

Schieberohr - SET, Ø 150 mm

- Zur Montage oder Demontage des Kaminofens (nie wieder den Ofen verschieben, keine Kratzer mehr in Fußboden oder Funkenschutzplatte)
- optimal geeignet für die Montage von wasserführenden Kaminöfen

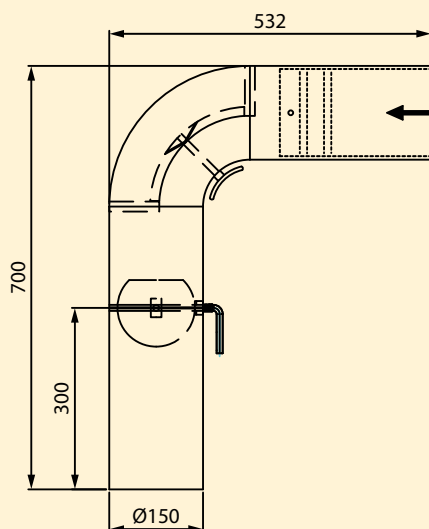


inklusive:

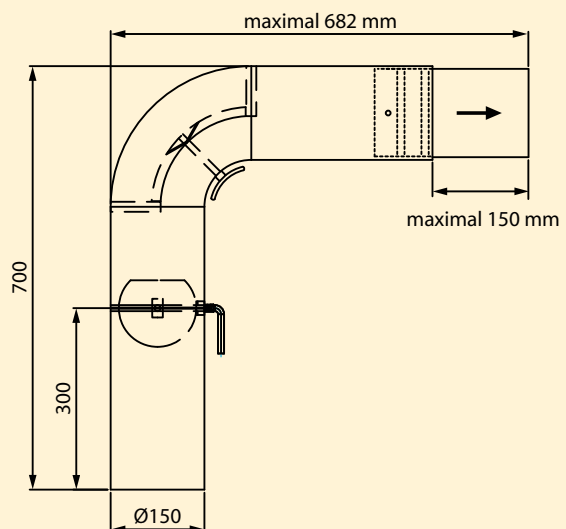
- Bogen 90° gezogen
- Schieberohr gerade, 250 mm mit Querbolzen und Dichtung
- Doppelwandfutter
- Rosette

TÜV-geprüft

A: eingefahren



B: ausgefahren



Durch Öffnen der Putztür wird mit dem Griffstück das Schieberohr verstellt. Wenn der Ofen fest montiert ist, kann so nach Bedarf das Rauchrohr abgenommen werden, ohne den Ofen zu bewegen. Bei einem Wandabstand des Ofens von 100 mm kann das Schieberohr vollständig entfernt werden. Die Wandabschlussrosette kann bei diesem System mit dem in der Wand eingemauerten Doppelwandfutter zusammengesteckt werden.