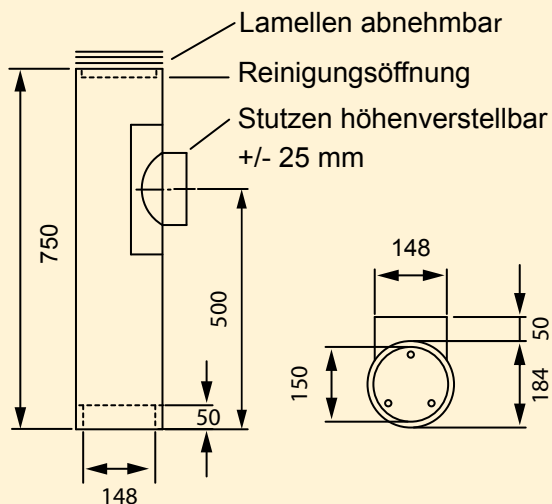


DESIGN- Rohrset



lieferbar in Schwarz oder Gußgrau

Rohrset bestehend aus:

- Sonderrohr
- Rohr 250 mm
- Rohr 150 mm
- Doppelwandfutter
- Rosette

Wenn der Rauchrohrstutzen des Kaminofens tiefer liegt, als die Topplatte des Ofens, kann das dem Universal-Rohrset beiliegende Rohrstück 150 mm als Kupplungs-Stück verwendet werden (gegebenenfalls entsprechend ablängen).

