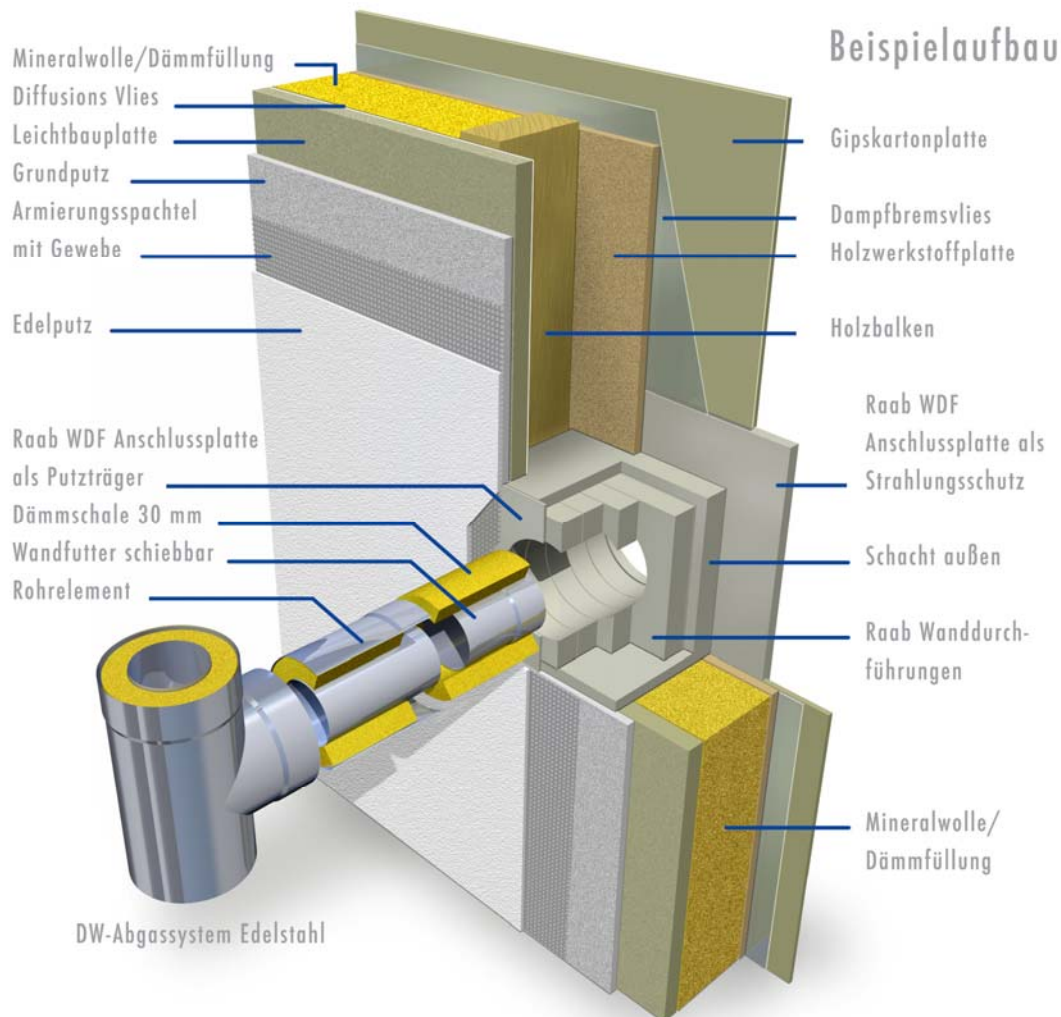


## Wanddurchführung und Deckendurchführung

zur Durchführung von **doppelwandigen Edelstahlrohren** durch Wände und Decken aus brennbaren Bauteilen

<b>Material:</b>	Kalzium- Silikat/ Mineralfaser
<b>für Wandstärken:</b>	120 mm; 240 mm; 360 mm (alle Varianten sind bauseits kürzbar)
<b>erhältliche Querschnitte:</b>	130 mm; 150 mm; 180 mm; 200 mm; 250 mm, 300 mm (gemeint sind die Innendurchmesser der Abgasrohre)
<b>Bauteile:</b>	Das System besteht aus der Wanddurchführung, der Anschlußplatte außen (Putzplatte) und der Anschlußplatte innen (Strahlungsplatte)



### Wanddurchführung

#### maximaler Brandschutz - minimaler Montageaufwand - geprüfte Sicherheit

Die oft sehr aufwendigen Wanddurchführungen durch Wände aus brennbaren Bauteilen gehören der Vergangenheit an.

Das betrifft auch den in den Feuerungsverordnungen der Länder geforderten Abstand zu brennbaren Bauteilen von 20 cm.

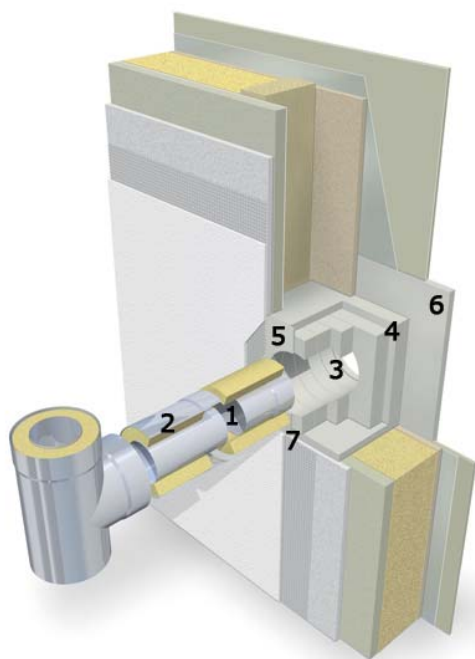
Dieser konnte durch den Einsatz von modernen nicht brennbaren Mineralstoffen auf ein Minimum (max. 9 cm bei Wandstärke 360 mm) reduziert werden.

Bei gleichbleibenden Brandschutz wird wertvoller Platz gespart und verhindert, dass ggf. tragende Wandelemente entfernt bzw. verlegt werden müssen.

Die Sicherheit wird durch die Allgemeine Bauaufsichtliche Zulassung (Z-7.4-3359) des Deutschen Instituts für Bautechnik nachgewiesen.

Ein weiterer wesentlicher Vorteil ist die leichte Montage in Trockenbauweise die eine Fehlinterpretation ausschließt und dadurch Zeit und aufwendige Folgearbeiten spart.

Nach Einbau ist sowohl die äußere als auch die innere Gebäudehülle durch die vorgefertigten Anschlußplatten ohne großen Aufwand wieder herzustellen.



Maße gelten für doppelwandige Abgasrohre mit einer Wärmedämmung von 25 mm und 30 mm

Wandstärke 120 mm							
1	für Innendurchmesser Abgasrohr (Querschnitt)	130 mm	150 mm	180 mm	200 mm	250 mm	300 mm
2	für Außendurchmesser Abgasrohr	180-190 mm	200-210 mm	230-240 mm	250-270 mm	300-310 mm	350-360 mm
3	Innendurchmesser der kreisrunden Öffnung	200 mm	220 mm	250 mm	270 mm	320 mm	370 mm
4	Außenmaß Wanddurchführung	310x310 mm	310x310 mm	340x340 mm	360x360 mm	410x410 mm	460x460 mm
5	Außenmaß Anschlussplatte außen	310x310 mm	310x310 mm	340x340 mm	360x360 mm	410x410 mm	460x460 mm
6	Außenmaß Anschlussplatte innen	750x750 mm	750x750 mm	800x800 mm	800x800 mm	900x900 mm	900x900 mm
7	Abstand des Abgasrohrs zur Wand (umlaufend)	60 mm	60 mm	60 mm	60 mm	60 mm	60 mm
Wandstärke 240 mm							
1	für Innendurchmesser Abgasrohr (Querschnitt)	130 mm	150 mm	180 mm	200 mm	250 mm	300 mm
2	für Außendurchmesser Abgasrohr	180-190 mm	200-210 mm	230-240 mm	250-270 mm	300-310 mm	350-360 mm
3	Innendurchmesser der kreisrunden Öffnung	200 mm	220 mm	250 mm	270 mm	320 mm	370 mm
4	Außenmaß Wanddurchführung	350x350 mm	350x350 mm	380x380 mm	400x400 mm	450x450 mm	450x450 mm
5	Außenmaß Anschlussplatte außen	350x350 mm	350x350 mm	380x380 mm	400x400 mm	450x450 mm	450x450 mm
6	Außenmaß Anschlussplatte innen	750x750 mm	750x750 mm	800x800 mm	800x800 mm	900x900 mm	900x900 mm
7	Abstand des Abgasrohrs zur Wand (umlaufend)	70 mm	70 mm	70 mm	70 mm	70 mm	70 mm
Wandstärke 360 mm							
1	für Innendurchmesser Abgasrohr (Querschnitt)	130 mm	150 mm	180 mm	200 mm	250 mm	300 mm
2	für Außendurchmesser Abgasrohr	180-190 mm	200-210 mm	230-240 mm	250-270 mm	300-310 mm	350-360 mm
3	Innendurchmesser der kreisrunden Öffnung	200 mm	220 mm	250 mm	270 mm	320 mm	370 mm
4	Außenmaß Wanddurchführung	390x390 mm	390x390 mm	420x420 mm	440x440 mm	490x490 mm	540x540 mm
5	Außenmaß Anschlussplatte außen	390x390 mm	390x390 mm	420x420 mm	440x440 mm	490x490 mm	540x540 mm
6	Außenmaß Anschlussplatte innen	750x750 mm	750x750 mm	800x800 mm	800x800 mm	900x900 mm	900x900 mm
7	Abstand des Abgasrohrs zur Wand (umlaufend)	70 mm	70 mm	70 mm	70 mm	70 mm	70 mm