

# SCHIEDEL PRIMA PLUS

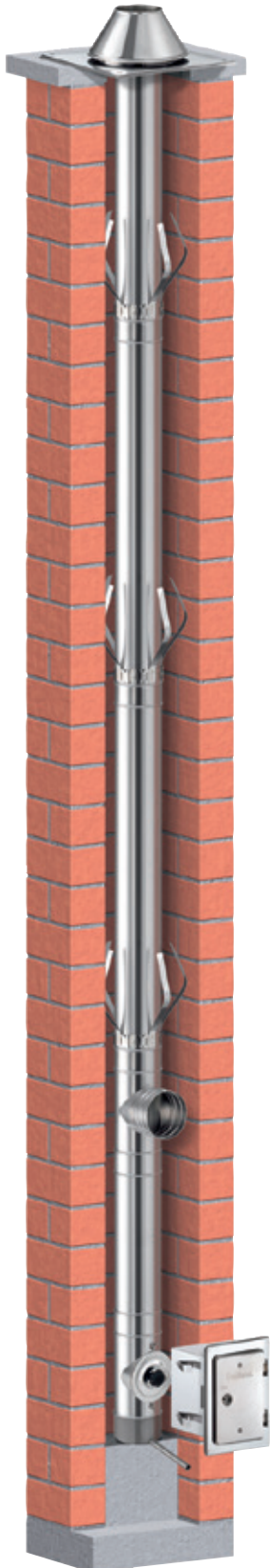
*Das universelle Sanierungssystem aus Edelstahl*  
*Montageanleitung*



## Schiedel PRIMA PLUS

Das universelle Sanierungssystem aus Edelstahl

**SCHIEDEL**  
**PRIMA PLUS**



# SCHORNSTEINSANIERUNG MIT EDELSTAHL

*Montageanleitung*

## NEUE HEIZUNG – SANIERTER SCHORNSTEIN

*schnell – funktional – preiswert*

**Schiedel PRIMA PLUS** (PPL) ist ein Sanierungssystem für bestehende Schornsteine aus hochwertigem Edelstahl. Speziell geeignet für Öl- und Gasfeuerstätten bei Unter- oder Überdruck sowie bei trockener und feuchteunempfindlicher Betriebsweise. Darüber hinaus können an **PRIMA PLUS** auch Festbrennstoff-Feuerstätten im Unterdruck bei trockener Betriebsweise angeschlossen werden.

**Schiedel PRIMA PLUS** besteht aus korrosionsbeständigem Edelstahl der Werkstoff-Nr. 1.4404 und bietet so konstruktiven Schutz gegen aggressive Säuren in den Abgasen.

**PRIMA PLUS** überzeugt in der Montage durch eine einfache Steckverbindung.

Bei Überdruckbetrieb bis 200 Pa und einer maximalen Abgastemperatur von 200 °C wird eine spezielle Lippendichtung in die **PRIMA PLUS**-Steckverbindung eingelegt.

Das System **PRIMA PLUS** steht in den Durchmessern:

- 80 bis 350 mm, mit einer Wandstärke von 0,6 mm sowie
- 400 bis 1200 mm, mit einer Wandstärke von 1,0 mm

zur Verfügung und beinhaltet jeweils die benötigten Bauhöhen, Formstücke und Stützbauteile.

## ERFORDERLICHE MINDESTABSTÄNDE BEI SCHORNSTEINSANIERUNGEN IM ÜBERDRUCKBETRIEB

Der Mindestabstand zwischen Abgasrohr (Außen-Ø) und Schornstein-Innenwand muss bei eckigem Querschnitt umlaufend 20 mm und bei rundem Querschnitt 30 mm betragen.

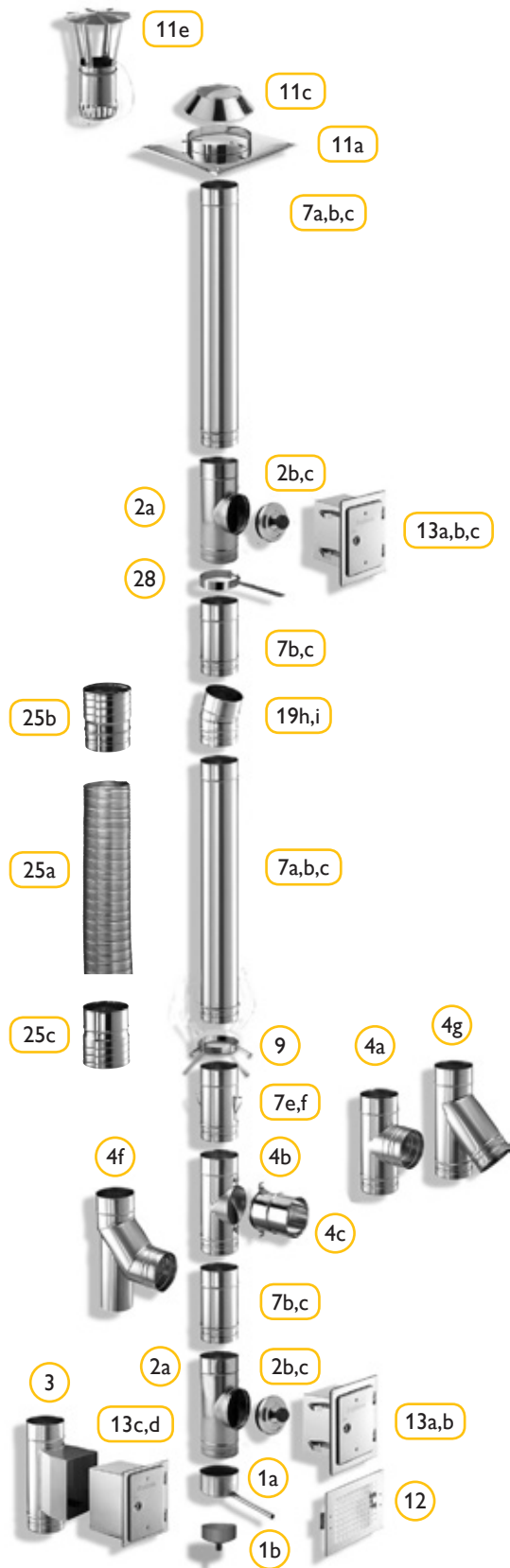
**CE-Kennzeichen** für Schornstein-Einsatzrohre (Sanierung) und Verbindungsleitungen nach DIN EN1856-2.

CE



# Schiedel PRIMA PLUS

Das universelle Sanierungssystem aus Edelstahl



## SYSTEMBAUTEILE

- 1a Kondensatschale m. Ablauf seitlich
- 1b Kondensatschale m. Ablauf unten
- 2a Putztüranschluss rund
- 2b Revisionsverschluss FU, ÜD
- 2c Revisionsverschluss FE
- 3 Putztüranschluss eckig
- 4a Rauchrohranschluss 90° mit Stützen
- 4b T-Stück für Anschluss 90°
- 4c Anschluss für T-Stück
- 4f Bogen 85° mit Stützfuß
- 4g Rauchrohranschluss 45°
- 7a Rohrelement 1000
- 7b Rohrelement 500
- 7c Rohrelement 250
- 7e, f Ablasselement
- 9 Abstandshalter
- 11a Schachtabdeckung
- 11c Regenkragen
- 11e Regenhaube
- 12 Zuluftgitter
- 13a Putztür Edelstahl
- 13b Montagerahmen 150
- 13c Montagerahmen 250
- 13d Putztür mit Schieberahmen
- 19h Bogen 30°
- 19i Bogen 15°
- 25a Flexrohr
- 25b Adapter Steckende/Flex
- 25c Adapter Flex/Muffe
- 28 Mauerschelle für oberen PA

# ALLGEMEINE SICHERHEITSHINWEISE

Vorbereitende bauseitige Maßnahmen

**SCHIEDEL**  
**PRIMA PLUS**



- 1.**  
Vor Montagebeginn Gerüst aufstellen und Sicherungsmaßnahmen zur Montage treffen.  
**Unfallverhütungsvorschrift beachten!**



- Edelstahlbauteile dürfen **ausschließlich mit geeigneten, sauberen Handschuhen** verarbeitet werden!
- Edelstahlbauteile dürfen **ausschließlich mit für Edelstahl geeignetem Werkzeug** montiert werden!

## HINWEISE ZUM ARBEITSSCHUTZ

**Beim Schneiden und Bohren sind Schutzmaßnahmen erforderlich.**

Viele Bauprodukte wie auch Schornsteinelemente werden unter Verwendung natürlicher Rohstoffe hergestellt, die kristalline Quarzanteile enthalten. Bei maschineller Bearbeitung der Produkte wie Schneiden oder Bohren werden lungengängige Quarzstaubanteile freigesetzt. Bei höherer Staubbelastung über längere Zeit kann dies zu einer Schädigung der Lunge (Silikose) und als Folge einer Silikoseerkrankung zu einer Erhöhung des Lungenkrebsrisikos führen.

**Nassschneider oder Staubabsaugung sollte eingesetzt werden.**

FOLGENDE SCHUTZMASSNAHMEN SIND ZU TREFFEN:

Beim Schneiden und Bohren ist eine **Atemschutzmaske P3/FFP3** zu tragen. Außerdem sollten Nassschneidergeräte oder Geräte mit Staubabsaugung eingesetzt werden.



Augenschutz



Atemschutzmaske P3/FFP3



Gehörschutz

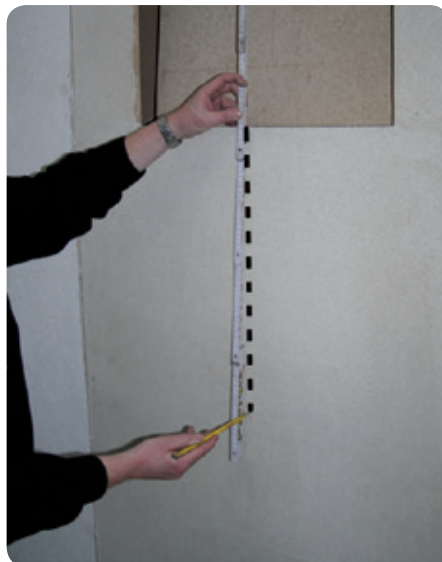
Die Ableitung zum Abwasserkanal für Kondensat- und Niederschlagwasser ist bauseits vorzusehen!



Wasserrechtliche Bestimmungen sind zu beachten.

Die Funktion und die Dichtigkeit ist nach Erstellung der gesamten Ableitung einschließlich der im Herstellerwerk montierten Teile zu prüfen, später regelmäßig zu kontrollieren und ggf. zu reinigen.

Ein Siphon mit entsprechender Sperrwasserhöhe ist zu berücksichtigen. Abwasserleitung und Siphon sind frostfrei zu führen.



**ACHTUNG:**

Tragende Bauteile dürfen dabei nicht geschwächt werden!

Bei ungeklärten Verhältnissen unbedingt mit dem zuständigen Statiker Rücksprache halten!

- 2.**  
Vor Montagebeginn die gewünschte Rauchrohr-Anschlusshöhe ermitteln und den erforderlichen Wanddurchbruch herstellen.

## Schiedel PRIMA PLUS

*Das universelle Sanierungssystem aus Edelstahl*



### SYSTEMMERKMALE

**PRIMA PLUS** ist ein speziell für die Querschnittanpassung bestehender Schornsteine konzipiertes, hochwertiges Edelstahl-Abgassystem. Es erfüllt alle Anforderungen die moderne Heizungsanlagen stellen.

**PRIMA PLUS** ist CE-zertifiziert für Gas und Öl, für trockene und FU-Betriebsweise sowie für Unter- und Überdruck. Für Festbrennstoffe im Unterdruck und bei trockener Betriebsweise.

Die einzelnen Bauteile werden ineinander gesteckt und bei Bedarf mit einem Klemmband gesichert. An ihrem oberen Ende haben die Elemente ein aufgemufftes Ende in welches das Steckende des folgenden Elementes eingesteckt wird.

Bis zum Innendurchmesser 350 mm sorgt eine Wanddicke von 0,6 mm für entsprechende Stabilität, darüber hinaus wird eine Wanddicke von 1,0 mm verwendet.

### VORBEREITENDE MASSNAHMEN

Vor Montagebeginn ist der Querschnitt der Abgasanlage nach EN 13384 auszulegen und die Ausführung mit dem zuständigen Bezirksschornsteinfeger abzustimmen. Der alte Schornstein sollte vor Montagebeginn gereinigt und auf bauliche Schäden überprüft werden. Weiterhin sind die länderspezifischen Bauvorschriften und Normen sowie die einschlägigen Unfallverhütungsvorschriften entsprechend zu beachten.

Der Mindestabstand zwischen Abgasrohr (Aussen-Ø) und Schornstein-Innenwand muss min. 10 mm betragen. Bei Überdruckanlagen ist ein Ringspalt von 20 mm bei eckigen Schächten bzw. 30 mm bei runden Schächten für die Hinterlüftung vorzusehen.

### MONTAGEABLAUF

Nachdem ausreichend große Montageöffnungen für die Revisionsöffnung und den Rauchrohranschluss erstellt wurden, können die Einzelkomponenten der Anlage installiert werden.

**Kondensatschale mit Ablauf (1a,b):** Auf den eventuell mit Mörtel ausgeglichenen Untergrund aufsetzen.

**Putztüranschluss rund (2a):** In die Kondensatschale mit Ablauf einstecken und entsprechenden Revisionsverschluss (2b,c) anbringen. Nach der Fertigmontage wird der Montagerahmen 150 / 250 (13b,c) eingeputzt und mit der Putztür aus Edelstahl (13a) verschlossen.

**Bei Festbrennstoffeuerung** findet der Putztüranschluss eckig (3) Verwendung und wird mit der Putztür mit Schieberahmen (13a) verschlossen.

Um größere Distanzen zu überwinden kann die Putztür mit längerem Schieberahmen verwendet werden.

**T-Stück für Anschluss (4b)** wird nach Festlegen der Anschlusshöhe von oben mit herab gelassen. Als Anschluss zur Feuerstätte mit PPL-Elementen kann der Anschluss für T-Stück (4c) oder bei normalem Rauchrohr das Anschlussfutter kürzbar (4e) verwendet werden. Der Rauchrohranschluss 90°/45° (4a,g) wird vor Montage der Rohrsäule eingebracht. Die Verlängerung erfolgt mit PPL-Elementen oder dem Doppelwandfutter lose (5b).

**Der Bogen 85° mit Stützfuß (4f)** findet Verwendung, wenn Kondensat in die Feuerstätte zurückgeleitet werden soll. Er kann mit jedem PPL-Rohr gleichen Durchmessers nach unten verlängert werden.

# Schiedel PRIMA PLUS

Das universelle Sanierungssystem aus Edelstahl

**SCHIEDEL**  
**PRIMA PLUS**

Am Ablasselement 250 (7f) oder 1000 (7e) wird die Rohrsäule mit einem Seil von oben abgelassen.

Die Rohrelemente (7a,b,c) mit einer Bauhöhe von 950, 450 und 200 mm werden ineinander gesteckt und von oben abgelassen.

Abstandhalter (9) werden in einem Abstand von max. 5 m an der Rohrsäule befestigt und zentrieren die Rohrsäule im Schornstein.

Die Schachtabdeckung (11a) verhindert, dass Regenwasser in den vorhandenen Schornstein eindringt. Mit den Stellschrauben der Schachtabdeckung wird die Rohrsäule geführt.

**WICHTIG:** Auf freie Beweglichkeit der Rohrsäule ist zu achten!

Der Ringspalt zwischen Rohrsäule und Schachtabdeckung wird mit dem Regenkragen (11c) verschlossen.

**Längen Anpassung:** Jedes Rohrelement kann an seinem unteren Ende entsprechend gekürzt werden. Die Schnittstelle ist entsprechend nachzubehandeln, Grate und Anlaufstellen sind abzuschleifen. Bei Überdruckbetrieb ist die Verbindungsstelle mit einem Dichtungsset NT zu versehen.

## ÜBERDRUCKBETRIEB

Bei Überdruckbetrieb werden Dichtringe um die Sicke des Steckendes gelegt und diese sind mit Gleitmittel zu bestreichen. Für Überdruckbetrieb bei Gasfeuerung können Dichtringe aus Silikon bzw. für Überdruckbetrieb bei Ölfeuerung sind Dichtringe aus Viton zu verwenden.

## KONDENSATABLEITUNG

Die Ableitung zum Abwasserkanal für Kondensat- und Niederschlagswasser ist bau-seits vorzusehen! Ein Siphon mit einer Sperrwasserhöhe von mindestens 10 cm ist zu berücksichtigen. Die Funktion und Dichtheit ist nach Erstellung der gesamten Ableitung zu prüfen, später regelmäßig zu kontrollieren und ggf. zu reinigen. Wasserrechtliche Bestimmungen sind zu beachten.

### Blitzschutz / Erdung / Potentialausgleich:

Hier sind die Anforderungen an Blitzschutzsysteme, gemäß DIN V VDE V 0185-3 und DIN VDE 0100.540 zu beachten!



# Schiedel PRIMA PLUS

Das universelle Sanierungssystem aus Edelstahl



## SCHIEDEL PRIMA PLUS IM ÜBERBLICK

- Einsetzbar für Regelfeuerstätten
- Geeignet für alle Brennstoffe
- Für Öl- und Gasfeuerstätten im Unter- und Überdruckbetrieb
- Für Festbrennstoffe im Unterdruckbetrieb
- Feuchteunempfindlich bei Öl und Gas
- Schnelle und einfache Montage
- 10 Jahre Funktionsgarantie

## SICHERHEIT FÜR DEN EINWANDFREIEN BETRIEB

- Umfangreiches Bauteilsortiment
- Durchgehend stumpfnahgeschweißt
- Mit eingelegter Lippendichtung überdrucksicher

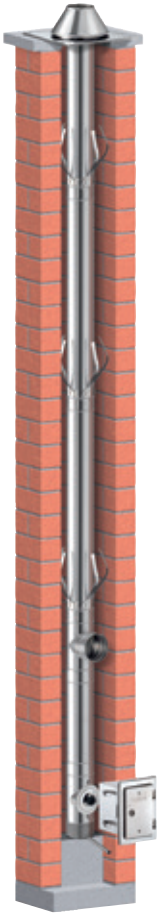
## SICHERHEIT BEI DER MONTAGE

- Abgestimmtes Zubehör
- Passgenaue Elemente
- Handliche Baugröße
- Geringes Gewicht
- Sofort betriebsbereit
- Keine Schweißarbeiten an der Baustelle



### TECHNISCHE DATEN zu PRIMA PLUS

Ø mm	80	100	113	120	130	140	150	160	180	200	230	250	300	350	400	450	500	600	700
kg/stgm.	1,2	1,6	1,7	1,8	2,0	2,1	2,3	2,4	2,8	3,1	3,6	3,9	4,6	5,5	6,3	11,7	13,0	15,6	18,0



## ALLGEMEINER HINWEIS

Die gültige Leistungserklärung unseres Abgassystems PPL finden Sie unter:

[www.schiedel.de](http://www.schiedel.de)

↳ Service

↳ Leistungserklärung

↳ System PPL

↳ Zulassungen

Bei weiteren Fragen wenden Sie sich bitte an Ihren Schiedel-Fachberater oder an die Technische Abteilung München.