

INSTALLATIEVOORSCHRIFTEN EN GEBRUIKSAANWIJZING
INSTALLATION INSTRUCTIONS AND OPERATING MANUAL
INSTALLATION ET MODE D'EMPLOI
EINBAUANLEITUNG UND GEBRAUCHSANWEISUNG
INSTRUCCIONES DE INSTALACIÓN Y USO
ISTRUZIONI PER L'INSTALLAZIONE E L'USO
MONTERINGS- OG BRUKSANVISNING

KACHEL
STOVE
POELE
FEUERSTÄTTE
ESTUFA
STUFA
ILDSTED



TAI 45M



TAI 45C



TAI 55M



TAI 55C

TAI



Inhoudsopgave

Inleiding	3
Prestatieverklaring TAI 45M	4
Prestatieverklaring TAI 45C	6
Prestatieverklaring TAI 55M	8
Prestatieverklaring TAI 55C	10
Veiligheid	12
Installatiecondities	12
Algemeen	12
Schoorsteen	12
Ventilatie van de ruimte	13
Vloer en wanden	13
Productbeschrijving	14
Installatie	15
Voorbereiding	15
Schoorsteenaansluiting voorbereiden	15
Plaatsen en aansluiten	15
Gebruik	16
Eerste gebruik	16
Brandstof	16
Aanmaken	17
Stoken met hout (TAI M)	18
Stoken met bruinkoolbriketten (TAI M)	19
Stoken met antracietkolen (TAI M en TAI C) ..	19
Adviezen voor het stoken	20
Doven van het vuur	20
Ontassen	20
Nevel en mist	21
Eventuele problemen	21
Onderhoud	21
Schoorsteen	21
Schoonmaken en ander regelmatig onderhoud	21
Bijlage 1: Technische gegevens	24
Bijlage 2: Afmetingen	26
Bijlage 3: Afstand tot brandbaar materiaal ..	28
Bijlage 4: Diagnoseschema	30
Index	31



Inleiding

Geachte gebruiker,

Met de aankoop van dit verwarmingstoestel van DOVRE heeft u gekozen voor een kwaliteitsproduct. Dit product maakt deel uit van een nieuwe generatie energiezuinige en milieuvriendelijke verwarmingstoestellen. Deze toestellen maken optimaal gebruik van zowel convectiewarmte als stralingswarmte.

- ▶ Uw DOVRE toestel is geproduceerd met de modernste productiemiddelen. Mocht er onverhoopt toch iets mankeren aan uw toestel, dan kunt u altijd een beroep doen op de DOVRE service.
- ▶ Het toestel mag niet gewijzigd worden; gebruik steeds originele onderdelen.
- ▶ Het toestel is bedoeld voor plaatsing in een woonruimte. Het moet hermetisch worden aangesloten op een goed werkende schoorsteen.
- ▶ Wij adviseren u het toestel te laten installeren door een bevoegd installateur.
- ▶ DOVRE kan niet aansprakelijk worden gesteld voor problemen of schade door een onjuiste installatie.
- ▶ Bij installatie en gebruik moeten de hierna beschreven veiligheidsvoorschriften in acht worden genomen.

In deze handleiding leest u hoe u het DOVRE verwarmingstoestel op een veilige manier installeert, gebruikt en onderhoudt. Als u aanvullende informatie of technische gegevens wilt of een installatie-probleem heeft, neemt u dan eerst contact op met uw leverancier.

© 2015 DOVRE NV



Prestatieverklaring TAI 45M

Volgens de bouwproductenverordening 305/2011

Nr. 035-CPR-2014

1. Unieke identificatiecode van het producttype:

TAI 45M

2. Type-, partij- of serienummer, dan wel een ander identificatiemiddel voor het bouwproduct, zoals voorgeschreven in artikel 11, lid 4:

Uniek serienummer.

3. Beoogde gebruiken van het bouwproduct, overeenkomstig de toepasselijke geharmoniseerde technische specificatie, zoals door de fabrikant bepaald:

Kachel voor vaste brandstof zonder productie van warm water volgens EN 13240.

4. Naam, geregistreeerde handelsnaam of geregistreerd handelsmerk en contactadres van de fabrikant, zoals voorgeschreven in artikel 11, lid 5:

Dovre N.V. Nijverheidsstraat 18 2381 Weelde Belgium.

5. Indien van toepassing, naam en contactadres van de gemachtigde wiens mandaat de in artikel 12, lid 2, vermelde taken bestrijkt:

-

6. Het systeem of de systemen voor de beoordeling en verificatie van de prestatiebestendigheid van bouwproduct, vermeld in bijlage V:

Systeem 3

7. Indien de prestatieverklaring betrekking heeft op een bouwproduct dat onder een geharmoniseerde norm valt:

De aangestelde instantie KVBG, geregistreerd onder het nummer 2013, heeft onder systeem 3 een type-keur uitgevoerd en heeft het testrapport 2014-0118 verstrekt.

8. Indien de prestatieverklaring betrekking heeft op een bouwproduct waarvoor een Europese technische beoordeling is afgegeven:

-



9. Aangegeven prestatie:

De geharmoniseerde norm	EN 13240 :2001/A2 :2004/AC :2007
Essentiële karakteristieken	Hout Kolen Bruinkool
Brandveiligheid	
Vuurbestendigheid	A1
Afstand tot brandbaar materiaal	Minimale afstand in mm Achterkant: 300 Zijkant: 450
Risico van uitvallende gloeiende deeltjes	Conform
Emissie van verbrandingsproducten	CO: 0,09% (13%O ₂) CO: 0,08% (13%O ₂) CO: 0,07% (13%O ₂)
Oppervlaktetemperatuur	Conform
Elektrische veiligheid	-
Gemakkelijk te reinigen	Conform
Maximale werkingsdruk	-
Rookgastemperatuur bij nominaal vermogen	273°C 282°C 286°C
Mechanische weerstand (gewicht dragen van schoorsteen)	Niet bepaald
Nominaal vermogen	9kW
Rendement	75,3% 79,5% 75%

10. De prestaties van het in de punten 1 en 2 omschreven product zijn conform de in punt 9 aangegeven prestaties.

Deze prestatieverklaring wordt verstrekt onder de exclusieve verantwoordelijkheid van de in punt 4 vermelde fabrikant:

T. Gehem



01/09/2014 Weelde

Tom Gehem
CEO

In het kader van een continue productverbetering, kunnen specificaties van het geleverde toestel afwijken van de beschrijving in deze brochure, zonder voorafgaande kennisgeving.

DOVRE N.V.

Nijverheidsstraat 18 Tel : +32 (0) 14 65 91 91

B-2381 Weelde Fax : +32 (0) 14 65 90 09

België E-mail : info@dovre.be



Prestatieverklaring TAI 45C

Volgens de bouwproductenverordening 305/2011

Nr. 036-CPR-2014

1. Unieke identificatiecode van het producttype:

TAI 45C

2. Type-, partij- of serienummer, dan wel een ander identificatiemiddel voor het bouwproduct, zoals voorgeschreven in artikel 11, lid 4:

Uniek serienummer.

3. Beoogde gebruiken van het bouwproduct, overeenkomstig de toepasselijke geharmoniseerde technische specificatie, zoals door de fabrikant bepaald:

Kachel voor vaste brandstof zonder productie van warm water volgens EN 13240.

4. Naam, geregistreeerde handelsnaam of geregistreerd handelsmerk en contactadres van de fabrikant, zoals voorgeschreven in artikel 11, lid 5:

Dovre N.V. Nijverheidsstraat 18 2381 Weelde Belgium.

5. Indien van toepassing, naam en contactadres van de gemachtigde wiens mandaat de in artikel 12, lid 2, vermelde taken bestrijkt:

-

6. Het systeem of de systemen voor de beoordeling en verificatie van de prestatiebestendigheid van bouwproduct, vermeld in bijlage V:

Systeem 3

7. Indien de prestatieverklaring betrekking heeft op een bouwproduct dat onder een geharmoniseerde norm valt:

De aangestelde instantie KVBG, geregistreerd onder het nummer 2013, heeft onder systeem 3 een type-keur uitgevoerd en heeft het testrapport 2014-0118 verstrekt.

8. Indien de prestatieverklaring betrekking heeft op een bouwproduct waarvoor een Europese technische beoordeling is afgegeven:

-



9. Aangegeven prestatie:

De geharmoniseerde norm	EN 13240 :2001/A2 :2004/AC :2007
Essentiële karakteristieken	Prestaties Kolen
Brandveiligheid	
Vuurbestendigheid	A1
Afstand tot brandbaar materiaal	Minimale afstand in mm Achterkant: 400 Zijkant: 450
Risico van uitvallende gloeiende deeltjes	Conform
Emissie van verbrandingsproducten	CO: 0,08% (13%O ₂)
Oppervlaktetemperatuur	Conform
Elektrische veiligheid	-
Gemakkelijk te reinigen	Conform
Maximale werkingsdruk	-
Rookgastemperatuur bij nominaal vermogen	282 °C
Mechanische weerstand (gewicht dragen van schoorsteen)	Niet bepaald
Nominaal vermogen	9 kW
Rendement	79,5%

10. De prestaties van het in de punten 1 en 2 omschreven product zijn conform de in punt 9 aangegeven prestaties.

Deze prestatieverklaring wordt verstrekt onder de exclusieve verantwoordelijkheid van de in punt 4 vermelde fabrikant:

T. Gehem



01/09/2014 Weelde

Tom Gehem
CEO

In het kader van een continue productverbetering, kunnen specificaties van het geleverde toestel afwijken van de beschrijving in deze brochure, zonder voorafgaande kennisgeving.

DOVRE N.V.

Nijverheidsstraat 18 Tel : +32 (0) 14 65 91 91

B-2381 Weelde Fax : +32 (0) 14 65 90 09

België E-mail : info@dovre.be



Prestatieverklaring TAI 55M

Volgens de bouwproductenverordening 305/2011

Nr. 038-CPR-2014

1. Unieke identificatiecode van het producttype:

TAI 55M

2. Type-, partij- of serienummer, dan wel een ander identificatiemiddel voor het bouwproduct, zoals voorgeschreven in artikel 11, lid 4:

Uniek serienummer.

3. Beoogde gebruiken van het bouwproduct, overeenkomstig de toepasselijke geharmoniseerde technische specificatie, zoals door de fabrikant bepaald:

Kachel voor vaste brandstof zonder productie van warm water volgens EN 13240.

4. Naam, geregistreeerde handelsnaam of geregistreerd handelsmerk en contactadres van de fabrikant, zoals voorgeschreven in artikel 11, lid 5:

Dovre N.V. Nijverheidsstraat 18 2381 Weelde Belgium.

5. Indien van toepassing, naam en contactadres van de gemachtigde wiens mandaat de in artikel 12, lid 2, vermelde taken bestrijkt:

-

6. Het systeem of de systemen voor de beoordeling en verificatie van de prestatiebestendigheid van bouwproduct, vermeld in bijlage V:

Systeem 3

7. Indien de prestatieverklaring betrekking heeft op een bouwproduct dat onder een geharmoniseerde norm valt:

De aangestelde instantie KVBG, geregistreerd onder het nummer 2013, heeft onder systeem 3 een type-keur uitgevoerd en heeft het testrapport 2015-0010 verstrekt.

8. Indien de prestatieverklaring betrekking heeft op een bouwproduct waarvoor een Europese technische beoordeling is afgegeven:

-



9. Aangegeven prestatie:

De geharmoniseerde norm	EN 13240 :2001/A2 :2004/AC :2007
Essentiële karakteristieken	Hout Kolen Bruinkool
Brandveiligheid	
Vuurbestendigheid	A1
Afstand tot brandbaar materiaal	Minimale afstand in mm Achterkant: 400 Zijkant: 450
Risico van uitvallende gloeiende deeltjes	Conform
Emissie van verbrandingsproducten	CO: 0,09% (13%O ₂) CO: 0,09% (13%O ₂) CO: 0,09% (13%O ₂)
Oppervlaktetemperatuur	Conform
Elektrische veiligheid	-
Gemakkelijk te reinigen	Conform
Maximale werkingsdruk	-
Rookgastemperatuur bij nominaal vermogen	318 °C 339 °C 364 °C
Mechanische weerstand (gewicht dragen van schoorsteen)	Niet bepaald
Nominaal vermogen	11 kW
Rendement	75,3% 78,2% 75,2%

10. De prestaties van het in de punten 1 en 2 omschreven product zijn conform de in punt 9 aangegeven prestaties.

Deze prestatieverklaring wordt verstrekt onder de exclusieve verantwoordelijkheid van de in punt 4 vermelde fabrikant:

T. Gehem



01/09/2014 Weelde

Tom Gehem
CEO

In het kader van een continue productverbetering, kunnen specificaties van het geleverde toestel afwijken van de beschrijving in deze brochure, zonder voorafgaande kennisgeving.

DOVRE N.V.

Nijverheidsstraat 18 Tel : +32 (0) 14 65 91 91

B-2381 Weelde Fax : +32 (0) 14 65 90 09

België E-mail : info@dovre.be



Prestatieverklaring TAI 55C

Volgens de bouwproductenverordening 305/2011

Nr. 038-CPR-2014

1. Unieke identificatiecode van het producttype:

TAI 55C

2. Type-, partij- of serienummer, dan wel een ander identificatiemiddel voor het bouwproduct, zoals voorgeschreven in artikel 11, lid 4:

Uniek serienummer.

3. Beoogde gebruiken van het bouwproduct, overeenkomstig de toepasselijke geharmoniseerde technische specificatie, zoals door de fabrikant bepaald:

Kachel voor vaste brandstof zonder productie van warm water volgens EN 13240.

4. Naam, geregistreeerde handelsnaam of geregistreerd handelsmerk en contactadres van de fabrikant, zoals voorgeschreven in artikel 11, lid 5:

Dovre N.V. Nijverheidsstraat 18 2381 Weelde Belgium.

5. Indien van toepassing, naam en contactadres van de gemachtigde wiens mandaat de in artikel 12, lid 2, vermelde taken bestrijkt:

-

6. Het systeem of de systemen voor de beoordeling en verificatie van de prestatiebestendigheid van bouwproduct, vermeld in bijlage V:

Systeem 3

7. Indien de prestatieverklaring betrekking heeft op een bouwproduct dat onder een geharmoniseerde norm valt:

De aangestelde instantie KVBG, geregistreerd onder het nummer 2013, heeft onder systeem 3 een type-keur uitgevoerd en heeft het testrapport 2015-0010 verstrekt.

8. Indien de prestatieverklaring betrekking heeft op een bouwproduct waarvoor een Europese technische beoordeling is afgegeven:

-



9. Aangegeven prestatie:

De geharmoniseerde norm	EN 13240 :2001/A2 :2004/AC :2007
Essentiële karakteristieken	Prestaties Kolen
Brandveiligheid	
Vuurbestendigheid	A1
Afstand tot brandbaar materiaal	Minimale afstand in mm Achterkant: 450 Zijkant: 450
Risico van uitvallende gloeiende deeltjes	Conform
Emissie van verbrandingsproducten	CO: 0,09% (13%O ₂)
Oppervlaktetemperatuur	Conform
Elektrische veiligheid	-
Gemakkelijk te reinigen	Conform
Maximale werkingsdruk	-
Rookgastemperatuur bij nominaal vermogen	339 °C
Mechanische weerstand (gewicht dragen van schoorsteen)	Niet bepaald
Nominaal vermogen	11 kW
Rendement	78,2%

10. De prestaties van het in de punten 1 en 2 omschreven product zijn conform de in punt 9 aangegeven prestaties.

Deze prestatieverklaring wordt verstrekt onder de exclusieve verantwoordelijkheid van de in punt 4 vermelde fabrikant:

T. Gehem



01/09/2014 Weelde

Tom Gehem
CEO

In het kader van een continue productverbetering, kunnen specificaties van het geleverde toestel afwijken van de beschrijving in deze brochure, zonder voorafgaande kennisgeving.

DOVRE N.V.

Nijverheidsstraat 18 Tel : +32 (0) 14 65 91 91


B-2381 Weelde Fax : +32 (0) 14 65 90 09


België E-mail : info@dovre.be



Veiligheid

-  Let op! Alle veiligheidsvoorschriften moeten strikt worden nageleefd.
-  Lees aandachtig de instructies voor installatie, gebruik en onderhoud die met het toestel zijn meegeleverd, voordat u het toestel in gebruik neemt.
-  Het toestel moet worden geïnstalleerd overeenkomstig de wetgeving en voorschriften van uw land.
-  Alle lokale bepalingen en de bepalingen die betrekking hebben op nationale en Europese normen moeten worden nageleefd bij het installeren van het toestel.
-  Laat het toestel bij voorkeur installeren door een bevoegd installateur. Deze is op de hoogte van de geldende bepalingen en voorschriften.
-  Het toestel is ontworpen voor verwarmingsdoeleinden. Alle oppervlaktes, inclusief het glas en de aansluitbuis kunnen zeer heet worden (meer dan 100°C)! Gebruik voor de bediening een 'koude hand' of een hittebestendige handschoen.
-  Zorg voor voldoende afscherming als jonge kinderen, mindervaliden, ouderen en dieren zich in de nabijheid van het toestel bevinden.
-  Veiligheidsafstanden tot brandbaar materiaal moeten strikt worden aangehouden.
-  Plaats geen gordijnen, kleren, wasgoed of andere brandbare materialen bovenop of in de nabijheid van het toestel.
-  Gebruik tijdens het gebruik van uw toestel geen licht ontvlambare of explosieve stoffen in de nabijheid van het toestel.
-  Voorkom schoorsteenbrand door regelmatig de betreffende schoorsteen te laten reinigen. Stook het toestel nooit met open deur.
-  Bij schoorsteenbrand: sluit de luchtinlaten van het toestel en waarschuw de brandweer.
-  Als het glas van het toestel is gebroken of gebarsten, moet dit glas worden vervangen voordat u het toestel opnieuw in gebruik neemt.

 Oefen geen kracht uit op de deur, voorkom dat kinderen aan de geopende deur trekken, ga nooit op de geopende deur staan of zitten en plaats geen zware voorwerpen op de deur.

 Zorg voor voldoende ventilatie van de ruimte waar het toestel wordt geplaatst. Bij onvoldoende ventilatie vindt onvolledige verbranding plaats, waardoor zich giftige gassen in de ruimte kunnen verspreiden. Zie het hoofdstuk "Installatiecondities" voor meer informatie over ventilatie.


Installatiecondities

Algemeen


- ▶ Het toestel moet worden aangesloten op een goed werkende schoorsteen.
- ▶ Voor de aansluitmaten: zie de bijlage "Technische gegevens".
- ▶ Informeer bij de brandweer en/of verzekeringsmaatschappij naar eventuele specifieke vereisten en voorschriften.

Schoorsteen

De schoorsteen is nodig voor:

- ▶ Het afvoeren van de verbrandingsgassen door natuurlijke trek.
 -  De warme lucht in de schoorsteen is lichter dan de buitenlucht en stijgt daarom.
- ▶ Het aanzuigen van lucht, nodig voor de verbranding van de brandstof in het toestel.

Een niet goed werkende schoorsteen kan tijdens het openen van de deur rookterugslag geven. Schade ontstaan door rookterugslag is uitgesloten van garantie.

 Sluit niet meerdere toestellen (bijvoorbeeld ook nog een centraleverwarmingsketel) op dezelfde schoorsteen aan, tenzij lokale of nationale regelgeving hierin voorziet. Zorg in ieder geval bij twee aansluitingen dat het hoogteverschil tussen de aansluitingen minimaal 200 mm bedraagt.

Vraag uw installateur om advies over de schoorsteen. Raadpleeg de Europese norm EN13384 voor een juiste berekening van de schoorsteen.



De schoorsteen moet aan de volgende **voorwaarden** voldoen:

- ▶ De schoorsteen moet gemaakt zijn van vuurvast materiaal, bij voorkeur keramiek of roestvrij staal.
- ▶ De schoorsteen moet luchtdicht en goed gereinigd zijn en voldoende trek garanderen.



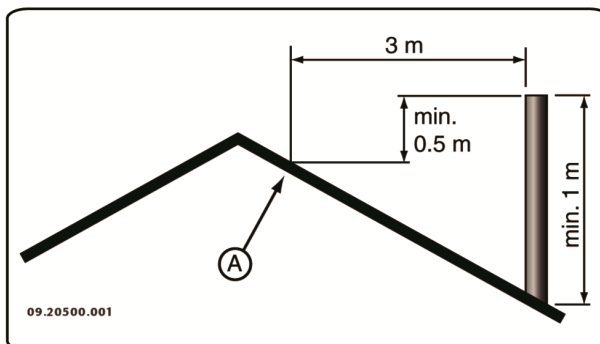
Een trek/onderdruk van 15 - 20 Pa tijdens normale belasting is ideaal.

- ▶ De schoorsteen moet - vertrekkend van de uitgang van het toestel - zo verticaal mogelijk lopen. Richtingsveranderingen en horizontale stukken verstoren de afvoer van verbrandingsgassen en veroorzaken mogelijk roetophoping.
- ▶ De binnenmaten mogen niet te groot zijn, om te voorkomen dat de verbrandingsgassen te sterk afkoelen waardoor de trek minder wordt.
- ▶ De schoorsteen moet bij voorkeur dezelfde diameter hebben als de aansluitkraag.



Voor de nominale diameter: zie de bijlage "Technische gegevens". Als het rookkanaal goed is geïsoleerd, kan de diameter eventueel wat groter zijn (maximaal tweemaal de sectie van de aansluitkraag).

- ▶ De sectie (oppervlakte) van het rookkanaal moet constant zijn. Verwijdingen en (vooral) vernauwingen verstoren de afvoer van verbrandingsgassen.
- ▶ Bij toepassing van een regenkap/afvoerkap op de schoorsteen: let erop dat de kap niet de uitmonding van de schoorsteen vernauwt en dat de kap niet de afvoer van verbrandingsgassen belemmert.
- ▶ De schoorsteen moet uitmonden in een zone die niet wordt verstoord door omliggende gebouwen, vlakbijstaande bomen of andere hindernissen.
- ▶ Het schoorsteengedeelte buiten de woning moet geïsoleerd zijn.
- ▶ De schoorsteen moet minimaal 4 meter hoog zijn.
- ▶ Als vuistregel geldt: 60 cm boven de nok van het dak.
- ▶ Als de nok van het dak meer dan 3 meter is verwijderd van de schoorsteen: houd de maten aan die in de volgende figuur zijn aangegeven. A = het hoogste punt van het dak binnen een afstand van 3 meter.



Ventilatie van de ruimte

Voor een goede verbranding heeft het toestel lucht (zuurstof) nodig. Die lucht wordt via regelbare luchtinlaten aangevoerd vanuit de ruimte waar het toestel is geplaatst.



Bij onvoldoende ventilatie vindt onvolledige verbranding plaats, waardoor zich giftige gassen in de ruimte kunnen verspreiden.

Een vuistregel is dat de luchttoevoer $5,5 \text{ cm}^2/\text{kW}$ moet zijn. Extra ventilatie is nodig:

- ▶ Als het toestel in een ruimte staat die goed is geïsoleerd.
- ▶ Als er mechanische ventilatie is, bijvoorbeeld een centraal afzuigstelsysteem of een afzuigkap in een open keuken.

U kunt voor extra ventilatie zorgen door een ventilatierooster in de buitenmuur te laten plaatsen.

Zorg dat andere luchtverbruikende apparaten (zoals een wasdroger, ander verwarmingstoestel of badkamerventilator) een eigen buitenluchtaanvoer hebben, of zijn uitgeschakeld wanneer u het toestel stookt.

Vloer en wanden

De vloer waarop het toestel wordt geplaatst, moet voldoende draagvermogen hebben. Voor het gewicht van het toestel: zie de bijlage "Technische gegevens".




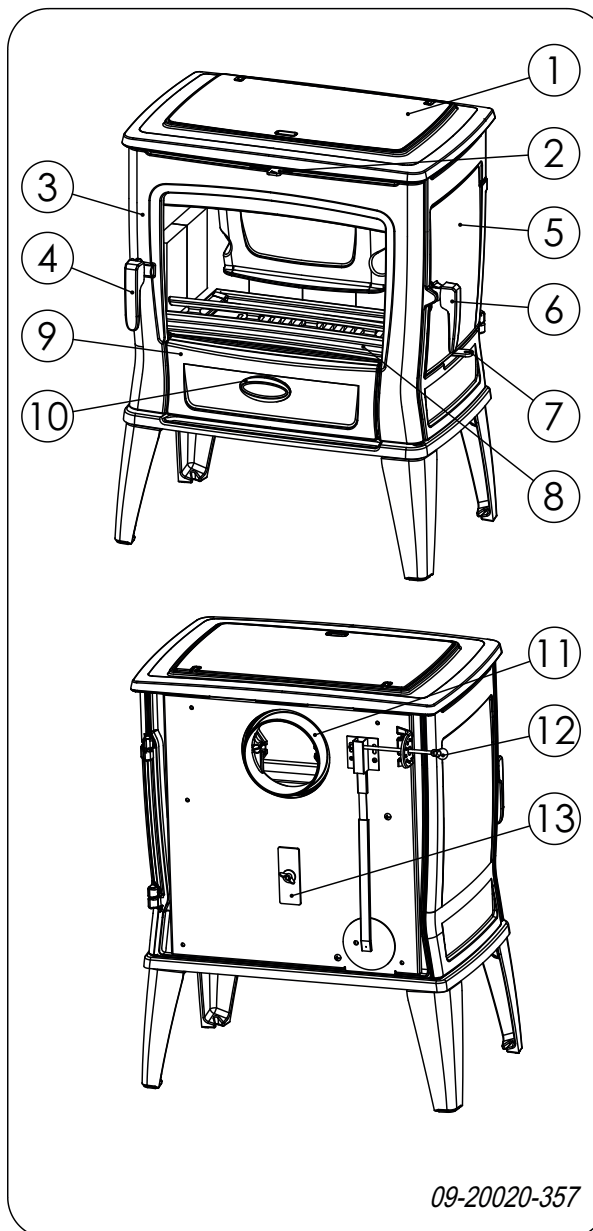
Bescherm een brandbare vloer door middel van een onbrandbare vloerplaat tegen warmte-uitstraling. Zie de bijlage "Afstand tot brandbaar materiaal".



-  Verwijder brandbaar materiaal zoals linoleum, tapijt, enzovoorts onder de onbrandbare vloerplaat.
-  Zorg voor voldoende afstand tussen het toestel en brandbare materialen zoals houten wanden en meubels.
-  Ook de aansluitbuis straalt warmte uit. Zorg voor voldoende afstand of afscherming tussen de aansluitbuis en brandbare materialen. De vuistregel voor een enkelwandige buis is een afstand van driemaal de diameter. Als een bekledingsschelp rond de buis is aangebracht, is een afstand van eenmaal de diameter toelaatbaar.
-  Een vloerkleed moet minimaal 80 cm van het vuur verwijderd zijn.
-  Bescherm een brandbare vloer voor de kachel met behulp van een onbrandbare vloerplaat tegen eventueel uitvallende assen. De vloerplaat moet voldoen aan nationale normen.
-  Voor de afmetingen van de onbrandbare vloerplaat: zie de bijlage "Afstand tot brandbaar materiaal".
-  Voor verdere eisen in verband met brandveiligheid: zie de bijlage "Afstand tot brandbaar materiaal".

Productbeschrijving

-  Deze handleiding beschrijft het multibrandstoftoestel TAI M en het kolentoeestel TAI C.



1. Vuldeksel
2. Secundaire luchtschuif
3. Deur
4. Grendel deur
5. Zijvuldeur (enkel TAI M)
6. Grendel zijvuldeur (enkel TAI M)
7. Stang schudrooster (enkel TAI M)
8. Vuurkorf
9. Asladedeur
10. Grendel asladedeur



11. Rookgasaansluiting
12. Primaire luchtschuif / Thermostaat
13. Brandstofkeuzeschakelaar (enkel TAI M)

Kenmerken van het toestel

- ▶ Het toestel TAI M is geschikt voor het stoken van hout, kolen (antraciet) en bruinkoolbriketten. Het toestel is uitgevoerd met een zijvuldeur en kolenbunker.
- ▶ Het toestel TAI C is geschikt voor het stoken van kolen (antraciet) voor continu gebruik. Het toestel is standaard voorzien van een kolenbunker.
- ▶ Het toestel kan aan de achterzijde op de schoorsteen aangesloten worden.
- ▶ Het toestel wordt geleverd met een "koude hand" om het schudrooster (TAI M) te bedienen, het vuldeksel te openen en de asbak uit te nemen.
- ▶ Het multibrandstoftoestel (TAI M) is voorzien van een aparte deur voor het bijvullen van de brandstof, de zogenaamde zijvuldeur.
- ▶ De kolenbunker kan eenvoudig worden verwijderd via het vuldeksel.
- ▶ Het toestel TAI M is voorzien van een schudrooster.
- ▶ Het toestel TAI C is voorzien van een vast stookrooster.
- ▶ Het toestel heeft twee pookgaten voor ontassing.
- ▶ Het toestel is voorzien van een regelbare thermostaat.
- ▶ Het toestel is voorzien van chamotte of refractaire stenen als binnenbekleding.

Installatie

Vorbereiding

- ▶ Controleer het toestel onmiddellijk bij ontvangst op (transport)schade en eventuele andere gebreken. Het toestel is aan de onderkant met schroeven op de pallet gemonteerd.
- ⚠ Als u (transport)schade of gebreken hebt geconstateerd, neem het toestel dan niet in gebruik en stel de leverancier op de hoogte.

- ▶ Verwijder de demontabele onderdelen (vuurvaste binnenplaten, aslade, roosters, bunker en vuldeksel) uit het toestel voordat u het toestel gaat installeren.

i Door de demontabele onderdelen te verwijderen, kunt u het toestel gemakkelijker verplaatsen en beschadiging voorkomen.

⚠ Let bij het verwijderen van demontabele onderdelen op hun oorspronkelijke positie, om ze later weer op de juiste plaats te kunnen aanbrengen.

i Chamotte binnenplaten zijn bij levering okerkleurig. Ze isoleren de verbrandingskamer zodat de verbranding beter is en ze zijn bestand tegen het stoken van antraciet.

Schoorsteenaansluiting voorbereiden

U kunt het toestel via de achterzijde aansluiten op de schoorsteen.

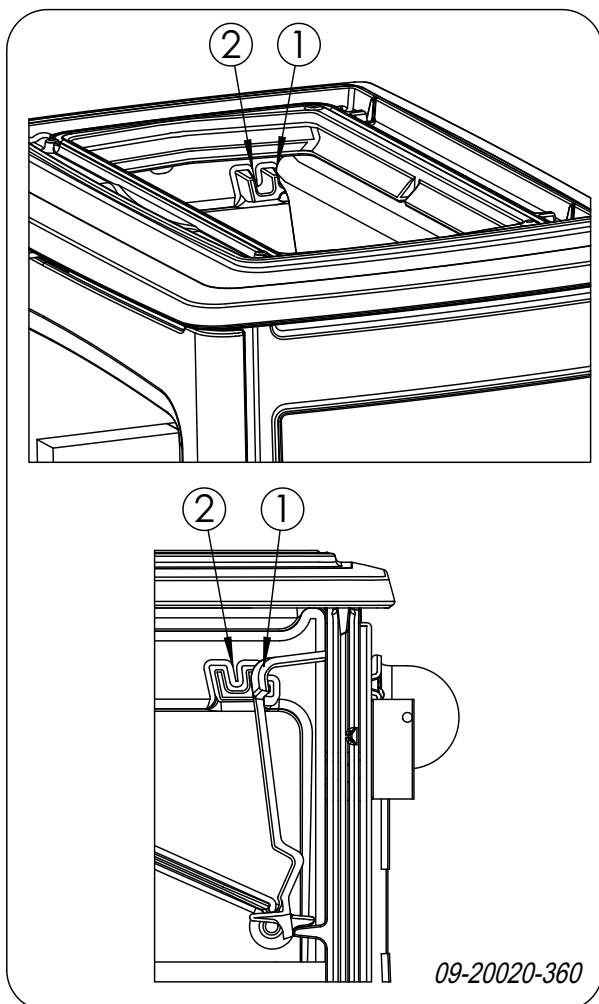
Plaatsen en aansluiten

1. Zet het toestel op de juiste plaats, vlak en waterpas.
2. Sluit het toestel hermetisch aan op de schoorsteen.
3. Plaats alle gedemonteerde onderdelen op de juiste plaats terug in het toestel.

⚠ Laat het toestel nooit branden zonder de vuurvaste binnenplaten.

⚠ Indien men onvoldoende trek vaststelt, kan de recuperatorplaat achteraan in het toestel worden verplaatst om de remming te verminderen. Zie de volgende figuur.





Positie 1: fabrieksinstelling voor een standaard-schouw.

Positie 2: de instelling voor een schouw met minder trek.

Het toestel is nu klaar voor gebruik.

Gebruik

Eerste gebruik

Wanneer u het toestel voor het eerst gebruikt, stook het dan enkele uren flink door. Hierdoor zal de hittebestendige lak uitharden. Hierbij kan wel wat rook en geurhinder ontstaan. Zet eventueel in de ruimte waar het toestel staat de ramen en deuren even open.

Brandstof

Toestel TAI M is geschikt voor het stoken van bruinkoolbriketten, antracietkolen en natuurlijk hout; gezaagd en gekloofd en voldoende droog.

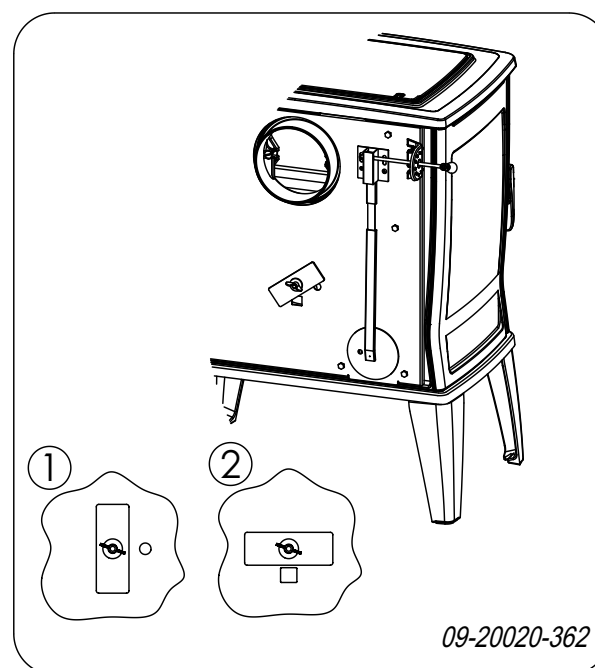
Toestel TAI C is alleen geschikt voor het stoken van antracietkolen.

Gebruik geen andere brandstoffen, want die kunnen leiden tot ernstige schade aan het toestel.

De volgende brandstoffen mag u niet gebruiken omdat zij het milieu vervuilen, en omdat zij het toestel en de schoorsteen sterk vervuilen waardoor schoorsteenbrand kan ontstaan:

- ▶ Behandeld hout, zoals sloophout, geverfd hout, geïmpregneerd hout, verduurzaamd hout, multiplex en spaanplaat.
- ▶ Kunststof, oud papier en huishoudelijk afval.

Brandstofkeuze (TAI M)



In de achterwand van het toestel bevindt zich de schakelaar voor de brandstofkeuze. Bij het stoken met kolen plaatst u deze in positie 1, bij het stoken met hout plaatst u deze in positie 2, zie voorgaande afbeelding.

Hout

- ▶ Gebruik bij voorkeur hard loofhout zoals eik, beuk, berk en fruitbomenhout. Dit hout brandt langzaam met rustige vlammen. Naaldhout bevat meer hars, brandt sneller en geeft meer vonken.
- ▶ Gebruik gedroogd hout met een vochtpercentage van maximaal 20%. Hiervoor moet het hout

minstens 2 jaar zijn gedroogd. Hout met een vochtpercentage van 20% levert 4,2 kWh per kg hout. Hout met een vochtpercentage van 15% levert 4,4 kWh per kg hout. Vers gekapt hout heeft een vochtpercentage van 60% en levert slechts 1,6 kWh per kg hout.

- ▶ Zaag het hout op maat en klief het als het nog vers is. Vers hout klieft gemakkelijker en gekloven hout droogt beter. Bewaar het hout onder een afdek waar de wind vrij spel heeft.
- ▶ Gebruik geen nat hout. Nat hout geeft geen warmte omdat alle energie gaat zitten in het verdampen van vocht. Dit geeft veel rook en roetaanslag op de deur van het toestel en in de schoorsteen. De waterdamp condenseert in het toestel en kan langs naden uit het toestel lekken en zwarte vlekken op de vloer geven. De waterdamp kan ook in de schoorsteen condenseren en creosoot vormen. Creosoot is zeer brandbaar en kan schoorsteenbrand veroorzaken.

Bruinkoolbriketten

Bruinkoolbriketten hebben ongeveer dezelfde brandeigenschappen als hout.

- ▶ Zorg voor een goed houtskoolbed voordat u bruinkoolbriketten gaat stoken.
- ▶ Volg voor het aanmaken van de haard de instructies in de paragraaf "Aanmaken".

Antracietkolen

Antracietkolen worden ingedeeld in categorieën op grond van kenmerken, soms bij wet bepaald, zoals het percentage vluchtige stoffen. Het asgehalte van antracietkolen ligt tussen de 3% en 13%. Hoe lager het asgehalte hoe hoger de stookwaarde en hoe minder vaak u hoeft te ontassen.

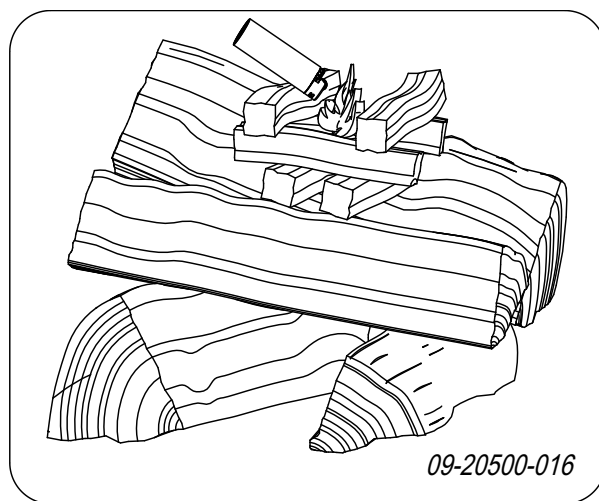
- ▶ Gebruik bij voorkeur categorie A antracietkolen met een laag asgehalte.
- ▶ Gebruik het aanbevolen formaat 12/22 of 20/30.
- ▶ Volg voor het aanmaken van de haard de instructies in de paragraaf "Aanmaken".

Aanmaken

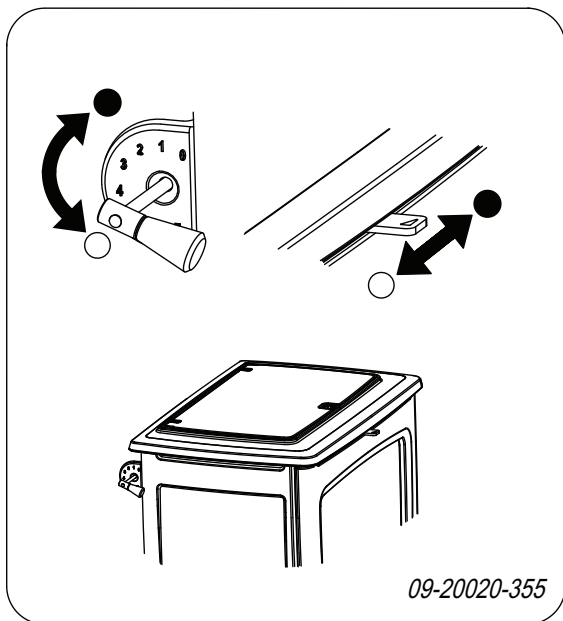
U kunt controleren of de schoorsteen voldoende trek heeft door boven de vlamplaat een prop krantenpapier aan te steken. Bij een koude schoorsteen is er vaak

onvoldoende trek in de schoorsteen en kan er rook in de kamer komen. Door het toestel op de hier beschreven manier aan te maken, voorkomt u dit probleem.

1. Stapel twee lagen middelgrote houtblokken kruislings op elkaar.
2. Stapel bovenop de houtblokken twee à drie lagen aanmaakhoutjes kruislings op elkaar.
3. Leg een aanmaakblokje tussen de aanmaakhoutjes en steek het aanmaakblokje aan volgens de instructies op de verpakking.



4. Sluit de deur van het toestel en zet de primaire luchtinlaat en de secundaire luchtinlaat van het toestel open door de primaire en de secundaire luchtschuif volledig open te zetten; zie volgende figuur. Bij onvoldoende trek kan de asladedeur enige tijd op een kleine kier worden gezet.
5. Laat het aanmaakvuur flink doorbranden tot het een gloeiend houtskoolbed is geworden. Hierna kunt u een volgende vulling doen en het toestel gaan regelen; zie de paragrafen "Stoken met hout", "Stoken met bruinkoolbriketten (alleen voor TAI M)" en "Stoken met antracietkolen (voor TAI M en TAI C)".



○ = Open

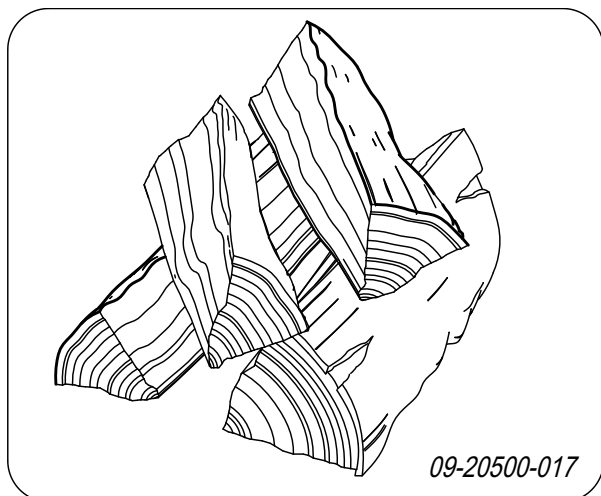
● = Dicht

Stoken met hout (TAI M)

Nadat u de instructies voor het aanmaken hebt gevolgd:

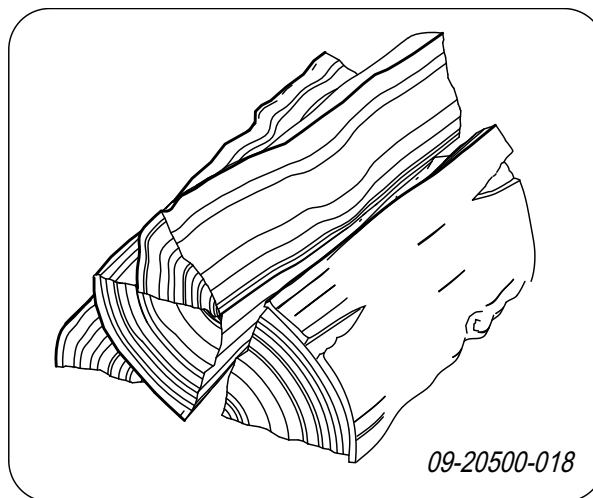
1. Open langzaam de deur van het toestel.
2. Verdeel het houtskoolbed gelijkmatig over de stookvloer.
3. Stapel enkele houtblokken op het houtskoolbed.

Losse stapeling



Bij een losse stapeling verbrandt het hout vlug omdat de zuurstof elk stuk hout gemakkelijk kan bereiken. Gebruik een losse stapeling als u kort wilt stoken.

Compacte stapeling



Bij een compacte stapeling verbrandt het hout langzamer omdat de zuurstof maar enkele stukken hout kan bereiken. Gebruik een compacte stapeling als u langer wilt stoken.

4. Sluit de deur van het toestel.
5. Sluit de primaire luchtinlaat en laat de secundaire luchtinlaat open staan.

Maximale hoeveelheid hout (TAI M)

Om continu te kunnen stoken tegen het nominale vermogen, moet er iedere 45 minuten hout worden bijgevuld. Als u de hoeveelheid hout per keer vermindert, kunt u vaker bijvullen. Elke kachel is ontworpen om te werken met een bepaalde maximale hoeveelheid hout. Als u een grotere hoeveelheid hout gebruikt, wordt de warmte-afgifte groter. Daardoor kan de haard overbelast raken en kunnen er onderdelen worden beschadigd.



Toegestane hoeveelheid brandstof voor hout met een vochtpercentage van 15%:

TAI 45M 9 kW heeft een maximale vulling van 2,2 kg hout per 45 minuten.

TAI 55M 11 kW heeft een maximale vulling van 2,6 kg hout per 45 minuten.

Stoken met bruinkoolbriketten (TAI M)

Bruinkoolbriketten branden op nagenoeg dezelfde manier als hout. Zorg met behulp van de primaire luchtinlaat voor voldoende luchttoevoer onder het vuur. Zie verder de paragraaf "Stoken met hout".

Het branden van bruinkoolbriketten geeft veel as. Verwijder de overtollig as regelmatig. Zie de paragraaf "Ontassen" voor instructies.

i Voor de eigenschappen en het gebruik van de bruinkoolbriketten: raadpleeg uw leverancier van de bruinkoolbriketten of zie de verpakking van de bruinkoolbriketten.

Nadat u de instructies voor het aanmaken hebt gevolgd:

1. Open langzaam de deur van het toestel.
2. Verdeel het houtskoolbed gelijkmatig over de stookvloer.
3. Leg de bruinkoolbriketten op het houtskoolbed.
4. Sluit de deur.

Stoken met antracietkolen (TAI M en TAI C)

! Sluit bij het stoken van antracietkolen altijd de secundaire luchtschuif en zet het plaatje in de achterwand (dit is de schakelaar voor de brandstofkeuze) in positie 1. Zie de paragraaf "Brandstofkeuze (TAI M)".

Kolen stoken zonder bunker

Nadat u de instructies voor het aanmaken hebt gevolgd:

1. Zet de primaire luchtschuif volledig open.
2. Open langzaam de deur van het toestel.
3. Verdeel het houtskoolbed gelijkmatig over de stookvloer.
4. Verspreid een schep kolen op het houtskoolbed en wacht met de volgende schep tot de kolen gaan gloeien.
5. Voeg nu meer kolen toe.

! Let op dat u het vuur niet dooft door in een keer te veel kolen toe te voegen.

! U heeft de maximale bijvulling bereikt als de gloed van de vorige vulling nog net zichtbaar is.

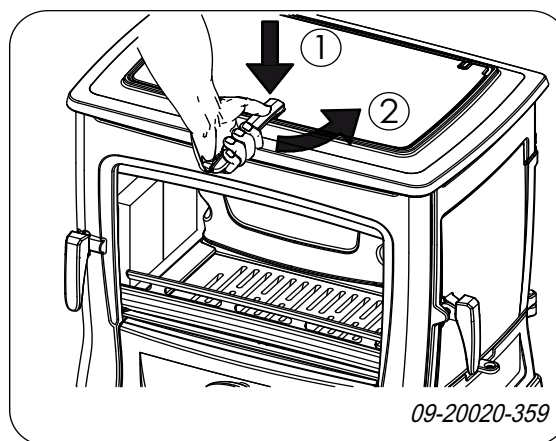
6. Sluit de deur.
7. Laat de kolen enige minuten goed doorbranden en stel daarna de thermostaat in op de gewenste stand.

! Als de vuurkorf begint te gloeien, bent u te hard aan het stoken.

Kolen stoken met bunker

Nadat u de instructies voor het aanmaken hebt gevolgd:

1. Zet de primaire luchtschuif (thermostaat) volledig open.
2. Open langzaam de deur van het toestel.
3. Verdeel het houtskoolbed gelijkmatig over de stookvloer.
4. Sluit de deur.
5. Open langzaam het vuldeksel in de topplaat.



6. Vul de bunker met kolen tot onder de achterste openingen in de bunker.
7. Sluit het vuldeksel.
8. Laat de kolen enige minuten goed doorbranden en stel daarna de thermostaat in op de gewenste stand.

- ⚠ De vulfrequentie is afhankelijk van het gevraagde vermogen.
- ⚠ Om de kachel 's nachts aan te houden, wordt de thermostaat teruggedraaid naar in de buurt van stand 1. De juiste stand hangt af van de schoorsteen en de weersomstandigheden.
- ⚠ Als de vuurkorf begint te gloeien, bent u te hard aan het stoken.

Adviezen voor het stoken

- 🔥 Stook nooit met open deur.
- 🔥 Stook het toestel regelmatig flink door.

Als u langdurig op lage stand stoekt, kan zich in de schoorsteen een afzetting vormen van teer en creosoot. Teer en creosoot zijn zeer brandbaar. Als de afzetting van deze stoffen te groot wordt, kan bij een plotselinge hoge temperatuur een schoorsteenbrand ontstaan. Door regelmatig flink doorstoken, verdwijnen eventuele afzettingen van teer en creosoot. Daarnaast kan zich bij te laag stoken teer afzetten op de ruit en deur van het toestel. Bij een milde buitentemperatuur is het dus beter om het toestel een paar uur intens te laten branden, dan lange tijd laag te stoken.

- ▶ Regel de luchttoevoer met de secundaire luchtinlaat (alleen bij het stoken van hout).
- i** De secundaire luchtinlaat belucht niet alleen het vuur maar ook het glas, zodat het glas niet snel vervuilt.
- ▶ Zet de primaire luchtinlaat tijdelijk open als de luchttoevoer via de secundaire luchtinlaat onvoldoende is of als u het vuur wilt aanwakkeren.
- ▶ Regelmatig een kleine hoeveelheid houtblokken bijvullen is beter dan veel houtblokken tegelijk.
- ▶ Regelmatig een kleine hoeveelheid bruinkoolbriketten of antracietkolen toevoegen is beter dan veel bruinkoolbriketten of antracietkolen tegelijk.

Doven van het vuur

Vul geen brandstof bij en laat de kachel gewoon uitgaan. Als een vuur wordt getemperd door de luchttoevoer te verminderen, komen schadelijke stoffen

vrij. Laat daarom het vuur vanzelf uitbranden. Houd toezicht op het vuur totdat het goed is gedoofd. Als het vuur volledig is gedoofd kunnen alle luchtschuiven worden gesloten.

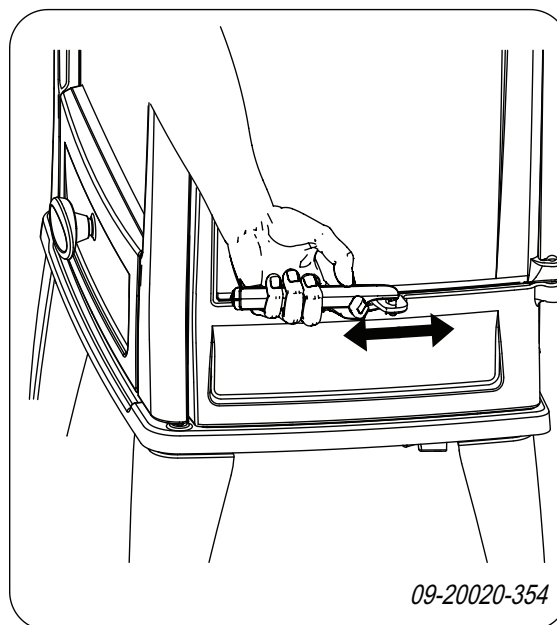
Ontassen

Na het stoken van bruinkoolbriketten en antracietkolen blijft er relatief veel as over. Verwijder regelmatig de overtollige as.

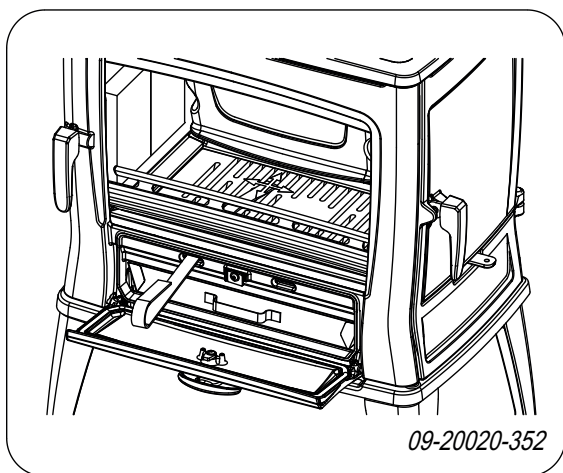
Na het stoken van hout blijft een relatief kleine hoeveelheid as over. Dit asbed is een goede isolator voor de stookbodem en geeft een betere verbranding. Laat daarom gerust een dun laagje as op de stookbodem liggen.

De as mag nooit de onderkant van het rooster raken. Het rooster raakt dan oververhit en beschadigd.

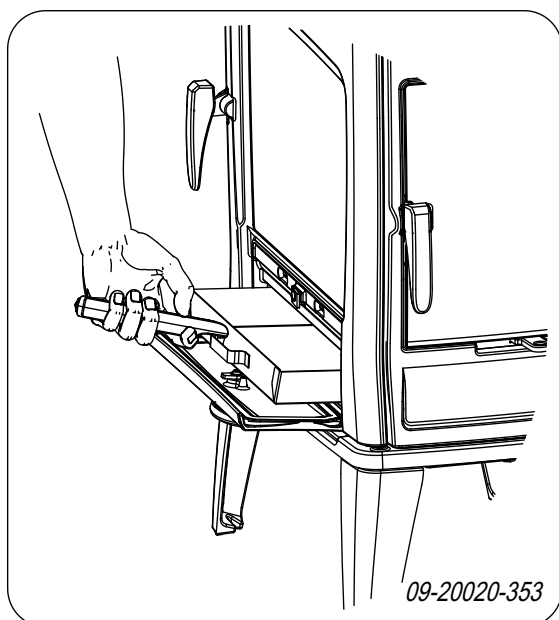
1. Met de bijgeleverde koude hand kan het schudrooster (TAI M) worden bediend; zie volgende figuur.



2. Open de asdeur.
3. Met de bijgeleverde pook kan men assen breken via de pookopeningen boven het rooster.



4. Verwijder de aslade met behulp van de bijgeleverde koude hand en leeg de aslade; zie volgende figuur.



5. Plaats de aslade terug en sluit de asdeur van het toestel.

Nevel en mist

Nevel en mist belemmeren de afvoer van rookgassen door de schoorsteen. Rook kan neerslaan en stankoverlast geven. Als het niet echt nodig is, kunt u bij nevel en mist beter niet stoken.

Eventuele problemen

Raadpleeg de bijlage "Diagnoseschema" om eventuele problemen bij het gebruik van het toestel op te

lossen.

Onderhoud

Volg de onderhoudsinstructies in dit hoofdstuk om het toestel in goede staat te houden.

Schoorsteen

In veel landen bent u wettelijk verplicht de schoorsteen te laten controleren en onderhouden.

- ▶ Aan het begin van het stookseizoen: laat de schoorsteen vegen door een erkend schoorsteenveger.
- ▶ Tijdens het stookseizoen en nadat de schoorsteen lange tijd niet is gebruikt: laat de schoorsteen controleren op roet.
- ▶ Na afloop van het stookseizoen: sluit de schoorsteen af met een prop krantenpapier.

Schoonmaken en ander regelmatig onderhoud

⚠ Maak het toestel niet schoon wanneer het nog warm is.

- ▶ Maak de buitenkant van het toestel schoon met een droge niet pluizende doek.

Na afloop van het stookseizoen kunt u de binnenkant van het toestel goed schoonmaken:

- ▶ Verwijder het vuldeksel en de kolenbunker.
- ▶ Verwijder eventueel eerst de vuurvaste binnenplaten.
- ▶ Maak eventueel de luchtaanvoerkanalen schoon.
- ▶ Verwijder de recuperator boven in het toestel en maak deze schoon. Zie het hoofdstuk "Installatie" voor instructies voor het verwijderen en aanbrengen van de recuperator.

Vuurvaste binnenplaten controleren

De vuurvaste binnenplaten zijn verbruiksonderdelen die aan slijtage onderhevig zijn. Binnenplaten zijn kwetsbaar. Stoot niet met houtblokken tegen de binnenplaten. Controleer de binnenplaten regelmatig en vervang ze indien nodig.

- ▶ Zie het hoofdstuk "Installatie" voor instructies voor het verwijderen en aanbrengen van binnenplaten.



De refractaire binnenplaten kunnen haarscheuren gaan vertonen, maar dat heeft geen nadelig effect op hun werking.



Laat het toestel nooit branden zonder de vuurvaste binnenplaten.

Glas schoonmaken

Goed schoongemaakt glas neemt minder snel vuil op. Ga als volgt te werk:

1. Verwijder stof en loszittend roet met een droge doek.
 2. Maak het glas schoon met kachelruitenreiniger:
 - a. Breng kachelruitenreiniger aan op een keukenspons, wrijf het gehele glasoppervlak in en laat even inwerken.
 - b. Verwijder het vuil met een vochtige doek of keukenpapier.
 3. Maak het glas nogmaals schoon met een gewoon glasreinigingsproduct.
 4. Wrijf het glas schoon met een droge doek of keukenpapier.
- ▶ Gebruik geen schurende of bijtende producten om het glas schoon te maken.
 - ▶ Gebruik schoonmaakhandschoenen om uw handen te beschermen.
- Als het glas van het toestel is gebroken of gebarsten, moet dit glas worden vervangen voordat u het toestel opnieuw in gebruik neemt.
- Voorkom dat kachelruitenreiniger tussen het glas en de gietijzeren deur loopt.

Onderhoud geëmailleerde kachel

Reinig het toestel nooit als het nog warm is. Het reinigen van het geëmailleerde oppervlak van de kachel kunt u het beste doen met zachte groene zeep en lauw water. Gebruik zo min mogelijk water, wrijf het oppervlak goed droog en voorkom roestvorming. Gebruik nooit staalwol of een ander schuurmiddel. Zet nooit een waterketel direct op een geëmailleerde kachel; gebruik een onderzetter en voorkom beschadigingen. Let erop dat er geen agressieve zure producten op geëmailleerde onderdelen komen.



Smeren

Hoewel gietijzer enigszins zelfsmerend is, moet u bewegende delen toch regelmatig smeren.

- ▶ Smeer de bewegende delen (zoals geleidersystemen, schamierpennen, grendels en luchtschuiven) met hittevast vet dat verkrijgbaar is bij de vakhandel.

Lakbeschadigingen bijwerken

Kleine lakbeschadigingen kunt u bijwerken met een spuitbus speciale hittebestendige lak die verkrijgbaar is bij uw leverancier.

Het geëmailleerde oppervlak bijwerken

Emailleren is een artisaan proces dat maakt dat er kleine kleurverschillen en beschadigingen op het toestel kunnen voorkomen. De toestellen ondergaan in de fabriek een visuele controle, dat wil zeggen, de controleur kijkt op een afstand van 1 meter gedurende 10 seconden naar het oppervlak.

Eventuele beschadigingen die dan niet opvallen worden als OK beschouwd. Bij het toestel is een speciale hittebestendige lak meegeleverd waarmee kleine (transport) beschadigingen kunnen worden bijgewerkt. Breng de hittebestendige lak in dunne laagjes aan en laat het goed drogen voordat het toestel in gebruik genomen wordt.

- ▶ Sommige kleuren email zijn gevoelig voor verandering van temperatuur. Hierdoor kan het voorkomen dat de kleur verandert tijdens het gebruik van het toestel. Als het toestel is afgekoeld keert de oorspronkelijke kleur van het email terug.
 - ▶ Als geëmailleerde oppervlakken zeer heet worden kunnen er haarscheurtjes ontstaan. Dit is een normaal verschijnsel en heeft geen invloed op het functioneren van de kachel.
- Zorg dat de kachel niet wordt overbelast. Bij overbelasting wordt de oppervlaktetemperatuur extreem hoog en kan er blijvende schade aan het email ontstaan.

Afdichting controleren

- ▶ Controleer of het afdichtingskoord van de deur nog goed afsluit. Afdichtkoord verslijt en moet tijdig worden vervangen.

- ▶ Controleer het toestel op luchtlekken. Kit eventuele kieren dicht met kachelkit.



Laat de kit goed uitharden voordat u het toestel aanmaakt, anders blaast het vocht in de kit op en ontstaat opnieuw een lek.

Bijlage 1: Technische gegevens

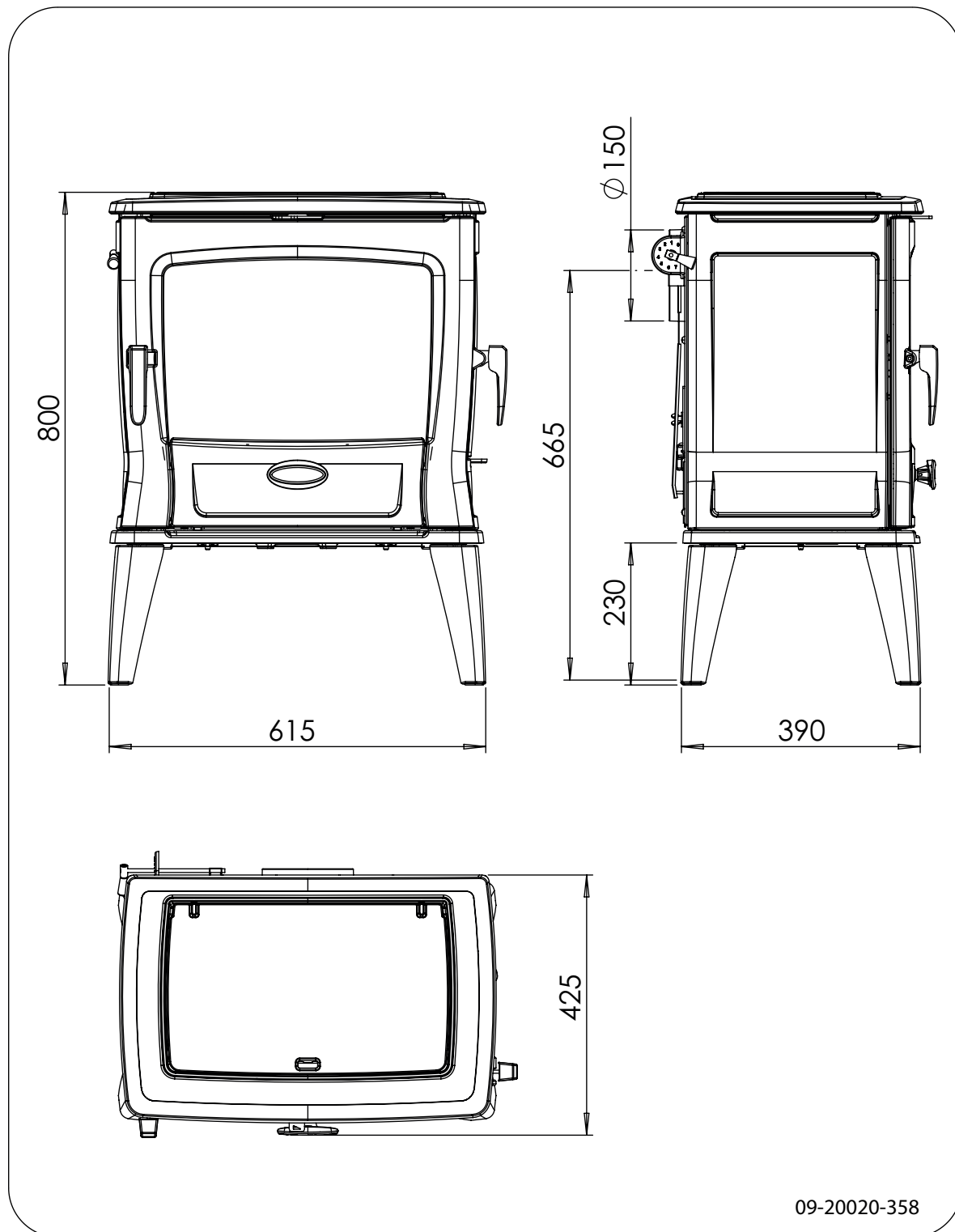
Model	45M	45M	45M	45C
Nominaal vermogen	9 kW	9 kW	9 kW	9 kW
Schoorsteenaansluiting (diameter)	150 mm	150 mm	150 mm	150 mm
Gewicht	155 kg	155 kg	155 kg	160 kg
Aanbevolen brandstof	Hout	Kolen	Bruinkool	Kolen
Kenmerk brandstof, max. lengte hout	45 cm	12/22 - 20/30	3" - 6" - 7"	12/22 - 20/30
Massadebiet van rookgassen	8,5 g/s	7,6 g/s	8,8 g/s	7,6 g/s
Temperatuurstijging gemeten in de meetsectie	273 °C	282 °C	286 °C	282 °C
Temperatuur gemeten aan de uitgang van het toestel	410 °C	389 °C	395 °C	389 °C
Minimum trek	12 Pa	12 Pa	12 Pa	12 Pa
CO-emissie (13%O ₂)	0,09%	0,08%	0,07%	0,09%
NOx-emissie (13% O ₂)	91 mg/Nm ³	86 mg/Nm ³	158 mg/Nm ³	86 mg/Nm ³
CnHm-emissie (13%O ₂)	96 mg/Nm ³	136 mg/Nm ³	109 mg/Nm ³	136 mg/Nm ³
Stofemissie (13%O ₂)	13 mg/Nm ³	4 mg/Nm ³	13 mg/Nm ³	4 mg/Nm ³
Stofemissie volgens NS3058-NS3059	-	-	-	-
Rendement	75,30%	79,50%	75%	79,50%

Model	55M	55M	55M	55C
Nominaal vermogen	11 kW	11 kW	11 kW	11 kW
Schoorsteenaansluiting (diameter)	150 mm	150 mm	150 mm	150 mm
Gewicht	190 kg	190 kg	190 kg	175 kg
Aanbevolen brandstof	Hout	Kolen	Bruinkool	Kolen
Kenmerk brandstof, max. lengte hout	55 cm	12/22 - 20/30	3" - 6" - 7"	12/22 - 20/30
Massadebiet van rookgassen	8,2 g/s	7,7 g/s	9,0 g/s	7,7 g/s
Temperatuurstijging gemeten in de meetsectie	318 °C	339 °C	364 °C	339 °C
Temperatuur gemeten aan de uitgang van het toestel	407 °C	446 °C	453 °C	446 °C
Minimum trek	12 Pa	12 Pa	12 Pa	12 Pa
CO-emissie (13%O ₂)	0,09%	0,09%	0,09%	0,09%
NOx-emissie (13% O ₂)	109 mg/Nm ³	60 mg/Nm ³	129 mg/Nm ³	60 mg/Nm ³
CnHm-emissie (13%O ₂)	62 mg/Nm ³	117 mg/Nm ³	49 mg/Nm ³	117 mg/Nm ³
Stofemissie (13%O ₂)	5,1 mg/Nm ³	4 mg/Nm ³	32 mg/Nm ³	4 mg/Nm ³
Stofemissie volgens NS3058-NS3059	-	-	-	-
Rendement	75,30%	78,2%	75,2%	78,2%

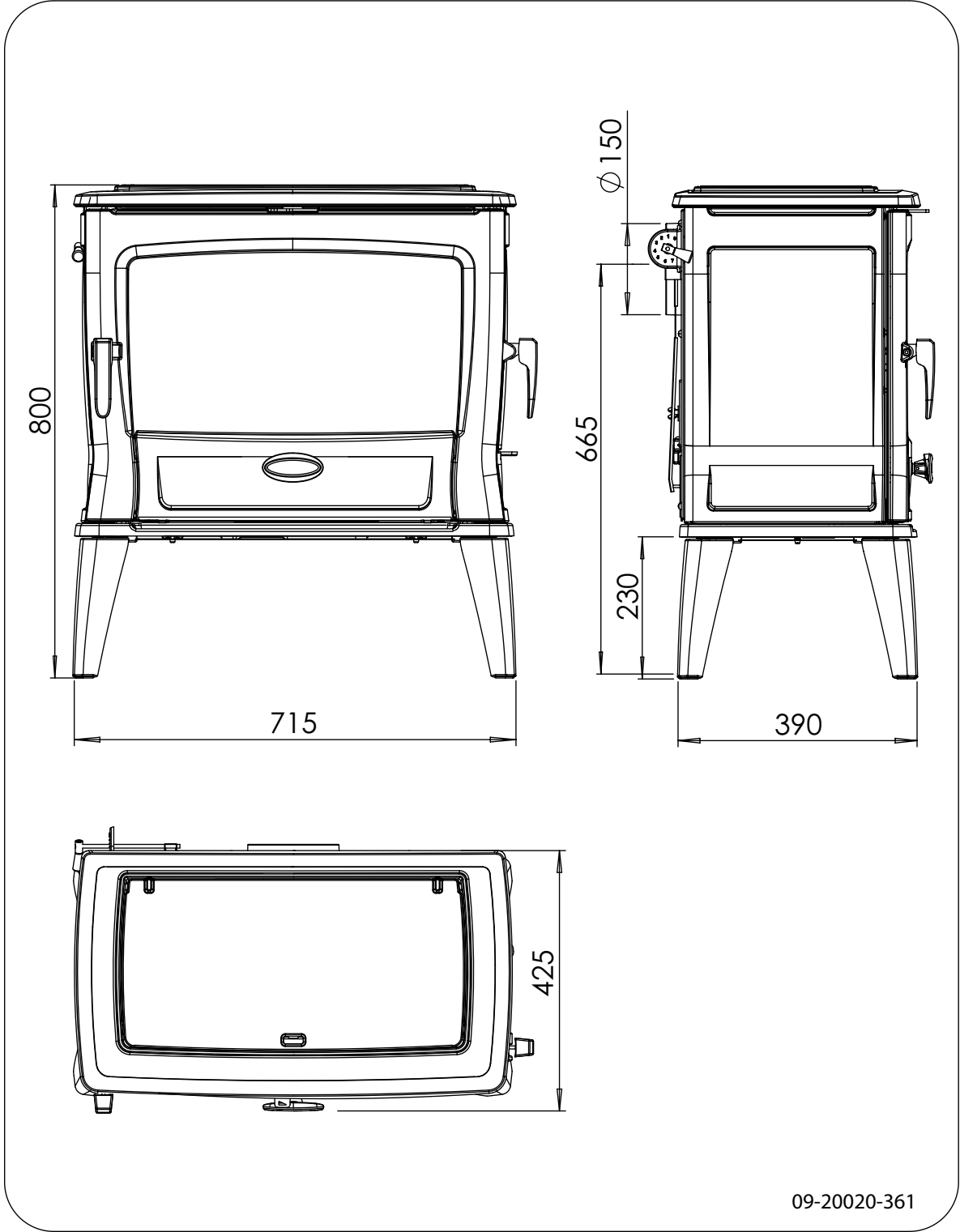


Bijlage 2: Afmetingen

TAI 45M / TAI 45C



TAI 55M / TAI 55C

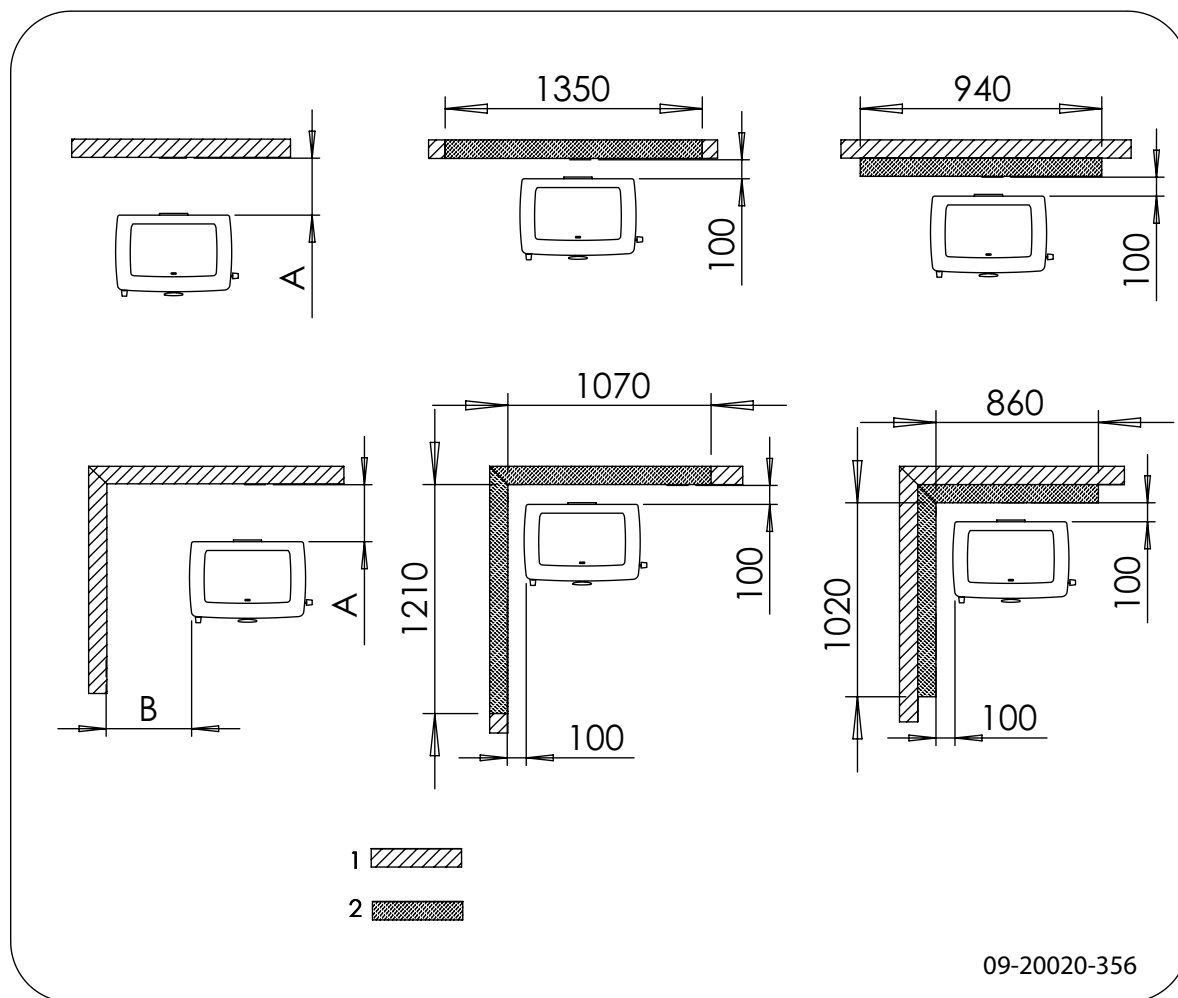


09-20020-361



Bijlage 3: Afstand tot brandbaar materiaal

TAI 45M en 45C / TAI 55M en 55C - Minimale afstanden in millimeters

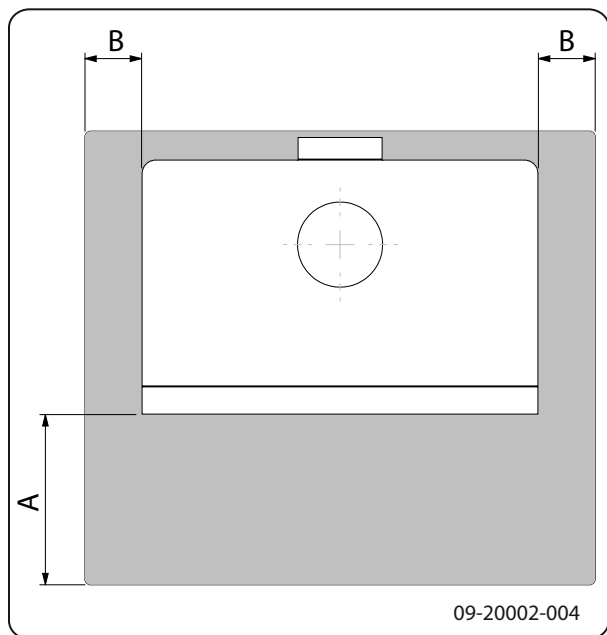


	A (mm)	B (mm)
TAI45M	300	450
TAI45C	400	450
TAI55M	350	450
TAI55C	400	450

1	Brandbaar materiaal
2	Onbrandbaar materiaal 100 mm



TAI 45M en 45C / TAI 55M en 55C - Afmetingen onbrandbare vloerplaat



Minimale afmetingen onbrandbare vloerplaat

	A (mm)	B (mm)
Din 18891	500	300
Duitsland	500	300
Finland	400	100
Noorwegen	300	100



Bijlage 4: Diagnoseschema

					Probleem	
●					Hout wil niet doorbranden	
	●				Geeft onvoldoende warmte	
		●			Rookterugslag tijdens het bijvullen	
			●		Toestel brandt te hevig, niet goed regelbaar	
				●	Aanslag op het glas	
					mogelijke oorzaak	mogelijke oplossing
●	●	●		●	Onvoldoende trek	Een koude schoorsteen creëert vaak onvoldoende trek. Volg de instructies voor het aanmaken in het hoofdstuk "Gebruik"; open een raam.
●	●	●		●	Hout te vochtig	Gebruik hout met maximaal 20% vocht.
●	●	●		●	Afmetingen hout te groot	Gebruik kleine stukjes aanmaakhout. Gebruik gekloven houtblokken met een omtrek van maximaal 30 cm.
●	●	●	●	●	Stapeling hout niet correct	Stapel het hout zodanig dat er voldoende lucht tussen de houtblokken kan stromen (losse stapeling, zie "Stoken met hout").
●	●	●		●	Werking van de schoorsteen onvoldoende	Controleer of de schoorsteen aan de voorwaarden voldoet: minimaal 4 meter hoog, juiste diameter, goed geïsoleerd, gladde binnenzijde, niet te veel bochten, geen obstructies in de schoorsteen (vogelnest, te veel roetafzetting), hermetisch dicht (geen kieren).
●	●	●		●	Uitmondung van de schoorsteen niet correct	Voldoende hoog boven het dakvlak, geen obstructies in de nabijheid.
●	●	●	●	●	Instelling van de luchtinlaten niet correct	Open de luchtinlaten volledig.
●	●	●		●	Aansluiting van het toestel met de schoorsteen niet correct	Aansluiting moet hermetisch dicht zijn.
●	●	●		●	Onderdruk in de ruimte waar het toestel is geplaatst	Zet afzuigsystemen uit.
●	●	●		●	Onvoldoende toevoer van verse lucht	Zorg voor voldoende luchttoevoer, maak desnoods gebruik van de buitenluchtaansluiting.
●	●	●		●	Ongunstige weersomstandigheden? Inversie (omgekeerde luchtstroom in de schoorsteen door hoge buitentemperatuur), extreme windsnelheden	Bij inversie is gebruik van het toestel af te raden. Plaats desnoods een trekkende kap op de schoorsteen.
		●			Tocht in de woonkamer	Voorkom tocht in de woonkamer; plaats het toestel niet in de nabijheid van een deur of verwarmingsluchtkanalen.
				●	Vlammen raken het glas	Zorg dat het hout niet te dicht tegen het glas ligt. Schuif de primaire luchtinlaat verder dicht.
			●		Toestel lekt lucht	Controleer de afdichtingen van de deur en de naden van het toestel.

Index

A		C	
Aanmaakhout	30	Creosoot	20
Aanmaakvuur	17	D	
Aansluiten		Deur	
afmetingen	26	afdichtingskoord	22
Aansteken	17	Draagvermogen van vloer	13
Afdichtingskoord van deur	22	Drogen van hout	16
Afmetingen	26	E	
Afwerklaag, onderhoud	22	Email	
Antracietkolen	17	onderhoud	22
As verwijderen	20	G	
bruinkool	19	Geschikte brandstof	16
Assen		Gewicht	24-25
breken	20	Gietijzeren binnenplaten	
B		waarschuwing	15
Beluchting van het vuur	20	Glas	
Bijvullen		aanslag	30
antracietkolen	20	schoonmaken	22
bruinkoolbriketten	20	H	
Bijvullen van brandstof	20	Hout	16
rookterugslag	30	bewaren	16
Brandbaar materiaal		drogen	16
afstand tot	28	geschikte soort	16
Brandstof		nat	16
antracietkolen	16-17	wil niet doorbranden	30
benodigde hoeveelheid	21	Houtblokken stapelen	18
bijvullen	20	K	
bruinkool	16	Kachelruitenreiniger	22
bruinkoolbriketten	17	Kap op de schoorsteen	13
geschikte	16	Kieren in toestel	22
hout	16	Kolen	
ongeschikte	16	asgehalte	17
Brandveiligheid		L	
afstand tot brandbaar materiaal	28	Lak	16
meubels	13	Luchtinlaten	17
vloer	13	Luchtlek	22
wanden	13	Luchttoevoer regelen	20
Breken		M	
assen	20	Mist, niet stoken	21
Bruinkool		Muren	
as	19	brandveiligheid	13
stoken	19		
Bruinkoolbriketten	17		
Buitenluchtaanvoer			
aansluiting op	15		



N	
Naaldhout	16
Nat hout	16
Nevel, niet stoken	21
Nominaal vermogen	21, 24-25

O	
Onderhoud	
afdichting	22
email	22
glas schoonmaken	22
schoorsteen	21
smeren	22
toestel schoonmaken	21
vuurvaste binnenplaten	21
Ongeschikte brandstof	16
Ontassen	20
Opslag van hout	16

P	
Plaatsen	
afmetingen	26
Primaire luchtinlaat	17
Problemen oplossen	21, 30

R	
Rendement	5, 7, 9, 11, 24-25
Rook	
bij eerste gebruik	16
Rookgas	
massedebiet	24-25
temperatuur	5, 7, 9, 11
Rookterugslag	12, 30
Ruiten	
aanslag	30
schoonmaken	22

S	
Schoonmaken	
glas	22
toestel	21
Schoorsteen	
aansluitdiameter	24-25
aansluiting op	15
hoogte	13
onderhoud	21
voorwaarden	13
Schoorsteenbrand voorkomen	20

Schoorsteenkap	13
Secundaire luchtinlaat	17
Smeren	22
Stof-emissie	24-25
Stoken	18
antracietkolen	19
brandstof bijvullen	18-20
bruinkoolbriketten	19
onvoldoende warmte	21, 30
toestel brandt te hevig	30
toestel niet goed regelbaar	30

T	
Teer	20
Temperatuur	24-25
Temperatuurstijging	
meetsectie	24-25
Trek	24-25

U	
Uitgaan van vuur	20

V	
Vegen van schoorsteen	21
Ventilatie	13
vuistregel	13
Ventilatioerooster	13
Verwijderen	
as	20
Vet voor smering	22
Vloeren	
brandveiligheid	13
draagvermogen	13
Vloerkleed	13
Vuur	
aanmaken	17
doven	20
Vuurvaste binnenplaten	
onderhoud	21
waarschuwing	15

W	
Waarschuwing	
brandbare materialen	12
deur belasten	12
gietijzeren binnenplaten	15
glas gebroken of gebarsten	12, 22
heet oppervlak	12



kachelruitreiniger	22
schoorsteenbrand	12, 16, 20
ventilatie	12-13
verzekeringsvoorwaarden	12
voorschriften	12
vuurvaste binnenplaten	15
Wanden	
brandveiligheid	13
Warmte, onvoldoende	21, 30
Weersomstandigheden, niet stoken	21



Table of contents

Introduction	3
Performance declaration TAI 45M	4
Performance declaration TAI 45C	6
Performance declaration TAI 55M	8
Performance declaration TAI 55C	10
Safety	12
Installation requirements	12
General	12
Flue	12
Room ventilation	13
Floor and walls	13
Product description	14
Installation	15
Preparation	15
Preparing the connection to the flue	15
Installing and connecting	15
Use	16
First use	16
Fuel	16
Lighting	17
Burning wood (TAI M)	18
Burning brown coal briquettes (TAI M)	19
Burning anthracite coal (TAI M and TAI C)	19
Heating recommendations	20
Extinguishing the fire	20
Removing ash	20
Fog and mist	21
Resolving problems	21
Maintenance	21
Flue	21
Cleaning and other regularly maintenance	21
Appendix 1: Technical data	23
Appendix 2: Dimensions	25
Appendix 3: Distance from combustible material	27
Appendix 4: Diagnosis diagram	29
Index	30



Introduction

Dear user,

By purchasing this heating appliance from DOVRE you have selected a quality product. This product is part of a new generation of energy-efficient and environmentally-friendly heating appliances. These appliances make optimal use of convection heat as well as thermal radiation (radiant heat).

- ▶ Your DOVRE appliance has been manufactured with state-of-the-art production equipment. In the unlikely event of a malfunction, you can always rely on DOVRE for support and service.
- ▶ The appliance should not be modified; please always use original parts.
- ▶ The appliance is intended for use in a living room. It must be hermetically connected to a properly working flue.
- ▶ We advise you have the appliance installed by an authorized and competent installer.
- ▶ DOVRE cannot be held liable for any problems or damage resulting from incorrect installation.
- ▶ Observe the following safety regulations when installing and using the appliance.

In this manual, you can read how the DOVRE heating appliance can be installed, used and maintained safely. Should you require additional information or technical data, or should you experience an installation problem, please first contact your supplier.

© 2015 DOVRE NV



Performance declaration TAI 45M

In accordance with construction products regulation 305/2011

No. 035-CPR-2014

1. Unique identification code of the product type:

TAI 45M

2. Type, batch or serial number or other form of identification of the construction product, as determined in article 11, subsection 4:

Unique serial number.

3. Intended use of the construction product in accordance with the applicable harmonised technical specification, as specified by the manufacturer:

Stove for solid fuel without hot water supply in accordance with EN 13240.

4. Name, registered trade name or registered trademark and contact address of the producer, as prescribed in article 11, subsection 5:

Dovre N.V. Nijverheidsstraat 18 2381 Weelde Belgium.

5. If applicable, name and contact address of the authorised party whose mandate covers the tasks specified in article 12, subsection 2:

-

6. The system or systems for the assessment and verification of the performance durability of the construction product, specified in appendix V:

System 3

7. If the performance declaration refers to a construction product that falls under a harmonised standard:

The appointed agency KVBG, registered under the number 2013, has performed a type test under system 3 and has issued the test report No. 2014-0118.

8. If the performance declaration concerns a construction product for which a European technical assessment is issued:

-



9. Declared performance:

The harmonised norm	EN 13240 :2001/A2 :2004/AC :2007
Essential characteristics	Wood Coal Brown coal
Fire safety	
Fire resistance	A1
Distance from combustible material	Minimum distance in mm Rear: 300 Side: 450
Risk of glowing particles falling out	Conform
Emission of combustion products	CO: 0.09% (13%O ₂) CO: 0.08% (13%O ₂) CO: 0.07% (13%O ₂)
Surface temperature	Conform
Electrical safety	-
Ease of cleaning	Conform
Maximum operating pressure	-
Flue gas temperature at nominal output	273°C 282°C 286°C
Mechanical resistance (carrying weight of chimney)	Not determined
Nominal output	9 kW
Efficiency	75.3% 79.5% 75%

10. The performance of the product described in points 1 and 2 conform with the performance reported in point 9.

This performance declaration is supplied under the exclusive responsibility of the producer specified in point 4:

T. Gehem



01/09/2014 Weelde

Tom Gehem
CEO

Due to continuous product improvement, the supplied appliance specifications may vary from the description in this brochure without prior notice having been given.

DOVRE N.V.

Nijverheidsstraat 18 Tel : +32 (0) 14 65 91 91
B-2381 Weelde Fax : +32 (0) 14 65 90 09
Belgium E-mail : info@dovre.be



Performance declaration TAI 45C

In accordance with construction products regulation 305/2011

No. 036-CPR-2014

1. Unique identification code of the product type:

TAI 45C

2. Type, batch or serial number or other form of identification of the construction product, as determined in article 11, subsection 4:

Unique serial number.

3. Intended use of the construction product in accordance with the applicable harmonised technical specification, as specified by the manufacturer:

Stove for solid fuel without hot water supply in accordance with EN 13240.

4. Name, registered trade name or registered trademark and contact address of the producer, as prescribed in article 11, subsection 5:

Dovre N.V. Nijverheidsstraat 18 2381 Weelde Belgium.

5. If applicable, name and contact address of the authorised party whose mandate covers the tasks specified in article 12, subsection 2:

-

6. The system or systems for the assessment and verification of the performance durability of the construction product, specified in appendix V:

System 3

7. If the performance declaration refers to a construction product that falls under a harmonised standard:

The appointed agency KVBG, registered under the number 2013, has performed a type test under system 3 and has issued the test report No. 2014-0118.

8. If the performance declaration concerns a construction product for which a European technical assessment is issued:

-



9. Declared performance:

The harmonised norm	EN 13240 :2001/A2 :2004/AC :2007
Essential characteristics	Coal Performance
Fire safety	
Fire resistance	A1
Distance from combustible material	Minimum distance in mm Rear: 400 Side: 450
Risk of glowing particles falling out	Conform
Emission of combustion products	CO: 0.08% (13%O ₂)
Surface temperature	Conform
Electrical safety	-
Ease of cleaning	Conform
Maximum operating pressure	-
Flue gas temperature at nominal output	282 °C
Mechanical resistance (carrying weight of chimney)	Not determined
Nominal output	9 kW
Efficiency	79.5%

10. The performance of the product described in points 1 and 2 conform with the performance reported in point 9.

This performance declaration is supplied under the exclusive responsibility of the producer specified in point 4:

T. Gehem



01/09/2014 Weelde

Tom Gehem
CEO

Due to continuous product improvement, the specifications of the appliance supplied can vary from the description in this brochure without prior notice.

DOVRE N.V.

Nijverheidsstraat 18 Tel : +32 (0) 14 65 91 91
B-2381 Weelde Fax : +32 (0) 14 65 90 09
Belgium E-mail : info@dovre.be



Performance declaration TAI 55M

In accordance with construction products regulation 305/2011

No. 038-CPR-2014

1. Unique identification code of the product type:

TAI 55M

2. Type, batch or serial number or other form of identification of the construction product, as determined in article 11, subsection 4:

Unique serial number.

3. Intended use of the construction product in accordance with the applicable harmonised technical specification, as specified by the manufacturer:

Stove for solid fuel without hot water supply in accordance with EN 13240.

4. Name, registered trade name or registered trademark and contact address of the producer, as prescribed in article 11, subsection 5:

Dovre N.V. Nijverheidsstraat 18 2381 Weelde Belgium.

5. If applicable, name and contact address of the authorised party whose mandate covers the tasks specified in article 12, subsection 2:

-

6. The system or systems for the assessment and verification of the performance durability of the construction product, specified in appendix V:

System 3

7. If the performance declaration refers to a construction product that falls under a harmonised standard:

The appointed agency KVBG, registered under the number 2013, has performed a type test under system 3 and has issued the test report No. 2015-0010.

8. If the performance declaration concerns a construction product for which a European technical assessment is issued:

-



9. Declared performance:

The harmonised norm	EN 13240 :2001/A2 :2004/AC :2007
Essential characteristics	Wood Coal Brown coal
Fire safety	
Fire resistance	A1
Distance from combustible material	Minimum distance in mm Rear: 400 Side: 450
Risk of glowing particles falling out	Conform
Emission of combustion products	CO: 0.09% (13%O ₂) CO: 0.09% (13%O ₂) CO: 0.09% (13% O ₂)
Surface temperature	Conform
Electrical safety	-
Ease of cleaning	Conform
Maximum operating pressure	-
Flue gas temperature at nominal output	318 °C 339 °C 364 °C
Mechanical resistance (carrying weight of chimney)	Not determined
Nominal output	11 kW
Efficiency	75.3% 78.2% 75.2%

10. The performance of the product described in points 1 and 2 conform with the performance reported in point 9.

This performance declaration is supplied under the exclusive responsibility of the producer specified in point 4:

T. Gehem



01/09/2014 Weelde

Tom Gehem
CEO

Due to continuous product improvement, the supplied appliance specifications may vary from the description in this brochure without prior notice having been given.

DOVRE N.V.

Nijverheidsstraat 18 Tel : +32 (0) 14 65 91 91
B-2381 Weelde Fax : +32 (0) 14 65 90 09
Belgium E-mail : info@dovre.be



Performance declaration TAI 55C

In accordance with construction products regulation 305/2011

No. 038-CPR-2014

1. Unique identification code of the product type:

TAI 55C

2. Type, batch or serial number or other form of identification of the construction product, as determined in article 11, subsection 4:

Unique serial number.

3. Intended use of the construction product in accordance with the applicable harmonised technical specification, as specified by the manufacturer:

Stove for solid fuel without hot water supply in accordance with EN 13240.

4. Name, registered trade name or registered trademark and contact address of the producer, as prescribed in article 11, subsection 5:

Dovre N.V. Nijverheidsstraat 18 2381 Weelde Belgium.

5. If applicable, name and contact address of the authorised party whose mandate covers the tasks specified in article 12, subsection 2:

-

6. The system or systems for the assessment and verification of the performance durability of the construction product, specified in appendix V:

System 3

7. If the performance declaration refers to a construction product that falls under a harmonised standard:

The appointed agency KVBG, registered under the number 2013, has performed a type test under system 3 and has issued the test report No. 2015-0010.

8. If the performance declaration concerns a construction product for which a European technical assessment is issued:

-



9. Declared performance:

The harmonised norm	EN 13240 :2001/A2 :2004/AC :2007
Essential characteristics	Coal Performance
Fire safety	
Fire resistance	A1
Distance from combustible material	Minimum distance in mm Rear: 450 Side: 450
Risk of glowing particles falling out	Conform
Emission of combustion products	CO: 0.09% (13% O ₂)
Surface temperature	Conform
Electrical safety	-
Ease of cleaning	Conform
Maximum operating pressure	-
Flue gas temperature at nominal output	339 °C
Mechanical resistance (carrying weight of chimney)	Not determined
Nominal output	11 kW
Efficiency	78.2%

10. The performance of the product described in points 1 and 2 conform with the performance reported in point 9.

This performance declaration is supplied under the exclusive responsibility of the producer specified in point 4:

T. Gehem



01/09/2014 Weelde

Tom Gehem
CEO















Due to continuous product improvement, the supplied appliance specifications may vary from the description in this brochure without prior notice having been given.

DOVRE N.V.


Nijverheidsstraat 18 Tel : +32 (0) 14 65 91 91
B-2381 Weelde Fax : +32 (0) 14 65 90 09
Belgium E-mail : info@dovre.be



Safety

-  Please note: All safety regulations must be complied with strictly.
-  Please read carefully the instructions supplied with the appliance for installation, use and maintenance before using the appliance.
-  The appliance must be installed in accordance with the legislation and requirements applicable in your country.
-  All local regulations and the regulations relating to national and European standards must be observed when installing the appliance.
-  The appliance should preferably be installed by an authorised installer. Installers will be aware of the applicable regulations and requirements.
-  The appliance is designed for heating purposes. All surfaces, including the glass and connecting tube, can become very hot (over 100°C)! When operating, use a so-called "cold hand" or an oven glove.
-  Ensure that the appliance is adequately guarded if young children, disabled people, the elderly or animals are present in the vicinity.
-  Safety distances from flammable materials must be strictly adhered to.
-  Do not place any curtains, clothes, laundry or other combustible materials on or near the appliance.
-  When in use, do not use flammable or explosive substances in the vicinity of the appliance.
-  Avoid chimney fires by having the chimney swept regularly. Never burn wood with the door open.
-  In the event of a chimney fire: close all the appliance's air inlets and alert the fire service.
-  If the glass in the appliance is broken or cracked, it must be replaced before the stove is used again.
-  Do not exert force on the door, do not allow children to pull on the opened door, never stand or

sit on the opened door and do not place heavy objects on the door.

-  Ensure that there is adequate ventilation in the room in which the appliance is installed. If ventilation is insufficient, combustion will be incomplete whereby toxic gases can spread through the room. See the chapter "Installation requirements" for more information on ventilation.


Installation requirements

General

- ▶ The appliance must be connected tightly to a well-functioning flue.
- ▶ For connection measurements: see "Technical data" appendix.
- ▶ Ask the fire service and/or your insurance company about any specific requirements and regulations.


Flue

The flue is needed for:

- ▶ Removal of combustion gases via natural draught.
 -  As the warm air in the flue or chimney is lighter than the outside air, it rises.
- ▶ Air intake, needed for the combustion of fuel in the appliance.

A poorly-functioning flue or chimney can cause smoke to escape into the room when the door is opened.

Damage caused by smoke emissions into the room is not covered by the warranty.

-  Do not connect multiple appliances (such as a boiler for central heating) to the same flue, unless local or national regulations allow this. In the event of two connections ensure that the difference in height between the connections is no less than 200 mm.

Ask your installer for advice regarding the flue. Refer to the European norm EN13384 for a correct calculations for the flue.



The flue must satisfy the following **requirements**:

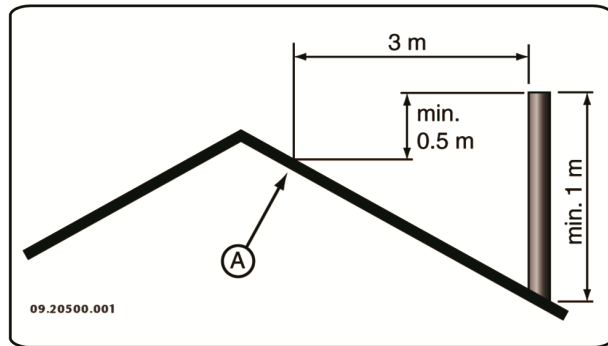
- ▶ The flue or chimney must be made of fire-resistant material, preferably ceramics or stainless steel.
- ▶ The flue or chimney must be airtight and well-cleaned and guarantee sufficient draught.

i A draught/vacuum of 15 - 20 Pa during normal operation is ideal.

- ▶ Starting from the flue spigot, the flue must run as vertically as possible. Changes in direction and horizontal pieces disrupt the outward flow of combustion gases and may cause soot deposits.
- ▶ To prevent combustion gases from cooling down too much, which reduces the draught, ensure that the interior diameter is not too big.
- ▶ The flue or chimney should ideally have the same diameter as the connection collar.

i For nominal diameter: see "Technical data" appendix. If the smoke channel is well insulated, the diameter may be slightly bigger (up to 2x the section of the connection collar).

- ▶ The section (area) of the smoke channel must be constant. Wider segments and (in particular) narrower segments disrupt the outward flow of combustion gases.
- ▶ In fitting a cover plate/exhaust cap to the flue: make sure that the cover does not restrict the flue outlet and that the cap does not impede the outward flow of combustion gases.
- ▶ The flue must end in a zone that is not affected by surrounding buildings, trees or other obstacles.
- ▶ The flue outside the house must be insulated.
- ▶ The flue should be at least 4 metres high.
- ▶ As a rule of thumb: 60 cm above the ridge of the roof.
- ▶ If the ridge of the roof is more than 3 metres from the flue: use the measurements given in the following figure. A = the highest point of the roof within a distance of 3 metres.



Room ventilation

For good combustion, the appliance needs air (oxygen). This air is supplied via adjustable air inlets from the area in which the appliance is installed.

⚠ If ventilation is insufficient, combustion will be incomplete, which may lead toxic gases to spread through the room.

As a rule of thumb, the air supply should be 5.5 cm²/kW. Extra ventilation is needed when:

- ▶ The appliance is in a well-insulated area.
- ▶ There is mechanical ventilation, for example, a central extraction system or an extraction hood in an open kitchen.

You can provide extra ventilation by having a ventilation louvre fitted on the outside wall.








Make sure that other air consuming appliances (such as tumble-driers, other heating appliances or a bathroom fan) have their own supply of outside air, or are switched off when you use the appliance.

Floor and walls


The floor on which the appliance is placed must have sufficient bearing capacity. The weight of the appliance is given in the appendix "Technical Data appendix".

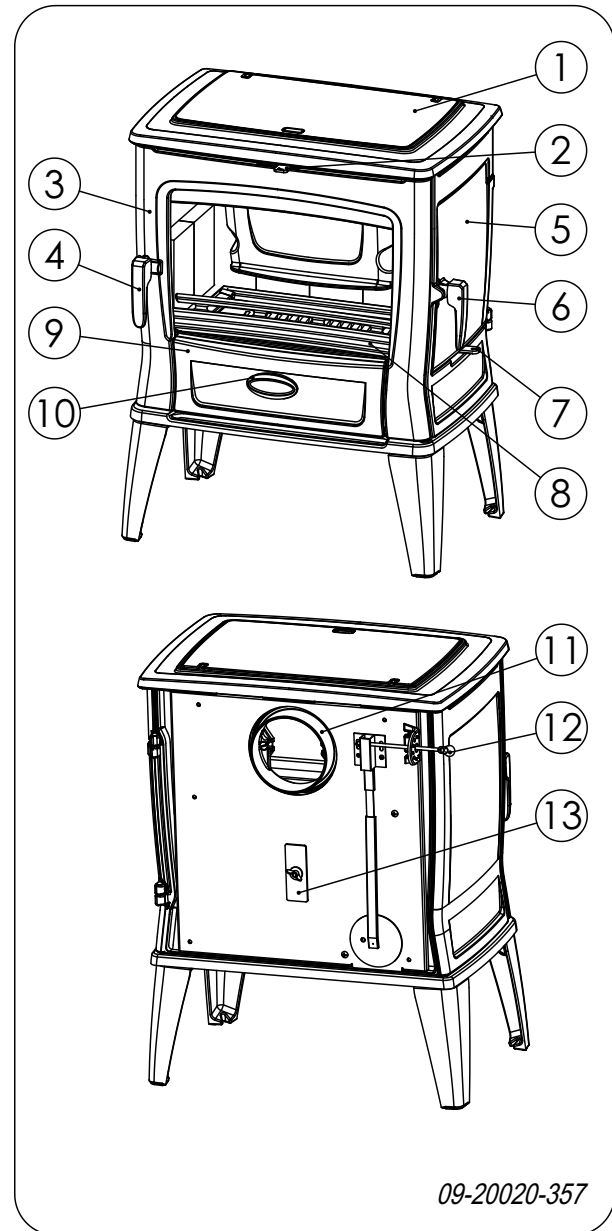
⚠ Protect flammable flooring from heat radiation by means of a fireproof protective plate. See the appendix "Distance from combustible material".



-  Remove combustible material such as linoleum, carpets/rugs and similar materials below the fireproof protective plate.
-  Keep sufficient distance between the appliance and combustible materials such as wooden walls and furniture.
-  The connecting tube also radiates heat. Ensure that there is sufficient distance or a shield between the connecting tube and combustible material.
The rule of thumb for a single-walled tube is a distance of 3x the diameter. If a lining shell is fitted around the tube, a distance of 1x the diameter is permissible.
-  Carpets and rugs must be at least 80 cm away from the fire.
-  Use a fireproof floor plate to protect a flammable floor from any ash which may fall in front of the stove. The floor plate must comply with national standards.
-  For the dimensions of the fireproof protective plate: see the appendix "Distance from combustible material".
-  For further requirements with respect to fire safety, see the appendix "Distance from combustible material".

Product description

-  This manual describes the multi-fuel appliance TAI M and the coal appliance TAI C.



1. Filling lid
2. Secondary air slide
3. Door
4. Door bolt
5. Side filling door (TAI M only)
6. Side filling door bolt (TAI M only)
7. Riddling grate bar (TAI M only)
8. Fire basket
9. Ash pan door
10. Ash pan door bolt
11. Flue gas connection
12. Primary air slide / Thermostat
13. Fuel choice selector (TAI M only)




Appliance features

- ▶ The TAI M appliance can be used to burn wood, coal (anthracite) and brown coal briquettes. The appliance comes with a side filling door and coal bunker.
- ▶ The TAI C appliance can be used to burn coal (anthracite) for continuous use. The appliance is equipped with a coal bunker as standard.
- ▶ The appliance can be connected to the chimney at the rear.
- ▶ The appliance comes with a “cold hand” to manipulate the riddling grate (TAI M), to open the filling lid and to remove the ash pan.
- ▶ The multi-fuel appliance (TAI M) is equipped with a separate door for adding the fuel, the ‘side filling door’.
- ▶ The coal bunker can easily be removed via the filling lid.
- ▶ The TAI M appliance is equipped with a riddling grate.
- ▶ The TAI C appliance is equipped with a fixed burning grate.
- ▶ The appliance has two access ports for ash removal.
- ▶ The appliance is equipped with an adjustable thermostat.
- ▶ The appliance is equipped with chamotte or refractory stone interior cladding.

Installation

Preparation

- ▶ Please check the appliance immediately after delivery for damage during transport or any other damage or defects. The appliance is attached to the pallet with screws at the bottom.
-  If you detect transport damage or any other damage or defects, do not use the appliance and notify the supplier.

- ▶ Remove the removable parts (fire-resistant inner plates, ash pan, grates, bunker and filling lid) from the appliance before installing the appliance.



By removing removable parts, it is easier to move the appliance and to avoid damage.



Note the location of the removable parts, so that you can re-position the parts in the correct place later on.



Chamotte inner plates are ochrous on delivery. They insulate the combustion chamber to improve the combustion, and they can withstand burning anthracite.

Preparing the connection to the flue

You can connect the appliance to the chimney at the rear.

Installing and connecting

1. Position the appliance in the correct place, and make sure it is level.
2. Connect the appliance to the flue hermetically.
3. Re-position all removed parts in the correct places in the appliance.

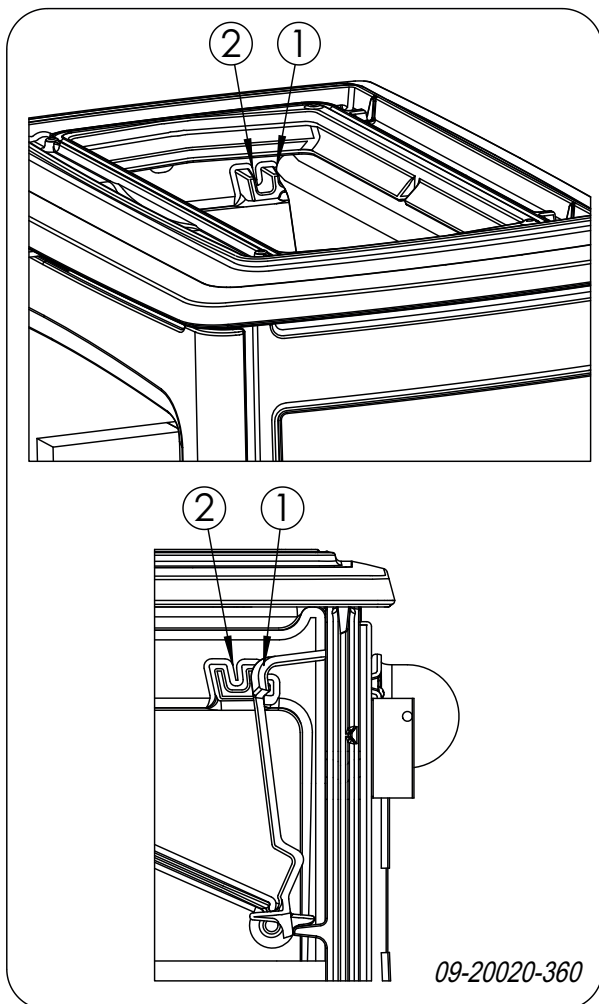


Never use the appliance without the fire-resistant inner plates.



If it is found that there is inadequate draw, the recuperator plate at the back of the appliance can be moved to reduce the dampening. See next figure.





Position 1: factory setting for a standard hearth.
 Position 2: the setting for a hearth with less draw.

The appliance is now ready for use.

Use

First use

When you use the appliance for the first time, make an intense fire and keep it going for a good few hours. This will cure the heat-resistant paint finish. This may result in some smoke and odours. You could open windows and doors for a while in the area in which the appliance is located.

Fuel

Appliance TAI M can be used to burn brown coal briquettes, anthracite coal and natural wood; sawn and split and adequately dry.

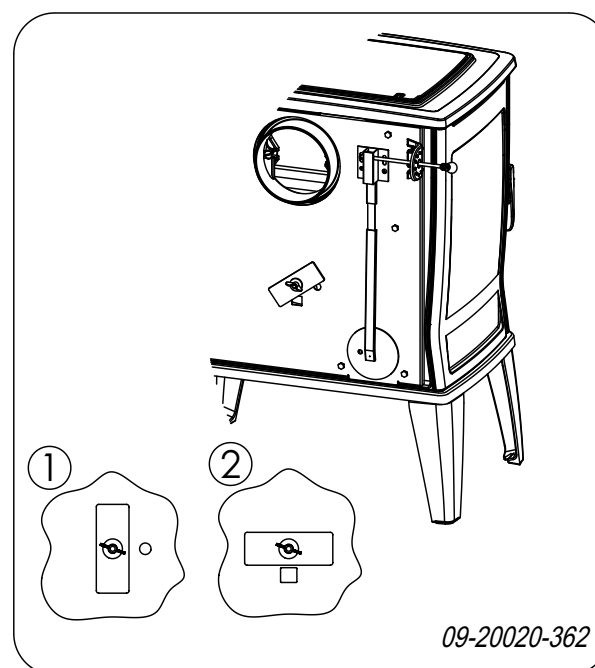
Appliance TAI C is only suitable for burning anthracite coal.

Do not use other fuels, as they can cause serious damage to the appliance.

The following fuels may not be used as they pollute the environment, and because they heavily pollute the appliance and flue, which may lead to a chimney fire:

- ▶ Treated wood, such as scrap wood, painted wood, impregnated wood, preserved wood, plywood and chipboard.
- ▶ Plastics, scrap paper and domestic waste.

Fuel choice (TAI M)



The fuel choice selector is located in the rear wall of the stove. Set this to position 1 when burning coal and to position 2 when burning wood, see previous image.

Wood

- ▶ Hardwood, such as oak, beech, birch and fruit tree wood is the ideal fuel for your stove. This type of wood burns slowly with calm flames. Softwood contains more resins, burns faster and sparks more.
- ▶ Use seasoned wood that contains no more than 20% moisture. The wood should have been



seasoned for at least 2 years. Wood with a moisture content of 20% provides 4.2 kWh per kg wood. Wood with a moisture content of 15% provides 4.4 kWh per kg wood. Freshly felled wood has a moisture content of 60% and only provides 1.6 kWh per kg wood.

- ▶ Saw the wood to size and split it while it is still fresh. Fresh wood is easier to split, and split wood dries more easily. Store the wood under a roof where the wind has free access.
- ▶ Do not use damp wood. Damp logs do not produce heat as all the energy is used in the evaporation of moisture. This will result in a lot of smoke and soot deposits on the appliance door and in the flue. The water vapour will condense in the appliance and can leak away through chinks in the stove, causing black stains on the floor. It may also condense in the chimney and form creosote. Creosote is a highly flammable compound and may cause a chimney fire.

Brown coal briquettes

Brown coal briquettes have approximately the same burning characteristics as wood.

- ▶ Ensure there is a good charcoal bed before you start burning brown coal briquettes.
- ▶ For lighting the fireplace, follow the instructions in the "Lighting" paragraph.

Anthracite coal

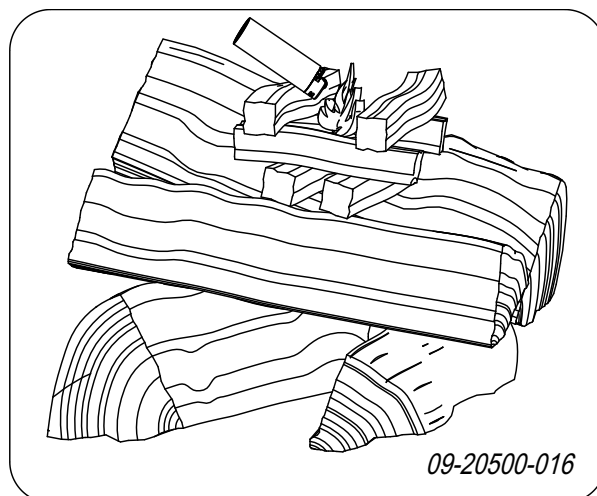
Anthracite coal is divided into various categories on the basis of characteristics, sometimes specified by law, such as the percentage of volatile compounds. The ash content of anthracite coal is between 3% and 13%. The lower the ash content, the higher the net heating value and the less often you have to remove ash.

- ▶ Preferably use category A anthracite coal with a low ash content.
- ▶ Use the recommended size 12/22 or 20/30.
- ▶ For lighting the fireplace, follow the instructions in the "Lighting" paragraph.

Lighting

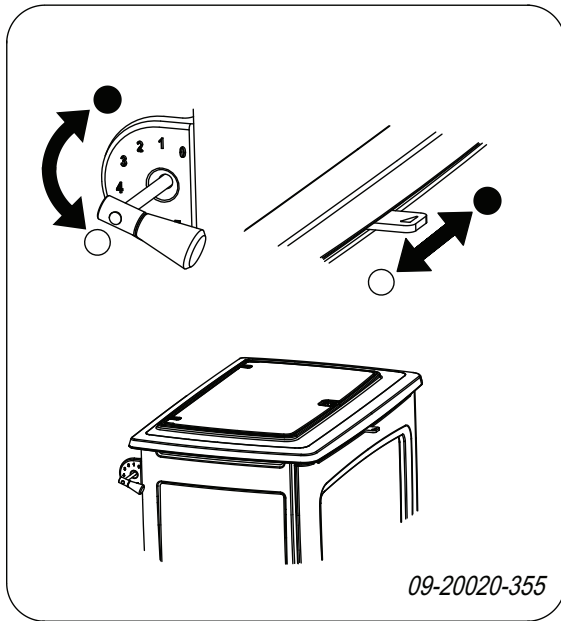
You can check whether the flue has sufficient draught by lighting a ball of paper above the baffle plate. A cold flue often has insufficient draught and consequently, some smoke may escape into the room instead of up the chimney. You can avoid this problem by lighting the fire as described below.

1. Stack two layers of medium sized logs crosswise.
2. Stack two to three layers of kindling crosswise on top of the logs.
3. Place a firelighter between the bottom layer of kindling and light the firelighter according to the instructions on the packaging.



4. Close the door of the appliance and open the primary and secondary air inlets by completely opening the primary and secondary air sliders; see the following figure. If there is inadequate draw, the ash pan can be set at a small tilt for some time.
5. Let the fire develop into a good blaze until there is a glowing bed of charcoal. After this, you can add more fuel and adjust the appliance; see the sections on "Burning wood", "Burning brown coal briquettes (for TAI M only)" and "Burning anthracite coals (for TAI M and TAI C)".





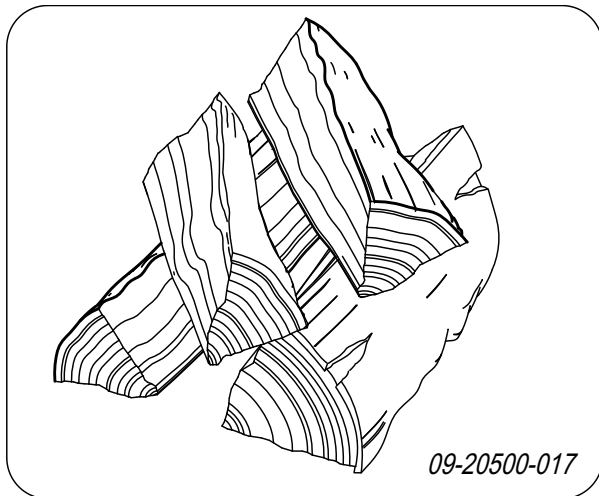
○ = Open ● = Closed

Burning wood (TAI M)

After you have followed the instructions for lighting:

1. Slowly open the door of the appliance.
2. Spread the charcoal evenly across the bottom of the stove base.
3. Stack a few logs on the charcoal.

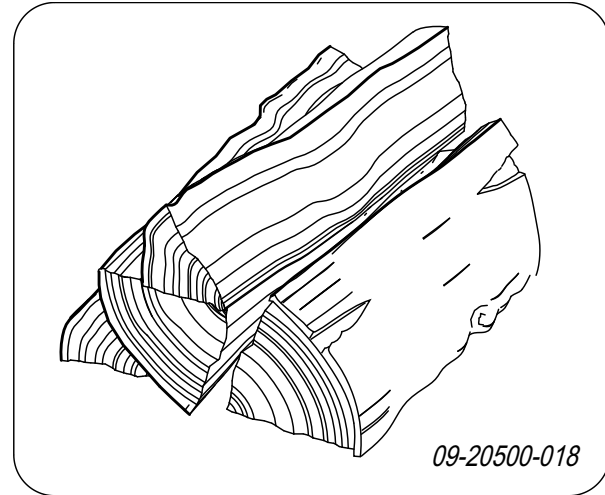
Open stacking



If the logs are stacked openly, the wood will burn quickly as the oxygen can reach each log easily. If

you want to use the stove for a short while, make an open stack.

Compact stacking



If the logs are stacked tightly, the wood will burn more slowly as the oxygen can only reach some logs easily. If you want to burn wood for a longer period, make a compact stack.

4. Close the door of the appliance.
5. Close the primary air inlet and leave the secondary air inlet open.

Maximum amount of wood (TAI M)

To stoke continuously at the rated power, wood must be added every 45 minutes. If you use a smaller amount of wood each time, you can add wood more often. Each stove is designed to work with a specific maximum amount of wood. If you use a larger quantity of wood, the heat output increases. This can cause the hearth to be overloaded and parts can be damaged.



Allowable amount of fuel when using wood with a moisture content of 15%:
 TAI 45M 9 kW can be filled with a maximum of 2.2 kg wood every 45 minutes.
 TAI 55M 11 kW can be filled with a maximum of 2.6 kg wood every 45 minutes.

Burning brown coal briquettes (TAI M)

Brown coal briquettes burn in almost the same way as wood. Using the primary air inlet, ensure sufficient supply of air under the fire. For further information see the paragraph "Burning wood".

Burning brown coal briquettes creates a lot of ash. Regularly remove excess ash. See the paragraph "Removing ashes" for instructions.

i For the properties and use of brown coal briquettes: consult your brown coal briquette supplier or see the brown coal briquette packaging.

After you have followed the instructions for lighting:

1. Slowly open the door of the appliance.
2. Spread the charcoal evenly across the bottom of the stove base.
3. Place the brown coal briquettes on the charcoal bed.
4. Close the door.

Burning anthracite coal (TAI M and TAI C)

! When burning anthracite coals, always close the secondary air slide and set the plate (this is the fuel choice selector) in the back wall to position 1. See "Fuel choice" paragraph (TAI M)".

Burning coal without bunker

After you have followed the instructions for lighting:

1. Open the primary air slide completely.
2. Slowly open the door of the appliance.
3. Spread the charcoal evenly across the bottom of the stove base.
4. Spread a shovelful of coal on the charcoal bed and wait with the next shovelful until the coals start to glow.
5. Now add more coal.

! Be careful not to smother the fire by adding too much coal at once.

! You have added as much as you can when the glow from the previous load is only just visible.

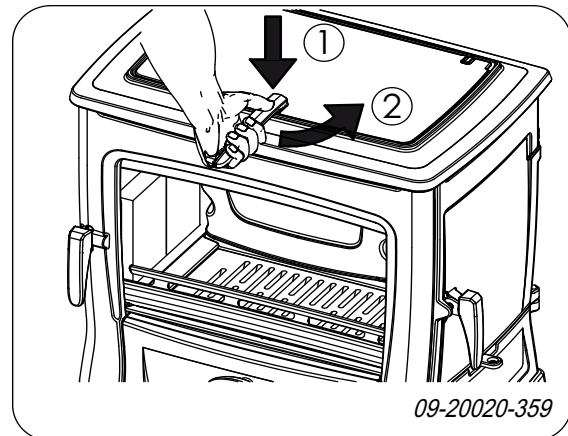
6. Close the door.
7. Allow the coal to burn well for a few minutes and then set the thermostat to the desired position.

! If the coal basket begins to glow red, the fire is burning too strongly.

Burning coal with bunker

After you have followed the instructions for lighting:

1. Open the primary air slide (thermostat) all the way.
2. Slowly open the door of the appliance.
3. Spread the charcoal evenly across the bottom of the stove base.
4. Close the door.
5. Slowly open the filling lid in the top plate.



6. Fill the bunker with coal to below the rear openings in the bunker.
7. Close the filling lid.
8. Allow the coal to burn well for a few minutes and then set the thermostat to the desired position.

! The filling frequency depends on the output demanded.

! To keep the stove burning at night, the thermostat is turned down to around position 1.

The correct position depends on the flue and the weather conditions.

- ⚠ If the coal basket begins to glow red, the fire is burning too strongly.

Heating recommendations

- ⚠ Never burn wood with an open door.
- ⚠ Regularly burn wood with intense roaring fires.

If you burn at a low setting frequently, tar and creosote may be deposited in the flue. Tar and creosote are highly combustible substances. Thicker layers of these substances may catch fire if the temperature in the flue increases suddenly. By allowing the fire to burn very intensely regularly, layers of tar and creosote will disappear.

Low intensity fires can also cause tar deposits on the stove window and door.

When the outside temperature is mild, it is better to burn wood intensely for a few hours instead of having a low intensity fire for a long period of time.

- ▶ Regulate the air supply using the secondary air inlet (only when burning wood).

i The secondary air inlet not only supplies air to the fire but to the glass as well, so that it does not quickly become dirty.

- ▶ Open the primary air inlet for the time being if the air supply by the secondary air inlet is inadequate or if you want to fan the fire.
- ▶ Topping up with a few logs regularly is better than adding many logs in one go.
- ▶ Regularly adding small amounts of brown coal briquettes or anthracite coal is better than adding a large amount of brown coal briquettes or anthracite coal in one go.

Extinguishing the fire

Do not add fuel and just let the fire go out. If a fire is damped down by reducing the air supply, harmful substances will be released. For this reason, the fire should be allowed to go out naturally. Keep an eye on

the fire until it has gone out. All air inlets can be closed once the fire has died completely.

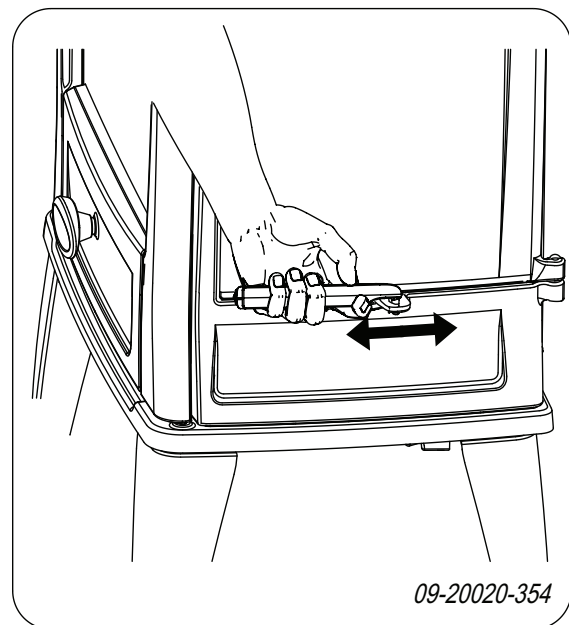
Removing ash

A relatively large amount of ash is left over after burning brown coal briquettes and anthracite coal. Remove the excess ash regularly.

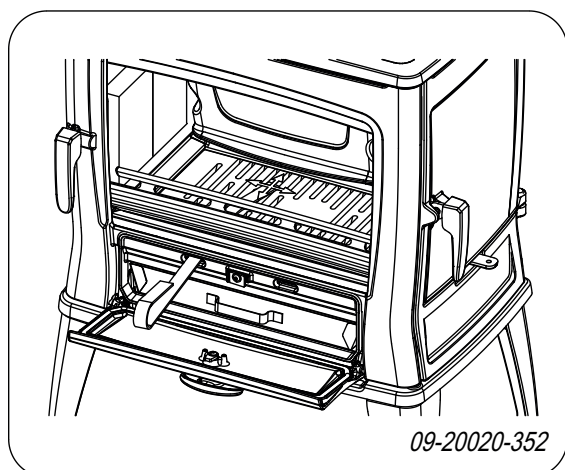
After wood has been burnt, a relatively small amount of ash remains. This ash bed is a good insulating layer for the stove base plate and improves combustion. It is a good idea to leave a thin layer of ash on the stove base plate.

The ash should never reach the bottom of the grate. This will cause the grate to overheat and be damaged.

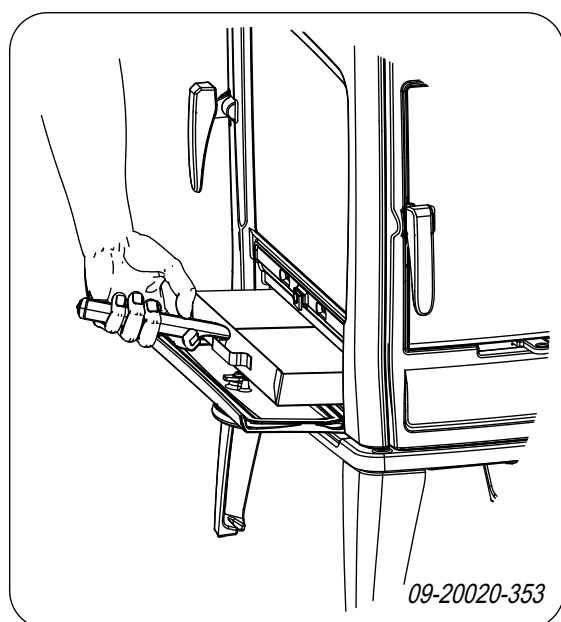
1. Use the "cold hand" provided to manipulate the riddling grate (TAI M); see following diagram.



2. Open the ash door.
3. Use the poker provided to break up the ashes through the access openings above the grate.



4. Remove the ash pan using the "cold hand" provided and empty the ash pan; see next figure.



5. Install the ash pan and close the ash door of the appliance.

Fog and mist

Fog and mist hinder the flow of flue gases through the flue. Smoke can blow back and cause a stench. If it is not strictly necessary, it is better not to use the stove in foggy and misty weather.

Resolving problems

Refer to the appendix "Diagnostic diagram" to resolve any problems in using the appliance.

Maintenance

Follow the maintenance instructions in this chapter to keep the appliance in good condition.

Flue

In many countries, you are required by law to have your chimney checked and maintained.

- ▶ At the start of the heating season: have the chimney swept by a recognised chimney sweep.
- ▶ During the heating season and after the chimney has not been used for a long time: have the chimney checked for soot.
- ▶ At the end of the heating season: close off the chimney and plug with newspaper.

Cleaning and other regularly maintenance

 Do not clean the appliance when it is still warm.

- ▶ Clean the exterior of the appliance with a dry lint-free cloth.

You can clean the inside of the appliance thoroughly at the end of the heating season:

- ▶ Remove the filling lid and the coal bunker.
- ▶ If necessary, first remove the fire-resistant inner plates.
- ▶ If necessary, clean the air supply ducts.
- ▶ Remove the recuperator at the top of the appliance and clean it. See the chapter on "Installation" for instructions on removing and installing the recuperator.

Checking fire-resistant inner plates

The fire-resistant inner plates are consumables that are subject to wear and tear. Inner plates are fragile. Do not knock the inner plates with logs. Check the fire-resistant inner plates frequently and replace them when necessary.

- ▶ See the chapter "Installation" for instructions on removing and installing the inner plates.





The refractory inner plates may begin to show hairline cracks, but this does not negatively affect their functioning.



Never use the appliance without the fire-resistant inner plates.

Cleaning the glass

Dirt clings less easily to well-cleaned glass. Proceed as follows:

1. Remove dust and loose soot with a dry cloth.
2. Clean the glass with stove glass cleaner:
 - a. Apply stove glass cleaner to a kitchen sponge, rub down the entire glass surface and give the cleaning agent time to react.
 - b. Remove the dirt with a moist cloth or kitchen tissue.
3. Clean the glass again with a normal glass cleaning product.
4. Rub the glass clean with a dry cloth or kitchen tissue.

▶ Do not use abrasive or aggressive products to clean the glass.

▶ Wear household gloves to protect your hands.



If the glass in the appliance is broken or cracked, it must be replaced before you can use appliance again.



Ensure that no stove glass cleaner runs between the glass and the cast-iron door.

Enamelled stove maintenance

Never clean the appliance while it is still hot. The most effective way to clean the enamelled surface of the stove is with a mild green soap and lukewarm water. Use as little water as possible, rub the surface dry and prevent the formation of rust. Wire wool or other abrasives should never be used. Never place a kettle directly onto an enamelled stove; use a stand to prevent damage. Attention: Do not allow aggressive acidic products to get onto enamelled components.

Lubrication

Although cast-iron is slightly self-lubricating, you will still need to lubricate moving parts frequently.

- ▶ Lubricate the moving parts (such as guide systems, hinge pins, latches and air slides) with heat resistant grease that is available in the specialist trade.

Touching up damaged paint

Small areas of damaged paint finish can be touched-up with a spray can of special heat-resistant paint, available from your supplier.

Touching up the enamelled surface

Enamelling is a process carried out by traditional methods, meaning that it is possible that small colour differences and damage may occur. The appliances undergo a visual inspection in the factory, that is to say, the inspector looks at the surface for a period of 10 seconds from a distance of 1 metre.

Any damage that does not stand out is regarded as OK. A special heat-resistant paint is supplied with the appliance to touch up any minor damage caused during transport.

Apply the heat-resistant paint in thin layers and leave to dry well before using the appliance.

- ▶ Some enamel colours are temperature-sensitive. It can happen that the colour changes during use. The original colour will return after the appliance has cooled down.

- ▶ If enamelled surfaces become very hot, hairline cracks can occur. This is a normal phenomenon and has no impact on the functioning of the stove.



Ensure that the stove is not overburdened. If it does become overburdened then the surface gets very hot possibly resulting in lasting damage to the enamel.

Checking the seal

- ▶ Check whether the door sealing rope is still in good condition and works well. The sealing rope is subject to wear and will need to be replaced over time.

- ▶ Check the appliance for air leaks. Close any chinks with stove sealant.



Allow the sealant to harden fully before lighting the appliance, as any moisture in the sealant will form bubbles, resulting in a new air leak.



Appendix 1: Technical data

Model	45M	45M	45M	45C
Nominal output	9 kW	9 kW	9 kW	9 kW
Flue connection (diameter)	150 mm	150 mm	150 mm	150 mm
Weight	155 kg	155 kg	155 kg	160 kg
Recommended fuel	Wood	Coal	Brown coal	Coal
Fuel property, max. length wood	45 cm	12/22 - 20/30	3" - 6" - 7"	12/22 - 20/30
Mass flow of flue gasses	8.5 g/s	7.6 g/s	8.8 g/s	7.6 g/s
Temperature increase measured in the measuring section	273 °C	282 °C	286 °C	282 °C
Temperature measured at appliance exit	410 °C	389 °C	395 °C	389 °C
Minimum draught	12 Pa	12 Pa	12 Pa	12 Pa
CO emission (13%O ₂)	0.09%	0.08%	0.07%	0.09%
NOx emission (13% O ₂)	91 mg/Nm ³	86 mg/Nm ³	158 mg/Nm ³	86 mg/Nm ³
CnHm emission (13%O ₂)	96 mg/Nm ³	136 mg/Nm ³	109 mg/Nm ³	136 mg/Nm ³
Particulate emission (13%O ₂)	13 mg/Nm ³	4 mg/Nm ³	13 mg/Nm ³	4 mg/Nm ³
Particulate emission in accordance with NS3058-NS3059	-	-	-	-
Efficiency	75.30%	79.50%	75%	79.50%

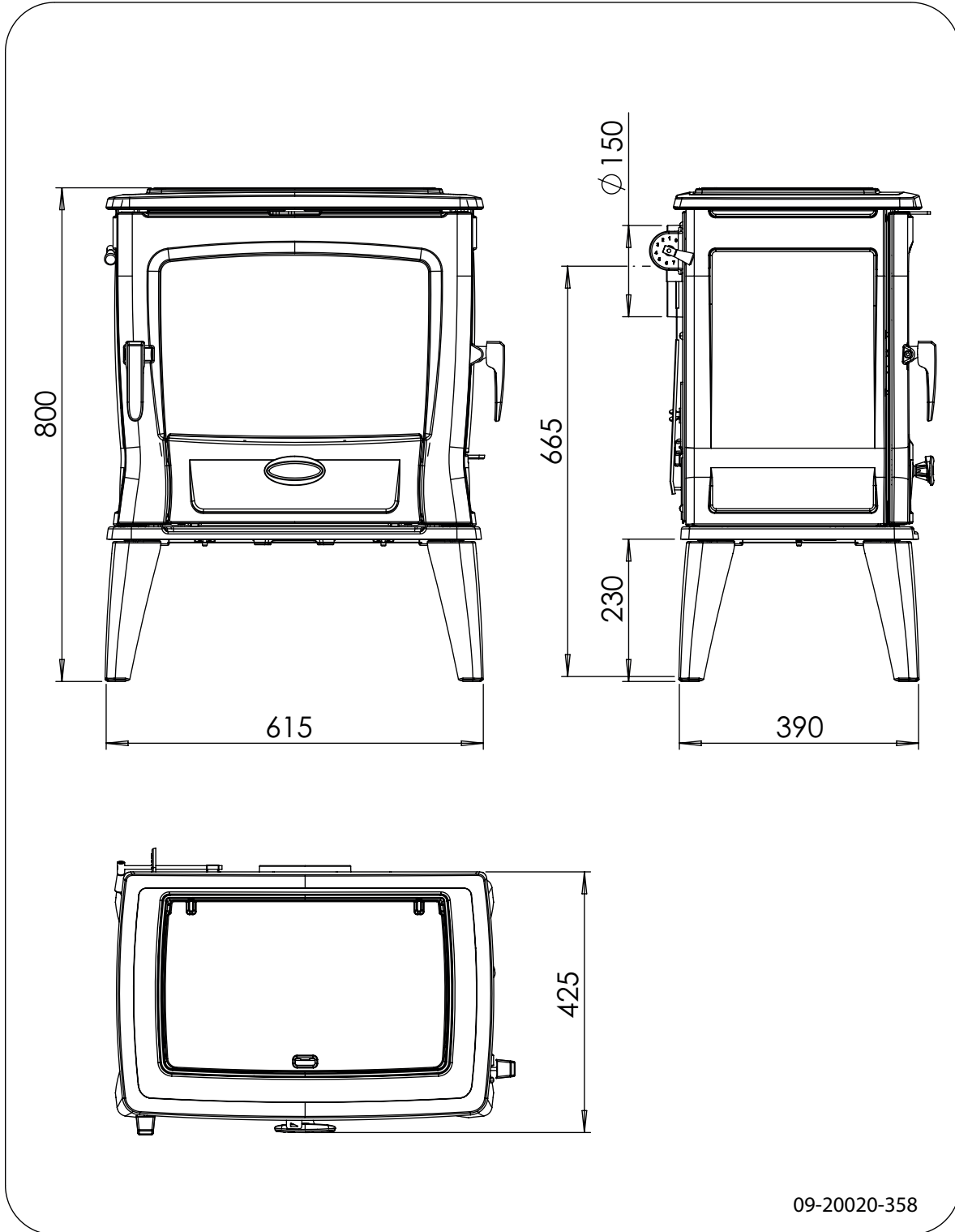


Model	55M	55M	55M	55C
Nominal output	11 kW	11 kW	11 kW	11 kW
Flue connection (diameter)	150 mm	150 mm	150 mm	150 mm
Weight	190 kg	190 kg	190 kg	175 kg
Recommended fuel	Wood	Coal	Brown coal	Coal
Fuel property, max. length wood	55 cm	12/22 - 20/30	3" - 6" - 7"	12/22 - 20/30
Mass flow of flue gasses	8.2 g/s	7.7 g/s	9.0 g/s	7.7 g/s
Temperature increase measured in the measuring section	318 °C	339 °C	364 °C	339 °C
Temperature measured at appliance exit	407 °C	446 °C	453 °C	446 °C
Minimum draught	12 Pa	12 Pa	12 Pa	12 Pa
CO emission (13%O ₂)	0.09%	0.09%	0.09%	0.09%
NOx emission (13% O ₂)	109 mg/Nm ³	60 mg/Nm ³	129 mg/Nm ³	60 mg/Nm ³
CnHm emission (13%O ₂)	62 mg/Nm ³	117 mg/Nm ³	49 mg/Nm ³	117 mg/Nm ³
Particulate emission (13%O ₂)	5.1 mg/Nm ³	4 mg/Nm ³	32 mg/Nm ³	4 mg/Nm ³
Particulate emission in accordance with NS3058-NS3059	-	-	-	-
Efficiency	75.30%	78.2%	75.2%	78.2%



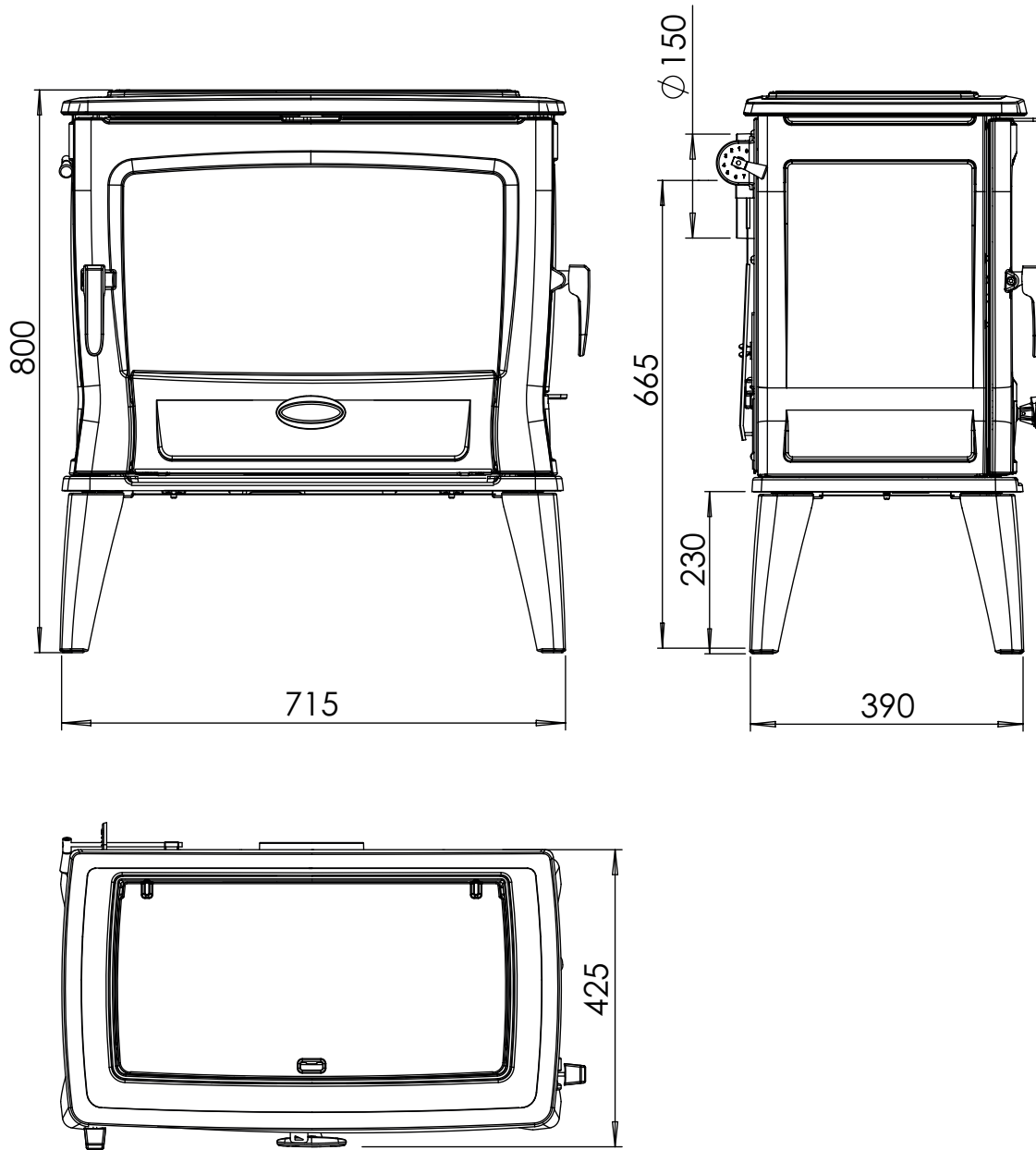
Appendix 2: Dimensions

TAI 45M / TAI 45C



English

TAI 55M / TAI 55C

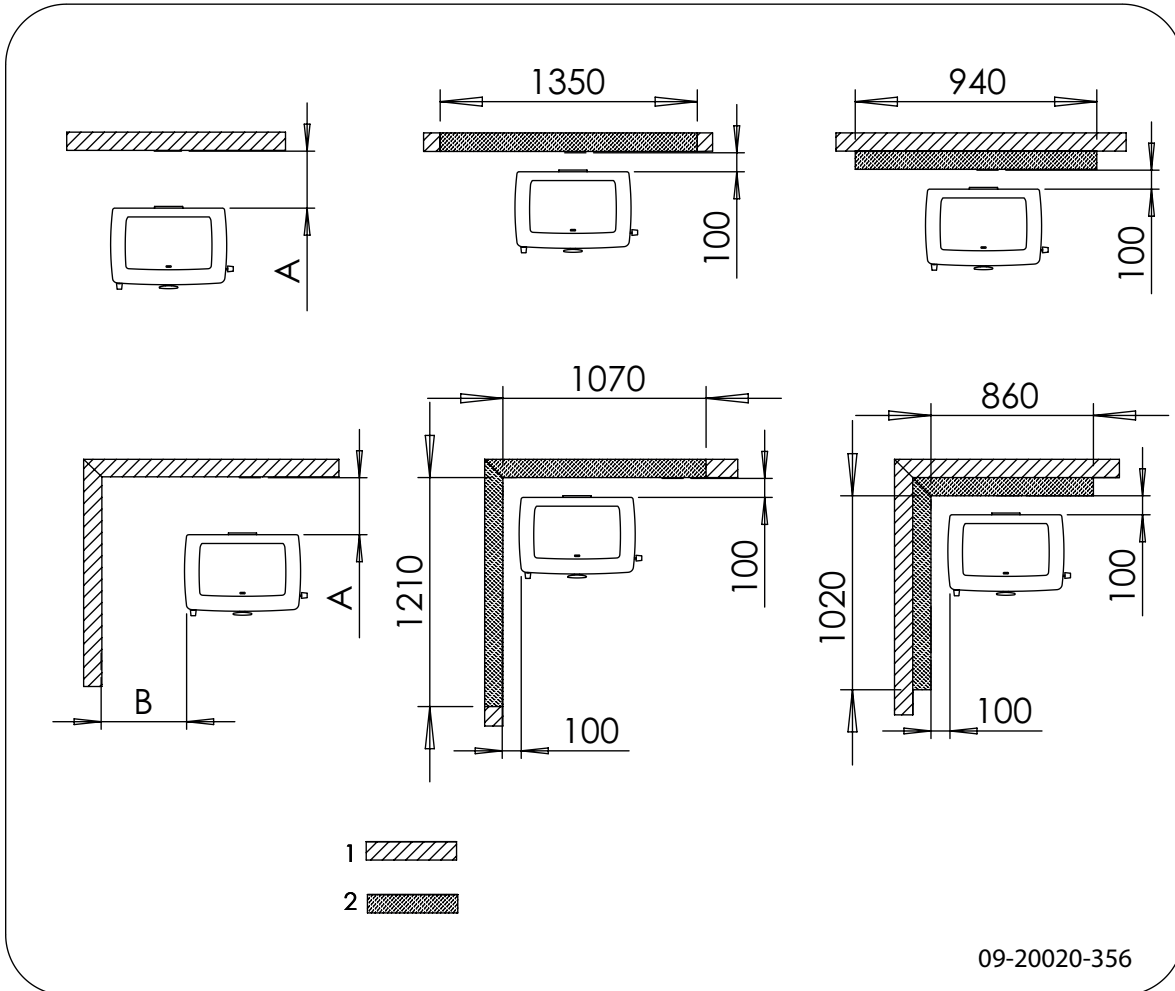


09-20020-361



Appendix 3: Distance from combustible material

TAI 45M and 45C / TAI 55M and 55C - Minimum distances in millimetres



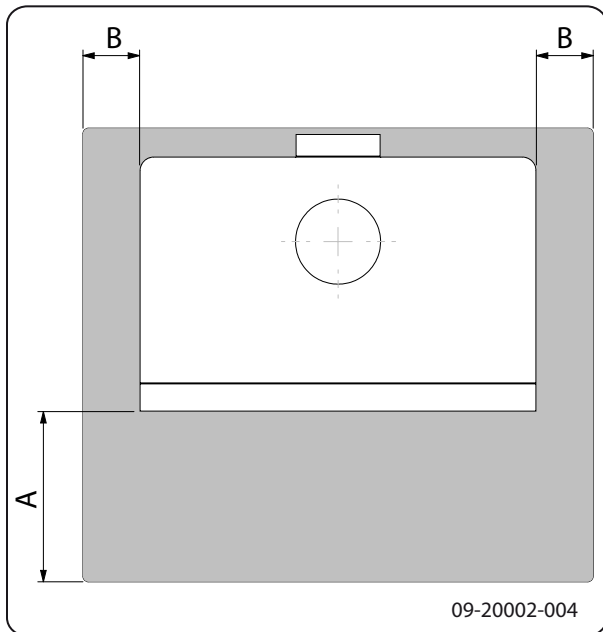
	A (mm)	B (mm)
TAI45M	300	450
TAI45C	400	450
TAI55M	350	450
TAI55C	400	450

1	Combustible material
2	Incombustible material, thickness 100 mm

English



TAI 45M and 45C / TAI 55M and 55C - Incombustible floor plate dimensions



Minimum dimensions of fireproof floor plate

	A (mm)	B (mm)
Din 18891	500	300
Germany	500	300
Finland	400	100
Norway	300	100

Appendix 4: Diagnosis diagram

					Problem	
●					Wood will not stay lit	
	●				Gives off insufficient heat	
		●			Smoke emissions into the room when adding wood	
			●		Fire in appliance is too intense, is hard to adjust	
				●	Deposit on the glass	
					possible cause	possible solution
●	●	●		●	Insufficient draught	A cold flue usually fails to create sufficient draught. Follow the instructions for starting a fire in the 'Use' section; open a window.
●	●	●		●	Wood too damp	Use wood with no more than 20% moisture.
●	●	●		●	Logs too large	Use small pieces of kindling. Use split logs no larger than 30 cm in circumference.
●	●	●	●	●	Wood stacked incorrectly	Stack the logs in a way that allows adequate air flow between the logs (open stacking, see "Burning wood")
●	●	●		●	Flue does not work properly	Check whether the chimney meets the requirements: at least 4 metres high, correct diameter, well-insulated, smooth inside, not too many bends, no obstructions in chimney (bird's nest, too much soot deposit), hermetically tight (no chinks).
●	●	●		●	Chimney stack incorrect	Sufficiently high above the roof, no obstacles in the vicinity
●	●	●	●	●	Air inlets set incorrectly	Open the air inlets completely.
●	●	●		●	Appliance connected to the flue incorrectly	Connection should be hermetically tight.
●	●	●		●	Vacuum in area in which the appliance is installed	Switch off extraction systems.
●	●	●		●	Insufficient supply of fresh air	Provide an adequate air supply; if necessary use outside air connection.
●	●	●		●	Bad weather ? Inversion (reversed air flow in chimney because of a high outside temperature), extreme wind speeds	We recommend you don't use the appliance in the case of inversion. If required, install an extra hood on the flue to increase the draught.
		●			Draught in the living room	Avoid draught in the living room, do not place the appliance near a door or heating air ducts.
				●	Flames touch the glass	Make sure the wood is not positioned too close to the glass. Slide the primary air inlet cover closer to the "Closed" position.
			●		Appliance is leaking air	Check the door seals and appliance joints.

Index

A

Adding
anthracite coal 20
brown coal briquettes 20

Adding fuel 20

Adding wood
smoking appliance 29

Adverse weather conditions, do not burn wood . 21

Aerating the fire 20

Air inlets 17

Air leak 22

Anthracite coal 17

ash 20

Ashes
breaking 20
remove 20

B

Bearing capacity of floor 13

Breaking
ashes 20

Brown coal
ash 19

Brown coal briquettes 17
buring 19

Burning 18
adding fuel 18-19
anthracite coal 19
appliance is hard to adjust 29
brown coal briquettes 19
fire is too intense 29
insufficient heat 29
topping up fuel 20

Burning wood
insufficient heat 21

C

Cap on the flue 13

Carpet 13

Cast iron inner plates
warning 15

Chimney fire prevention 20

Chinks in appliance 22

Cleaning
appliance 21
glass 22

Coals
ash content 17

Combustible material
distance from 27

Connecting
dimensions 25

Controlling air supply 20

Creosote 20

D

Damp wood 16

Dimensions 25

Door
sealing rope 22

Draught 23-24

Drying wood 16

E

Efficiency 5, 7, 9, 11, 23-24

Email
maintenance 22

External air supply
connecting to 15

Extinguishing the fire 20

F

Finishing coat, maintenance 22

Fire
extinguishing 20
kindle
Lighting 17

Fire-resistant inner plates
maintenance 21
warning 15

Fire safety
distance from combustible material 27
floor 13
furniture 13
walls 13

Floors
bearing capacity 13
fire safety 13



Flue	
connecting to	15
connection diameter	23-24
height	13
maintenance	21
requirements	13
Flue cap	13
Flue gas	
temperature	5, 7, 9, 11
Flue gasses	
mass flow	23-24
Fog, do not burn wood	21
Fuel	
adding	20
anthracite coal	16-17
brown coal	16
brown coal briquettes	17
necessary amount	21
suitable	16
topping up	20
unsuitable	16
wood	16

G

Glass	
cleaning	22
deposit	29

H

Heat, insufficient	21, 29
--------------------	--------

I

Installing	
dimensions	25

K

Kindling	29
----------	----

L

Lighting fire	17
Lubricant	22
Lubricate	22

M

Maintenance	
Clean appliance	21
cleaning the glass	22
email	22

Fire-resistant inner plates	21
flue	21
lubrication	22
sealing	22
measuring section	23-24
Mist, do not burn wood	21

N

Nominal output	21, 23-24
----------------	-----------

P

Paint	
Smoke	
during first use	16
Particulate emission	23-24
Primary air inlet	17

R

Removing ash	20
brown coal	19

S

Screens	
deposit	29
Sealing rope for door	22
Secondary air inlet	17
Smoke emissions into the room	12
Smoking appliance	29
Softwood	16
Solving problems	21, 29
Stacking logs	18
Storing wood	16
Stove glass cleaner	22
Suitable fuel	16
Sweeping flue	21

T

Tar	20
Temperature	23-24
Temperature increase	23-24
Topping up with fuel	20

U

Unsuitable fuel	16
-----------------	----



V

Ventilation	13
rule of thumb	13
Ventilation louvre	13

W

Walls	
fire safety	13
Warning	
cast iron inner plates	15
chimney fire	16, 20
chimney fires	12
fire-resistant inner plates	15
flammable materials	12
glass broken or cracked	12, 22
hot surface	12
placing a load on door	12
requirements	12
stove glass cleaner	22
terms and conditions for insurance	12
ventilation	12-13
Weight	23-24
Wood	16
damp	16
drying	16
right sort	16
storing	16
will not stay lit	29

Table des matières

Introduction	3
Déclaration des performances TAI 45M	4
Déclaration des performances TAI 45C	6
Déclaration des performances TAI 55M	8
Déclaration des performances TAI 55C	10
Sécurité	12
Conditions d'installation	12
Généralités	12
Cheminée	12
Aération de la pièce	13
Sol et murs	14
Description du produit	14
Installation	15
Préparation	15
Préparation du raccordement au conduit de cheminée	15
Pose et raccordement	15
Utilisation	16
Première utilisation	16
Combustible	16
Allumage	17
Combustion au bois (TAI M)	18
Combustion aux briquettes de lignite	19
Combustion aux boulets d'anthracite (TAI M et TAI C)	19
Conseils pour la combustion	20
Extinction du feu	20
Décendrage	21
Brume et brouillard	21
Problèmes éventuels	22
Entretien	22
Conduit de cheminée	22
Nettoyage et autre entretien régulier	22
Annexe 1 : Caractéristiques techniques	24
Annexe 2 : Dimensions	26
Annexe 3 : Distance d'éloignement avec des matériaux combustibles	28
Annexe 4 : Tableau de diagnostic	30
Index	31



Introduction

Chère utilisatrice, cher utilisateur,

En achetant ce poêle DOVRE, vous avez opté pour un produit de qualité. Ce produit fait partie d'une nouvelle génération d'appareils de chauffage écologiques et économiques en énergie. Ces appareils utilisent de manière optimale la chaleur convective, ainsi que la chaleur rayonnante.

- ▶ Votre poêle DOVRE est fabriqué avec les moyens de fabrication les plus modernes. Si vous rencontrez un défaut quelconque sur votre appareil, vous pouvez toujours faire appel au service DOVRE.
- ▶ L'appareil ne doit jamais être modifié ; veuillez toujours utiliser des pièces d'origine.
- ▶ L'appareil est prévu pour être placé dans un logement. Il doit être raccordé hermétiquement à un conduit de cheminée fonctionnant correctement.
- ▶ Nous vous recommandons de faire appel à un professionnel pour installer votre appareil.
- ▶ DOVRE décline toute responsabilité pour des problèmes ou des dommages dus à une installation incorrecte.
- ▶ Lors de l'installation et de l'utilisation, les consignes de sécurité décrites ci-après doivent toujours être respectées.

Ce mode d'emploi contient des informations concernant l'installation, l'utilisation et l'entretien en toute sécurité de l'appareil de chauffage DOVRE. Si vous souhaitez recevoir des informations complémentaires ou des spécifications techniques ou si vous rencontrez un problème lors de l'installation, veuillez d'abord contacter votre distributeur.

© 2015 DOVRE NV



Déclaration des performances TAI 45M

Selon le règlement produits de construction 305/2011

n° 035-CPR-2014

1. Code d'identification unique du produit type :

TAI 45M

2. Numéro de type, lot ou série, ou autre élément d'identification du produit de construction, comme prescrit à l'article 11, paragraphe 4 :

Numéro de série unique.

3. Usages prévus du produit de construction, conformément à la spécification technique harmonisée applicable, comme prévus par le fabricant :

Poêle pour combustible solide sans production d'eau chaude selon EN 13240.

4. Nom, raison sociale ou marque déposée et adresse de contact du fabricant, comme prescrit à l'article 11, paragraphe 5 :

Dovre N.V. Nijverheidsstraat 18 2381 Weelde, Belgique.

5. Le cas échéant, nom et adresse de contact du mandataire dont le mandat couvre les tâches visées à l'article 12, paragraphe 2 :

-

6. Le ou les systèmes d'évaluation et de vérification de la constance des performances du produit de construction, conformément à l'annexe V :

Système 3

7. Dans le cas de la déclaration des performances concernant un produit de construction couvert par une norme harmonisée :

L'instance chargée KVBG, enregistrée sous le numéro 2013, a réalisé un essai de type selon le système 3 et a délivré le rapport de test 2014-0118.

8. Dans le cas de la déclaration des performances concernant un produit de construction pour lequel une évaluation technique européenne a été délivrée :

-



9. Performance déclarée :

La norme harmonisée	EN 13240 :2001/A2 :2004/AC :2007
Caractéristiques essentielles	Bois Charbon Lignite
Sécurité incendie	
Résistance au feu	A1
Distance d'éloignement avec des matériaux combustibles	Distance minimale en mm Arrière : 300 Côté : 450
Risque de projections de braises	Conforme
Émission de produits de combustion	CO : 0,09 % (13%O2) CO: 0,08 % (13%O2) CO: 0,07 % (13%O2)
Température de surface	Conforme
Sécurité électrique	-
Facile à nettoyer	Conforme
Pression de service maximale	-
Température des gaz de fumée à la puissance nominale	273 °C 282 °C 286°C
Résistance mécanique (poids de la cheminée)	Non déterminé
Puissance nominale	9kW
Rendement	75,3 % 79, 5% 75 %

10. Les prestations du produit identifié aux points 1 et 2 sont conformes aux prestations indiquées au point 9.

La présente déclaration des performances est établie sous la seule responsabilité du fabricant identifié au point 4 :

T. Gehem



01/09/2014 Weelde

Tom Gehem
PDG

Les produits faisant l'objet d'une amélioration permanente, les spécifications de l'appareil livré pourront diverger de celles mentionnées dans cette brochure sans avis préalable.

DOVRE N.V.

Nijverheidsstraat 18 Tél. : +32 (0) 14 65 91 91
2381 Weelde, Belgique Fax : +32 (0) 14 65 90 09
Belgique E-mail : info@dovre.be



Déclaration des performances TAI 45C

Selon le règlement produits de construction 305/2011

n° 036-CPR-2014

1. Code d'identification unique du produit type :

TAI 45C

2. Numéro de type, lot ou série, ou autre élément d'identification du produit de construction, comme prescrit à l'article 11, paragraphe 4 :

Numéro de série unique.

3. Usages prévus du produit de construction, conformément à la spécification technique harmonisée applicable, comme prévus par le fabricant :

Poêle pour combustible solide sans production d'eau chaude selon EN 13240.

4. Nom, raison sociale ou marque déposée et adresse de contact du fabricant, comme prescrit à l'article 11, paragraphe 5 :

Dovre N.V. Nijverheidsstraat 18 2381 Weelde, Belgique.

5. Le cas échéant, nom et adresse de contact du mandataire dont le mandat couvre les tâches visées à l'article 12, paragraphe 2 :

-

6. Le ou les systèmes d'évaluation et de vérification de la constance des performances du produit de construction, conformément à l'annexe V :

Système 3

7. Dans le cas de la déclaration des performances concernant un produit de construction couvert par une norme harmonisée :

L'instance chargée KVBG, enregistrée sous le numéro 2013, a réalisé un essai de type selon le système 3 et a délivré le rapport de test 2014-0118.

8. Dans le cas de la déclaration des performances concernant un produit de construction pour lequel une évaluation technique européenne a été délivrée :

-



9. Performance déclarée :

La norme harmonisée	EN 13240 :2001/A2 :2004/AC :2007
Caractéristiques essentielles	Prestations charbon
Sécurité incendie	
Résistance au feu	A1
Distance d'éloignement avec des matériaux combustibles	Distance minimale en mm Arrière : 400 Côté : 450
Risque de projections de braises	Conforme
Émission de produits de combustion	CO : 0,08 % (13%O ₂)
Température de surface	Conforme
Sécurité électrique	-
Facile à nettoyer	Conforme
Pression de service maximale	-
Température des gaz de fumée à la puissance nominale	282 °C
Résistance mécanique (poids de la cheminée)	Non déterminé
Puissance nominale	9 kW
Rendement	79,5 %

10. Les prestations du produit identifié aux points 1 et 2 sont conformes aux prestations indiquées au point 9.

La présente déclaration des performances est établie sous la seule responsabilité du fabricant identifié au point 4 :

T. Gehem



01/09/2014 Weelde

Tom Gehem
PDG

Les produits faisant l'objet d'une amélioration permanente, les spécifications de l'appareil livré pourront diverger de celles mentionnées dans cette brochure sans avis préalable.

DOVRE N.V.

Nijverheidsstraat 18 Tél. : +32 (0) 14 65 91 91
2381 Weelde, Belgique Fax : +32 (0) 14 65 90 09
Belgique E-mail : info@dovre.be



Déclaration des performances TAI 55M

Selon le règlement produits de construction 305/2011

n° 038-CPR-2014

1. Code d'identification unique du produit type :

TAI 55M

2. Numéro de type, lot ou série, ou autre élément d'identification du produit de construction, comme prescrit à l'article 11, paragraphe 4 :

Numéro de série unique.

3. Usages prévus du produit de construction, conformément à la spécification technique harmonisée applicable, comme prévus par le fabricant :

Poêle pour combustible solide sans production d'eau chaude selon EN 13240.

4. Nom, raison sociale ou marque déposée et adresse de contact du fabricant, comme prescrit à l'article 11, paragraphe 5 :

Dovre N.V. Nijverheidsstraat 18 2381 Weelde, Belgique.

5. Le cas échéant, nom et adresse de contact du mandataire dont le mandat couvre les tâches visées à l'article 12, paragraphe 2 :

-

6. Le ou les systèmes d'évaluation et de vérification de la constance des performances du produit de construction, conformément à l'annexe V :

Système 3

7. Dans le cas de la déclaration des performances concernant un produit de construction couvert par une norme harmonisée :

L'instance chargée KVBG, enregistrée sous le numéro 2013, a réalisé un essai de type selon le système 3 et a délivré le rapport de test 2015-0010.

8. Dans le cas de la déclaration des performances concernant un produit de construction pour lequel une évaluation technique européenne a été délivrée :

-



9. Performance déclarée :

La norme harmonisée	EN 13240 :2001/A2 :2004/AC :2007
Caractéristiques essentielles	Bois Charbon Lignite
Sécurité incendie	
Résistance au feu	A1
Distance d'éloignement avec des matériaux combustibles	Distance minimale en mm Arrière : 400 Côté : 450
Risque de projections de braises	Conforme
Émission de produits de combustion	CO : 0,09 % (13%O ₂) CO: 0,09 % (13%O ₂) CO: 0,09 % (13%O ₂)
Température de surface	Conforme
Sécurité électrique	-
Facile à nettoyer	Conforme
Pression de service maximale	-
Température des gaz de fumée à la puissance nominale	318 °C 339 °C 364 °C
Résistance mécanique (poids de la cheminée)	Non déterminé
Puissance nominale	11 kW
Rendement	75,3 % 78,2 % 75,2 %

10. Les prestations du produit identifié aux points 1 et 2 sont conformes aux prestations indiquées au point 9.

La présente déclaration des performances est établie sous la seule responsabilité du fabricant identifié au point 4 :

T. Gehem



01/09/2014 Weelde

Tom Gehem
PDG

Les produits faisant l'objet d'une amélioration permanente, les spécifications de l'appareil livré pourront diverger de celles mentionnées dans cette brochure sans avis préalable.

DOVRE N.V.

Nijverheidsstraat 18 Tél. : +32 (0) 14 65 91 91

2381 Weelde, Belgique Fax : +32 (0) 14 65 90 09

Belgique E-mail : info@dovre.be



Déclaration des performances TAI 55C

Selon le règlement produits de construction 305/2011

n° 038-CPR-2014

1. Code d'identification unique du produit type :

TAI 55C

2. Numéro de type, lot ou série, ou autre élément d'identification du produit de construction, comme prescrit à l'article 11, paragraphe 4 :

Numéro de série unique.

3. Usages prévus du produit de construction, conformément à la spécification technique harmonisée applicable, comme prévus par le fabricant :

Poêle pour combustible solide sans production d'eau chaude selon EN 13240.

4. Nom, raison sociale ou marque déposée et adresse de contact du fabricant, comme prescrit à l'article 11, paragraphe 5 :

Dovre N.V. Nijverheidsstraat 18 2381 Weelde, Belgique.

5. Le cas échéant, nom et adresse de contact du mandataire dont le mandat couvre les tâches visées à l'article 12, paragraphe 2 :

-

6. Le ou les systèmes d'évaluation et de vérification de la constance des performances du produit de construction, conformément à l'annexe V :

Système 3

7. Dans le cas de la déclaration des performances concernant un produit de construction couvert par une norme harmonisée :

L'instance chargée KVBG, enregistrée sous le numéro 2013, a réalisé un essai de type selon le système 3 et a délivré le rapport de test 2015-0010.

8. Dans le cas de la déclaration des performances concernant un produit de construction pour lequel une évaluation technique européenne a été délivrée :

-



9. Performance déclarée :

La norme harmonisée	EN 13240 :2001/A2 :2004/AC :2007
Caractéristiques essentielles	Prestations charbon
Sécurité incendie	
Résistance au feu	A1
Distance d'éloignement avec des matériaux combustibles	Distance minimale en mm Arrière : 450 Côté : 450
Risque de projections de braises	Conforme
Émission de produits de combustion	CO : 0,09 % (13%O ₂)
Température de surface	Conforme
Sécurité électrique	-
Facile à nettoyer	Conforme
Pression de service maximale	-
Température des gaz de fumée à la puissance nominale	339 °C
Résistance mécanique (poids de la cheminée)	Non déterminé
Puissance nominale	11 kW
Rendement	78,2 %

10. Les prestations du produit identifié aux points 1 et 2 sont conformes aux prestations indiquées au point 9.

La présente déclaration des performances est établie sous la seule responsabilité du fabricant identifié au point 4 :

T. Gehem



01/09/2014 Weelde

Tom Gehem
PDG












Les produits faisant l'objet d'une amélioration permanente, les spécifications de l'appareil livré pourront diverger de celles mentionnées dans cette brochure sans avis préalable.





DOVRE N.V.

Nijverheidsstraat 18 Tél. : +32 (0) 14 65 91 91
2381 Weelde, Belgique Fax : +32 (0) 14 65 90 09
Belgique E-mail : info@dovre.be



Sécurité

-  Attention ! Toutes les consignes de sécurité doivent être strictement respectées.
-  Avant d'utiliser votre poêle, lisez attentivement les instructions pour l'installation, l'utilisation et l'entretien.
-  L'appareil doit être installé conformément à la législation et aux prescriptions nationales.
-  Toutes les dispositions régionales et les dispositions concernant les normes européennes et nationales doivent être respectées lors de l'installation de l'appareil.
-  Nous vous recommandons de faire installer le poêle par un professionnel. Ce spécialiste connaît les dispositions et les réglementations en vigueur.
-  L'appareil est conçu pour le chauffage. Toutes les surfaces, y compris la vitre et le conduit de raccordement, peuvent être brûlantes (plus de 100 °C) ! Pour manipuler l'appareil, portez toujours un gant résistant à la chaleur ou utilisez une poignée main froide.
-  Assurez-vous de garantir une protection suffisante lorsque de jeunes enfants, des personnes handicapées, des personnes âgées et des animaux se trouvent à proximité de l'appareil.
-  Respectez impérativement les distances de sécurité entre le poêle et les matériaux inflammables
-  Ne placez jamais de rideaux, vêtements, linges ou autres matières inflammables sur ou à proximité du poêle.
-  Lorsque votre poêle fonctionne, n'utilisez jamais de produits explosifs ou facilement inflammables à proximité du poêle.
-  Prévenez tout départ de feu dans le conduit de cheminée en faisant ramoner régulièrement le conduit concerné. Ne laissez jamais le feu brûler avec la porte du poêle ouverte.

-  En cas de départ de feu dans le conduit de cheminée : fermez les arrivées d'air du poêle et appelez les pompiers.
-  Si la vitre du poêle est brisée ou fendue, elle doit être remplacée avant d'utiliser à nouveau l'appareil.
-  Ne forcez pas la porte, évitez que des enfants tirent la porte quand elle est ouverte, ne vous asseyez pas sur la porte quand elle est ouverte et ne placez pas d'objets lourds sur la porte.
-  Veillez à garantir une aération suffisante de la pièce où se trouve le poêle. Une aération insuffisante peut engendrer une combustion incomplète et l'échappement de gaz toxiques dans la pièce. Consultez le chapitre « Conditions d'installation » pour de plus amples informations concernant l'aération.


Conditions d'installation

Généralités

- ▶ L'appareil doit être raccordé à un conduit de cheminée fonctionnant correctement.
- ▶ Pour les mesures de connexion, voir l'annexe « Spécifications techniques ».
- ▶ Informez-vous auprès des pompiers et/ou de votre compagnie d'assurances pour connaître les éventuelles exigences et dispositions spécifiques.

Cheminée

La cheminée est nécessaire pour :

- ▶ L'évacuation des gaz de combustion par tirage naturel.
 -  L'air chaud dans la cheminée est plus léger que l'air extérieur et s'élève donc dans le conduit de cheminée.
- ▶ L'aspiration d'air est nécessaire pour la combustion du combustible dans le poêle.

Une cheminée fonctionnant mal peut engendrer un retour de fumée lors de l'ouverture de la porte. Les dommages dus à un retour de fumée sont exclus de la garantie.



- ⚠ Il est interdit de raccorder plusieurs appareils (la chaudière du chauffage central, par exemple) au même conduit de cheminée, sauf dans des cas précis prévus par la réglementation régionale ou nationale. Lors de deux raccordements, veillez en tout cas que la différence de hauteur entre les raccordements s'élève au moins à 200 mm.

Demandez à votre chauffagiste des conseils concernant la cheminée. Consultez la norme européenne EN13384 pour calculer correctement la configuration de la cheminée.

La cheminée doit satisfaire aux **conditions** suivantes :

- ▶ La cheminée doit être fabriquée en matériaux réfractaires, de préférence en acier inoxydable ou en céramique.
- ▶ La cheminée doit être étanche, bien propre et garantir un tirage suffisant.

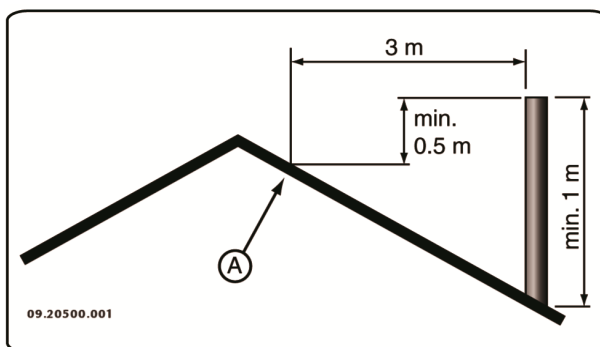
i Un tirage/une dépression de 15 - 20 Pa à la charge normale est idéal.

- ▶ La cheminée doit être aussi verticale que possible en partant de la sortie de l'appareil. Les changements de direction et les sections horizontales perturbent l'évacuation des gaz de combustion et peuvent créer une accumulation de suie.
- ▶ La section intérieure du conduit ne doit pas être trop importante, afin d'éviter un refroidissement trop important des gaz de combustion risquant de réduire le tirage.
- ▶ La cheminée doit de préférence présenter le même diamètre que le diamètre de la buse de raccordement.

i Pour le diamètre nominal : voir l'annexe « Spécifications techniques ». Si le conduit de fumée est correctement isolé, le diamètre peut éventuellement être plus important (au maximum deux fois la section de la buse de raccordement).

- ▶ La section (surface) de conduit de fumée doit être constante. Les élargissements et (plus particulièrement) les rétrécissements perturbent l'évacuation des gaz de combustion.

- ▶ En cas de pose d'une mitre à la sortie de la cheminée : veillez à ce que la mitre ne réduise pas la sortie d'évacuation de la cheminée et qu'elle ne perturbe pas l'évacuation des gaz de combustion.
- ▶ La cheminée doit déboucher dans une zone non perturbée par des bâtiments, arbres ou autres obstacles avoisinants.
- ▶ La partie de la cheminée hors du toit doit toujours être isolée.
- ▶ La cheminée doit être d'au moins 4 mètres de haut.
- ▶ La règle de base est la suivante : 60 cm au-dessus du faîtage du toit.
- ▶ Si le faîtage du toit est éloigné de plus de 3 mètres de la cheminée : respectez les dimensions indiquées sur le croquis suivant. A = point le plus haut du toit dans une distance de 3 mètres.



Aération de la pièce

L'appareil a besoin d'air (oxygène) pour garantir une bonne combustion. L'appareil est alimenté en air de la pièce où il se trouve, par le biais d'admissions d'air réglables.

- ⚠ Une aération insuffisante peut engendrer une combustion incomplète et l'échappement de gaz toxiques dans la pièce.

La règle de base est que l'alimentation en air doit être de 5,5 cm²/kW. Une aération supplémentaire est nécessaire dans les cas suivants :

- ▶ L'appareil est placé dans une pièce correctement isolée.
- ▶ Il existe une aération mécanique (VMC), un système d'aspiration central ou une hotte de cuisine dans une cuisine américaine, par exemple.











Vous pouvez créer une aération supplémentaire en plaçant une grille d'aération dans un mur donnant sur l'extérieur.

Veillez à ce que les autres appareils utilisant l'air (sèche-linge, second appareil de chauffage ou aérateur de salle de bain) aient une propre arrivée d'air extérieur ou soient éteints lorsque le poêle est allumé.

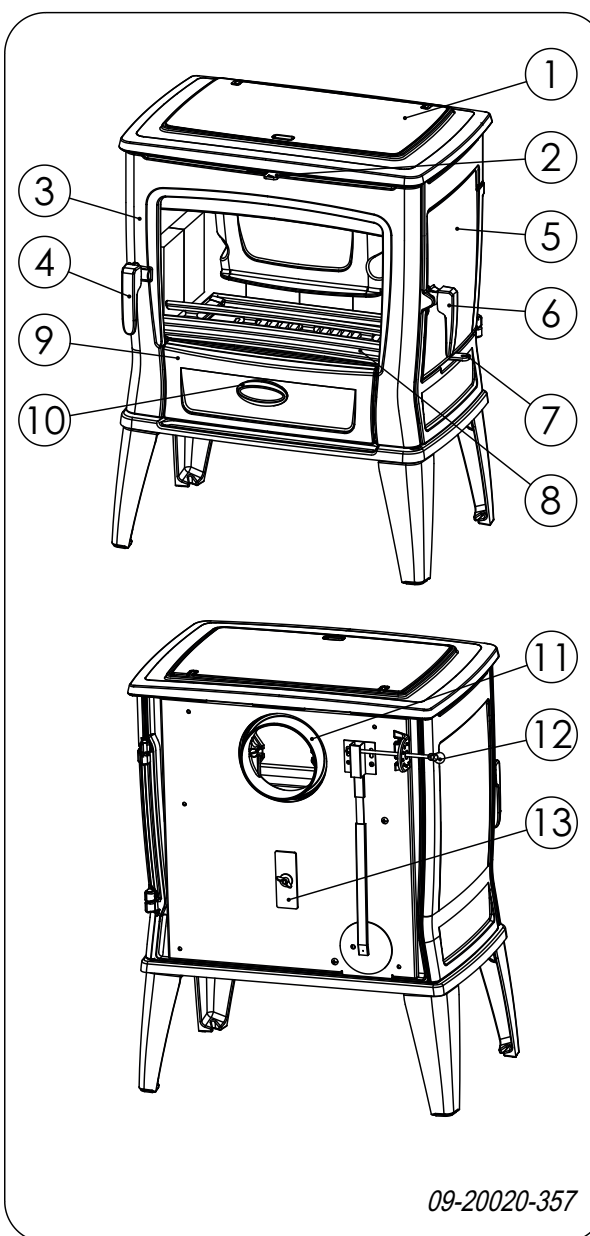
Sol et murs

Le sol sur lequel l'appareil sera posé, doit présenter une force portative suffisante. Pour connaître le poids de l'appareil : voir l'annexe « Caractéristiques techniques ».

-  En cas de sol inflammable, posez une plaque de sol ininflammable pour le protéger contre la chaleur rayonnante. Voir l'annexe « Distance d'éloignement avec des matériaux inflammables ».
-  Placez le matériel inflammable comme le linoléum, les tapis, etc, sous le hourdis ignifuge.
-  Veillez à ce qu'il y ait une distance suffisante entre l'appareil et les matériaux inflammables, tels que parois et mobilier en bois.
-  La conduite de raccordement réfracte également de la chaleur. Assurez-vous qu'il y ait une distance ou une protection suffisante entre la conduite de raccordement et le matériel inflammable.
La règle de base pour une conduite à simple paroi est une distance de trois fois le diamètre. Si la conduite est gainée, la distance à respecter est d'une fois le diamètre.
-  Les tapis doivent se trouver au moins à 80 cm du foyer.
-  Si le sol devant le poêle est inflammable, protégez-le avec un hourdis ignifuge, pour que les cendres éventuelles ne le brûlent pas. Le hourdis doit répondre aux normes nationales.
-  Pour les dimensions du hourdis ignifuge : voir l'annexe « Distance d'éloignement avec des matériaux inflammables ».
-  Pour des exigences supplémentaires concernant la sécurité incendie : voir l'annexe « Distance d'éloignement avec des matériaux inflammables ».

Description du produit

i Ce manuel décrit l'appareil pour combustible multiples TAI M et l'appareil pour charbon TAI C.



1. Couvercle de remplissage.
2. Registre d'air secondaire
3. Porte
4. Verrouillage de la porte
5. Porte de remplissage latérale (TAI M uniquement)

6. Verrouillage de la porte de remplissage latérale (TAI M uniquement)
7. Tison de la grille de tisonnage (TAI M uniquement)
8. Corbeille
9. Porte du bac à cendres
10. Verrouillage de la porte du bac à cendres
11. Raccordement conduit des fumées
12. Registre d'air primaire / thermostat
13. Commutateur de sélection du combustible (TAI M uniquement)

Caractéristiques de l'appareil

- ▶ L'appareil TAI M est adapté pour brûler du bois, charbon (anthracite) et des briquettes de lignites. L'appareil est équipé d'une porte latérale de remplissage et d'une réserve de charbon.
- ▶ L'appareil TAI C est adapté pour brûler du charbon (anthracite) pour un usage continu. L'appareil est doté d'une réserve de charbon.
- ▶ L'appareil peut être raccordé à la cheminée par l'arrière.
- ▶ L'appareil est fourni avec une « main froide » pour le maniement de la grille de tisonnage, l'ouverture du couvercle de remplissage et le retrait du bac à cendres.
- ▶ L'appareil à combustibles multiples (TAI M) est doté d'une porte séparée pour le remplissage du combustible, ladite « porte latérale de remplissage ».
- ▶ La réserve de charbon est facile à retirer via le couvercle de remplissage.
- ▶ L'appareil TAI M est doté d'une grille de tisonnage.
- ▶ L'appareil TAI C est doté d'une grille fixe de combustion.
- ▶ L'appareil est doté de deux orifices de tisonnage pour le décrochage.
- ▶ L'appareil est doté d'un thermostat réglable.
- ▶ L'appareil est doté d'une chamotte ou pierre réfractaire à l'intérieur.

Installation

Préparation

- ▶ Contrôler le poêle immédiatement à la réception en recherchant les dommages (de transport) et autres manquements éventuels. L'appareil est fixé à la palette avec des vis sur le dessous.



En cas de manquements ou dommages (de transport) éventuellement constatés, n'utilisez pas le poêle et informez le fournisseur.

- ▶ Retirez les pièces démontables (plaques intérieures réfractaires, bac à cendres, grilles, réserve et couvercle de remplissage) de l'appareil avant d'installer ce dernier.



Afin de faciliter la manipulation et de prévenir des endommagements, vous pouvez d'abord retirer toutes les pièces démontables de l'appareil.



Veillez bien à la position d'origine de ces pièces, afin de pouvoir les replacer correctement après l'installation.



À la livraison, les plaques intérieures en chamotte sont de coloris ocre. Elles isolent la chambre de combustion, afin d'améliorer la combustion et sont résistantes à la combustion de boulets d'anthracite.

Préparation du raccordement au conduit de cheminée

Vous pouvez également raccorder l'appareil à la cheminée depuis l'arrière de l'appareil.

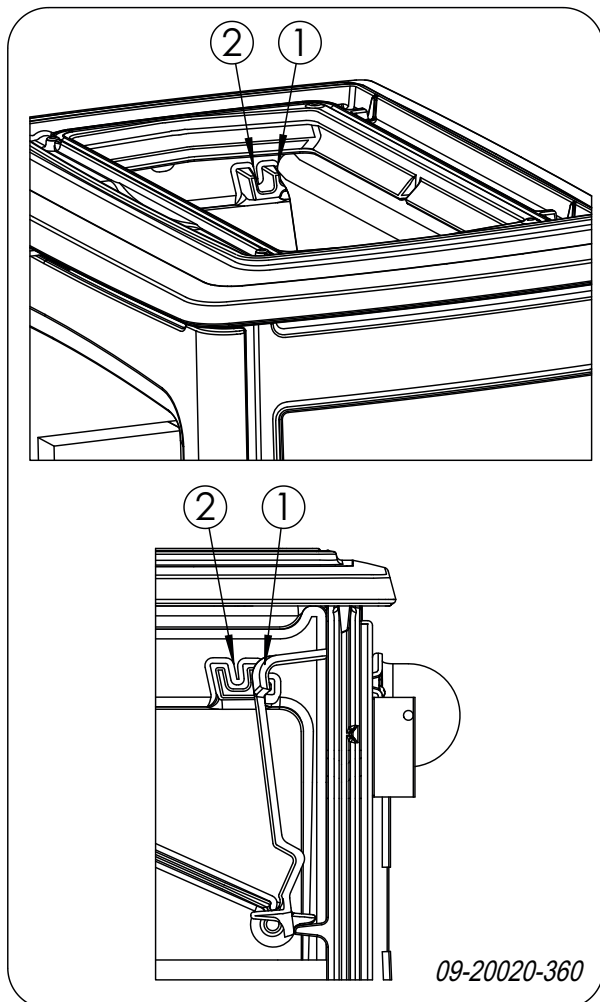
Pose et raccordement

1. Placez l'appareil à l'endroit approprié, sur un sol plat et de niveau.
2. Raccordez hermétiquement le poêle au conduit de cheminée.
3. Remplacez toutes les pièces démontées au bon endroit sur l'appareil.



⚠ Ne faites jamais faire fonctionner votre appareil si les plaques intérieures réfractaires ne sont pas montées.

⚠ Si le tirage s'avère insuffisant, la plaque de récupération au dos de l'appareil peut être déplacée pour diminuer le blocage. Voir l'illustration suivante.



Position 1 : paramètres d'usine pour une cheminée standard

Position 2 : paramètres d'une cheminée avec moins de tirage.

L'appareil est à présent prêt pour l'emploi.

Utilisation

Première utilisation

Lorsque vous utilisez le poêle pour la première fois, faites un feu intensif pendant quelques heures. Ce feu

durcira la laque résistante à la chaleur. Cela peut toutefois générer de la fumée et une odeur inconfortable. Ouvrez éventuellement quelques minutes les portes et les fenêtres de la pièce dans laquelle se trouve le poêle.

Combustible

L'appareil TAI M est adapté pour brûler des briquettes de lignite, des boulets d'antracite et bien entendu du bois naturel ; scié et fendu et suffisamment sec.

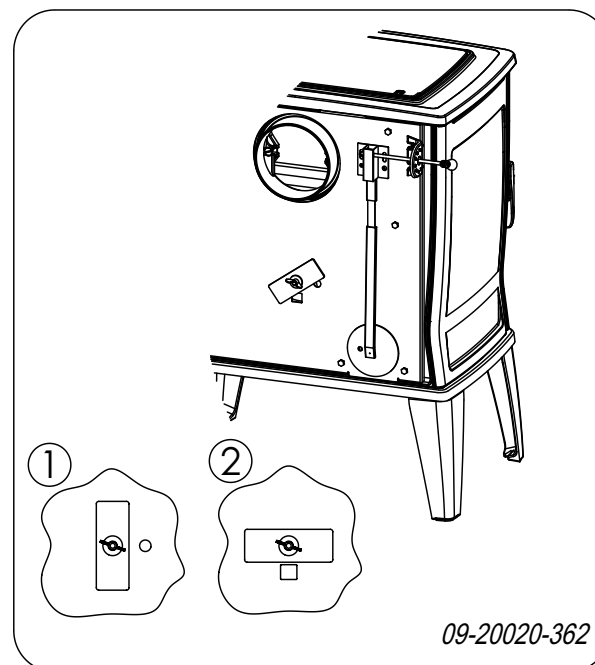
L'appareil TAI C est uniquement adapté pour brûler des boulets d'antracite.

N'utilisez jamais d'autres combustibles que celui prévu pour le poêle, car ils risquent d'endommager irréremédiablement le poêle.

Les combustibles suivants ne doivent jamais être utilisés car ils sont polluants, et peuvent encrasser intensivement l'appareil et le conduit de cheminée et engendrer un départ de feu dans le conduit de cheminée :

- ▶ Bois traités, tels que bois de démolition, bois peint, bois imprégné, bois conservé, contreplaqué et aggloméré.
- ▶ Plastique, vieux papier et déchets ménagers.

Sélection du combustible (TAI M)



Le commutateur de sélection du combustible se trouve sur la paroi arrière du poêle. Pour la combustion au charbon, placez-le en position 1, pour la combustion au bois, placez-le en position 2, voir la figure précédente.

Bois

- ▶ Utilisez de préférence du bois dur provenant d'essences feuillues telles que le chêne, le hêtre, le bouleau et les arbres fruitiers. Ces bois brûlent lentement avec des flammes douces et régulières. Le bois de conifères contient plus de résine, brûle plus rapidement et produit plus d'étincelles.
- ▶ Utilisez du bois sec d'un pourcentage d'humidité maximum de 20 %. Pour cela le bois doit avoir séché pendant 2 ans au moins. Du bois avec un pourcentage d'humidité de 20 % fournit 4,2 kWh par kg de bois. Du bois avec un pourcentage d'humidité de 15 % fournit 4,4 kWh par kg de bois. Du bois frais avec un pourcentage d'humidité de 60 % et ne fournit que 1,6 kWh par kg de bois.
- ▶ Sciez le bois à la mesure et fendez-le lorsqu'il est encore vert. Le bois vert se fend plus facilement et le bois fendu sèche mieux. Stockez le bois sous un auvent où le vent peut circuler.
- ▶ N'utilisez pas de bois mouillé. Le bois mouillé donne moins de chaleur car toute l'énergie va être consacrée à l'évaporation de l'humidité. Cela produit également beaucoup de fumée et des dépôts de suie sur la porte du poêle et dans le conduit de cheminée. La vapeur d'eau se condense dans le poêle et peut provoquer des fuites le long des joints du poêle et des tâches noires sur le sol de la pièce. La vapeur d'eau peut aussi se condenser dans le conduit de cheminée et former de la créosote. Le créosote est extrêmement inflammable et peut produire un départ de feu dans la cheminée.

Briquettes de lignite

Les briquettes de lignite présentent à peu près les mêmes caractéristiques de combustion que le bois.

- ▶ Avant de placer des briquettes de lignite, veillez à avoir un bon lit de charbon de bois.
- ▶ Pour allumer le poêle, suivez les instructions dans le paragraphe « Allumage ».

Boulets d'antracite

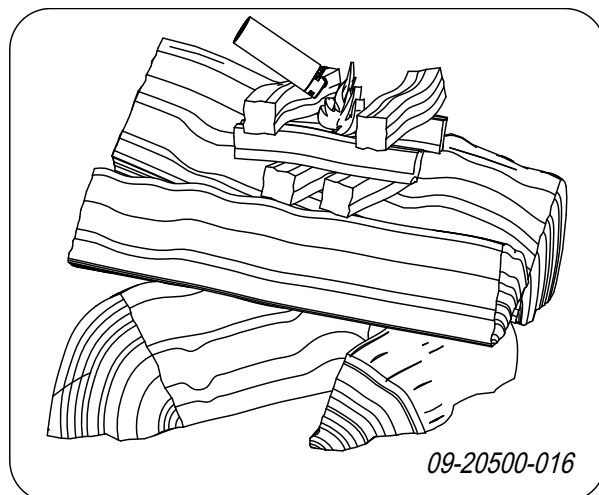
Les anthracites sont répartis dans différentes catégories d'après leurs caractéristiques, déterminées dans certains cas par la réglementation, telles que le pourcentage de matières volatiles. La teneur en cendres de l'antracite se situe entre 3 % et 13 %. Plus la teneur en cendres est faible, plus la puissance calorifique est élevée et moins il sera nécessaire de décendre le poêle.

- ▶ Utilisez de préférence de l'antracite de catégorie A avec une faible teneur en cendres.
- ▶ Utilisez le calibre recommandé 12/22 ou 20/30.
- ▶ Pour allumer le poêle, suivez les instructions dans le paragraphe « Allumage ».

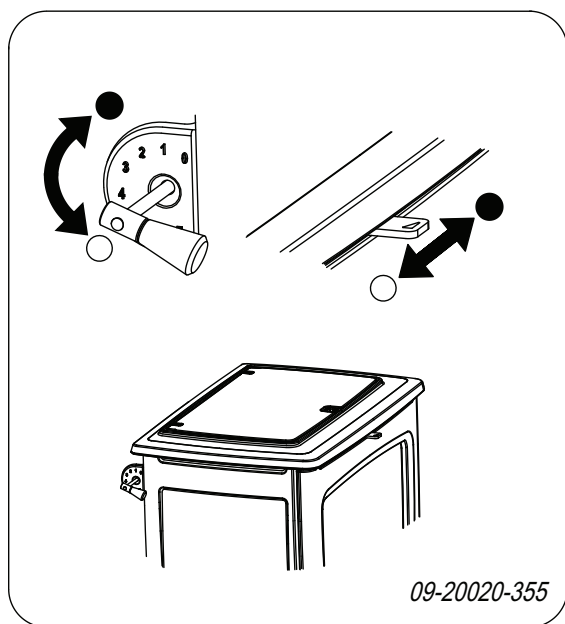
Allumage

Vous pouvez vérifier le tirage de la cheminée en allumant une boule de papier au-dessus du déflecteur du poêle. Si la cheminée est froide, le tirage dans le conduit de cheminée est souvent insuffisant et la fumée peut se répandre dans la pièce. Procédez comme suit pour allumer le poêle afin de prévenir le risque d'enfumage de la pièce.

1. Empilez deux couches de bûches de taille moyenne l'une sur l'autre en les croisant.
2. Empilez sur les bûches deux à trois couches de bois d'allumage l'une sur l'autre en les croisant.
3. Posez un allume-feu entre les couches de bois d'allumage et allumez-le en suivant les instructions sur son emballage.



4. Fermez la porte du poêle et ouvrez l'arrivée d'air primaire et l'arrivée d'air secondaire du poêle en ouvrant entièrement les registres d'air primaire et secondaire ; voir l'illustration suivante. En cas de tirage insuffisant, ouvrez un tout petit peu la porte du bac à cendre.
5. Laissez le feu d'allumage brûler bien fort jusqu'à ce que le bois fasse un lit de braises ardentes. Vous pouvez ensuite mettre un peu plus de combustible et régler le poêle, voir les paragraphes « La combustion au bois », « La combustion avec des briquettes de lignite (uniquement pour le TAI M) » et « La combustion avec des boulets d'antracite (pour TAI M et TAI C) ».



09-20020-355

○ = Ouvert

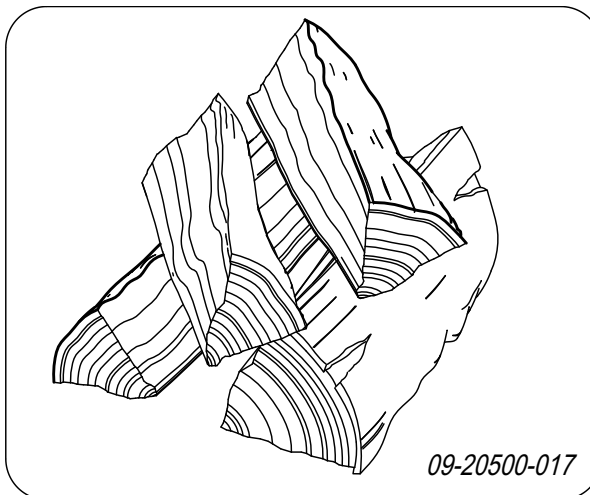
● = Fermé

Combustion au bois (TAI M)

Après avoir suivi les instructions d'allumage :

1. Ouvrez lentement la porte de l'appareil.
2. Étalez uniformément le lit de braises dans le fond du foyer.
3. Empilez quelques bûches sur le lit de charbon de bois.

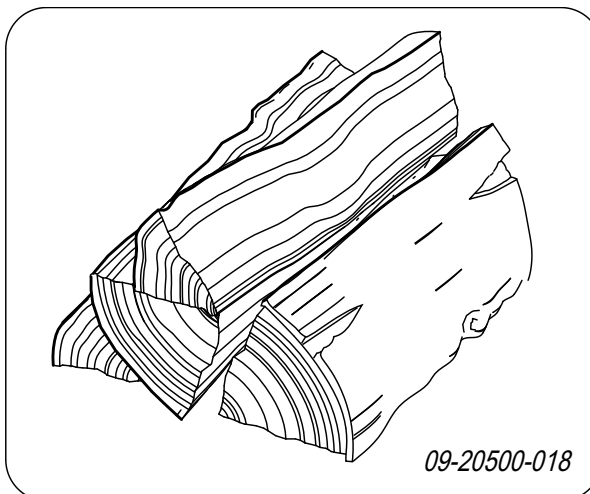
Empilage non serré



09-20500-017

Quand le bois est empilé non serré, il brûlera vite du fait que l'oxygène pourra atteindre facilement chaque bûche. Un empilage de cette façon est recommandé si vous souhaitez chauffer pendant une période courte.

Empilage serré



09-20500-018


Quand le bois est empilé serré, il brûlera plus lentement du fait que l'oxygène ne pourra atteindre que quelques bûches. Un empilage serré est recommandé si vous souhaitez chauffer pendant une longue période.

4. Fermez la porte de l'appareil.
5. Fermez l'arrivée d'air primaire et laissez l'arrivée d'air secondaire ouverte.



Quantité maximale de bois (TAI M)


Pour une combustion continue avec puissance nominale, ajoutez du bois toutes les 45 minutes. Si vous diminuez la quantité de bois par remplissage, il suffit d'ajouter du bois plus souvent. Chaque poêle a été conçu pour fonctionner avec une quantité maximale de bois. Si vous utilisez plus de bois, la restitution de chaleur sera plus élevée. Ce qui peut surcharger le poêle et endommager des pièces.

-  Quantité autorisée de combustible pour du bois ayant un pourcentage d'humidité de 15 % :
- TAI 45M 9 kW a une quantité maximale de 2,2 kg de bois par 45 minutes.
 - TAI 55M 11 kW a une quantité maximale de 2,6 kg de bois par 45 minutes.

Combustion aux briquettes de lignite

Les briquettes de lignite brûlent presque de la même manière que le bois. Veillez à une alimentation en air suffisante sous le feu en utilisant l'admission d'air primaire. Voir également le paragraphe « Combustion au bois ».


La combustion de briquettes de lignite produit beaucoup de cendres. Il faut donc éliminer régulièrement les cendres excédentaires. Voir le chapitre « Décendrage » pour consulter les instructions.

-  Pour connaître les caractéristiques et la manière d'utiliser les briquettes de lignite : consultez votre fournisseur de briquettes de lignite ou lisez l'emballage des briquettes de lignite.

Après avoir suivi les instructions d'allumage :

1. Ouvrez lentement la porte de l'appareil.
2. Étalez uniformément le lit de braises dans le fond du foyer.
3. Placez les briquettes de lignite sur le lit de braises.
4. Fermez la porte.


Combustion aux boulets d'antracite (TAI M et TAI C)


-  Lors de la combustion de boulets d'antracite, fermez toujours le registre d'air secondaire et placez la plaquette de recouvrement de la paroi arrière (c'est le commutateur de sélection du combustible) en position 1. Voir le paragraphe « Sélection du combustible (TAI M) ».

Combustion de charbon sans réserve


Après avoir suivi les instructions d'allumage :

1. Ouvrez complètement le registre d'air primaire.
2. Ouvrez lentement la porte de l'appareil.
3. Étalez uniformément le lit de braises dans le fond du foyer.
4. Étalez le contenu d'une pelle de boulets sur le lit de braises et attendez que les boulets soient rouges avant d'ajouter une dose supplémentaire.
5. Ajoutez maintenant plus de boulets.

-  Attention de ne pas étouffer le feu en ajoutant une dose trop importante de boulets d'un seul coup.

-  La quantité maximale a été atteinte lorsque la quantité précédente de boulets ardents est tout juste visible.

6. Fermez la porte.
7. Laissez bien brûler le charbon pendant quelques minutes puis réglez le thermostat au niveau souhaité.

-  Une fois que la corbeille commence à rougir, votre feu va trop vite.

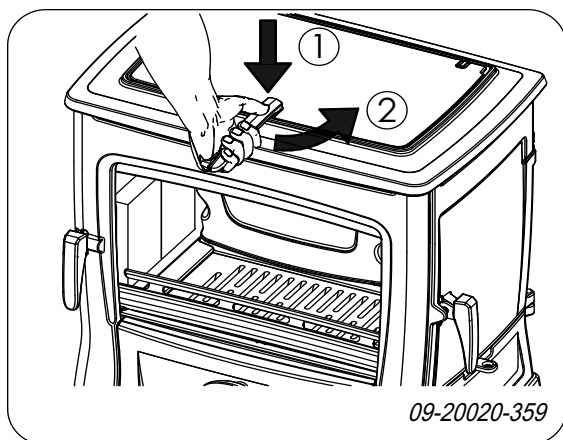
Combustion de charbon avec réserve

Après avoir suivi les instructions d'allumage :

1. Ouvrez complètement le registre d'air primaire (thermostat).
2. Ouvrez lentement la porte de l'appareil.



3. Étalez uniformément le lit de braises dans le fond du foyer.
4. Fermez la porte.
5. Ouvrez lentement le couvercle de remplissage de la plaque supérieure.



6. Remplissez la réserve de charbon jusqu'à atteindre les admissions du fond de la réserve.
7. Refermez le couvercle de remplissage.
8. Laissez bien brûler le charbon pendant quelques minutes puis réglez le thermostat au niveau souhaité.

- ⚠ La fréquence de remplissage dépend de la puissance souhaitée.
- ⚠ Si vous souhaitez que le poêle continue de brûler la nuit, ramenez le thermostat en position 1 environ. La position correcte dépend de la cheminée et des conditions météorologiques.
- ⚠ Une fois que la corbeille commence à rougir, votre feu va trop vite.

Conseils pour la combustion

- ⚠ Ne laissez jamais le feu brûler avec la porte du poêle ouverte.
- ⚠ Faites régulièrement un feu intensif dans le poêle.

Lorsque l'on brûle du bois pendant une longue période à faible régime, il peut se former dans la cheminée des dépôts de goudron et de créosote. Le goudron et la créosote sont

extrêmement inflammables. Quand ces dépôts deviennent trop importants, une augmentation subite de la température de la cheminée peut provoquer un feu dans le conduit de cheminée. C'est pourquoi il est recommandé de faire régulièrement un feu bien vif, afin de faire disparaître ces dépôts éventuels de goudron et créosote.

D'autre part, en cas de combustion trop faible, du goudron peut se déposer sur la vitre et la porte de l'appareil.

En cas de température extérieure douce, il est préférable de faire un bon feu vif pendant quelques heures, plutôt que de faire fonctionner le poêle avec un feu faible pendant une longue période.

- ▶ Réglez l'admission d'air par le biais de l'arrivée d'air secondaire (combustion de bois uniquement).

i L'arrivée d'air secondaire oxygène non seulement le feu, mais « balaye » aussi la vitre ce qui prévient son encrassement prématuré.

- ▶ Ouvrez temporairement l'arrivée d'air primaire si l'admission d'air par l'arrivée d'air secondaire est insuffisante ou si vous souhaitez raviver le feu.
- ▶ Il est préférable d'ajouter régulièrement une petite quantité de bûches plutôt que d'en mettre une grande quantité d'un seul coup.
- ▶ Il est préférable d'ajouter une petite quantité de briquettes de lignite ou de boulets d'antracite à la fois, plutôt que d'en mettre une grande quantité d'un seul coup.

Extinction du feu

N'ajoutez plus de combustible et laissez le foyer s'éteindre de lui-même. Si la puissance du feu est diminuée en réduisant l'alimentation d'air, des gaz toxiques se dégagent. Pour cette raison, laissez toujours le foyer s'éteindre de lui-même. Surveillez le feu jusqu'à ce qu'il soit totalement éteint. Une fois le feu totalement éteint, vous pouvez fermer tous les registres d'air.

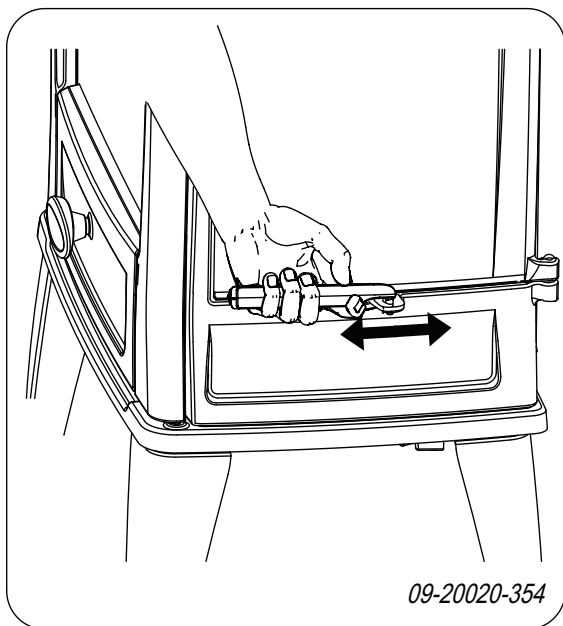
Décendrage

Après avoir fait un feu avec des briquettes de lignite et des boulets d'antracite, il reste beaucoup de cendres. Éliminez régulièrement les cendres excédentaires.

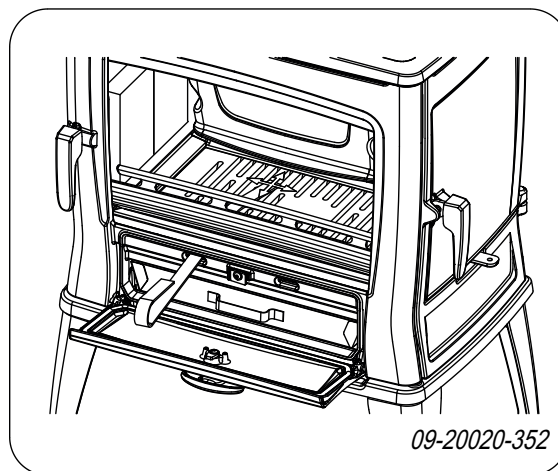
Après la combustion du bois, une quantité de cendres relativement réduite reste dans l'appareil. Ce lit de cendres est un excellent isolant pour le fond du foyer et garantit une meilleure combustion. De ce fait, il est recommandé de laisser une fine couche de cendre sur le fond du foyer.

Les cendres ne doivent jamais toucher la partie inférieure de la grille. La grille risque de surchauffer et d'être endommagée.

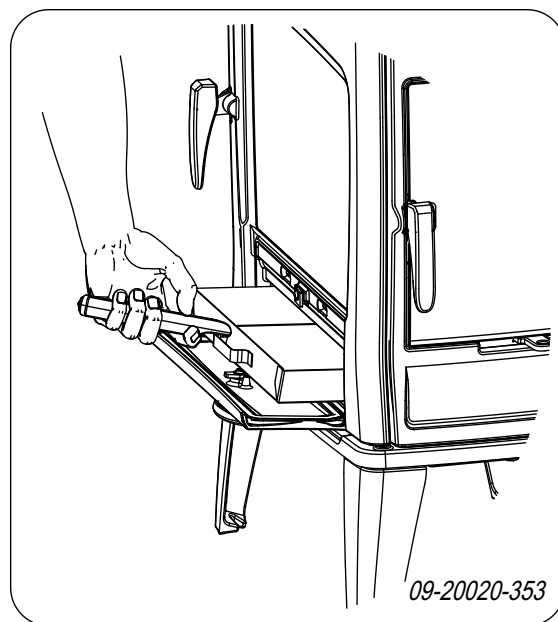
1. La poignée « main froide » fournie permet de manier la grille de tisonnage ; voir l'illustration suivante.



2. Ouvrez la porte du bac à cendres.
3. Le tison fourni permet de briser la cendre par le biais des ouvertures en haut de la grille.



4. Retirez le bac à cendres en utilisant la main froide fournie et videz le bac à cendres ; voir illustration suivante.



5. Remplacez le bac à cendres et fermez la porte de l'appareil.

Brume et brouillard

Le brouillard et la brume perturbent l'évacuation des gaz de combustion au travers du conduit de cheminée. La fumée peut être rabattue dans la pièce et devenir très inconfortable. S'il n'est pas vraiment nécessaire de chauffer avec le poêle, il est recommandé de ne pas faire de feu en cas de brume ou brouillard.



Problèmes éventuels

Consulter l'annexe « Tableau de diagnostic » pour résoudre des problèmes éventuels pendant l'usage du poêle.

Entretien


Pour conserver votre appareil en bon état, suivez les instructions d'entretien présentées dans ce chapitre.

Conduit de cheminée

Dans de nombreux pays, la loi impose le contrôle et l'entretien par un professionnel des conduits de cheminée.

- ▶ Au début de la saison de chauffe : faites ramoner votre conduit de cheminée par un spécialiste agréé.
- ▶ Pendant la saison de chauffe et après une longue période d'inutilisation de la cheminée : faites contrôler les dépôts éventuels de suie dans le conduit de cheminée.
- ▶ À la fin de la saison de chauffe : bouchez le conduit de cheminée avec du papier journal.

Nettoyage et autre entretien régulier

 Ne nettoyez pas votre poêle si celui-ci est encore chaud.

- ▶ Nettoyez l'extérieur du poêle avec un chiffon sec et non pelucheux.


À la fin de la saison de chauffe, vous pouvez nettoyer l'intérieur de l'appareil comme suit :


- ▶ Retirez le couvercle et la réserve de charbon.
- ▶ Déposez tout d'abord éventuellement les plaques intérieures réfractaires.
- ▶ Nettoyez éventuellement les canaux d'alimentation en air.
- ▶ Retirez le récupérateur en haut de l'appareil et nettoyez-le. Voir le chapitre « Installation » pour consulter les instructions concernant le retrait et le remontage du récupérateur.

Contrôle des plaques intérieures réfractaires

Les plaques intérieures réfractaires sont des pièces sujettes à l'usure. Les plaques intérieures sont fragiles. Ne heurtez pas les plaques intérieures avec les bûches. Contrôlez régulièrement les plaques intérieures et remplacez-les si nécessaire.

- ▶ Voir le chapitre « Installation » pour consulter les instructions concernant la dépose et le remontage des plaques intérieures.


 Les plaques intérieures peuvent présenter des craquelures. Ces dernières ne nuisent cependant pas au bon fonctionnement des plaques.

 Ne faites jamais faire fonctionner votre appareil si les plaques intérieures réfractaires ne sont pas montées.

Nettoyage de la vitre

Une surface en verre propre retient moins facilement la poussière. Procédez comme suit :

1. Éliminez la poussière et la suie avec un chiffon sec.
 2. Nettoyez le verre avec un nettoyant pour vitres de poêle :
 - a. Appliquez du nettoyant pour vitres de poêle sur une éponge, répartissez-le sur toute la surface en verre et laissez agir.
 - b. Éliminez ensuite les saletés avec un chiffon humide ou de l'essuie-tout.
 3. Nettoyez une nouvelle fois la surface en verre avec un produit ordinaire de nettoyage du verre.
 4. Nettoyez la surface en verre en la frottant avec un chiffon sec ou de l'essuie-tout.
- ▶ N'utilisez jamais de produits abrasifs ou mordants pour nettoyer la surface en verre.
 - ▶ Portez des gants de nettoyage pour protéger vos mains.

 Si la vitre du poêle est brisée ou fendue, elle doit être remplacée avant d'utiliser à nouveau l'appareil.

- ⚠ Veillez à ce que le nettoyant pour vitres de poêle ne s'infilte pas entre le verre et la porte en fonte.

Entretien du poêle émaillé

Ne nettoyez jamais le poêle lorsqu'il est encore chaud. Il est préférable de nettoyer la surface émaillée du poêle avec du savon vert non agressif et de l'eau tiède. Utilisez le moins d'eau possible, séchez bien la surface et prévenez toute formation de rouille. N'utilisez jamais de paille de fer ou un autre abrasif. Ne placez jamais directement une bouilloire sur un poêle émaillé ; utilisez un dessous afin d'éviter d'endommager le poêle. Veillez à ce que les parties émaillées n'entrent pas en contact avec des produits acides.

Graissage

Bien que la fonte soit un métal autolubrifiant, vous devez régulièrement graisser les pièces mobiles.

- ▶ Graissez les pièces mobiles (telles que systèmes de guidage, charnières, verrous et réglettes d'air), avec de la graisse ininflammable disponible dans le commerce spécialisé.

Réparation des petits dommages de la laque

Les petits dommages de la laque peuvent être réparés avec un aérosol de laque spéciale résistant à la chaleur et disponible auprès de votre fournisseur.

Réparer la surface émaillée

L'émaillage est un procédé artisanal. Le poêle peut donc présenter de petites différences de couleurs ou de petites imperfections. Un contrôle visuel du poêle est effectué à l'usine. Le contrôleur observe la surface pendant 10 secondes à une distance de 1 mètre. Les petites imperfections éventuelles qui ne sont pas visibles sont le cas échéant considérées comme acceptables. L'appareil est livré avec une laque de finition spéciale résistante à la chaleur et destinée à réparer les petits endommagements (dus au transport). Appliquez en fines couches et laissez sécher entièrement la laque de finition résistante à la chaleur avant d'utiliser votre poêle.

- ▶ Certains coloris d'émail sont sensibles aux changements de température. Il se peut donc que le

coloris du poêle varie pendant son utilisation. Une fois que le poêle aura refroidi, il retrouvera son coloris d'origine.

- ▶ Lorsque les surfaces émaillées deviennent brûlantes, des craquelures peuvent apparaître. Il s'agit d'un phénomène normal qui n'a aucune influence sur le fonctionnement du poêle.

- ⚠ Veillez à ne pas surcharger le poêle. En cas de surcharge, la température de surface devient extrêmement élevée et risque d'endommager l'émail de façon permanente.

Contrôle de l'étanchéité

- ▶ Vérifiez que le cordon d'étanchéité ferme hermétiquement la porte. Le cordon d'étanchéité s'use et doit être remplacé à temps.
- ▶ Dépistez les fuites d'air éventuelles de l'appareil. Mastiquez les interstices éventuels avec du kit pour poêle.

- ⚠ Avant d'allumer le poêle, laissez bien sécher le kit qui autrement gonflera à cause de l'humidité qu'il contient, provoquant une nouvelle fuite d'air.



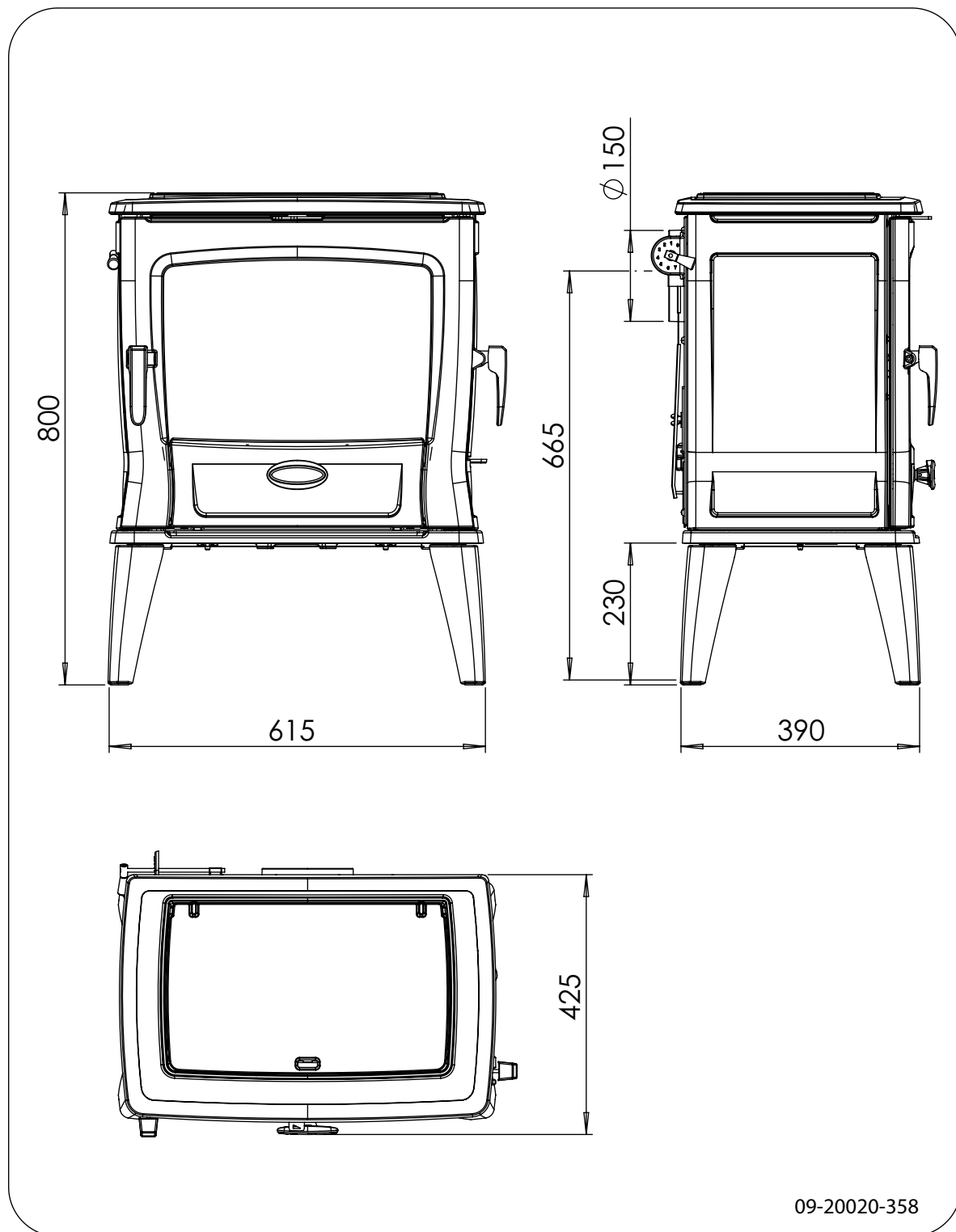
Annexe 1 : Caractéristiques techniques

Modèle	45M	45M	45M	45C
Puissance nominale	9 kW	9 kW	9 kW	9 kW
Raccordement au conduit de cheminée (diamètre)	150 mm	150 mm	150 mm	150 mm
Poids	155 kg	155 kg	155 kg	160 kg
Combustible recommandé	Bois	Charbon	Lignite	Charbon
Caractéristique combustible, longueur max. bois	45 cm	12/22 - 20/30	3" - 6" - 7"	12/22 - 20/30
Débit massique de gaz de fumée	8,5 g/s	7,6 g/s	8,8 g/s	7,6 g/s
Augmentation de la température mesurée à la section de mesure	273 °C	282 °C	286 °C	282 °C
Température mesurée à la sortie d'évacuation de l'appareil	410 °C	389 °C	395 °C	389 °C
Tirage minimum	12 Pa	12 Pa	12 Pa	12 Pa
Émission CO (13 % O ₂)	0,09 %	0,08 %	0,07 %	0,09 %
Émission NOx (13 % O ₂)	91 mg/Nm ³	86 mg/Nm ³	158 mg/Nm ³	86 mg/Nm ³
Émission CnHm (13 % O ₂)	96 mg/Nm ³	136 mg/Nm ³	109 mg/Nm ³	136 mg/Nm ³
Émission de poussières (13%O ₂)	13 mg/Nm ³	4 mg/Nm ³	13 mg/Nm ³	4 mg/Nm ³
Émission de poussières selon NS3058-NS3059	-	-	-	-
Rendement	75,30 %	79,50 %	75 %	79,50 %

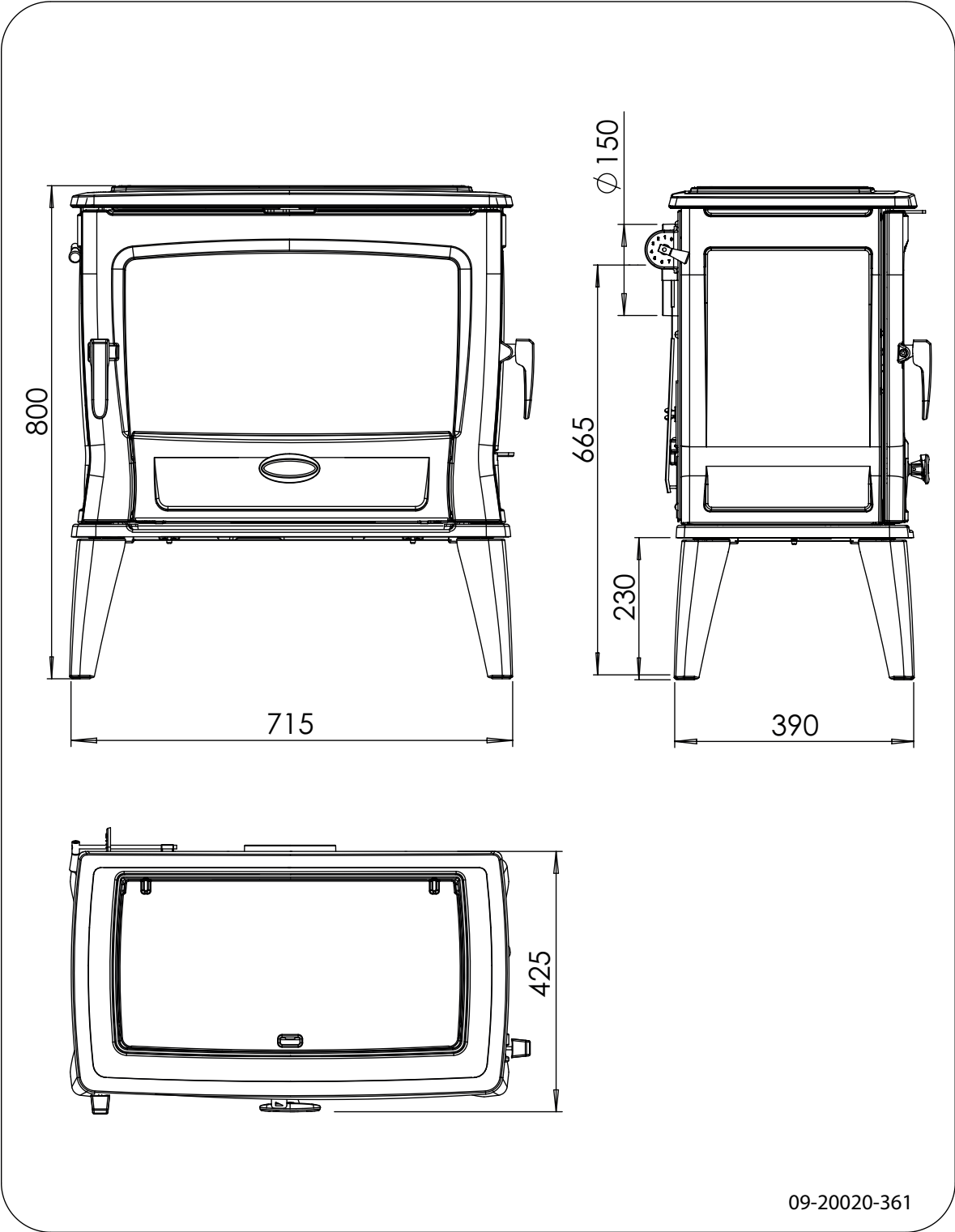
Modèle	55M	55M	55M	55C
Puissance nominale	11 kW	11 kW	11 kW	11 kW
Raccordement au conduit de cheminée (diamètre)	150 mm	150 mm	150 mm	150 mm
Poids	190 kg	190 kg	190 kg	175 kg
Combustible recommandé	Bois	Charbon	Lignite	Charbon
Caractéristique combustible, longueur max. bois	55 cm	12/22 - 20/30	3" - 6" - 7"	12/22 - 20/30
Débit massique de gaz de fumée	8,2 g/s	7,7 g/s	9,0 g/s	7,7 g/s
Augmentation de la température mesurée à la section de mesure	318 °C	339 °C	364 °C	339 °C
Température mesurée à la sortie d'évacuation de l'appareil	407 °C	446 °C	453 °C	446 °C
Tirage minimum	12 Pa	12 Pa	12 Pa	12 Pa
Émission CO (13 % O ₂)	0,09 %	0,09 %	0,09 %	0,09 %
Émission NOx (13 % O ₂)	109 mg/Nm ³	60 mg/Nm ³	129 mg/Nm ³	60 mg/Nm ³
Émission CnHm (13 % O ₂)	62 mg/Nm ³	117 mg/Nm ³	49 mg/Nm ³	117 mg/Nm ³
Émission de poussières (13%O ₂)	5,1 mg/Nm ³	4 mg/Nm ³	32 mg/Nm ³	4 mg/Nm ³
Émission de poussières selon NS3058-NS3059	-	-	-	-
Rendement	75,30 %	78,2 %	75,2 %	78,2 %

Annexe 2 : Dimensions

TAI 45M / TAI 45C



TAI 55M / TAI 55C

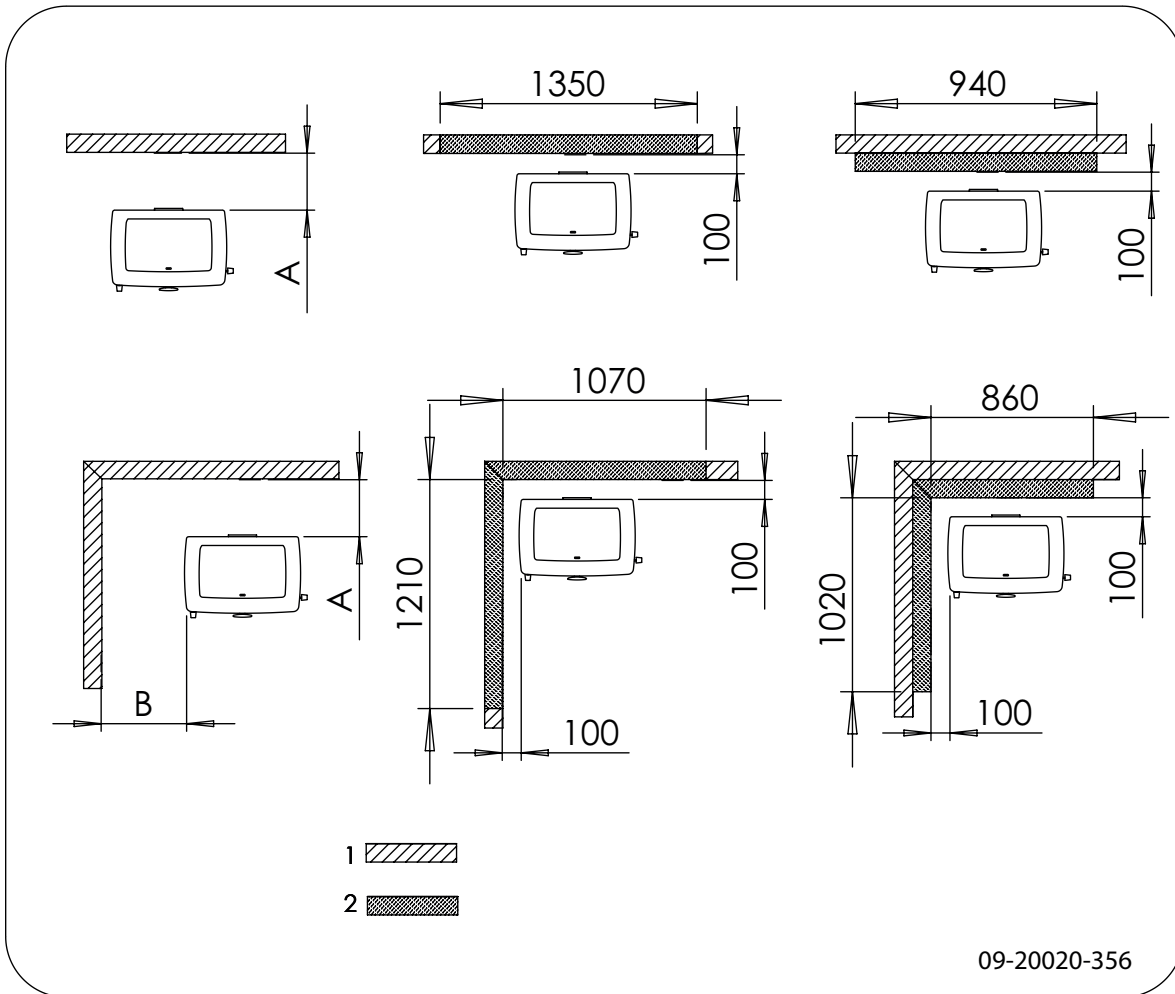


Français



Annexe 3 : Distance d'éloignement avec des matériaux combustibles

TAI 45M et 45C / TAI 55M et 55C - Distances minimales en millimètres

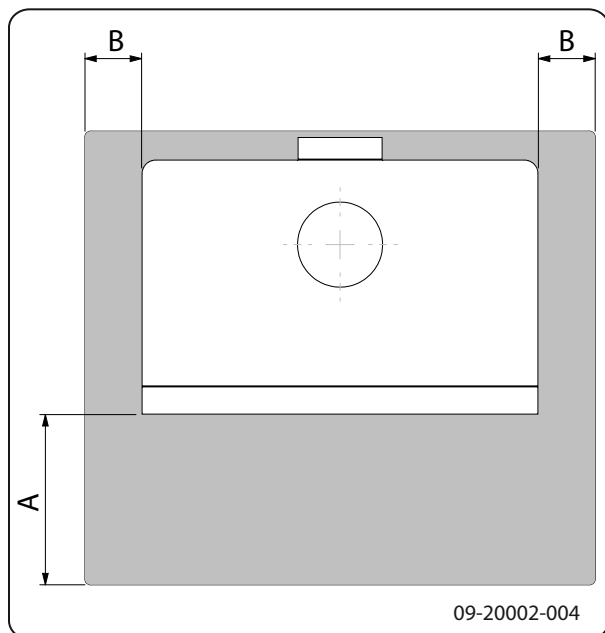


	A (mm)	B (mm)
TAI45M	300	450
TAI45C	400	450
TAI55M	350	450
TAI55C	400	450

1	Matériau combustible
2	Matériau incombustible 100 mm



TAI 45M et 45C / TAI 55M et 55C - Dimensions hourdis ignifuge



Dimensions minimales hourdis ignifuge

	A (mm)	B (mm)
Din 18891	500	300
Allemagne	500	300
Finlande	400	100
Norvège	300	100

Annexe 4 : Tableau de diagnostic

					Problème	
●					Le bois ne continue pas de brûler	
	●				Dégage une chaleur insuffisante	
		●			Retour de fumée lors du remplissage du poêle	
			●		Le feu est trop vif, impossible de bien régler le poêle	
				●	Dépôt sur la vitre	
					cause possible	solution éventuelle
●	●	●		●	Tirage insuffisant	Une cheminée froide présente souvent un tirage insuffisant. Pour allumer un feu, suivez les instructions données au chapitre « Utilisation » ; ouvrez une fenêtre.
●	●	●		●	Le bois est trop humide	Utilisez du bois à 20 % d'humidité maximum.
●	●	●		●	Dimensions du bois trop importantes	Utilisez du petit bois pour allumer votre feu. Utilisez des souches de bois fendues d'une circonférence maximale de 30 cm.
●	●	●	●	●	Le bois est mal empilé	Posez le bois en veillant à ce que suffisamment d'air puisse passer entre les bûches (empilage non serré, voir « La combustion au bois »).
●	●	●		●	Mauvais fonctionnement de la cheminée	Vérifiez que la cheminée satisfait aux conditions suivantes : 4 mètres de haut minimum, diamètre approprié, isolation correcte, intérieur du conduit lisse, sans trop de coudes, aucune obstruction (nid d'oiseaux, dépôt de suie important), hermétique (sans interstices).
●	●	●		●	Sortie de la cheminée inadéquate	Doit être suffisamment haute au-dessus du toit, dans une zone dégagée.
●	●	●	●	●	Réglage inadéquat des alimentations d'air	Ouvrez entièrement les alimentations d'air.
●	●	●		●	Raccordement inadéquat du poêle au conduit de cheminée	Le raccordement doit être hermétique.
●	●	●		●	Dépression dans la pièce où le poêle est installé	Désactivez les systèmes d'aspiration.
●	●	●		●	Alimentation insuffisante en air frais	Prévoyez une alimentation en air frais suffisante, utilisez si nécessaire un raccordement d'air extérieur.
●	●	●		●	Conditions météorologiques défavorables ? Inversion (flux d'air inversé dans la cheminée du fait d'une température extérieure élevée), fortes rafales de vent	En cas d'inversion du flux d'air, l'usage de l'appareil est déconseillé. Posez si nécessaire une hotte aspirante sur la cheminée.
		●			Courant d'air dans la pièce	Évitez les courants d'air dans la pièce, évitez de poser le poêle à proximité d'une porte ou de gaines d'air de chauffage.
				●	Les flammes touchent la vitre	Veillez à ce que le bois ne se trouve pas trop près de la vitre. Fermez un peu plus l'arrivée d'air primaire.
			●		De l'air s'échappe du poêle	Vérifiez les fermetures de la porte et les joints de l'appareil.

Index

A	
Aération	13
règle de base	13
Ajout	
boulets d'anthracite	20
briquettes de lignite	20
Ajout de combustible	20
Alimentation en air extérieur	
raccordement	15
allumer	17
Arrivée d'air primaire	18
Arrivée d'air secondaire	18
Arrivées d'air	18
Augmentation de la température	
section de mesure	24-25
Avertissement	
aération	12-13
conditions d'assurances	12
consignes	12
départ de feu dans conduit de cheminée	12
départ de feu dans le conduit de cheminée	20
feu dans le conduit de fumée	16
matériaux inflammables	12
nettoyant pour vitres de poêle	23
plaques intérieures en fonte	16
plaques intérieures réfractaires	16
s'appuyer sur la porte	12
surface chaude	12
vitre brisée ou fendue	12, 22
B	
Bois	17
conservation	17
essence adaptée	17
mouillé	17
ne brûle pas	30
séchage	17
Bois d'allumage	30
Bois de conifères	17
Bois mouillé	17
Boulets d'anthracite	17
Briquettes de lignite	17
Briser	
cendre	21
Brouillard, ne pas faire de feu	21

Brume, ne pas faire de feu	21
----------------------------------	----

C	
Cendres	
briser	21
Chaleur, insuffisante	22, 30
Charbons	
teneur en cendres	17
Cheminée	
conditions	13
diamètre de raccordement	24-25
hauteur	13
Combustible	
adapté	16
ajout	20
anthracite	16
bois	16-17
boulets d'anthracite	17
briquettes de lignite	17
inadapté	16
lignite	16
quantité nécessaire	22
Combustible adapté	16
Combustible inadapté	16
Combustion	18
ajout de combustible	18-20
anthracite	19
briquettes de lignite	19
chaleur insuffisante	22, 30
feu trop vif	30
impossible de bien régler le poêle	30
Conditions météorologiques, ne pas faire de feu 21	
Conduit de cheminée	
entretien	22
raccordement	15
Cordon d'étanchéité de la porte	23
Couche de finition, entretien	23
Créosote	20
D	
Décendrage	21
lignite	19
Dimensions	26
É	
Émail	
entretien	23



Émission de poussières 24-25

E

Empilage des bûches 18

Entretien

conduit de cheminée 22

émail 23

étanchéité 23

graissage 23

nettoyage de la vitre 22

nettoyer le poêle 22

plaques intérieures réfractaires 22

Extinction du feu 20

F

Feu

allumage 17

extinction 20

Feu d'allumage 17

Force portative du sol 14

Fuite d'air 23

Fumée

lors de la première utilisation 16

G

Gaz de fumée

débit massique 24-25

température 5, 7, 9, 11

Goudron 20

Graissage 23

Graisse pour graissage 23

Grille d'aération 13

I

Interstices dans l'appareil 23

L

Laque 16

Lignite

cendre 19

combustion 19

M

Matériaux combustibles

distance entre 28

Mise en place

dimensions 26

Mitre de cheminée 13

Mitre sur la sortie de cheminée 13

Murs

sécurité incendie 14

N

Nettoyage

poêle 22

vitre 22

Nettoyant pour vitres de poêle 22

O

Oxygénation du feu 20

P

Plaques intérieures en fonte

avertissement 16

Plaques intérieures réfractaires

avertissement 16

entretien 22

Poids 24-25

Porte

cordon d'étanchéité 23

Prévenir un départ de feu dans le conduit de cheminée 20

Puissance nominale 22, 24-25

R

Raccordement

dimensions 26

Ramonage du conduit de cheminée 22

Réglage de l'admission d'air 20

Remplissage en matériau combustible

retour de fumée 30

Rendement 5, 7, 9, 11, 24-25

Résolution de problèmes 22, 30

Retirer

cendres 21

Retirer les cendres 21

Retour de fumée 12, 30

S

Séchage du bois 17

Sécurité incendie

distance entre le poêle et les matériaux combustibles 28



meubles	14
murs	14
sol	14
Sols	
force portative	14
sécurité incendie	14
Stockage du bois	17

T

Tapis	14
Température	24-25
Tirage	24-25

V

Verre	
dépôt	30
Vitre	
nettoyage	22
Vitres	
dépôt	30
nettoyage	22

Inhaltsverzeichnis

Einleitung	3
Leistungserklärung TAI 45M	4
Leistungserklärung TAI 45C	6
Leistungserklärung TAI 55M	8
Leistungserklärung TAI 55C	10
Sicherheit	12
Installationsbedingungen	12
Allgemeines	12
Schornstein	12
Belüftung des Raums	13
Decken und Wände	14
Produktbeschreibung	14
Installation	15
Vorbereitung	15
Schornsteinanschluss vorbereiten	15
Aufstellen und anschließen	15
Verwendung	16
Erste Verwendung	16
Brennstoff	16
Anzünden	17
Heizen mit Holz (TAI M)	18
Heizen mit Braunkohlebriketts (TAI M)	19
Heizen mit Anthrazitkohle (TAI M und TAI C)	19
Hinweise zum Heizen	20
Löschen des Feuers	20
Entaschen	20
Nebel	21
Eventuelle Probleme	22
Instandhaltung	22
Schornstein	22
Reinigung und andere regelmäßige Instand- haltungsmaßnahmen	22
Anlage 1: Technische Daten	24
Anlage 2: Abmessungen	26
Anlage 3: Abstand zu brennbarem Material	28
Anlage 4: Diagnoseschema	30
Index	31



Einleitung

Sehr geehrte(r) Benutzer(in),
mit dem Kauf dieses Heizgeräts von DOVRE haben Sie sich für ein hochwertiges Produkt entschieden. Dieses Produkt gehört zu einer neuen Generation energiesparender und umweltfreundlicher Heizgeräte. Diese Geräte nutzen sowohl Konvektionswärme als auch Strahlungswärme.

- ▶ Ihr DOVRE-Gerät wurde mithilfe der modernsten Produktionsmittel gefertigt. Sollte Ihr Gerät wider Erwarten dennoch einen Mangel aufweisen, können Sie sich jederzeit an den DOVRE-Service wenden.
- ▶ Das Gerät darf nicht verändert werden; verwenden Sie stets Original-Ersatzteile.
- ▶ Das Gerät ist zum Aufstellen in einem Wohnraum gedacht. Es muss hermetisch dicht an einen gut funktionierenden Schornstein angeschlossen werden.
- ▶ Wir empfehlen, das Gerät durch einen qualifizierten Techniker installieren zu lassen.
- ▶ DOVRE übernimmt keinerlei Haftung für Probleme oder Schäden, die auf eine inkorrekte Installation zurückzuführen sind.
- ▶ Bei Installation und Verwendung müssen die nachfolgend aufgeführten Sicherheitsvorschriften beachtet werden.

Diese Anleitung erläutert, wie Sie das DOVRE-Heizgerät sicher installieren, verwenden und warten. Wenn Sie weitergehende Informationen und technische Daten benötigen oder ein Installationsproblem haben, wenden Sie sich bitte zuerst an Ihren Lieferanten.

© 2015 DOVRE NV



Leistungserklärung TAI 45M

Gemäß der Verordnung über Bauprodukte 305/2011

Nr. 035-CPR-2014

1. Eindeutiger Kenncode des Produkttyps:

TAI 45M

2. Typen-, Partie- oder Seriennummer oder ein anderes Identifikationsmittel des Bauprodukts wie vorgeschrieben in Artikel 11 Abs. 4:

Eindeutige Seriennummer.

3. Vom Hersteller vorgesehene Verwendungszwecke des Bauprodukts gemäß der anwendbaren harmonisierten technischen Spezifikation:

Ofen für Festbrennstoff ohne Produktion von Warmwasser gemäß EN 13240.

4. Name, registrierter Handelsname oder registrierte Handelsmarke und Kontaktadresse des Herstellers wie vorgeschrieben in Artikel 11 Abs. 5:

Dovre N.V. Nijverheidsstraat 18 2381 Weelde Belgium.

5. Falls zutreffend, Name und Kontaktadresse des Bevollmächtigten, dessen Vollmacht die in Artikel 12 Abs. 2 aufgeführten Aufgaben umfasst:

-

6. System oder Systeme zur Bewertung und Überprüfung der Leistungsbeständigkeit des Bauprodukts gemäß Anhang V:

System 3

7. Bezieht sich die Leistungserklärung auf ein Bauprodukt, auf das eine harmonisierte Norm Anwendung findet:

Die beauftragte Institution KVBG, registriert unter Nummer 2013, hat unter System 3 eine Typenprüfung durchgeführt und einen Testbericht 2014-0118 erstellt.

8. Im Falle einer Leistungserklärung, die ein Bauprodukt betrifft, für das eine Europäische Technische Bewertung ausgestellt worden ist:

-



9. Angegebene Leistung:

Harmonisierte Norm	EN 13240 :2001/A2 :2004/AC :2007
Wesentliche Merkmale	Holz Kohle Braunkohle
Brandsicherheit	
Temperaturbeständigkeit	A1
Abstand zu brennbarem Material	Mindestabstand in mm Rückseite: 300 Seite: 450
Risiko von herausfallenden, glühenden Teilchen	Gemäß
Emission von Verbrennungsprodukten	CO: 0,09 % (13 % O ₂) CO: 0,08 % (13 % O ₂) CO: 0,07 % (13 % O ₂)
Oberflächentemperatur	Gemäß
Elektrische Sicherheit	-
Einfache Reinigung	Gemäß
Maximaler Arbeitsdruck	-
Abgastemperatur bei Nennleistung	273 °C 282 °C 286 °C
Mechanischer Widerstand (Gewicht Tragfähigkeit des Schornsteins)	Nicht festgelegt
Nennleistung	9 kW
Wirkungsgrad	75,3 % 79,5 % 75 %

10. Die Leistungen des in den Punkten 1 und 2 beschriebenen Produkts entsprechen den in Punkt 9 angegebenen Leistungen.

Diese Leistungserklärung wird unter ausschließlicher Verantwortung des unter Punkt 4 angeführten Herstellers erstellt:

T. Gehem



01.09.2014 Weelde

Tom Gehem
CEO

Da die Produkte kontinuierlich verbessert werden, können die Spezifikationen des gelieferten Geräts ohne vorherige Ankündigung von den Angaben in dieser Broschüre abweichen.

DOVRE N.V.

Nijverheidsstraat 18 Tel : +32 (0) 14 65 91 91
B-2381 Weelde Fax : +32 (0) 14 65 90 09
Belgien E-Mail: info@dovre.be



Leistungserklärung TAI 45C

Gemäß der Verordnung über Bauprodukte 305/2011

Nr. 036-CPR-2014

1. Eindeutiger Kenncode des Produkttyps:

TAI 45C

2. Typen-, Partie- oder Seriennummer oder ein anderes Identifikationsmittel des Bauprodukts wie vorgeschrieben in Artikel 11 Abs. 4:

Eindeutige Seriennummer.

3. Vom Hersteller vorgesehene Verwendungszwecke des Bauprodukts gemäß der anwendbaren harmonisierten technischen Spezifikation:

Ofen für Festbrennstoff ohne Produktion von Warmwasser gemäß EN 13240.

4. Name, registrierter Handelsname oder registrierte Handelsmarke und Kontaktadresse des Herstellers wie vorgeschrieben in Artikel 11 Abs. 5:

Dovre N.V. Nijverheidsstraat 18 2381 Weelde Belgium.

5. Falls zutreffend, Name und Kontaktadresse des Bevollmächtigten, dessen Vollmacht die in Artikel 12 Abs. 2 aufgeführten Aufgaben umfasst:

-

6. System oder Systeme zur Bewertung und Überprüfung der Leistungsbeständigkeit des Bauprodukts gemäß Anhang V:

System 3

7. Bezieht sich die Leistungserklärung auf ein Bauprodukt, auf das eine harmonisierte Norm Anwendung findet:

Die beauftragte Institution KVBG, registriert unter Nummer 2013, hat unter System 3 eine Typenprüfung durchgeführt und einen Testbericht 2014-0118 erstellt.

8. Im Falle einer Leistungserklärung, die ein Bauprodukt betrifft, für das eine Europäische Technische Bewertung ausgestellt worden ist:

-



9. Angegebene Leistung:

Harmonisierte Norm	EN 13240 :2001/A2 :2004/AC :2007
Wesentliche Merkmale	Leistungen Kohle
Brandsicherheit	
Temperaturbeständigkeit	A1
Abstand zu brennbarem Material	Mindestabstand in mm Rückseite: 400 Seite: 450
Risiko von herausfallenden, glühenden Teilchen	Gemäß
Emission von Verbrennungsprodukten	CO: 0,08 % (13 % O ₂)
Oberflächentemperatur	Gemäß
Elektrische Sicherheit	-
Einfache Reinigung	Gemäß
Maximaler Arbeitsdruck	-
Abgastemperatur bei Nennleistung	282 °C
Mechanischer Widerstand (Gewicht Tragfähigkeit des Schornsteins)	Nicht festgelegt
Nennleistung	9 kW
Wirkungsgrad	79,5 %

10. Die Leistungen des in den Punkten 1 und 2 beschriebenen Produkts entsprechen den in Punkt 9 angegebenen Leistungen.

Diese Leistungserklärung wird unter ausschließlicher Verantwortung des unter Punkt 4 angeführten Herstellers erstellt:

T. Gehem



01.09.2014 Weelde

Tom Gehem
CEO

Da die Produkte kontinuierlich verbessert werden, können die Spezifikationen des gelieferten Geräts ohne vorherige Ankündigung von den Angaben in dieser Broschüre abweichen.

DOVRE N.V.

Nijverheidsstraat 18 Tel : +32 (0) 14 65 91 91
B-2381 Weelde Fax : +32 (0) 14 65 90 09
Belgien E-Mail: info@dovre.be



Leistungserklärung TAI 55M

Gemäß der Verordnung über Bauprodukte 305/2011

Nr. 038-CPR-2014

1. Eindeutiger Kenncode des Produkttyps:

TAI 55M

2. Typen-, Partie- oder Seriennummer oder ein anderes Identifikationsmittel des Bauprodukts wie vorgeschrieben in Artikel 11 Abs. 4:

Eindeutige Seriennummer.

3. Vom Hersteller vorgesehene Verwendungszwecke des Bauprodukts gemäß der anwendbaren harmonisierten technischen Spezifikation:

Ofen für Festbrennstoff ohne Produktion von Warmwasser gemäß EN 13240.

4. Name, registrierter Handelsname oder registrierte Handelsmarke und Kontaktadresse des Herstellers wie vorgeschrieben in Artikel 11 Abs. 5:

Dovre N.V. Nijverheidsstraat 18 2381 Weelde Belgium.

5. Falls zutreffend, Name und Kontaktadresse des Bevollmächtigten, dessen Vollmacht die in Artikel 12 Abs. 2 aufgeführten Aufgaben umfasst:

-

6. System oder Systeme zur Bewertung und Überprüfung der Leistungsbeständigkeit des Bauprodukts gemäß Anhang V:

System 3

7. Bezieht sich die Leistungserklärung auf ein Bauprodukt, auf das eine harmonisierte Norm Anwendung findet:

Die beauftragte Institution KVBG, registriert unter Nummer 2013, hat unter System 3 eine Typenprüfung durchgeführt und einen Testbericht 2015-0010 erstellt.

8. Im Falle einer Leistungserklärung, die ein Bauprodukt betrifft, für das eine Europäische Technische Bewertung ausgestellt worden ist:

-



9. Angegebene Leistung:

Harmonisierte Norm	EN 13240 :2001/A2 :2004/AC :2007
Wesentliche Merkmale	Holz Kohle Braunkohle
Brandsicherheit	
Temperaturbeständigkeit	A1
Abstand zu brennbarem Material	Mindestabstand in mm Rückseite: 400 Seite: 450
Risiko von herausfallenden, glühenden Teilchen	Gemäß
Emission von Verbrennungsprodukten	CO: 0,09 % (13 % O ₂) CO: 0,09 % (13 % O ₂) CO: 0,09 % (13 % O ₂)
Oberflächentemperatur	Gemäß
Elektrische Sicherheit	-
Einfache Reinigung	Gemäß
Maximaler Arbeitsdruck	-
Abgastemperatur bei Nennleistung	318 °C 339 °C 364 °C
Mechanischer Widerstand (Gewicht Tragfähigkeit des Schornsteins)	Nicht festgelegt
Nennleistung	11 kW
Wirkungsgrad	75,3 % 78,2 % 75,2 %

10. Die Leistungen des in den Punkten 1 und 2 beschriebenen Produkts entsprechen den in Punkt 9 angegebenen Leistungen.

Diese Leistungserklärung wird unter ausschließlicher Verantwortung des unter Punkt 4 angeführten Herstellers erstellt:

T. Gehem



01.09.2014 Weelde

Tom Gehem
CEO

Da die Produkte kontinuierlich verbessert werden, können die Spezifikationen des gelieferten Geräts ohne vorherige Ankündigung von den Angaben in dieser Broschüre abweichen.

DOVRE N.V.

Nijverheidsstraat 18 Tel : +32 (0) 14 65 91 91
B-2381 Weelde Fax : +32 (0) 14 65 90 09
Belgien E-Mail: info@dovre.be



Leistungserklärung TAI 55C

Gemäß der Verordnung über Bauprodukte 305/2011

Nr. 038-CPR-2014

1. Eindeutiger Kenncode des Produkttyps:

TAI 55C

2. Typen-, Partie- oder Seriennummer oder ein anderes Identifikationsmittel des Bauprodukts wie vorgeschrieben in Artikel 11 Abs. 4:

Eindeutige Seriennummer.

3. Vom Hersteller vorgesehene Verwendungszwecke des Bauprodukts gemäß der anwendbaren harmonisierten technischen Spezifikation:

Ofen für Festbrennstoff ohne Produktion von Warmwasser gemäß EN 13240.

4. Name, registrierter Handelsname oder registrierte Handelsmarke und Kontaktadresse des Herstellers wie vorgeschrieben in Artikel 11 Abs. 5:

Dovre N.V. Nijverheidsstraat 18 2381 Weelde Belgium.

5. Falls zutreffend, Name und Kontaktadresse des Bevollmächtigten, dessen Vollmacht die in Artikel 12 Abs. 2 aufgeführten Aufgaben umfasst:

-

6. System oder Systeme zur Bewertung und Überprüfung der Leistungsbeständigkeit des Bauprodukts gemäß Anhang V:

System 3

7. Bezieht sich die Leistungserklärung auf ein Bauprodukt, auf das eine harmonisierte Norm Anwendung findet:

Die beauftragte Institution KVBG, registriert unter Nummer 2013, hat unter System 3 eine Typenprüfung durchgeführt und einen Testbericht 2015-0010 erstellt.

8. Im Falle einer Leistungserklärung, die ein Bauprodukt betrifft, für das eine Europäische Technische Bewertung ausgestellt worden ist:

-



9. Angegebene Leistung:

Harmonisierte Norm	EN 13240 :2001/A2 :2004/AC :2007
Wesentliche Merkmale	Leistungen Kohle
Brandsicherheit	
Temperaturbeständigkeit	A1
Abstand zu brennbarem Material	Mindestabstand in mm Rückseite: 450 Seite: 450
Risiko von herausfallenden, glühenden Teilchen	Gemäß
Emission von Verbrennungsprodukten	CO: 0,09 % (13 % O ₂)
Oberflächentemperatur	Gemäß
Elektrische Sicherheit	-
Einfache Reinigung	Gemäß
Maximaler Arbeitsdruck	-
Abgastemperatur bei Nennleistung	339 °C
Mechanischer Widerstand (Gewicht Tragfähigkeit des Schornsteins)	Nicht festgelegt
Nennleistung	11 kW
Wirkungsgrad	78,2 %

10. Die Leistungen des in den Punkten 1 und 2 beschriebenen Produkts entsprechen den in Punkt 9 angegebenen Leistungen.

Diese Leistungserklärung wird unter ausschließlicher Verantwortung des unter Punkt 4 angeführten Herstellers erstellt:

T. Gehem



01.09.2014 Weelde

Tom Gehem
CEO













Da die Produkte kontinuierlich verbessert werden, können die Spezifikationen des gelieferten Geräts ohne vorherige Ankündigung von den Angaben in dieser Broschüre abweichen.




DOVRE N.V.

Nijverheidsstraat 18 Tel : +32 (0) 14 65 91 91
B-2381 Weelde Fax : +32 (0) 14 65 90 09
Belgien E-Mail: info@dovre.be



Sicherheit

-  Achtung! Alle Sicherheitsvorschriften müssen strikt befolgt werden.
-  Lesen Sie die dem Gerät beiliegenden Anleitungen zu Installation, Inbetriebnahme und Pflege sorgfältig durch, bevor Sie das Gerät in Betrieb nehmen.
-  Das Gerät muss gemäß den in Ihrem Land geltenden gesetzlichen Bestimmungen installiert werden.
-  Alle lokalen Bestimmungen sowie Bestimmungen aufgrund von EU-Normen müssen bei der Installation des Geräts beachtet werden.
-  Vorzugsweise sollte das Gerät von einem dazu befugten Techniker installiert werden. Dieser kennt alle geltenden Bestimmungen und Vorschriften.
-  Das Gerät wurde zu Heizungszwecken entwickelt. Alle Oberflächen einschließlich Glas und Anschlussrohr können sehr heiß werden (mehr als 100 °C)! Verwenden Sie bei der Bedienung eine "kalte Hand" oder hitzebeständige Handschuhe.
-  Sorgen Sie für eine hinreichende Abschirmung, wenn sich kleine Kinder, Personen mit Einschränkungen, Ältere oder Tiere in der Nähe des Geräts aufhalten.
-  Die Sicherheitsabstände zu brennbarem Material müssen strikt eingehalten werden.
-  Legen Sie keine Gardinen, Kleider, Wäschestücke oder andere brennbare Materialien auf oder neben das Gerät.
-  Verwenden Sie während des Betriebs Ihres Geräts keine leicht entflammaren oder explosiven Materialien in der Nähe des Geräts.
-  Lassen Sie den Schornstein regelmäßig reinigen, um Schornsteinbrände zu verhindern. Heizen Sie niemals mit geöffneter Tür.
-  Bei Schornsteinbrand: Schließen Sie die Lufteingänge des Geräts und rufen Sie die Feuerwehr.

-  Wenn das Glas des Geräts gebrochen oder gesprungen ist, muss dieses Glas ausgetauscht werden, bevor das Gerät erneut in Betrieb genommen wird.
-  Ziehen Sie nicht gewaltsam an der Tür; verhindern Sie, dass Kinder an der geöffneten Tür ziehen; stellen oder setzen Sie sich nicht auf die geöffnete Tür und stellen Sie keine schweren Gegenstände auf die Tür.
-  Sorgen Sie für eine ausreichende Ventilation in dem Raum, in dem das Gerät aufgestellt ist. Bei nicht ausreichender Ventilation ist die Verbrennung nur unvollständig, wodurch sich giftige Gase im Raum ausbreiten können. Vgl. Kapitel "Installationsbedingungen" für weitere Informationen zur Ventilation.


Installationsbedingungen

Allgemeines

- ▶ Das Gerät muss hermetisch dicht an einen gut funktionierenden Schornstein angeschlossen werden.
- ▶ Für die Anschlussmaße vgl. die Anlage „Technische Daten“.
- ▶ Informieren Sie sich bei der Feuerwehr und/oder bei Ihrer Versicherungsgesellschaft über eventuelle spezielle Bedingungen und Vorschriften.

Schornstein

Der Schornstein ist erforderlich für:

- ▶ Die Abfuhr von Verbrennungsgasen durch natürlichen Abzug.
 -  Die warme Luft in dem Schornstein ist leichter als die Außenluft und steigt daher nach oben.
- ▶ Das Ansaugen von Luft, erforderlich für die Verbrennung der Brennstoffe in dem Gerät.

Ein nicht korrekt funktionierender Schornstein kann zu Raucherückschlägen beim Öffnen der Tür führen. Schäden durch Raucherückschlag fallen nicht unter die Garantie.



- ⚠ Schließen Sie nicht mehrere Geräte (etwa noch einen Zentralheizungskessel) an denselben Schornstein an, es sei denn, lokale oder landesweite Gesetze lassen dies zu. Sorgen Sie in jedem Fall bei zwei Anschlüssen dafür, dass der Höhenunterschied zwischen den Anschlüssen mindestens 200 mm beträgt.

Fragen Sie Ihren Installateur nach einer Beratung zu Ihrem Schornstein. Konsultieren Sie die EU-Norm EN13384 für die korrekte Berechnung Ihres Schornsteins.

Der Schornstein muss die folgenden **Bedingungen** erfüllen:

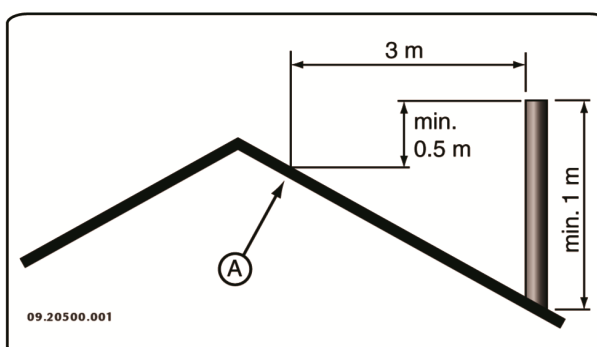
- ▶ Der Schornstein muss aus feuerfestem Material bestehen, vorzugsweise aus Keramik oder Edelstahl.
- ▶ Der Schornstein muss luftdicht und gut gereinigt sein und vollständigen Zug garantieren.
- i** Ein Zug/Unterdruck von 15 - 20 Pa bei normaler Belastung ist ideal.
- ▶ Der Schornstein muss - vom Ausgang aus dem Gerät ab - so vertikal wie möglich verlaufen. Richtungsänderungen und horizontale Teilstücke stören den Abzug der Verbrennungsgase und führen möglicherweise zu Rauchansammlungen.
- ▶ Die Innenmaße des Schornsteins dürfen nicht zu groß sein, um zu vermeiden, dass sich die Verbrennungsgase zu stark abkühlen und dadurch den Zug beeinträchtigen.
- ▶ Der Schornstein sollte nach Möglichkeit den gleichen Durchmesser aufweisen wie das Anschlussstück.

i Für den nominellen Durchmesser vgl. die Anlage "Technische Daten". Wenn der Rauchkanal gut isoliert ist, kann der Durchmesser eventuell etwas größer sein (max. zweimal so groß wie der des Anschlussstücks).

- ▶ Der Abschnitt (die Oberfläche) des Rauchkanals muss konstant sein. Änderungen und (vor allem) Verengungen stören die Abfuhr der Verbrennungsgase.
- ▶ Bei Verwendung einer Regenhaube/Abfuhrabdeckung auf dem Schornstein: Achten Sie darauf, dass die Haube nicht die Mündung

des Schornsteins verengt und dass sie nicht die Abfuhr der Verbrennungsgase behindert.

- ▶ Der Schornstein muss in einem Bereich münden, der nicht durch umliegende Gebäude, in der Nähe stehende Bäume oder andere Hindernisse behindert wird.
- ▶ Der Teil des Schornsteins, der außerhalb der Wohnung liegt, muss isoliert sein.
- ▶ Der Schornstein muss mindestens 4 Meter hoch sein.
- ▶ Als Faustregel gilt: 60 cm oberhalb des Dachfirsts.
- ▶ Wenn der Dachfirst mehr als 3 Meter vom Schornstein entfernt ist: Verwenden Sie die Maße aus der folgenden Abbildung. A = der höchste Punkt des Daches innerhalb eines Abstands von 3 Metern.



Belüftung des Raums

Für eine gute Verbrennung benötigt das Gerät Luft (Sauerstoff). Die Luft wird über einstellbare Lufteinlassöffnungen aus dem Raum, in dem das Gerät aufgestellt ist, angeführt.

- ⚠ Bei nicht ausreichender Ventilation ist die Verbrennung nur unvollständig, wodurch sich giftige Gase im Raum ausbreiten können.

Eine Faustregel ist, dass die Luftzufuhr $5,5 \text{ cm}^2/\text{kW}$ betragen muss. Eine zusätzliche Ventilation ist erforderlich:

- ▶ Wenn das Gerät in einem gut isolierten Raum steht.
- ▶ Wenn eine mechanische Ventilation verwendet wird, etwa durch ein zentrales Absaugsystem oder eine Abzughaube in einer offenen Küche.











Sie können für zusätzliche Ventilation sorgen, indem Sie in der Außenwand ein Ventilationsgitter einbauen lassen.

Sorgen Sie dafür, dass andere Luft verbrauchende Geräte (etwa ein Wäschetrockner, andere Heizgeräte oder ein Badezimmerventilator) über eine eigene Außenluftzufuhr verfügen oder ausgeschaltet sind, wenn das Gerät in Verwendung ist.


Decken und Wände

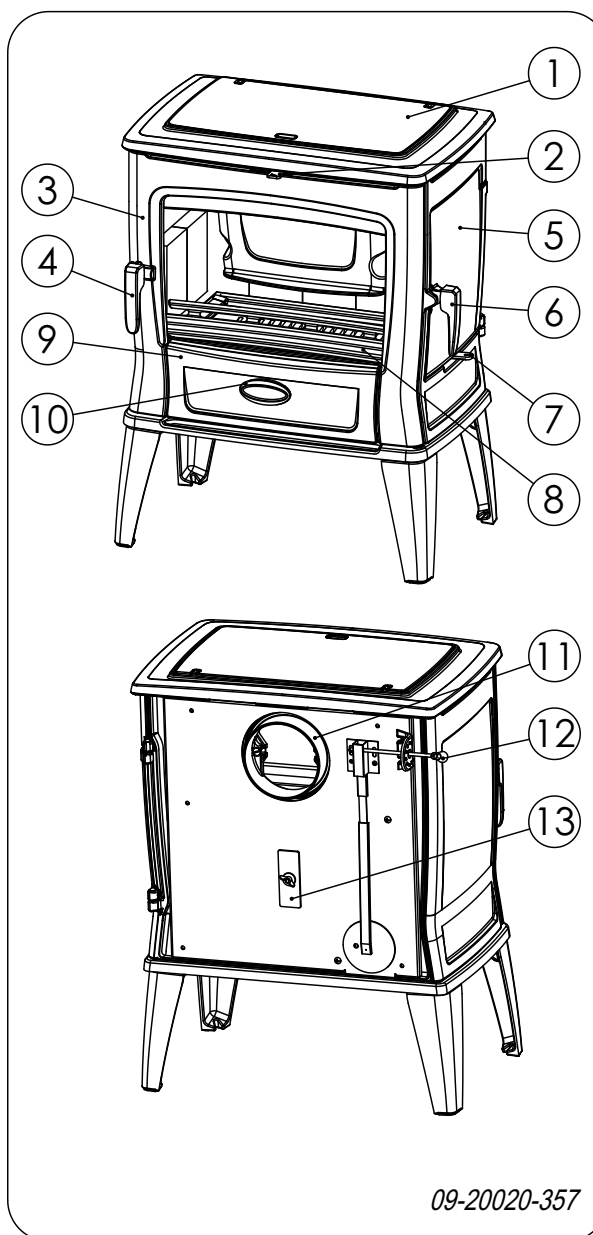
Der Boden, auf dem das Gerät aufgestellt wird, muss über eine ausreichende Tragfähigkeit verfügen. Für das Gewicht des Geräts siehe Anlage „Technische Daten“.

-  Schützen Sie brennbare Böden mithilfe einer feuerfesten Bodenplatte gegen Wärmeausbreitung. Vgl. die Anlage „Abstand zu brennbarem Material“.
-  Entfernen Sie brennbare Materialien, wie etwa Linoleum, Teppich usw. unter der feuerfesten Bodenplatte.
-  Sorgen Sie für ausreichenden Abstand zwischen dem Gerät und brennbaren Materialien, wie etwa hölzernen Wänden und Möbeln.
-  Auch das Anschlussrohr strahlt Wärme ab. Sorgen Sie für ausreichenden Abstand bzw. Abschirmung zwischen dem Anschlussrohr und brennbaren Materialien.
Die Faustregel für ein einwandiges Rohr ist ein Abstand, der das Dreifache des Rohrdurchmessers beträgt. Wenn das Rohr von einer Schutzschale umhüllt ist, ist ein Abstand, der dem Rohrdurchmesser entspricht, vertretbar.
-  Zwischen Teppichen und dem Feuer muss ein Mindestabstand von 80 cm gewahrt bleiben.
-  Schützen Sie brennbare Böden vor dem Ofen mithilfe einer feuerfesten Bodenplatte gegen eventuell herausfallende Asche. Die Bodenplatte muss den in Ihrem Land gültigen gesetzlichen Normen entsprechen.
-  Zu den Abmessungen der feuerfesten Bodenplatte vgl. die Anlage „Abstand zu brennbarem Material“.

 Weitere Anforderungen im Zusammenhang mit der Brandsicherheit finden Sie im Abschnitt „Abstand zu brennbarem Material“.

Produktbeschreibung

 Diese Anleitung beschreibt das Multi-brennstoffgerät TAI M und das Kohlengerät TAI C.



1. Fülldeckel
2. Sekundäre Luftklappe
3. Tür

4. Riegel Tür
5. Seitenfülltür (nur TAI M)
6. Riegel Seitenfülltür (nur TAI M)
7. Schüttelroststange (nur TAI M)
8. Feuerkorb
9. Aschenladentür
10. Riegel Aschenladentür
11. Abgasanschluss
12. Primäre Luftklappe/Thermostat
13. Brennstoffwahlschalter (nur TAI M)


Merkmale des Geräts

- ▶ Das Gerät TAI M ist zum Heizen mit Holz, Kohlen (Anthrazit) und Braunkohlebriketts geeignet. Das Gerät verfügt über eine Seitenfülltür und einen Kohlenbehälter.
- ▶ Das Gerät TAI C ist zum Heizen mit Kohlen (Anthrazit) zur dauerhaften Verwendung geeignet. Das Gerät verfügt standardmäßig über einen Kohlenbehälter.
- ▶ Das Gerät kann an der Rückseite an den Schornstein angeschlossen werden.
- ▶ Das Gerät wird mit einer „kalten Hand“ geliefert, um den Schüttelrost (TAI M) zu bedienen, den Fülldeckel zu öffnen und den Aschebehälter herauszunehmen.
- ▶ Das Multibrennstoffgerät (TAI M) verfügt über eine gesonderte Tür zum Nachfüllen des Brennstoffs, die so genannte „Seitenfülltür“.
- ▶ Der Kohlenbehälter kann einfach über den Fülldeckel aus dem Gerät genommen werden.
- ▶ Das Gerät TAI M verfügt über einen Schüttelrost.
- ▶ Das Gerät TAI C verfügt über einen festen Rost.
- ▶ Das Gerät verfügt über zwei Schüreisenöffnungen zum Entaschen.
- ▶ Das Gerät verfügt über einen einstellbaren Thermostat.
- ▶ Das Gerät verfügt über Schamott- bzw. hitzebeständige Steine als Innenauskleidung.


Installation


Vorbereitung


- ▶ Überprüfen Sie das Gerät sofort nach Lieferung auf (Transport-) Schäden und eventuelle andere Mängel. Das Gerät ist an der Unterseite mit Schrauben auf der Platte befestigt.

 Wenn Sie (Transport-) Schäden oder Mängel festgestellt haben, nehmen Sie das Gerät nicht in Gebrauch, und informieren Sie den Lieferanten.

- ▶ Entfernen Sie die abmontierbaren Teile (feuerfeste Innenplatten, Aschenlade, Roste, Behälter und Fülldeckel) aus dem Gerät, bevor Sie es installieren.

 Wenn Sie die abmontierbaren Teile entfernen, können Sie das Gerät leichter verschieben und Beschädigungen vermeiden.

 Achten Sie beim Entfernen dieser Teile auf ihre ursprüngliche Lage, damit Sie sie später wieder korrekt anbringen können.


 Schamott-Innenplatten sind bei Lieferung ockerfarben. Sie isolieren die Verbrennungskammer, sodass die Verbrennung unterstützt wird, und sind für das Heizen mit Anthrazitkohlen geeignet.

Schornsteinanschluss vorbereiten

Sie können das Gerät an der Rückseite an den Schornstein anschließen.

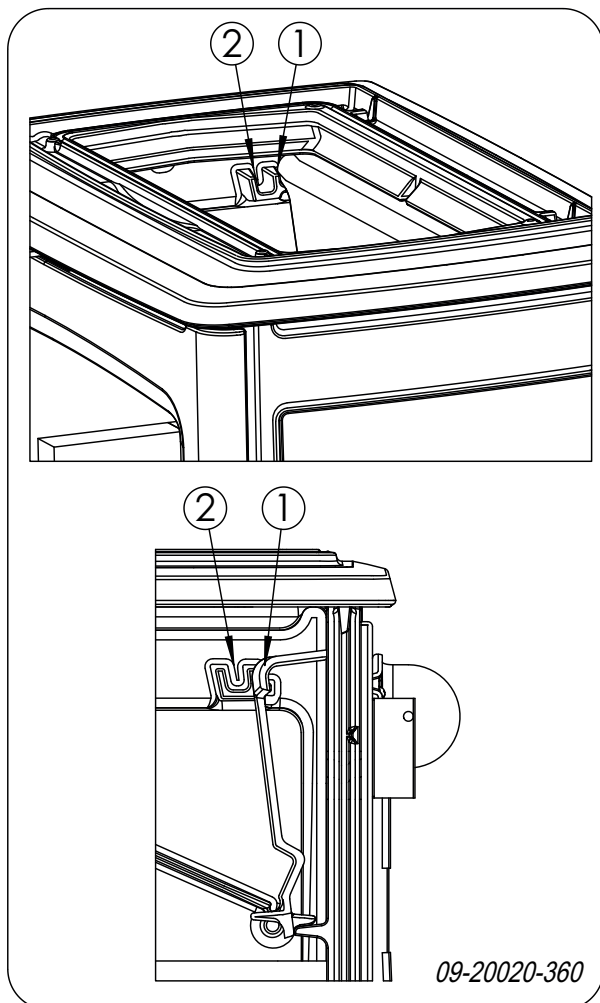
Aufstellen und anschließen

1. Stellen Sie das Gerät an einem geeigneten Ort auf, und sorgen Sie mit einer Wasserwaage für eine ebene Aufstellung.
2. Schließen Sie das Gerät absolut dicht an den Schornstein an.
3. Bringen Sie alle demontierten Teile wieder an ihrem korrekten Platz im Gerät an.

 Lassen Sie das Gerät nicht ohne feuerfeste Innenplatten brennen.



⚠ Wenn der Zug unzureichend ist, kann die Reku-
peratorplatte hinten in dem Gerät verschoben
werden, um die Hemmung zu vermindern. Vgl.
die folgende Abbildung.



Position 1: Werkseinstellung für einen Stan-
dardkamin.

Position 2: Einstellung für einen Kamin mit geringerem
Zug.

Das Gerät ist jetzt gebrauchsfertig.

Verwendung

Erste Verwendung

Wenn Sie das Gerät zum ersten Mal in Betrieb neh-
men, lassen Sie es einige Stunden durchheizen.
Dadurch härtet der hitzebeständige Lack aus. Hierbei
kann es zu Rauch- und Geruchsbildung kommen. Öff-
nen Sie dann eventuell in dem Raum, in dem das
Gerät aufgestellt ist, Fenster und Türen.

Brennstoff

Das Gerät TAI M ist zum Heizen mit Braun-
kohlebriketts, Anthrazitkohlen und Naturholz geeig-
net, das gesägt und gespalten sowie ausreichend
getrocknet ist.

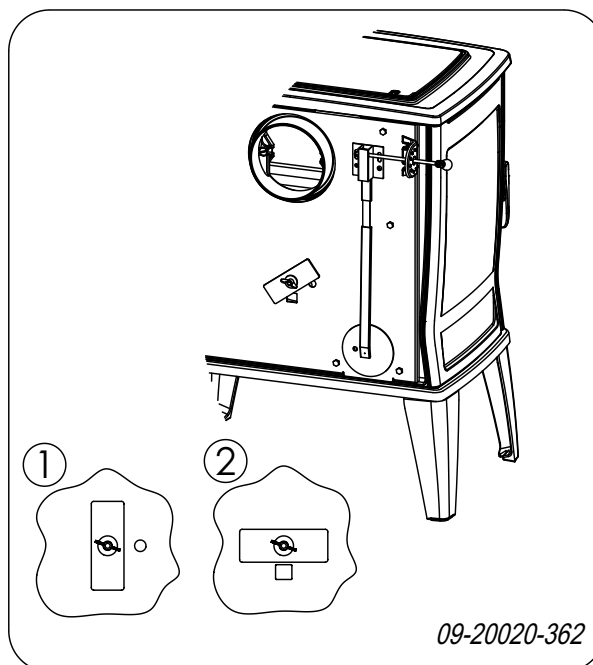
Das Gerät TAI C ist nur zum Heizen mit Kohlen
(Anthrazit) geeignet.

Verwenden Sie keine anderen Brennstoffe; diese kön-
nen dem Gerät ernsthafte Schäden zufügen.

Die folgenden Brennstoffe dürfen nicht verwendet wer-
den, da sie die Umwelt verschmutzen und Gerät und
Schornstein stark verunreinigen, was zu einem
Schornsteinbrand führen kann:

- ▶ Behandeltes Holz, wie etwa Holz mit Beschich-
tungen, gefärbtes Holz, imprägniertes Holz, kon-
serviertes Holz, Multiplex und Spanplatten.
- ▶ Kunststoff, Altpapier und Haushaltsabfälle.

Brennstoffwahl (TAI M)



In der Rückwand des Gerätes befindet sich der Schal-
ter für die Brennstoffwahl. Beim Heizen mit Kohle stel-
len Sie diesen auf Position 1, beim Heizen mit Holz
stellen Sie diesen auf Position 2, siehe vorstehende
Abbildung.

Holz

- ▶ Verwenden Sie vorzugsweise hartes Laubholz, wie etwa Eiche, Buche, Birke oder Obstbaumholz. Dieses Holz brennt langsam bei ruhiger Flamme. Nadelholz enthält mehr Harz, brennt schneller und erzeugt mehr Funken.
- ▶ Verwenden Sie getrocknetes Holz mit maximal 20 % Feuchtigkeitsanteil. Hierzu muss das Holz mindestens zwei Jahre lang getrocknet werden. Holz mit einem Feuchtigkeitsanteil von 20 % liefert 4,2 kWh pro kg Holz. Holz mit einem Feuchtigkeitsanteil von 15 % liefert 4,4 kWh pro kg Holz. Frisch geschlagenes Holz mit einem Feuchtigkeitsanteil von 60 % liefert 1,6 kWh pro kg Holz.
- ▶ Sägen Sie das Holz auf Maß und spalten Sie es, solange es noch frisch ist. Frisches Holz lässt sich leichter spalten, und gespaltenes Holz trocknet besser. Bewahren Sie das Holz unter einer Abdeckung auf, in der sich der Wind frei bewegen kann.
- ▶ Verwenden Sie kein nasses Holz. Nasses Holz spendet keine Wärme, da die gesamte Energie für das Verdampfen der Feuchtigkeit verwendet wird. Dabei entsteht viel Rauch und es kommt zu Rußablagerungen an der Gerätetür und im Schornstein. Der Wasserdampf kondensiert im Gerät und kann aus dem Gerät austreten und zu schwarzen Flecken auf dem Fußboden führen. Der Wasserdampf kann auch im Schornstein kondensieren und zur Entstehung von Carbolinenum beitragen. Dieser Stoff ist leicht brennbar und kann zu einem Schornsteinbrand führen.

Braunkohlebriketts

Braunkohlebriketts haben ungefähr dieselben Brenneigenschaften wie Holz.

- ▶ Sorgen Sie für ein gutes Holzkohlebett, bevor Sie die Braunkohlebriketts anzünden.
- ▶ Befolgen Sie zum Anzünden des Ofens die Anleitung im Abschnitt "Anzünden".

Anthrazitkohle

Anthrazitkohleprodukte werden anhand oft gesetzlich festgelegter Kategorien unterteilt; dazu gehört etwa der prozentuale Anteil flüchtiger Stoffe. Der Aschegehalt von Anthrazitkohle liegt zwischen 3 % und 13 %. Je niedriger der Aschegehalt, umso höher der

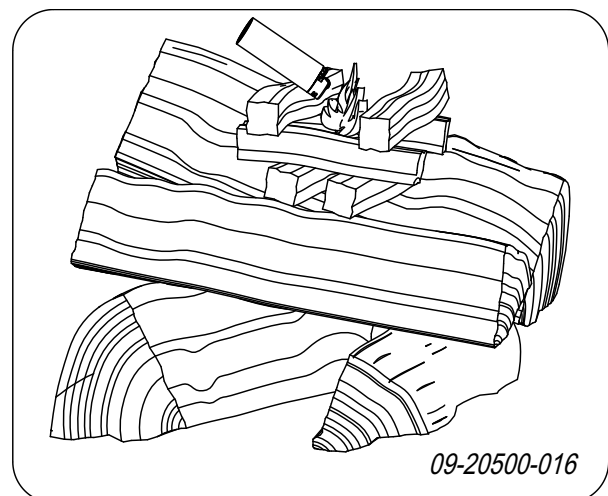
Heizwert der Kohle, und umso seltener müssen Sie den Ofen entaschen.

- ▶ Verwenden Sie vorzugsweise Anthrazitkohle der Kategorie A mit niedrigem Aschegehalt.
- ▶ Verwenden Sie das empfohlene Format 12/22 oder 20/30.
- ▶ Befolgen Sie zum Anzünden des Ofens die Anleitung im Abschnitt "Anzünden".

Anzünden

Sie können überprüfen, ob der Schornstein über ausreichenden Zug verfügt, indem Sie oberhalb der Flammpatte ein Knäuel Zeitungspapier anzünden. Ein kalter Schornstein verfügt oft über unzureichenden Zug, wodurch Rauch in das Zimmer gelangen kann. Wenn Sie das Gerät wie hier beschrieben anzünden, vermeiden Sie dieses Problem.

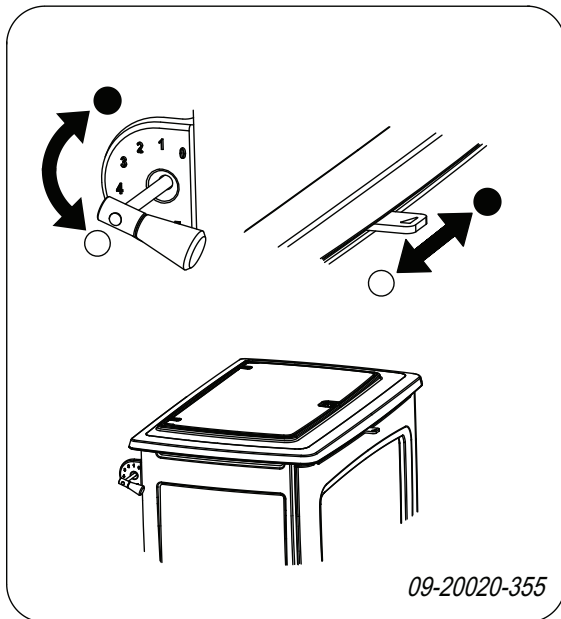
1. Stapeln Sie zwei Lagen mittelgroßer Holzstücke kreuzweise übereinander.
2. Stapeln Sie auf den Holzstücken zwei bis drei Lagen Anzündehölzchen kreuzweise übereinander.
3. Legen Sie den Anzünderblock zwischen die Anzündehölzchen und zünden Sie den Anzünderblock gemäß der Anleitung auf der Verpackung an.



4. Schließen Sie die Tür des Geräts, und öffnen Sie den primären Lufteinlass sowie den sekundären Lufteinlass des Geräts vollständig; vgl. die

nachfolgende Abbildung. Bei unzureichendem Zug kann die Aschenladedür für einige Zeit etwas offen bleiben.

5. Lassen Sie das Anzündfeuer durchbrennen, bis ein glühendes Holzkohlebett entstanden ist. Anschließend können Sie das Gerät erneut füllen und regeln; vgl. die Abschnitte „Heizen mit Holz“, „Heizen mit Braunkohlebriketts (nur für TAI M)“ und „Heizen mit Anthrazitkohle (für TAI M und TAI C)“.



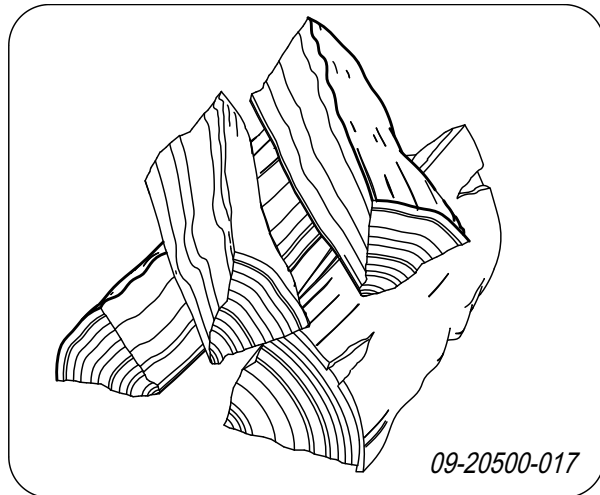
○ = Offen ● = Geschlossen

Heizen mit Holz (TAI M)

Nachdem Sie die Anleitung zum Anzünden befolgt haben:

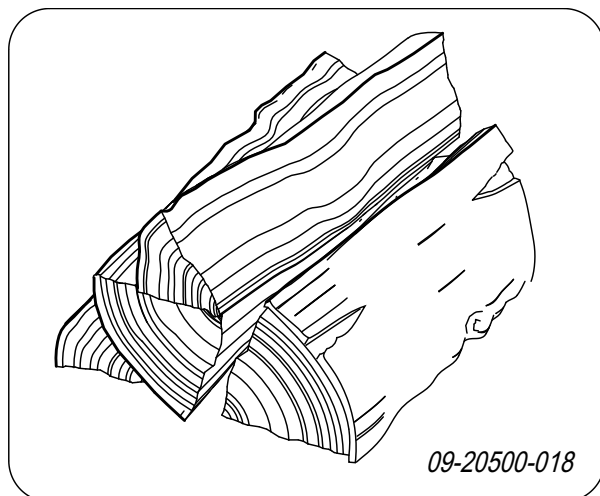
1. Öffnen Sie langsam die Tür des Geräts.
2. Verteilen Sie das Holzkohlebett gleichmäßig über den Heizboden.
3. Stapeln Sie einige Holzstücke auf dem Holzkohlebett auf.

Lose Stapelung



Bei einer losen Stapelung verbrennt das Holz schnell, da der Sauerstoff jedes Holzstück einfach erreichen kann. Stapeln Sie das Holz lose, wenn Sie kurz heizen möchten.

Kompakte Stapelung




Bei einer kompakten Stapelung verbrennt das Holz langsamer, da der Sauerstoff zunächst nur einzelne Holzstücke erreichen kann. Stapeln Sie das Holz kompakt, wenn Sie länger heizen möchten.

4. Schließen Sie die Tür des Geräts.
5. Schließen Sie den primären Lufteinlass, und lassen Sie den sekundären Lufteinlass offen stehen.

Maximale Holzmenge (TAI M)


Um durchgängig mit Nennleistung zu heizen, muss alle 45 Minuten Holz nachgefüllt werden. Wenn Sie die Holzmenge pro Befüllung verringern, können Sie öfter nachfüllen. Jeder Ofen ist dafür ausgelegt, mit einer bestimmten Höchstmenge Holz zu funktionieren. Wenn Sie eine größere Menge Holz verwenden, wird die Wärmeabgabe größer. Dadurch kann der Ofen überlastet und Teile beschädigt werden.

-  Zulässige Brennstoffmenge für Holz mit einem Feuchtigkeitsanteil von 15 %:
TAI 45M 9 kW hat eine maximale Füllung von 2,2 kg Holz pro 45 Minuten.
TAI 55M 11 kW hat eine maximale Füllung von 2,6 kg Holz pro 45 Minuten.

Heizen mit Braunkohlebriketts (TAI M)

Braunkohlebriketts brennen in etwa derselben Weise wie Holz. Sorgen Sie mit dem primären Lufteinlass für eine ausreichende Luftzufuhr unter dem Feuer. Vgl. weiter den Abschnitt "Heizen mit Holz".


Beim Heizen mit Braunkohlebriketts entsteht viel Asche. Entfernen Sie die Asche regelmäßig. Vgl. dazu den Abschnitt "Entaschen".

-  Wenden Sie sich bei Fragen zu den Eigenschaften und der Verwendung von Braunkohlebriketts an den Händler, oder sehen Sie auf der Verpackung der Braunkohlebriketts nach.

Nachdem Sie die Anleitung zum Anzünden befolgt haben:

1. Öffnen Sie langsam die Tür des Geräts.
2. Verteilen Sie das Holzkohlebett gleichmäßig über den Heizboden.
3. Legen Sie die Braunkohlebriketts auf das Holzkohlebett.
4. Schließen Sie die Tür.


Heizen mit Anthrazitkohle (TAI M und TAI C)


-  Schließen Sie beim Heizen mit Anthrazitkohle immer die sekundäre Luftklappe und stellen Sie die Platte in der Rückwand (dabei handelt es sich um den Schalter für die Brennstoffwahl) auf Position 1. Siehe Abschnitt „Brennstoffwahl (TAI M)“

Heizen mit Kohlen ohne Kohlenbehälter


Nachdem Sie die Anleitung zum Anzünden befolgt haben:

1. Öffnen Sie die primäre Luftklappe vollständig.
2. Öffnen Sie langsam die Tür des Geräts.
3. Verteilen Sie das Holzkohlebett gleichmäßig über den Heizboden.
4. Verteilen Sie eine Schaufel Kohlen auf dem Holzkohlebett und warten Sie mit der nächsten Schaufel so lange, bis die Kohlen zu glühen beginnen.
5. Geben Sie jetzt mehr Kohlen hinzu.

-  Achten Sie darauf, dass Sie das Feuer nicht ersticken, indem Sie zu viele Kohlen hinzufügen.

-  Sie haben die maximale Nachfüllung erreicht, wenn die Glut der vorherigen Füllung gerade noch sichtbar ist.

6. Schließen Sie die Tür.
7. Lassen Sie die Kohlen einige Minuten lang gut durchbrennen, und stellen Sie danach den Thermostat wie gewünscht ein.

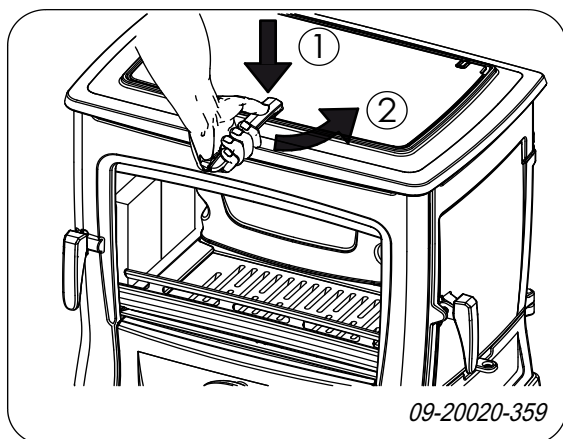
-  Wenn der Feuerkorb zu glühen beginnt, heizen Sie zu intensiv.

Heizen mit Kohlen mit Kohlenbehälter

Nachdem Sie die Anleitung zum Anzünden befolgt haben:

1. Öffnen Sie die primäre Luftklappe (Thermostat) vollständig.

2. Öffnen Sie langsam die Tür des Geräts.
3. Verteilen Sie das Holzkohlebett gleichmäßig über den Heizboden.
4. Schließen Sie die Tür.
5. Öffnen Sie den Fülldeckel in der oberen Platte langsam.



6. Befüllen Sie den Kohlebehälter bis zu den hinteren Öffnungen des Behälters.
7. Schließen Sie den Fülldeckel.
8. Lassen Sie die Kohlen einige Minuten lang gut durchbrennen, und stellen Sie danach den Thermostat wie gewünscht ein.

- ⚠ Die Füllhäufigkeit hängt von der gewünschten Leistung ab.
- ⚠ Um den Ofen nachts in Betrieb zu halten, wird der Thermostat in die Nähe von Stufe 1 zurückgedreht. Die richtige Stellung hängt vom Schornstein und den Wetterbedingungen ab.
- ⚠ Wenn der Feuerkorb zu glühen beginnt, heizen Sie zu intensiv.

Hinweise zum Heizen

- ⚠ Heizen Sie niemals mit geöffneter Tür.
- ⚠ Heizen Sie das Gerät regelmäßig gut durch.

Wenn Sie lange mit niedriger Flamme heizen, können sich im Schornstein Ablagerungen von Teer und Carbolineum (Steinkohlenteer) bilden. Diese Stoffe sind leicht brennbar. Wenn die

Ablagerungen dieser Stoffe zu sehr anwachsen, kann durch eine plötzliche Temperatursteigerung ein Schornsteinbrand entstehen. Wenn Sie regelmäßig gut durchheizen, verschwinden eventuelle Teer- und Carbolineum-Ablagerungen.

Darüber hinaus kann sich beim Heizen auf zu geringer Stufe Teer auf der Scheibe und der Tür des Geräts absetzen.

Bei milden Außentemperaturen ist es daher besser, das Gerät einige Stunden lang intensiv durchbrennen zu lassen, als es längere Zeit auf niedrigem Stand zu betreiben.

- ▶ Regeln Sie die Luftzufuhr mit dem sekundären Lufteinlass (nur beim Heizen mit Holz).

i Der sekundäre Lufteinlass belüftet nicht nur das Feuer, sondern auch das Glas und schützt es so vor schneller Verschmutzung.

- ▶ Öffnen Sie den primären Lufteinlass rechtzeitig, wenn die Luftzufuhr über den sekundären Lufteinlass nicht ausreicht, oder wenn Sie das Feuer neu entfachen möchten.
- ▶ Das regelmäßige Nachfüllen kleiner Holzmenen ist besser als das gleichzeitige Verbrennen vieler Holzscheite.
- ▶ Regelmäßig kleinere Mengen von Braunkohlebriketts oder Anthrazitkohlen hinzuzufügen ist besser, als viele Braunkohlebriketts oder Anthrazitkohlen gleichzeitig in den Ofen zu geben.

Löschen des Feuers

Füllen Sie keinen Brennstoff nach, und lassen Sie den Ofen normal ausgehen. Wenn ein Feuer durch Verminderung der Luftzufuhr gedämpft wird, werden schädliche Stoffe freigesetzt. Lassen Sie das Feuer daher selbstständig herunterbrennen. Achten Sie auf das Feuer, bis es vollständig erloschen ist. Wenn dies der Fall ist, können alle Luftklappen geschlossen werden.

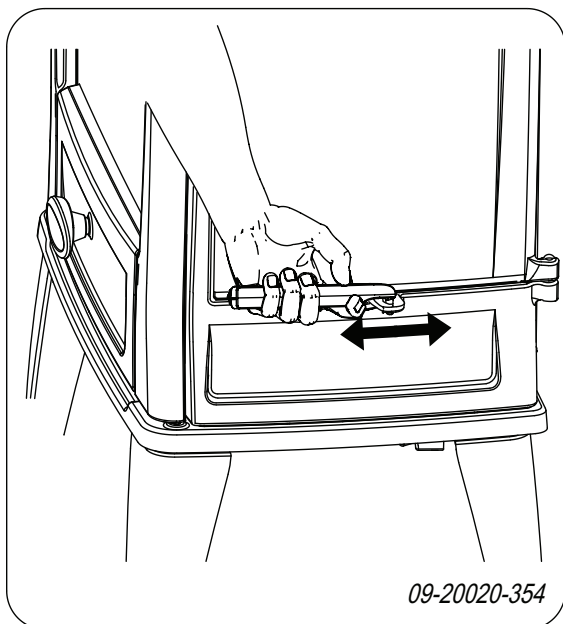
Entaschen

Nach dem Verbrennen von Braunkohlebriketts oder Anthrazitkohlen bleibt relativ viel Asche zurück. Entfernen Sie regelmäßig die angesammelte Asche.

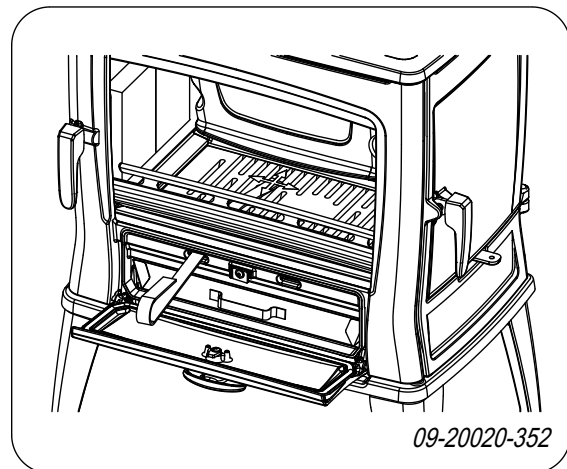
Nach dem Verbrennen von Holz bleibt eine relativ geringe Menge Asche zurück. Dieses Aschebett ist ein guter Isolator für den Heizboden und sorgt für eine gute Verbrennung. Sie können daher ruhig eine dünne Schicht Asche auf dem Heizboden liegen lassen.

Die Asche darf nicht den unteren Rand des Rostes erreichen. Der Rost wird dann überhitzt und beschädigt.

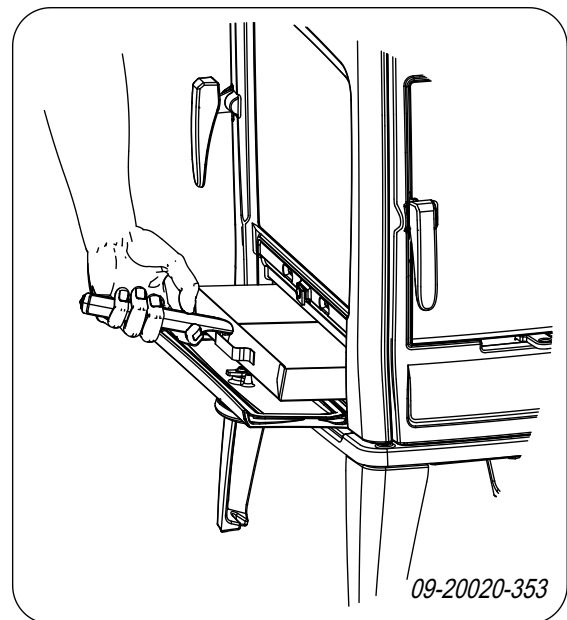
1. Mit der mitgelieferten „kalten Hand“ können Sie den Schüttelrost (TAI M) bedienen; siehe folgende Abbildung.



2. Öffnen Sie die Aschentür.
3. Mit dem mitgelieferten Schürhaken können Sie durch die Schürhakenöffnungen oberhalb des Rostes die Asche brechen.



4. Entfernen Sie die Aschenlade mit Hilfe der mitgelieferten „kalten Hand“, und leeren Sie sie; vgl. die nachfolgende Abbildung.



5. Setzen Sie die Aschenlade wieder ein, und schließen Sie die Aschentür des Geräts.

Nebel

Nebel behindert die Abfuhr von Abgasen durch den Schornstein. Rauch kann sich niederschlagen und zu Geruchsbelästigung führen. Bei Nebel sollten Sie daher nicht mit dem Gerät heizen, wenn dies nicht unbedingt erforderlich ist.



Eventuelle Probleme

Lesen Sie die Anlage "Diagnoseschema", um eventuell bei der Verwendung des Geräts auftretende Probleme zu lösen.

Instandhaltung


Befolgen Sie die Wartungsanleitungen in diesem Kapitel, um ihr Gerät in einem guten Zustand zu halten.

Schornstein

In vielen Ländern sind Sie gesetzlich dazu verpflichtet, den Schornstein regelmäßig kontrollieren und warten zu lassen.

- ▶ Am Anfang der Heizperiode: Lassen Sie den Schornstein von einem anerkannten Schornsteinfeger reinigen/fegen.
- ▶ Während der Heizperiode und wenn der Schornstein für längere Zeit nicht verwendet wurde: Lassen Sie den Schornstein auf Ruß kontrollieren.
- ▶ Nach der Heizperiode: Schließen Sie den Schornstein mit einem Knäuel Zeitungspapier ab.

Reinigung und andere regelmäßige Instandhaltungsmaßnahmen

 Reinigen Sie das Gerät nicht, so lange es noch warm ist.

- ▶ Reinigen Sie die Außenseite des Geräts mit einem trockenen und fusselreifen Tuch.


Nach Ablauf der Heizperiode können Sie die Innenseite des Geräts reinigen:


- ▶ Entfernen Sie den Fülldeckel und den Kohlenbehälter.
- ▶ Entfernen Sie eventuell zuerst die feuerfesten Innenplatten.
- ▶ Reinigen Sie eventuell die Luftzufuhrkanäle.
- ▶ Entfernen Sie den Rekuperator oben in dem Gerät, und reinigen Sie ihn. Vgl. das Kapitel „Installation“ für Anleitungen zum Entfernen und Anbringen des Rekuperators.

Kontrolle der feuerfesten Innenplatten

Die feuerfesten Innenplatten sind Verbrauchsteile, die dem Verschleiß unterliegen. Innenplatten sind empfindlich. Diese Innenplatten nicht mit den Holz-scheiten bestoßen. Überprüfen Sie die Innenplatten regelmäßig, und tauschen Sie sie bei Bedarf aus.

- ▶ Vgl. das Kapitel "Installation" für Anleitungen zum Entfernen und Anbringen von Innenplatten.


 Die hitzebeständigen Innenplatten können Haarrisse aufweisen, dies hat aber keine nachteiligen Auswirkungen auf ihre Funktion.

 Lassen Sie das Gerät nicht ohne feuerfeste Innenplatten brennen.


Glas reinigen

Gut gereinigtes Glas nimmt weniger schnell neuen Schmutz auf. Gehen Sie folgendermaßen vor:

1. Entfernen Sie Staub und lösen Rost mit einem trockenen Tuch.
 2. Reinigen Sie das Glas mit einem Ofenscheibenreiniger:
 - a. Tragen Sie Ofenscheibenreiniger auf einen Küchenschwamm auf, wischen Sie die gesamte Glasoberfläche damit ab und lassen Sie den Reiniger einwirken.
 - b. Entfernen Sie den Schmutz mit einem feuchten Tuch oder mit Küchenpapier.
 3. Reinigen Sie das Glas dann noch einmal mit einem normalen Glasreinigungsprodukt.
 4. Wischen Sie das Glas mit einem trockenen Tuch oder mit Küchenpapier ab.
- ▶ Verwenden Sie keine scheuernden oder scharfen Produkte zur Reinigung des Glases.
 - ▶ Verwenden Sie zum Schutz Ihrer Hände geeignete Haushaltshandschuhe.

 Wenn das Glas des Geräts gebrochen oder gesprungen ist, muss dieses Glas ausgetauscht werden, bevor das Gerät erneut in Betrieb genommen wird.



-  Achten Sie darauf, dass kein Ofenscheibenreiniger zwischen das Glas und die Gusseiserne Tür läuft.

Wartung Emaille-Ofen

Reinigen Sie das Gerät nicht, so lange es noch warm ist. Das Reinigen der emaillierten Oberfläche des Ofens geschieht am besten mit sanfter Haushaltsseife und lauwarmem Wasser. Verwenden Sie so wenig Wasser wie möglich, trocknen Sie die Oberfläche gut ab, um Rostbildung zu vermeiden. Verwenden Sie keine Stahlwolle oder andere Scheuermittel. Setzen Sie keinen Wasserkessel direkt auf einen Emaille-Ofen; verwenden Sie einen Untersetzer, um Beschädigungen zu vermeiden. Achten Sie darauf, dass keine aggressiven Säuren mit emaillierten Teilen in Berührung kommen.

Schmierung

Obwohl Gusseisen eigentlich "selbstschmierend" ist, müssen bewegliche Teile doch regelmäßig geschmiert werden.

- ▶ Schmieren Sie die beweglichen Teile (wie etwa Leitungssysteme, Scharnierfedern, Riegel und Luftklappen) mit einem hitzebeständigen Fett (erhältlich im Fachhandel).

Lackschäden beseitigen

Kleine Lackschäden können Sie mit hitzebeständigem Speziallack aus der Sprühdose beheben, den Sie bei Ihrem Lieferanten erhalten.


Emaille-Oberfläche nachbessern

Die Emaillierung ist ein handwerklicher Vorgang, der dazu führt, dass kleinere Farbabweichungen oder Beschädigungen am Gerät vorkommen können. Die Geräte werden in der Fabrik einer Sichtkontrolle unterzogen, das heißt, ein Kontrolleur untersucht die Oberfläche zehn Sekunden lang aus einer Entfernung von einem Meter.

Eventuell vorhandene Beschädigungen, die dabei nicht auffallen, gelten als akzeptabel. Zum Lieferumfang des Geräts gehört ein spezieller hitzebeständiger Lack, mit dem kleinere (Transport-) Beschädigungen behoben werden können. Tragen Sie diesen hitzebeständigen Lack in dünnen Schichten auf und lassen Sie ihn gründlich trocknen, bevor Sie das Gerät in Betrieb nehmen.

- ▶ Einige Emaillefarben reagieren auf Temperaturänderungen. Dadurch kann es vorkommen, dass sich die Farbe bei der Verwendung des Geräts verändert. Nach dem Abkühlen des Geräts kehrt dann die ursprüngliche Emaillefarbe wieder zurück.


- ▶ Werden Emaille-Oberflächen sehr heiß, können Haarrisse entstehen. Das ist ein normaler Vorgang und hat keinen Einfluss auf die Funktion des Ofens.

-  Achten Sie darauf, den Ofen nicht zu überlasten. Bei Überlastung wird die Oberflächentemperatur extrem hoch und an der Emaille kann bleibender Schaden entstehen.

Abdichtungen kontrollieren

- ▶ Prüfen Sie, ob die Abdichtungsschnur der Tür noch gut schließt. Diese unterliegt dem Verschleiß und muss rechtzeitig ausgetauscht werden.

- ▶ Überprüfen Sie das Gerät auf Luftlecks. Verschießen Sie eventuelle Risse mit Ofenkitt.

-  Lassen Sie den Kitt gut aushärten, bevor Sie das Gerät in Betrieb nehmen, andernfalls dehnt sich die Feuchtigkeit darin auf und führt erneut zu einem Leck.

Anlage 1: Technische Daten

Modell	45M	45M	45M	45C
Nennleistung	9 kW	9 kW	9 kW	9 kW
Schornsteinanschluss (Durchmesser)	150 mm	150 mm	150 mm	150 mm
Gewicht	155 kg	155 kg	155 kg	160 kg
Empfohlener Brennstoff	Holz	Kohle	Braunkohle	Kohle
Kennzeichen Brennstoff, max. Länge Holz	45 cm	12/22 - 20/30	3" - 6" - 7"	12/22 - 20/30
Massendurchsatz von Rauchgasen	8,5 g/s	7,6 g/s	8,8 g/s	7,6 g/s
Temperaturanstieg, gemessen im Messabschnitt	273 °C	282 °C	286 °C	282 °C
Temperatur, gemessen am Ausgang des Geräts	410 °C	389 °C	395 °C	389 °C
Mindestzug	12 Pa	12 Pa	12 Pa	12 Pa
CO-Emission (13 % O ₂)	0,09 %	0,08 %	0,07 %	0,09 %
NO _x -Emission (13 % O ₂)	91 mg/Nm ³	86 mg/Nm ³	158 mg/Nm ³	86 mg/Nm ³
CnHm-Emission (13 % O ₂)	96 mg/Nm ³	136 mg/Nm ³	109 mg/Nm ³	136 mg/Nm ³
Staubemission (13 % O ₂)	13 mg/Nm ³	4 mg/Nm ³	13 mg/Nm ³	4 mg/Nm ³
Staubemission gemäß NS3058-NS3059	-	-	-	-
Wirkungsgrad	75,30 %	79,50 %	75 %	79,50 %

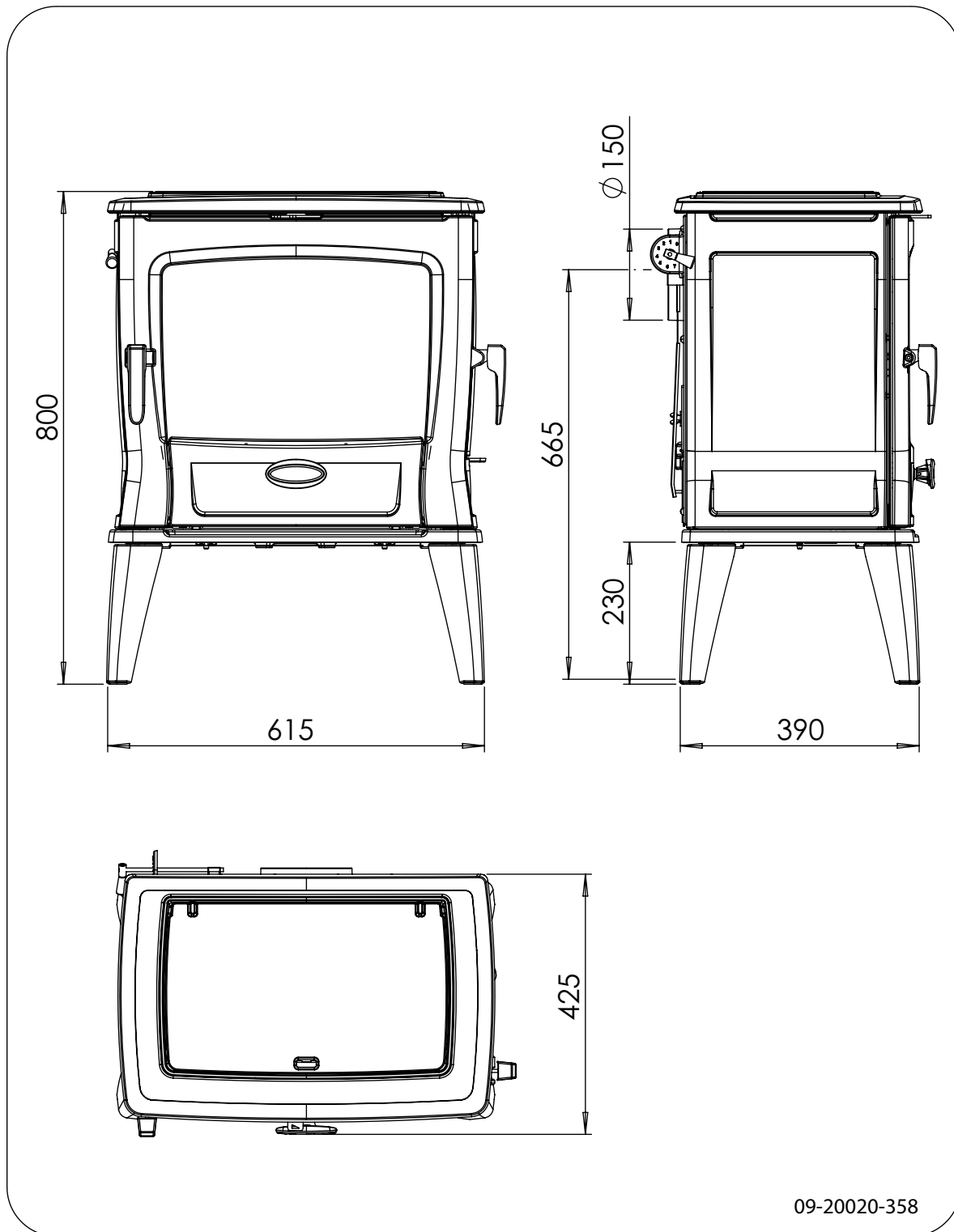


Modell	55M	55M	55M	55C
Nennleistung	11 kW	11 kW	11 kW	11 kW
Schornsteinanschluss (Durchmesser)	150 mm	150 mm	150 mm	150 mm
Gewicht	190 kg	190 kg	190 kg	175 kg
Empfohlener Brennstoff	Holz	Kohle	Braunkohle	Kohle
Kennzeichen Brennstoff, max. Länge Holz	55 cm	12/22 - 20/30	3" - 6" - 7"	12/22 - 20/30
Massendurchsatz von Rauchgasen	8,2 g/s	7,7 g/s	9,0 g/s	7,7 g/s
Temperaturanstieg, gemessen im Messabschnitt	318 °C	339 °C	364 °C	339 °C
Temperatur, gemessen am Ausgang des Geräts	407 °C	446 °C	453 °C	446 °C
Mindestzug	12 Pa	12 Pa	12 Pa	12 Pa
CO-Emission (13 % O ₂)	0,09 %	0,09 %	0,09 %	0,09 %
NOx-Emission (13 % O ₂)	109 mg/Nm ³	60 mg/Nm ³	129 mg/Nm ³	60 mg/Nm ³
CnHm-Emission (13 % O ₂)	62 mg/Nm ³	117 mg/Nm ³	49 mg/Nm ³	117 mg/Nm ³
Staubemission (13 % O ₂)	5,1 mg/Nm ³	4 mg/Nm ³	32 mg/Nm ³	4 mg/Nm ³
Staubemission gemäß NS3058-NS3059	-	-	-	-
Wirkungsgrad	75,30 %	78,2 %	75,2 %	78,2 %

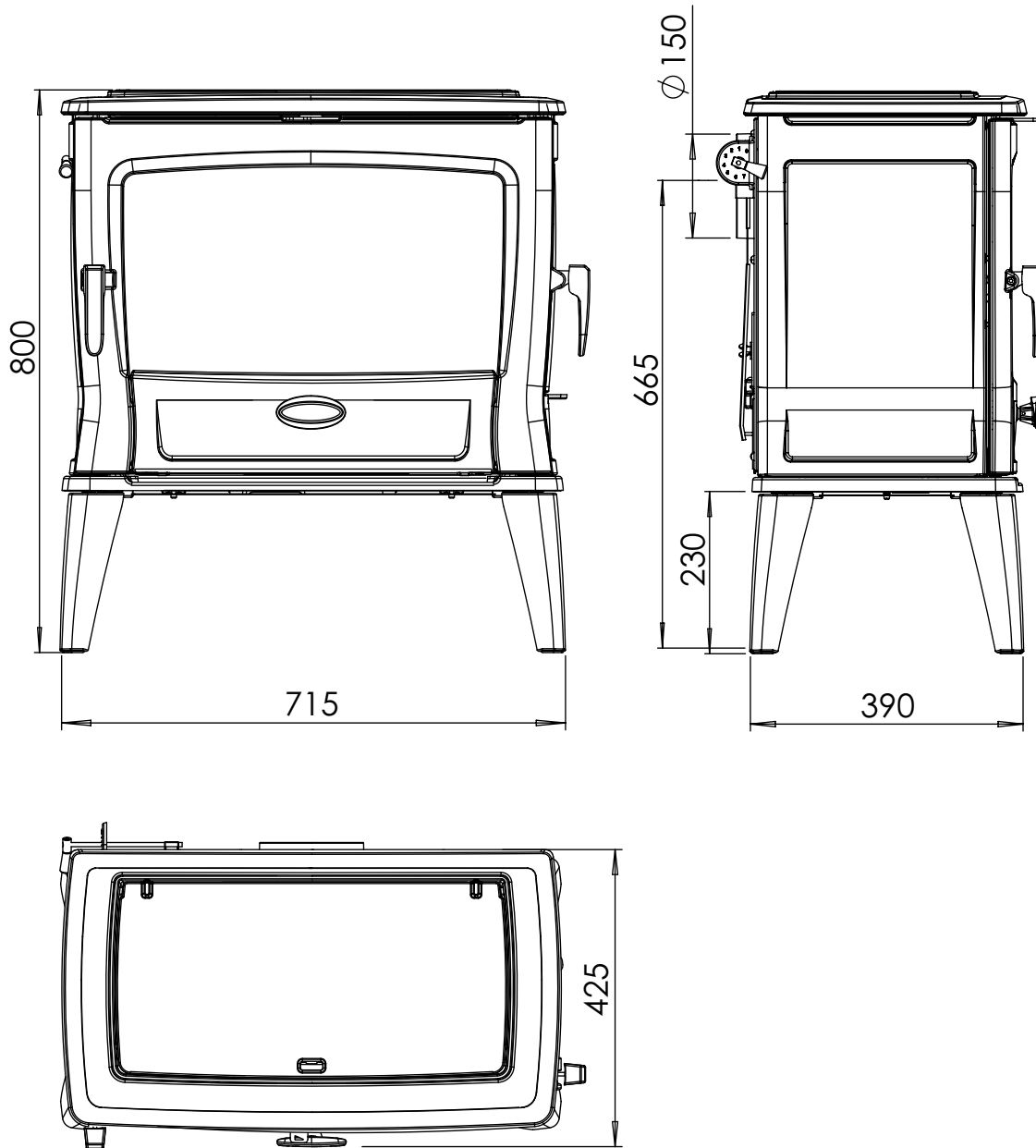


Anlage 2: Abmessungen

TAI 45M / TAI 45C



TAI 55M / TAI 55C



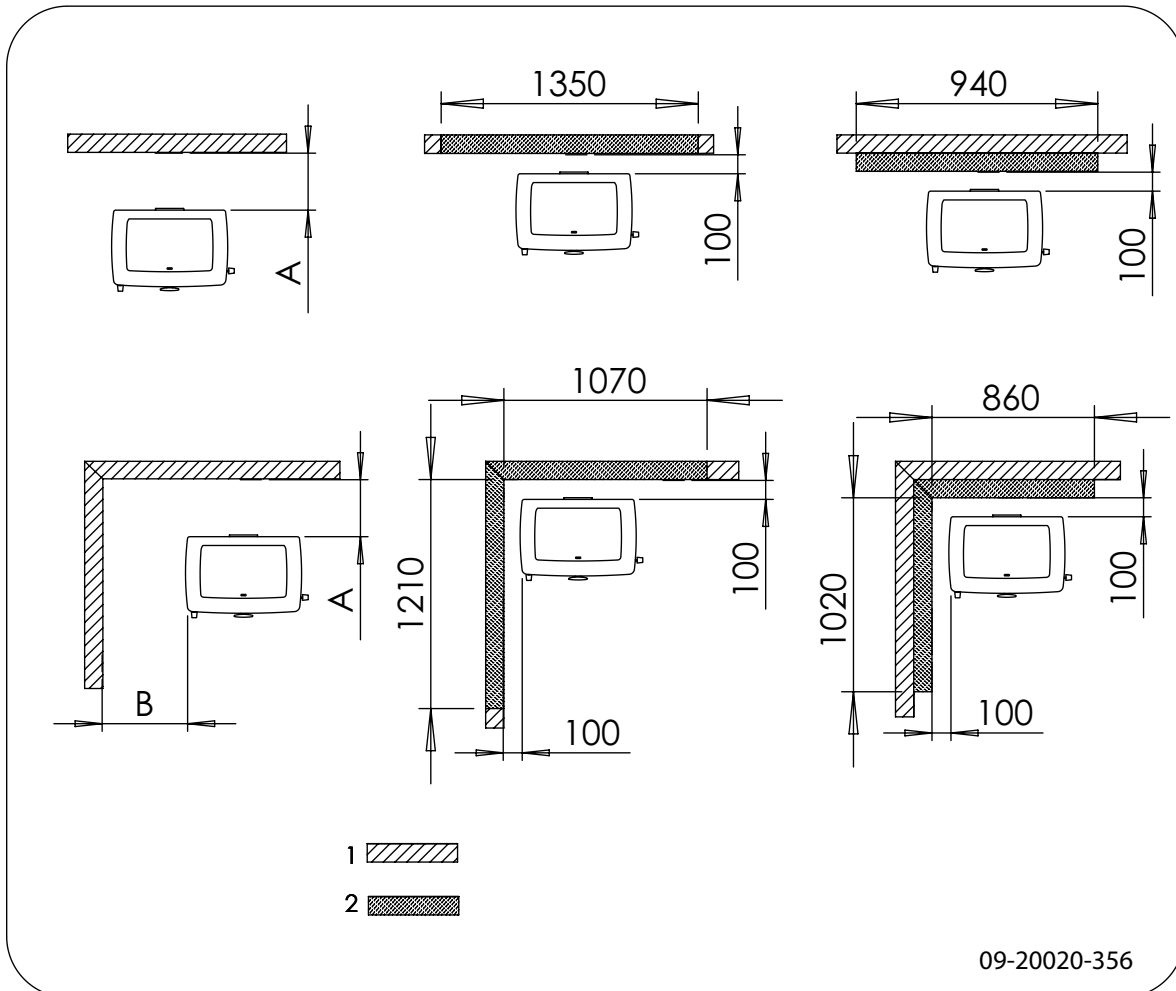
09-20020-361

Deutsch



Anlage 3: Abstand zu brennbarem Material

TAI 45M und 45C / TAI 55M und 55C - Mindestabstände in Millimetern

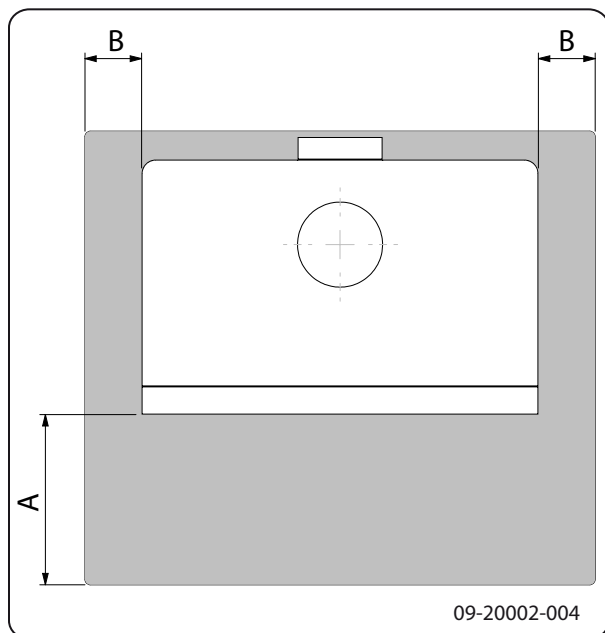


	A (mm)	B (mm)
TAI45M	300	450
TAI45C	400	450
TAI55M	350	450
TAI55C	400	450

1	Brennbares Material
2	Nicht brennbares Material, Dicke 100 mm



TAI 45M und 45C / TAI 55M und 55C - Abmessungen feuerfeste Bodenplatte



Mindestabmessungen feuerfeste Bodenplatte

	A (mm)	B (mm)
Din 18891	500	300
Deutschland	500	300
Finnland	400	100
Norwegen	300	100

Anlage 4: Diagnoseschema

					Problem	
●					Holz brennt nicht durch	
	●				Liefert nicht ausreichend Wärme	
		●			Rauchrückschlag beim Nachfüllen	
			●		Gerät brennt zu stark, nicht gut regelbar	
				●	Flammenanschlag an das Glas	
					Mögliche Ursache	Mögliche Lösung
●	●	●		●	Nicht ausreichender Zug	Ein kalter Schornstein führt zu unzureichendem Zug. Folgen Sie der Anleitung zum Anzünden im Kapitel „Verwendung“; öffnen Sie ein Fenster.
●	●	●		●	Holz zu feucht	Verwenden Sie nur Holz mit max. 20 % Feuchtigkeit.
●	●	●		●	Holzstücke zu groß	Verwenden Sie kleine Anzündeholzstücke. Verwenden Sie gespaltenes Holz mit maximal 30 cm Stückgröße.
●	●	●	●	●	Holz nicht korrekt gestapelt	Stapeln Sie das Holz so, dass zwischen den Blöcken ausreichend Luft zirkulieren kann (lose Stapelung, vgl. „Heizen mit Holz“).
●	●	●		●	Schornstein funktioniert nicht korrekt	Prüfen Sie, ob der Schornstein die Voraussetzungen erfüllt: mindestens 4 m hoch, richtiger Durchmesser, eine gute Isolierung, glatte Innenflächen, nicht zu viele Biegungen, keine Hindernisse im Schornstein (etwa Vogelnest, Rußablagerungen), hermetische Dichtigkeit (keine Spalten).
●	●	●		●	Mündungsöffnung des Schornsteins nicht korrekt	Ausreichende Höhe über der Dachfläche, keine Hindernisse in der Nähe.
●	●	●	●	●	Einstellung der Lufteinlassöffnungen nicht korrekt	Öffnen Sie die Lufteinlassöffnungen vollständig
●	●	●		●	Anschluss des Geräts am Schornstein nicht korrekt	Der Anschluss muss hermetisch dicht sein.
●	●	●		●	Unterdruck in dem Raum, in dem das Gerät aufgestellt ist	Schalten Sie Luftabzugssysteme aus.
●	●	●		●	Unzureichende Frischluftzufuhr	Sorgen Sie für ausreichende Luftzufuhr, verwenden Sie nötigenfalls einen Außenluftanschluss.
●	●	●		●	Ungünstige Wetterbedingungen? Inversionswetterlage (umgekehrter Luftstrom im Schornstein durch hohe Außentemperatur), extreme Windgeschwindigkeiten	Bei Inversionswetterlagen sollten Sie das Gerät nicht verwenden. Setzen Sie, falls erforderlich, eine Zugklappe auf den Schornstein. Dies ist nur nach Rücksprache mit dem Schornsteinfeger möglich.
		●			Zug im Wohnzimmer	Vermeiden Sie Zug im Wohnzimmer; stellen Sie das Gerät nicht in der Nähe einer Tür oder von Heizungsschächten auf.
				●	Flammen schlagen an das Glas	Vermeiden Sie es, das Holz zu dicht an das Glas zu legen. Schieben Sie den primären Lufteinlass wieder zu.
			●		Gerät verliert Luft	Überprüfen Sie die Abdichtungen der Tür und die Fugen des Geräts.



Index

A	
Abdichtungsschnur der Tür	23
Abgas	
Massenfluss	25
Temperatur	5, 7, 9, 11
Abmessungen	26
Anschluss	
Abmessungen	26
Anthrazitkohlen	17
Anzündeholz	30
Anzünden	17
Asche	
brechen	21
Asche entfernen	20
Braunkohle	19
Ausgehen des Feuers	20
B	
Belüftung	13
Faustregel	13
Belüftung des Feuers	20
Böden	
Brandsicherheit	14
Tragfähigkeit	14
Brandsicherheit	
Abstand zu brennbarem Material	28
Boden	14
Möbel	14
Wände	14
Braunkohle	
Asche	19
heizen	19
Braunkohlebriketts	17
Brechen	
Asche	21
Brennbares Material	
Abstand zu	28
Brennstoff	
Anthrazitkohle	16
Anthrazitkohlen	17
benötigte Menge	22
Braunkohle	16
Braunkohlebriketts	17
geeignet	16
Holz	16-17

nachfüllen	20
Nachfüllen	20
ungeeignet	16
Brennstoff nachfüllen	20
C	
Carbolineum	20
E	
Email	
Wartung	23
Endbelag, Instandhaltung	23
Entaschen	20
Entfernen	
Asche	20
F	
Fegen des Schornsteins	22
Feuer	
Anzünden	17
löschen	20
Feuerfeste Innenplatten	
Instandhaltung	22
Warnung	15
G	
Geeigneter Brennstoff	16
Gewicht	24-25
Glas	
Anschlag	30
reinigen	22
Gusseiserne Innenplatten	
Warnung	15
H	
Haube auf dem Schornstein	13
Heizen	18
Anthrazitkohle	19
Braunkohlebriketts	19
Brennstoff nachfüllen	18, 20
Brennstoff nachlegen	19
Gerät brennt zu heftig	30
Gerät nicht gut regelbar	30
nicht ausreichende Wärme	30
unzureichende Wärme	22
Hinweis	
Schornsteinbrand	20



Holz	17
aufbewahren	17
brennt nicht durch	30
geeignete Sorte	17
nass	17
trocknen	17
Holzscheite stapeln	18

I

Installation	
Abmessungen	26
Instandhaltung	
Abdichtung	23
feuerfeste Innenplatten	22
Glas reinigen	22
Reinigung des Geräts	22
schmieren	23
Schornstein	22

K

Kohlen	
Aschegehalt	17

L

Lack	16
Lagerung von Holz	17
Lufteinlässe	17
Luftloch	23

M

Mauern	
Brandsicherheit	14

N

Nachfüllen	20
Anthrazitkohlen	20
Nachfüllen von Brennstoff	20
Rauchrückschlag	30
Nachlegen	20
Braunkohlebriketts	20
Nadelholz	17
Nasses Holz	17
Nebel, nicht heizen	21
Nennleistung	24-25
Nominale Leistung	22

O

Ofenscheibenreiniger	22
----------------------------	----

P

Primärer Lufteinlass	17
Probleme lösen	22, 30

R

Rauch	
bei erster Verwendung	16
Rauchgas	
Massendurchsatz	24
Rauchrückschlag	12, 30
Regeln der Luftzufuhr	20
Reinigen	
Glas	22
Reinigung	
Gerät	22
Risse im Gerät	23

S

Scheiben	
Anschlag	30
reinigen	22
Schmierfette	23
Schmierfette	23
Schornstein	
Anschlussdurchmesser	24-25
Bedingungen	13
Höhe	13
Instandhaltung	22
Schornsteinbrand verhindern	20
Schornsteinhaube	13
Sekundärer Lufteinlass	17
Staubemission	24-25

T

Teer	20
Temperatur	24-25
Temperaturanstieg	
Messabschnitt	24-25
Teppich	14
Tragfähigkeit von Boden	14
Trocknen von Holz	17



Tür	
Abdichtungsschnur	23

U

Ungeeigneter Brennstoff	16
-------------------------------	----

V

Ventilationsgitter	13
--------------------------	----

W

Wände

Brandsicherheit	14
Wärme, unzureichende	22, 30

Warnung

brennbare Materialien	12
feuerfeste Innenplatten	15
Glas gebrochen oder gesprungen	12, 22
gusseiserne Innenplatten	15
heiße Oberfläche	12
Ofenscheibenreiniger	23
Schornsteinbrand	12, 16
Tür belasten	12
Ventilation	12-13
Versicherungsbedingungen	12
Vorschriften	12

Wartung

Email	23
-------------	----

Wetterbedingungen, nicht heizen	21
---------------------------------------	----

Wirkungsgrad	5, 7, 9, 11, 24-25
--------------------	--------------------

Z

Zug	24-25
-----------	-------

Zündfeuer	17
-----------------	----



Índice

Introducción	3
Declaración de prestaciones TAI 45M	4
Declaración de prestaciones TAI 45C	6
Declaración de prestaciones TAI 55M	8
Declaración de prestaciones TAI 55C	10
Seguridad	12
Condiciones de instalación	12
Condiciones generales	12
Chimenea	12
Ventilación de la habitación	13
Suelo y paredes	14
Descripción del producto	14
Instalación	15
Preparación	15
Preparación de la conexión a la chimenea	15
Colocación e instalación	15
Uso	16
Primer uso	16
Combustible	16
Encendido	17
Alimentar con leña (TAI M)	18
Alimentar con briquetas de lignito (TAI M)	19
Alimentar con antracita (TAI M y TAI C)	19
Consejos para el encendido	20
Extinción del fuego	21
Eliminar la ceniza	21
Nieblas y brumas	22
Posibles problemas	22
Mantenimiento	22
Chimenea	22
Limpieza y mantenimiento periódico	22
Anexo 1: Especificaciones técnicas	24
Anexo 2: Medidas	26
Anexo 3: Distancia a materiales inflamables	28
Anexo 4: Diagnóstico de problemas	30
Índice	31



Introducción

Estimado cliente,
con la compra de este aparato de calefacción DOVRE, usted ha adquirido un producto de calidad. Este producto forma parte de una nueva generación de aparatos de calefacción respetuosos con el medio ambiente y con un consumo de energía más eficiente. Estos aparatos hacen un uso óptimo tanto del calor por convección como del calor por irradiación.

- ▶ Su aparato DOVRE ha sido fabricado con los más modernos procesos de fabricación. En caso de avería en su aparato, puede enviar su reclamación al servicio técnico de DOVRE.
- ▶ El aparato no puede modificarse; utilice siempre componentes originales.
- ▶ El aparato está creado para el uso en viviendas. Debe conectarse de manera hermética a una chimenea que funcione correctamente.
- ▶ Le aconsejamos que la instalación de su aparato la realice un instalador certificado.
- ▶ DOVRE no se hace responsable de los problemas o daños originados por la instalación inadecuada de sus productos.
- ▶ Durante la instalación, tenga en cuenta los consejos de seguridad que se describen a continuación.

En este manual podrá leer cómo instalar, utilizar y mantener su aparato de calefacción DOVRE de manera segura. Si desea obtener más información o datos técnicos adicionales, o si tiene problemas con la instalación, póngase en contacto con su distribuidor.

© 2015 DOVRE NV



Declaración de prestaciones TAI 45M

De conformidad con el reglamento de productos de construcción 305/2011

N.º 035-CPR-2014

1. Código de identificación único del tipo de producto:

TAI 45M

2. Número de tipo, partida o serie, así como otro medio de identificación para el producto de construcción, tal y como se describe en el artículo 11, apartado 4:

Número de serie único.

3. Usos previstos del producto de construcción, de conformidad con la especificación técnica armonizada aplicable, tal y como haya determinado el fabricante:

Estufa para combustible fijo sin producción de agua caliente según EN 13240.

4. Nombre, nombre comercial registrado o marca comercial registrada y dirección de contacto del fabricante, tal y como se describe en el artículo 11, apartado 5:

Dovre N.V. Nijverheidsstraat 18 2381 Weelde Bélgica.

5. Siempre que sea aplicable, nombre y dirección de contacto del poderhabiente que desempeña las tareas indicadas en el artículo 12, apartado 2:

-

6. El sistema o los sistemas para la evaluación y verificación de la constancia de las prestaciones del producto de construcción, mencionadas en el anexo V:

Sistema 3

7. En el caso de que la declaración de prestaciones esté relacionada con un producto de construcción sujeto a una norma armonizada:

El organismo KVBG designado, registrado con el número 2013, ha realizado conforme al sistema 3 un examen de tipo y ha proporcionado el informe de prueba n° 2014-0118.

8. En el caso de que la declaración de prestaciones esté relacionada con un producto de construcción para el que se ha emitido una evaluación técnica europea:

-



9. Prestación declarada:

La norma armonizada	EN 13240 :2001/A2 :2004/AC :2007
Características esenciales	Madera Carbón Carbón de lignito
Seguridad contra incendios	
Resistencia al fuego	A1
Distancia a materiales inflamables	Distancia mínima en mm Parte posterior: 300 Lateral: 450
Riesgo de caída de brasas incandescentes	Conforme
Emisión de productos de combustión	CO: 0,09% (13%O ₂) CO: 0,08% (13%O ₂) CO: 0,07% (13%O ₂)
Temperatura de la superficie	Conforme
Seguridad eléctrica	-
Limpieza sencilla	Conforme
Presión máxima de funcionamiento	-
Temperatura del gas residual a potencia nominal	273°C 282°C 286°C
Resistencia mecánica (carga máxima de la chimenea)	No determinada
Potencia nominal	9kW
Rendimiento	75,3% 79,5% 75%

10. Las prestaciones del producto descrito en los puntos 1 y 2 son conformes con las prestaciones declaradas en el punto 9.

Esta declaración de prestaciones se emite bajo la exclusiva responsabilidad del fabricante mencionado en el punto 4.

T. Gehem



01/09/2014 Weelde

Tom Gehem
CEO

En el marco de la mejora continua de nuestros productos, las especificaciones del aparato suministrado pueden variar de aquellas descritas en este manual, sin necesidad de previo aviso.

DOVRE N.V.

Nijverheidsstraat 18 Tel.: +32 (0) 14 65 91 91
B-2381 Weelde Fax: +32 (0) 14 65 90 09
Bélgica Correo electrónico :
info@dovre.be



Declaración de prestaciones TAI 45C

De conformidad con el reglamento de productos de construcción 305/2011

N.º 036-CPR-2014

1. Código de identificación único del tipo de producto:

TAI 45C

2. Número de tipo, partida o serie, así como otro medio de identificación para el producto de construcción, tal y como se describe en el artículo 11, apartado 4:

Número de serie único.

3. Usos previstos del producto de construcción, de conformidad con la especificación técnica armonizada aplicable, tal y como haya determinado el fabricante:

Estufa para combustible fijo sin producción de agua caliente según EN 13240.

4. Nombre, nombre comercial registrado o marca comercial registrada y dirección de contacto del fabricante, tal y como se describe en el artículo 11, apartado 5:

Dovre N.V. Nijverheidsstraat 18 2381 Weelde Bélgica.

5. Siempre que sea aplicable, nombre y dirección de contacto del poderhabiente que desempeña las tareas indicadas en el artículo 12, apartado 2:

-

6. El sistema o los sistemas para la evaluación y verificación de la constancia de las prestaciones del producto de construcción, mencionadas en el anexo V:

Sistema 3

7. En el caso de que la declaración de prestaciones esté relacionada con un producto de construcción sujeto a una norma armonizada:

El organismo KVBG designado, registrado con el número 2013, ha realizado conforme al sistema 3 un examen de tipo y ha proporcionado el informe de prueba n° 2014-0118.

8. En el caso de que la declaración de prestaciones esté relacionada con un producto de construcción para el que se ha emitido una evaluación técnica europea:

-



9. Prestación declarada:

La norma armonizada	EN 13240 :2001/A2 :2004/AC :2007
Características esenciales	Prestaciones Carbón
Seguridad contra incendios	
Resistencia al fuego	A1
Distancia a materiales inflamables	Distancia mínima en mm Parte posterior: 400 Lateral: 450
Riesgo de caída de brasas incandescentes	Conforme
Emisión de productos de combustión	CO: 0,08% (13%O ₂)
Temperatura de la superficie	Conforme
Seguridad eléctrica	-
Limpieza sencilla	Conforme
Presión máxima de funcionamiento	-
Temperatura del gas residual a potencia nominal	282°C
Resistencia mecánica (carga máxima de la chimenea)	No determinada
Potencia nominal	9 kW
Rendimiento	79,5%

10. Las prestaciones del producto descrito en los puntos 1 y 2 son conformes con las prestaciones declaradas en el punto 9.

Esta declaración de prestaciones se emite bajo la exclusiva responsabilidad del fabricante mencionado en el punto 4.

T. Gehem



01/09/2014 Weelde

Tom Gehem
CEO

En el marco de una mejora continua del producto, es posible que las especificaciones del aparato suministrado difieran de la descripción en este folleto, sin preaviso.

DOVRE N.V.

Nijverheidsstraat 18 Tel.: +32 (0) 14 65 91 91

B-2381 Weelde Fax: +32 (0) 14 65 90 09

Bélgica Correo electrónico :
info@dovre.be



Declaración de prestaciones TAI 55M

De conformidad con el reglamento de productos de construcción 305/2011

N.º 038-CPR-2014

1. Código de identificación único del tipo de producto:

TAI 55M

2. Número de tipo, partida o serie, así como otro medio de identificación para el producto de construcción, tal y como se describe en el artículo 11, apartado 4:

Número de serie único.

3. Usos previstos del producto de construcción, de conformidad con la especificación técnica armonizada aplicable, tal y como haya determinado el fabricante:

Estufa para combustible fijo sin producción de agua caliente según EN 13240.

4. Nombre, nombre comercial registrado o marca comercial registrada y dirección de contacto del fabricante, tal y como se describe en el artículo 11, apartado 5:

Dovre N.V. Nijverheidsstraat 18 2381 Weelde Bélgica.

5. Siempre que sea aplicable, nombre y dirección de contacto del poderhabiente que desempeña las tareas indicadas en el artículo 12, apartado 2:

-

6. El sistema o los sistemas para la evaluación y verificación de la constancia de las prestaciones del producto de construcción, mencionadas en el anexo V:

Sistema 3

7. En el caso de que la declaración de prestaciones esté relacionada con un producto de construcción sujeto a una norma armonizada:

El organismo KVBG designado, registrado con el número 2013, ha realizado conforme al sistema 3 un examen de tipo y ha proporcionado el informe de prueba n° 2015-0010.

8. En el caso de que la declaración de prestaciones esté relacionada con un producto de construcción para el que se ha emitido una evaluación técnica europea:

-



9. Prestación declarada:

La norma armonizada	EN 13240 :2001/A2 :2004/AC :2007
Características esenciales	Madera Carbón Carbón de lignito
Seguridad contra incendios	
Resistencia al fuego	A1
Distancia a materiales inflamables	Distancia mínima en mm Parte posterior: 400 Lateral: 450
Riesgo de caída de brasas incandescentes	Conforme
Emisión de productos de combustión	CO: 0,09% (13%O2) CO: 0,09% (13%O2) CO: 0,09% (13%O2)
Temperatura de la superficie	Conforme
Seguridad eléctrica	-
Limpieza sencilla	Conforme
Presión máxima de funcionamiento	-
Temperatura del gas residual a potencia nominal	318°C 339°C 364°C
Resistencia mecánica (carga máxima de la chimenea)	No determinada
Potencia nominal	11 kW
Rendimiento	75,3% 78,2% 75,2%

10. Las prestaciones del producto descrito en los puntos 1 y 2 son conformes con las prestaciones declaradas en el punto 9.

Esta declaración de prestaciones se emite bajo la exclusiva responsabilidad del fabricante mencionado en el punto 4.

T. Gehem



01/09/2014 Weelde

Tom Gehem
CEO

En el marco de la mejora continua de nuestros productos, las especificaciones del aparato suministrado pueden variar de aquellas descritas en este manual, sin necesidad de previo aviso.

DOVRE N.V.

Nijverheidsstraat 18 Tel.: +32 (0) 14 65 91 91
B-2381 Weelde Fax: +32 (0) 14 65 90 09
Bélgica Correo electrónico :
info@dovre.be



Declaración de prestaciones TAI 55C

De conformidad con el reglamento de productos de construcción 305/2011

N.º 038-CPR-2014

1. Código de identificación único del tipo de producto:

TAI 55C

2. Número de tipo, partida o serie, así como otro medio de identificación para el producto de construcción, tal y como se describe en el artículo 11, apartado 4:

Número de serie único.

3. Usos previstos del producto de construcción, de conformidad con la especificación técnica armonizada aplicable, tal y como haya determinado el fabricante:

Estufa para combustible fijo sin producción de agua caliente según EN 13240.

4. Nombre, nombre comercial registrado o marca comercial registrada y dirección de contacto del fabricante, tal y como se describe en el artículo 11, apartado 5:

Dovre N.V. Nijverheidsstraat 18 2381 Weelde Bélgica.

5. Siempre que sea aplicable, nombre y dirección de contacto del poderhabiente que desempeña las tareas indicadas en el artículo 12, apartado 2:

-

6. El sistema o los sistemas para la evaluación y verificación de la constancia de las prestaciones del producto de construcción, mencionadas en el anexo V:

Sistema 3

7. En el caso de que la declaración de prestaciones esté relacionada con un producto de construcción sujeto a una norma armonizada:

El organismo KVBG designado, registrado con el número 2013, ha realizado conforme al sistema 3 un examen de tipo y ha proporcionado el informe de prueba n° 2015-0010.

8. En el caso de que la declaración de prestaciones esté relacionada con un producto de construcción para el que se ha emitido una evaluación técnica europea:

-



9. Prestación declarada:

La norma armonizada	EN 13240 :2001/A2 :2004/AC :2007
Características esenciales	Prestaciones Carbón
Seguridad contra incendios	
Resistencia al fuego	A1
Distancia a materiales inflamables	Distancia mínima en mm Parte posterior: 450 Lateral: 450
Riesgo de caída de brasas incandescentes	Conforme
Emisión de productos de combustión	CO: 0,09% (13%O ₂)
Temperatura de la superficie	Conforme
Seguridad eléctrica	-
Limpieza sencilla	Conforme
Presión máxima de funcionamiento	-
Temperatura del gas residual a potencia nominal	339°C
Resistencia mecánica (carga máxima de la chimenea)	No determinada
Potencia nominal	11 kW
Rendimiento	78,2%

10. Las prestaciones del producto descrito en los puntos 1 y 2 son conformes con las prestaciones declaradas en el punto 9.

Esta declaración de prestaciones se emite bajo la exclusiva responsabilidad del fabricante mencionado en el punto 4.

T. Gehem



01/09/2014 Weelde

Tom Gehem
CEO

En el marco de la mejora continua de nuestros productos, las especificaciones del aparato suministrado pueden variar de aquellas descritas en este manual, sin necesidad de previo aviso.

DOVRE N.V.

Nijverheidsstraat 18 Tel.: +32 (0) 14 65 91 91













B-2381 Weelde Fax: +32 (0) 14 65 90 09




Bélgica

Correo electrónico :
info@dovre.be



Seguridad

-  ¡Atención! Siga las instrucciones de seguridad del fabricante al pie de la letra.
-  Lea atentamente las instrucciones para la instalación, uso y mantenimiento del aparato antes de ponerlo en funcionamiento.
-  La instalación del aparato debe cumplir con todas las normativas y regulaciones vigentes en su país de residencia.
-  El aparato debe cumplir con todas las disposiciones locales y las disposiciones que tengan relación con normativas nacionales o europeas.
-  Haga instalar preferiblemente su aparato por un instalador certificado. Este podrá informarle de todas las disposiciones y normativas vigentes.
-  Este aparato se ha diseñado para fines de calefacción. ¡Todas las superficies del mismo, incluyendo el cristal y el tubo de conexión, pueden alcanzar temperaturas muy elevadas (más de 100°C)! Para manipular el aparato cuando esté en funcionamiento, utilice una "mano fría" o guantes protectores contra el calor.
-  Asegúrese de que existe suficiente protección cuando haya niños, minusválidos, ancianos o animales cerca del aparato.
-  Se deben respetar estrictamente las distancias de seguridad hasta el material inflamable.
-  Evite colocar cortinas, prendas, ropa lavada u otros materiales inflamables sobre el aparato o en las cercanías del mismo.
-  Cuando el aparato esté en funcionamiento, no utilice sustancias inflamables o explosivas cerca del mismo.
-  Evite incendios en la chimenea haciéndola limpiar periódicamente. No deje la puerta abierta mientras el fuego esté encendido.
-  En caso de incendio en la chimenea: cierre las entradas de aire del aparato y llame a los bomberos.

-  En el caso de que el cristal de su aparato se haya roto o agrietado, deberá reemplazar el cristal antes de volver a utilizar el aparato.
-  No fuerce la puerta, evite que los niños tiren de la puerta cuando ésta esté abierta, no se apoye ni se siente nunca en la puerta cuando esté abierta ni ponga objetos pesados sobre ella.
-  Mantenga la habitación donde se coloque el aparato bien ventilada. Una ventilación insuficiente de la habitación puede producir una combustión insuficiente y la liberación de gases tóxicos. Consulte la sección "Condiciones de instalación" para saber más sobre la necesidad de ventilación.


Condiciones de instalación

Condiciones generales

- ▶ El aparato debe conectarse a una chimenea en buen estado.
- ▶ Para realizar la conexión: lea el anexo "Especificaciones técnicas".
- ▶ Infórmese en su departamento local de bomberos y / o en su compañía aseguradora sobre posibles requisitos y normativas.

Chimenea

La chimenea es necesaria para:

- ▶ La evacuación de los gases inflamables, mediante el tiro natural.
 -  El aire caliente que se encuentra en el interior de la chimenea es más ligero que el aire exterior. Esto provoca que el aire se eleve.
- ▶ La succión del aire, necesaria para la combustión del combustible dentro del aparato.

Una chimenea en mal estado puede ocasionar el retorno de los gases al abrir la puerta del aparato. Los daños producidos por el retorno de gases están excluidos de la garantía.



- ⚠ No conecte varios aparatos a la misma chimenea (por ejemplo, conectar además del aparato, una caldera de calefacción central), a menos que las normativas locales o nacionales así lo permitan. En el caso de dos conexiones, asegúrese de que la diferencia de altura entre las conexiones es de al menos 200 mm.

Su instalador podrá asesorarle sobre las normativas de seguridad de la chimenea. Consulte la Normativa Europea EN13384 para hacer un cálculo adecuado de la capacidad de su chimenea.

La chimenea debe cumplir con las siguientes **condiciones**:

- ▶ La chimenea debe estar fabricada con materiales ignífugos, preferentemente materiales cerámicos o acero inoxidable.
- ▶ La chimenea debe estar herméticamente cerrada y bien limpia, y debe asegurar un tiro suficiente.

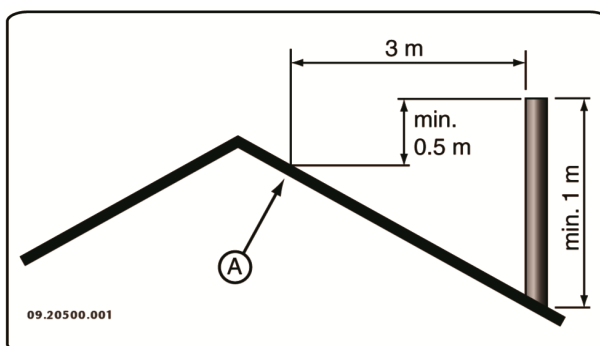
i Lo ideal es conseguir un tiro / presión mínima de 15 - 20 Pa durante una carga normal.

- ▶ La chimenea debe ser lo más vertical posible, desde el punto de salida del aparato. Las desviaciones y / o posibles tramos horizontales dificultan la evacuación de los gases inflamables, pudiendo originar acumulaciones de hollín.
- ▶ El interior del tubo no debe ser demasiado grande, para evitar que los gases inflamables se enfríen demasiado rápido y se reduzca la capacidad de tiro.
- ▶ Es aconsejable que la chimenea tenga el mismo diámetro que el cuello de conexión del aparato.

i Para el diámetro nominal: consulte el anexo "Especificaciones técnicas". Cuando el conducto de humos está bien aislado, el diámetro puede ser algo más grande (como máximo el doble de la sección del cuello de conexión).

- ▶ La sección (superficie) del conducto de humos ha de ser constante en toda su longitud. Los ensanchamientos y (muy especialmente) los estrechamientos pueden obstaculizar la evacuación de los gases inflamables.

- ▶ Al aplicar la caperuza o sombrerete sobre la chimenea: evite que la caperuza estreche la salida de la chimenea o que obstaculice la liberación de gases de combustión.
- ▶ La chimenea debe desembocar en una zona del tejado que no esté obstaculizada por edificios adyacentes, árboles cercanos u otros obstáculos.
- ▶ La parte de la chimenea situada fuera de la vivienda debe estar aislada.
- ▶ La chimenea debe tener una altura mínima de 4 metros.
- ▶ Puede seguir esta sencilla regla: 60 cm sobre la parte más alta del tejado.
- ▶ Si el caballete del tejado está situado a más de 3 metros de la salida de la chimenea: siga las medidas indicadas en la siguiente imagen. A = el punto más alto del tejado dentro de una distancia de 3 metros.



Ventilación de la habitación

Para que la combustión sea adecuada, el aparato necesita aire (oxígeno). Este aire entra por las tomas de aire regulables y procede del espacio en el que está situado el aparato.

- ⚠ Si la ventilación es insuficiente, la combustión no será completa, lo que podría liberar gases tóxicos en la habitación.

Una regla sencilla es que la entrada de aire debe ser de 5,5 cm²/kW. Se necesita ventilación adicional en los siguientes casos:

- ▶ Cuando el aparato está en un espacio bien aislado.
- ▶ Cuando existe ventilación mecánica en el espacio, por ejemplo, un sistema de extracción de aire










central o una campana extractora en una cocina abierta.


Para una ventilación adicional, puede instalar una rejilla de ventilación en el muro exterior.

Procure que otros aparatos de aire caliente (como secadoras, aparatos de calefacción o calefactores de baño) tengan su propio acceso de aire exterior, o que estén apagados mientras el aparato está funcionando.


Suelo y paredes

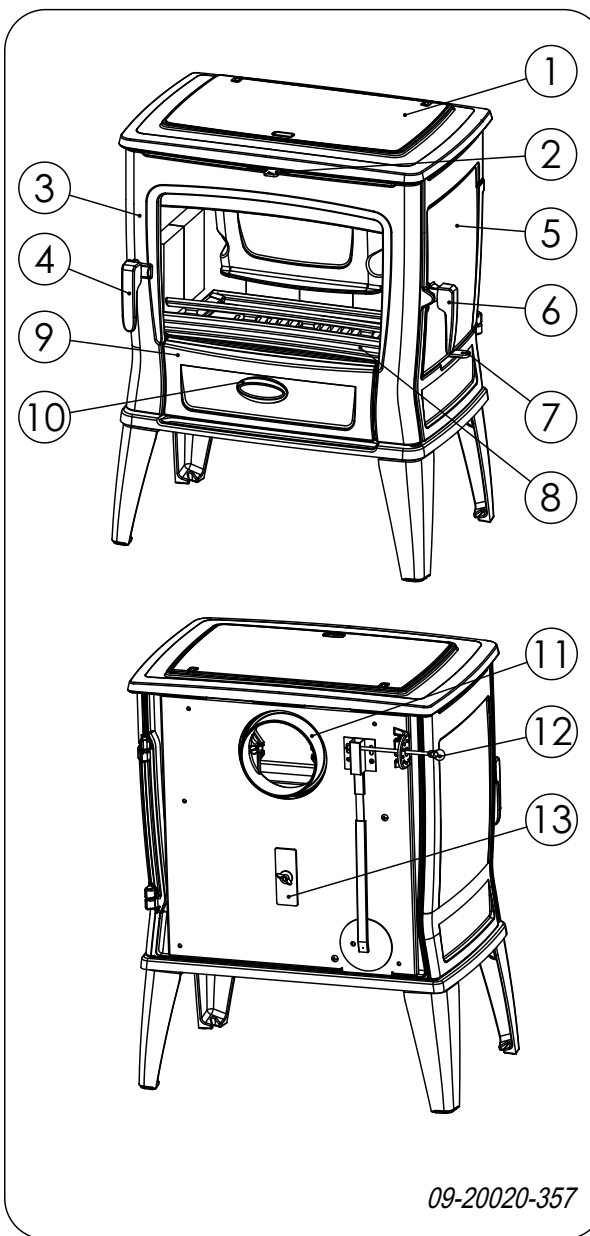
El suelo sobre el cual se coloca el aparato debe tener una capacidad de carga suficiente. El peso del aparato se encuentra en el anexo "Especificaciones técnicas".

-  Proteja los suelos inflamables instalando una placa ignífuga que los aíslen de la radiación de calor. Consulte el anexo "Distancia a materiales inflamables".
-  Retire los materiales inflamables como el linóleo, las alfombras, etc. de debajo de la placa ignífuga.
-  Mantenga siempre una distancia de seguridad entre el aparato y materiales inflamables tales como paredes de madera y muebles.
-  Tenga en cuenta que el tubo de conexión también irradia calor. Procure que haya siempre suficiente distancia o protección entre el tubo de conexión y los materiales inflamables.
La regla de tres para un tubo sencillo es dejar una distancia equivalente a tres veces el diámetro. En caso de que el tubo lleve un revestimiento protector, esta distancia puede reducirse a una vez el diámetro.
-  Las alfombras deben colocarse a una distancia mínima de 80 cm del fuego.
-  Proteja los suelos inflamables delante de la estufa instalando una placa protectora ignífuga para protegerlo contra la posible caída de cenizas. Dicha placa protectora debe cumplir con las regulaciones nacionales vigentes.
-  Encontrará las medidas de la placa protectora ignífuga en el anexo "Distancia de materiales inflamables".

-  Para más requisitos de seguridad contra incendios, consulte el anexo "Distancia de materiales inflamables".

Descripción del producto

-  En este manual del usuario se describen el aparato multi-combustible TAI M y el aparato de carbón TAI C.



1. Tapa de llenado
2. Regulador de tiro secundario
3. Puerta

4. Pestillo de la puerta
5. Puerta de llenado lateral (solo en TAI M)
6. Pestillo de la puerta de llenado lateral (solo en TAI M)
7. Varilla de la parrilla sacudidora (solo en TAI M)
8. Rejilla para el carbón
9. Puerta del cajón cenicero
10. Pestillo de la puerta del cajón cenicero
11. Conexión del gas residual
12. Toma de aire primaria / Termostato
13. Interruptor para la selección de combustible (solo en TAI M)

Características del aparato


- ▶ El aparato TAI M es apto para la alimentación con leña, carbón (de antracita) y briquetas de lignito. El aparato viene provisto de puerta de llenado lateral y de un búnker para el carbón.
- ▶ El aparato TAI C es apto para la alimentación con carbón (de antracita) y para su uso continuo. El aparato está provisto de forma estándar de un búnker para el carbón.
- ▶ El aparato se puede conectar a la chimenea por la parte posterior.
- ▶ El aparato se entrega provisto de una "mano fría", que sirve para manejar la parrilla sacudidora (TAI M), para abrir la tapa de llenado y para sacar la bandeja para la ceniza.
- ▶ El aparato multi-combustible (TAI M) tiene una puerta separada para repostar combustible, la llamada "puerta de llenado lateral".
- ▶ El búnker de carbón se puede retirar fácilmente por la tapa de llenado.
- ▶ El aparato TAI M está provisto de una parrilla sacudidora.
- ▶ El aparato TAI C está provisto de una parrilla sacudidora fija.
- ▶ El aparato tiene dos aberturas de acceso para eliminar las cenizas con el gancho.

- ▶ El aparato está provisto de un termostato regulable.
- ▶ El aparato está provisto de chamota o de piedras refractarias a modo de revestimiento interior.


Instalación


Preparación


- ▶ Nada más recibir el aparato, compruebe que no esté dañado (por ejemplo, durante el transporte) y que no tenga defectos. La parte inferior del aparato está atomillada sobre un palet.

 Si detecta daños (producidos en el transporte) o defectos en el aparato, no lo utilice y póngase en contacto con su distribuidor.

- ▶ Retire los componentes desmontables (placas refractarias interiores, cajón cenicero, rejillas, búnker y tapa de llenado) del aparato antes de instalarlo.

 Quitando estos componentes desmontables, le será más fácil manipular y mover el aparato sin dañarlo.

 Fíjese en la posición original de estos elementos antes de retirarlos, para poder volver a colocarlos en la posición correcta.

 Las placas interiores de chamota se suministran en color ocre. Estas placas aíslan la cámara de combustión del aparato, favoreciendo así la combustión. Asimismo, son resistentes a la quema de antracita.

Preparación de la conexión a la chimenea


El aparato se puede conectar a la chimenea por la parte trasera.


Colocación e instalación

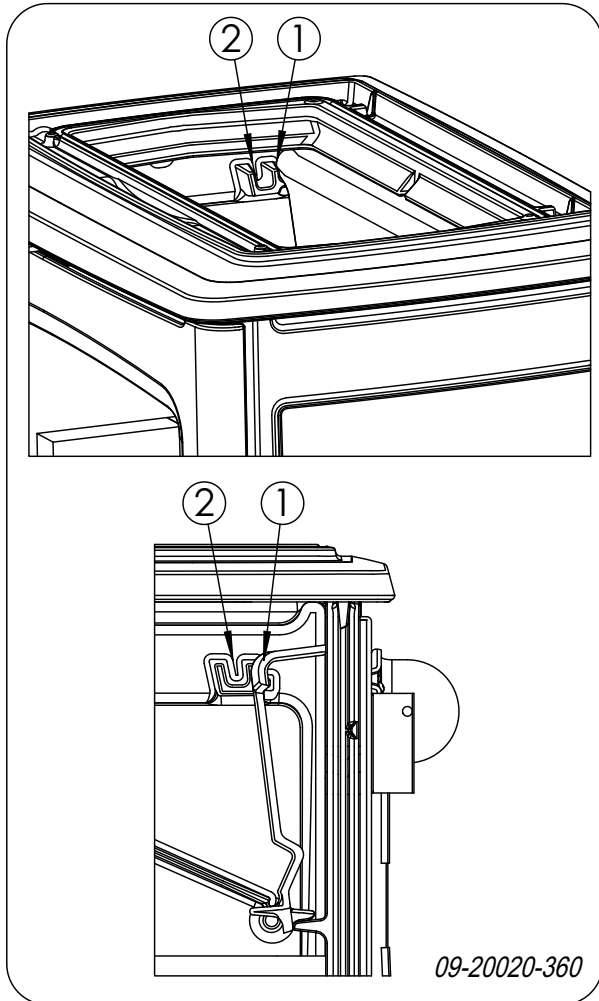
1. Coloque el aparato en un lugar adecuado, sobre una superficie lisa y nivelada.
2. Conecte herméticamente el aparato a la chimenea.



3. Vuelva a colocar los elementos desmontados en el aparato.

 No encienda nunca el aparato sin las placas refractarias.

 Si se constata que hay poco tiro, se puede desplazar la plaza de recuperación situada en la parte trasera del aparato para reducir el refrenado del tiro. Véase la siguiente imagen.



Posición 1: ajuste de fábrica para una chimenea estándar.

Posición 2: ajuste para una chimenea con menos tiro.

El aparato ya está listo para su uso.

Uso

Primer uso

Cuando utilice el aparato por primera vez, déjelo encendido a fuego lento durante algunas horas. De este modo la pintura anticorrosiva se endurecerá. Esto podría producir algo de humo y olores desagradables. Ventile la habitación abriendo puertas y ventanas.

Combustible

El aparato TAI M es apto para quemar briquetas de lignito, carbón de antracita y madera natural serrada, cortada y suficientemente seca.

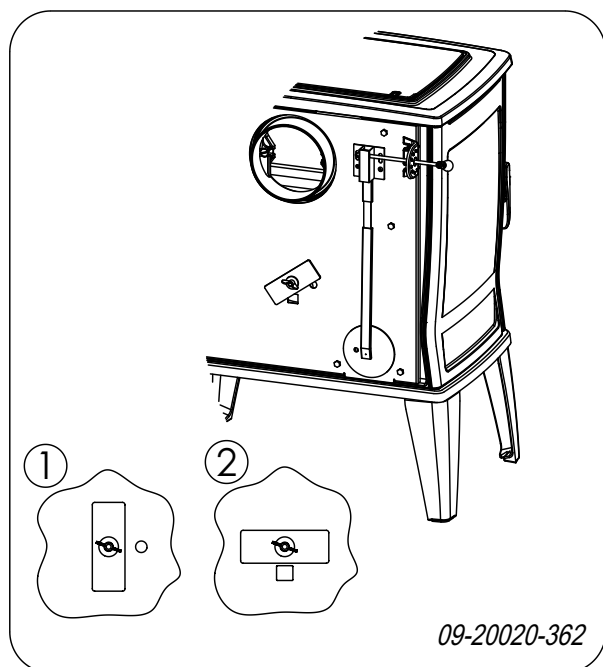
El aparato TAI C está indicado únicamente para encenderse con carbón de antracita.

No utilice otros combustibles, ya que éstos podrían dañar seriamente el aparato.

No utilice los combustibles que aparecen a continuación, no sólo porque contaminan el medio ambiente, sino porque además ensucian el conducto de humos, pudiendo llegar a ocasionar incendios en el mismo:

- ▶ Maderas tratadas como maderas de desecho, maderas pintadas, maderas impregnadas, maderas conservadas, multiplex y aglomerado.
- ▶ Plástico, papel usado y residuos domésticos.

Selección de combustible (TAI M)



El interruptor para seleccionar el combustible se encuentra en la pared posterior del aparato. Para alimentarlo con carbón, colóquelo en la posición 1; para alimentarlo con madera, colóquelo en la posición 2 (véase la figura anterior).

Leña

- ▶ Utilice preferentemente maderas duras como roble, haya, abedul y madera de árboles frutales. Esta madera quema más lentamente y con menos llama. Las maderas de coníferas contienen más resina, queman más rápido y producen más chispas.
- ▶ Utilice maderas secas con un porcentaje máximo de humedad del 20%. Para ello, las maderas deben dejarse secar al menos 2 años. La madera con un porcentaje de humedad del 20% produce 4,2 kWh por kg de madera. La madera con un porcentaje de humedad del 15% produce 4,4 kWh por kg de madera. La madera fresca cortada tiene un porcentaje de humedad del 60% y solo produce 1,6 kWh por kg de madera.
- ▶ Tale y corte las maderas cuando todavía están verdes. La madera verde se corta más fácilmente, mientras que la madera cortada seca mejor y más

rápido. Almacene la madera bajo techo, en un lugar donde circule libremente el viento.

- ▶ No utilice maderas húmedas. Las maderas húmedas no producen calor debido a que la energía se pierde al evaporarse la humedad. Esto produce acumulaciones de hollín en la puerta del aparato y en la chimenea. El vapor de agua se condensa en el aparato y se filtra al exterior a través de las juntas, pudiendo ocasionar manchas negras en el suelo. Además, el vapor de agua podría condensarse en la chimenea, formando creosota. La creosota es una sustancia muy inflamable y puede originar incendios en la chimenea.

Briquetas de lignito

Las briquetas de lignito tienen más o menos las mismas propiedades calóricas que la leña.

- ▶ Procure hacer una buena base de carbón vegetal, antes de alimentar con briquetas de lignito.
- ▶ Para encender la chimenea, siga las instrucciones indicadas en el párrafo "Encendido".

Carbón de antracita

El carbón de antracita se divide en categorías sobre la base de características, algunas establecidas legalmente, tales como el porcentaje de sustancias volátiles. El contenido de ceniza del carbón de antracita fluctúa entre el 3% y el 13%. Cuanto menor sea el contenido de ceniza, mayor será el valor calórico y menor la frecuencia con la que tenga que retirar la ceniza.

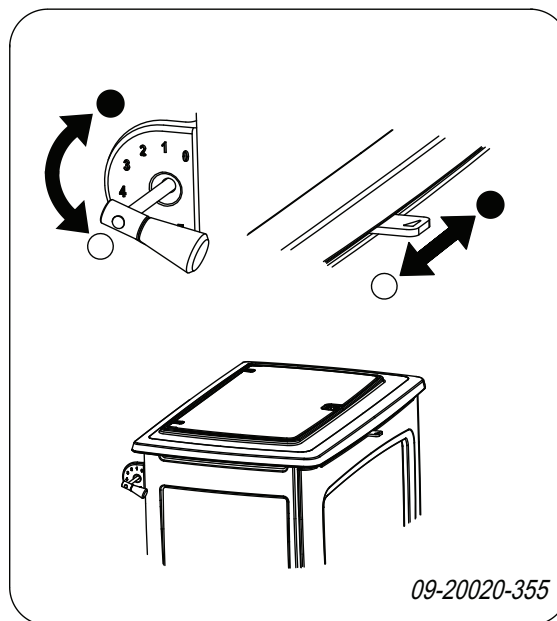
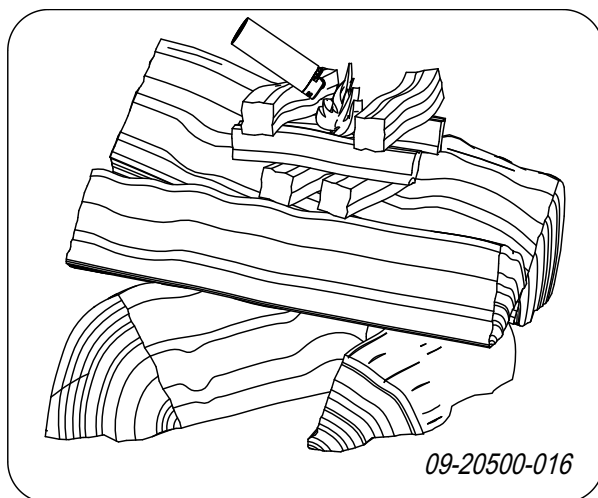
- ▶ Use, preferentemente, el carbón de antracita de la categoría A, con un contenido bajo de ceniza.
- ▶ Utilice el formato recomendado de 12/22 o 20/30.
- ▶ Para encender la chimenea, siga las instrucciones indicadas en el párrafo "Encendido".

Encendido

Compruebe que la chimenea tiene tiro suficiente encendiendo una bola de papel de periódico sobre el deflector de humos. Una chimenea fría tendrá un tiro insuficiente, lo que ocasiona la entrada de humo en la habitación. Encendiendo el aparato del modo que le indicamos a continuación, evitará este problema.



1. Coloque dos leños de tamaño medio-grande cruzados entre sí.
2. Coloque sobre los leños dos o tres capas de leña más fina de forma entrecruzada.
3. Coloque una pastilla de encendido entre la leña fina y enciéndala siguiendo las instrucciones que vienen en el paquete de la misma.



○ = Abierta

● = Cerrada

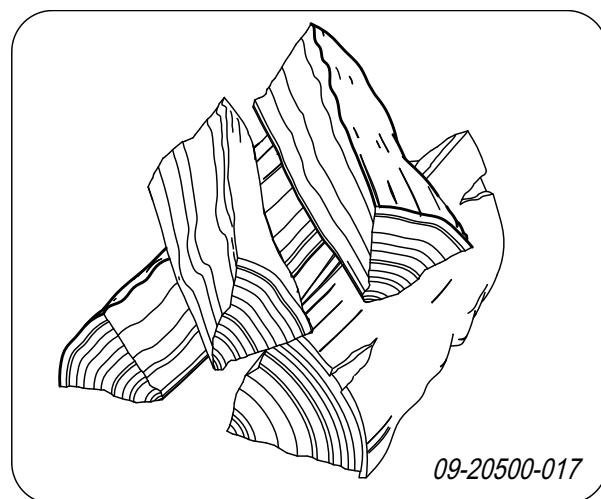
Alimentar con leña (TAI M)

Una vez que haya seguido las instrucciones para el encendido:

4. Cierre la puerta del aparato y abra las entradas de aire principal y secundaria del aparato abriendo completamente los reguladores de tiro primario y secundario; véase la siguiente imagen. Si no hay suficiente tiro, puede juntar la puerta del cajón cenicero dejando una rendija.
5. Deje que el fuego arda intensamente hasta que quede una capa de brasas vivas. A continuación ya puede introducir la siguiente carga y regular el aparato; consulte los apartados "Alimentar con leña", "Alimentar con briquetas de lignito (sólo para el modelo TAI M)" y "Alimentar con carbón de antracita (para TAI M y TAI C)".

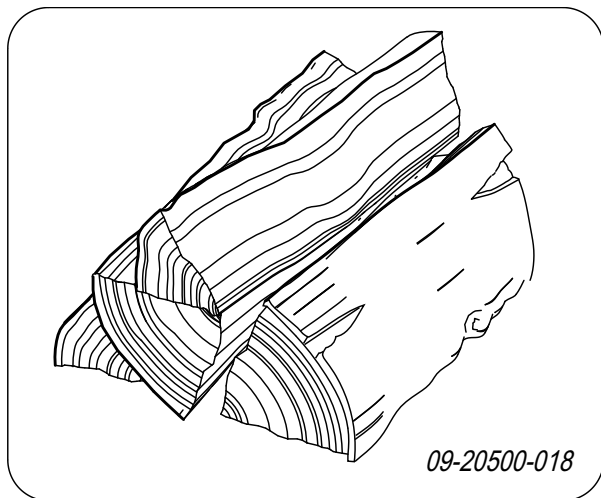
1. Abra despacio la puerta del aparato.
2. Reparta las brasas por la base de fuego de manera homogénea.
3. Coloque varios leños sobre las brasas.

Apilamiento suelto



Apilando los leños de manera suelta, la leña se quema mucho más rápido, ya que el oxígeno puede llegar a todas las partes de la madera. Utilice un apilamiento suelto si quiere que el fuego prenda rápidamente.

Apilamiento compacto



Apilando los leños de manera compacta, la leña se quema más lentamente, ya que el oxígeno no puede llegar a todas las áreas de la madera. Utilice un apilamiento compacto si desea mantener el fuego encendido durante mucho tiempo.

4. Cierre la puerta del aparato.
5. Cierre la entrada de aire principal y deje abierta la entrada secundaria.

Cantidad máxima de madera (TAI M)

Para poder mantener la potencia nominal de la caldera, hay que rellenarla cada 45 minutos. Si en cada recarga introduce menor cantidad de madera, podrá rellenar con más frecuencia. Cada caldera está diseñada para trabajar con una determinada cantidad máxima de madera. Si introduce una cantidad de madera superior, aumentará la emisión de calor. Si eso ocurre, la caldera puede sufrir una sobrecarga de trabajo y se puede estropear.



Cantidad permitida de combustible para madera con un porcentaje de humedad del 15%:

La TAI 45M 9 kW tiene una carga máxima de 2,2 kg de madera cada 45 minutos.

La TAI 55M 11 kW tiene una carga máxima de 2,6 kg de madera cada 45 minutos.

Alimentar con briquetas de lignito (TAI M)

Las briquetas de lignito arden de manera similar a la madera. Asegúrese de que circula suficiente aire debajo el fuego manipulando la entrada de aire principal. Para más información, consulte el apartado "Alimentar con leña".

La quema de briquetas de lignito produce una gran cantidad de cenizas. Elimine el exceso regularmente. Consulte el apartado "Eliminación de cenizas" para ver las instrucciones.



Si desea información sobre las propiedades y el uso de las briquetas de lignito, consulte con su distribuidor de briquetas de lignito, o lea las instrucciones en el envase de las briquetas.

Una vez que haya seguido las instrucciones para el encendido:

1. Abra despacio la puerta del aparato.
2. Reparta las brasas por la base de fuego de manera homogénea.
3. Coloque las briquetas de lignito sobre las brasas vivas.
4. Cierre la puerta.

Alimentar con antracita (TAI M y TAI C)



Cuando alimente con carbón de antracita, cierre siempre el regulador de tiro secundario y coloque la placa de la pared posterior (el interruptor de selección de combustible) en la posición 1. Consulte el apartado "Selección de combustible (TAI M)".

Alimentar con carbón sin búnker

Una vez que haya seguido las instrucciones para el encendido:



1. Abra completamente el regulador de tiro principal.
2. Abra despacio la puerta del aparato.
3. Reparta las brasas por la base de fuego de manera homogénea.
4. Distribuya una pala de carbón sobre las brasas vivas y espere a que los carbones ardan, antes de poner la siguiente pala.
5. Agregue ahora más carbón.



Asegúrese de que el fuego no se apague por poner de una vez demasiado carbón.



Ha rellenado al máximo cuando la brasa del rellenado anterior aún está un poco visible.

6. Cierre la puerta.
7. Deje que el carbón arda intensamente durante algunos minutos y ajuste el termostato a la temperatura deseada.

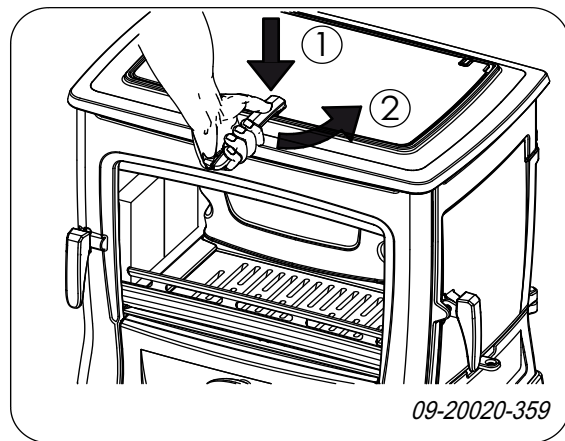


Si la rejilla para el carbón se vuelve incandescente, esto indica que el fuego es demasiado intenso.

Alimentar con carbón con búnker

Una vez que haya seguido las instrucciones para el encendido:

1. Abra completamente el regulador de tiro principal (termostato).
2. Abra despacio la puerta del aparato.
3. Reparta las brasas por la base de fuego de manera homogénea.
4. Cierre la puerta.
5. Abra lentamente la tapa de llenado de la placa superior.



6. Llene el búnker con carbón hasta justo por debajo de las aberturas traseras del búnker.
7. Cierre la tapa de llenado.
8. Deje que el carbón arda intensamente durante algunos minutos y ajuste el termostato a la temperatura deseada.



La frecuencia de llenado depende de la potencia que se quiera.



Para mantener la estufa encendida por la noche baje el termostato hasta alrededor de la posición 1. La posición exacta depende de la chimenea y de las condiciones meteorológicas.



Si la rejilla para el carbón se vuelve incandescente, esto indica que el fuego es demasiado intenso.

Consejos para el encendido



No deje la puerta abierta mientras el fuego esté encendido



Encienda un fuego vivo de vez en cuando.

Si tiene el aparato calentando a fuego lento durante mucho tiempo, podrían formarse depósitos de alquitrán y creosota dentro de la chimenea. La carbonilla y la creosota son materiales muy inflamables. Si se producen demasiados sedimentos de estos materiales, pueden inflamarse si se alcanzan repentinamente altas temperaturas. Encendiendo de vez en cuando fuegos



intensos, se eliminan los posibles restos de carbonilla y creosota.

Además si el fuego es demasiado débil puede acumularse alquitrán en el vidrio y en la puerta del aparato.

Por ello, en caso de una temperatura exterior suave es preferible dejar que el aparato caliente a fuego fuerte durante unas horas que dejarlo calentar a fuego lento durante mucho tiempo.

- ▶ Regule la entrada de aire con la toma de aire secundaria (solo si se alimenta la estufa con leña).

i La entrada de aire secundaria airea no sólo el fuego, sino el cristal del aparato, evitando así la acumulación de suciedad.

- ▶ Abra la toma de aire principal si la entrada de aire por la secundaria es insuficiente, o si quiere avivar el fuego.
- ▶ Introducir regularmente pequeñas cantidades de leña es mejor que agregar muchos bloques al mismo tiempo.
- ▶ Introducir regularmente pequeñas cantidades de briquetas de lignito o carbón de antracita es mejor que colocarlas de una vez.

Extinción del fuego

Deje de añadir combustible y que el fuego se vaya apagando por sí mismo. No intente sofocar el fuego reduciendo la entrada de aire: podrían liberarse gases tóxicos. Deje que el fuego se consuma por sí mismo. Vigile el fuego hasta que éste esté bien apagado. Una vez que el fuego se haya extinguido completamente, podrá cerrar todas las entradas de aire.

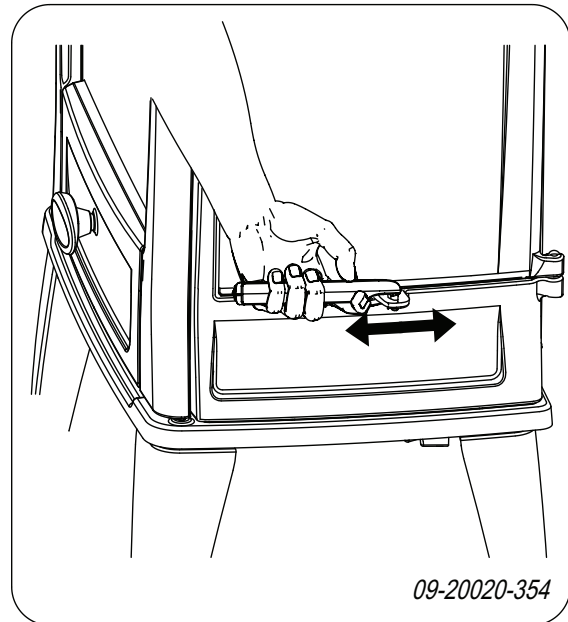
Eliminar la ceniza

Después de quemar briquetas de lignito y carbón de antracita queda relativamente mucha ceniza. Elimine de forma periódica el exceso de cenizas.

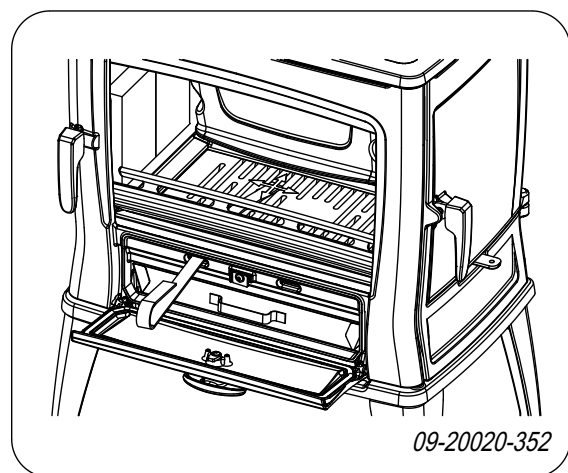
Cuando se quema leña en el aparato, siempre queda una pequeña cantidad de cenizas. Este lecho de cenizas no solo es un buen aislante para la base de fuego del aparato, sino que además favorece la combustión. Así que puede dejar una capa fina de cenizas en el suelo del aparato.

La ceniza nunca puede tocar la parte inferior de la parrilla. La parrilla se calienta en exceso y se daña.

1. La parrilla sacudidora (TAI M) se puede manejar con la mano fría que se entrega con la estufa; véase la siguiente imagen.

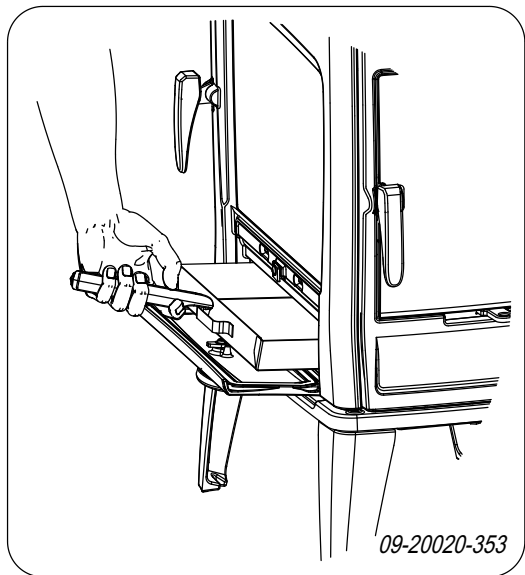


2. Abra la trampilla de limpieza.
3. Con el gancho de chimenea que se entrega con la estufa se pueden romper las cenizas por las aberturas al efecto situadas sobre la rejilla.



4. Retire el cajón cenicero con la mano fría suministrada y vacíe el cajón cenicero; vea la siguiente imagen.





5. Vuelva a colocar el cajón cenicero en su sitio y cierre la trampilla de limpieza del aparato.

Nieblas y brumas

Las nieblas y las brumas en el exterior pueden dificultar la salida de los gases inflamables por la chimenea. Éstas pueden hacer que el humo baje por el conducto y ocasione olores. En condiciones de nieblas o brumas, le recomendamos que no utilice el aparato a menos que sea realmente necesario.

Posibles problemas

Consulte el anexo "Diagnóstico de problemas" para solucionar posibles problemas durante la utilización del aparato.

Mantenimiento

Siga las instrucciones de mantenimiento que se describen en esta sección para mantener su aparato en buen estado.


Chimenea

En muchos países, la ley obliga a revisar y llevar un mantenimiento regular de las chimeneas.

- ▶ Al principio de la temporada de calefacción: haga limpiar la chimenea por un deshollinador cualificado.

- ▶ Durante la temporada de calefacción y si la chimenea no se ha utilizado durante un largo período de tiempo: haga que un técnico cualificado controle los niveles de hollín.
- ▶ Al final de la temporada de calefacción: cierre la chimenea mediante una bola de papel de periódico.

Limpieza y mantenimiento periódico

 No limpie el aparato cuando éste todavía está caliente.

- ▶ Limpie el exterior del aparato con un paño seco que no suelte pelusas.


Al final de la temporada de fríos, limpie muy bien el interior del aparato:


- ▶ Retire la tapa de llenado y el búnker de carbón.
- ▶ Para ello, retire primero las placas refractarias.
- ▶ También puede limpiar los conductos de aire.
- ▶ Retire y limpie el recuperador de la parte superior del aparato. En el capítulo "Instalación" encontrará instrucciones sobre cómo extraer y colocar el deflector de humo.

Comprobar las placas refractarias

Las placas refractarias son consumibles sometidos a un gran desgaste. Las placas son frágiles. Tenga cuidado de no golpear las placas refractarias con los leños. Revise regularmente las placas refractarias y sustitúyalas si fuera necesario.

- ▶ En el capítulo "Instalación" encontrará instrucciones sobre cómo extraer y colocar las placas refractarias.

 Las placas refractarias aislantes de vermiculita pueden mostrar pequeñas grietas sin que esto tenga un efecto adverso en su funcionamiento.

 No encienda nunca el aparato sin las placas refractarias.

Limpiar el cristal

Si el cristal se limpia correctamente, la suciedad tarda más en acumularse. Proceda de la siguiente manera:

1. Quite el polvo y la suciedad con un paño seco.
 2. Limpie el cristal con un limpiador especial para cristales de estufa:
 - a. Extienda el limpiador con una esponja de cocina, frote la superficie del cristal y déjelo actuar unos minutos.
 - b. Retire la suciedad con un paño húmedo o papel de cocina.
 3. Vuelva a limpiar el cristal con su producto limpiacristales habitual.
 4. Seque el cristal con un paño seco o con papel de cocina.
- ▶ No utilice productos abrasivos o corrosivos para limpiar el cristal.
 - ▶ Utilice siempre guantes para proteger sus manos.
- ⚠ En el caso de que el cristal de su aparato se haya roto o agrietado, deberá reemplazar el cristal antes de volver a utilizar el aparato.
- ⚠ No deje restos del limpiador de cristales para estufas entre el cristal y la puerta de hierro.

Mantenimiento de estufas esmaltadas

Nunca limpie el aparato si todavía está caliente. Utilice un jabón verde suave y agua tibia para limpiar las superficies esmaltadas de la estufa. Utilice la mínima cantidad de agua posible y seque muy bien la superficie para prevenir la corrosión. Nunca utilice lana de acero u otros productos abrasivos. No ponga nunca teteras directamente sobre el esmalte de la estufa; utilice un salvamanteles para evitar daños. Asegúrese de que no caen productos ácidos agresivos sobre los componentes esmaltados.

Engrasado

Aunque los componentes de hierro ya son de alguna manera autoengrasantes, debe lubricar las partes móviles con cierta regularidad.

- ▶ Lubrique las partes móviles (como sistemas de guiado, pasadores de bisagra, pestillos y tomas de aire) con grasa especial para chimeneas, que encontrará en establecimientos especializados

Reparar daños en la pintura

Puede reparar pequeños daños en la pintura con un aerosol de pintura anticalórica que podrá adquirir a través de su proveedor habitual.

Reparar la superficie esmaltada

El esmaltado es un proceso artesanal que puede hacer que aparezcan pequeñas diferencias de color y daños en el aparato. Los aparatos son sometidos en la fábrica a un control visual, es decir, el controlador examina desde una distancia de 1 metro, durante 10 segundos, la superficie.

Los eventuales daños que no se advierten serán considerados OK. Junto con el aparato se suministra una pintura especial anticalórica con la cual se pueden reparar pequeños daños (del transporte). Aplique la pintura anticalórica en capas finas y deje secar por completo antes de comenzar a usar el aparato.

- ▶ Algunos colores de esmalte son sensibles a los cambios de temperatura. Por esta razón es posible que el color cambie durante el uso del aparato. Cuando el aparato se haya enfriado, el color original del esmalte vuelve a ser el habitual.
- ▶ Si las superficies esmaltadas alcanzan temperaturas muy elevadas, se pueden producir fisuras. Este es un fenómeno normal y no influye de ninguna manera en el funcionamiento de la estufa.

⚠ Asegúrese de que la estufa no se sobrecarga. En caso de sobrecarga, la temperatura de la superficie aumentará demasiado y se pueden producir daños permanentes en el esmalte.

Revisar sellado

- ▶ Compruebe que la junta de sellado de la puerta cierra correctamente. Este material se deteriora con el tiempo y ha de cambiarse regularmente.
- ▶ Compruebe que el aparato no tenga fugas de aire. Selle posibles rendijas con masilla para estufas.

⚠ Deje que la masilla se endurezca completamente antes de encender el aparato, si no la humedad de la masilla se evaporará y la fuga volverá a abrirse.



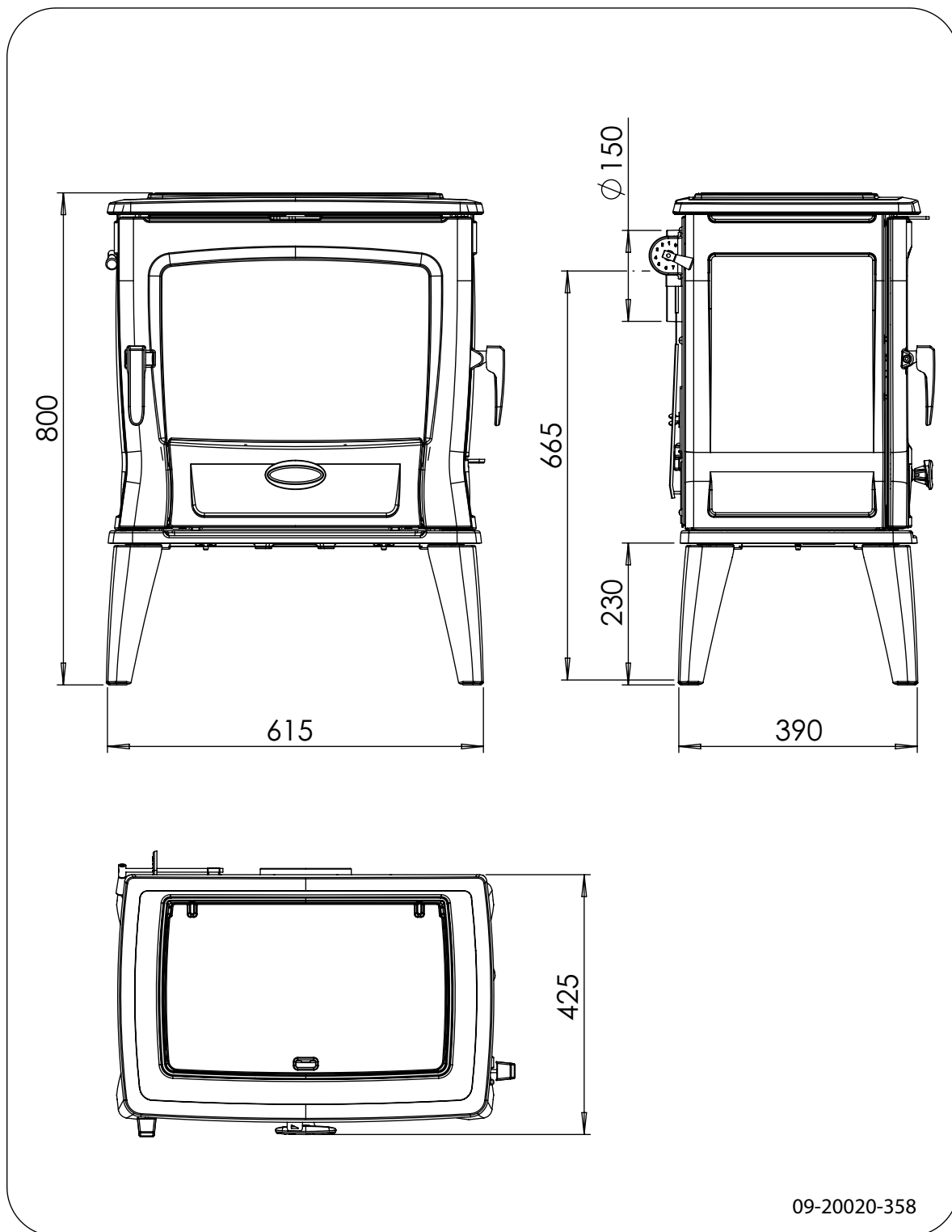
Anexo 1: Especificaciones técnicas

Modelo	45M	45M	45M	45C
Potencia nominal	9 kW	9 kW	9 kW	9 kW
Conexión de la chimenea (diámetro)	150 mm	150 mm	150 mm	150 mm
Peso	155 kg	155 kg	155 kg	160 kg
Combustible recomendado	Leña	Carbón	Briquetas de turba	Carbón
Características combustible, longitud máx. de la leña	45 cm	12/22 - 20/30	3" - 6" - 7"	12/22 - 20/30
Caudal másico de gases residuales	8,5 g/s	7,6 g/s	8,8 g/s	7,6 g/s
Aumento de la temperatura medido en la sección de medición	273°C	282°C	286°C	282°C
Temperatura medida en la salida del aparato	410°C	389°C	395°C	389°C
Tiro mínimo	12 Pa	12 Pa	12 Pa	12 Pa
Emisiones de CO (13%O ₂)	0,09%	0,08%	0,07%	0,09%
Emisiones de NOx (13% O ₂)	91 mg/Nm ³	86 mg/Nm ³	158 mg/Nm ³	86 mg/Nm ³
Emisiones de CnHm (13%O ₂)	96 mg/Nm ³	136 mg/Nm ³	109 mg/Nm ³	136 mg/Nm ³
Emisiones de partículas (13%O ₂)	13 mg/Nm ³	4 mg/Nm ³	13 mg/Nm ³	4 mg/Nm ³
Emisiones de partículas según la norma NS3058-NS3059	-	-	-	-
Rendimiento	75,30%	79,50%	75%	79,50%

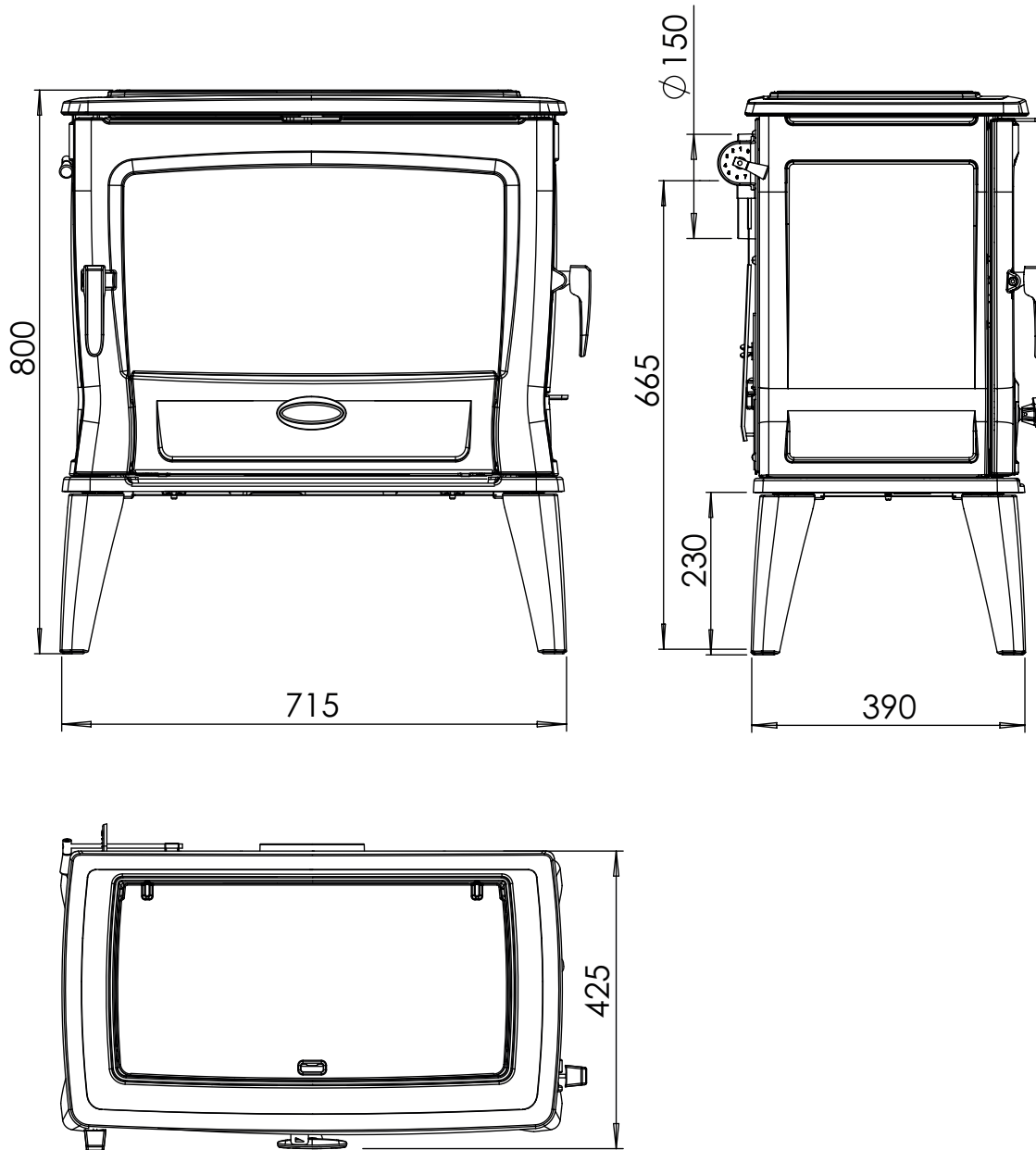
Modelo	55M	55M	55M	55C
Potencia nominal	11 kW	11 kW	11 kW	11 kW
Conexión de la chimenea (diámetro)	150 mm	150 mm	150 mm	150 mm
Peso	190 kg	190 kg	190 kg	175 kg
Combustible recomendado	Leña	Carbón	Briquetas de turba	Carbón
Características combustible, longitud máx. de la leña	55 cm	12/22 - 20/30	3" - 6" - 7"	12/22 - 20/30
Caudal másico de gases residuales	8,2 g/s	7,7 g/s	9,0 g/s	7,7 g/s
Aumento de la temperatura medido en la sección de medición	318°C	339°C	364°C	339°C
Temperatura medida en la salida del aparato	407°C	446°C	453°C	446°C
Tiro mínimo	12 Pa	12 Pa	12 Pa	12 Pa
Emisiones de CO (13%O ₂)	0,09%	0,09%	0,09%	0,09%
Emisiones de NOx (13% O ₂)	109 mg/Nm ³	60 mg/Nm ³	129 mg/Nm ³	60 mg/Nm ³
Emisiones de CnHm (13%O ₂)	62 mg/Nm ³	117 mg/Nm ³	49 mg/Nm ³	117 mg/Nm ³
Emisiones de partículas (13%O ₂)	5,1 mg/Nm ³	4 mg/Nm ³	32 mg/Nm ³	4 mg/Nm ³
Emisiones de partículas según la norma NS3058-NS3059	-	-	-	-
Rendimiento	75,30%	78,2%	75,2%	78,2%

Anexo 2: Medidas

TAI 45M / TAI 45C



TAI 55M / TAI 55C

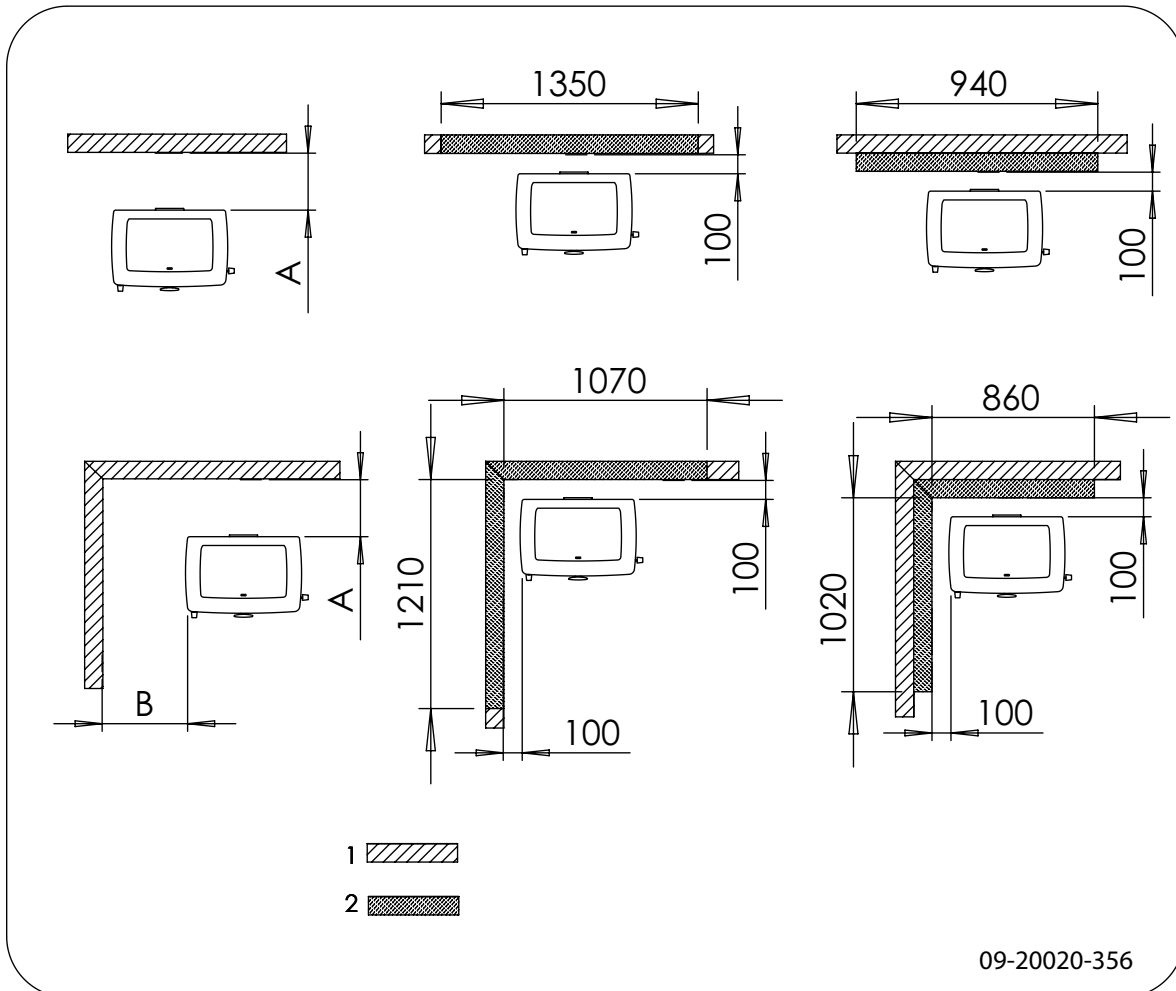


09-20020-361



Anexo 3: Distancia a materiales inflamables

TAI 45M y 45C / TAI 55M y 55C – Distancias mínimas en milímetros

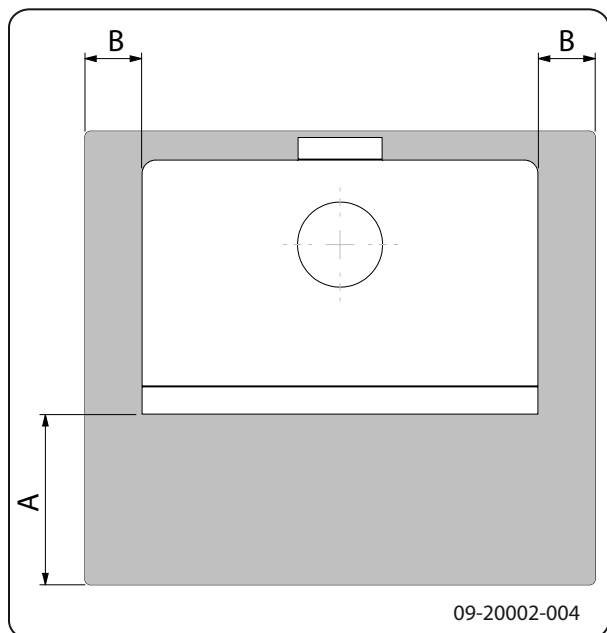


	A (mm)	B (mm)
TAI 45M	300	450
TAI 45C	400	450
TAI 55M	350	450
TAI 55C	400	450

1	Materiales inflamables
2	Material ignífugo, grosor 100 mm



TAI 45M y 45C / TAI 55M y 55C – Dimensiones de la placa de apoyo ignífuga



Dimensiones mínimas de la placa de apoyo ignífuga

	A (mm)	B (mm)
Din 18891	500	300
Alemania	500	300
Finlandia	400	100
Noruega	300	100

Anexo 4: Diagnóstico de problemas

					Problema	
●					Leña no termina de arder	
	●				No da suficiente calor	
		●			Retorno de humo cuando se agrega combustible	
			●		El fuego arde demasiado fuerte, no se puede regular bien	
				●	El vidrio se opaca	
					posible causa	posible solución
●	●	●		●	Tiro insuficiente	Una chimenea fría produce casi siempre un tiro insuficiente. Siga las instrucciones sobre el encendido en el capítulo "Uso"; abra una ventana.
●	●	●		●	Leña demasiado húmeda	Utilice siempre leña con una humedad máxima del 20%.
●	●	●		●	Leños demasiado grandes	Utilice trozos de leña pequeños. Utilice trozos de leña estallada con un diámetro máximo de 30 cm.
●	●	●	●	●	La leña no está bien apilada	Coloque la leña de tal manera que el aire pueda pasar entre los bloques (apilamiento abierto, véase "Alimentar con leña").
●	●	●		●	Funcionamiento insuficiente de la chimenea	Asegúrese de que la chimenea cumpla todos los requisitos: 4 metros de alto como mínimo, diámetro adecuado, bien aislada, interior liso, sin demasiados recovecos, sin obstrucciones (nidos de pájaro, depósito excesivo de hollín), herméticamente cerrada (sin fisuras).
●	●	●		●	La salida de la chimenea no es correcta	La salida debe estar situada por encima de la superficie del tejado y no tener cerca elementos que la obstruyan.
●	●	●	●	●	Tomas de aire en posición incorrecta	Abra completamente las entradas de aire.
●	●	●		●	La conexión entre el aparato y la chimenea no es correcta	La conexión debe estar herméticamente cerrada.
●	●	●		●	Presión mínima en el espacio donde se encuentra el aparato	Apague los sistemas de extracción de aire.
●	●	●		●	Suministro insuficiente de aire fresco	Cree una corriente de aire fresco, por ejemplo utilizando una toma de aire exterior.
●	●	●		●	¿Condiciones climáticas adversas? Inversión térmica (cambio de dirección en la corriente de aire dentro de la chimenea debido a las elevadas temperaturas exteriores), vientos de fuerza extrema	En los casos de inversión térmica, desaconsejamos el uso del aparato. Si fuera necesario, instale una caperuza en la chimenea.
		●			Corrientes en la habitación	Evite las corrientes de aire en la habitación; no instale el aparato en las cercanías de puertas o de fuentes de aire caliente.
				●	Las llamas tocan el cristal	Evite poner los leños demasiado cerca del cristal. Cierre un poco más el acceso de aire principal.
			●		El aparato tiene fugas de aire	Compruebe la junta de sellado de la puerta y las juntas del aparato.

Índice

A	
Advertencia	
condiciones de seguro	12
limpiador de cristales de estufa	23
Agregar combustible	
retorno de humo	30
Alfombras	14
Alimentar	
briquetas de lignito	19
Almacenar madera	17
Alquitrán	20
Apilamiento de leños	18
Aumento de la temperatura	
sección de medición	24-25
Aviso	
carga en la puerta	12
cristal roto o agrietado	12, 23
incendio de la chimenea	16
incendio en la chimenea	12, 20
materiales inflamables	12
normativas	12
placas de hierro fundido	16
placas refractarias	16
superficie caliente	12
ventilación	12-13
B	
Briquetas de lignito	17
Bruma, no encender	22
C	
Calor, insuficiente	22, 30
Capacidad de carga del suelo	14
Caperuza	13
Caperuza sobre chimenea	13
Carbón	
contenido de ceniza	17
Carbón de antracita	17
Cenizas	
romper	21
Chimenea	
altura	13
condiciones	13
conexión a	15
diámetro de conexión	24-25

mantenimiento	22
Colocación	
medidas	26
Combustibl	
briquetas de lignito	17
Combustible	16
adecuado	16
cantidad necesaria	22
carbón de antracita	16-17
leña	17
lignito	16
madera	16
rellenar	21
Combustible adecuado	16
Combustible inadecuado	16
Condiciones climatológicas, no encender	22
Conexiones	
medidas	26
Creosota	20
Cristal	
limpiar	22
opacamiento	30
Cristales	
limpiar	22
E	
Eliminado de cenizas	21
Eliminar	
cenizas	21
Eliminar cenizas	21
lignito	19
Emisión de partículas	24-25
Encendido	17-18
agregar combustible	19
briquetas de lignito	19
calor insuficiente	22, 30
carbón de antracita	19
el aparato no se puede regular bien	30
el fuego arde demasiado fuerte	30
rellenar combustible	18, 21
Encendido del fuego	17
Engrasado	23
Entrada de aire principal	18
Entrada de aire secundaria	18
Entradas de aire	18



Esmalte	
mantenimiento	23
Extinguir el fuego	21

F

Fuego	
encendido	17
extinción	21
Fuga de aire	23

G

Gas residual	
temperatura	5, 7, 9, 11
Gases	
caudal másico	24-25
Grasa para engrasado	23

H

Humo	
en el primer uso	16

I

Inadecuado	16
------------------	----

J

Junta de sellado de la puerta	23
-------------------------------------	----

L

Laca	16
Leña	17
conservar	17
húmeda	17
no termina de arder	30
secar	17
tipo adecuado	17
Leña menuda	30
Lignito	
cenizas	19
encendido	19
Limpiador para estufas	22
Limpiar	
cristal	22
Limpieza	
aparato	22
Limpieza de la chimenea	22

M

Madera de coníferas	17
Madera húmeda	17
Mantenimiento	
chimenea	22
engrasado	23
esmalte	23
limpiar aparato	22
limpiar cristal	22
placas refractarias	22
sellado	23
Mantenimiento del acabado	23
Materiales inflamables	
distancia a	28
Medidas	26

N

Niebla, no encender	22
---------------------------	----

P

Paredes	
seguridad contra incendios	14
Peso	24-25
Placas de hierro fundido	
aviso	16
Placas refractarias	
aviso	16
mantenimiento	22
Potencia nominal	22, 24-25
Prevenir incendio en la chimenea	20
Puerta	
junta de sellado	23

R

Regular la entrada de aire	21
Rejilla de ventilación	13
Rellenar	
briquetas de lignito	21
carbón de antracita	21
Rellenar combustible	21
Rendijas en el aparato	23
Rendimiento	5, 7, 9, 11, 24-25
Retorno de humo	12, 30
Romper	
cenizas	21



S

Secar madera	17
Seguridad contra incendios	
distancia a materiales inflamables	28
muebles	14
paredes	14
suelo	14
Solución de problemas	22, 30
Suelos	
capacidad de carga	14
seguridad contra incendios	14

T

Temperatura	24-25
Tiro	24-25
Toma de aire exterior	
conexión a	15

V

Ventilación	13
regla sencilla	13
Ventilación del fuego	21
Vidrios	
opacamiento	30



Contenuto

Introduzione	3
Dichiarazione di prestazione TAI 45M	4
Dichiarazione di prestazione TAI 45C	6
Dichiarazione di prestazione TAI 55M	8
Dichiarazione di prestazione TAI 55C	10
Sicurezza	12
Requisiti per l'installazione	12
Generalità	12
Canna fumaria	12
Aerazione dell'ambiente	13
Pavimento e pareti	14
Descrizione del prodotto	14
Installazione	15
Preparazione	15
Preparazione del collegamento alla canna fumaria	15
Installazione e collegamento	15
Uso	16
Prima accensione	16
Combustibile	16
Accensione	17
Funzionamento a legna	18
Funzionamento con mattonelle di lignite (TAI M)	19
Funzionamento ad antracite (TAI M e TAI C) ..	19
Consigli per il funzionamento	20
Estinguere il fuoco	20
Rimozione della cenere	20
Foschia e nebbia	21
Eventuali problemi	21
Manutenzione	21
Canna fumaria	21
Pulizia e manutenzione periodica	22
Allegato 1: Dati tecnici	24
Allegato 2: Dimensioni	26
Allegato 3: Distanza da materiali infiammabili	28
Allegato 4: Schema diagnostico	30
Indice	31



Introduzione

Gentile cliente,

Acquistando questo apparecchio da riscaldamento di DOVRE, Lei ha scelto un prodotto di alta qualità.

Questo prodotto fa parte di una nuova generazione di apparecchi da riscaldamento ecologici a basso consumo energetico, in grado di sfruttare in modo ottimale sia il calore di convezione sia quello di irraggiamento.

- ▶ Il Suo apparecchio DOVRE è stato realizzato con processi di produzione all'avanguardia. Qualora dovessero presentarsi difetti o irregolarità, Le consigliamo vivamente di contattare il servizio clienti DOVRE.
- ▶ Non è consentito apportare modifiche all'apparecchio. Si raccomanda di usare sempre parti di ricambio originali.
- ▶ L'apparecchio è stato progettato per la collocazione in ambienti abitativi e deve essere collegato ermeticamente a una canna fumaria funzionante.
- ▶ Le consigliamo di affidare l'installazione dell'apparecchio a un tecnico qualificato.
- ▶ DOVRE declina ogni responsabilità per problemi o danni causati da un'installazione non a regola d'arte.
- ▶ Per l'installazione e per l'uso devono essere osservate le norme di sicurezza riportate nel manuale.

Questo manuale contiene tutte le istruzioni per l'installazione, l'uso e la manutenzione dell'apparecchio da riscaldamento DOVRE. Se desidera ricevere informazioni o dati tecnici aggiuntivi, Le consigliamo di contattare in un primo momento il fornitore dell'apparecchio.

© 2015 DOVRE NV



Dichiarazione di prestazione TAI 45M

In conformità al Regolamento sui prodotti da costruzione 305/2011

N. 035-CPR-2014

1. Codice di identificazione unico del tipo di prodotto:

Dichiarazione di prestazione TAI 45C

2. Numero di modello, lotto o serie, o altro mezzo identificativo per il prodotto da costruzione, come previsto dall'articolo 11, paragrafo 4:

Numero di serie unico.

3. Usi previsti del prodotto in conformità alle relative specifiche tecniche armonizzate, come stabilito dal fabbricante:

Stufa per combustibile solido senza produzione di acqua calda in conformità alla norma EN 13240.

4. Denominazione, denominazione commerciale registrata o marchio commerciale registrato e indirizzo di contatto del fabbricante, come previsto dall'articolo 11, paragrafo 5:

Dovre N.V. Nijverheidsstraat 18 2381 Weelde Belgio.

5. Se applicabile, nome e indirizzo di contatto del delegato il cui mandato prevede lo svolgimento dei compiti descritti nell'articolo 12, paragrafo 2:

-

6. Il sistema o i sistemi per la valutazione e la verifica della costanza delle prestazioni del prodotto da costruzione, menzionati nell'allegato V:

Sistema 3

7. Se la dichiarazione di prestazione fa riferimento a un prodotto da costruzione che rientra in una norma armonizzata:

L'istanza designata KVBG, registrata con il numero 2013, ha eseguito una certificazione di tipo sul sistema 3 e ha rilasciato il rapporto di prova n. 2014-0118

8. Se la dichiarazione di prestazione fa riferimento ad un prodotto da costruzione per il quale è stata consegnata una valutazione tecnica europea:

-



9. Prestazioni dichiarate:

La norma armonizzata	:2001/A2 :2004/AC :2007
Caratteristiche essenziali	Legna Carbone Lignite
Misure antincendio	
Resistenza al fuoco	A1
Distanza da materiali infiammabili	Distanza minima in mm Retro: 300 Lato: 450
Rischio di caduta di brace	Conforme
Emissione prodotti della combustione	CO: 0,09% (13%O ₂) CO: 0,08% (13%O ₂) CO: 0,07% (13%O ₂)
Temperatura della superficie	Conforme
Sicurezza elettrica	-
Facile da pulire	Conforme
Pressione massima di servizio	-
Temperatura dei fumi di combustione in caso di potenza termica nominale	273°C 282°C 286°C
Resistenza meccanica (sostenere il peso della canna fumaria)	Non stabilito
Potenza termica nominale	9kW
Rendimento	75,3% 79,5% 75%

10. Le prestazioni del prodotto descritto nei punti 1 e 2 sono conformi alle prestazioni previste dal punto 9.

La presente dichiarazione di prestazione viene rilasciata sotto esclusiva responsabilità del fabbricante menzionato nel punto 4:

T. Gehem



01/09/2014 Weelde

Tom Gehem
CEO

Nell'ambito del costante miglioramento del prodotto, le specifiche tecniche dell'apparecchio fornito potrebbero differire dalla descrizione in questo manuale, ogni obbligo di preavviso escluso.

DOVRE N.V.

Nijverheidsstraat 18 Tel : +32 (0) 14 65 91 91

B-2381 Weelde Fax : +32 (0) 14 65 90 09

Belgio E-mail : info@dovre.be



Dichiarazione di prestazione TAI 45C

In conformità al Regolamento sui prodotti da costruzione 305/2011

N. 036-CPR-2014

1. Codice di identificazione unico del tipo di prodotto:

Dichiarazione di prestazione TAI 45C

2. Numero di modello, lotto o serie, o altro mezzo identificativo per il prodotto da costruzione, come previsto dall'articolo 11, paragrafo 4:

Numero di serie unico.

3. Usi previsti del prodotto in conformità alle relative specifiche tecniche armonizzate, come stabilito dal fabbricante:

Stufa per combustibile solido senza produzione di acqua calda in conformità alla norma EN 13240.

4. Denominazione, denominazione commerciale registrata o marchio commerciale registrato e indirizzo di contatto del fabbricante, come previsto dall'articolo 11, paragrafo 5:

Dovre N.V. Nijverheidsstraat 18 2381 Weelde Belgio.

5. Se applicabile, nome e indirizzo di contatto del delegato il cui mandato prevede lo svolgimento dei compiti descritti nell'articolo 12, paragrafo 2:

-

6. Il sistema o i sistemi per la valutazione e la verifica della costanza delle prestazioni del prodotto da costruzione, menzionati nell'allegato V:

Sistema 3

7. Se la dichiarazione di prestazione fa riferimento a un prodotto da costruzione che rientra in una norma armonizzata:

L'istanza designata KVBG, registrata con il numero 2013, ha eseguito una certificazione di tipo sul sistema 3 e ha rilasciato il rapporto di prova n. 2014-0118

8. Se la dichiarazione di prestazione fa riferimento ad un prodotto da costruzione per il quale è stata consegnata una valutazione tecnica europea:

-



9. Prestazioni dichiarate:

La norma armonizzata	:2001/A2 :2004/AC :2007
Caratteristiche essenziali	Prestazioni Carbone
Misure antincendio	
Resistenza al fuoco	A1
Distanza da materiali infiammabili	Distanza minima in mm Retro: 400 Lato: 450
Rischio di caduta di brace	Conforme
Emissione prodotti della combustione	CO: 0,08% (13%O ₂)
Temperatura della superficie	Conforme
Sicurezza elettrica	-
Facile da pulire	Conforme
Pressione massima di servizio	-
Temperatura dei fumi di combustione in caso di potenza termica nominale	282 °C
Resistenza meccanica (sostenere il peso della canna fumaria)	Non stabilito
Potenza termica nominale	9 kW
Rendimento	79,5%

10. Le prestazioni del prodotto descritto nei punti 1 e 2 sono conformi alle prestazioni previste dal punto 9.

La presente dichiarazione di prestazione viene rilasciata sotto esclusiva responsabilità del fabbricante menzionato nel punto 4:

T. Gehem



01/09/2014 Weelde

Tom Gehem
CEO

Nell'ambito del costante miglioramento del prodotto, le specifiche tecniche dell'apparecchio fornito potrebbero differire dalla descrizione in questo manuale, ogni obbligo di preavviso escluso.

DOVRE N.V.

Nijverheidsstraat 18 Tel : +32 (0) 14 65 91 91

B-2381 Weelde Fax : +32 (0) 14 65 90 09

Belgio E-mail : info@dovre.be



Dichiarazione di prestazione TAI 55M

In conformità al Regolamento sui prodotti da costruzione 305/2011

N. 038-CPR-2014

1. Codice di identificazione unico del tipo di prodotto:

TAI 55M

2. Numero di modello, lotto o serie, o altro mezzo identificativo per il prodotto da costruzione, come previsto dall'articolo 11, paragrafo 4:

Numero di serie unico.

3. Usi previsti del prodotto in conformità alle relative specifiche tecniche armonizzate, come stabilito dal fabbricante:

Stufa per combustibile solido senza produzione di acqua calda in conformità alla norma EN 13240.

4. Denominazione, denominazione commerciale registrata o marchio commerciale registrato e indirizzo di contatto del fabbricante, come previsto dall'articolo 11, paragrafo 5:

Dovre N.V. Nijverheidsstraat 18 2381 Weelde Belgio.

5. Se applicabile, nome e indirizzo di contatto del delegato il cui mandato prevede lo svolgimento dei compiti descritti nell'articolo 12, paragrafo 2:

-

6. Il sistema o i sistemi per la valutazione e la verifica della costanza delle prestazioni del prodotto da costruzione, menzionati nell'allegato V:

Sistema 3

7. Se la dichiarazione di prestazione fa riferimento a un prodotto da costruzione che rientra in una norma armonizzata:

L'istanza designata KVBG, registrata con il numero 2013, ha eseguito una certificazione di tipo sul sistema 3 e ha rilasciato il rapporto di prova n. 2015-0010

8. Se la dichiarazione di prestazione fa riferimento ad un prodotto da costruzione per il quale è stata consegnata una valutazione tecnica europea:

-



9. Prestazioni dichiarate:

La norma armonizzata	:2001/A2 :2004/AC :2007
Caratteristiche essenziali	Legna Carbone Lignite
Misure antincendio	
Resistenza al fuoco	A1
Distanza da materiali infiammabili	Distanza minima in mm Retro: 400 Lato: 450
Rischio di caduta di brace	Conforme
Emissione prodotti della combustione	CO: 0,09% (13%O ₂) CO: 0,09% (13%O ₂) CO: 0,09% (13%O ₂)
Temperatura della superficie	Conforme
Sicurezza elettrica	-
Facile da pulire	Conforme
Pressione massima di servizio	-
Temperatura dei fumi di combustione in caso di potenza termica nominale	318 °C 339 °C 364 °C
Resistenza meccanica (sostenere il peso della canna fumaria)	Non stabilito
Potenza nominale	11 kW
Rendimento	75,3% 78,2% 75,2%

10. Le prestazioni del prodotto descritto nei punti 1 e 2 sono conformi alle prestazioni previste dal punto 9.

La presente dichiarazione di prestazione viene rilasciata sotto esclusiva responsabilità del fabbricante menzionato nel punto 4:

T. Gehem



01/09/2014 Weelde

Tom Gehem
CEO

Nell'ambito del costante miglioramento del prodotto, le specifiche tecniche dell'apparecchio fornito potrebbero differire dalla descrizione in questo manuale, ogni obbligo di preavviso escluso.

DOVRE N.V.

Nijverheidsstraat 18 Tel : +32 (0) 14 65 91 91

B-2381 Weelde Fax : +32 (0) 14 65 90 09

Belgio E-mail : info@dovre.be



Dichiarazione di prestazione TAI 55C

In conformità al Regolamento sui prodotti da costruzione 305/2011

N. 038-CPR-2014

1. Codice di identificazione unico del tipo di prodotto:

TAI 55C

2. Numero di modello, lotto o serie, o altro mezzo identificativo per il prodotto da costruzione, come previsto dall'articolo 11, paragrafo 4:

Numero di serie unico.

3. Usi previsti del prodotto in conformità alle relative specifiche tecniche armonizzate, come stabilito dal fabbricante:

Stufa per combustibile solido senza produzione di acqua calda in conformità alla norma EN 13240.

4. Denominazione, denominazione commerciale registrata o marchio commerciale registrato e indirizzo di contatto del fabbricante, come previsto dall'articolo 11, paragrafo 5:

Dovre N.V. Nijverheidsstraat 18 2381 Weelde Belgio.

5. Se applicabile, nome e indirizzo di contatto del delegato il cui mandato prevede lo svolgimento dei compiti descritti nell'articolo 12, paragrafo 2:

-

6. Il sistema o i sistemi per la valutazione e la verifica della costanza delle prestazioni del prodotto da costruzione, menzionati nell'allegato V:

Sistema 3

7. Se la dichiarazione di prestazione fa riferimento a un prodotto da costruzione che rientra in una norma armonizzata:

L'istanza designata KVBG, registrata con il numero 2013, ha eseguito una certificazione di tipo sul sistema 3 e ha rilasciato il rapporto di prova n. 2015-0010

8. Se la dichiarazione di prestazione fa riferimento ad un prodotto da costruzione per il quale è stata consegnata una valutazione tecnica europea:

-



9. Prestazioni dichiarate:

La norma armonizzata	:2001/A2 :2004/AC :2007
Caratteristiche essenziali	Prestazioni Carbone
Misure antincendio	
Resistenza al fuoco	A1
Distanza da materiali infiammabili	Distanza minima in mm Retro: 450 Lato: 450
Rischio di caduta di brace	Conforme
Emissione prodotti della combustione	CO: 0,09% (13%O ₂)
Temperatura della superficie	Conforme
Sicurezza elettrica	-
Facile da pulire	Conforme
Pressione massima di servizio	-
Temperatura dei fumi di combustione in caso di potenza termica nominale	339 °C
Resistenza meccanica (sostenere il peso della canna fumaria)	Non stabilito
Potenza nominale	11 kW
Rendimento	78,2%

10. Le prestazioni del prodotto descritto nei punti 1 e 2 sono conformi alle prestazioni previste dal punto 9.

La presente dichiarazione di prestazione viene rilasciata sotto esclusiva responsabilità del fabbricante menzionato nel punto 4:

T. Gehem



01/09/2014 Weelde

Tom Gehem
CEO

Nell'ambito del costante miglioramento del prodotto, le specifiche tecniche dell'apparecchio fornito potrebbero differire dalla descrizione in questo manuale, ogni obbligo di preavviso escluso.

DOVRE N.V.













Nijverheidsstraat 18 Tel : +32 (0) 14 65 91 91




B-2381 Weelde Fax : +32 (0) 14 65 90 09

Belgio E-mail : info@dovre.be



Sicurezza

-  Attenzione! È obbligatoria l'osservanza di tutte le norme di sicurezza.
-  Leggere attentamente le istruzioni per l'installazione, l'uso e la manutenzione in dotazione, prima di mettere in funzione l'apparecchio.
-  L'apparecchio deve essere installato in conformità alle disposizioni tecniche e di legge vigenti nel Suo paese.
-  Durante l'installazione dell'apparecchio è obbligatorio osservare tutte le disposizioni locali e quelle riferibili alla normativa europea.
-  Si consiglia di affidare l'installazione dell'apparecchio a un tecnico qualificato che è costantemente informato sulle disposizioni e sulle norme vigenti.
-  L'apparecchio è stato progettato per il riscaldamento domestico. Tutte le sue superfici, vetro e raccordo di collegamento compresi, possono raggiungere temperature elevate (superiori ai 100°C)! Usare un guanto isolante o una maniglia mobile ("mano fredda") per eseguire operazioni a stufa accesa.
-  Provvedere a un'adeguata protezione se bambini piccoli, invalidi, anziani o animali si trovano in prossimità dell'apparecchio.
-  Le distanze di sicurezza da materiali infiammabili devono essere rigorosamente rispettate.
-  Non collocare tende, indumenti, biancheria o altri materiali infiammabili sopra o nelle vicinanze dell'apparecchio.
-  Non usare sostanze infiammabili o esplosive nelle vicinanze della stufa accesa.
-  Per evitare incendi della canna fumaria, provvedere alla pulizia periodica della stessa. Non accendere mai l'apparecchio con la porta aperta.
-  In caso di incendio della canna fumaria: chiudere le prese d'aria dell'apparecchio e chiamare i vigili del fuoco.

-  Qualora il vetro dello sportello sia rotto o crepato, non usare l'apparecchio fino a quando il vetro non sarà sostituito.
-  Non esercitare una forza eccessiva sulla porta, evitare che i bambini la aprano, non posizionarsi mai davanti alla porta aperta e non appoggiarvi oggetti pesanti.
-  Assicurarsi che vi sia sufficiente aerazione nel locale di posa. In caso di scarsa ventilazione, la combustione non sarà completa causando eventualmente l'emissione di gas tossici nel locale. Per ulteriori informazioni sull'aerazione, si veda il capitolo "Requisiti per l'installazione".


Requisiti per l'installazione

Generalità


- ▶ L'apparecchio deve essere collegato ermeticamente a una canna fumaria funzionante.
- ▶ Per le dimensioni di collegamento: si veda l'allegato "Dati tecnici".
- ▶ I vigili del fuoco e/o la società di assicurazione possono informarla relativamente a eventuali requisiti e prescrizioni particolari.

Canna fumaria

La canna fumaria serve per:

- ▶ L'evacuazione dei prodotti di combustione grazie al tiraggio naturale.
 -  L'aria calda presente nella canna fumaria tende a salire in alto perché è più leggera dell'aria esterna.
- ▶ L'aspirazione dell'aria necessaria alla combustione del combustibile nell'apparecchio.

Qualora il tiraggio della canna fumaria non sia sufficiente, durante l'apertura della porta potrebbe fuoriuscire del fumo. Il danno causato da ritorno di fumo è escluso dalla garanzia.

-  Non collegare più di un apparecchio (a.e. una caldaia) alla medesima canna fumaria, a meno



che non sia consentito dalle norme locali o nazionali. In caso di due collegamenti, provvedere a mantenere tra di essi un dislivello minimo di 200 mm.

Si consiglia di consultare l'installatore riguardo alla canna fumaria. La norma europea EN13384 contiene i parametri per il calcolo della capacità di camini e canne fumarie.

La canna fumaria deve soddisfare i seguenti **requisiti**:

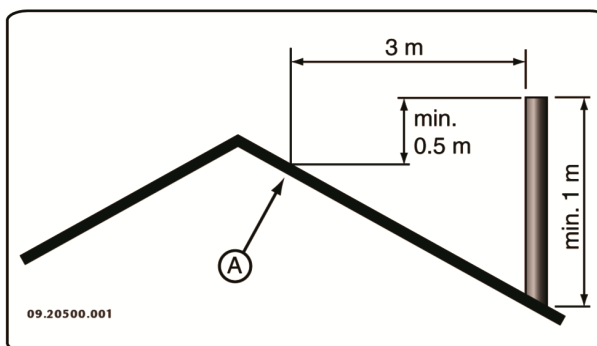
- ▶ La canna fumaria deve essere realizzata in materiale resistente al fuoco, preferibilmente ceramica refrattaria o acciaio inox.
 - ▶ Deve essere pulita e perfettamente a tenuta stagna, con una sufficiente capacità di tiraggio.
- i** Un tiraggio/depressione di 15 - 20 Pa durante l'esercizio normale è il valore ideale.
- ▶ Il percorso della canna fumaria - a partire dall'uscita dei fumi dell'apparecchio - deve essere il più verticale possibile. Gomiti e raccordi orizzontali ostacolano l'evacuazione dei prodotti di combustione, causando depositi di fuliggine.
 - ▶ Le dimensioni interne dovrebbero essere contenute, onde evitare che i fumi di combustione si raffreddino eccessivamente diminuendo così il tiraggio naturale.
 - ▶ Di regola il diametro della canna fumaria dovrebbe corrispondere a quello del manicotto di collegamento.

i Per il diametro nominale: si veda l'allegato "Dati tecnici". Quando la canna fumaria è ben isolata, è consentito anche un diametro maggiore (al massimo il doppio del diametro del manicotto di collegamento).

- ▶ Il diametro (superficie) del canale dei fumi deve essere regolare. Eventuali allargamenti, e soprattutto i restringimenti, ostacolano lo scarico dei prodotti di combustione.
- ▶ Nell'applicare un cappello antipioggia/cappello di aspirazione alla canna fumaria: assicurarsi che il comignolo non restringa l'uscita del camino e non ostacoli l'evacuazione dei prodotti di combustione.
- ▶ La parte terminale della canna fumaria deve essere situata in una posizione sufficientemente distante

da edifici circostanti, alberi o altri ostacoli.

- ▶ La parte che emerge dal tetto dell'edificio deve essere opportunamente isolata.
- ▶ La canna fumaria deve avere un'altezza minima di 4 metri.
- ▶ Di norma, il comignolo 60 cm rispetto al colmo del tetto.
- ▶ Quando il colmo del tetto dista più di 3 metri dalla canna fumaria: mantenere le misure indicate nella figura seguente. A = il punto più alto del tetto entro una distanza di 3 metri.



Aerazione dell'ambiente

Per garantire una regolare combustione, l'apparecchio ha bisogno di aria (ossigeno). L'aria viene aspirata dall'ambiente dove l'apparecchio è stato installato, attraverso le prese dell'aria regolabili.

⚠ In caso di scarsa ventilazione, la combustione non sarà completa causando eventualmente l'emissione di gas tossici nel locale.

La regola prescrive un apporto d'aria pari a $5,5 \text{ cm}^3/\text{kW}$. Si dovrà provvedere a un'aerazione supplementare:

- ▶ Qualora l'apparecchio sia stato installato in un locale ben isolato.
- ▶ In presenza di ventilazione meccanica forzata, es. sistema di ventilazione centralizzato o cappa nell'angolo cottura.









L'aerazione può essere migliorata installando una griglia di aerazione nella parete esterna dell'edificio.

Si raccomanda di provvedere a una presa d'aria esterna indipendente per gli altri apparecchi che


consumano aria (quali asciugatrici, altri apparecchi di riscaldamento o ventilatori da bagno) o di spegnerli durante il funzionamento della stufa.

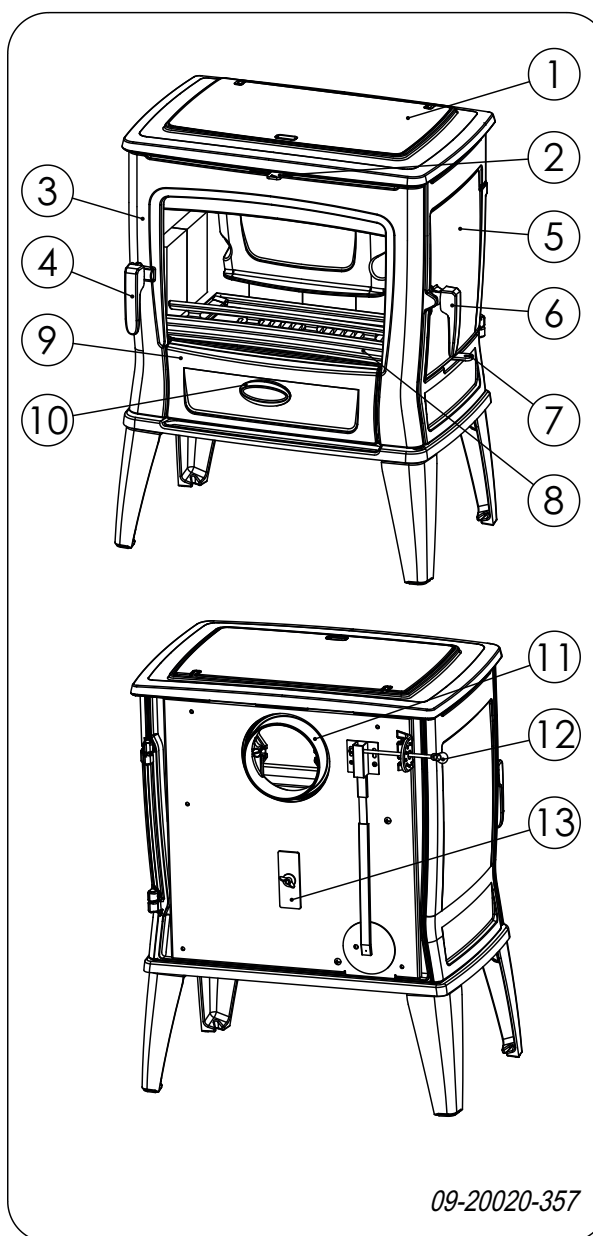
Pavimento e pareti

La portata di carico della superficie di appoggio dell'apparecchio deve essere sufficiente. Per il peso dell'apparecchio: si veda l'allegato "Dati tecnici".

-  Pavimenti in materiale infiammabile devono essere protetti contro l'irraggiamento di calore per mezzo di una piastra ignifuga. Si veda l'allegato "Distanza da materiale infiammabile".
-  Prima di posare la piastra salvapavimenti, rimuovere materiali infiammabili come linoleum, moquette, ecc.
-  Assicurarsi che la distanza tra la stufa e materiali infiammabili, come pareti e mobili di legno, sia sufficiente.
-  Si deve tener conto del fatto che anche il tubo di collegamento emana calore. Assicurarsi che la distanza tra il tubo di collegamento e i materiali infiammabili sia sufficiente. Per un tubo semplice tale distanza deve essere almeno tre volte il diametro del tubo stesso. Qualora il tubo sia provvisto di rivestimento, la distanza si riduce a una volta il diametro.
-  Tenere tappeti e moquette a una distanza minima di 80 cm dal fuoco.
-  Il pavimento davanti alla stufa deve essere protetto contro la caduta di cenere ardente per mezzo di una piastra salvapavimenti ignifuga. La piastra deve soddisfare i requisiti stabiliti dalle norme nazionali.
-  Per le dimensioni della piastra salvapavimenti, si veda l'allegato "Distanza da materiale infiammabile".
-  Per ulteriori requisiti antincendio, si veda l'allegato "Distanza da materiale infiammabile".

Descrizione del prodotto

 Questo manuale descrive il funzionamento della stufa multicom bustibile TAI M e della stufa a carbone TAI C.



1. Coperchio
2. Presa dell'aria secondaria
3. Porta
4. Chiavistello porta
5. Porta di riempimento laterale (solo modello TAI M)

6. Chiavistello porta di riempimento laterale (solo modello TAI M)
7. Asta griglia scuoticenere (solo modello TAI M)
8. Paracenera
9. Porta del cassetto raccogli cenere
10. Chiavistello porta cassetto cenere
11. Collegamento per i fumi di combustione
12. Presa d'aria primaria / Termostato
13. Interruttore di selezione del combustibile (solo modello TAI M)


Caratteristiche dell'apparecchio

- ▶ Il modello TAI M è adatto alla combustione di legna, mattonelle di lignite e carbone (antracite). L'apparecchio è dotato di porta di riempimento laterale e di serbatoio del carbone.
- ▶ Il modello TAI C è adatto alla combustione di carbone (antracite) per uso continuo. L'apparecchio è consegnato di serie con un serbatoio per il carbone.
- ▶ L'apparecchio può essere collegato alla canna fumaria sulla parte posteriore.
- ▶ L'apparecchio viene consegnato con una "mano fredda" che serve per muovere la griglia scuoticenere (TAI M), per aprire il coperchio e per sfilare il cassetto della cenere.
- ▶ La stufa multicom bustibile (TAI M) è dotata di una porta separata per il caricamento del combustibile, la cosiddetta "porta di riempimento laterale".
- ▶ Il serbatoio del carbone può essere estratto con facilità tramite il coperchio.
- ▶ Il modello TAI M è dotato di griglia scuoticenere.
- ▶ Il modello TAI C è dotato di griglia scuoticenere fissa.
- ▶ L'apparecchio ha due fori per la rimozione della cenere.
- ▶ L'apparecchio è munito di termostato regolabile.
- ▶ L'apparecchio è rivestito internamente di piastre in chamotte o di pietre refrattarie.


Installazione


Preparazione


- ▶ Controllare, alla consegna, che l'apparecchio non presenti danni (di trasporto) o eventuali altri difetti. L'apparecchio è fissato sul bancale per mezzo di bulloni.

 In caso di danni (di trasporto) o difetti, non installare l'apparecchio e contattare il fornitore.

- ▶ Prima della posa, rimuovere dall'apparecchio tutti i componenti amovibili (piastre refrattarie interne, cassetto della cenere, griglie, serbatoio e coperchio).

 Senza il peso di questi componenti è più facile spostare l'apparecchio, evitando eventuali danni.

 È importante ricordarsi la posizione esatta dei componenti amovibili che devono essere riasssemblati dopo la posa dell'apparecchio.


 Le piastre interne in chamotte presentano alla consegna un eccesso di colore. Queste isolano la camera di combustione migliorando il processo di combustione e sono resistenti alla combustione di antracite.


Preparazione del collegamento alla canna fumaria

L'apparecchio può essere collegato alla canna fumaria tramite la parte posteriore.

Installazione e collegamento

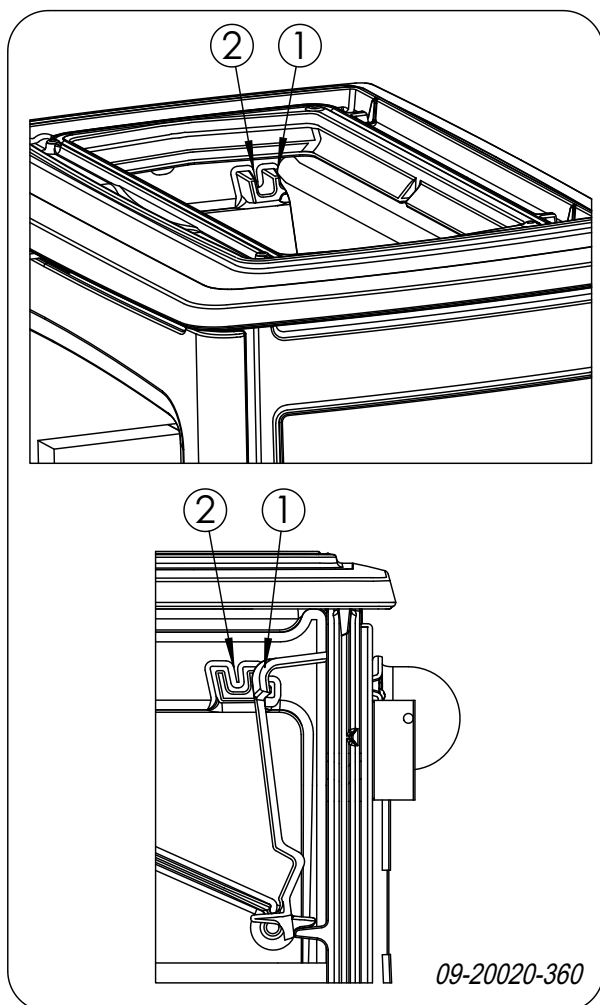
1. Posizionare l'apparecchio nel posto desiderato che deve essere piano e orizzontale.
2. Collegare l'apparecchio alla canna fumaria per mezzo di un manicotto a tenuta stagna.
3. Ricollocare nella posizione originale tutti i componenti precedentemente rimossi.

 Non usare mai la stufa senza le piastre refrattarie.

 Se il tiraggio è insufficiente, la piastra di



recupero posteriore presente nell'apparecchio può essere spostata per ridurre il blocco. Per lo schema di cablaggio completo si veda la figura seguente.



Posizione 1: regolazione di fabbrica per camino standard.

Posizione 2: regolazione per camino con tiraggio minore.

L'apparecchio è ora pronto per l'uso.

Uso

Prima accensione

Alla prima accensione l'apparecchio deve funzionare a piena capacità per alcune ore. In questo modo, si consente il completo indurimento della vernice resistente al calore. L'eventuale presenza di fumo e cattivi odori è solo temporanea. Aprire eventualmente le porte e le finestre del locale per cambiare l'aria.

Combustibile

Il modello TAI M può essere utilizzato per bruciare mattonelle di lignite, antracite e naturalmente legna, che deve essere tagliata e sufficientemente essiccata.

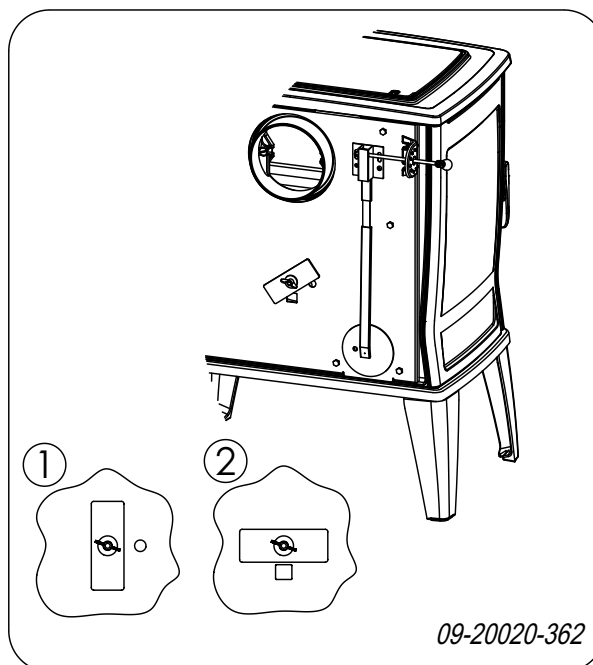
Il modello TAI C può essere utilizzato solo per bruciare antracite.

Non usare altri combustibili: possono provocare gravi danni all'apparecchio.

Non è consentito alimentare la stufa con i seguenti tipi di combustibile poiché inquinano l'ambiente e depositano nell'apparecchio e nella canna fumaria residui di combustione che potrebbero provocare incendi di camino:

- ▶ Legno trattato, come legno verniciato, impregnato, multistrato, compensato e di demolizione.
- ▶ Materia plastica, carta e rifiuti domestici.

Scelta del combustibile (TAI M)



Sulla parete posteriore dell'apparecchio è situato l'interruttore per la scelta del combustibile. Nel caso del carbone, spostare l'interruttore in posizione 1, nel caso della legna spostare l'interruttore in posizione 2. Si veda la figura precedente.

Legna

- ▶ Usare preferibilmente legna dura di latifogli come la quercia, il faggio, la betulla e alberi da frutto. Questi tipi di legna bruciano lentamente a fiamma moderata. La legna di conifere contiene più resina, si consuma velocemente e produce scintille.
- ▶ Usare legname essiccato con un tasso di umidità inferiore al 20% che è stato immagazzinato per almeno 2 anni. Il legname con un tasso di umidità del 20% fornisce 4,2 kWh per ogni kg. Il legname con un tasso di umidità del 15% fornisce 4,4 kWh per ogni kg. La legna verde ha un tasso di umidità del 60% e fornisce solo 1,6 kWh per ogni kg.
- ▶ Tagliare la legna nella misura adatta e spaccarla quando è ancora verde. La legna verde si lascia spaccare più facilmente; inoltre, una volta spaccata, si secca rapidamente. Stoccare la legna sotto una tettoia esposta al vento.
- ▶ Non usare legna umida. La legna umida non produce calore perché l'energia viene utilizzata per l'evaporazione dell'umidità, un processo che produce anche molto fumo e fuliggine sulla porta e nella canna fumaria. Il vapore acqueo si condensa nell'apparecchio e potrebbe non solo sgocciolare dalle giunture della stufa creando macchie nere sul pavimento, ma anche condensarsi nella canna fumaria formando creosoto. Il creosoto è una sostanza facilmente infiammabile e la causa principale di incendi di camino.

Mattonelle di lignite

Le mattonelle di lignite hanno pressoché le stesse proprietà di combustione del legno.

- ▶ Provvedere ad un buon letto di brace prima di accendere le mattonelle di lignite.
- ▶ Per accendere la stufa, seguire le istruzioni contenute nel paragrafo "Accensione".

Antracite

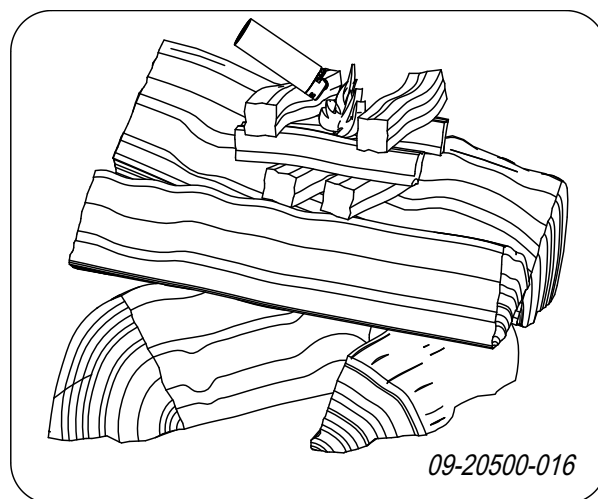
Il carbone antracite è suddiviso in categorie sulla base di caratteristiche in alcuni casi stabilite dalla legge quali, ad esempio, la percentuale di sostanze volatili. Il tenore in ceneri del carbone antracite varia dal 3% al 13%. Quanto minore è il tenore in ceneri tanto maggiore è il potere calorifico e minore la frequenza con cui è necessario rimuovere la cenere.

- ▶ Usare preferibilmente carbone antracite di categoria A con un basso tenore in ceneri.
- ▶ Usare il formato consigliato 12/22 o 20/30.
- ▶ Per accendere la stufa, seguire le istruzioni contenute nel paragrafo "Accensione".

Accensione

È possibile controllare il tiraggio della canna fumaria accendendo una palla di carta da giornale sopra il deflettore. Quando la canna fumaria è fredda, spesso il tiraggio è insufficiente e il fumo potrebbe propagarsi nella stanza. Accendendo la stufa secondo la procedura sottostante, questo problema non si presenterà:

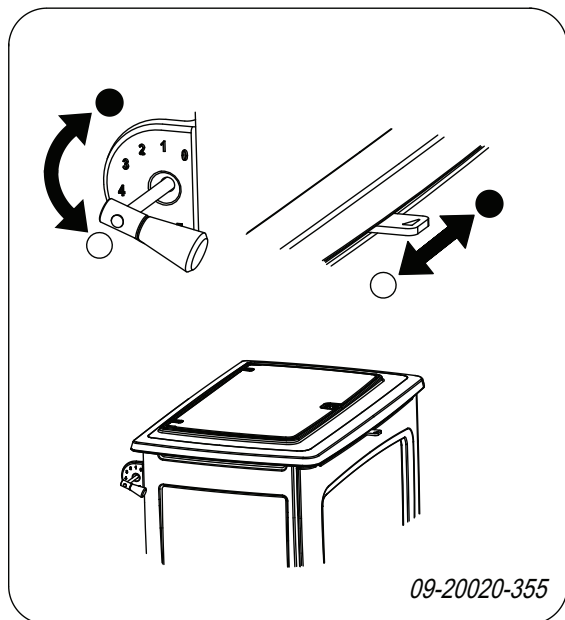
1. Accatastare due strati di ceppi medi, riponendoli perpendicolarmente (incrociati).
2. Riporre sopra i ceppi due o tre strati incrociati di legnetti accendifuoco.
3. Inserire un cubetto accendifuoco tra i legnetti del primo strato e accenderlo secondo le istruzioni sulla relativa confezione.



4. Chiudere la porta della stufa e aprire completamente sia la presa d'aria primaria che quella secondaria dell'apparecchio; si veda la figura seguente. In caso di tiraggio insufficiente, è possibile aprire leggermente per qualche tempo il cassetto raccogli-cenere.
5. Far avviare bene il fuoco iniziale fino a quando non sarà diventato un letto di brace ardente. Successivamente si può caricare di nuovo la stufa



e regolate il funzionamento; si vedano i paragrafi "Funzionamento a legna", "Funzionamento a mattonelle di lignite (solo per il modello TAI M)" e "Funzionamento ad antracite (solo per i modelli TAI M e TAI C)".



○ = Aperta

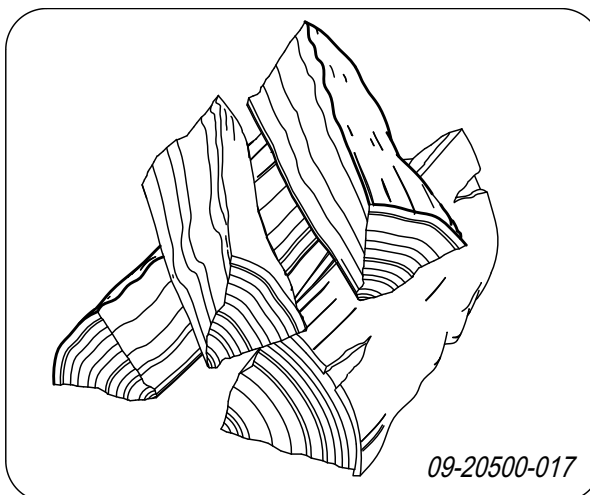
● = Chiusa

Funzionamento a legna

Dopo aver seguito le istruzioni per l'accensione:

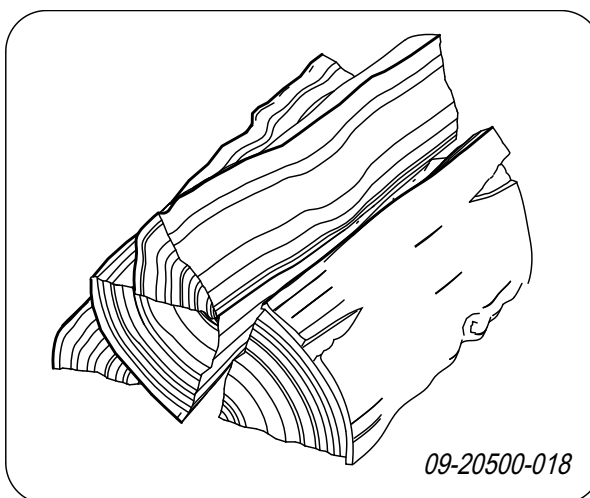
1. Aprire lentamente la porta della stufa.
2. Distribuire il letto di brace in modo uniforme sulla piastra di combustione.
3. Accatastare alcuni ceppi di legna sul letto di brace.

Accatastamento disunito



In caso di accatastamento disunito, la legna si consuma più rapidamente a causa della buona ossigenazione. Adottare questo sistema quando la stufa deve rimanere accesa per poco tempo.

Accatastamento compatto




In caso di accatastamento compatto, la legna si consuma più lentamente perché l'ossigeno arriva soltanto ai ceppi esterni. Adottare questo sistema quando la stufa deve rimanere accesa per lungo tempo.

4. Chiudere la porta della stufa.
5. Chiudere la presa dell'aria primaria e lasciare aperta quella dell'aria secondaria.

Quantità massima di legna (TAI M)


Per poter continuare a funzionare alla potenza nominale, è necessario aggiungere legna ogni 45 minuti. Se si riduce la quantità di legna aggiunta ogni volta, sarà necessario riempire con maggiore frequenza. Tutte le stufe sono progettate per funzionare con una determinata quantità massima di legna. Se si utilizza una quantità maggiore, anche l'emissione di calore sarà maggiore. Attenzione: se la stufa viene sovraccaricata, alcune sue parti potrebbero subire danni.

-  Quantità di combustibile ammessa per legna con tasso di umidità del 15%:
 Il modello TAI 45M 9 kW ha un riempimento massimo di 2,2 kg di legna ogni 45 minuti.
 Il modello TAI 55M 11 kW ha un riempimento massimo di 2,6 kg di legna ogni 45 minuti.

Funzionamento con mattonelle di lignite (TAI M)

Brucciare mattonelle di lignite circa nello stesso modo della legna. Utilizzare la presa d'aria primaria per assicurare un sufficiente apporto d'aria sotto il fuoco. Si veda più avanti il paragrafo "Funzionamento a legna".


Le mattonelle di lignite producono molta cenere. Rimuovere regolarmente la cenere in eccesso. Per istruzioni, si veda il paragrafo "Rimozione della cenere".

-  Per le caratteristiche e l'uso delle mattonelle di lignite, consultare il fornitore oppure fare riferimento alle istruzioni riportate sulla confezione.

Dopo aver seguito le istruzioni per l'accensione:

1. Aprire lentamente la porta della stufa.
2. Distribuire il letto di brace in modo uniforme sulla piastra di combustione.
3. Posizionare le mattonelle di lignite sul letto di brace.
4. Chiudere la porta.


Funzionamento ad antracite (TAI M e TAI C)


-  Se viene utilizzata l'antracite, chiudere sempre la presa d'aria secondaria e spostare in posizione 1 la piastra situata sulla parete posteriore (cioè l'interruttore per la scelta del combustibile). Si veda il paragrafo "Scelta del combustibile (TAI M)".

Funzionamento a carbone senza serbatoio


Dopo aver seguito le istruzioni per l'accensione:

1. Aprire completamente la presa d'aria primaria.
2. Aprire lentamente la porta della stufa.
3. Distribuire il letto di brace in modo uniforme sulla piastra di combustione.
4. Distribuire il contenuto di una paletta di carbone sul letto di brace e attendere che arda prima di ripetere l'operazione.
5. Aggiungere quindi altro carbone.

-  Fare attenzione a non spegnere il fuoco aggiungendo troppo carbone in una sola volta.

-  Quando si intravede appena il rosso del carbone sottostante è stata raggiunta la quantità massima di caricamento.

6. Chiudere la porta.
7. Lasciar bruciare il carbone per alcuni minuti, quindi regolare il termostato sulla temperatura desiderata.

-  Se il paracenero o la griglia scuoticenero iniziano a diventare rossi, è necessario diminuire la potenza.

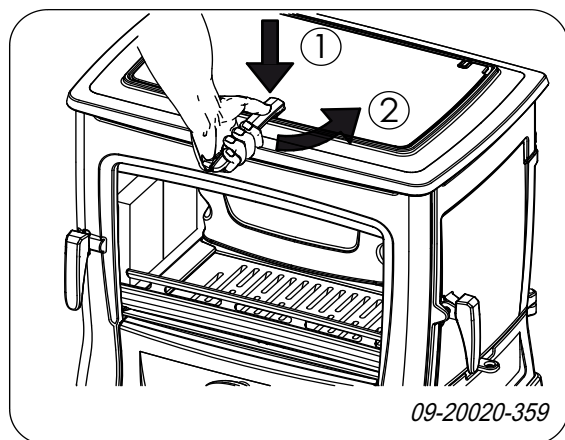
Funzionamento a carbone con serbatoio

Dopo aver seguito le istruzioni per l'accensione:


1. Aprire completamente la presa d'aria primaria (termostato).
2. Aprire lentamente la porta della stufa.





3. Distribuire il letto di brace in modo uniforme sulla piastra di combustione.
4. Chiudere la porta.
5. Aprire lentamente il coperchio sulla parte superiore.




6. Riempire il serbatoio di carbone fino a che il livello raggiunge le prese d'aria posteriori del serbatoio.
7. Chiudere la griglia scuoticenere.
8. Lasciar bruciare il carbone per alcuni minuti, quindi regolare il termostato sulla temperatura desiderata.


 La frequenza di riempimento dipende dalla potenza richiesta.

 Per tenere accesa la stufa di notte, il termostato deve essere messo circa in posizione 1. La posizione corretta dipende dalla canna fumaria e dalle condizioni meteorologiche.

 Se il paracenero o la griglia scuoticenere iniziano a diventare rossi, è necessario diminuire la potenza.

Consigli per il funzionamento

 Non tenere aperta la porta della stufa quando questa è accesa.


 Di tanto in tanto la stufa deve funzionare a regime massimo.

In caso di prolungato funzionamento a basso regime, si possono formare depositi di catrame

e creosoto. Catrame e creosoto sono sostanze altamente infiammabili. Un eccessivo deposito di queste sostanze può causare l'incendio della canna fumaria quando la temperatura dei fumi sale eccessivamente in poco tempo. Un saltuario funzionamento a regime massimo fa sì che gli eventuali depositi di catrame e creosoto vengano eliminati.

Inoltre, il funzionamento a basso regime può provocare il deposito di catrame sul vetro e sulla porta della stufa. Quindi, nella mezza stagione è preferibile far funzionare la stufa a regime alto per un paio di ore e non continuamente a regime basso.

- ▶ Regolare l'apporto d'aria con la presa d'aria secondaria (solo quando si utilizza la legna).

 La presa dell'aria secondaria non alimenta soltanto il fuoco ma crea anche ventilazione sul vetro prevenendo così il deposito di sporco.

- ▶ Aprire temporaneamente la presa dell'aria primaria quando l'apporto d'aria secondaria è insufficiente o la fiamma è troppo bassa.

- ▶ È meglio aggiungere regolarmente piccole quantità di legna e non caricare troppo la stufa.

- ▶ È consigliabile aggiungere regolarmente piccole quantità di mattonelle di lignite o di antracite invece di grandi quantità in una sola volta.

Estinguere il fuoco

Non aggiungere altro combustibile e aspettare che la stufa si spenga. Quando la fiamma viene smorzata riducendo l'apporto di aria, si liberano delle sostanze tossiche. Pertanto, è preferibile che il fuoco si spenga lentamente. Aspettare che il fuoco sia completamente spento e chiudere tutte le prese dell'aria di combustione.

Rimozione della cenere

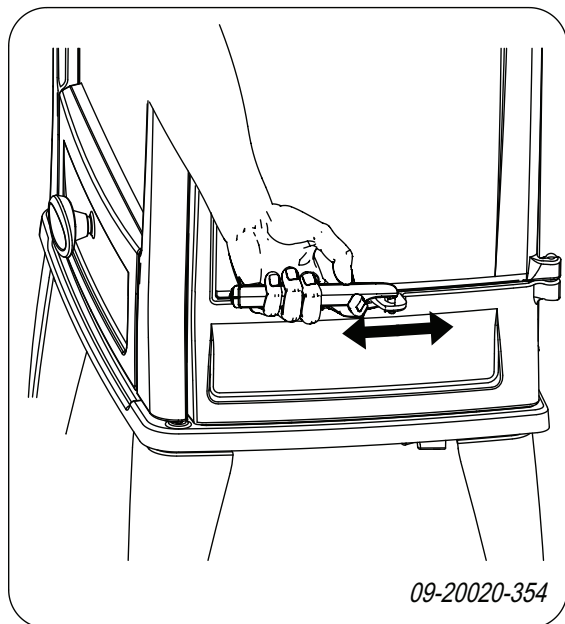
Il funzionamento con mattonelle di lignite e con antracite produce una quantità relativamente alta di cenere. Rimuovere periodicamente la cenere in eccesso.

La combustione di legna produce quantità limitate di cenere. Il letto di cenere costituisce un buon isolante e facilita la combustione. Si consiglia pertanto di

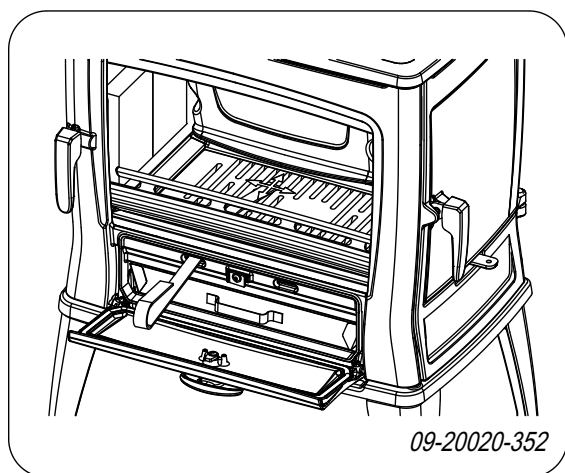
mantenere sempre uno strato sottile di cenere sul fondo.

Evitare che la cenere venga in contatto con la parte inferiore della griglia. La griglia potrebbe risultare surriscaldata e danneggiata.

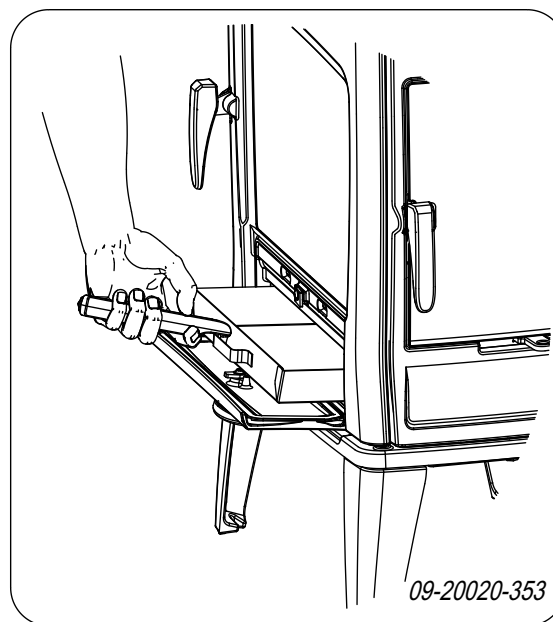
1. Con la mano fredda fornita è possibile azionare la griglia scuoticerene (TAI M); si veda la figura seguente.



2. Aprire la porta per la cenere.
3. Con l'attizzatoio in dotazione è possibile smuovere la cenere tramite le aperture che si trovano sopra la griglia.



4. Rimuovere il cassetto raccoglicenere con l'aiuto della mano fredda in dotazione e svuotarlo; si veda la figura seguente.



5. Rimettere nella posizione originaria il cassetto raccoglicenere e chiudere la porta per la cenere.

Foschia e nebbia

Foschia e nebbia possono ostacolare l'evacuazione dei fumi di combustione attraverso la canna fumaria. L'eventuale ritorno dei fumi provoca cattivi odori. Quindi, in caso di foschia e nebbia, è meglio non accendere l'apparecchio.

Eventuali problemi

Consultare l'allegato "Schema diagnostico" per risolvere eventuali problemi relativi al funzionamento dell'apparecchio.

Manutenzione

Seguire le istruzioni per la manutenzione per mantenere a livelli ottimali l'efficienza dell'apparecchio.


Canna fumaria

In molti Paesi vige l'obbligo di manutenzione e controllo della canna fumaria.



- ▶ All'inizio della stagione invernale: far pulire la canna fumaria da un tecnico specializzato.
- ▶ Durante la stagione invernale e dopo un lungo periodo di inutilizzo: far controllare che nella canna fumaria non sia presente fuliggine.
- ▶ Terminata la stagione invernale: chiudere la canna fumaria con carta di giornale appallottolata.

Pulizia e manutenzione periodica

 Non pulire la stufa quando è ancora calda.

- ▶ Pulire la superficie esterna dell'apparecchio con un panno asciutto senza pilucchi.


La pulizia della parte interna dell'apparecchio può essere effettuata alla fine della stagione invernale:


- ▶ Togliere il coperchio e il serbatoio del carbone.
- ▶ Rimuovere eventualmente le piastre refrattarie.
- ▶ Pulire eventualmente le prese dell'aria.
- ▶ Sfilare il recuperatore di calore dalla parte superiore dell'apparecchio e pulirlo. Si veda il capitolo "Installazione" per la rimozione e il riposizionamento del tagliafiamma.

Controllo delle piastre refrattarie interne

Le piastre interne ignifughe sono parti consumabili soggette a usura. Le piastre interne sono delicate. Non urtare le piastre interne con ceppi di legna. Controllare a intervalli regolari lo stato delle piastre interne e sostituirle se necessario.

- ▶ Si veda il capitolo "Installazione" per la rimozione e il riposizionamento delle piastre interne.

 È possibile che con il tempo le piastre refrattarie interne presentino delle piccole fessure che, comunque, non ne pregiudicano la funzionalità.


 Non usare mai la stufa senza le piastre refrattarie interne.


Pulizia del vetro

Un vetro pulito attira meno sporco. Seguire la seguente procedura:

1. Rimuovere la polvere e la fuliggine con un panno asciutto.
2. Pulire il vetro con un detergente vetri per stufe.
 - a. Applicare il detergente per vetri su una spugnetta, passare il prodotto su tutta la superficie del vetro e lasciar riposare per un po'.
 - b. Rimuovere lo sporco con un panno umido o con carta da cucina.
3. Pulire il vetro un'altra volta con un normale detergente per vetri.
4. Asciugare il vetro con un panno asciutto o con carta da cucina.

- ▶ Per la pulizia del vetro non usare prodotti abrasivi o aggressivi.
- ▶ Usare guanti di plastica per proteggere le mani.

 Qualora il vetro dello sportello sia rotto o crepato, non usare l'apparecchio fino a quando il vetro non sarà sostituito.

 Assicurarsi che il detergente per vetri non sgoccioli fra il vetro e lo sportello in ghisa.

Manutenzione della stufa smaltata

Non pulire la stufa quando è ancora calda. La superficie smaltata deve essere pulita preferibilmente con sapone di marsiglia neutro e acqua tiepida. Usare poca acqua, asciugare bene la superficie per evitare la formazione di ruggine. Non usare mai lana di acciaio o altri prodotti abrasivi. Non posare bollitori d'acqua direttamente sulla stufa smaltata; usare un sottopentole e evitare danneggiamenti. Le parti smaltate non devono mai entrare in contatto con prodotti acidi aggressivi.

Ingrassaggio

Nonostante la ghisa abbia proprietà autolubrificanti, le parti mobili devono essere ingrassate di tanto in tanto.

- ▶ Ingrassare le parti mobili (i sistemi di guida, le cerniere, la chiusura dello sportello e le prese



dell'aria) con grasso per alte temperature disponibile in ferramenta.

Riparare i danni alla vernice

È possibile rimediare ai piccoli danni alla vernice per mezzo di una bombola spray di vernice resistente ad alte temperature, disponibile presso il Suo fornitore.

Riparare la superficie smaltata

Smaltare è un processo artigianale che può dare origine a leggere differenze cromatiche e a piccoli danni all'apparecchio. Gli apparecchi sono sottoposti in fabbrica ad un controllo visivo: l'addetto al controllo esamina la superficie per 10 secondi dalla distanza di 1 metro.

Eventuali imperfezioni che non risultano evidenti alla vista vengono approvate. Mediante la speciale vernice resistente ad alte temperature in dotazione, è possibile provvedere alla riparazione di piccoli danni (causati dal trasporto).

Applicare la vernice in strati sottili e lasciare asciugare bene prima di usare l'apparecchio.

- ▶ Alcune tonalità di smalto sono sensibili al cambiamento di temperatura e possono alterarsi durante l'impiego dell'apparecchio. Quando l'apparecchio si è raffreddato, lo smalto ritrova la sua tonalità originaria.
- ▶ Se le superfici smaltate raggiungono temperature molto elevate, possono formarsi fessure capillari. Si tratta di un fenomeno normale che non pregiudica la funzionalità dell'apparecchio.



Assicurarsi che la stufa non venga caricata eccessivamente: la temperatura della superficie può in questo caso raggiungere temperature estreme provocando danni permanenti allo smalto.

Controllo guarnizione

- ▶ Controllare che la guarnizione della porta garantisca una buona tenuta. La guarnizione si consuma e deve essere sostituita a intervalli regolari.
- ▶ Controllare che non vi siano spifferi d'aria e chiudere le eventuali fessure con mastice per alte temperature.



Il mastice deve indurirsi prima della prossima accensione per evitare che l'umidità presente nel mastice formi bolle d'aria, creando nuove fessure.



Allegato 1: Dati tecnici

Modello	45M	45M	45M	45C
Potenza nominale	9 kW	9 kW	9 kW	9 kW
Collegamento canna fumaria (diametro)	150 mm	150 mm	150 mm	150 mm
Peso	155 kg	155 kg	155 kg	160 kg
Combustibile consigliato	Legna	Carbone	Lignite	Carbone
Caratteristiche combustibile, lunghezza max. legna	45 cm	12/22 - 20/30	3" - 6" - 7"	12/22 - 20/30
Portata massima dei fumi di combustione	8,5 g/s	7,6 g/s	8,8 g/s	7,6 g/s
Innalzamento della temperatura rilevato nella sezione di misura	273 °C	282 °C	286 °C	282 °C
Temperatura rilevata all'uscita dell'apparecchio	410 °C	389 °C	395 °C	389 °C
Tiraggio minimo	12 Pa	12 Pa	12 Pa	12 Pa
Emissione di CO (13% O ₂)	0,09%	0,08%	0,07%	0,09%
Emissione di NOx (13% O ₂)	91 mg/Nm ³	86 mg/Nm ³	158 mg/Nm ³	86 mg/Nm ³
Emissione di CnHm (13% O ₂)	96 mg/Nm ³	136 mg/Nm ³	109 mg/Nm ³	136 mg/Nm ³
Emissione di polveri (13% O ₂)	13 mg/Nm ³	4 mg/Nm ³	13 mg/Nm ³	4 mg/Nm ³
Emissione di polveri secondo NS3058-NS3059	-	-	-	-
Rendimento	75,30%	79,50%	75%	79,50%

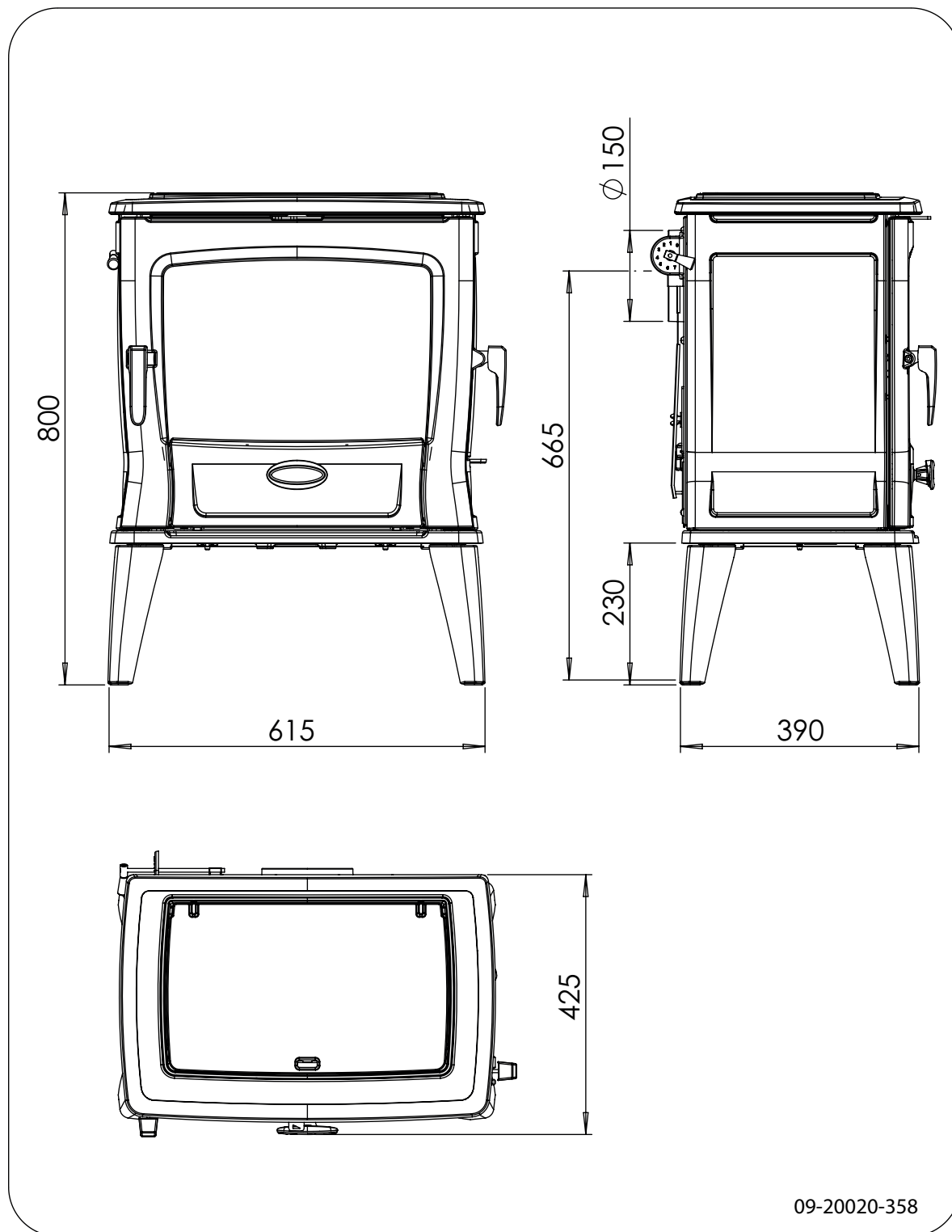


Modello	55M	55M	55M	55C
Potenza nominale	11 kW	11 kW	11 kW	11 kW
Collegamento canna fumaria (diametro)	150 mm	150 mm	150 mm	150 mm
Peso	190 kg	190 kg	190 kg	175 kg
Combustibile consigliato	Legna	Carbone	Lignite	Carbone
Caratteristiche combustibile, lunghezza max. legna	55 cm	12/22 - 20/30	3" - 6" - 7"	12/22 - 20/30
Portata massima dei fumi di combustione	8,2 g/s	7,7 g/s	9,0 g/s	7,7 g/s
Innalzamento della temperatura rilevato nella sezione di misura	318 °C	339 °C	364 °C	339 °C
Temperatura rilevata all'uscita dell'apparecchio	407 °C	446 °C	453 °C	446 °C
Tiraggio minimo	12 Pa	12 Pa	12 Pa	12 Pa
Emissione di CO (13% O ₂)	0,09%	0,09%	0,09%	0,09%
Emissione di NOx (13% O ₂)	109 mg/Nm ³	60 mg/Nm ³	129 mg/Nm ³	60 mg/Nm ³
Emissione di CnHm (13% O ₂)	62 mg/Nm ³	117 mg/Nm ³	49 mg/Nm ³	117 mg/Nm ³
Emissione di polveri (13% O ₂)	5,1 mg/Nm ³	4 mg/Nm ³	32 mg/Nm ³	4 mg/Nm ³
Emissione di polveri secondo NS3058-NS3059	-	-	-	-
Rendimento	75,30%	78,2%	75,2%	78,2%

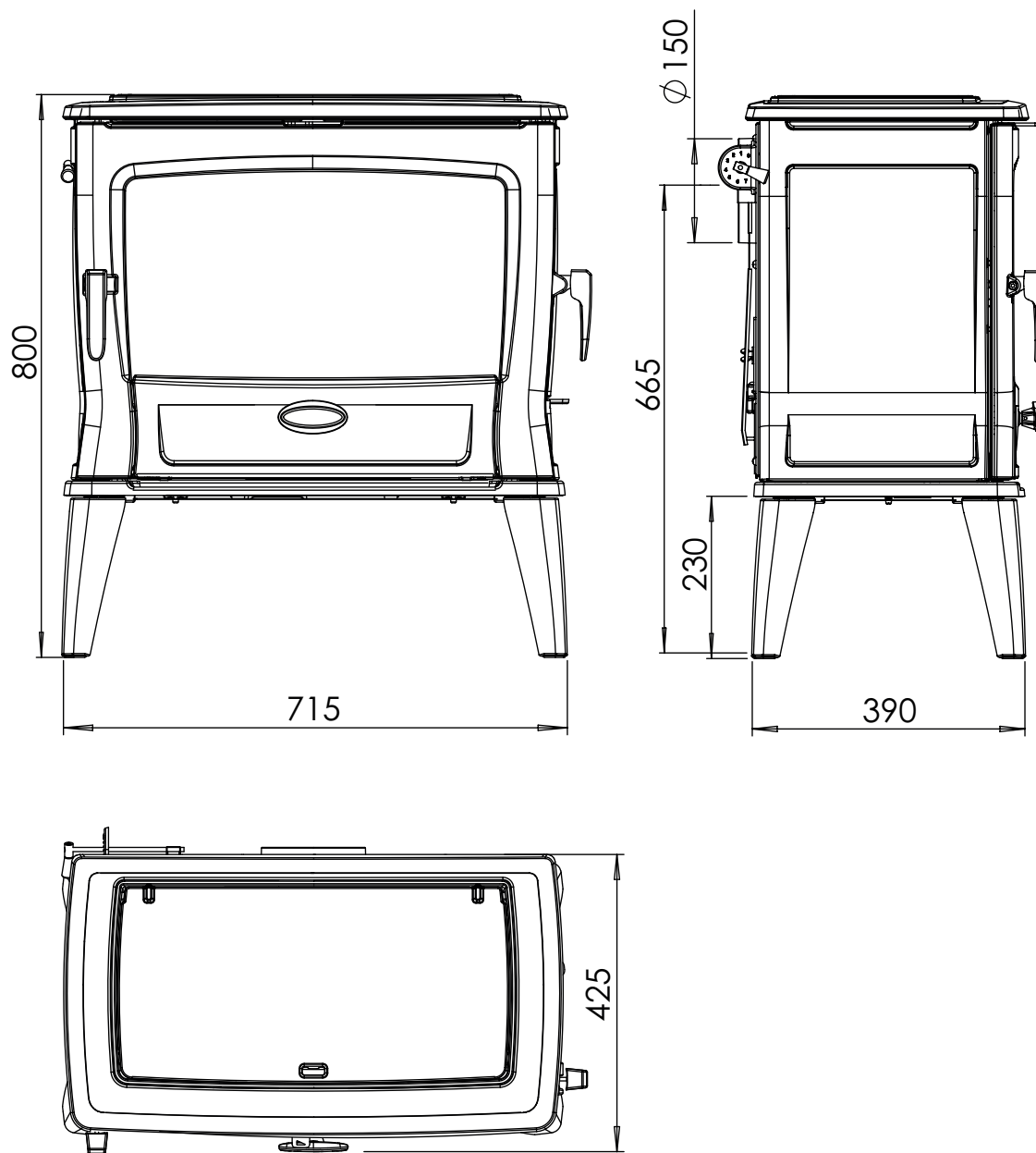


Allegato 2: Dimensioni

TAI 45M / TAI 45C



TAI 55M / TAI 55C

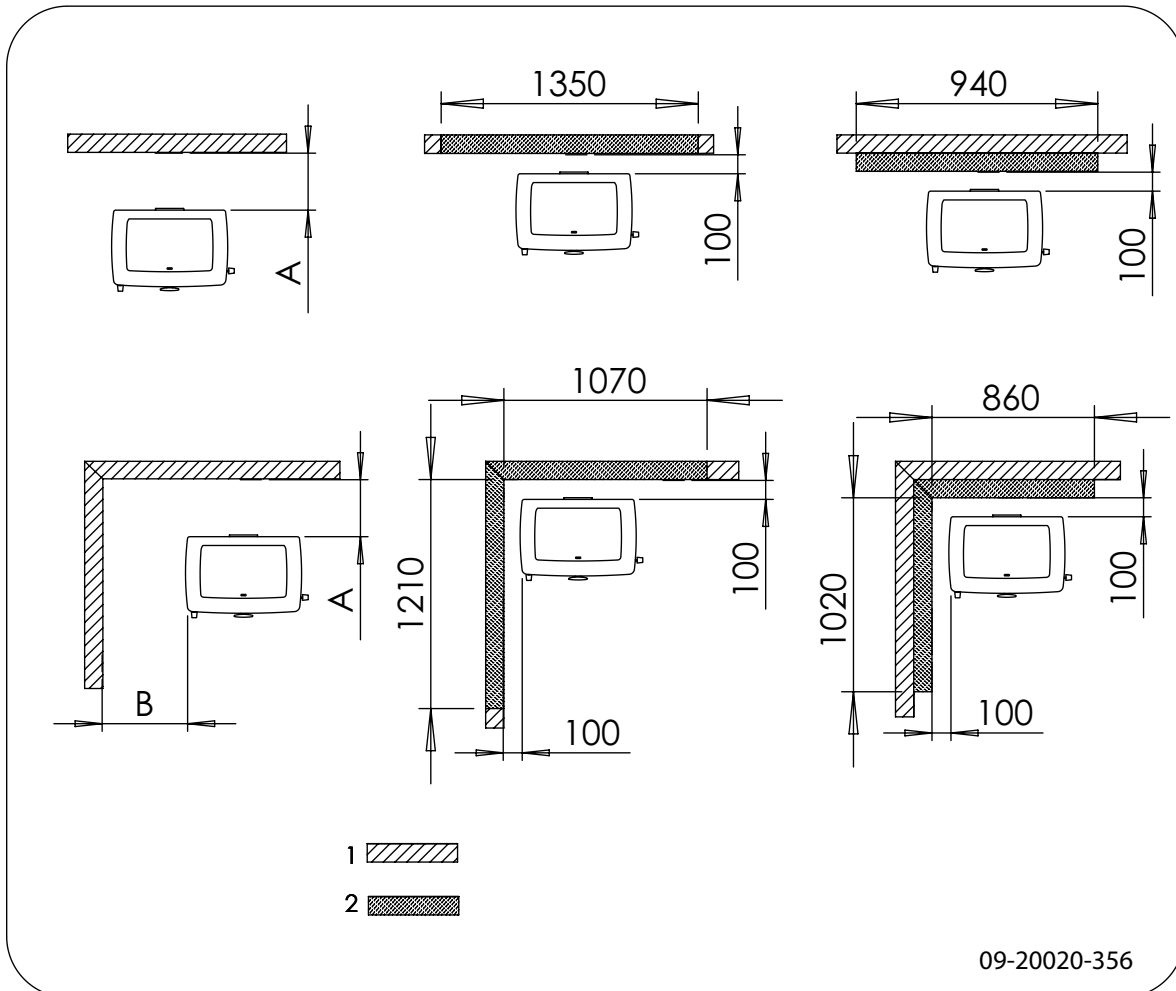


09-20020-361



Allegato 3: Distanza da materiali infiammabili

TAI 45M e 45C / TAI 55M e 55C - Distanze minime in millimetri

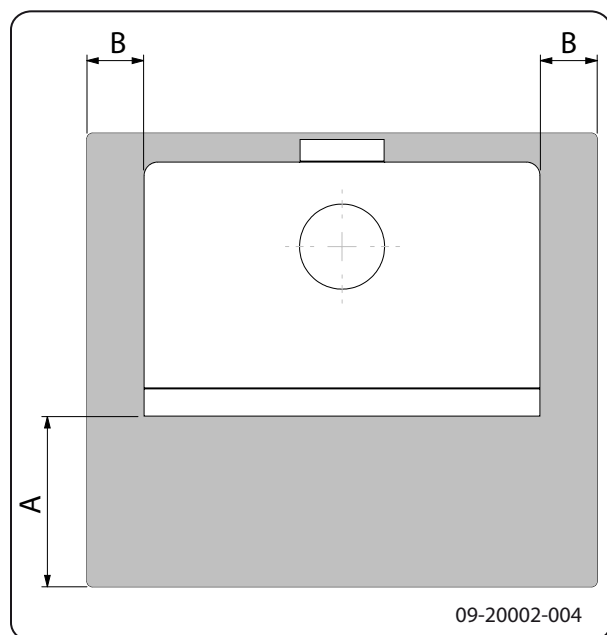


	A (mm)	B (mm)
TAI45M	300	450
TAI45C	400	450
TAI55M	350	450
TAI55C	400	450

1	Materiale infiammabile
2	Materiale non infiammabile, spessore 100 mm



TAI 45M e 45C / TAI 55M e 55C - Dimensioni piastra salvapavimenti



Dimensioni minime della piastra salvapavimenti

	A (mm)	B (mm)
Din 18891	500	300
Germania	500	300
Finlandia	400	100
Norvegia	300	100

Allegato 4: Schema diagnostico

					Problema	
●					La legna non brucia bene	
	●				Scalda poco	
		●			Ritorno del fumo durante il caricamento	
			●		L'apparecchio funziona a regime troppo elevato, non regolabile	
				●	Il vetro si sporca	
					possibile causa	possibile rimedio
●	●	●		●	Tiraggio insufficiente	Quando la canna fumaria è fredda, talvolta il tiraggio non è sufficiente. Seguire le istruzioni per l'accensione nel capitolo "Uso"; aprire una finestra.
●	●	●		●	La legna è troppo bagnata	Usare legna con un tasso di umidità inferiore al 20%.
●	●	●		●	Ceppi troppo grossi	Usare legnetti accendifuoco. Usare ceppi spaccati, con una circonferenza massima di 30 cm.
●	●	●	●	●	Legna non accatastata correttamente.	Accatastare la legna di modo che l'apporto di aria fra i ceppi sia sufficiente (accatastamento incrociato, si veda "Accendere con legna").
●	●	●		●	Insufficiente tiraggio della canna fumaria	Controllare che la canna fumaria soddisfi i requisiti: altezza minima 4 metri, diametro giusto, isolata bene, parete interna liscia, poche curve, libera da ostruzioni (nidi d'uccello, cumuli di fuliggine), tenuta stagna (senza fessure).
●	●	●		●	Posizione non idonea della canna fumaria	L'altezza giusta rispetto al colmo del tetto, nessun ostacolo nelle vicinanze.
●	●	●	●	●	Regolazione scorretta delle prese d'aria	Aprire completamente le prese dell'aria.
●	●	●		●	Collegamento scorretto dell'apparecchio alla canna fumaria	Il collegamento deve essere a tenuta stagna.
●	●	●		●	Depressione nel locale dove si trova l'apparecchio	Spegnere tutti i sistemi di aspirazione e ventilazione.
●	●	●		●	Apporto d'aria insufficiente	Provvedere a un buon apporto di aria, eventualmente per mezzo di una presa d'aria esterna.
●	●	●		●	Condizioni meteorologiche sfavorevoli? Inversione (flusso d'aria inverso nella canna fumaria a causa di elevate temperature esterne), vento forte	In caso di inversione, è meglio non usare l'apparecchio. Eventualmente installare un antivento sul comignolo.
		●			Corrente d'aria nel locale	Evitare correnti d'aria nel locale; non installare l'apparecchio nelle vicinanze di una porta o di canali d'aerazione.
				●	Le fiamme vengono in contatto con il vetro	Assicurarsi che la legna non sia troppo vicina al vetro. Chiudere ulteriormente la presa dell'aria primaria.
			●		Esce aria dall'apparecchio	Controllare la guarnizione della porta e le giunture dell'apparecchio.

Indice

A	
Accatastamento dei ceppi di legna	18
Accendere	17
Aerazione	13
regola	13
Aerazione del fuoco	20
Alle intemperie, non accendere l'apparecchio	21
Attenzione	
aerazione	13
forzare la porta	12
Avvertenza	
condizioni assicurative	12
detergente vetri per stufe	22
incendi di camino	16
Avvertimento	
disposizioni	12
incendio della canna fumaria	12
materiali infiammabili	12
piastre interne in ghisa	15
piastre refrattarie	15
superficie a temperatura elevata	12
ventilazione	12
vetro rotto o crepato	12, 22
Avviso	
incendio della canna fumaria	20
B	
Bruciare	
mattonelle di lignite	19
C	
Calore, insufficiente	21, 30
Canna fumaria	
altezza	13
collegamento a	15
diametro di collegamento	24-25
manutenzione	21
requisiti	13
Cappello canna fumaria	13
Cappello sulla canna fumaria	13
Carbone	
tenore in ceneri	17
Carbone antracite	17
Caricamento	
antracite	20
mattonelle di lignite	20
Caricamento del combustibile	20
ritorno del fumo	30
Catrame	20
Cenere	
smuovere	21
Collegare	
dimensioni	26
Combustibile	
adatto	16
aggiungere	20
antracite	16
carbone antracite	17
caricamento	20
inadatto	16
legna	16-17
lignite	16
mattonelle di lignite	17
quantità	21
Combustibile adatto	16
Combustibile inadatto	16
Creosoto	20
D	
Detergente vetri per stufe	22
Dimensioni	26
E	
Eliminare la cenere	
lignite	19
Emissione di polveri	24-25
Essiccazione della legna	17
F	
Fessure nell'apparecchio	23
Foschia, non accendere l'apparecchio	21
Fumi di combustione	
temperatura	5, 7, 9, 11
Fumo	
al primo utilizzo	16
Fumo di combustione	
portata massima	24-25
Funzionamento	18
a regime troppo elevato	30
aggiungere combustibile	20
antracite	19
calore insufficiente	21



caricamento combustibile	19
mattonelle di lignite	19
poco calore	30
regolazione insoddisfacente	30
riempire di combustibile	18
Fuoco	
accensione	17
estinguere	20
Fuoco iniziale	17
Fuoriuscita di fuoco	20

G

Grasso per ingrassaggio	22
Griglia di aerazione	13
Guarnizione dello sportello	23

I

Immagazzinamento della legna	17
Ingrassaggio	22
Innalzamento della temperatura	
sezione di misura	24-25
Installare	
dimensioni	26

L

Legna	17
essiccazione	17
non brucia bene	30
stoccare	17
tipi adatti	17
umida	17
Legna di conifere	17
Legna umida	17
Legnetti accendifuoco	30
Lignite	
bruciare	19
cenere	19

M

Manutenzione	
canna fumaria	21
guarnizione	23
ingrassaggio	22
piastre interne ignifughe	22
pulizia del vetro	22
pulizia dell'apparecchio	22
smalto	22

Materiale infiammabile	
distanza da	28
Mattonelle di lignite	17
Misure antincendio	
distanza da materiale infiammabile	28
Muri	
sicurezza antincendio	14

N

Nebbia, non accendere l'apparecchio	21
--	----

P

Pareti	
sicurezza antincendio	14
Pavimenti	
portata di carico	14
sicurezza antincendio	14
Peso	24-25
Piastre interne ignifughe	
manutenzione	22
Piastre interne in ghisa	
avvertimento	15
Piastre refrattarie	
avvertimento	15
Portata di carico del pavimento	14
Potenza nominale	21, 25
Potenza termica nominale	24
Presa d'aria primaria	17
Presa d'aria secondaria	17
Presa d'aria esterna	
collegamento a	15
Prese d'aria	17
Prevenire l'incendio della canna fumaria	20
Pulizia	
apparecchio	22
vetro	22
Pulizia della canna fumaria	21

R

Regolare l'apporto d'aria	20
Rendimento	5, 7, 9, 11, 24-25
Rimozione della cenere	20
Rimuovere	
cenere	20
Rimuovere la cenere	20



Risoluzione problemi	21, 30
Ritorno del fumo	30
Ritorno di fumo	12
Rivestimento, manutenzione	23

S

Sicurezza antincendio	
mobili	14
pareti	14
pavimento	14
Smalto	
manutenzione	22
Smuovere	
cenere	21
Spifferi d'aria	23
Sportello	
guarnizione	23

T

Tappeto	14
Temperatura	24-25
Tiraggio	24-25

V

Vernice	16
Vetri	
pulizia	22
sporco	30
Vetro	
pulizia	22
sporco	30



Innhold

Innledning	3
Ytelseserklæring TAI 45M	4
Ytelseserklæring TAI 45C	6
Ytelseserklæring TAI 55M	8
Ytelseserklæring TAI 55C	10
Sikkerhet	12
Monteringsvilkår	12
Generelt	12
Skorstein	12
Ventilasjon av rommet	13
Gulv og vegger	13
Produktbeskrivelse	14
Montering	15
Forberedelser	15
Forberede tilknytning til skorstein	15
Plassering og tilkobling	15
Bruk	15
Første gangs bruk	15
Brensel	15
Opptenning	16
Fyring med ved (TAI M)	17
Fyring med brunkullbriketter (TAI M)	18
Fyring med antrasittkull (TAI M og TAI C)	18
Råd om fyring	19
Bålet slukker	19
Tømme aske	19
Tåke	20
Eventuelle problemer	20
Vedlikehold	20
Skorstein	20
Rengjøring og annet regelmessig vedlikehold	21
Vedlegg 1: Tekniske data	23
Vedlegg 2: Mål	25
Vedlegg 3: Avstand til brennbart materiale	27
Vedlegg 4: Diagnoseskjema	29
Indeks	30



Innledning

Kjære bruker,

Ved å kjøpe dette ildstedet fra DOVRE har du valgt et kvalitetsprodukt. Dette produktet inngår i en ny generasjon med energieffektive og miljøvennlige ildsteder. Disse ildstedene gjør optimal bruk av både konveksjonsvarmen og strålingsvarmen.

- ▶ Ditt DOVRE ildsted er produsert ved hjelp av de mest moderne produksjonsmetoder. Hvis det skulle være noe i veien med ditt ildsted, kan du alltid få hjelp av DOVRE service.
- ▶ Ildstedet må ikke modifiseres; bruk kun originale deler.
- ▶ Ildstedet er beregnet på installasjon i en stue. Ildstedet må tilkobles til en skorstein som fungerer godt.
- ▶ Vi anbefaler at ildstedet tilsluttes av en autorisert installatør.
- ▶ DOVRE kan ikke holdes ansvarlig for problemer eller skade som skyldes feil montering.
- ▶ Ved montering og bruk må man følge sikkerhetsforskriftene som beskrives nedenfor.

I denne anvisningen leser du hvordan du monterer, bruker og vedlikeholder ditt DOVRE ildsted. Hvis du ønsker mer informasjon eller tekniske data eller hvis det oppstår problemer under monteringen, bør du først ta kontakt med leverandøren.

© 2015 DOVRE NV



Ytelseserklæring TAI 45M

I samsvar med byggevareforordning 305/2011

Nr. 035-CPR-2014

1. Unik identifikasjonskode for varetypen:

TAI 45M

2. Type-, parti- eller serienummer, eller annen identifiseringsmåte for byggevaren, som foreskrevet i paragraf 11, fjerde ledd:

Unikt serienummer.

3. Tilsiktet bruk av byggevaren, i overensstemmelse med den gjeldende harmoniserte tekniske spesifikasjonen, slik det er bestemt av produsenten:

Ildsted fyrt med fast brensel uten produksjon av varmtvann i henhold til EN 13240.

4. Navn, registrert handelsnavn eller registrert handelsmerke og kontaktadresse til produsenten, som foreskrevet i paragraf 11, femte ledd:

Dovre N.V. Nijverheidsstraat 18 2381 Weelde Belgium.

5. Hvis aktuelt, navn og kontaktadresse til fullmaktshaver hvis mandat omfatter de oppgavene nevnt i paragraf 12, andre ledd:

-

6. Systemet eller systemene for bedømmelse og verifisering av prestasjonsbestandigheten til byggevaren, nevnt i vedlegg V:

Systemet 3

7. Hvis ytelseserklæringen gjelder et byggeprodukt som faller under den harmoniserte normen:

Instansen KVBG, registrert under nummer 2013, har under engasjement utført en typegodkjenning under system 3 og har levert testrapport nr. 2014-0118.

8. Hvis ytelseserklæringen gjelder en byggevare som det er avgitt en europeisk teknisk bedømmelse av:

-



9. Angitt prestasjon:

Den harmoniserte normen	EN 13240 :2001/A2 :2004/AC :2007
Grunnleggende karakteristikker	Ved Kull Brunkull
Brannsikkerhet	
Ildbestandighet	A1
Avstand til brennbart materiale	Minimal avstand i mm Bakside: 300 Side: 450
Risiko for utfallende glødende deler	Oppfyller kravet
Utslipp av forbrenningsprodukter	CO: 0,09 % (13 % O2) CO: 0,08 % (13 % O2) CO: 0,07% (13 % O2)
Overflatetemperatur	Oppfyller kravet
Elektrisk sikkerhet	-
Lett å rengjøre	Oppfyller kravet
Maksimalt arbeidstrykk	-
Røykgasstemperatur ved nominell effekt	273 °C 282 °C 286 °C
Mekanisk motstand (båret vekt av skorstein)	Ikke bestemt
Nominell effekt	9 kW
Utnyttelse	75,3 % 79,5 % 75 %

10. Prestasjonene til produktet som er beskrevet i punkt 1 og 2 oppfyller kravene til prestasjonene i punkt 9.

Denne ytelseserklæringen gis under det eksklusive ansvaret til fabrikanten meldt i punkt 4:

T. Gehem



01/09/2014 Weelde

Tom Gehem
CEO

På grunn av fortløpende produktutvikling forbeholder vi oss retten til å endre spesifikasjonene i denne brosjyren uten forutgående kunngjøring.

DOVRE N.V.

Nijverheidsstraat 18 Tlf.: +32 (0) 14 65 91 91
B-2381 Weelde Faks: +32 (0) 14 65 90 09
Belgia E-post : info@dovre.be



Ytelseserklæring TAI 45C

I samsvar med byggevareforordning 305/2011

Nr. 036-CPR-2014

1. Unik identifikasjonskode for varetypen:

TAI 45C

2. Type-, parti- eller serienummer, eller annen identifiseringsmåte for byggeproduktet, som foreskrevet i paragraf 11, fjerde ledd:

Unikt serienummer.

3. Tilsiktet bruk av byggevaren, i overensstemmelse med den gjeldende harmoniserte tekniske spesifikasjonen, slik det er bestemt av produsenten:

Ildsted fyrt med fast brensel uten produksjon av varmtvann i henhold til EN 13240.

4. Navn, registrert handelsnavn eller registrert handelsmerke og kontaktadresse til produsenten, som foreskrevet i paragraf 11, femte ledd:

Dovre N.V. Nijverheidsstraat 18 2381 Weelde Belgium.

5. Hvis aktuelt, navn og kontaktadresse til fullmaktshaver hvis mandat omfatter de oppgavene nevnt i paragraf 12, andre ledd:

-

6. Systemet eller systemene for bedømmelse og verifisering av prestasjonsbestandigheten til byggevaren, nevnt i vedlegg V:

Systemet 3

7. Hvis ytelseserklæringen gjelder et byggeprodukt som faller under den harmoniserte normen:

Instansen KVBG, registrert under nummer 2013, har under engasjement utført en typegodkjenning under system 3 og har levert testrapport nr. 2014-0118.

8. Hvis ytelseserklæringen gjelder en byggevare som det er avgitt en europeisk teknisk bedømmelse av:

-



9. Angitt prestasjon:

Den harmoniserte normen	EN 13240 :2001/A2 :2004/AC :2007
Grunnleggende karakteristikker	Prestasjoner Kull
Brannsikkerhet	
Ildbestandighet	A1
Avstand til brennbart materiale	Minimal avstand i mm Bakside: 400 Side: 450
Risiko for utfallende glødende deler	Oppfyller kravet
Utslipp av forbrenningsprodukter	CO: 0,08 % (13 % O2)
Overflatetemperatur	Oppfyller kravet
Elektrisk sikkerhet	-
Lett å rengjøre	Oppfyller kravet
Maksimalt arbeidstrykk	-
Røykgasstemperatur ved nominell effekt	282 °C
Mekanisk motstand (båret vekt av skorstein)	Ikke bestemt
Nominell effekt	9 kW
Utnyttelse	79,5%

10. Prestasjonene til produktet som er beskrevet i punkt 1 og 2 oppfyller kravene til prestasjonene i punkt 9.

Denne ytelseserklæringen gis under det eksklusive ansvaret til fabrikanten meldt i punkt 4:

T. Gehem



01/09/2014 Weelde

Tom Gehem
CEO

På grunn av fortløpende produktutvikling forbeholder vi oss retten til å endre spesifikasjonene i denne brosjyren uten forutgående kunngjøring.

DOVRE N.V.

Nijverheidsstraat 18 Tlf.: +32 (0) 14 65 91 91
B-2381 Weelde Faks: +32 (0) 14 65 90 09
Belgia E-post : info@dovre.be



Ytelseserklæring TAI 55M

I samsvar med byggevareforordning 305/2011

Nr. 038-CPR-2014

1. Unik identifikasjonskode for varetypen:

TAI 55M

2. Type-, parti- eller serienummer, eller annen identifiseringsmåte for byggevaren, som foreskrevet i paragraf 11, fjerde ledd:

Unikt serienummer.

3. Tilsiktet bruk av byggevaren, i overensstemmelse med den gjeldende harmoniserte tekniske spesifikasjonen, slik det er bestemt av produsenten:

Ildsted fyrt med fast brensel uten produksjon av varmtvann i henhold til EN 13240.

4. Navn, registrert handelsnavn eller registrert handelsmerke og kontaktadresse til produsenten, som foreskrevet i paragraf 11, femte ledd:

Dovre N.V. Nijverheidsstraat 18 2381 Weelde Belgium.

5. Hvis aktuelt, navn og kontaktadresse til fullmaktshaver hvis mandat omfatter de oppgavene nevnt i paragraf 12, andre ledd:

-

6. Systemet eller systemene for bedømmelse og verifisering av prestasjonsbestandigheten til byggevaren, nevnt i vedlegg V:

Systemet 3

7. Hvis ytelseserklæringen gjelder et byggeprodukt som faller under den harmoniserte normen:

Instansen KVBG, registrert under nummer 2013, har under engasjement utført en typegodkjenning under system 3 og har levert testrapport nr. 2015-0010.

8. Hvis ytelseserklæringen gjelder en byggevare som det er avgitt en europeisk teknisk bedømmelse av:

-



9. Angitt prestasjon:

Den harmoniserte normen	EN 13240 :2001/A2 :2004/AC :2007
Grunnleggende karakteristikker	Ved Kull Brunkull
Brannsikkerhet	
Ildbestandighet	A1
Avstand til brennbart materiale	Minimal avstand i mm Bakside: 400 Side: 450
Risiko for utfallende glødende deler	Oppfyller kravet
Utslipp av forbrenningsprodukter	CO: 0,09 % (13 % O ₂) CO: 0,09 % (13 % O ₂) CO: 0,09 % (13 % O ₂)
Overflatetemperatur	Oppfyller kravet
Elektrisk sikkerhet	-
Lett å rengjøre	Oppfyller kravet
Maksimalt arbeidstrykk	-
Røykgasstemperatur ved nominell effekt	318 °C 339 °C 364 °C
Mekanisk motstand (båret vekt av skorstein)	Ikke bestemt
Nominell effekt	11 kW
Utnyttelse	75,3 % 78,2% 75,2%

10. Prestasjonene til produktet som er beskrevet i punkt 1 og 2 oppfyller kravene til prestasjonene i punkt 9.

Denne ytelseserklæringen gis under det eksklusive ansvaret til fabrikanten meldt i punkt 4:

T. Gehem



01/09/2014 Weelde

Tom Gehem
CEO

På grunn av fortløpende produktutvikling forbeholder vi oss retten til å endre spesifikasjonene i denne brosjyren uten forutgående kunngjøring.

DOVRE N.V.

Nijverheidsstraat 18 Tlf.: +32 (0) 14 65 91 91
B-2381 Weelde Faks: +32 (0) 14 65 90 09
Belgia E-post : info@dovre.be



Ytelseserklæring TAI 55C

I samsvar med byggevareforordning 305/2011

Nr. 038-CPR-2014

1. Unik identifikasjonskode for varetypen:

TAI 55C

2. Type-, parti- eller serienummer, eller annen identifiseringsmåte for byggevaren, som foreskrevet i paragraf 11, fjerde ledd:

Unikt serienummer.

3. Tilsiktet bruk av byggevaren, i overensstemmelse med den gjeldende harmoniserte tekniske spesifikasjonen, slik det er bestemt av produsenten:

Ildsted fyrt med fast brensel uten produksjon av varmtvann i henhold til EN 13240.

4. Navn, registrert handelsnavn eller registrert handelsmerke og kontaktadresse til produsenten, som foreskrevet i paragraf 11, femte ledd:

Dovre N.V. Nijverheidsstraat 18 2381 Weelde Belgium.

5. Hvis aktuelt, navn og kontaktadresse til fullmaktshaver hvis mandat omfatter de oppgavene nevnt i paragraf 12, andre ledd:

-

6. Systemet eller systemene for bedømmelse og verifisering av prestasjonsbestandigheten til byggevaren, nevnt i vedlegg V:

Systemet 3

7. Hvis ytelseserklæringen gjelder et byggeprodukt som faller under den harmoniserte normen:

Instansen KVBG, registrert under nummer 2013, har under engasjement utført en typegodkjenning under system 3 og har levert testrapport nr. 2015-0010.

8. Hvis ytelseserklæringen gjelder en byggevare som det er avgitt en europeisk teknisk bedømmelse av:

-



9. Angitt prestasjon:

Den harmoniserte normen	EN 13240 :2001/A2 :2004/AC :2007
Grunnleggende karakteristikker	Prestasjoner Kull
Brannsikkerhet	
Ildbestandighet	A1
Avstand til brennbart materiale	Minimal avstand i mm Bakside: 450 Side: 450
Risiko for utfallende glødende deler	Oppfyller kravet
Utslipp av forbrenningsprodukter	CO: 0,09 % (13 % O2)
Overflatetemperatur	Oppfyller kravet
Elektrisk sikkerhet	-
Lett å rengjøre	Oppfyller kravet
Maksimalt arbeidstrykk	-
Røykgasstemperatur ved nominell effekt	339 °C
Mekanisk motstand (båret vekt av skorstein)	Ikke bestemt
Nominell effekt	11 kW
Utnyttelse	78,2 %

10. Prestasjonene til produktet som er beskrevet i punkt 1 og 2 oppfyller kravene til prestasjonene i punkt 9.

Denne ytelseserklæringen gis under det eksklusive ansvaret til fabrikanten meldt i punkt 4:

T. Gehem



Tom Gehem
CEO

01/09/2014 Weelde

På grunn av fortløpende produktutvikling forbeholder vi oss retten til å endre spesifikasjonene i denne brosjyren uten forutgående kunngjøring.

DOVRE N.V.

Nijverheidsstraat 18 Tlf.: +32 (0) 14 65 91 91
B-2381 Weelde Faks: +32 (0) 14 65 90 09
Belgia E-post : info@dovre.be



Sikkerhet

-  NB! Alle sikkerhetsregler må følges nøye.
-  Les nøye anvisningene om montering, bruk og vedlikehold som medleveres til ildstedet, før du tar ildstedet i bruk.
-  Ildstedet må monteres i samsvar med reglene som gjelder i ditt land.
-  Alle lokale forskrifter og bestemmelser i nasjonale og europeiske standarder må overholdes ved montering av ildstedet.
-  Vi anbefaler at ildstedet monteres av en autorisert installatør. Denne kjenner til de gjeldende bestemmelsene og forskriftene.
-  Ildstedet er konstruert for oppvarming. Alle overflater, også glasset og tilkoblingsrøret, kan bli svært varme (over 100°C)! Bruk et kaldhåndtak eller en varmebestandig hanske.
-  Sørg for tilstrekkelig avskjerming hvis små barn, funksjonshemmede, eldre eller dyr befinner seg i nærheten av ildstedet.
-  Sikkerhetsavstandene til brennbart materiale må nøye overholdes.
-  Legg ikke gardiner, klær, klesvask eller annet brennbart materiale på eller i nærheten av ildstedet.
-  Bruk ikke lett antenkelige eller eksplosive stoffer i nærheten av ildstedet mens det er i bruk.
-  Forebygg pipebrann ved å få utført regelmessig feiing av skorsteinen. Fyr aldri mens ildstedets dør er åpen.
-  Ved pipebrann: steng ildstedets luftregulatorer og tilkall brannvesenet.
-  Hvis ildstedets glass er knust eller sprukket, må glasset skiftes før ildstedet brukes igjen.
-  Ikke bruk makt på døren, unngå at barn trekker i den åpne døren, sitt eller stå aldri på den åpne døren, og plasser aldri tunge gjenstander på den.
-  Sørg for at det er tilstrekkelig ventilasjon i rommet hvor ildstedet står. Ved utilstrekkelig ventilasjon blir forbrenningen ufullstendig, slik

at det kan komme giftige gasser inn i rommet. Se kapitlet "Monteringsvilkår" for mer informasjon om ventilasjon.


Monteringsvilkår

Generelt


- ▶ Ildstedet må tilkobles til en skorstein som fungerer godt.
- ▶ For tilkoblingsmålene: se vedlegget "Tekniske data".
- ▶ Forhør deg med brannvesenet og/eller forsikringsselskapet om eventuelle spesifikke krav og forskrifter.

Skorstein

Skorsteinen er nødvendig for:


- ▶ Fjerning av røykgassene ved naturlig trekk.
 -  Den varme luften i skorsteinen er lettere enn uteluften og vil derfor stige.
- ▶ Inntak av luft som er nødvendig for forbrenningen av brenselet i ildstedet.

En skorstein som ikke fungerer godt kan forårsake røyk i rommet når døren åpnes. Skade på grunn av tilbakeslag av røyk dekkes ikke av garantien.

-  Ikke tilknytt flere ildsteder (f.eks. sentralfyrkjele) på den samme skorsteinen, med mindre lokale eller nasjonale forskrifter tillater det. Hvis to ildsteder skal tilknyttes må det være en høydeforskjell på minimum 200 mm mellom dem.

Rådfør deg med din installatør vedrørende råd om skorsteinen. Se den europeiske standarden EN13384 for riktig beregning av skorsteinen.

Skorsteinen må oppfylle følgende **krav**:

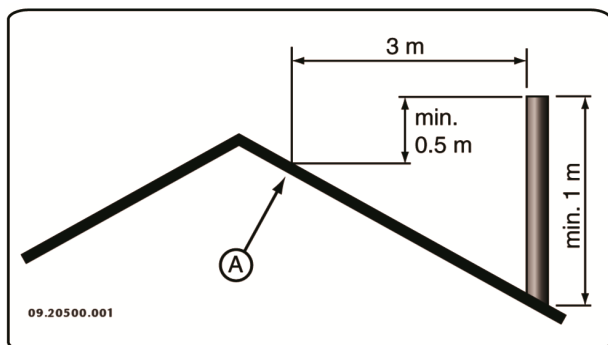
- ▶ Skorsteinen må være laget av ildfast materiale, helst keramikk eller rustfritt stål.
- ▶ Skorsteinen må være lufttett, godt feid og ha tilstrekkelig trekk.
 -  15 - 20 Pa trekk/undertrykk ved normal belastning er ideelt.



- ▶ Skorsteinen må være mest mulig vertikal, fra ildstedets røykuttak. Bend og horisontale deler forstyrrer utslippet av røykgasser og kan føre til opphoping av sot.
- ▶ Den innvendige diameteren må ikke være for stor, for å unngå at røykgassene blir for mye avkjølt slik at trekken avtar.
- ▶ Skorsteinen bør helst ha samme diameter som røykrørstussen.

i For nominelle diameteren : se vedlegget "Tekniske data". Hvis skorsteinen er godt isolert, kan diameteren eventuelt være større (maksimalt det doble tverrsnittet av røykrørstussen).

- ▶ Tverrsnittet på skorsteinen må være konstant. Videre deler og (særlig) innsnevring forstyrrer utslippet av røykgasser.
- ▶ Ved bruk av pipehatt/røykhatt: Pass på at pipehatten ikke innsnevrer skorsteinens utløp og at pipehatten ikke hindrer røykgassene.
- ▶ Skorsteinens munning må befinne seg i en sone som ikke forstyrres av bygninger, trær eller andre hindringer i nærheten.
- ▶ Den delen av skorsteinen som befinner seg utenfor huset må være isolert.
- ▶ Skorsteinen må ha en høyde på minst 4 meter.
- ▶ En tommelfingerregel: 60 cm over takets høyeste punkt.
- ▶ Hvis takets høyeste punkt befinner seg mer enn 3 meter fra skorsteinen: følg målene som vises i neste figur. A = takets høyeste punkt innenfor en avstand på 3 meter.



Ventilasjon av rommet

Ildstedet trenger luft (oksygen) for å oppnå god forbrenning. Luften tilføres fra rommet hvor ildstedet står gjennom luftregulatorer.

- ⚠ Ved utilstrekkelig ventilasjon blir forbrenningen ufullstendig, slik at det kan komme giftige gasser inn i rommet.

Tommelfingerregelen er at lufttilførselen skal være 5,5 cm²/kW. Det kreves ekstra ventilasjon hvis:

- ▶ Ildstedet står i et godt isolert rom.
- ▶ I rom med mekanisk ventilasjon, f.eks. sentralt avtrekkssystem eller avtrekksvifte i et åpent kjøkken.

Det oppnås ekstra ventilasjon ved å montere en ventilasjonsrist i ytterveggen.


Sørg for at annet utstyr som bruker luft (f.eks. tørketrommel, et annet ildsted eller baderomsvifte) har egen tilknytning til friskluft, eller er slått av når du fyrer med ildstedet.


Gulv og vegger

Gulvet som ildstedet monteres på må ha tilstrekkelig bæreevne. For ildstedets vekt: se vedlegget "Tekniske data".


- ⚠ Beskytt et brennbart gulv med en brannsikker gulvplate mot varmemstråling. Se vedlegget "Avstand til brennbart materiale".
- ⚠ Fjern brennbart materiale som linoleum, teppe osv. under den brannsikre gulvplaten.
- ⚠ Sørg for tilstrekkelig avstand mellom ildstedet og brennbart materiale som f.eks. trevegger og møbler.
- ⚠ Tilkoblingsrøret utstråler også varme. Sørg for tilstrekkelig avstand og avskjerming mellom tilkoblingsrøret og brennbare materialer. Tommelfingerregelen for et enkeltvegget rør er en avstand på tre ganger diameteren. Hvis det er en kledning rundt røret, er en avstand som tilsvarer diameteren tillatt.
- ⚠ Et teppe må ligge minimal 80 cm fra ilden.
- ⚠ Beskytt et brennbart gulv foran ildstedet med en brannsikker gulvplate mot aske som kan

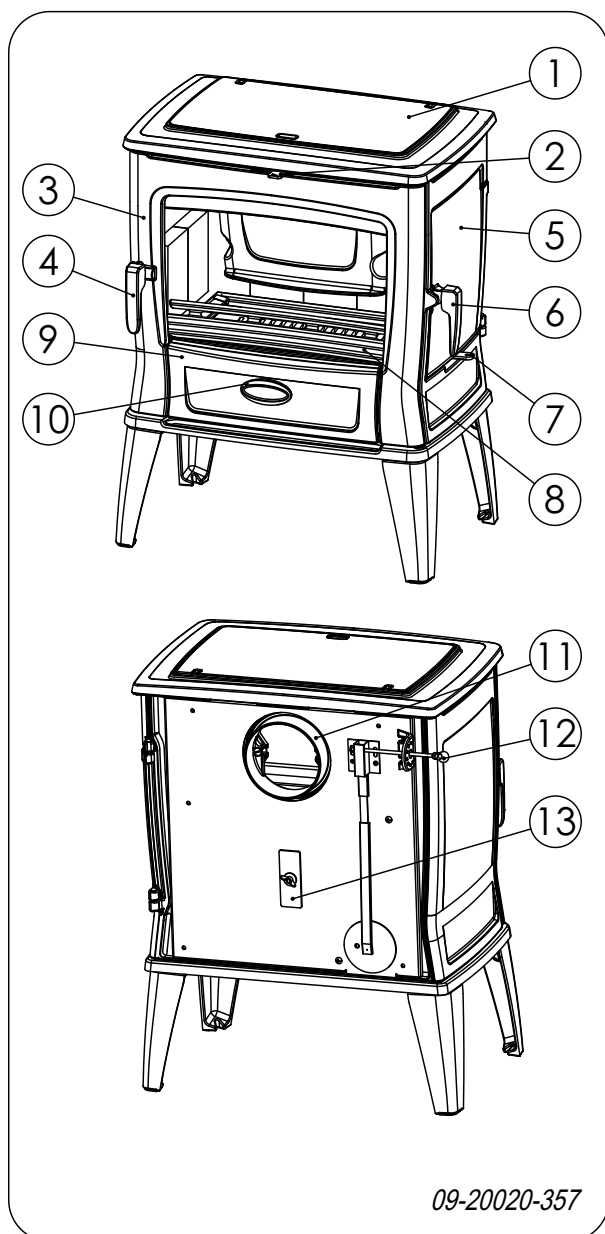
falle ut av ildstedet. Gulvplaten må oppfylle den nasjonale standarden.

 For målene til den ikke-brennbare gulvplaten: se vedlegget: se vedlegget "Avstand til brennbare materialer".

 For andre krav i forbindelse med brannsikkerhet: se vedlegget "Avstand til brennbare materialer".

Produktbeskrivelse

 Denne anvisningen beskriver ildstedet TAI M for forskjellig brensel og ildstedet TAI C for kull.



1. Fyllelokk
2. Sekundærluftregulator
3. Dør
4. Dørhendel
5. Sidefylledør (bare TAI M)
6. Sidefylledørhendel (bare TAI M)
7. Stang til askerist (bare TAI M)
8. Kubbestopper
9. Askeskuffdør
10. Hendel askeskuffdør
11. Røykgasstilkobling
12. Primær luftregulator / Termostat
13. Bryter for valg av brensel (enkel TAI M)

Informasjon om ildstedet

- ▶ Ildstedet TAI M er egnet til fyring med ved, kull (antrasitt) og brunkullbriketter. Ildstedet har en sidefylledør og en kullbunker.
- ▶ Ildstedet TAI C er egnet til fyring med kull (antrasitt) for kontinuerlig bruk. Ildstedet er standard utstyrt med en kullbeholder.
- ▶ Ildstedet kan tilsluttes skorsteinen på baksiden.
- ▶ Ildstedet leveres med et kaldhåndtak for å betjene askeristen (TAI M), åpne fyllelokket og ta ut askeskuffen.
- ▶ Ildstedet (TAI M) for flere typer brensel har en egen dør for påfylling av brensel, den såkalte sidefylledøren.
- ▶ Kullbeholderen kan lett fjernes via fyllelokket.
- ▶ Ildstedet TAI M er utstyrt med en askerist.
- ▶ Ildstedet TAI C er utstyrt med en fast askerist.
- ▶ Ildstedet har to rakehull for fjerning av aske.
- ▶ Ildstedet er utstyrt med en justerbar termostat.
- ▶ Ildstedet har skamolx eller ildfaste mursteiner som innvendig kledning.

Montering

Forberedelser

- Kontroller ildstedet på (transport)skade og eventuelle mangler umiddelbart etter at det er levert. Ildstedet er montert på undersiden til pallen.

! Hvis du konstaterer (transport)skade eller mangler, må du ikke ta ildstedet i bruk men varsle leverandøren.

- Fjern de demonterbare delene (indre brennplater, askeskuff, rister, beholder og fyllelokk) fra ildstedet før du monterer ildstedet.

i Ved å fjerne de demonterbare delene, blir det lettere å flytte ildstedet og unngå skader.

! Pass på deres opprinnelige posisjon når du fjerner demonterbare deler, slik at de kan monteres på riktig sted senere.

i Brennplater av skamolx er okerfargede ved levering. De isolerer brennkammeret slik at forbrenningen blir bedre og tåler fying med antrasittkull.

Forberede tilknytning til skorstein

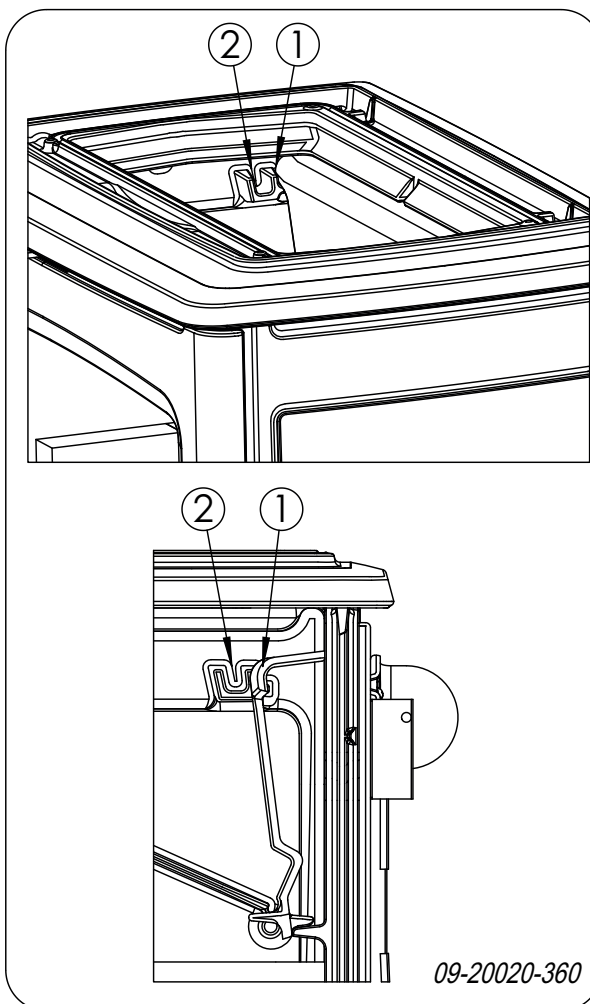
Ildstedets bakside kan tilkobles skorsteinen.

Plassering og tilkobling

1. Sett ildstedet på riktig sted, jevnt og i vater.
2. Koble ildstedet hermetisk tett på skorsteinen.
3. Sett alle delene som er demontert tilbake på riktig sted i ildstedet.

! Ildstedet må aldri brukes uten de indre brennplatene.

! Hvis man konstaterer at det er for dårlig trekk, kan platen bakerst i ildstedet flyttes slik at begrensningen blir mindre. Se neste figur.



Posisjon 1: fabrikkinnstilling for en standard omramming.

Posisjon 2: innstilling for en omramming med mindre trekk.

Ildstedet kan nå tas i bruk.

Bruk

Første gangs bruk

Fyr godt i noen timer første gang du bruker ildstedet. Det sørger for at den varmebestandige lakken herder. Det kan oppstå litt røyk og lukt under denne prosessen. Luft eventuelt rommet hvor ildstedet står ved å åpne vinduer og dører en liten stund.

Brensel

Ildstedet TAI M er egnet til fying med brunkullbriketter, antrasittkull og selvsagt ved; saget og kløyvd og tilstrekkelig tørr.



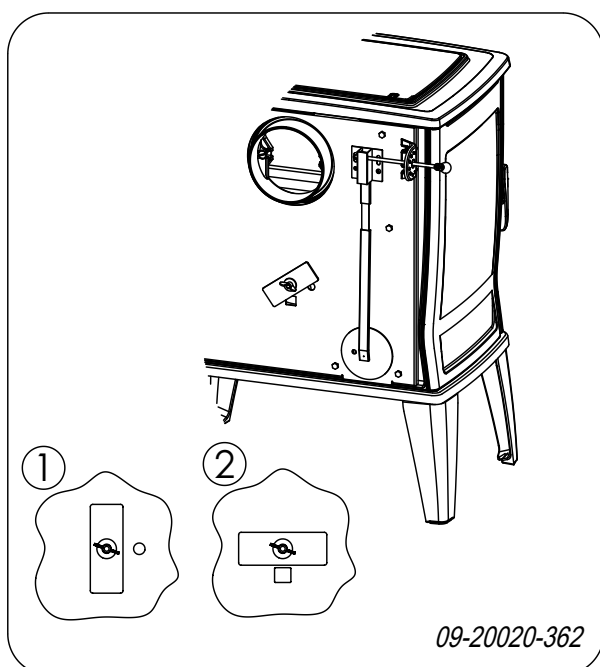
Ildstedet TAI C er bare egnet til fyring med antrasittkull.

Bruk ikke annen brensel, for det kan føre til alvorlig skade på ildstedet.

Det er ikke tillatt å bruke følgende brensel fordi det forurenses miljøet, og fordi det i høy grad forurenses ildstedet og skorsteinen slik at det kan oppstå pipebrann:

- ▶ Behandlet tre, f.eks. rivningsvirke, malt virke, impregnert tre, kryssfiner og sponplater.
- ▶ Plastikk, papiravfall og husholdningsavfall.

Valg av brensel (TAI M)



I bakveggen til ildstedet finner du bryteren for valg av brensel. Når du fyrer med kul setter du denne i posisjon 1, når du fyrer med tre setter du den i posisjon 2, se forrige bilde.

Ved

- ▶ Bruk helst hard løvved som eik, bøk, bjørk og frukttrær. Slik ved brenner langsomt og med rolige flammer. Bartrær har høyere innhold av sevje, brenner raskere og gir mer gnister.
- ▶ Bruk tørt ved med et vanninnhold på maks. 20 %. Det betyr at veden må ha tørket i minst 2 år. Ved med et vanninnhold på 20 % gir 4,2 kWh per kg ved. Ved med et vanninnhold på 15 % gir 4,4 kWh

per kg ved. Nykappet ved har et vanninnhold på 60 % og gir kun 1,6 kWh per kg ved.

- ▶ Sag veden i passende lengder og kløyv veden mens den er fersk. Fersk ved er lettere å kløyve og tørker bedre. Veden skal lagres under et tak slik at vinden får fritt spill.
- ▶ Ikke bruk rå ved. Rå ved gir ikke varme fordi all energien brukes til fordampning av vannet. Det gir mye røyk og sotbelegg på ildstedets dør og i skorsteinen. Vanndampen som kondenserer i ildstedet kan lekke ut gjennom sprekker slik at det oppstår svarte flekker på gulvet. Vanndampen kan også kondensere i skorsteinen slik at det dannes kreosot. Kreosot er meget brennbart og kan føre til pipebrann.

Brunkullbriketter

Brunkullbriketter har omtrent de samme brennegenskapene som ved.

- ▶ Sørg for et bra trekullag før du fyrer med brunkullbriketter.
- ▶ Følg instruksjonene i avsnittet "Opptenning" for opptenning av ildstedet.

Antrasittkull

Antrasittkull inndeles i kategorier på grunnlag av egenskaper, som noen ganger er lovbestemte, for eksempel prosentandelen av flyktige stoffer. Askeinnholdet av antrasittkull er mellom 3 % og 13 %. Lavere askeinnhold innebærer høyere brennverdi og mindre hyppig tømning av aske.

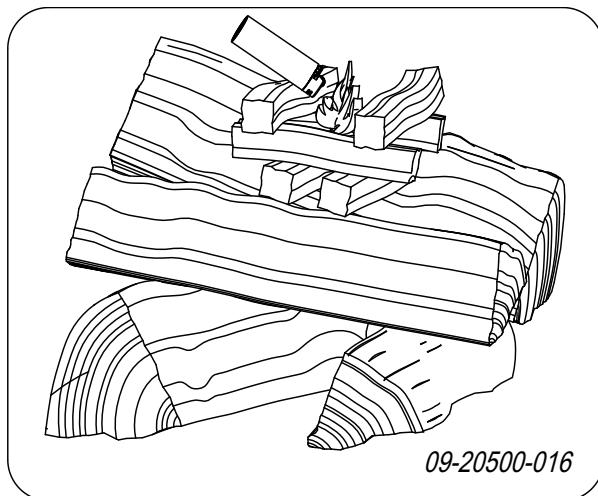
- ▶ Bruk helst kategori A antrasittkull med lavt askeinnhold.
- ▶ Bruk det anbefalte formatet 12/22 eller 20/30.
- ▶ Følg instruksjonene i avsnittet "Opptenning" for opptenning av ildstedet.

Opptenning

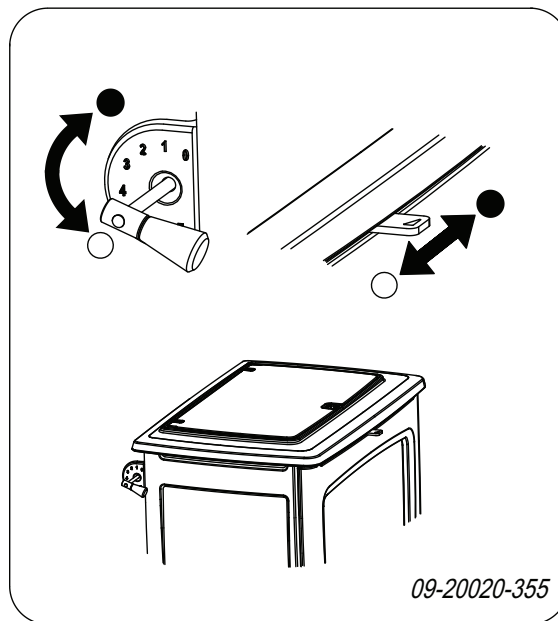
Du kan kontrollere om det er tilstrekkelig trekk i skorsteinen ved å tenne på litt sammenkrøllet avisapir over hvelvplaten. Når skorsteinen er kald er det ofte for dårlig trekk i skorsteinen slik at det kommer røyk inn i rommet. Ved opptenning som beskrevet nedenfor unngår du dette problemet.



1. Legg to lag med middels stor ved i kryss over hverandre.
2. På toppen av veden legges to lag med opptenningsved i kryss over hverandre.
3. Legg en opptenningsbrikett i det underste laget opptenningsved og tenn på opptenningsbriketten iht. anvisningen på emballasjen.



4. Lukk ildstedets dør og åpne den primære luftregulatoren og den sekundære luftregulatoren ved å åpne ildstedets primære og sekundære luftregulator helt; se neste figur. Ved utilstrekkelig trekk kan askeskuffens dør settes på gløtt en liten stund.
5. La opptenningsbålet brenne godt til det oppstår et glødende lag med trekull. Deretter kan du legge i neste ilegg og regulere ildstedet; se avsnittene "Fyring med ved", "Fyring med brunkullbriketter (gjelder kun TAI M)" og "Fyring med antrasittkull (gjelder TAI M og TAI C)".



○ = Åpen

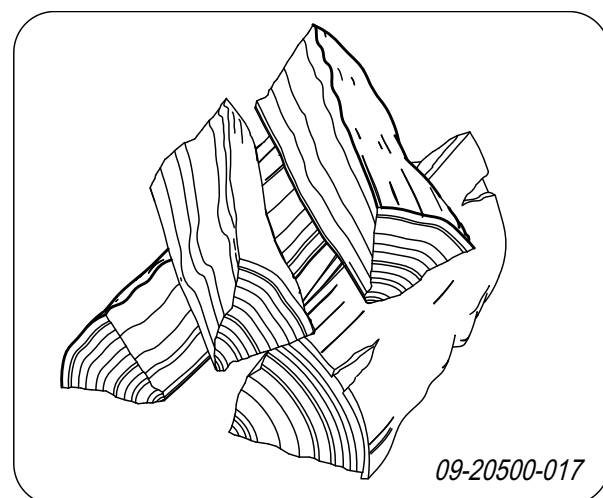
● = Lukket

Fyring med ved (TAI M)

Etter at du har fulgt anvisningene for opptenning:

1. Åpne langsomt ildstedets dør.
2. Fordel trekullaget jevnt over brenselristen.
3. Legg noen vedskier på trekullaget.

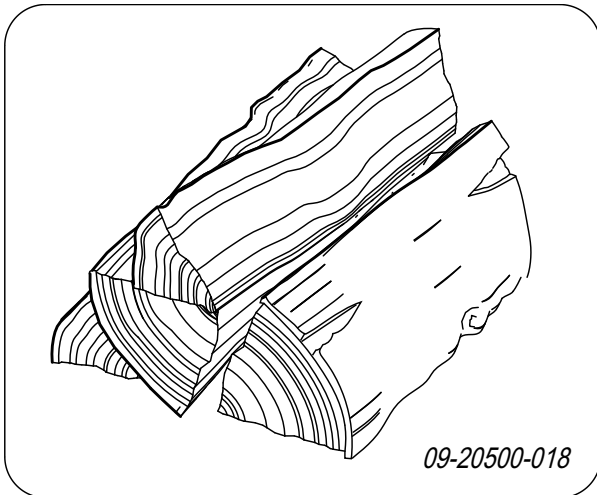
Løst ilegg



Ved løst ilegg forbrenner veden raskt fordi det lettere kommer oksygen til hver treski. Bruk løst ilegg hvis du skal fyre en kort stund.



Kompakt ilegg



Ved kompakt ilegg forbrenner veden saktere fordi det kommer oksygen til bare noen av treskiene. Bruk kompakt ilegg hvis du skal fyre lengre.

4. Lukk ildstedets dør.
5. Lukk den primære luftregulatoren og la den sekundære luftregulatoren være åpen.

Maksimal vedmengde (TAI M)

For å kunne fyre opp mot den nominelle effekten må det legges inn ny ved hvert 45. minutt. Hvis du reduserer vedmengden hver gang du legger inn ved kan du fylle oftere. Hvert ildsted er konstruert for å funksjonere med en viss vedmengde. Hvis du bruker en større vedmengde blir varmeavgivelsen større. Dette kan føre til at ovnen blir overbelastet, og deler kan skades.

- ⚠ Tillat mengde brensel for ved med et vanninnhold på 15 %:
- TAI 45M 9 kW har en maksimal fylling på 2,2 kg ved per 45 minutter.
 - TAI 55M 11 kW har en maksimal fylling på 2,6 kg ved per 45 minutter.

Fyring med brunkullbriketter (TAI M)

Brunkullbriketter brenner nesten på samme måte som ved. Sørg for tilstrekkelig lufttilførsel under bålet ved hjelp av den primære luftregulatoren. Se videre i avsnittet "Fyring med ved".

Brenning av brunkullbriketter gir mye aske. Fjern regelmessig overflødig aske. Se anvisninger i kapitlet "Tømming av aske".

- ⓘ Informasjon om egenskaper og bruk av brunkullbriketter: Spør leverandøren av brunkullbrikettene eller se emballasjen til brunkullbrikettene..

Etter at du har fulgt anvisningene for opptenning:

1. Åpne langsomt ildstedets dør.
2. Fordel trekullaget jevnt over brenselristen.
3. Legg brunkullbrikettene på trekullaget.
4. Lukk døren.

Fyring med antrasittkull (TAI M og TAI C)

- ⚠ Ved fyring med antrasittkull, lukk alltid den sekundære luftklaffen og sett platen i bakveggen (dette er bryteren for brenselvalg) i posisjon 1. Valg av brensel (TAI M)Se avsnittet «Valg av brensel (TAI M)»

Fyring med kull uten lagerbeholder

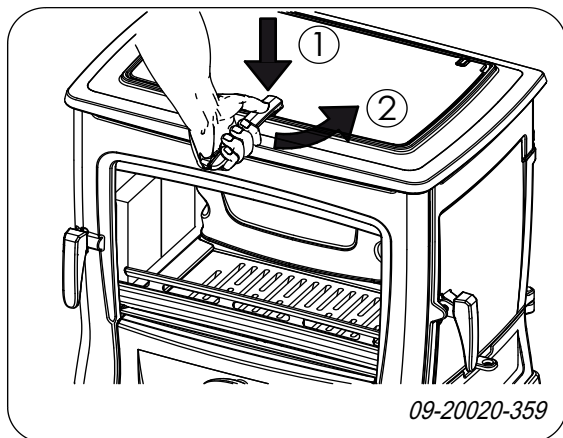
Etter at du har fulgt anvisningene for opptenning:

1. Åpne den primære luftregulatoren helt.
 2. Åpne langsomt ildstedets dør.
 3. Fordel trekullaget jevnt over brenselristen.
 4. Spre en spade med kull på trekullaget og vent med å fylle på neste spade til kullet gløder.
 5. Legg på mer kull nå.
- ⚠ Pass på at ilden ikke slukkes ved at du legger på for mye kull om gangen.
- ⚠ Du har oppnådd maksimal etterfylling hvis glødingen av den forrige påfyllingen er såvidt synlig.
6. Lukk døren.
 7. La kullet brenne kraftig i noen minutter og innstill deretter termostaten til ønsket nivå.
- ⚠ Hvis kubbstopperen begynner å gløde, fyrer du for kraftig.

Fyring med kull med lagerbeholder

Etter at du har fulgt anvisningene for opptenning:

1. Åpne den primære luftregulatoren (termostat) helt.
2. Åpne langsomt ildstedets dør.
3. Fordel trekullaget jevnt over brenselristen.
4. Lukk døren.
5. Åpne langsomt fyllelokket i topplaten.



6. Fyll beholderen med kull til under de bakre åpningene i lagerbeholderen.
7. Lukk fyllelokket.
8. La kullet brenne kraftig i noen minutter og innstill deretter termostaten til ønsket nivå.

- ⚠ Hvor ofte man må fylle avhenger av den ønskede ytelsen.
- ⚠ For å la ildstedet brenne hele natten, settes termostaten tilbake til ca. stilling 1. Den riktige stillingen avhenger av skorsteinen og værforholdene.
- ⚠ Hvis kubbstopperen begynner å gløde, fyrer du for kraftig.

Råd om fyring

- ⚠ Fyr aldri med åpen dør.
- ⚠ Fyr kraftigere i ildstedet med jevne mellomrom.

Hvis du fyrer lenge med svak varme, kan det dannes tjære og kreosot i skorsteinen. Tjære og kreosot er meget brennbart. Hvis det

dannes for mye av disse stoffene, kan det oppstå pipebrann ved en plutselig høy temperatur. Ved å fyre kraftigere med jevne mellomrom, forsvinner eventuelle belegg av tjære og kreosot.

Dessuten kan det oppstå tjærebelegg på ildstedets glass og dør hvis man fyrer med for lav temperatur.

Ved en høyere utetemperatur er det derfor bedre å fyre godt i ildstedet et par timer enn å fyre lenge med lav temperatur.

- ▶ Lufttilførselen reguleres med sekundærluftregulatoren (bare når man fyrer med ved).

i Sekundærluftregulatoren tilfører forbrenningsluft og sørger samtidig for spyling av glasset for å redusere sotbelegget.

- ▶ Åpne den primære lufttilførselen midlertidig hvis det er utilstrekkelig lufttilførsel gjennom den sekundære lufttilførselen eller hvis du ønsker å stimulere bålet.
- ▶ Det er bedre å legge inn litt ved med jevne mellomrom enn mange vedkubber på en gang.
- ▶ Det er bedre å legge på en liten mengde brunkullbriketter eller antrasittkull med jevne mellomrom enn å legge på mye brunkullbriketter eller antrasittkull på en gang.

Bålet slukker

Ikke legg på brensel og la ildstedet slukke av seg selv. Hvis man demper flammene ved å strupe lufttilførselen, frigjøres skadelige stoffer. La derfor ilden brenne ut av seg selv. Pass på bålet til det er helt slukket. Når bålet er helt slukket kan man lukke alle luftregulatorer.

Tømme aske

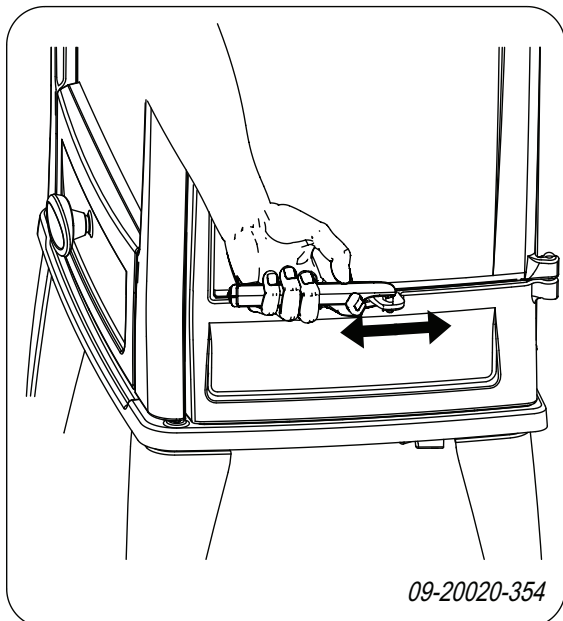
Ved fyring med brunkullbriketter og antrasittkull oppstår det relativt mye aske. Fjern regelmessig overskuddet av aske.

Etter fyring med ved oppstår det en relativt liten mengde aske. Dette askebedet er en god isolator for brenselristen og gir bedre forbrenning. La derfor et tynt askelag ligge på brenselristen.

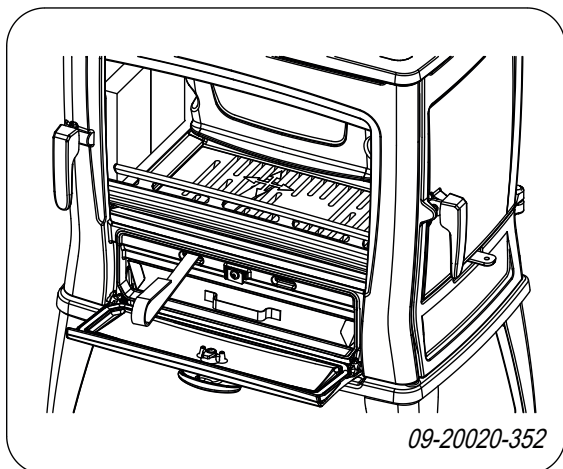
Asken må aldri berøre undersiden av risten. Risten blir da for varm slik at den skades.



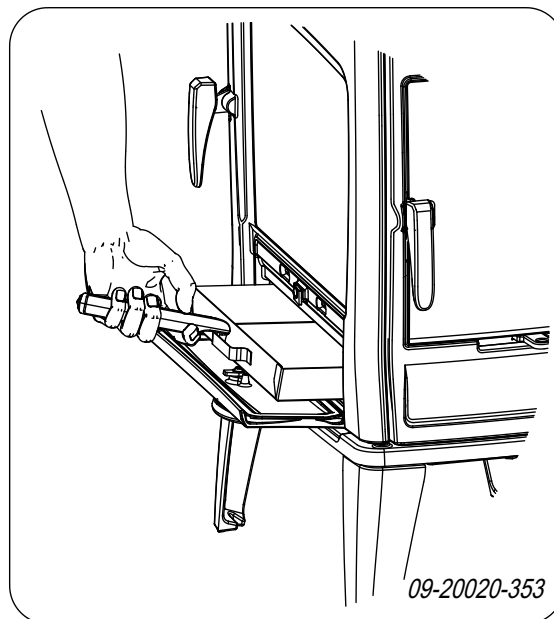
1. Med det medleverte kaldhåndtaket kan man betjene askeristen (TAI M), se neste figur.



2. Åpne askedøren.
3. Med den medleverte raken kan man bryte asken gjennom rakeåpningene over risten.



4. Ta ut askeskuffen ved hjelp av det medleverte kaldhåndtaket og tøm askeskuffen; se neste figur.



5. Sett askeskuffen på plass og lukk ildstedets askedør.

Tåke

Tåke hindrer strømmen av røykgasser ut av skorsteinen. Det kan oppstå røyknedslag som gir plagsom lukt. Hvis det ikke er nødvendig, bør man ikke fyre i ildstedet mens det er tåke.

Eventuelle problemer

Se vedlegget "Diagnoseskjema" for å løse eventuelle problemer i forbindelse med bruk av ildstedet.

Vedlikehold


Følg vedlikeholdsanvisningene i dette kapitlet for å holde ildstedet i god stand.

Skorstein

I mange land er det lovpålagt krav til kontroll og vedlikehold av skorsteinen.

- ▶ Ved starten av fyringssesongen: la en autorisert feier feie skorsteinen.
- ▶ I løpet av fyringssesongen og etter at skorsteinen ikke har vært brukt på lang tid:
- ▶ Etter avsluttet fyringssesong: tett skorsteinen med en propp av avispapir.

Rengjøring og annet regelmessig vedlikehold

 Ikke rengjør ildstedet mens det fremdeles er varmt.

- ▶ Rengjør ildstedet utvendig med en tørr klut som ikke løer.


Etter at fyringssesongen er avsluttet kan ildstedet rengjøres grundig innvendig:


- ▶ Fjern fyllelokket og kullbeholderen.
- ▶ Fjern eventuelt brennplatene først.
- ▶ Rengjør eventuelt lufttilførselskanalene.
- ▶ Fjern hvelvplaten øverst i ildstedet og gjør den ren. Se kapitlet "Montering" for anvisninger om demontering og montering av hvelvplaten.

Kontroll av brennplater

De ildfaste brennplatene er forbruksdeler som utsettes for slitasje. Brennplatene er sårbare. Pass på at du ikke støter borti brennplatene med vedkubbene. Kontroller brennplatene med jevne mellomrom og skift dem om nødvendig.

- ▶ Se kapitlet "Montering" for anvisninger om demontering og montering av brennplatene.

 Det kan oppstå krakelering i de ildfaste brennplatene, men det reduserer ikke deres virkning.

 Ildstedet må aldri brukes uten de indre brennplatene.


Glass rengjøring


Hvis glasset er grundig rengjort blir det mindre fort skittent. Gå fram slik:

1. Fjern støv og løstsittende sot med en tørr klut.
2. Rengjør glasset med et rengjøringsmiddel for ovnglass:
 - a. Ha rengjøringsmiddel for ovnglass på en kjøkkensvamp, påfør på hele glassoverflaten og la middelet virke litt.
 - b. Fjern skitten med en fuktig klut eller tørkepapir.

3. Rengjør glasset en gang til med et vanlig rengjøringsmiddel for glass.
4. Tørk glasset med en tørr klut eller tørkepapir.

- ▶ Ikke bruk slipende eller etsende produkter til rengjøring av glasset.
- ▶ Bruk husholdningshansker for å beskytte hendene.

 Hvis ildstedets glass er knust eller sprukket, må glasset skiftes før ildstedet brukes igjen.

 Unngå at det renner rengjøringsmiddel for ovnglass mellom glasset og døren av støpejern.

Vedlikehold emaljert ildsted

Rengjør aldri ildstedet mens det er varmt. Det er best å rengjøre ildstedets emaljeoverflate med myk grønnsåpe og lunke vann. Bruk minst mulig vann, og tørk godt av ildstedet for å unngå rustdannelse. Bruk aldri stålull eller slipemiddel. Sett aldri en vannkjele rett på et emaljert ildsted; bruk et kjeleunderlag for å unngå skader. Pass på at det ikke kommer aggressive syreholdige produkter på emaljerte deler.

Smøring

Selv om støpejern er litt selvsmørende, må de bevegelige delene smøres regelmessig.

- ▶ Smør de bevegelige delene (slik som føringsystemer, hengseltapper, hendler og luftregulatorer) med varrefast fett som kan kjøpes i spesialforretninger.

Etterbehandling av lakkskader

Små lakkskader kan behandles med varmebestandig speiallakk på sprayboks som kan kjøpes hos din forhandler.


Etterbehandling av emaljeoverflaten

Emaljering er en håndverksprosess som innebærer at det kan oppstå små fargeforskjeller og skader på ildstedet. Ildstedene kontrolleres visuelt på fabrikken. Det vil si at en kontrollør undersøker overflaten i 10 sekunder på 1 meter avstand. Eventuelle skader som ikke synes under denne kontrollen regnes som OK. Til ildstedet medleveres varmebestandig speiallakk som kan brukes til




etterbehandling av mindre (transport-) skader.
Påfør den varmebestandige lakken i tynne lag og la den tørke godt før ildstedet brukes.

- ▶ Noen emaljefarger kan være følsomme for temperaturendringer. Derfor kan det hende at fargen forandrer seg mens ildstedet brukes. Når ildstedet er avkjølt får emaljen den opprinnelige fargen igjen.
- ▶ Hvis emaljerte overflater blir svært varme kan det oppstå krakelering. Dette er normalt og påvirker ikke ildstedets funksjon.

 Sørg for at ildstedet ikke overbelastes. Ved overbelastning blir overflatetemperaturen svært høy og det kan oppstå varige skader på emaljen.

Kontroller tetning

- ▶ Kontroller at dørpakningen fremdeles tetter godt. Pakningen slites og må skiftes i tide.
 - ▶ Kontroller om ildstedet lekker luft. Eventuelle sprekker tettes med ovnskitt.
-  La kittet herde skikkelig før ildstedet brukes, ellers ekspanderer fuktigheten i kittet slik at det oppstår en ny lekkasje.

Vedlegg 1: Tekniske data

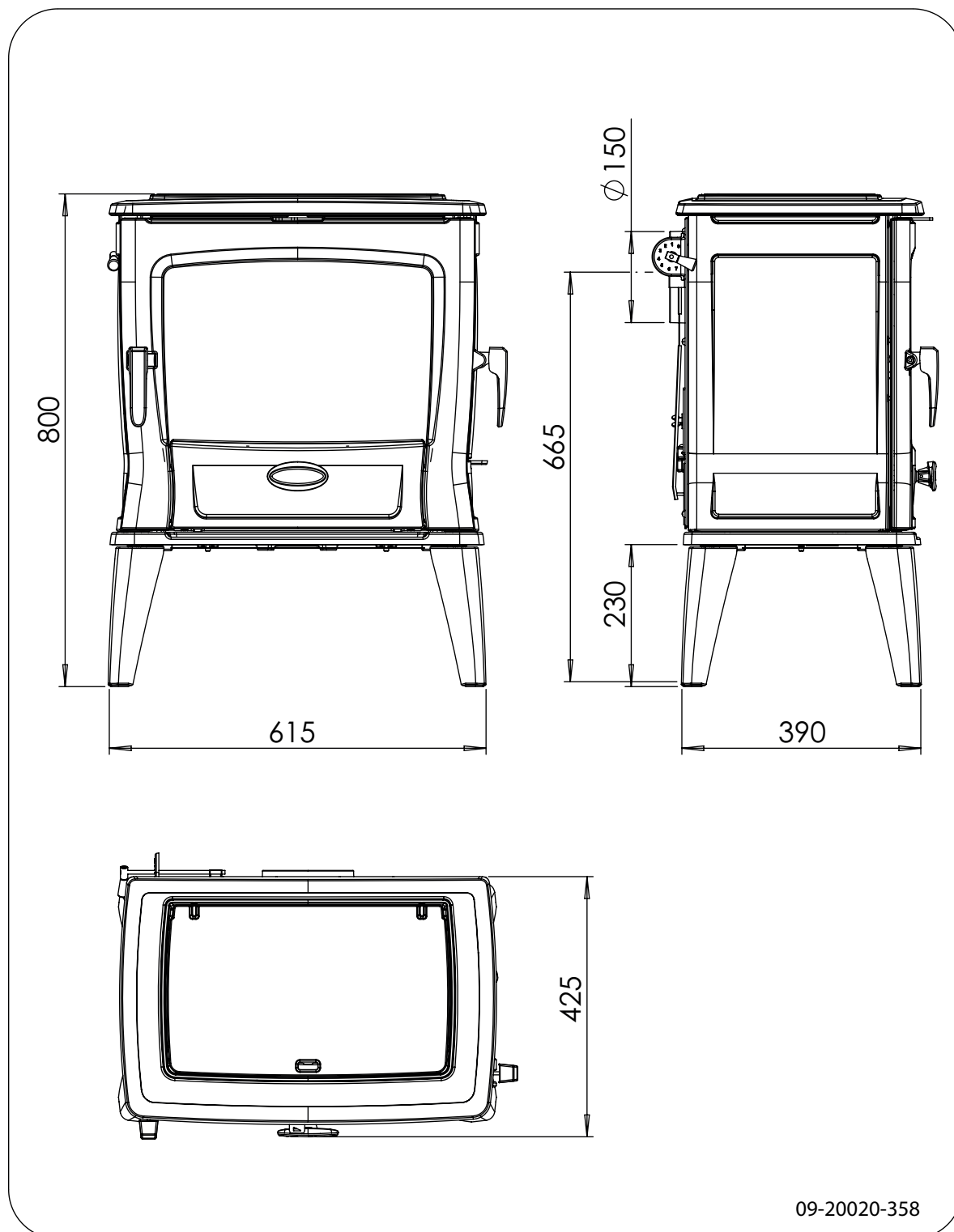
Modell	45M	45M	45M	45C
Nominell ytelse	9 kW	9 kW	9 kW	9 kW
Skorsteinstilkobling (diameter)	150 mm	150 mm	150 mm	150 mm
Vekt	155 kg	155 kg	155 kg	160 kg
Anbefalt brensel	Ved	Kull	Brunkull	Kull
Egenskaper brensel, maks. lengde ved	45 cm	12/22 - 20/30	3" - 6" - 7"	12/22 - 20/30
Gjennomstrømming av røykgasser	8,5 g/s	7,6 g/s	8,8 g/s	7,6 g/s
Temperaturstigning målt i måleseksjonen	273 °C	282 °C	286 °C	282 °C
Temperatur målt ved ovns uttak	410 °C	389 °C	395 °C	389 °C
Minimumstrekk	12 Pa	12 Pa	12 Pa	12 Pa
CO-utslipp (13 % O ₂)	0,09 %	0,08 %	0,07 %	0,09 %
NOx-utslipp (13 % O ₂)	91 mg/Nm ³	86 mg/Nm ³	158 mg/Nm ³	86 mg/Nm ³
CO-utslipp (13 % O ₂)	96 mg/Nm ³	136 mg/Nm ³	109 mg/Nm ³	136 mg/Nm ³
Partikkelutslipp (13 % O ₂)	13 mg/Nm ³	4 mg/Nm ³	13 mg/Nm ³	4 mg/Nm ³
Partikkelutslipp i henhold til NS3058-NS3059	-	-	-	-
Utnyttelse	75,30 %	79,50 %	75 %	79,50 %

Modell	55M	55M	55M	55C
Nominell ytelse	11 kW	11 kW	11 kW	11 kW
Skorstinstilkobling (diameter)	150 mm	150 mm	150 mm	150 mm
Vekt	190 kg	190 kg	190 kg	175 kg
Anbefalt brensel	Ved	Kull	Brunkull	Kull
Egenskaper brensel, maks. lengde ved	55 cm	12/22 - 20/30	3" - 6" - 7"	12/22 - 20/30
Gjennomstrømming av røykgasser	8,2 g/s	7,7 g/s	9,0 g/s	7,7 g/s
Temperaturstigning målt i måleseksjonen	318 °C	339 °C	364 °C	339 °C
Temperatur målt ved ovns uttak	407 °C	446 °C	453 °C	446 °C
Minimumstrekk	12 Pa	12 Pa	12 Pa	12 Pa
CO-utslipp (13 % O ₂)	0,09 %	0,09 %	0,09 %	0,09 %
NOx-utslipp (13 % O ₂)	109 mg/Nm ³	60 mg/Nm ³	129 mg/Nm ³	60 mg/Nm ³
CO-utslipp (13 % O ₂)	62 mg/Nm ³	117 mg/Nm ³	49 mg/Nm ³	117 mg/Nm ³
Partikkelutslipp (13 % O ₂)	5,1 mg/Nm ³	4 mg/Nm ³	32 mg/Nm ³	4 mg/Nm ³
Partikkelutslipp i henhold til NS3058-NS3059	-	-	-	-
Utnyttelse	75,30 %	78,2 %	75,2%	78,2 %



Vedlegg 2: Mål

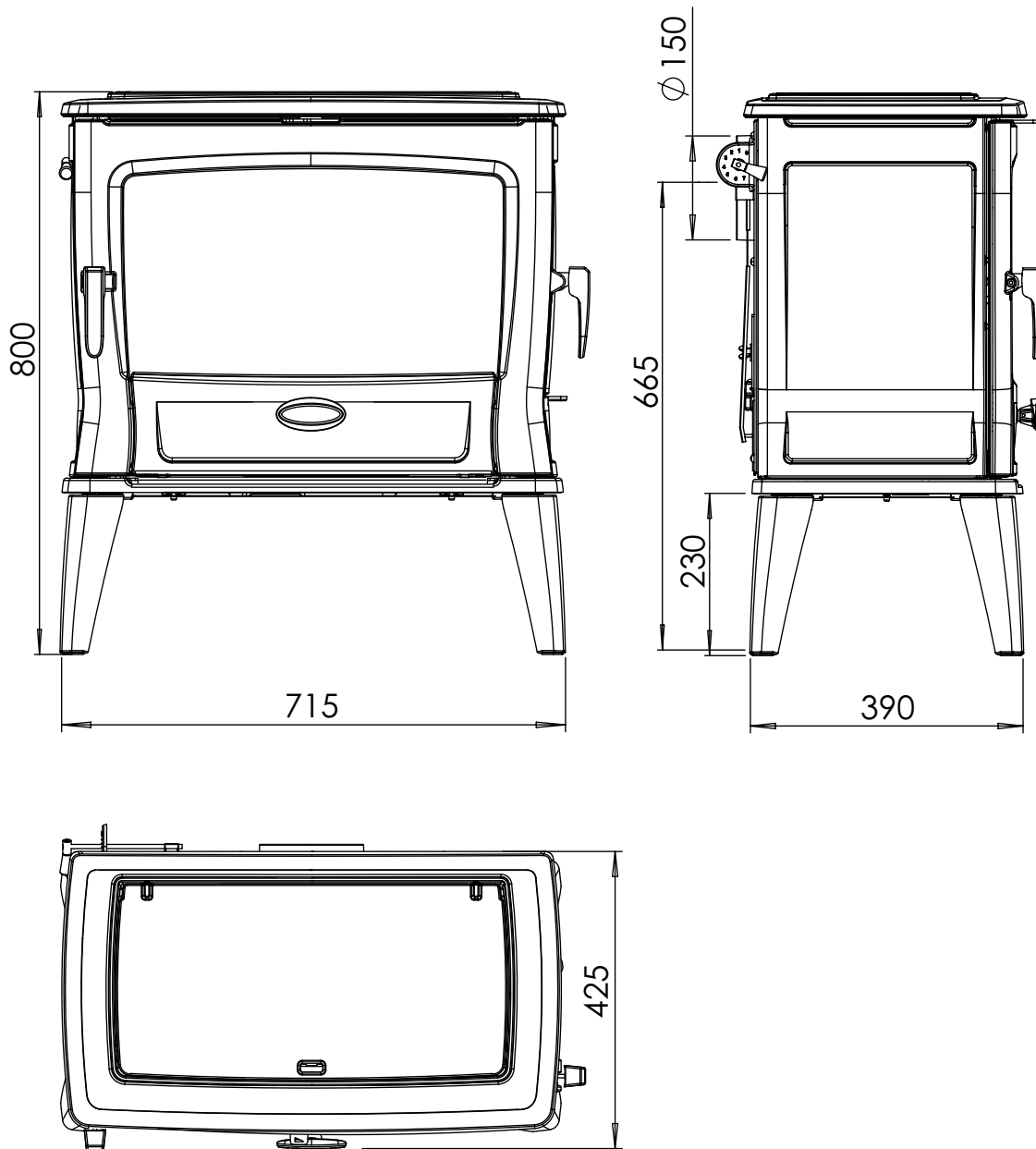
TAI 45M / TAI 45C



Norsk



TAI 55M / TAI 55C

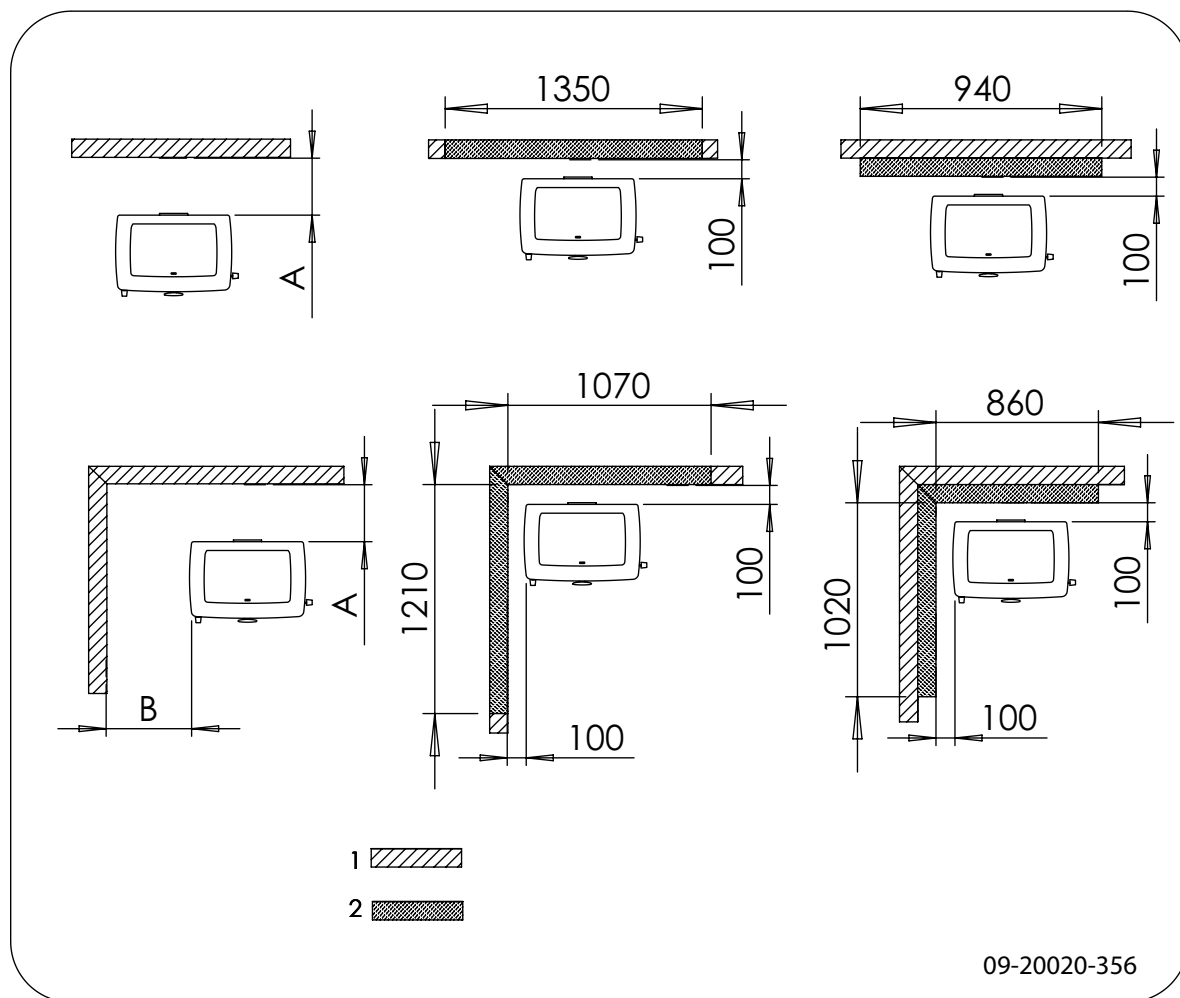


09-20020-361



Vedlegg 3: Avstand til brennbart materiale

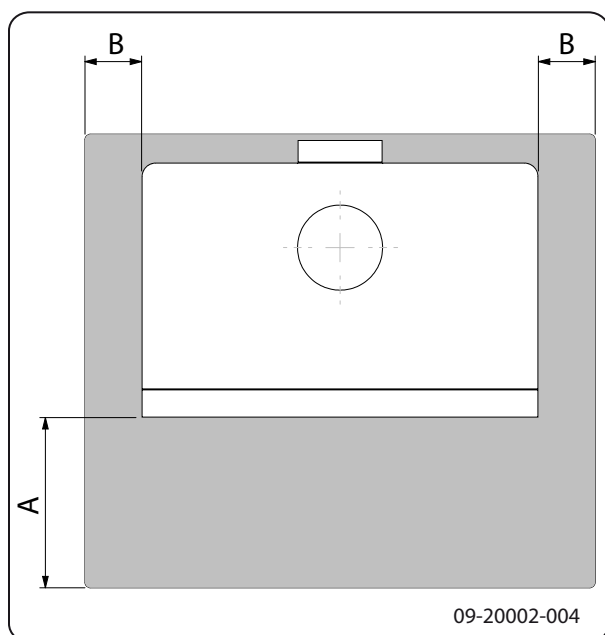
TAI 45M og 45C / TAI 55M og 55C - Minimale avstander i millimeter



	A (mm)	B (mm)
TAI45M	300	450
TAI45C	400	450
TAI55M	350	450
TAI55C	400	450

1	Brennbart materiale
2	Ubrennbart materiale 100 mm

TAI 45M og 45C / TAI 55M og 55C - Mål ikke-brennbar golvplate



Minimumsmål ikke-brennbar golvplate

	A (mm)	B (mm)
Din 18891	500	300
Tyskland	500	300
Finland	400	100
Norge	300	100

Vedlegg 4: Diagnoseskjema

					Problem	
●					Veden fortsetter ikke å brenne	
	●				For dårlig varme	
		●			Ildstedet ryker inn under påfylling	
			●		Ildstedet brenner for kraftig, vanskelig å regulere	
				●	Sotdannelse på glass	
					mulig årsak	mulig løsning
●	●	●		●	For dårlig trekk	En kald skorstein gir ofte for dårlig trekk. Følg instruksjonene for opptenning i kapitlet "Bruk"; åpne et vindu.
●	●	●		●	For fuktig ved	Bruk ved med maks. 20 % fuktighet.
●	●	●		●	For stor ved	Bruk finkløyvd opptenningsved. Bruk kløyvd ved med en omkrets på maks. 30 cm.
●	●	●	●	●	Veden er lagt feil i	Veden er lagt i slik at det kan strømme tilstrekkelig med luft mellom vedskiene (løst ilegg, se "Fyring med ved").
●	●	●		●	For dårlig trekk i skorsteinen	Minst 4 meter høy, riktig diameter, godt isolert, glatt innvendig, ikke for mange bend, ingen hindringer i skorsteinen (fulgereir, for mye sotbelegg), lufttett (uten sprekker).
●	●	●		●	Skorsteinens utløp er ikke riktig	Tilstrekkelig høyde over taket, ingen hindringer i nærheten.
●	●	●	●	●	Luftregulatorer feil innstilt	Åpne luftregulatorene helt.
●	●	●		●	Ildstedets tilknytning til skorsteinen er ikke riktig	Tilknytningen må være lufttett.
●	●	●		●	Undertrykk i rommet der ildstedet står	Slå av kjøkkenvifte.
●	●	●		●	Utilstrekkelig tilførsel av forbrenningsluft	Sørg for tilstrekkelig tilførsel av frisk luft, bruk om nødvendig tilknytningen for direkte tilførsel av forbrenningsluft.
●	●	●		●	Ugunstige værforhold? Inversjon (omvendt luftstrøm i skorsteinen pga. høy utetemperatur), ekstrem vindhastighet	Ved inversjon frarådes bruk av ildstedet. Monter eventuelt skorsteinshatt på skorsteinen.
		●			Trekk i rommet der ildstedet står	Unngå trekk i rommet; ildstedet må ikke plasseres i nærheten av en dør eller varmluftkanaler.
				●	Flammer berører glasset	Pass på at veden ikke ligger for nær glasset. Steng den primære luftregulatoren enda mer.
			●		Ildstedet lekker luft	Kontroller tetningen til ildstedets dør samt ildstedets sprekker.



Indeks

A	
Advarsel	19
belaste dør	12
brennbart materiale	12
brennplater av støpejern	15
forsikringsvilkår	12
forskrifter	12
glass knust eller sprukket	12, 21
indre brennplater	15
pipebrann	12, 16
rengjøringsmiddel for ovnsglass	21
varm overflate	12
ventilasjon	12-13
Antrasittkull	16
Aske	
bryte	20
B	
Bartre	16
Brannsikkerhet	
avstand til brennbart materiale	27
gulv	13
møbler	13
vegger	13
Brennbart materiale	
avstand til	27
Brennplater av støpejern	
advarsel	15
Brennstoff	
fylle	17, 19
Brensel	
antrasittkull	16
brunkull	15
brunkullbriketter	16
fylling	19
nødvendig mengde	20
passende	15-16
uegnet	16
ved	15-16
Brunkull	
aske	18
fyring	18
Brunkullbriketter	16
Bryte	
aske	20
Bål	
slukke	19

Bålet slukker	19
---------------------	----

D

Dør	
pakning	22
Dørpakning	22

E

Emalje	
vedlikehold	21

F

Feiing av skorsteinen	20
Fett til smøring	21
Fjerne	
aske	19
Fjerne aske	19
brunkull	18
Fylle brennstoff	17, 19
Fylling	
antrasittkull	19
brunkullbriketter	19
Fylling av brensel	19
Fyre	
fylle brennstoff	17, 19
Fyring	
antrasittkull	18
brunkullbriketter	18
etterfylle brensel	18
for dårlig varme	29
ildstedet brenner for kraftig	29
ildstedet er vanskelig å regulere	29
opptenning	16
utilstrekkelig varme	20

G

Glass	
rengjøring	21
sotdannelse	29
Glassdør	
rengjøring	21
Gulv	
brannsikkerhet	13
bæreevne	13
Gulvets bæreevne	13
Gulvteppe	13

H

Hatt på skorsteinen	13
---------------------------	----



I	
Ildfaste indre brennplater vedlikehold	21
Ildstedet det ryker inn	29
Indre brennplater advarsel	15
K	
Kreosot	19
Kull askeinnhold	16
L	
Lagring av ved	16
Lakk	15
Legg vedskier	17
Lufte ilden	19
Luftlekkasje	22
Luftregulatorer	17
Løse problemer	20
M	
Mål	25
N	
Nominell effekt	20, 24
Nominell ytelse	23
O	
Oppstilling mål	25
Opptening	16
Opptenningsbål	16
Opptenningsved	29
Overflatefinsh, vedlikehold	21
P	
Partikkelutslipp	23-24
Passende brensel	15
Pipebrann	19
Primær luftregulator	17
Problemløsning	29
Påfylling av brensel ildstedet ryker inn	29

R	
Regulere lufttilførsel	19
Rengjøre ildsted	21
Rengjøring glass	21
Rengjøringsmiddel for glass	21
Ruter sotdannelse	29
Røyk ved første gangs bruk	15
Røykgass temperatur	5, 7, 9, 11
Røykgasser gjennomstrømming	23-24
Rå ved	16
S	
Sekundær luftregulator	17
Skorstein høyde	13
koble til	15
krav	12
tilkoblingsdiameter	23-24
vedlikehold	20
Skorsteinshatt	13
Smøring	21
Sprekker i ildstedet	22
T	
Temperatur	23-24
Temperaturstigning måleseksjon	23-24
Tilbakeslag av røyk	12
Tilkoble mål	25
Tjære	19
Trekk	23-24
Tømming av aske	19
Tørking av ved	16
Tåke, ikke fyr i ildstedet	20
U	
Uegnet brensel	16
Unngå pipebrann	19



Utelufttilførsel	
koble til	15
Utnyttelse	5, 7, 9, 11, 23-24

V

Varme, for dårlig	29
Varme, utilstrekkelig	20
Ved	16
egnet type	16
fortsetter ikke å brenne	29
oppbevaring	16
rå	16
tørking	16
Vedlikehold	
emalje	21
ildfaste indre brennplater	21
rengjøre ildsted	21
rengjøring av glass	21
skorstein	20
smøring	21
tetning	22
Vegger	
brannsikkerhet	13
Vekt	23-24
Ventilasjon	13
tommelfingerregel	13
Ventilasjonsrist	13
Værforhold, ikke fyr i ildstedet	20

