

PELLET-HEIZKESSEL

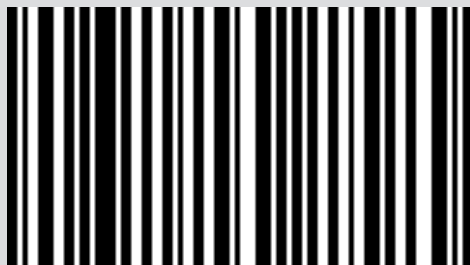
**SELECTA 30 HQ S1**

**SELECTA 30 HQ ACS S1**

**TEIL 2 - BETRIEB UND REINIGUNG**

Übersetzung der Originalanleitung

**MCZ**



8902144700

## **INHALTSVERZEICHNIS**

<b>INHALTSVERZEICHNIS</b> .....	<b>2</b>
<b>10- ERSTMALIGES ANZÜNDEN</b> .....	<b>3</b>
<b>11 - MENÜ-EINTRÄGE UND BETRIEB</b> .....	<b>7</b>
<b>12 - SICHERHEITSEINRICHTUNGEN UND ALARME</b> .....	<b>23</b>
<b>13-EMPFEHLUNGEN FÜR EINE SICHERE VERWENDUNG</b> .....	<b>28</b>
<b>14 - REINIGUNG UND WARTUNG</b> .....	<b>29</b>
<b>15 - SCHÄDEN/URSACHEN/LÖSUNGEN</b> .....	<b>37</b>
<b>16 - SCHALTPLAN</b> .....	<b>40</b>

## 10- ERSTMALIGES ANZÜNDEN

### HINWEISE FÜR DIE ERSTE INBETRIEBSETZUNG

#### ALLGEMEINE HINWEISE

Alle brennbaren Bauteile aus dem Feuerraum und dem Brennstoffbehälter des Geräts entfernen (Anleitung, verschiedene Aufkleber und gegebenenfalls Styropor).



*Es kann sein, dass das Anzünden nicht gleich beim ersten Versuch gelingt, da die Förderschnecke leer ist, und nicht immer rechtzeitig die Brennschale mit der für die normale Entwicklung der Flamme erforderlichen Menge Pellets beschicken kann.*



***DEN ALARMZUSTAND WEGEN MANGELNDER ZÜNDUNG BESEITIGEN IN DER BRENNSCHALE VERBLIEBENE PELLETS ENTFERNEN UND DIE ZÜNDUNG WIEDERHOLEN.***

Wenn nach wiederholten Fehlzündungen trotz normaler Pellet-Zuführung keine Flamme erscheint, prüfen, ob die Brennschale richtig eingesetzt ist und **keine Aschenkrusten aufweist**. Wenn bei dieser Kontrolle nichts Ungewöhnliches festgestellt werden, könnte es sich um ein Problem an den Bauteilen des Geräts handeln, oder die Installation wurde nicht fachgerecht durchgeführt.



***DIE PELLETS AUS DER BRENNSCHALE ENTFERNEN UND DIE HILFE EINES AUTORISIERTEN TECHNIKERS ANFORDERN.***



*Heizkessel während der erstmaligen Zündung möglichst nicht berühren, da der Lack in dieser Phase aushärtet. Bei Berührung des Lacks könnte die Stahloberfläche sichtbar werden.*

Falls erforderlich, den Lack mit einer Sprühdose in der passenden Farbe auffrischen (siehe "Zubehör für Pellet-Heizkessel").

***Während der ersten Zündung sollte für ausreichend Belüftung im Raum gesorgt werden, da etwas Rauch und Lackgeruch aus dem Heizkessel austreten wird.***



#### **ACHTUNG!**



***Sicherstellen, dass sich im Feuerraum keine Pellets und Asche infolge einer Fehlzündung angesammelt haben. Falls der Feuerraum vor einer Wiederherstellung nicht gereinigt wird, besteht die Gefahr weiterer Fehlzündungen und in einigen Fällen sogar einer Explosion.***

Nicht in der Nähe des Geräts aufhalten und, wie gesagt, den Raum belüften. Nach etwa einer Stunde Betriebszeit werden Rauch und Lackgeruch verfliegen. Es wird darauf aufmerksam gemacht, dass weder der Rauch noch der Lackgeruch für die Gesundheit schädlich sind.

Der Heizkessel wird sich während der Inbetriebsetzung und der Abkühlung ausdehnen und zusammenziehen, sodass möglicherweise leichtes Knistern zu hören ist.

Da die tragenden Teile des Geräts aus Walzstahl bestehen, ist diese Erscheinung absolut normal und darf nicht als Mangel angesehen werden. Es ist besonders wichtig, dass der Heizkessel nicht sofort überhitzt, sondern schrittweise auf Temperatur gebracht wird, daher sollte er anfangs mit niedrigen Heizleistungen betrieben werden.



***VERSUCHEN SIE NICHT, SOFORT DIE HÖCHSTWÄRMELEISTUNGEN ZU ERZIELEN!***

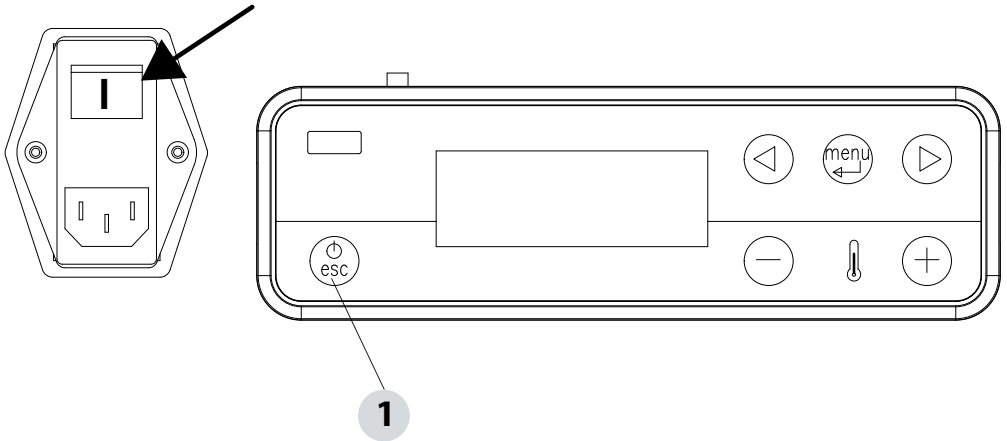
#### **ACHTUNG!**

***Falls während des Betriebs oder der anfänglichen Zündung vom Gerät oder vom Abzugsrohr Rauch in den Raum austritt, ist das Gerät abzuschalten, der Raum zu lüften und unverzüglich der Installateur / Techniker des Kundendienstes zu verständigen.***

## 10- ERSTMALIGES ANZÜNDEN

### VOR DER ERSTEN ZÜNDUNG VORZUNEHMENDE EINSTELLUNGEN

Nach dem Anschluss des Versorgungskabels an die Steckdose den Schalter in Position (I) stellen. Zum Ein- oder Ausschalten des Heizkessels Taste 1 an der Bedienblende einige Sekunden lang drücken.



Das erfolgte Einschalten wird auf dem Display durch die Aufschrift ON und das blinkende Aufleuchten des Symbols mit der Flamme angezeigt.

Der Ofen geht in den Status der Einschaltung, des Wartens auf die Flamme und des Starts über.

Nach Ablauf der Zeit für Durchführung der Einschaltphasen geht der Ofen in den Betriebsmodus über.

Wenn der Ofen den Betriebsmodus erreicht, kann der Benutzer die verschiedenen verfügbaren SETs einstellen.

## 10- ERSTMALIGES ANZÜNDEDN

### EINFÜLLEN DER PELLETS

Das Einfüllen der Pellets kann manuell oder automatisch erfolgen. Der Behälter fasst etwa 100 Liter, d. h. etwa 65 kg Pellets.

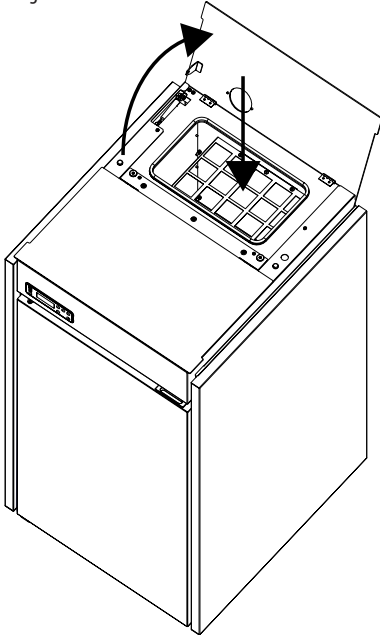
#### Manuelles Füllen:

- Direkt die obere Klappe „C“ des Heizkessels öffnen und Pellets einschütten.

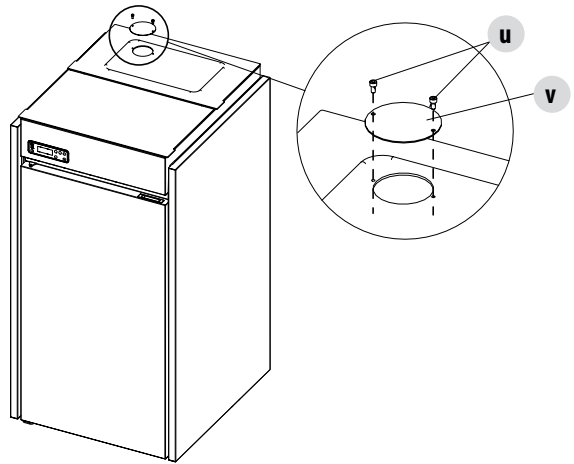
#### Automatisches Einfüllen (in Kombination mit separatem Behälter für 200/400 oder 300 kg – optional – siehe Zubehör):

Den Verschluss „V“ entfernen und die vom externen Behälter kommende Pellet-Versorgungsleitung anschließen.

Wenn der externe Behälter mit einem Tankwagen gefüllt wird, muss der Heizkessel mindestens eine Stunde vor der Befüllung ausgeschaltet werden.



MANUELLES FÜLLEN



AUTOMATISCHES FÜLLEN



**Niemals das Schutzgitter im Innern des Behälters entfernen; beim Einfüllen den Pelletsack möglichst nicht mit heißen Oberflächen in Berührung bringen.**



**Hierzu ist anzumerken, dass durch die Installation des pneumatischen Ansauggebläses / der Außenschnecke (optional) für die Pellet-Beschickung die hermetische Dichtigkeit des Brennstoffbehälters in Räumen, in denen diese Eigenschaft angefordert wird, geschwächt wird. Die Installation dieses Zubehörs könnte die Leistungen des Heizkessels gegenüber den vom Hersteller angegebenen Leistungen ändern.**

## 10- ERSTMALIGES ANZÜNDEN

### SICHERHEIT

**IM FALLE EINES RAUCHAUITRITTS IN DEN RAUM ODER EINER DAS GERÄT BESCHÄDIGENDEN EXPLOSION IST FOLGENDERMASSEN VORZUGEHEN: DEN OFEN ABSCHALTEN, DEN RAUM LÜFTEN UND UNVERZÜGLICH MIT DEM INSTALLTEUR / TECHNIKER DES KUNDENDIENSTES IN VERBINDUNG TRETEN.**

### Schulung der Benutzer

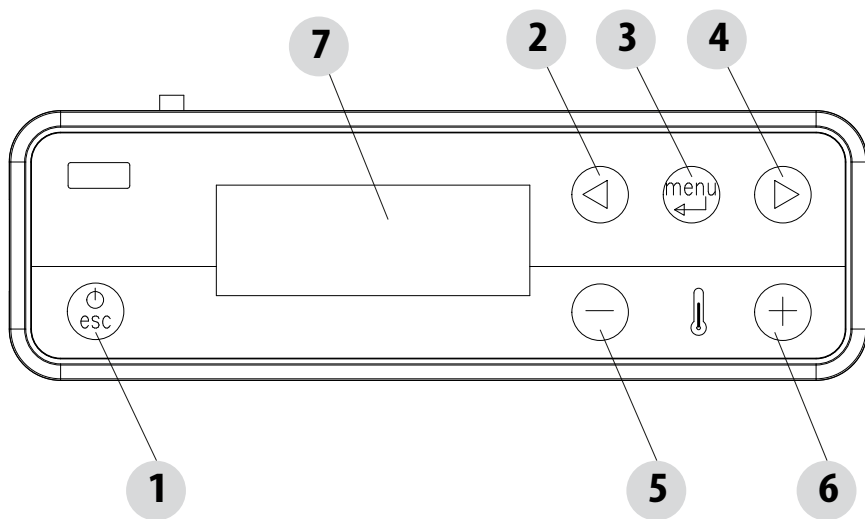
**Der mit der Installation und Inbetriebnahme beauftragte Techniker MUSS STETS den Besitzer / Endbenutzer genau über das Gerät unterrichten. Die nachstehenden Argumente müssen eingehend und zur Zufriedenheit des Benutzers behandelt werden. Im gegenteiligen Fall besteht die Gefahr, dass das Gerät nicht in voller Sicherheit benutzt wird.**

- 
- Erklärung des Geräts und seines Betriebs
- Notwendigkeit, für die Belüftung des Geräts zu sorgen und Probleme, die im gegenteiligen Fall auftreten könnten.
- Verwendung und Laden des Brennstoffs
- Zünden des Geräts in Sicherheit
- Wie bei Zündschwierigkeiten vorzugehen ist
- Was bei Auftreten von Alarmen zu unternehmen ist (insbesondere bei solchen, die durch Fehlen von Brennstoff im Gerät ausgelöst wurden)
- Ordnungsgemäße Wartung des Geräts und Wichtigkeit, die Wartungseingriffe monatlich auszuführen.
- Es gilt als gute Regel, ein Datum für den ersten jährlich anfallenden Service festzusetzen.
- Die Verwendung einer eventuellen sekundären Heizanlage absprechen.
- Die Funktionsweise der Fernbedienung oder des Thermostats und ihre optimale Anordnung erklären.

## 11 - MENÜ-EINTRÄGE UND BETRIEB

### DISPLAY DER BEDIENTAFEL

#### Menü-Einträge



#### LEGENDE

1. Ein-/Ausschalten des Heizkessels	5. Verringern des Temperatursollwerts / Programmierfunktionen.
2. Durchlaufen des Programmiermenüs nach unten.	6. Erhöhen des Temperatursollwerts / Programmierfunktionen.
3. Menü	7. Display.
4. Durchlaufen des Programmiermenüs nach oben.	

#### HAUPTMENÜ

Zum Aufrufen Taste 3 (Menü) drücken. Das Menü enthält folgende Einträge:

- Datum und Uhrzeit
- Timer
- Sleep (nur bei eingeschaltetem Heizkessel)
- Einstellungen
- Info
- Wi-Fi/Ble

#### Datum und Uhrzeit einstellen

Zum Einstellen von Datum und Uhrzeit wie folgt vorgehen:

- Taste „Menü“ drücken.
- „Datum und Uhrzeit“ wählen.
- Durch Drücken von „Menü“ bestätigen.
- Mit den Pfeiltasten blättern und jeweils eine der zu ändernden Variablen anwählen: Tag, Stunden, Min., Tageszahl, Monat, Jahr.
- „Menü“ drücken, um zu bestätigen.
- Mit den Tasten +/- ändern.
- Am Ende zum Bestätigen „Menü“ drücken und „Esc“ zum Beenden.

# 11 - MENÜ-EINTRÄGE UND BETRIEB

## 2. PROGRAMMIERTER MODUS (TIMER) - Hauptmenü

**Die Einstellung des Tages und der aktuellen Uhrzeit ist grundlegend für den ordnungsgemäßen Betrieb des Timers.**

Es gibt sechs einstellbare TIMER-Programme, für jedes einzelne kann der Benutzer die Uhrzeit für das Einschalten, das Ausschalten und die Wochentage festlegen, an denen es aktiv sein soll.

Wenn ein oder mehr Programme aktiv sind, wird auf dem Display abwechselnd der Status des Heizkessels und TIMER„n“ angezeigt, wobei „n“ die Nummer des aktivierten Timer-Programms ist, sind mehrere aktiviert, werden sie durch einen Strich getrennt.

Beispiel:

TIMER 1 Timer-Programm 1 aktiviert.

TIMER 1-4 Timer-Programme 1 und 4 aktiviert.

TIMER 1-2-3-4-5-6 Alle Timer-Programme aktiviert.

PROGRAMMIERBEISPIELE

Bei eingeschaltetem oder ausgeschaltetem Heizkessel:

- MENÜ aufrufen,
- mit den Pfeiltasten <> bis zum Eintrag TIMER blättern,
- Taste „Menü“ drücken.
- Das System schlägt „P1“ vor (mit den Tasten <> die nächsten Timer P2,P3, P4, P5, P6 anwählen).
- Um „P1“ zu aktivieren, die Taste „Menü“ drücken,
- +/- drücken und „ON“ einstellen,
- mit der Taste „Menü“ bestätigen.

Nun erscheint als Startuhrzeit 00:00, diese mit der Taste +/- einstellen und zum Bestätigen die Taste „Menü“ drücken.

Der nächste Schritt schlägt als Ausschaltzeit eine Uhrzeit vor, die 10 Minuten über der eingegebenen Einschaltzeit liegt: die Taste + drücken und die Ausschaltzeit einstellen, mit der Taste „Menü“ bestätigen.

Danach werden die Wochentage angezeigt, an denen der soeben eingestellte Timer aktiviert werden soll oder nicht. Mit der Taste - oder + den Tag, an dem der Timer aktiviert werden soll, mit weißem Grund markieren und mit der Taste „Menü“ bestätigen. Wenn kein Wochentag als aktiv bestätigt wird, erscheint auch das Timer-Programm im Status-Bildschirm nicht aktiv.

Mit der Programmierung der nächsten Tage fortfahren oder „ESC“ drücken, um zu beenden. Prozedur zum Programmieren der anderen Timer wiederholen.

PROGRAMMIERBEISPIELE:

P1			P2		
on	off	day	on	off	day
08:00	12:00	mon	11:00	14:00	mon
Heizkessel eingeschaltet von 08:00 bis 14:00 Uhr					

P1			P2		
on	off	day	on	off	day
08:00	11:00	mon	11:00	14:00	mon
Heizkessel eingeschaltet von 08:00 bis 14:00 Uhr					

P1			P2		
on	off	day	on	off	day
17:00	24:00	mon	00:00	06:00	tue
Heizkessel eingeschaltet von 17:00 am Montag bis 06:00 am Dienstag					



# 11 - MENÜ-EINTRÄGE UND BETRIEB

## HINWEISE ZUM TIMER-BETRIEB

- Mit Timer erfolgt der Start immer mit den zuletzt eingestellten Temperatur- und Lüftungswerten (oder mit den Default-Einstellungen 20°C und V3, wenn diese nicht geändert wurden).
- Die Einschaltuhrzeit läuft von 00:00 bis 23:50 Uhr.
- Wenn die Abschaltzeit nicht bereits gespeichert ist, erscheint die Einschaltzeit + 10 Minuten.
- Wenn ein Timer-Programm den Heizkessel um 24:00 Uhr eines Tages ausschaltet und ein anderes Programm ihn um 00:00 des nächsten Tages einschaltet: der Heizkessel bleibt eingeschaltet.
- Wenn ein Programm eine Einschaltung und/oder Ausschaltung in einer Uhrzeit vorschlägt, die sich im Innern eines anderen Timer-Programms befindet: wenn der Heizkessel bereits eingeschaltet, hat dies keine Auswirkung, bei OFF hingegen wird der Heizkessel ausgeschaltet.
- Bei eingeschaltetem Heizkessel und aktivem Timer die Taste OFF drücken: Der Heizkessel wird abgeschaltet und zur nächsten vom Timer vorgesehenen Uhrzeit automatisch wieder eingeschaltet.
- Bei ausgeschaltetem Heizkessel und aktivem Timer die Taste ON drücken: Der Heizkessel wird eingeschaltet und zur vom aktiven Timer vorgesehenen Uhrzeit ausgeschaltet.

## 3. FUNKTION SLEEP (Hauptmenü)

Sleep wird nur bei eingeschaltetem Heizkessel aktiviert und erlaubt, schnell eine Uhrzeit einzustellen, zu der das Gerät abgeschaltet werden soll.

Einstellen der Sleep-Funktion:

- MENÜ aufrufen.
- Mit den Pfeiltasten <> bis zum Eintrag SLEEP blättern.
- Menü drücken.
- Mit den Tasten +/- die gewünschte Abschaltzeit einstellen.

Auf dem Display erscheint eine Abschaltzeit 10 Minuten nach der aktuellen Uhrzeit, die mit Taste 4 bis zum nächsten Tag eingestellt werden kann (d. h. das Abschalten kann um maximal 23 Stunden und 50 Minuten verzögert werden).

Wenn die Funktion SLEEP bei aktivem TIMER aktiviert wird, hat die erste Vorrang, daher wird der Heizkessel nicht zu der vom Timer vorgesehenen Zeit abgeschaltet, sondern zu der von Sleep festgelegten Zeit, auch wenn diese nach der vom Timer vorgesehenen Abschaltung liegt.

## MENÜ REGELUNG

Zum Aufrufen des Menüs Regelung wie folgt vorgehen:

- Die Tasten +/- drücken.
- Mit den Pfeiltasten < > blättern und „Set T Raum“ oder „Set T Wasser“ oder „Drehz. WTauscher“ anwählen. WÄRMETAUSCHER
- „Menü“ drücken, um die gewählte Option aufzurufen.
- Mit den Tasten +/- können die Einstellungen geändert werden.
- Zum Bestätigen „Menü“ drücken und „Esc“ zum Beenden.

# 11 - MENÜ-EINTRÄGE UND BETRIEB

## 4. MENÜ EINSTELLUNGEN

Über das Menü EINSTELLUNGEN kann die Betriebsweise des Heizkessels beeinflusst werden:

- a. Sprache.
- b. Anpassungsmodus
- c. Reinigung (nur bei ausgeschaltetem Heizkessel angezeigt).
- d. Schnecke laden (nur bei ausgeschaltetem Heizkessel angezeigt).
- e. Töne.
- f. Externer Thermostat (Aktivierung).
- g. Auto Eco (Aktivierung).
- h. T Eco-Aus (Default 10 Minuten).
- i. T ON Pumpe (Default 50°C).
- j. Zusatzheizkessel
- k. Pellet-Rezept.
- l. Var. % rpm Rauchgase.
- m. Maximale Leistung (1-5 - Default 5).
- n. Test Komponenten (nur bei ausgeschaltetem Heizkessel angezeigt).
- o. Funktion „Test Performance“ (nur bei eingeschaltetem Heizkessel aktivierbar, zur Emissionsprüfung vor Ort).
- p. Anlagenkonfiguration (Werkseinstellung: Anlage 02).
- q. Saison.
- r. Technisches Menü

HINWEIS: Einige oben aufgeführte Einträge können bei bestimmten „Anlagenkonfigurationen“ nicht aktiviert werden.

### a - Sprache

Zum Wählen der Sprache wie folgt vorgehen:

- Taste „Menü“ drücken.
- Mit den Pfeiltasten blättern und „Einstellungen“ wählen.
- „Menü“ drücken, um zu bestätigen.
- Mit den Pfeiltasten blättern und „Sprache“ wählen.
- „Menü“ drücken, um zu bestätigen.
- Mit den Taste +/- die gewünschte Sprache wählen (IT/EN/DE/FR/ES/NL/PL/DA)
- Zum Bestätigen „Menü“ drücken und „Esc“ zum Beenden.

### b - Anpassungsmodus

Beim Zugriff auf das Menü „Anpassungsmodus“ wird ein Passwort (00 - NULL/NULL) erfragt.

- Taste „Menü“ drücken.
- Es erscheint der Satz Only for technicians (nur auf englisch)
- Bei der Aktivierung dieses Modus sollte ein Fachtechniker dabei sein.
- „Menü“ drücken
- Mit den Pfeiltasten scrollen bis die Funktion „ON“ aktiviert ist
- „Menü“ drücken, um zu bestätigen.

Bei der Aktivierung dieses Menüs muss am Display (Startseite) ein Symbol „A“ erscheinen, das den aktiven Zustand dieser Funktion anzeigt.

### c - Reinigung

Ermöglicht die Aktivierung/Deaktivierung des Rauchgasabzugs.

Zum Anwählen von „Reinigung“ (nur bei ausgeschaltetem Heizkessel-OFF) wie folgt vorgehen:

- Taste „Menü“ drücken.

## 11 - MENÜ-EINTRÄGE UND BETRIEB

- Mit den Pfeiltasten blättern und „Einstellungen“ wählen.
- „Menü“ drücken, um zu bestätigen.
- Mit den Pfeiltasten blättern und „Reinigung“ wählen.
- „Menü“ drücken, um zu bestätigen.
- Mit den Tasten +/- „On“ einstellen.
- Zum Bestätigen „Menü“ drücken und „Esc“ zum Beenden.

### d - Schnecke laden

Zum Füllen des Pelletzufuhrsystems. Nur bei abgeschaltetem Heizkessel aktivierbar, zeigt einen Countdown 180" an, an dessen Ende die Schnecke automatisch angehalten wird, so wie beim Verlassen des Menüs.

Zum Anwählen von „Schnecke laden“ (nur bei ausgeschaltetem Heizkessel-OFF) wie folgt vorgehen:

- Taste „Menü“ drücken.
- Mit den Pfeiltasten blättern und „Einstellungen“ wählen.
- „Menü“ drücken, um zu bestätigen.
- Mit den Pfeiltasten blättern und „Schnecke laden“ wählen.
- „Menü“ drücken, um zu bestätigen.
- Mit den Tasten +/- „Freigeben“ einstellen.
- Zum Bestätigen „Menü“ drücken und „Esc“ zum Beenden.

### e - Töne

Ermöglicht die Aktivierung oder Deaktivierung des Summers beim Drücken der Tasten.

Diese Funktion ist standardmäßig deaktiviert, um sie zu aktivieren wie folgt vorgehen:

- Taste „Menü“ drücken.
- Mit den Pfeiltasten blättern und „Einstellungen“ wählen.
- „Menü“ drücken, um zu bestätigen.
- Mit den Pfeiltasten blättern und „Töne“ wählen.
- „Menü“ drücken, um zu bestätigen.
- Mit den Tasten +/- „On“ einstellen.

### f - Externer Thermostat

EXTERNER THERMOSTAT (nicht im Lieferumfang des Heizkessels enthalten, muss vom Benutzer erworben werden)

Die Temperatur des Heizkessels kann auch durch einen externen Raumthermostat geregelt werden. Dieser wird in einer mittleren Position hinsichtlich des Installationsraums angebracht und sorgt für eine geringere Abweichung zwischen der vom Heizkessel geforderten und der tatsächlich von diesem gelieferten Heizungstemperatur.

Vom externen Thermostat kommende Kabel an die Klemmen 1-2 der Klemmleiste am Heizkessel anschließen. Das Außenthermostat deaktiviert den Raumfühler.

Nachdem der Thermostat angeschlossen wurde, muss er freigegeben werden.

Dazu ist wie folgt vorzugehen:

- Taste „Menü“ drücken.
- Mit den Pfeiltasten bis zu „Einstellungen“ blättern.
- Durch Drücken von „Menü“ bestätigen.
- Erneut mit den Pfeiltasten bis „Externer Thermostat“ blättern.
- Durch Drücken von „Menü“ bestätigen.
- Die Tasten - + drücken.
- Zum Aktivieren des externen Thermostaten „On“ einstellen.
- Taste „Menü“ drücken, um zu bestätigen.
- Zum Beenden die Taste „Esc“ drücken.

# 11 - MENÜ-EINTRÄGE UND BETRIEB

## g- Aktivierung Auto-Eco

Zum Wählen der Funktion Auto-Eco wie folgt vorgehen:

- Taste „Menü“ drücken.
- Mit den Pfeiltasten blättern und „Einstellungen“ wählen.
- „Menü“ drücken, um zu bestätigen.
- Mit den Pfeiltasten blättern und „Auto-Eco“ wählen.
- „Menü“ drücken, um zu bestätigen.
- Mit den Tasten +/- „On“ einstellen.
- Zum Bestätigen „Menü“ drücken und „Esc“ zum Beenden.

## h - T Eco-Aus

Zum Wählen der Funktion t Eco-Aus wie folgt vorgehen:

- Taste „Menü“ drücken.
- Mit den Pfeiltasten blättern und „Einstellungen“ wählen.
- „Menü“ drücken, um zu bestätigen.
- Mit den Pfeiltasten blättern und „t Eco-Aus“ wählen.
- „Menü“ drücken, um zu bestätigen.
- Mit den Tasten +/- die Minuten einstellen.
- Zum Bestätigen „Menü“ drücken und „Esc“ zum Beenden.

## BETRIEBSART AUTO ECO

Zur Aktivierung der Betriebsart „Auto Eco“ und zur Einstellung der Zeit siehe Abschnitt f bzw. 8.

Die Möglichkeit, „t Eco-Aus“ einzustellen, ergibt sich aus der Notwendigkeit, einen ordnungsgemäßen Betrieb in allen unterschiedlichen Räumen zu gewährleisten, in denen der Heizkessel installiert werden kann, und ständiges Aus- und Wiedereinschalten zu vermeiden, wenn die Raumtemperatur sich häufig schnell verändert (Luftströmungen, wenig isolierte Räume usw.).

Das Ausschalten von ECO wird automatisch aktiviert, wenn alle von der „Anlagenkonfiguration“ vorgesehenen Vorrichtungen, die Leistung benötigen, befriedigt sind: Umgebungssonde/Außenthermostat (Konfigurationen 1-2-3), Durchflusswächter (Konfiguration 2), Thermostat/ntc (10 k $\Omega$  B3435) Puffer (Konfiguration 4-5) oder Thermostat/ntc (10 k $\Omega$  B3435) Speichertank (Konfiguration 2-3). Wenn alle vorhandenen Vorrichtungen bedient sind, beginnt das Herunterzählen der Zeit „t ECO Aus“ (werkseitig 10 Minuten, einstellbar im Menü „Einstellungen“). Während dieser Phase wird auf dem Display ON mit kleiner Flamme im Wechsel Crono (wenn aktiv) - Eco aktiv angezeigt. Oben im Display werden die Minuten angezeigt, die den Countdown für Eco Stopp angeben. Die Flamme geht auf P1 und bleibt dort bis die programmierte Zeit „t Eco Aus“ abgelaufen ist und geht, wenn die Bedingungen noch erfüllt sind, in die Abschaltphase. Die Zählung der Abschaltung durch ECO wird auf Null gestellt, wenn eine der Vorrichtungen erneut Leistung abfordert.

In dem Moment, in dem das Abschalten beginnt, erscheint auf dem Display: Off - Eco Aktiv - kleine blinkende Flamme.

Wenn der Zustand Heizkessel aus erreicht ist, wird auf dem Display OFF-ECO mit abgeschaltetem Flammensymbol angezeigt.

Zum Wiedereinschalten über ECO müssen gleichzeitig folgende Bedingungen erfüllt sein:

- Leistungsabruf
- 5 Minuten seit Beginn der Abschaltung verstrichen.
- $TH_2O < TSetH_2O$ .
- Wenn die Leistung durch die Trinkwassererwärmung (BWW) abgerufen wird, werden die 5 min ignoriert und der Heizkessel startet bei Bedarf.

HINWEIS: In Konfiguration 4 / 5 wird die Betriebsart Auto Eco automatisch freigegeben. Auch wenn in Konfiguration 2 / 3 die Funktion „Sommer“ eingestellt wird, wird automatisch freigegeben. In den Fällen, in denen vorgesehen ist, dass es aktiv ist, kann die Betriebsart nicht deaktiviert werden.

## i - T ON Pumpe

Dieser Menü-Eintrag erlaubt das Regeln der Aktivierungstemperatur der Pumpe.

Zum Wählen der Funktion T ON Pumpe wie folgt vorgehen:

- Taste „Menü“ drücken.

## 11 - MENÜ-EINTRÄGE UND BETRIEB

- Mit den Pfeiltasten blättern und „Einstellungen“ wählen.
- „Menü“ drücken, um zu bestätigen.
- Mit den Pfeiltasten blättern und „T ON Pumpe“ wählen.
- „Menü“ drücken, um zu bestätigen.
- Mit den Tasten +/- die Temperatur in °C ändern.
- Zum Bestätigen „Menü“ drücken und „Esc“ zum Beenden.

### j - Zusatzheizkessel

Es muss ein zusätzliches Modul (optional) installiert werden, damit ein zusätzlicher Heizkessel eingeschaltet werden kann, falls der Heizkessel ausgeschaltet oder im Alarmzustand ist. Die Werkseinstellungen sehen vor, dass diese Funktion deaktiviert ist, wenn nötig kann sie im Menü Einstellungen aktiviert werden.

### k - Pellet-Rezept

Diese Funktion dient zur Anpassung des Heizkessels an die verwendeten Pellets. Da es im Handel viele verschiedene Pelletarten gibt, ist der Betrieb des Heizkessels stark abhängig von der Qualität des Brennstoffs. Falls die Pellets zum Verstopfen in der Brennschale neigen, da zu viel Brennstoff geladen wurde, oder falls die Flamme stets zu hoch ist, auch bei niedriger Leistung, und umgekehrt, wenn die Flamme niedrig ist, ist es möglich, die Pelletzufuhr zur Brennschale zu verringern/erhöhen:

Die verfügbaren Werte sind:

Die verfügbaren Werte gehen von -9 bis +3:

von -1 bis -9 Verringerung der Pelletbeschickung

0 = Keine Änderung.

von 1 bis +3 Erhöhung der Pelletbeschickung

Zum Ändern des Rezepts wie folgt vorgehen:

- Taste „Menü“ drücken.
- Mit den Pfeiltasten blättern und „Einstellungen“ wählen.
- „Menü“ drücken, um zu bestätigen.
- Mit den Pfeiltasten blättern und „Pellet-Rezept“ wählen.
- „Menü“ drücken, um zu bestätigen.
- Passwort
- Menü für die Bestätigung des Passworts (00)
- Only for technicians (nur auf englisch)
- Menü für Bestätigung



**Achtung!** Die mit diesem Menü einstellbaren Parameter bewirken eine wesentliche Änderung des Heizkesselbetriebs. Diese Einstellungen ermöglichen je nach dem verwendeten Pellet eine Verbesserung des Heizkesselbetriebs, wenn sie jedoch falsch ausgeführt werden, könnten sie die Sicherheit beeinträchtigen.

### l - Var. % rpm Rauchgase

Falls die Installation Schwierigkeiten mit der Rauchgasabführung hat (kein Schornsteinzug oder sogar Druck in der Leitung), kann die Abzugsgeschwindigkeit der Rauchgase und der Asche erhöht werden. Durch diese Änderung können auch alle potentiellen Probleme der Pelletverstopfung in der Brennschale und der Bildung von Ablagerungen am Boden der Brennschale, die sich aufgrund schlechter Brennstoffqualität bilden oder sehr viel Asche übrig lassen, gelöst werden. Die verfügbaren Werte gehen von -30% bis +50% mit Änderungen von je 10 Prozentpunkten. Die negative Änderung kann auch nützlich sein, wenn die Flamme zu niedrig ist.

Zum Ändern des Parameters wie folgt vorgehen:

- Taste „Menü“ drücken.
- Mit den Pfeiltasten blättern und „Einstellungen“ wählen.
- „Menü“ drücken, um zu bestätigen.

## 11 - MENÜ-EINTRÄGE UND BETRIEB

- Mit den Pfeiltasten blättern und „Var.RPM Rauch“ wählen.
- „Menü“ drücken, um zu bestätigen.
- Passwort
- Menü für die Bestätigung des Passworts (00)
- Only for technicians (nur auf englisch)
- Menü für Bestätigung



**Achtung!** Die mit diesem Menü einstellbaren Parameter bewirken eine wesentliche Änderung des Heizkesselbetriebs. Diese Einstellungen ermöglichen je nach dem verwendeten Pellet eine Verbesserung des Heizkesselbetriebs, wenn sie jedoch falsch ausgeführt werden, könnten sie die Sicherheit beeinträchtigen.

### m - Maximale Leistung

Zum Festlegen der maximalen Flammengrenze, bei der der Heizkessel arbeiten kann, um die eingestellte Solltemperatur zu erreichen.

Zum Ändern der Leistung wie folgt vorgehen:

- Taste „Menü“ drücken.
- Mit den Pfeiltasten blättern und „Einstellungen“ wählen.
- „Menü“ drücken, um zu bestätigen.
- Mit den Pfeiltasten blättern und „Maximale Leistung“ wählen.
- „Menü“ drücken, um zu bestätigen.
- Mit den Tasten +/- kann die Leistung von 01 bis 05 eingestellt werden.
- Zum Bestätigen „Menü“ drücken und „Esc“ zum Beenden.

### n - Test Komponenten

Nur bei ausgeschaltetem Heizkessel ausführbar, es können die zu testenden Komponenten gewählt werden:

- **Zündkerze:** Wird für eine feste Zeit von 1 Minute eingeschaltet, während der auf dem Display die Countdown-Sekunden angezeigt werden.
- **Schnecke:** Wird für eine feste Zeit von 1 Minute eingeschaltet, während der auf dem Display die Countdown-Sekunden angezeigt werden.
- **Absaugung:** Wird mit 2500 U/min für eine feste Zeit von 1 Minute eingeschaltet, während der auf dem Display die Countdown-Sekunden angezeigt werden.
- **Wärmetauscher:** Zum Testen in V5 für eine feste Zeit von 1 Minute, während der auf dem Display die Countdown-Sekunden angezeigt werden.
- **Pumpe:** Wird für eine feste Zeit von 10 Sekunden eingeschaltet, während der auf dem Display der Countdown angezeigt wird.
- **3-Wege-Ventil:** Das 3-Wege-Ventil wird für eine feste Zeit von 1 Minute eingeschaltet, während der auf dem Display die Countdown-Sekunden angezeigt werden.

Zum Aktivieren der Funktion „Test Komponenten“ (nur bei ausgeschaltetem Heizkessel) wie folgt vorgehen:

- Taste „Menü“ drücken.
- Mit den Pfeiltasten blättern und „Einstellungen“ wählen.
- „Menü“ drücken, um zu bestätigen.
- Mit den Pfeiltasten blättern und „Test Komponenten“ wählen.
- „Menü“ drücken, um zu bestätigen.
- Mit den Tasten +/- den auszuführenden Test anwählen.
- Zum Bestätigen „Menü“ drücken und „Esc“ zum Beenden.

### o - Funktion TEST PERFORMANCE

Diese Funktion kann nur bei eingeschaltetem Kessel und Leistungsabgabe aktiviert werden und schaltet den Betrieb mit den Parametern von P1 oder P5. Eventuelle Korrekturen im Verhältnis zur Rauchgas- und -entlüftung bzw. Ventilation (Menü „Pelletrezeptur“

## 11 - MENÜ-EINTRÄGE UND BETRIEB

oder Drehzahländerung Rauch) bleiben in Kraft. Während dieses Intervalls werden Einstellungen von: Thermostat/Pufferspeicher/Raumsollwert H2O ignoriert, nur die Sicherheitsabschaltung bei 85°C bleibt aktiv. Der Techniker kann diesen Ablauf über Druck der Taste on/off zu jedem Zeitpunkt unterbrechen. Zum Aktivieren der Funktion „Test Performance“ wie folgt vorgehen:

- Taste „Menü“ drücken.
- Mit den Pfeiltasten blättern und „Einstellungen“ wählen.
- „Menü“ drücken, um zu bestätigen.
- Mit den Pfeiltasten blättern und Funktion „Test Performance“ wählen.
- „Menü“ drücken, um zu bestätigen.
- Mit den Tasten +/- „P1 oder P5“ wählen
- „Menü“ drücken, um zu bestätigen
- Zwei Mal „esc“ drücken, um zur Hauptanzeige der Schalttafel zurückzukehren
- Nochmals „esc“ drücken, um von der Funktion „Test Performance“ abzuspringen

HINWEIS: Das Erreichen der gewählten Leistung (P1 oder P5) kann bis zu 5 Minuten in Anspruch nehmen (sich auf das Leistungssymbol beziehen).

### p - Anlagenkonfiguration

Mit dieser Funktion kann der Typ des Hydrauliksystems eingestellt werden, den das Gerät verwalten muss.

Zum Ändern der Anlagenkonfiguration wie folgt vorgehen:

- Taste „Menü“ drücken.
- Mit den Pfeiltasten blättern und „Einstellungen“ wählen.
- „Menü“ drücken, um zu bestätigen.
- Mit den Pfeiltasten blättern und „Anlagenkonfiguration“ wählen.
- „Menü“ drücken, um zu bestätigen.
- Mit den Tasten +/- kann die Anlagenkonfiguration von 01 bis 05 eingestellt werden.
- Zum Bestätigen „Menü“ drücken und „Esc“ zum Beenden.

### q - Saison

In den Konfigurationen 2, 3 und 3 wird, wenn die Funktion „Sommer“ aktiviert wird, die Umstellung des 3-Wege-Ventils zur Heizungsanlage unterdrückt, um zu vermeiden, dass die Heizkörper erwärmt werden, daher ist die Flussrichtung stets zur Trinkwassererwärmung (BWW). Wird die Option „Sommer“ aktiviert, wird automatisch die Funktion Auto-Eco freigegeben (nicht deaktivierbar). Der Raumtemperaturfühler/ externe Thermostat werden ignoriert.

Zum Ändern der Saison wie folgt vorgehen:

- Taste „Menü“ drücken.
- Mit den Pfeiltasten blättern und „Einstellungen“ wählen.
- „Menü“ drücken, um zu bestätigen.
- Mit den Pfeiltasten blättern und „Saison“ wählen.
- „Menü“ drücken, um zu bestätigen.
- Mit den Tasten +/- „Sommer“ oder „Winter“ einstellen.
- Zum Bestätigen „Menü“ drücken und „Esc“ zum Beenden.

### q - Techniker-Menü

Um das Techniker-Menü aufzurufen, muss ein Kundendienstzentrum gerufen werden, da dazu ein Passwort benötigt wird.

Um Einstellungen im „Techniker-Menü“ vorzunehmen, wie folgt vorgehen:

- Taste „Menü“ drücken.
- Mit den Pfeiltasten blättern und „Einstellungen“ wählen.
- „Menü“ drücken, um zu bestätigen.
- Mit den Pfeiltasten blättern und „Techniker-Menü“ wählen.
- „Menü“ drücken, um zu bestätigen.

## 11 - MENÜ-EINTRÄGE UND BETRIEB

- Mit den Tasten + - „Gerätetyp“, „Service“, „Parameter“, „Warmwasserparameter“, „Zählerspeicher“, „Ventilatorfreigabe“, „Puffermenü“, „Adaptive Parameter“, „Max. Zeit P1“ auswählen.
- Zum Bestätigen „Menü“ drücken und „Esc“ zum Beenden.

### 5. MENÜ INFO

Das Menü INFO liefert Informationen über den Zustand des Heizkessels.

Die Positionen sind:

- Product type (Kesseltyp)
- Parameter type (Parameterversion)
- Firmware-Version
- SW (Uhrzeit und Datum)
- Gesamtbetriebsstunden
- Anzahl der Zündungen
- RPM Absauggebläse (RPM des Rauchgasventilators)
- T. Rauchgase
- tensione scamb (Luftgebläse) - sofern vorhanden
- Zufuhr Förderschnecke (mit etwaiger Änderung des Menüs „Rezept Pellet“)
- Flamme



# 11 - MENÜ-EINTRÄGE UND BETRIEB

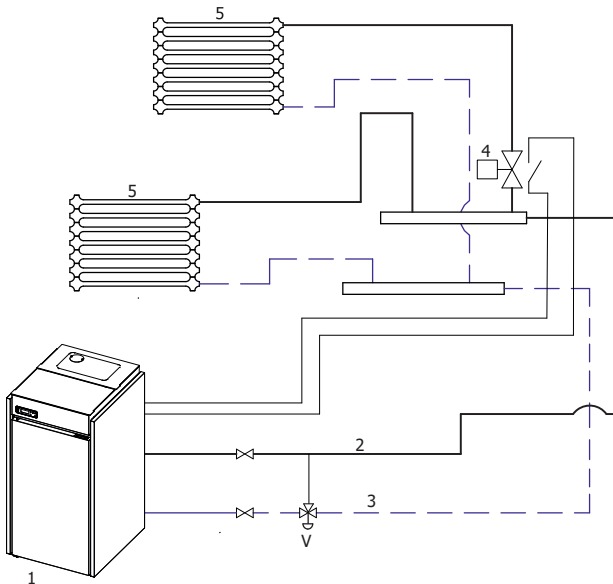
## ANLAGENKONFIGURATIONEN

Bei der Installation muss das Produkt je nach Anlagentyp eingestellt werden, indem der entsprechende Parameter „EINSTELLUNGEN“ ausgewählt wird.

Es gibt 5 mögliche Konfigurationen, wie im Folgenden erläutert:

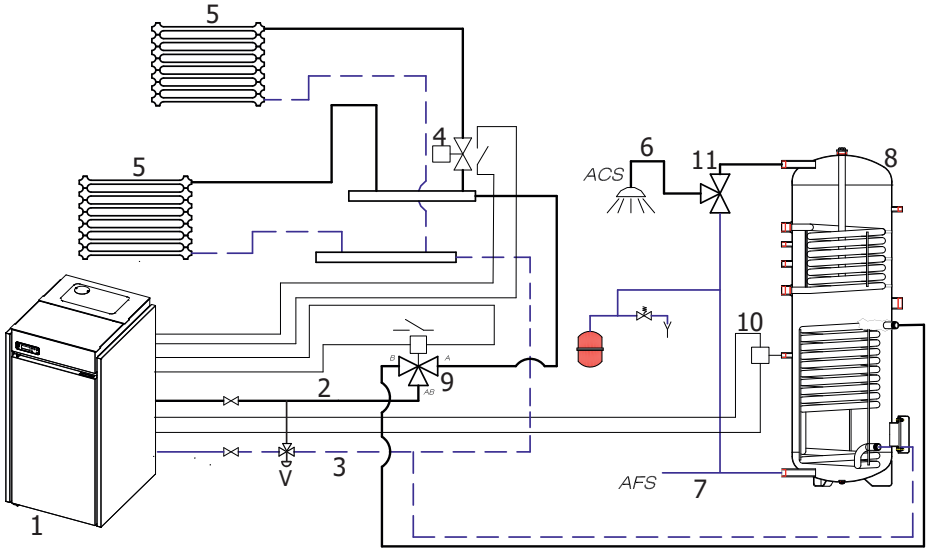
Konfiguration	Beschreibung
1	Raumtemperatursteuerung mittels im Heizkessel eingebautem Fühler oder durch Freigabe des externen Raumthermostaten.
2	Raumtemperatursteuerung mittels im Heizkessel eingebautem Fühler oder durch Freigabe des externen Raumthermostaten; BWB-Bereitung für WW-Speichertank oder Speicher mit Thermostat (Optionals). (WERKSEINSTELLUNG)
3	Verwaltung Umgebungstemperatur mit Sonde an Heizkessel oder durch Aktivierung des externen Umgebungs thermostat; Produktion ACS Speichertank mit Sonde ntc (10 kΩ B3435).
4	Steuerung externer Pufferspeicher über Thermostat.
5	Steuerung externer Pufferspeicher über Sone Ntc (10 kΩ B3435) (optional).

### KONFIGURATION 1

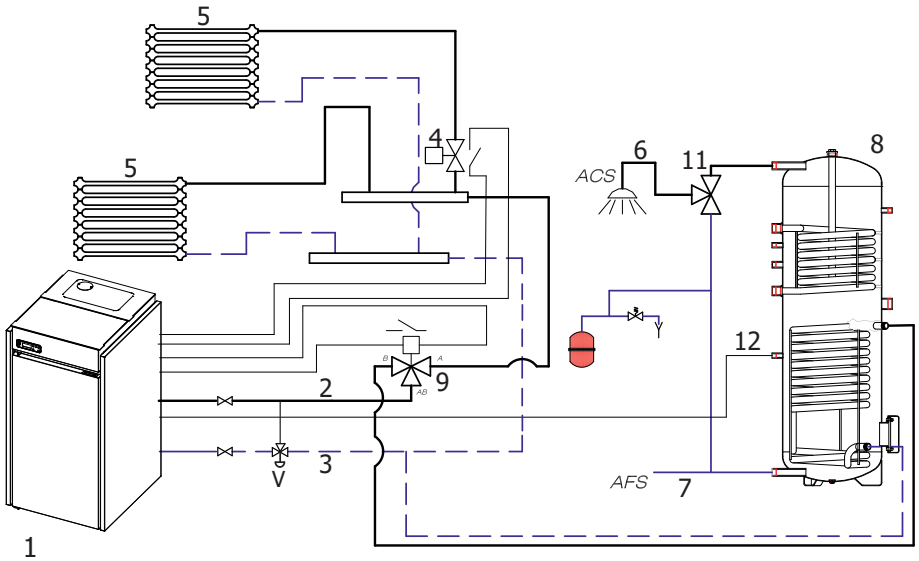


# 11 - MENÜ-EINTRÄGE UND BETRIEB

## KONFIGURATION 2 (WERKSEINSTELLUNG)

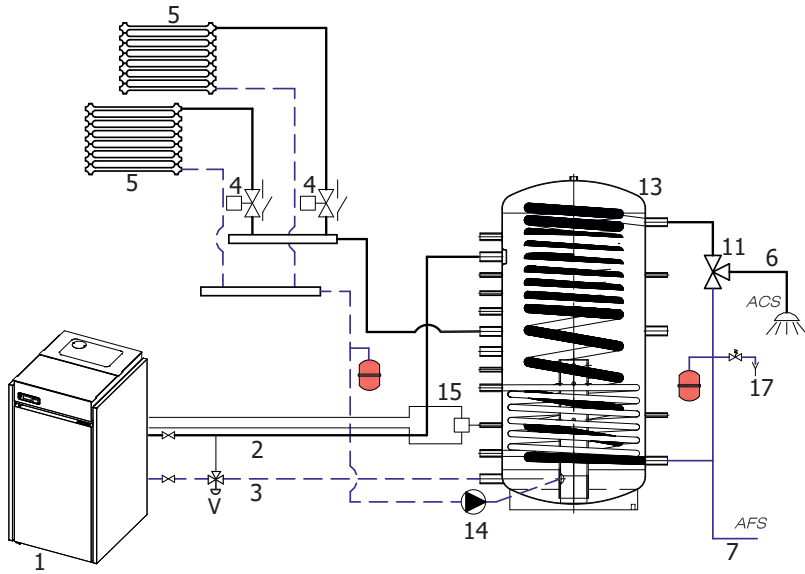


## KONFIGURATION 3



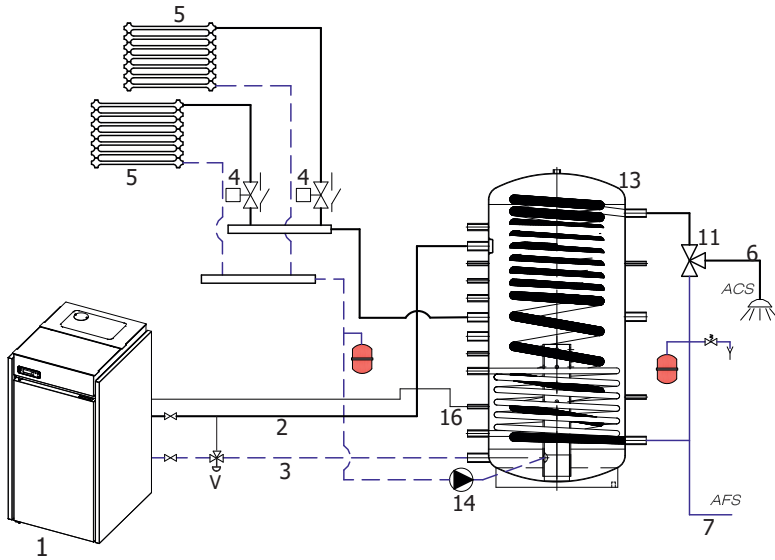
# 11 - MENÜ-EINTRÄGE UND BETRIEB

## KONFIGURATION 4



# 11 - MENÜ-EINTRÄGE UND BETRIEB

## KONFIGURATION 5



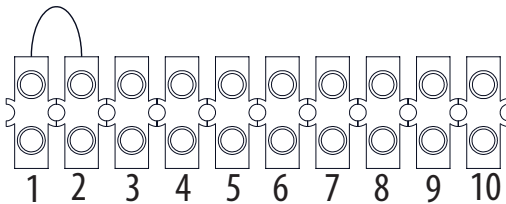
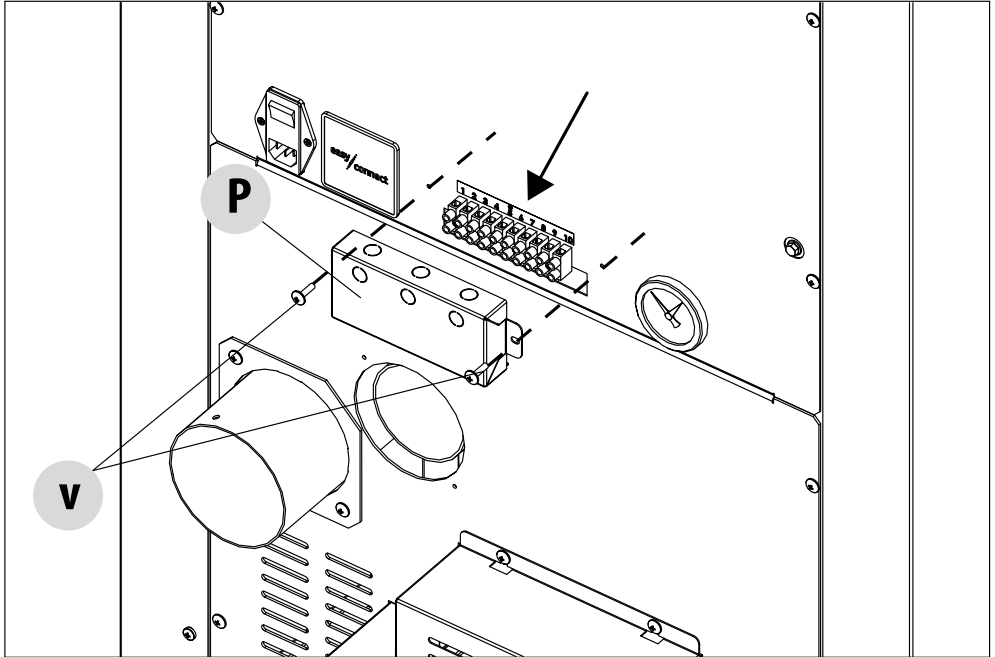
1	SELECTA 30 HQ S1
2	HEIZUNGSVORLAUF
3	HEIZUNGSRÜCKLAUF
4	BEREICHVENTILE
5	HEIZKÖRPER
6	WARMES TRINKWASSER
7	KALTES TRINKWASSER
8	TRINKWASSER-SPEICHERTANK
9	UMLEITVENTIL
10	THERMOSTAT DES SPEICHERTANKS
11	THERMOSTAT-MISCHVENTIL
12	SONDE NTC 10 kΩ β3434 TRINKWASSER
13	PUFFERSPEICHER HEIZUNG
14	UMWÄLPUMPE HEIZUNGSANLAGE
15	THERMOSTAT DES PUFFERSPEICHERS
16	SONDE NTC 10 kΩ β3434 PUFFERSPEICHER
17	SICHERHEITSVENTIL
V	THERMOSTATISCHES UMLEITVENTIL

# 11 - MENÜ-EINTRÄGE UND BETRIEB

## BETRIEBSARTEN

Die Heizkessel Hydro arbeiten nur in der Betriebsart AUTOMATIK (eine manuelle Betriebsart ist nicht vorgesehen). Die Modulation der Flamme wird je nach „Anlagenkonfiguration“ über den Raumtemperaturfühler, über das externe Thermostat, über die Wassertemperatur im Heizkessel oder über die NTC-Fühler geregelt.

## ELEKTRISCHE ANSCHLÜSSE



**KABEL 1-10 LÄNGE MAX. 3  
METER**

KLEMMLEISTENKONTAKTE	
POS.1-2 EXTERNER THERMOSTAT/THERMOSTAT DES PUFFERSPEICHERS	POS.8 NULLLEITER DREI-WEGE-VENTIL
POS.3-4 FÜHLER FÜR PUFFER/SPEICHERTANK	POS.9 PHASE DREI-WEGE-VENTIL (BWW)
POS.5 ERDUNG	POS.10 PHASE DREI-WEGE-VENTIL (Heizung)
POS.6-7 ZUSATZHEIZKESSEL (DAS ZUBEHÖR MODUL HILFSKESSEL VERWENDEN)	


## 11 - MENÜ-EINTRÄGE UND BETRIEB

### ZÜNDUNG

Taste **1** (Esc) drücken, um einzuschalten, die Displayanzeige ist auf ON mit blinkender Flamme. Wenn die Flamme nicht mehr blinkt, hat der Heizkessel den Betriebszustand für die „Leistungsabgabe“ erreicht.

Die werksseitig eingestellte Raumtemperatur ist 20°C, diese kann wie im Menü Regelung erläutert geändert werden; analog ist vorzugehen, um die Temperatur des Heizungswassers und die Drehzahl des Raumgebläses einzustellen. Zum Aktivieren eines etwa vorhandenen externen Thermostats wird auf den entsprechenden Abschnitt verwiesen.

### LEISTUNGSABGABE

Nach Ende der Einschaltphase wird auf der Tafel ON mit fest eingeschalteter Flamme auf Stufe 3  angezeigt. Die nächste Modulation der Flamme auf höhere oder niedrigere Leistungsstufen wird autonom je nach Erreichen der in der „Anlagenkonfiguration“ eingestellten Temperaturen geregelt.

## 12 - SICHERHEITSEINRICHTUNGEN UND ALARME

### SICHERHEITSEINRICHTUNGEN

Das Gerät ist mit folgenden Sicherheitsvorrichtungen ausgerüstet:

#### DRUCKWÄCHTER

Kontrolliert den Druck im Rauchgaskanal. Er blockiert die Pelletzufuhrschnecke, falls der Auslass verstopft ist oder es stärkere Gegendrucke gibt (Wind).

#### RAUCHGAS-TEMPERATURFÜHLER

Misst die Temperatur der Rauchgase und erteilt die Freigabe für den Betrieb oder schaltet das Gerät ab, wenn die Rauchgastemperatur unter den voreingestellten Wert sinkt.

#### KONTAKTTHERMOSTAT IM BRENNSTOFF-BEHÄLTER

Wenn die Temperatur den eingestellten Sicherheitswert überschreitet, wird der Betrieb des Heizkessels sofort gestoppt.

#### KONTAKTTHERMOSTAT IM HEIZKESSEL

Wenn die Temperatur den eingestellten Sicherheitswert überschreitet, wird der Betrieb des Heizkessels sofort gestoppt.

#### WASSEITEMPERATURFÜHLER

Wenn die Wassertemperatur sich der Sperrtemperatur (85°C) annähert, gibt der Fühler dem Heizkessel vor, die automatische Abschaltung „OFF Stand-by“ auszuführen.

#### ELEKTRISCHE SICHERHEIT

Der Heizkessel ist gegen starke Stromschwankungen durch eine Hauptsicherung geschützt, die sich in der Bedientafel an der Rückseite des Heizkessels befindet. Weitere Sicherungen zum Schutz der Elektronik befinden sich auf den einzelnen Platinen.

#### RAUCHGASGEBLÄSE

Wenn das Gebläse ausfällt, unterbricht die Elektronik unverzüglich die Pelletzufuhr und es wird eine Alarm-Meldung angezeigt.

#### GETRIEBEMOTOR

Wenn der Getriebemotor ausfällt, bleibt der Heizkessel solange in Betrieb, bis die Flamme durch Brennstoffmangel erlischt und bis er die minimale Abkühlstufe erreicht.

#### VORÜBERGEHENDER STROMAUSFALL

Wenn der Stromausfall weniger als 10 Sekunden dauert, kehrt der Heizkessel in den vorherigen Betriebszustand zurück; wenn er länger dauert, erfolgt ein Abkühl-/Wiedereinschaltzyklus.

#### FEHLZÜNDUNG

Wenn sich in der Zündphase keine Flamme entwickelt, geht der Heizkessel in den Alarmzustand.

#### FROSTSCHUTZ-FUNKTION

Wenn der Fühler im Innern des Heizkessels eine Wassertemperatur unter 5°C erkennt, wird automatisch die Umwälzpumpe eingeschaltet, um das Einfrieren der Anlage zu vermeiden.

#### PUMPEN-ANTIBLOCKIERFUNKTION

Bei längerem Stillstand der Pumpe wird diese in regelmäßigen Intervallen einige Sekunden lang eingeschaltet, um zu vermeiden, dass sie verklemmt.

## 12 - SICHERHEITSEINRICHTUNGEN UND ALARME



### **DAS MANIPULIEREN DER SICHERHEITSVORRICHTUNGEN IST VERBOTEN**

Wenn das Gerät **NICHT** wie in der vorliegenden Anleitung angegeben benutzt wird, lehnt der Hersteller jegliche Haftung für gegebenenfalls entstehende Personen- oder Sachschäden ab. Im Einzelnen:

- Bei Wartungs-, Reinigungs- und Reparaturarbeiten sind alle erforderlichen Sicherheits- und Vorsichtsmaßnahmen zu treffen.
- Sicherheitsvorrichtungen nicht manipulieren.
- Sicherheitsvorrichtungen nicht entfernen.
- Gerät an eine funktionsfähige Rauchgasabzugsanlage anschließen.
- Vorher prüfen, ob der Raum, in dem das Gerät installiert werden soll, ausreichend belüftet ist.

**Erst nach Beseitigung der Ursache, die zur Auslösung des Sicherheitssystems geführt hat, kann das Gerät wieder eingeschaltet und so der automatische Betrieb wiederhergestellt werden. Um zu verstehen, welche Störung vorliegt, ist in dieser Anleitung nachzuschlagen, in der die Vorgehensweise entsprechend der Alarmmeldung, die am Gerät angezeigt wird, erklärt ist.**

### **Blockierung des Heizkessels**

Folgende Ursachen können zur mechanischen Blockierung des Geräts führen:

- Übererwärmung der Konstruktion und des Pelletbehälters
- Übererwärmung des Wassers im Heizkessel
- Hochdruck der Rauchgase am Ausgang (gelesen vom Druckwächter); daher besteht die Möglichkeit einer Verstopfung des Auslasses.

Die Bedientafel liefert Anzeigen über die Ursache des laufenden Alarms, zusammen mit einer akustischen Meldung.

In dieser Situation wird automatisch die Ausschalt-Phase aktiviert.

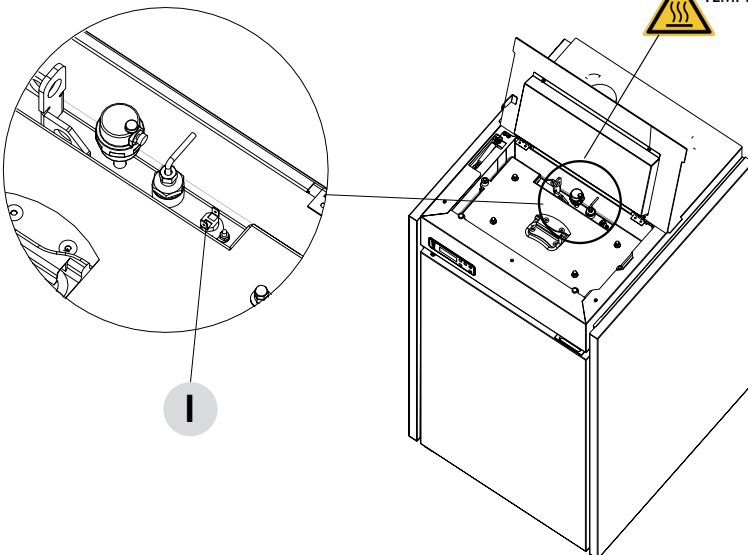
Wenn diese Prozedur gestartet wurde, wird jede Prozedur für den Reset des Systems überflüssig.

### **Sicherheitsthermostat mit manuellem Reset von 85°C**

Der Heizkessel tritt in einen Sicherheits-Alarmzustand mit der Bezeichnung „A03“ Thermostatalarm, der durch eine zu hohe Wassertemperatur hervorgerufen wurde. Um den Thermostat wieder zurückzustellen und den Alarm zu löschen, den vorderen Deckel öffnen und mit einem nicht metallenen Werkzeug und ohne die Gummikappe auf dem Thermostat zu entfernen, die Taste zum Zurückstellen drücken. Der Thermostat gibt dann ein "Klick" von sich, was bedeutet, dass er zurückgesetzt ist.



TEMPERATURA PERICOLOSA





## 12 - SICHERHEITSEINRICHTUNGEN UND ALARME

### ALARMMELDUNGEN

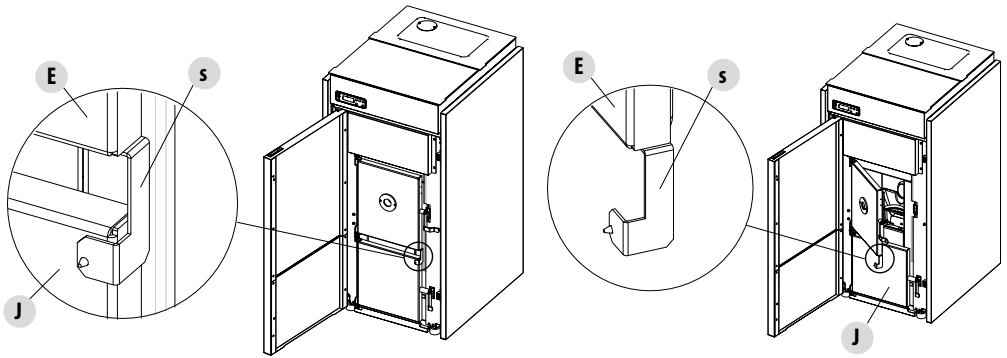
Wenn eine Betriebsbedingung eintritt, die nicht für den ordnungsgemäßen Betrieb des Heizkessels vorgesehen ist, wird ein Alarmzustand ausgelöst.

Auf dem Display werden Hinweise zum Grund des laufenden Alarms angezeigt. Ein Tonsignal ist nicht vorgesehen, nur für die Alarme A01-A02, um den Benutzer nachts bei Pelletmangel im Behälter nicht zu stören.

Displayanzeige	Art des Problems	Lösung
<b>A01</b>	Fehlzündung.	Pellet-Füllstand im Behälter kontrollieren. Überprüfen, ob die Brennschale korrekt in ihrem Sitz liegt oder evtl. Verkrustungen oder unverbrannte Pelletrückstände vorhanden sind. Überprüfen, ob sich die Zündkerze erwärmt. Die Brennschale vor dem Wiedereinschalten sorgfältig entleeren und reinigen.
<b>A02</b>	Abnormales Erlöschen des Feuers.	Pellet-Füllstand im Behälter kontrollieren.
<b>A03</b> Alarm der Thermostate	Die Temperatur im Pellet-Behälter bzw. die Wassertemperatur überschreiten die vorgesehene Sicherheitsschwelle.	Ende der Abkühlungsphase abwarten, Alarm zurücksetzen und Heizkessel wiedereinschalten. Dazu die Brennstoffzufuhr auf Minimal stellen (Menü EINSTELLUNGEN - Pellet-Rezept). Wenn der Alarm weiter besteht, sich an den Kundendienst wenden.
<b>A04</b>	Rauchgasüberhitzung.	Der eingestellte Rauchgasschwellenwert wurde überschritten. Pelletzufuhr reduzieren (Menü EINSTELLUNGEN - Pellet-Rezept).
<b>A05</b> Alarm der Druckwächter	Auslösung Rauchgas-Druckwächter oder ungenügender Wasserdruck.	Schornstein auf Verstopfungen prüfen / Türöffnung oder Druck des Wasserkreises.
<b>A08</b>	Betriebsstörung Rauchgasgebläse.	Wenn der Alarm weiter besteht, sich an den Kundendienst wenden.
<b>A09</b>	Defekt des Rauchgasfühlers.	Wenn der Alarm weiter besteht, sich an den Kundendienst wenden.
<b>A12</b>	Defekt TRIAC Schnecke	Wenn der Alarm weiter besteht, muss der Kundendienst kontaktiert werden.
<b>A18</b>	Übertemperatur Wasser	Spricht an, wenn die Wassertemperatur 92 °C überschreitet, das Gerät schaltet sich ab.
<b>A19</b>	Defekt Wasserfühler.	Wasserfühler abgeklemmt / unterbrochen / defekt / nicht erkannt.
<b>A20</b>	Alarm Pufferspeicherfühler.	Pufferspeicherfühler abgeklemmt / unterbrochen / defekt / nicht erkannt.
<b>A21</b>	Elektronisches System zur Versorgung des Schneckenmotors defekt	Den Alarm zurücksetzen, wenn er erneut auftritt, den Kundendienst kontaktieren.
<b>Service</b>	Hinweis auf planmäßige Wartung (nicht sperrend).	Wenn beim Einschalten diese Meldung blinkt, ist die Wartung fällig, denn die eingestellte Anzahl Betriebsstunden ist erreicht. Kundendienst rufen.

## 12 - SICHERHEITSEINRICHTUNGEN UND ALARME

### AUSLÖSUNG ALARM A05



Unter der Tür der Brennkammer „E“ ist ein Winkel „s“ angebracht, der das Öffnen der unteren Klappe „J“ verhindert, wenn die Tür „E“ geschlossen ist.

Die Tür der Brennkammer „E“ ist durch eine Kontrollvorrichtung ausgestattet, die den Heizkesselbetrieb sperrt, falls die Tür offen steht. Es wird der Alarm A05 ausgelöst.

## 12 - SICHERHEITSEINRICHTUNGEN UND ALARME

### ALARM-RÜCKSTELLUNG



*Während sich der Ofen in Gang setzt oder während des Ausschaltens NIE die Ofentür öffnen, da die Pellets noch brennen und volatile Stoffe vorhanden sein könnten.*

**ACHTUNG!**

*Falls während des Betriebs oder der anfänglichen Zündung vom Gerät oder vom Abzugsrohr Rauch in den Raum austritt, ist das Gerät abzuschalten, der Raum zu lüften und unverzüglich der Installateur / Techniker des Kundendienstes zu verständigen.*

Um den Alarm zurückzustellen, muss Taste 1 (ESC) einige Augenblicke lang gedrückt gehalten werden. Der Heizkessel führt eine Kontrolle aus, um zu bestimmen, ob die Ursache des Alarms fortbesteht oder nicht.

Im ersten Fall wird der Alarm erneut angezeigt, im zweiten Fall wird auf OFF geschaltet.

Wenn der Alarm weiter besteht, den Kundendienst rufen.

### AUSSCHALTUNG NORMAL (am Display: OFF mit blinkender Flamme)

Falls die Abschalttaste gedrückt wird oder eine Alarm-Meldung vorliegt, geht der Heizkessel in die thermische Abschaltphase, in der automatisch folgende Phasen ausgeführt werden:

- Die Pelletzufuhr wird beendet.
- Das Rauchgasgebläse schaltet auf Maximum und bleibt dort für die feste Zeit von 10 Minuten, an deren Ende schaltet es, wenn T Rauchgas unter den Abschaltsschwellenwert gesunken ist, definitiv ab, andernfalls schaltet es auf minimale Drehzahl, bis dieser Schwellenwert erreicht ist, und schaltet dann ab.
- Wenn der Heizkessel ordnungsgemäß abgeschaltet wurde, aber die Rauchgastemperatur durch thermische Trägheit erneut die Schwelle überschreitet, wird erneut die Abschaltphase mit minimaler Drehzahl eingeschaltet, bis die Temperatur wieder absinkt.

### AUSSCHALTEN WÄHREND DER ZÜNDUNG

Wenn die Abschalttaste gedrückt wird, während der Kessel eingeschaltet wird, zeigt das Panel die Aufschrift „STOP BOOKED“ an. Der Kessel beendet vor dem Abschalten den Zündvorgang, um Pelletrückstände in der Feuerschale zu vermeiden.

### STROMAUSFALL BEI EINGESCHALTETEM HEIZKESSEL

Bei Ausfall der Netzspannung (STROMAUSFALL) verhält sich der Heizkessel wie folgt:

- Stromausfall unter 10“: nimmt den laufenden Betrieb wieder auf;
- Kommt es zu einem mehr als 10 Sekunden dauernden Ausfall der Stromversorgung, während der Heizkessel eingeschaltet oder in der Zündphase ist, schaltet der Heizkessel, wenn die Stromversorgung zurückgekehrt ist, wieder in den vorherigen Betriebszustand, und zwar nach folgender Prozedur:
  1. Abkühlung mit Absauggebläse 10 Minuten lang auf dem Minimum, dann Übergang zum nächsten Punkt;
  2. Wiederherstellung des Betriebszustands des Heizkessels vor dem Stromausfall.

Während Phase 1 wird auf dem Display ON BLACK OUT angezeigt.

Während Phase 2 wird auf dem Display Zündung angezeigt.

Wenn während Phase 1 der Heizkessel Befehle von der Bedienblende empfängt, die somit manuell vom Benutzer eingegeben wurden, dann bricht der Heizkessel die Wiederherstellung nach Stromausfall ab und führt den Ein- oder Ausschaltvorgang wie vom Befehl vorgegeben aus.

### STROMAUSFALL ÜBER 10 Sek BEI HEIZKESSEL IN AUSSCHALTPHASE

Wenn der Strom LÄNGER ALS 10 S ausfällt, während der Heizkessel in der Ausschaltphase ist, läuft er, wenn er wieder versorgt wird, in der Betriebsart Ausschalten wieder an, auch wenn die Rauchgastemperatur inzwischen unter 45°C gesunken ist.

Der Kessel kann in dieser Phase durch Drücken des Zündschlüssels wieder gezündet werden.

## 13-EMPFEHLUNGEN FÜR EINE SICHERE VERWENDUNG



**NUR EINE SACHGEMÄSSE INSTALLATION UND EINE ANGEMESSENE WARTUNG UND REINIGUNG DES GERÄTS KÖNNEN DEN EINWANDFREIEN BETRIEB UND EINE SICHERE VERWENDUNG DES PRODUKTES GEWÄHRLEISTEN**

Wir möchten Sie darüber informieren, dass wir über Störungen von Pelletprodukten zur Heizung von Privatheimen unterrichtet sind, die hauptsächlich auf eine unsachgemäße Installation und eine nicht angemessene Wartung zurückzuführen sind.

Wir möchten Ihnen hiermit versichern, dass alle unsere Produkte äußerst sicher und auf Grundlage der entsprechenden europäischen Normen zertifiziert sind. Die Zündeinrichtung wurde mit größter Sorgfalt getestet, um die Wirksamkeit der Zündung zu verbessern und um auch unter den widrigsten Verwendungsbedingungen sämtliche Probleme vermeiden zu können. In jedem Fall müssen unsere Geräte, so wie alle anderen Pelletprodukte, sachgemäß installiert werden und zur Gewährleistung eines sicheren Betriebs müssen alle regelmäßig vorgesehenen Wartungs- und Reinigungsarbeiten durchgeführt werden. Aus unseren Studien geht hervor, dass diese Störungen hauptsächlich auf die Kombination einiger oder aller im Folgenden angeführten Faktoren zurückzuführen sind:

- Verstopfte Öffnungen in der Brennschale oder verformte Brennschalen, die auf mangelnde Wartung zurückzuführen sind und verzögerte Zündungen verursachen können, wodurch es zu einer abnormen Produktion von unverbranntem Gas kommen kann.
- Ungenügende Verbrennungsluft auf Grund eines reduzierten oder verstopften Lufteintrittskanals.
- Verwendung von Rauchgaskanälen, die nicht den Anforderungen der Installationsvorschriften entsprechen und keinen angemessenen Schornsteinzug gewährleisten.
- Teilweise verstopfter Kamin, verursacht durch mangelnde Wartung, wodurch der Schornsteinzug reduziert und die Zündung erschwert werden.
- Endstück des Schornsteins, das nicht den Angaben im Bedienungshandbuch entspricht und somit nicht geeignet ist, um das eventuelle Auftreten eines umgekehrten Schornsteinzugs zu verhindern.
- Dieser Faktor kann grundlegende Bedeutung annehmen, wenn das Produkt in einem besonders windigen Bereich, wie zum Beispiel in Küstennähe installiert ist.

Die Kombination von zwei oder mehr Faktoren dieser Art könnte zu einer groben Störung führen.

Um dies zu verhindern, ist es von grundlegender Bedeutung, dass das Produkt in Übereinstimmung mit den gültigen Normen installiert wird. Außerdem sind die folgenden, einfachen Regeln unbedingt zu beachten:

- Wenn die Brennschale für Reinigungszwecke herausgenommen wurde, so muss sie vor jeder erneuten Verwendung des Produkts wieder korrekt in die Betriebsposition eingesetzt werden, nachdem alle eventuell an der Auflagefläche vorhandenen Verschmutzungsrückstände entfernt wurden.
- Die Pellets dürfen niemals von Hand in die Brennschale eingefüllt werden, weder vor der Zündung, noch während des Betriebs.
- Die Ansammlung unverbrannter Pellets in Folge einer eventuellen Fehlzündung muss vor einer erneuten Zündung entfernt werden. Außerdem muss überprüft werden, dass die Brennschale korrekt in ihrem Sitz angebracht ist und dass der Eintritt der Verbrennungsluft sowie der Austritt der Rauchgase korrekt vor sich gehen.
- Wenn es wiederholt zu Fehlzündungen kommt, wird empfohlen, die Verwendung des Produktes unverzüglich einzustellen und einen qualifizierten Techniker für die Überprüfung der Funktionsfähigkeit des Produktes zu kontaktieren.

Die Einhaltung dieser Anweisungen ist absolut ausreichend, um eine ordnungsgemäßen Betrieb zu gewährleisten und Störungen des Produktes zu vermeiden. Wenn die oben angeführten Vorsichtsmaßnahmen nicht eingehalten werden, es bei der Zündung zu einer übermäßigen Ansammlung von Pellets in der Brennschale und in Folge zu einer abnormen Rauchgasbildung in der Brennkammer kommt, müssen folgende Anweisungen strikt befolgt werden:

- Das Produkt niemals von der Stromversorgung trennen: dadurch würde es zu einer Abschaltung des Rauchgasgebläses und einer daraus folgenden Freisetzung der Rauchgase in den Raum kommen.
- Vorsichtshalber die Fenster öffnen, damit eventuell in den Raum freigesetzte Rauchgase abziehen können (der Kamin funktioniert eventuell nicht einwandfrei).
- Die Brennkammertür nicht öffnen: dies würde den ordnungsgemäßen Betrieb des Rauchgasabzugsystems zum Kamin beeinträchtigen.
- Den Heizkessel einfach über die Ein-/Ausschalttaste auf der Bedientafel (nicht über die Taste für die Stromversorgung auf der Rückseite!) drücken, sich vom Gerät entfernen und abwarten, bis die Rauchgase vollständig abgezogen sind.
- Vor jedem Versuch einer erneuten Inbetriebnahme die Brennschale und all ihre Luftdurchlassöffnungen reinigen und eventuell vorhandene Verkrustungen und unverbrannte Pellets entfernen. Anschließend die Brennschale wieder an ihrem Sitze anbringen, nachdem auch eventuell an der Auflagefläche vorhandene Rückstände entfernt wurden. Wenn es wiederholt zu Fehlzündungen kommt, wird empfohlen, die Verwendung des Produktes unverzüglich einzustellen und einen qualifizierten Techniker für die

## 14 - REINIGUNG UND WARTUNG



Überprüfung der Funktionsfähigkeit des Produktes und des Kamins zu kontaktieren.

**Das Produkt vor der Durchführung jeglicher Wartungsarbeit von der 230 V-Versorgung abtrennen.**

### TÄGLICHE ODER WÖCHENTLICHE REINIGUNG DURCH DEN BENUTZER

Wenn die Pellets im Behälter aufgebraucht sind, könnten sich unverbrannte Pellets in der Brennschale ansammeln; solche Rückstände immer aus der Brennschale entleeren.

Überprüfen Sie einmal pro Woche den Zustand Ihres Kohlenbeckens.

**Wir empfehlen, die Kontrollen an die Art des verwendeten Kraftstoffs anzupassen. Mit der Erfahrung bei der Verwendung des Produkts kann beurteilt werden, ob das Reinigungsintervall der Feuerschale verlängert werden sollte. MCZ empfiehlt die Verwendung von Pellets der Klasse A1 mit Aschenrückständen unter 0,7 %.**

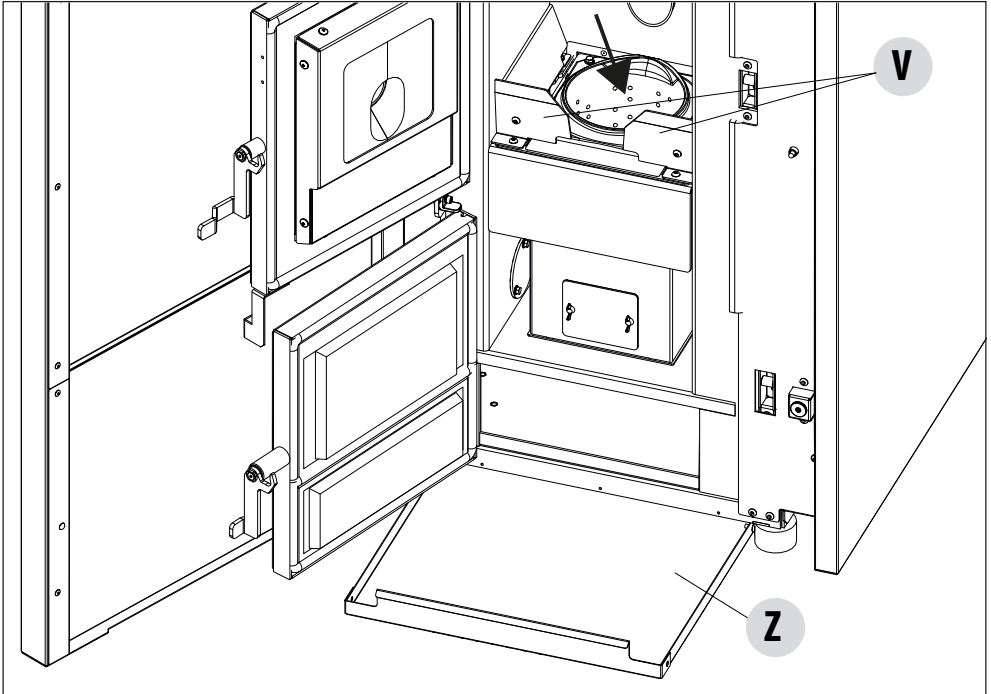


**BITTE BEACHTEN SIE, DASS NUR EINE RICHTIG GEREINIGTE BRENNSCHALE DIE SICHERE ZÜNDUNG UND DEN OPTIMALEN BETRIEB IHRES PELLETERÄTES GEWÄHRLEISTEN KANN. BEI EINER FEHLZÜNDUNG UND NACH JEDER SONSTIGEN BLOCKIERUNG DES GERÄTS MUSS DIE BRENNSCHALE VOR DER WIEDEREINSCHALTUNG UNBEDINGT ENTLÉERT WERDEN.**

Für eine wirksame Reinigung der Brennschale die Asche aus ihrem Sitz absaugen und die Löcher und den Rost am Boden gründlich reinigen. Werden Pellets guter Qualität verwendet, genügt normalerweise ein Pinsel, um das Bauteil wieder in einen optimalen Betriebszustand zu bringen. Saugen Sie die Asche gut aus der Feuerschale, ohne den Deflektor „V“ zu entfernen. Um eventuell aus der Feuerschale fallende Asche aufzufangen, empfiehlt es sich, die untere Schublade „Z“ zu öffnen.

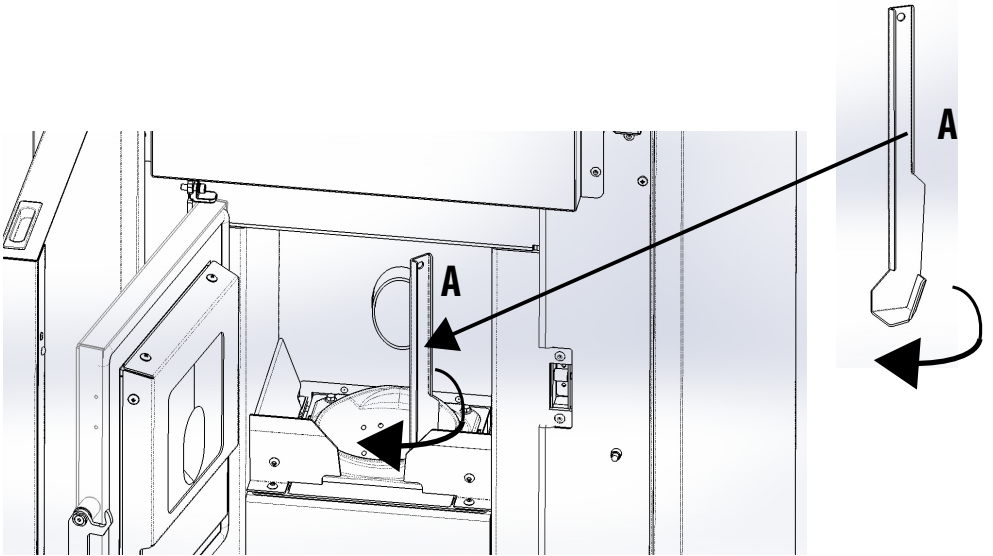


**Achtung! Die Glut mag matt erscheinen, wird aber durch die Luft des Ascheabsaugers lebendig, stellen Sie sicher, dass das Produkt vollständig kalt und frei von Glut ist, bevor Sie die Asche aufsaugen.**

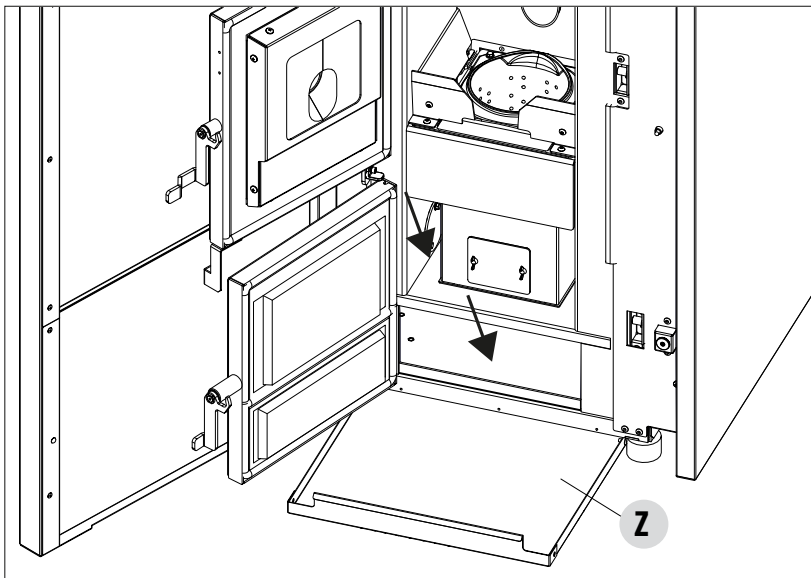


## 14 - REINIGUNG UND WARTUNG

Mit dem mitgelieferten Werkzeug „A“ das Innere der Brennschale auskratzen, eventuelle Ablagerungen entfernen und die Aschereste absaugen.



Saugen Sie neben dem Brennschalenbereich auch die unteren Teile (durch die Pfeile gekennzeichnet) des Kessels ab.



## 14 - REINIGUNG UND WARTUNG

### REINIGUNG DES WÄRMETAUSCHERS UND DES RAUMS UNTER DER BRENNSCHALE ALLE 2-3 TAGE

Die Reinigung des Wärmetauschers und des Raums unter der Brennschale ist ein einfacher aber wichtiger Vorgang, um die Nennleistungen immer beizubehalten.

Alle 2-3 Tage sollte daher der innere Wärmetauscher gereinigt werden, und zwar in der Reihenfolge in folgenden einfachen Schritten:

- **Funktion „REINIGUNG“ aktivieren** – bei ausgeschaltetem Heizkessel auf Menü drücken, „Einstellungen“ anwählen, mit den Pfeiltasten <> „Reinigung“ anwählen, mit „Menü“ bestätigen, Reinigung mit den Tasten +/- auf „ON“ stellen. Dadurch wird das Rauchgasabsauggebläse auf Maximum geschaltet, um den Ruß abzusaugen, den wir bei der Reinigung des Wärmetauschers bewegen.
- **Rohrbündel reinigen** – Mit Handgriff „U“ die Stangen unter dem vorderen Deckel des Heizkessels kräftig 5-6-mal rütteln. Dadurch wird der Ruß entfernt, der sich auf den Rauchgasleitungen des Wärmetauschers während des normalen Betriebs des Heizkessels abgesetzt hat (**Abb.1**).
- **Die Funktion „REINIGUNG“ deaktivieren** – diese Funktion wird automatisch nach zwei Minuten deaktiviert. Wenn diese Funktion früher abgebrochen werden soll, die Taste „Esc“ drücken.



**Wenn diese Reinigungsarbeiten nicht alle 2-3 Tage vorgenommen werden, kann am Heizkessel nach einigen Stunden Betrieb der Alarm für Verstopfung durch Asche ausgelöst werden.**

Abbildung 1

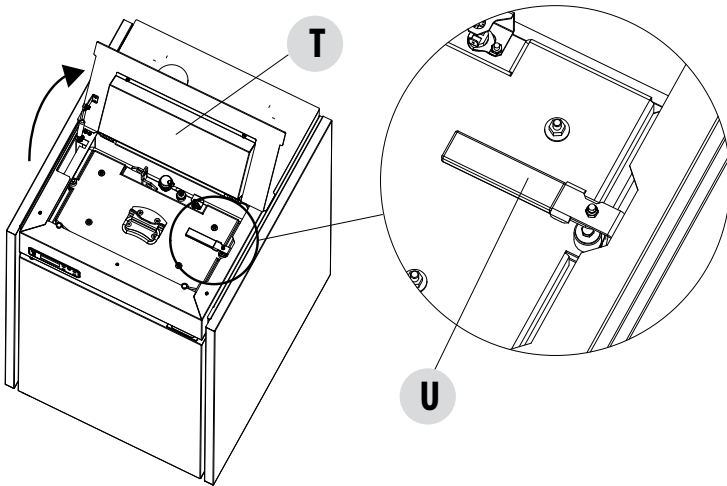


Abbildung 2

## 14 - REINIGUNG UND WARTUNG

### REGELMÄSSIGE REINIGUNG DURCH DEN QUALIFIZIERTEN TECHNIKER

#### REINIGUNG WÄRMETAUSCHER UND ROHRBÜNDEL

##### REINIGUNG OBERES FACH

Bei kaltem Heizkessel den vorderen Deckel "T" anheben; die beiden Schrauben „I“ vom Deckel „H“ entfernen. Entfernen Sie die beiden Unterlegscheiben „L“ und die beiden Unterlegscheiben „r“ und entfernen Sie die Abdeckung „H“ mit dem Griff.

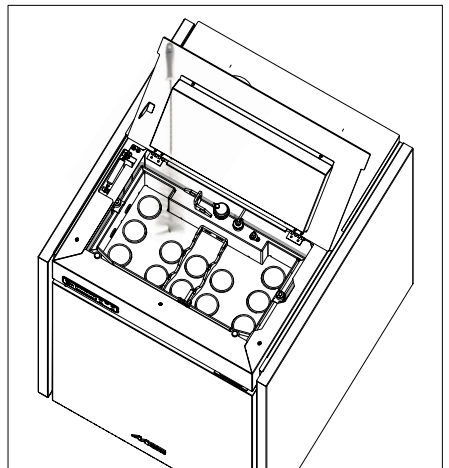
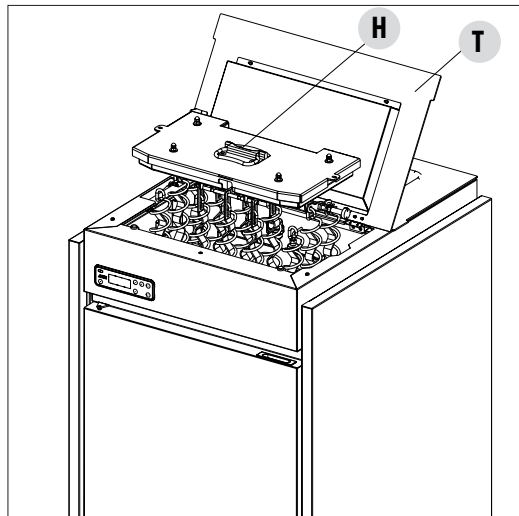
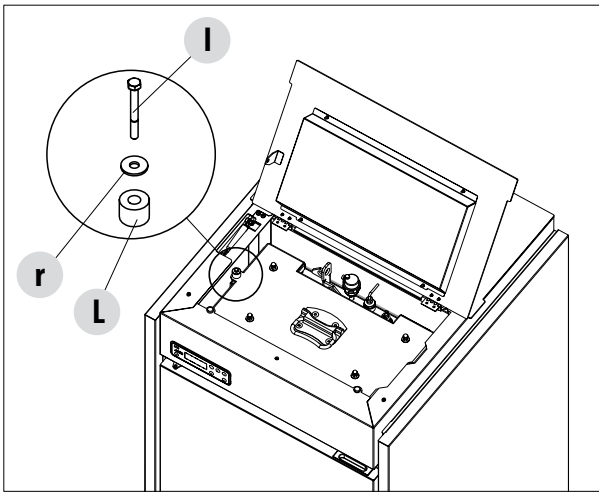
Die Turbolatoren herausziehen und mit einer steifen Stange oder einer Flaschenbürste das innere Rohrbündel und die Turbolatoren von der angesammelten Asche reinigen.

Dichtung des Deckels kontrollieren und gegebenenfalls austauschen.

Nach der Reinigung des Wärmetauschers das untere Fach reinigen.



**ACHTUNG:** Die regelmäßigen Reinigungen am Ende der Saison müssen von einem spezialisierten und qualifizierten Techniker ausgeführt werden, damit bei Bedarf auch die abgenutzten Dichtungen ausgetauscht werden.





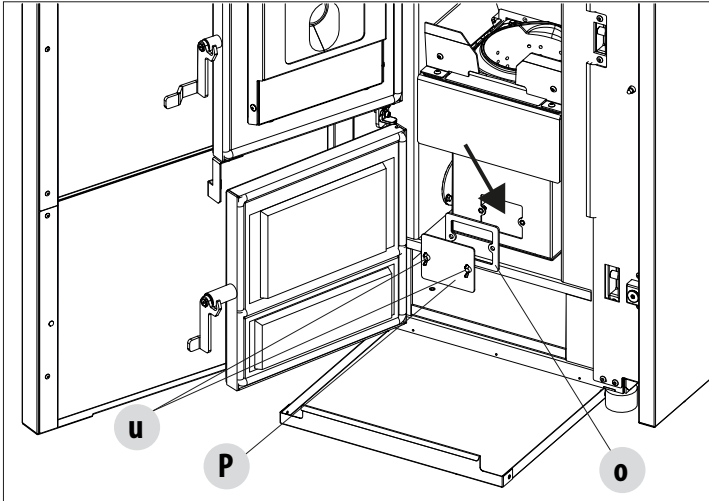
## 14 - REINIGUNG UND WARTUNG

### REINIGUNG DES RAUCHGASABSAUGERFACHS

Um unter der Feuerschale zu reinigen, gehen Sie wie folgt vor:

- Die Schrauben „u“ lösen.
- Den Rauchgasstopfen „P“ entfernen.

Nun mit der Staubsaugerdüse Asche und Ruß, die sich im unteren Wärmetauscher (siehe Pfeil) angesammelt haben, absaugen. Es wird empfohlen, vor dem Wiederanbringen des Stopfens „P“ die Dichtung „o“ auszuwechseln.



## 14 - REINIGUNG UND WARTUNG

### REINIGUNG DER RAUCHGASABZUGSANLAGE UND ALLGEMEINE KONTROLLE

Rauchgasabzugsanlage reinigen, insbesondere an den T-Stücken, den Bögen, sowie den eventuell vorhandenen horizontalen Abschnitten des Rauchgaskanals.

**Mit der Reinigung des Schornsteins muss ein qualifizierter Schornsteinfeger beauftragt werden.** Wenn erforderlich, neue Dichtungen für den Austausch beim Händler bestellen oder den ganzen Vorgang durch den autorisierten Kundendienst ausführen lassen.



#### **ACHTUNG:**

*Wie häufig die Rauchabzugsanlage zu reinigen ist, ist entsprechend des Gebrauchs des Heizkessels und der Art der Installation zu bestimmen.*

*Es wird empfohlen, die Wartung und die Reinigung am Saisonende dem autorisierten Kundendienst anzuvertrauen, da dieser nicht nur die oben genannten Arbeiten ausführt, sondern auch eine allgemeine Kontrolle aller Bauteile.*

### AUSSERBETRIEBSETZEN (Saisonende)

Am Ende jeder Saison, bevor das Gerät abgeschaltet wird, wird empfohlen, den Pelletbehälter mithilfe eines Sauggerätes mit langem Schlauch, komplett zu leeren.

Es wird empfohlen, das unbenutzte Pellet aus der Brennkammer zu entfernen, da es Feuchtigkeit speichern kann. Etwaige Kanalisierungen für die Verbrennungsluft, die Feuchtigkeit in die Brennkammer bringen können, sind abzutrennen und vor allem sollte der Fachtechniker bei der jährlichen geplanten Wartung am Saisonende den Lack im Inneren der Brennkammer mit vorgesehenen Silikonlacken in Sprayform wieder auffrischen. Auf diese Weise wird der Lack die Innenteile der Brennkammer schützen und jede Art von Oxidation blockieren.

**Während seiner Stillstandszeit muss das Gerät vom Stromnetz getrennt werden. Aus Sicherheitsgründen empfehlen wir, besonders wenn Kinder im Haus sind, stets das Versorgungskabel abzuziehen.**

Wenn sich beim Wiedereinschalten nach Drücken des Hauptschalters an der Seite des Geräts das Display der Bedientafel nicht einschaltet, könnte der Austausch der Sicherung erforderlich sein.

An der Rückseite des Geräts befindet sich unter der Steckdose ein Fach für die Sicherungen. Nachdem der Stecker aus der Steckdose gezogen wurde, mit einem Schraubenzieher den Deckels des Sicherungsfachs öffnen und falls nötig die Sicherungen austauschen (3,15 A träge).

## 14 - REINIGUNG UND WARTUNG

### AUSTAUSCH DES DRUCKABLASSVENTILS DER BRENNKAMMER

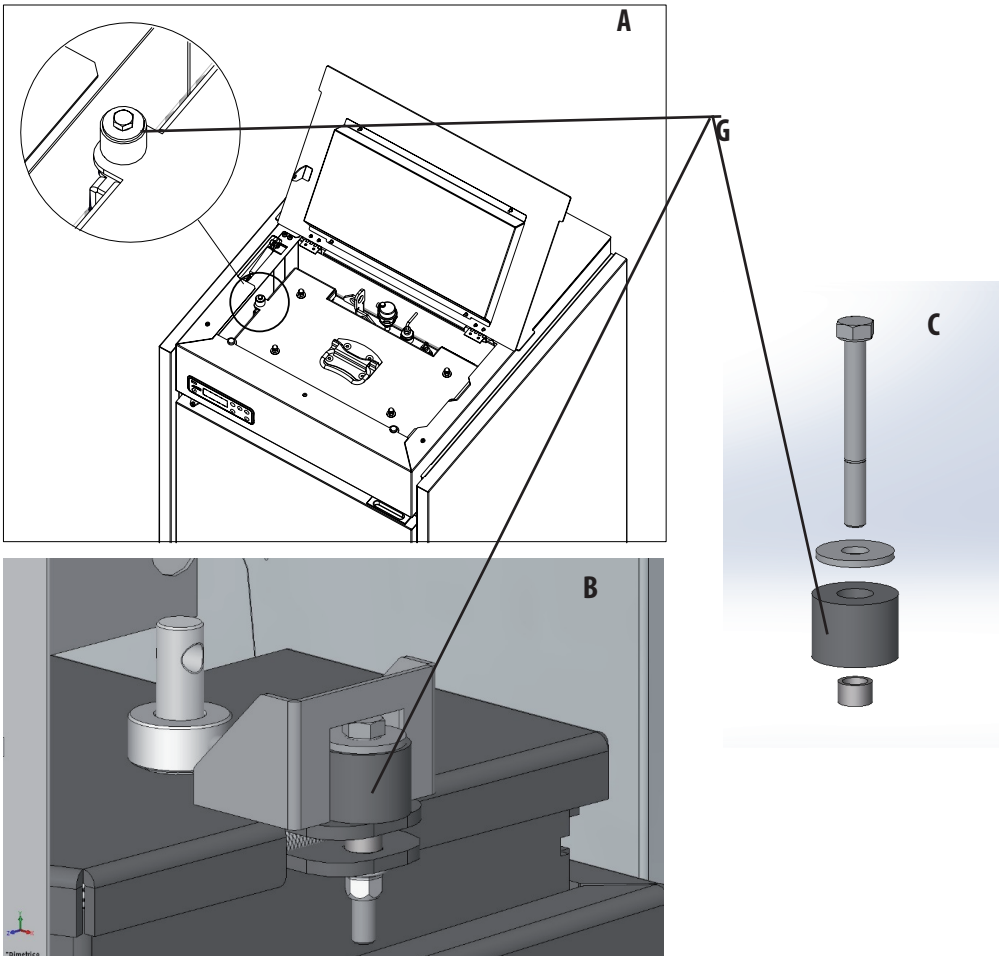
Der Überdruckgummi „G“ der Brennkammer (Abb.A) könnte sich abnützen und/oder beschädigt werden, daher ist er zur Gewährleistung des einwandfreien Systembetriebs mindestens ein Mal im Jahr auszutauschen.

Der Austausch ist wie nachstehend beschrieben vorzunehmen:

- Die Top-Platte entfernen.
- Die erste Keramikplatte der Seitenverkleidung oder die Stahlplatte (ja nach Ofentyp) abnehmen.
- Schraube-Scheibe-Gummi-Rolle wie in Abb. A/C gezeigt abdrehen (von beiden Seiten des Deckels). Nun wird der neue Bausatz eingebaut:
- Schraube-Scheibe-Gummi-Rolle wie in Abb. C gezeigt zueinander ausrichten und am Gerät anschrauben.
- Die Schraube fest anziehen.

Anhand der im Bausatz enthaltenen Schablone überprüfen, ob der Gummi richtig zusammengedrückt ist.

- Die Schablone auf den Deckel stellen (Abb.B); der Schraubenkopf muss den oberen Bezug berühren. Sollte dies nicht der Fall sein, die Schraube bis zur einwandfreien Berührung an- oder abdrehen.



## 14 - REINIGUNG UND WARTUNG

### KONTROLLE DER INNEREN BAUTEILE



#### **ACHTUNG!**

*Die Kontrolle der elektromechanischen Bauteile darf ausschließlich von Fachpersonal mit den erforderlichen Kenntnissen im Bereich der Heiztechnik und Elektrik vorgenommen werden.*

Es wird empfohlen, diese Wartung jährlich durchzuführen (im Rahmen eines Wartungsvertrags), die eine Sicht- und Funktionskontrolle der inneren Bauteile umfasst. Nachstehend sind die Kontrollen bzw. Wartungsarbeiten zusammengefasst, die für einen einwandfreien Betrieb des Geräts unerlässlich sind.

#### Reinigung durch den Benutzer

TEILE/INTERVALL	2/3 TAGE	7 TAGE	15 TAGE
Brennschale		•	•
Aschenkasten	•		•
Unteres Fach			•
Brennkammertürfenster			•
Heizgaswirbler			•

#### Regelmäßige Reinigung durch den qualifizierten Techniker

TEILE/INTERVALL	1 JAHR
Wärmetauscher komplett	•
Rauchgasleitung	•
Türdichtung	•
Innenteile	•
Schornstein	•
Umwälzpumpe	•
Plattenwärmetauscher	•
Hydraulische Komponenten	•
Elektromechanische Komponenten	•
Silikondämpfer für die Brennkammer zum Schutz vor Überdruck	•

### REINIGUNG DES DISPLAY DER BEDIENTAFEL



#### **ACHTUNG!!**

**DAS DISPLAY DER BEDIENTAFEL IST SEHR EMPFINDLICH, ES WIRD MIT EINER SCHUTZFOLIE GELIEFERT.**

#### RATSCHLÄGE ZUM REINIGEN:

Mit einem weichen, trockenen oder leicht befeuchteten Baumwollappen reinigen. Keine aggressiven Reinigungsmittel oder Polyesterlappen verwenden. Keine scheuernden Schwämme, Reinigungsmittel in Pulverform oder Lösungsmittel wie Alkohol oder Benzin verwenden, da die Oberfläche dadurch beschädigt werden könnte.

## 15 - SCHÄDEN/URSACHEN/LÖSUNGEN

### KONTROLLE DER INNEREN BAUTEILE



**ACHTUNG:**

**LEITFADEN NUR FÜR DEN SPEZIALISIERTEN TECHNIKER.**

**ACHTUNG:**

**Sämtliche Reparaturen dürfen ausschließlich durch einen spezialisierten Techniker bei ausgeschaltetem Heizkessel und gezogenem Netzstecker erfolgen. Die fett gedruckten Arbeiten dürfen ausschließlich durch Fachpersonal ausgeführt werden.**

**Der Hersteller lehnt jegliche Haftung ab und die Garantiebedingungen werden nichtig, wenn diese Bedingung nicht eingehalten wird.**

STÖRUNG	MÖGLICHE URSACHEN	ABHILFEN
<b>Die Pellets gelangen nicht in die Brennkammer.</b>	Der Pelletbehälter ist leer.	Pelletbehälter füllen.
	Die Schnecke ist durch Späne blockiert.	Behälter entleeren und von Hand die Schnecke von den Spänen befreien.
	Getriebemotor defekt	<i>Getriebemotor ersetzen.</i>
	Elektronische Steuerung defekt	<i>Elektronik ersetzen.</i>
<b>Das Feuer geht aus oder der Heizkessel schaltet sich automatisch ab.</b>	Der Pelletbehälter ist leer.	Pelletbehälter füllen.
	Es werden keine Pellets zugeführt.	Siehe vorherige Störung
	Der Sicherheitstemperaturfühler für die Pellet-Temperatur wurde ausgelöst.	Heizkessel abkühlen lassen, Thermostat zurücksetzen, damit die Blockierung aufgehoben wird, und Heizkessel erneut zünden; wenn das Problem fortbesteht, technischen Kundendienst verständigen.
	Die Tür ist nicht richtig geschlossen oder die Dichtungen sind verschlissen.	<i>Tür schließen und Dichtungen gegen neue Original-Dichtungen austauschen lassen.</i>
	Ungeeignete Pellets	Pellets mit einer Pelletsorte, die vom Hersteller empfohlen wird, ersetzen.
	Ungenügende Pellet-Zuführung	<i>Brennstoffzufuhr entsprechend den Hinweisen in der Anleitung kontrollieren lassen.</i>
	Brennkammer verschmutzt	Brennkammer entsprechend der Gebrauchsanweisung reinigen.
	Abzug verstopft	Rauchgasleitung reinigen.
	Störung am Rauchgasgebläse	<i>Motor überprüfen und gegebenenfalls austauschen.</i>
	Druckwächter gestört oder defekt	<i>Druckwächter austauschen.</i>

## 15 - SCHÄDEN/URSACHEN/LÖSUNGEN

STÖRUNG	MÖGLICHE URSACHEN	ABHILFEN
<b>Der Heizkessel funktioniert einige Minuten und schaltet sich dann ab.</b>	Die Zündphase wurde nicht abgeschlossen.	Zündphase wiederholen.
	Zeitweiliger Stromausfall	Automatischen Neustart abwarten.
	Rauchgasleitung verstopft	Rauchgasleitung reinigen
	Temperaturfühler sind defekt oder gestört	<i>Fühler prüfen und ersetzen.</i>
	Zündkerze defekt	<i>Zündkerze prüfen und gegebenenfalls austauschen.</i>
<b>Die Pellets sammeln sich in der Brennschale an, die Glasscheibe der Tür wird verschmutzt und die Flamme ist schwach.</b>	Ungenügend Verbrennungsluft	Brennschale reinigen und sicherstellen, dass alle Löcher offen sind. Generalreinigung der Brennkammer und der Rauchgasleitung durchführen. Sicherstellen, dass der Lufteintritt nicht verstopft ist.
	Pellets feucht oder ungeeignet	Pelletsorte wechseln.
	Motor des Rauchgas-Absauggebläses defekt	<i>Motor überprüfen und gegebenenfalls austauschen.</i>
<b>Der Motor des Rauchgas-Absauggebläses funktioniert nicht.</b>	Der Heizkessel wird nicht mit Spannung versorgt.	Netzspannung und Schutzsicherung kontrollieren.
	Der Motor ist defekt	<i>Motor und Kondensator überprüfen und gegebenenfalls austauschen.</i>
	Die Hauptplatine ist defekt.	<i>Elektronik ersetzen</i>
	Die Bedientafel ist defekt.	<i>Bedientafel ersetzen.</i>
<b>Im Automatikbetrieb arbeitet der Heizkessel immer mit Höchstleistung.</b>	Thermostat auf Minimum eingestellt.	Temperatur des Thermostats neu einstellen.
	Raumthermostat an einer Position, an der immer Kälte erkannt wird.	Position des Fühlers verändern.
	Temperaturfühler gestört.	<i>Fühler überprüfen und gegebenenfalls austauschen.</i>
	Bedientafel defekt oder gestört.	<i>Bedientafel prüfen und gegebenenfalls austauschen.</i>

## 15 - SCHÄDEN/URSACHEN/LÖSUNGEN

<b>Der Heizkessel startet nicht.</b>	Stromausfall	Überprüfen, ob der Stecker eingesteckt ist und der Hauptschalter auf Position "1" steht.
	Pelletfühler blockiert.	<i>Fühler über den hinteren Thermostaten freigeben, wenn es erneut vorkommt, Kundendienst rufen.</i>
	Sicherung durchgebrannt	Sicherung austauschen.
	Druckwächter defekt (meldet Blockierung)	Ungenügender Wasserdruck im Heizkessel
	Rauchabzug oder Rauchgasleitung verstopft	Rauchgasabzug und/oder Rauchgasleitung reinigen.
	Auslösung Wassertemperaturfühler	Kundendienst rufen.

### STÖRUNGEN AM WASSERKREISLAUF

<b>Kein Temperaturanstieg trotz Betrieb des Heizkessels</b>	Verbrennung falsch eingestellt.	Rezept und Parameter kontrollieren.
	Heizkessel / Anlage verschmutzt	Heizkessel kontrollieren und reinigen.
	Heizkesselleistung ungenügend.	Kontrollieren, ob der Heizkessel für die Anforderungen der Anlage richtig ausgelegt ist.
	Minderwertige Pelletsorte	Qualitätspellets verwenden.
<b>Kondenswasser im Heizkessel</b>	Temperatur falsch eingestellt	<i>Heizkessel auf eine höhere Temperatur einstellen.</i>
	Ungenügender Brennstoffverbrauch	<i>Kontrolle des Rezepts bzw. der technischen Parameter</i>
<b>Heizkörper im Winter kalt</b>	Raumthermostat (lokal oder remote) zu niedrig eingestellt. Bei Remote-Thermostat kontrollieren, ob er defekt ist.	<i>Auf eine höhere Temperatur einstellen, gegebenenfalls austauschen (wenn remote).</i>
	Die Umwälzpumpe ist blockiert und läuft nicht.	<i>Zum Lösen der Blockierung der Umwälzpumpe den Deckel öffnen und die Welle mit einem Schraubenzieher drehen.</i>
	Die Umwälzpumpe läuft nicht.	<i>Ihre elektrischen Anschlüsse kontrollieren, gegebenenfalls austauschen.</i>
	Luft in den Heizkörpern	<i>Heizkörper entlüften.</i>



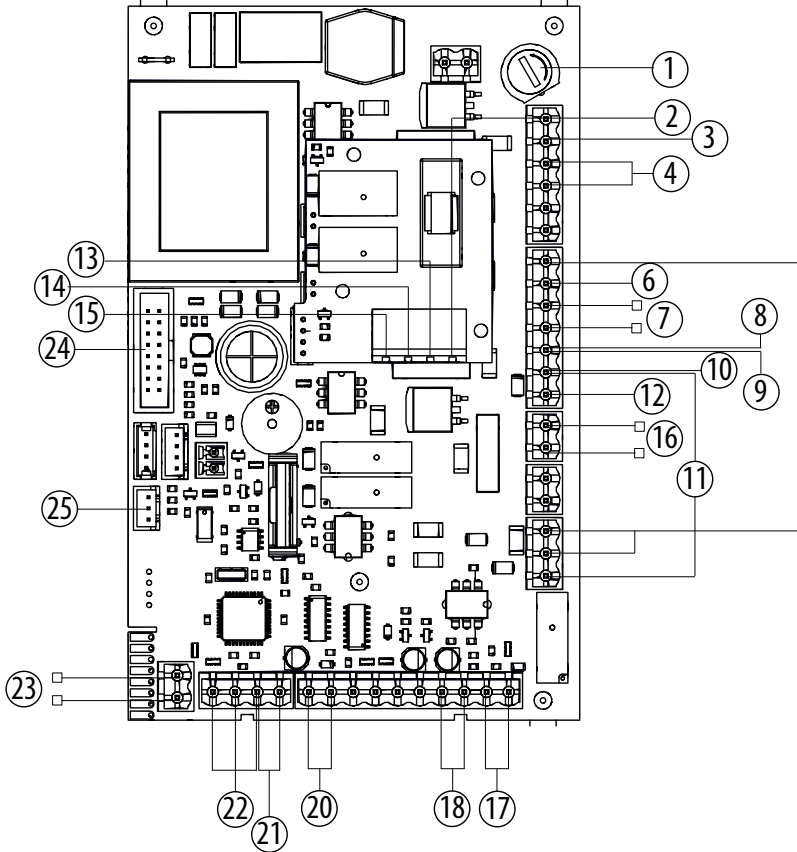
#### **ACHTUNG!**

*Die kursiv gedruckten Arbeiten dürfen ausschließlich durch Fachpersonal ausgeführt werden.*

*Der Hersteller lehnt jegliche Haftung ab und die Garantieansprüche erlöschen, wenn diese Bedingung nicht eingehalten wird.*

# 16 - SCHALTPLAN

## ZEICHENERKLÄRUNG VERDRÄHTUNG HAUPTPLATINE



- |  |   |
|--|---|
| 1. SICHERUNG                             | 14. AUSSENLEITER 3-WEGE-VENTIL (WARMWASSER)   |
| 2. PHASE DER PLATINE                     | 15. AUSSENLEITER 3-WEGE-VENTIL (HEIZUNG)  |
| 3. NEUTRALLEITER STEUERKARTE             | 16. ANSCHLUSS FÜR ZUSATZKESEL (KLEMMENLEISTE)                                       |
| 4. RAUCHGASGEBLÄSE                       | 17. RAUCHGASFÜHLER  |
| 5. -----                                 | 18. ANSCHLUSS FÜR EXTERNEN THERMOSTAT (KLEMMENLEISTE)                               |
| 6. WASSER-SICHERHEITSTHERMOSTAT          | 19. -----   |
| 7. ZÜNDKERZE                             | 20. ANSCHLUSS PUFFER/BOILER-FÜHLER (KLEMMENLEISTE)                                  |
| 8. SICHERHEITSTHERMOSTAT PELLETS         | 21. Wassertemperaturfühler Kessel   |
| 9. LUFTDRUCKWÄCHTER                      | 22. DREHZAHNKONTROLLE RAUCHGASGEBLÄSE   |
| 10. DRUCKWÄCHTER WASSER                  | 23. DURCHFLUSSMESSER ODER BOILER-THERMOSTAT, ZUM ANSCHLUSS AN WASSERMODUL (ZUBEHÖR) |
| 11. SCHNECKE                             | 24. BEDIENTAFEL   |
| 12. NEUTRALLEITER PUMPE/DREI-WEGE-VENTIL | 25. EASYCONNECT   |
| 13. AUSSENLEITER PUMPE                   |   |

**Hinweis: Die einzelnen Bauteile sind mit vorverdrahteten Verbindern versehen, von denen jeder eine andere Abmessung hat**











Via La Croce Nr. 8  
33074 Vigonovo di Fontanafredda (PN) – ITALIEN  
Telefon: 0434/599599 r.a.  
Fax: 0434/599598  
Internet: [www.mcz.it](http://www.mcz.it)  
E-Mail: [info.red@mcz.it](mailto:info.red@mcz.it)