

## Abgasventilator/Rauchsauger

# RBV1

Der RBV1 wurde speziell entwickelt um die perfekten Betriebsbedingungen für geschlossene Kaminöfen und Kamineinsätze bis 8kW Nennwärmeleistung zu realisieren.

Der RBV1 erleichtert das Anzünden, während der Schornstein noch kalt ist und keinen Zug entwickeln kann. Durch Zuschalten des RBV1 bei dem Nachlegen von Feuerholz verringert sich der Rauchaustritt in den Raum. Mit seiner Fernbedienung kann er komfortabel per Knopfdruck zugeschaltet werden.



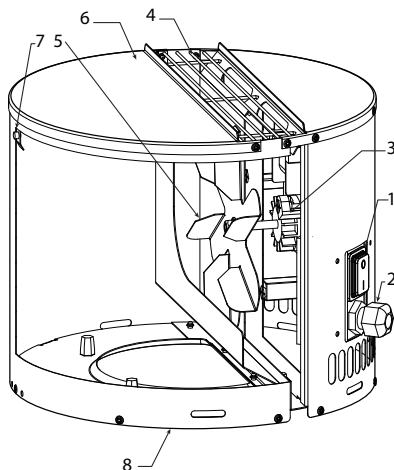
Oben auf dem Schornstein montiert erzeugt er einen Unterdruck im Rauchgasrohr bzw. im Schornstein. Ist der RBV1 eingeschaltet, läuft der Abgasventilator auf voller Leistung und erleichtert das Anzünden. Während des Betriebes des Kaminofens kann er ohne Probleme ausgeschaltet werden. Um einen Rauchaustritt in den Wohnraum zu verringern, soll er beim Nachlegen von Holz zugeschaltet werden.

Mit seiner Funkfernsteuerung, inklusive Sende- und Empfangseinheit, ist er leicht aus dem Aufstellraum der Feuerstätte zu bedienen. Das Gerät selbst hat einen Ein/Aus Schalter (Abb. 1 Punkt1) und ist mit einem 5 mtr. langen Anschlusskabel (230V) versehen.

### Merkmale

- Maximal zulässige Abgastemperatur 250°C, unterhalb des Abgasventilators
- Für Kaminöfen und Kamineinsätze bis max. 8 [kW] geeignet
- Funkfernsteuerung inkl. Sende- und Empfangseinheit
- Minimaler Stromverbrauch
- Einfache Installation - sofort betriebsbereit
- Attraktives Edelstahldesign
- Alle Metallteile aus EN1.4301/AISI304
- Design Schutz Nr. 002607085-0001
- Patent angemeldet

Der RBV1 entspricht der Richtlinie PrEN16475-2 (Abgasventilatoren)

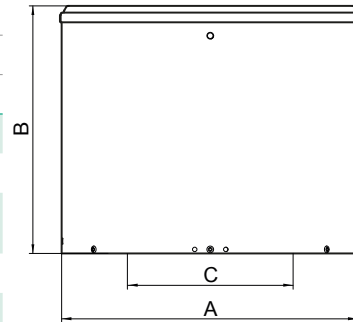


1. Ein/Aus Hauptschalter
2. PG-Verschraubung mit 5m Anschlusskabel
3. Motor
4. Schutzgitter/Auslass
5. Ventilatorflügel
6. Abdeckung
7. Verriegelung für Abdeckung
8. Abgaseingang

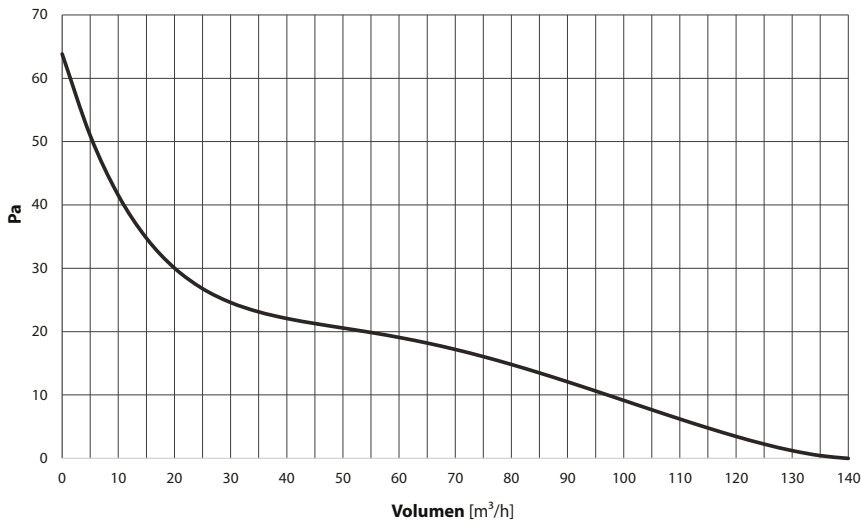
Abb.1

## Technische Daten

Abmessungen	A	∅266 mm
	B	230 mm
	C	∅140 mm
Schutzklasse IP24D	Ja	
Max. Arbeitstemperatur	250 °C	
Max. Temperatur im ausgeschalteten Zustand	250 °C	
Widerstand [Zeta]	6,7 ζ	
Auswurf	Vertikal	
Motortyp	Spaltpolmotor, Klasse H	
U/min	2.000	
Spannung	1x230 [V AC]	
Stromstärke	0,27 [Amp]	
Leistung	0,036 [kW]	
Gewicht	3,2 [kg]	



## Leistungsdiagramm



### Hinweis:

Das Leistungsdiagramm bezieht sich auf den Normalvolumenstrom bei 20°C. Die Kapazität des Abgasventilators verändert sich mit der Temperatur des Rauchgases.

## Schalldaten

Lp	dB (A)*
Schallpegel	25

Toleranz +/- 3 dB

Lw = Schalleistungspegel dB (Referenz: 1 pW)

Lp = Schalldruckpegel dB (A) in 10 m Entfernung vom Ventilator bei halbsphärischer Schallverteilung

Lp (5 m) = Lp (10 m) + 6 dB

Lp (20 m) = Lp (10 m) - 6 dB