

# BLACKBULL

## FEUERPLATTENGRILL BIGQUBE GAS



**Aufbau- und Bedienungsanleitung, sowie  
Garantie- und Gewährleistungserklärung**



# BLACKBULL

DE

## BigQube – Grillschale

---

Sehr geehrte Kundin, sehr geehrter Kunde,

es freut uns, dass Sie sich für den Erwerb eines beim Patent- und Markenamt geschützten Feuerplattengrill des Typs BigQube der Marke BlackBull entschieden haben. Unser Bestreben ist es, Produkte der besten Qualität anzubieten, die Ihren hohen Erwartungen gerecht werden.

Damit Sie lange und sicher Freude an unseren Produkten haben, gilt es die nachfolgenden Hinweise genau zu lesen.

Für das von Ihnen entgegengebrachte Vertrauen bedanken wir uns und wünschen viel Freude beim „Grillieren“ auf Ihrem BigQube Gas.

Ihr Team von BlackBull.

## Erste Schritte:

---

Vor der ersten Inbetriebnahme des Feuerplattengrills ist es zunächst erforderlich, das Verpackungsmaterial vorsichtig zu entfernen. Bitte verwenden Sie hierbei – insbesondere beim Entfernen der Schutzfolie – keine spitzen Gegenstände wie Messer etc., da hierdurch der Lack beschädigt werden könnte.

Der Feuerplattengrill ist standardmäßig in witterungsbeständigem und pflegeleichtem Cortenstahl ausgeführt und optional lackiert in schwarz oder silberfarbig erhältlich.



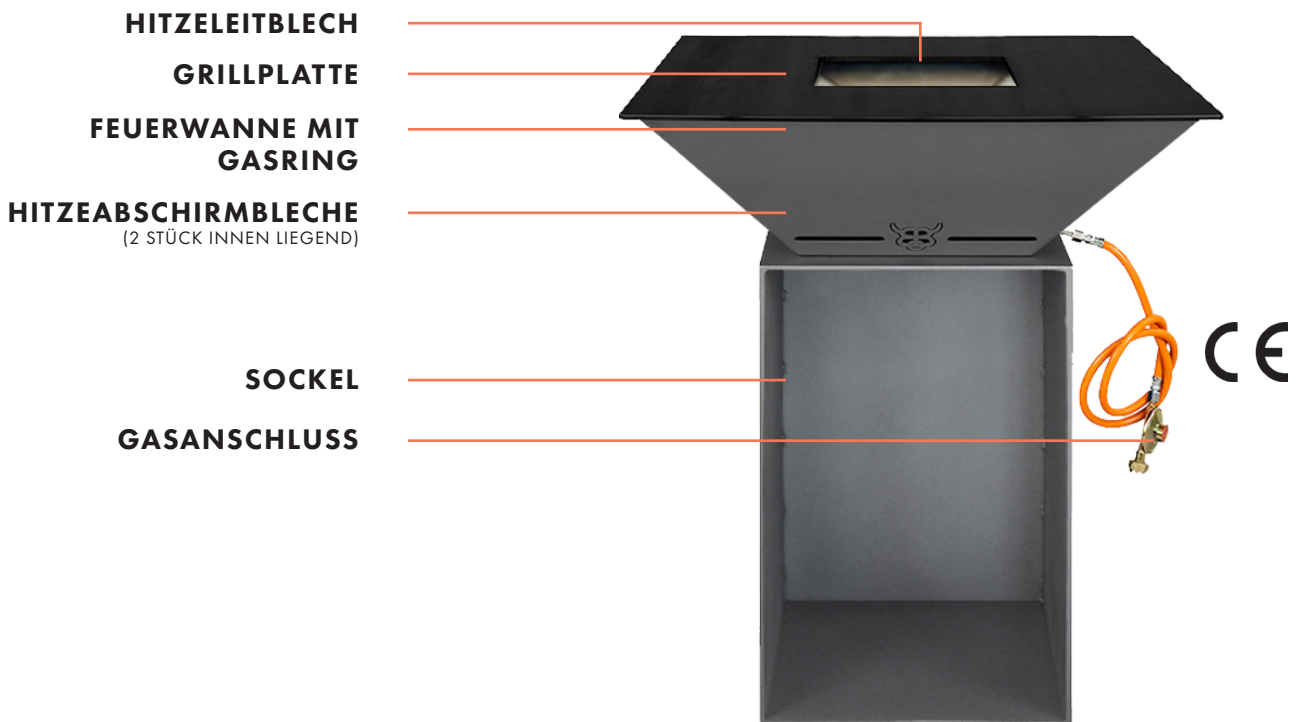
# BLACKBULL

DE

**Kontrollieren Sie den Lieferumfang bitte auf Vollständigkeit!**

**Im Lieferumfang enthalten sind:**

Pos.	Menge	Beschreibung
1.	1	Sockel
2.	1	Feuerwanne mit Gasring, Zündung, Regler, Gasanschluss inkl. Schlauch
3.	1	Hitzeleitblech
4.	1	Grillplatte
5.	2	Hitzeabschirmbleche
6.	je 4	Schrauben und Muttern



# BLACKBULL

DE

## Aufbauanleitung:

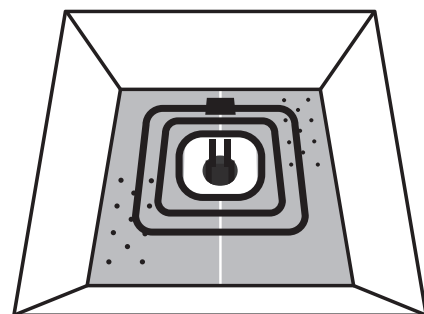
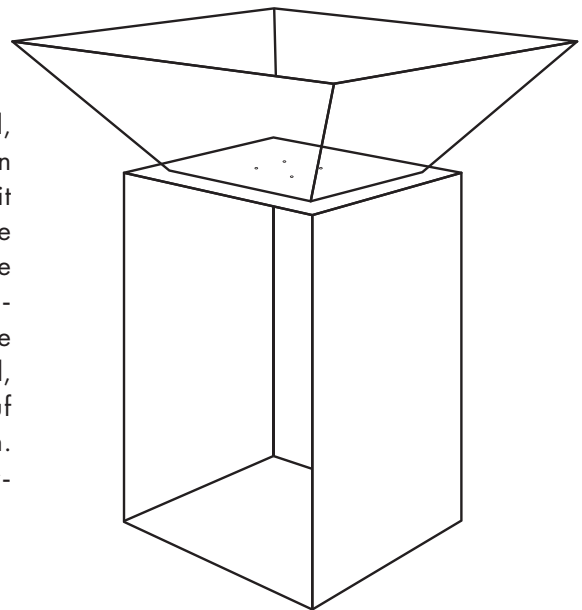
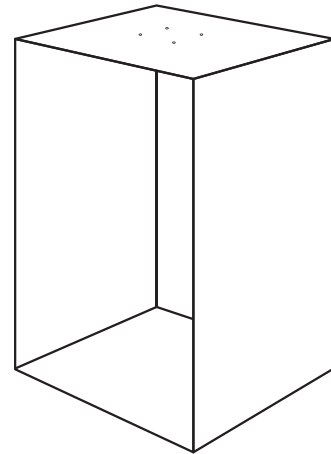
Arbeiten Sie die folgenden vier Schritte bitte bewusst nacheinander ab und achten Sie hierbei auf die nötige Sorgfalt.

1. Sobald das Verpackungsmaterial entfernt ist, stellen Sie den Sockel auf einen ebenen Untergrund. Zu brennbaren oder hitzeempfindlichen Gegenständen ist zwingend ein ausreichender Abstand einzuhalten. Am besten wirkt die Grillschale, wenn sie komplett „frei“ bspw. im Rasen steht und von allen Seiten zugänglich ist.

Richten Sie den Sockel mit Hilfe einer Wasserwaage so aus, dass dieser in alle Richtungen im waagrecht steht. Beachten Sie bei der Wahl des Standorts zudem, dass aufgrund von Fett Flecken auf dem Boden entstehen können. Durch den Cortensockel – aber auch durch den lackierten Sockel – kann es infolge von Witterungseinflüssen zu Verfärbungen des Bodens kommen.

2. Setzen Sie nun die Schale exakt so auf den Sockel, dass Sie von unten durch den Sockel die 4 Schrauben durch die Löcher stecken können und von oben jeweils mit einer mitgelieferten Mutter sichern können. Arbeiten Sie hierbei – auch aufgrund des Eigengewichts der Schale – mindestens mit einer weiteren Person zusammen. Beachten Sie bei der lackierten Variante, dass die Schale möglichst direkt passend auf den Sockel aufgesetzt wird, da es durch ein „Hin-und-Her-Schieben“ der Schale auf dem Sockel zu Kratzern und Lackschäden kommen kann. Die Verschraubung zwischen Sockel und Schale gewährleistet einen sicheren Stand.

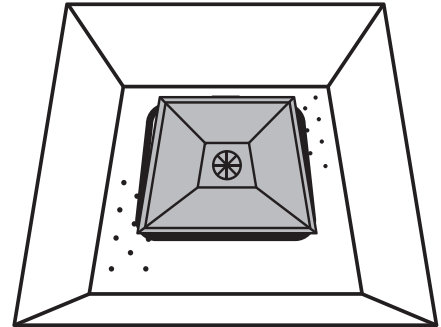
3. Als nächsten Schritt legen Sie bitte die beiden Hitzeabschirmbleche wie in Abbildung 3 dargestellt unter dem Ringbrenner ein. Achten Sie hierbei auf eine genaue Positionierung und vergewissern Sie sich, dass weder das Kabel der Piezozündung, noch das Kabel der Zündsicherung „abgedrückt“ werden.



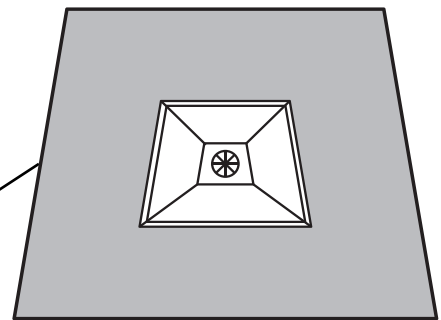
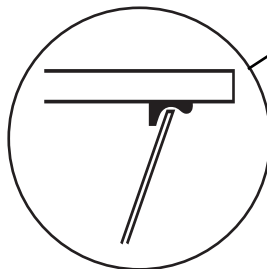
# BLACKBULL

## Aufbauanleitung:

4. Nun stecken Sie das Hitzeleitblech auf die Rohrverlängerung auf. Sowohl Höhe als auch Ausrichtung können Sie hierbei geringfügig justieren.



5. Die schwere Grillplatte legen Sie nun auf die Schale und das Hitzeleitblech auf und achten Sie hierbei auf den korrekten Sitz. Die drei „Nasen“ (zwei Nasen an einer Seite [links und rechts] und eine Nase auf der gegenüberliegenden Seite [Mitte]) müssen hierbei im inneren Rand der Schale positioniert sein.



6. Als letzten Schritt kontrollieren Sie bitte sorgfältig den Gasanschluss auf Beschädigungen und schließen nun eine Propangasflasche mit dem entsprechenden Anzugsmoment an den Anschluss an. Ihr fertiger BigQube Gas sollte nun wie hier abgebildet aussehen.



# BLACKBULL

DE

## Vor der ersten Inbetriebnahme:

Damit einem langen und v.a. sicheren Umgang mit Ihrem Feuerplattengrill nichts im Wege steht, ist dieser zunächst **„auszubrennen“**.

Hintergrund dieses Vorgangs ist, dass trotz des Verwendens einer hochwertigen Lackierung der Plancha aus Gesundheitsgründen ein erstes Ausbrennen dringend empfohlen wird. Ggf. vorhandene Lackrückstände und Öle/Fette werden so beseitigt. Zudem führt diese Methode dazu, dass die Lackschicht eine bessere Verbindung mit dem Stahl aufnimmt und somit einen längeren Witterungsschutz verspricht.

Zur Inbetriebnahme öffnen Sie bitte zunächst das Ventil der Gasflasche. Vergewissern Sie sich, dass kein Gas bestimmungswidrig aus dem Anschluss der Flasche oder dem Verbindungsventil an dem Feuerplattengrill austritt.

Sodann stellen Sie den Drehregler auf die höchste Flamme („3-Uhr-Position“ – ausgerichtet auf den Piezozündknopf) an dem Feuerplattengrill. Drücken und halten Sie diesen nun gedrückt. Sie hören Gas in den Ring einströmen. Unter weiterem Gedrückthalten des Reglers betätigen Sie bitte unmittelbar den Piezozünder. Die Gasschale zündet. Um die Züandsicherung zu überbrücken, halten Sie den Regler bitte weiterhin für ca. 10 Sekunden gedrückt. Nun nehmen Sie die Hand vom Regler. Die Flamme erlischt nun nicht mehr und brennt selbständig weiter.

Sobald die Flamme selbständig brennt, reiben Sie die Grillplatte /-plancha bitte mit Olivenöl ein. Olivenöl führt zu einem schnellen Nachdunkeln der Platte und schützt diese vor Korrosion. Beim späteren Grillvorgang empfehlen wir jedoch hochwertige Pflanzenöle, da diese hitzebeständiger sind (bspw. Sonnenblumen- oder Rapsöl).



### SICHERHEITS- UND WARNHINWEIS 1:

Sämtliche Teile des Feuerplattengrills werden beim Grillvorgang heiß. Um Verbrennungen zu vermeiden, ist darauf zu achten, dass diese Teile nicht mit den Hautflächen in Berührung kommen.

#### **Halten Sie Kinder von dem Grill fern!**

Zudem ist der Feuerplattengrill nur im Freien zu betreiben und das Abkühlen nach dem Grillen kann – witterungsabhängig – mehrere Stunden dauern, währenddessen nach wie vor Verbrennungsgefahr an den heißen Flächen besteht.

Achten Sie darauf, dass der Feuerplattengrill auf einer ebenen Fläche steht, damit er nicht umkippen kann und überschüssiges Öl / Fett nicht in Ihre Richtung tropfen kann!



## Technische Informationen:

Der Feuerplattengrill BigQube Gas darf als Gasgrillgerät zwingend nur im Freien verwendet werden!

BESTIMMUNGSLÄNDER:	DE/AT/CH/HU	GASART:	Propan (G31), Butan (G30)
HERSTELLER:	BlackBull GmbH	GERÄTEKATEGORIE:	I3B/P (50)
NAME:	BigQube Gas (BQ Gas-0015)	GEPRÜFT NACH:	EN 498:2012
WÄRMEBELASTUNG:	2,0 – 14,0 kW regelbar	EINGANGSDRUCK:	50 mbar



### SICHERHEITS- UND WARNHINWEIS 2:

Sollte der Feuerplattengrill nicht innerhalb des ersten Zündvorgangs zünden, schließen Sie bitte die Gaszufuhr wieder. Blasen Sie eventuell angefallenes Gas durch die Öffnungen der Schale heraus und vergewissern Sie sich im Anschluss (!), dass der Piezozünder einen Zündfunken auf den Gasring absetzt. Versuchen Sie keinesfalls, die Gasschale mehrfach hintereinander zu zünden und beseitigen Sie stets unverbranntes Gas. Andernfalls besteht bei einem neuen Zündversuch die Gefahr der Gasverpuffung.



### SICHERHEITS- UND WARNHINWEIS 3:

Beim Umgang mit Propangas ist eine gesteigerte Sorgfaltspflicht und ein vorsichtiger Umgang zu gewährleisten. Das Propangas kann durch Entzündung / Verpuffung zu erheblichen Sach- und Gesundheitsschäden (Verbrennungen etc.) bis hin zum Tode führen.

Zünden Sie den Gasring unmittelbar nach einem Drücken und Halten des Reglers der Grillschale, damit kein Propangas unverbrannt entweichen und es so zu einer Verpuffung kommen kann! Beachten Sie zudem, dass Propangas schwerer als Luft ist und daher zu Boden sinkt.

Sollte der Feuerplattengrill während des Betriebes einmal ausgehen, zünden Sie diese nicht sofort erneut, sondern vergewissern Sie sich, dass keine Gasansammlung im Boden der Feuerwanne vorhanden ist! Der Sockel der Grillschale muss immer auf einem ebenen und festen Untergrund stehen.

Nach dem ersten Ausbrennvorgang, welcher mindestens 10 Minuten dauern sollte, ist Ihr Feuerplattengrill nun betriebsbereit.



# BLACKBULL

DE

## Bedienungsanleitung:

Nachdem Sie – wie unter „Vor der ersten Inbetriebnahme“ beschrieben – den Feuerplattengrill vorsichtig gezündet haben, warten Sie einige Minuten, bis die Grillplatte auf Betriebstemperatur ist. Bis zu 350°C im inneren Bereich der Platte werden problemlos erreicht. Sodann können Sie Ihr Grillgut auf die Grillfläche auflegen. Ggf. fetten Sie die Grillfläche mit etwas Speiseöl ein.

Die Grillplatte eignet sich für sämtliche Lebensmittel (von jeglichem Fleisch über Fisch, Gemüse etc.). Verschiedene Temperaturzonen können von Ihnen sinnvoll genutzt werden. Je näher Sie Ihr Grillgut in den Bereich des Hitzeleitbleches auf der Grillplatte legen, desto heißer ist diese Fläche. Nach außen hin nimmt die Temperatur stetig ab.

Während des Grillvorgangs kann die Gaszufuhr mithilfe des Drehreglers reguliert und so die gewünschte Temperatur der Grillplatte gesteuert werden.

Nach Beendigung des Grillvorgangs schließen Sie den Drehregler und vergewissern Sie sich, dass die Flammen des Gasrings erloschen sind. Schließen Sie dann das Ventil an der Propangasflasche.

### SICHERHEITS- UND WARNHINWEIS 4:

Sämtliche Teile des Feuerplattengrills werden beim Grillvorgang heiß. Um Verbrennungen zu vermeiden, ist darauf zu achten, dass diese Teile nicht mit den Hautflächen in Berührung kommen. Halten Sie Kinder von der heißen Grillschale fern!

Zudem ist der Feuerplattengrill nur im Freien zu betreiben und das Abkühlen nach dem Grillieren kann – witterungsabhängig – bis zu einer Stunde dauern, währenddessen nach wie vor Verbrennungsgefahr an den heißen Flächen besteht.

Achten Sie darauf, dass der Feuerplattengrill auf einer ebenen Fläche steht, damit überschüssiges Öl nicht von der Grillplatte fließen und Sie verbrennen kann!

## Pflegehinweise und Schutz nach Ende des Grillvorgangs:

Wir empfehlen, die Grillplatte nach jeder Nutzung zu reinigen. Sobald die Grillplatte nur noch „lauwarm“ ist, können Sie Fett- und/oder Essensrückstände mit einer Spachtel und einem haushaltsüblichen Küchentuch entfernen. Abschließend ölen Sie die Grillplatte mit einem Küchentuch mit Sonnenblumen- oder Rapsöl ein. Dieses Öl wirkt als Versiegelung und schützt das Metall.

Trotzdem kann von Zeit zu Zeit Flugrost auf der Platte entstehen. Dies stellt weder einen Mangel dar, noch müssen Sie befürchten, dass der Rost nicht zu entfernen ist. Mit einer leichten Stahlwolle oder einer Stahlbürste lässt sich oberflächlicher Rost einfach entfernen. Die Platte wird im Nachgang wieder eingölt.

Der beste Korrosionsschutz besteht im eigentlichen Zweck der Schale: Je häufiger Sie grillen, desto besser „eingebraunt“ und geschützt ist die Platte.





## Garantie- und Gewährleistungserklärung:

Mit dem Erwerb eines Feuerplattengrills der Marke BlackBull haben Sie sich für ein hochwertiges Produkt entschieden. Damit Sie lange Freude hieran finden, gilt es die Bedienungs- und Pflegeanweisungen zu beachten. Da wir von unserer Qualität überzeugt sind, geben wir neben der gesetzlich bestehenden Gewährleistungsverpflichtung auch eine freiwillige Garantieerklärung ab.

Die Garantie umfasst hierbei sämtliche Bereiche des Feuerplattengrills mit Ausnahme der Farbbeschichtung. Da diese Farbbeschichtung im Wesentlichen von Ihrem Umgang mit dem Produkt (Witterung, Pflege, Sorgsamkeit und Temperatur) abhängt, ist die Farbbeschichtung sowohl von der Garantie-, als auch der Gewährleistung ausgenommen.

### Im Übrigen gelten nachfolgende Bedingungen:

1. Gegenüber Verbrauchern gewähren wir bei privater Nutzung des Geräts eine Garantie von 24 Monaten ab Kaufdatum.

Wird der Feuerplattengrill gewerblich genutzt, gewähren wir beim Kauf durch Unternehmer für das Gerät eine Garantie von 12 Monaten. Die Garantie für Verbraucher reduziert sich auf 12 Monate, sofern sie ein zur gewerblichen Nutzung geeignetes Gerät – auch teilweise – gewerblich nutzen.

2. Voraussetzung für unser Garantieverprechen sind der Kauf des Geräts in Deutschland bei einem unserer Vertragshändler oder über BlackBull direkt, sowie die Übersendung einer Kopie des Kaufbeleges / der Rechnung und dieses Garantiescheins an uns.

3. Mängel müssen innerhalb von 14 Tagen nach Erkennbarkeit uns gegenüber schriftlich angezeigt werden.

### HAFTUNGSAUSSCHLUSS:

Farbveränderungen, Farbabplatzungen und oberflächliche (Flugrost-) Korrosion der Gehäuseinnen- und -außenseite oder des Feuerplattengrills infolge von Hitze, Witterungseinflüssen oder Fett stellen weder einen Gewährleistungs- noch einen Garantiefall dar und sind produktbedingt leider unvermeidbar; selbiges gilt für ggf. auftretende Verformungen der Feuerschale und/oder der Grillplatte durch Hitze.

Besteht der Garantieanspruch zu Recht, entscheiden wir, auf welche Art der Schaden/Mangel behoben werden soll, ob durch Reparatur oder durch Austausch eines gleichwertigen Geräts.

4. Garantieleistungen werden nicht für Mängel erbracht, die auf der Nichtbeachtung der Gebrauchsanweisung, unsachgemäßer Behandlung oder normaler Abnutzung des Geräts beruhen. Ferner sind Garantieansprüche ausgeschlossen, wenn nicht von uns autorisierte Stellen – oder Sie – Arbeiten und/oder Veränderungen an dem Gerät vorgenommen haben.

5. Durch Garantieleistungen wird die Garantiezeit nicht verlängert. Es besteht auch kein Anspruch auf neue Garantieleistungen. Diese Garantieerklärung ist eine freiwillige Leistung unsererseits. Die gesetzlichen Gewährleistungsrechte werden durch diese Garantie nicht berührt.



# BLACKBULL

DE

Bei Fragen zum Produkt, Hinweisen, Lob, Kritik und Garantie- und Gewährleistungsfällen wenden Sie sich bitte an:

## **BLACKBULL GMBH**

Frankenhof 6  
74245 Löwenstein  
Germany  
[www.blackbull-grill.de](http://www.blackbull-grill.de)  
[bbq@blackbull-grill.de](mailto:bbq@blackbull-grill.de)

BlackBull ist eine beim Deutschen Patent- und Markenamt in München unter der Marken-Nr. 30 2016 213 131 eingetragene und geschützte Marke.

Der Feuerplattengrill ist beim Deutschen Patent- und Markenamt in München unter der Schutzschrift 20 2017 003 884.6 geschützt.

BigQube Gas: EG Baumusterprüfbescheinigung CE-1015DL0785



Weitere Produkte, sowie Zubehör und hilfreiche Tipps und Links finden Sie auf unserer Homepage ([www.blackbull-grill.de](http://www.blackbull-grill.de)) oder dem Facebook-Profil ([www.facebook.com/BlackBullGrill](https://www.facebook.com/BlackBullGrill)).



# BLACKBULL

EN

## GRILL BOWL BIGQUBE GAS



**Assembly and operating instructions, as well as  
Guarantee and warranty declaration**



# BLACKBULL

EN

## BigQube - Grill Bowl

---

Dear customer,

we are pleased that you've decided to purchase a BigQube, which is protected by the Patent and Trademark Office.

Our ambition is to offer you the best quality products that will meet your high expectations. In order for you to enjoy our products for a long time, it is necessary to read the following instructions carefully.

We would like to thank you for the confidence you have placed in us and wish you much pleasure in „grilling“ on your BigQube Gas.

Your team from BlackBull.

## First steps:

---

Before using the grill tray for the first time, it is first necessary to carefully remove the packaging material.

Please do not use any sharp objects such as knives, etc. - especially when removing the protective foil - as this could damage the paint.

The grill tray is made of weather-resistant and easy-to-clean Corten steel as standard and is optionally available painted in black, gray or silver. Other colors are possible on request.



# BLACKBULL

Please check the scope of delivery for completeness!

The scope of delivery includes:

Pos.	Menge	Beschreibung
1.	1	base
2.	1	fire tube with gas ring, ignition, regulator, gas connection incl. hose
3.	1	heat guide plate
4.	1	grill plate
5.	2	heat shield plates
6.	per 4	screws and nuts each



# BLACKBULL

EN

## Assembly instructions:

Please consciously work through the following four steps one after the other and pay attention to the necessary care.

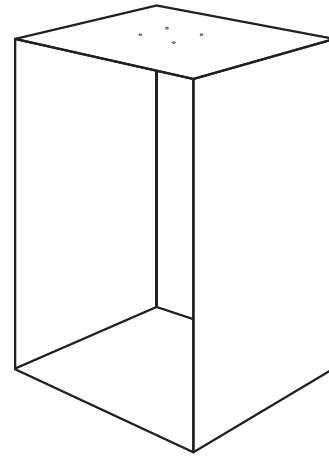
1. Once the packaging material has been removed, place the base on a level surface.

Flammable or heat-sensitive objects must be kept in a sufficient distance.

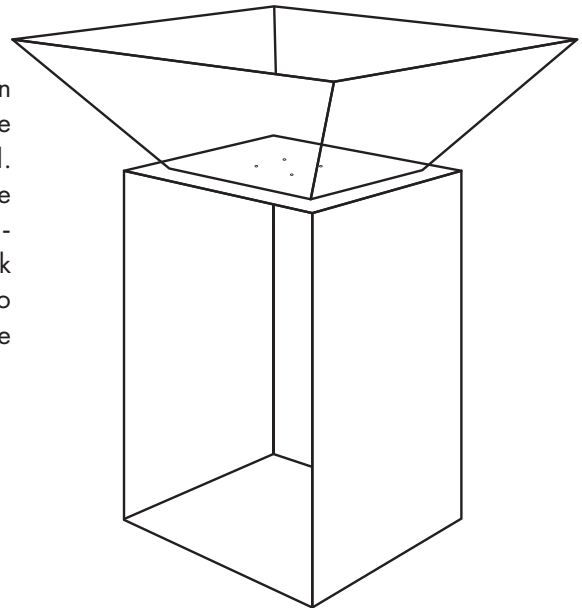
The BigQube looks best when it is completely „free“, e.g. in the lawn and accessible from all sides.

Align the base with the aid of a spirit level so that it is leveled in all directions.

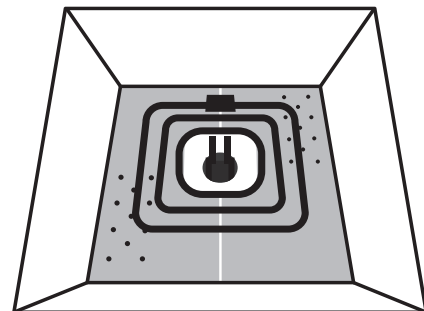
When choosing the location, also take into account that stains may appear on the floor due to grease. Due to the corten base - but also due to the painted base - discoloration of the floor may occur as a result of weathering.



2. Now place the bowl exactly on the base so you can insert the 4 screws through the holes from below the base and secure them from above with one of the nuts supplied. Work together with at least one other person. For the painted version, make sure that the tub is placed as centered as possible on the base as „sliding“ the bowl back and forth on the base can cause scratches and damage to the paint. The screw connection between the base and the bowl ensures a secure stand.



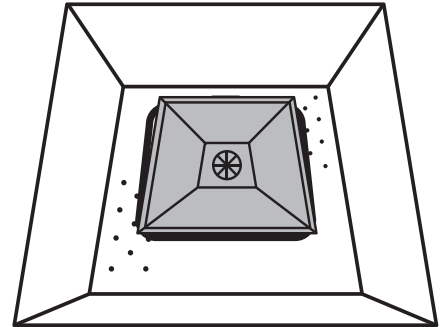
3. The next step is to place the two heat shield plates under the ring burner as shown in Figure 3. Make sure that they are positioned accurately and that neither the cable of the piezo ignition nor the cable of the ignition fuse is „squeezed off“.



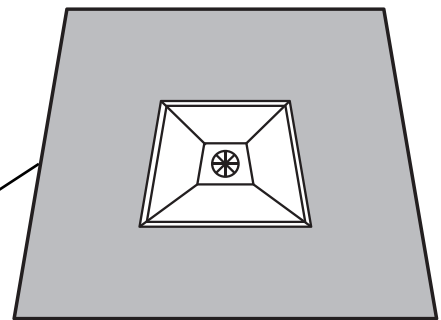
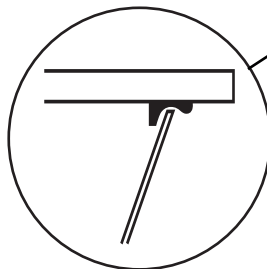
# BLACKBULL

## Assembly instructions:

4. Now put the heat conducting plate onto the tube extension. You can slightly adjust both the height and alignment.



5 Now place the heavy grill plate on the tub and the heat guide plate and make sure that they fit correctly. The three „lugs“ (two lugs on one side [left and right] and one on the opposite side [center]) must be positioned in the inner edge of the tub.



6. As a final step, carefully check the gas connection for damage and connect a propane gas bottle with the appropriate torque. Your BigQube should now look like the one shown here.



# BLACKBULL

EN

## Before the first start-up:

So that nothing stands in the way of a long and above all safe handling of your grill, it must first be „burned out“.

The background to this process is that, despite the use of a high-quality paint finish on the plancha, an initial burnout is strongly recommended for health reasons. Any varnish residues and oils/greases that may be present are removed in this way. In addition, this method leads to the fact that the varnish layer takes up a better connection with the steel and promises thus a longer weather protection.

When starting the grill, please open the valve of the gas bottle first. Make sure that no gas escapes from the connection of the bottle or the connection valve on the grill.

Then set the control to the highest flame („3 o'clock position“ - aligned to the piezo ignition button). Now press and hold the control down. You will hear gas flow into the ring. While continuing to hold down the control, immediately activate the piezo igniter. The BigQube ignites. To bypass the ignition safety device, please continue to hold down the control for approx. 10 seconds. Now remove your hand from the control. The flame no longer extinguishes and continues to burn independently.

As soon as the flame burns independently, please rub the grill plate / plancha with olive oil. Olive oil causes the plate to darken quickly and protects it from corrosion. For the later we recommend high-quality vegetable oils, since these are more heat-resistant (e.g. sunflower or rapeseed oil).



### **SAFETY AND WARNING NOTICE 1:**

All parts of the grill tub become hot during the grilling process. To avoid burning, make sure that these parts do not come into contact with skin surfaces.

### **Keep children away from the tray!**

The BigQube is only to be operated outdoors and cooling down after grilling can take several hours, depending on the weather, during which there is still a risk of burning on the hot surfaces. Make sure that the BigQube is placed on a leveled surface so that it cannot tip over and oil / grease cannot drip in your direction!





# BLACKBULL

EN

## Technical information:

The BigQube may only be used outdoors as a gas grill!

COUNTRIES OF DESTINATION:	DE/AT/CH/HU	GAS TYPE:	Propane (G31), Butane (G30)
MANUFACTURER:	BlackBull GmbH	APPLIANCE CATEGORY:	13B/P (50)
NAME:	BigQube Gas (BQ Gas-0015)	TESTED ACCORDING TO:	EN 498:2012
HEAT LOAD:	2,0 - 14,0 kW adjustable	INLET PRESSURE:	50 mbar

### SAFETY AND WARNING NOTICE 2:

If the BigQube does not ignite within the first ignition process, please close the gas supply. Blow out any gas that may have accumulated through the openings in the tub and then (!) make sure that the piezo igniter sends an ignition spark to the gas ring. Never attempt to ignite the gas bowl several times in a row, and always remove unburned gas. Otherwise, there is a risk of gas deflagration during a new ignition attempt.

### SAFETY AND WARNING NOTICE 3:

When handling propane gas, use increased due diligence and cautious handling since Propane gas can cause considerable damage to property and health (burns, etc.) or even death. Ignite the gas ring immediately after pressing and holding the control of the BigQube, so that no propane gas can escape unburned and thus cause a deflagration!

Also note that propane gas is heavier than air and therefore sinks to the ground. If the BigQube should ever go out during operation, do not ignite it immediately and make sure that there is no gas accumulation in the bottom of the tub!

The base of the BigQube must always be placed on a leveled and solid surface.

After the first burn-out process, which should take at least 10 minutes, your BigQube is now ready for use.



# BLACKBULL

EN

## Instruction manual:

After you have carefully ignited the BigQube - as described under „Before the first start-up“ - wait a few minutes until the plancha is at operating temperature.

Up to 350°C in the inner area of the plate will be reached without any problems. Then you can place your food on the grill plate. If necessary, grease the grill surface with some cooking oil.

The BigQube is suitable for all foods (from any meat to fish, vegetables, etc.).

Different temperature levels can be used by you. The closer you place your food to the area of the heat guide plate on the grill plate, the hotter this area will be. Towards the outer edge of the plate the temperature decreases steadily.

During the grilling process, you can regulate the temperature by using the control.

Once you've done grilling, close the control and make sure that the flames of the gas ring are extinguished.

Then close the valve on the propane bottle.



### SAFETY AND WARNING NOTICE 4:

All parts of the grill tub become hot during the grilling process. To avoid burning, make sure that these parts do not come into contact with skin surfaces.

Keep children away from the hot BigQube!

The BigQube is only to be operated outdoors and cooling down after grilling can - depending on the weather - take up to one hour, during which there is still a risk of burning on the hot surfaces. Make sure that the BigQube is placed on a leveled surface so that oil does not drip from the grill plate and burn you!

## Care instructions and protection after the end of grilling:

We recommend cleaning the BigQube after each use. As soon as the grill plate is only „lukewarm“, you can remove grease and/or food residues with a spatula and a standard household kitchen towel. The grill plate can be cleaned perfectly with lemon juice and sparkling water. The acidity of the lemon and the carbonic acid of the water dissolve food residues and burnt-on food perfectly.

Finally, oil the grill plate with sunflower or rapeseed oil using a kitchen towel. This oil acts as a sealer and protects the metal.

Nevertheless, flash rust may appear on the plate from time to time. This is neither a defect nor do you have to fear that the rust cannot be removed. With a light steel wool or a steel brush, superficial rust can be easily removed. The plate is then oiled again.

The best protection against corrosion is in the actual purpose of the BigQube: the more often you grill, the better „burned in“ and protected the plate is..



# BLACKBULL

## Warranty and Guarantee Statement:

With the purchase of a BlackBull Grill you have chosen a high quality product.

In order for you to enjoy it for a long time, it is important to follow the instructions for use and care instructions.

Since we are convinced of our quality, we - in addition to the legally existing warranty obligation - also provide a voluntary guarantee.

The guarantee covers all areas of the grill bowl with the exception of the color coating.

Since this color coating essentially depends on your handling of the product (weather, care and temperature), the color coating is excluded from both the warranty and the guarantee.

### In all other respects the following conditions apply:

1. We grant a warranty of 24 months from the date of purchase to consumers for private use of the device.

If the product is used commercially, we grant a warranty of 12 months for the device when purchased by entrepreneurs.

The warranty for consumers is reduced to 12 months, if they use an appliance suitable for commercial use - even partially - commercially.

2. The condition for our guarantee promise is the purchase of the device in Germany from one of our authorized dealers or via BlackBlack. as well as the sending of a copy of the invoice and this warranty certificate to us.

3. Defects must be reported to us in writing within 14 days after they become apparent.

### DISCLAIMER:

Color changes, color flaking and superficial (flash rust) corrosion of the inside and outside of the housing or the grill plate as a result of heat, weather influences or grease are neither a warranty case nor a guarantee case and unfortunately unavoidable due to the nature of the product; the same applies to any deformations of the BigQube and/or the grill plate due to heat.

If the guarantee claim is justified, we shall decide how the damage/defect is to be remedied, whether by repair or by replacement of an equivalent device.

4. Guarantee services are not provided for defects that are based on the non-observance of the instructions for use, improper handling or normal wear and tear of the device. Furthermore guarantee claims are excluded, if non authorized entities - or you - replace parts or try to repair the grill, as well as modifications.

5. The guarantee period is not extended by guarantee services. There is also no right to new guarantee services. This guarantee declaration is a voluntary service on our part. The statutory warranty rights are not affected by this guarantee.



# BLACKBULL

EN

For questions about the product, hints, praise, criticism and warranty and guarantee cases, please contact:

## **BLACKBULL GMBH**

Frankenhof 6  
74245 Löwenstein  
Germany  
[www.blackbull-grill.de](http://www.blackbull-grill.de)  
[bbq@blackbull-grill.de](mailto:bbq@blackbull-grill.de)

BlackBull is a trademark registered at the German Patent and Trademark Office in Munich under the Trademark No. 30 2016 213 131.

The BigQube is protected at the German Patent and Trademark Office in Munich under the Trademark number 20 2017 003 884.6.

BigQube Gas: EC type examination certificate CE-1015DL0785



More products, as well as accessories and helpful tips and links can be found on our homepage ([www.blackbull-grill.de](http://www.blackbull-grill.de)) or the Facebook profile ([www.facebook.com/BlackBullGrill](https://www.facebook.com/BlackBullGrill)).



# BLACKBULL

FR

## BOL DE GRIL BIGQUBE GAZ



**Instructions de montage et d'utilisation, ainsi que  
Garantie et déclaration de garantie**



# BLACKBULL

## BigQube - Bol à grillades

---

FR

Cher client,

nous sommes heureux que vous ayez décidé d'acheter un BigQube, qui est protégé par l'Office des brevets et des marques.

Notre ambition est de vous offrir des produits de la meilleure qualité qui répondront à vos attentes élevées.

Afin que vous puissiez profiter longtemps de nos produits, il est nécessaire de lire attentivement les instructions suivantes.

Nous vous remercions de la confiance que vous nous accordez et vous souhaitons beaucoup de plaisir à „ griller „ sur votre BigQube Gas.

Votre équipe de BlackBull.

## Premiers pas :

---

Avant d'utiliser le plateau grill pour la première fois, il est d'abord nécessaire de retirer soigneusement le matériel d'emballage.

Veuillez ne pas utiliser d'objets pointus tels que des couteaux, etc. - surtout lorsque vous retirez le film de protection - car cela pourrait endommager la peinture.

Le plateau de gril est fabriqué de série en acier Corten, résistant aux intempéries et facile à nettoyer, et est disponible en option peint en noir, gris ou argent. D'autres couleurs sont possibles sur demande.

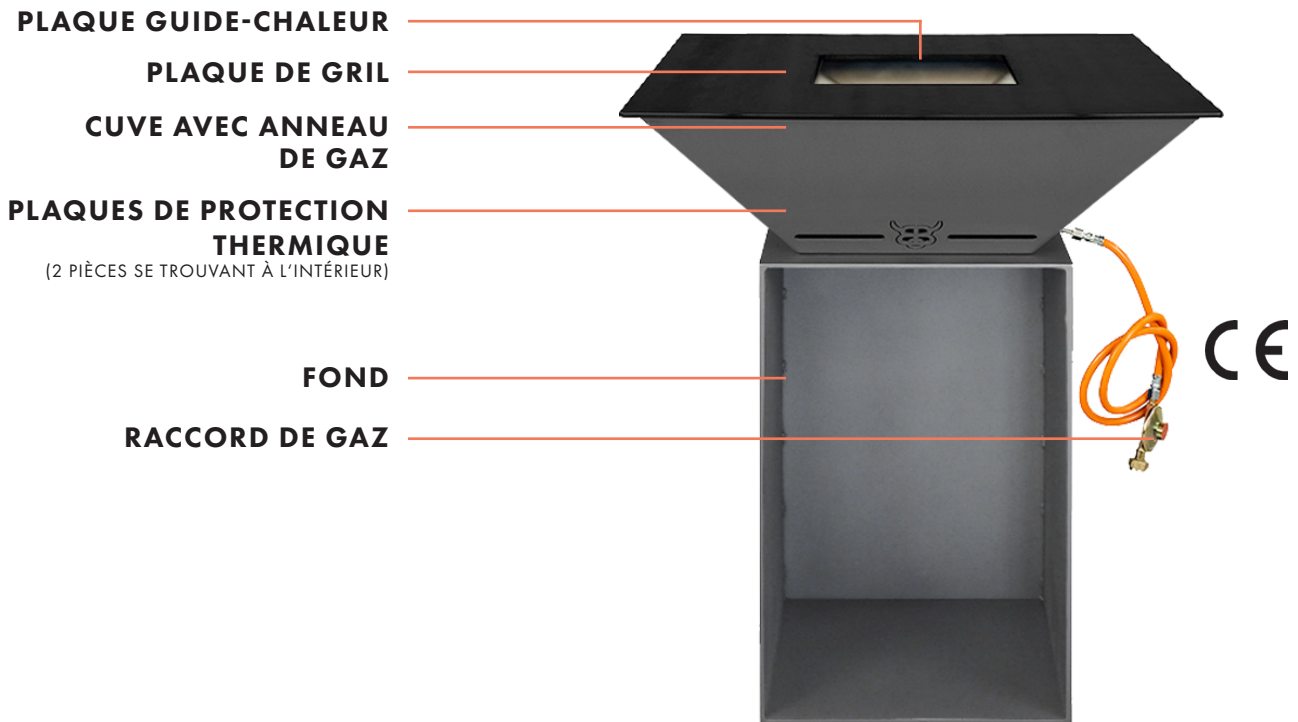


# BLACKBULL

**Veillez vérifier que le contenu de la livraison est complet !**

**L'étendue de la livraison comprend:**

Pos.	Quantité	Description
1.	1	socle
2.	1	tube de feu avec anneau de gaz, allumage, régulateur, raccord de gaz y compris le tuyau.
3.	1	plaque de guidage thermique
4.	1	plaque de gril
5.	2	plaques de protection thermique
6.	par 4	vis et écrous chacun



# BLACKBULL

## Instructions de montage:

FR

Veillez suivre consciencieusement les quatre étapes suivantes l'une après l'autre et faire attention aux soins nécessaires.

1. Après avoir retiré le matériel d'emballage, placez la base sur une surface plane.

Les objets inflammables ou sensibles à la chaleur doivent être maintenus à une distance suffisante.

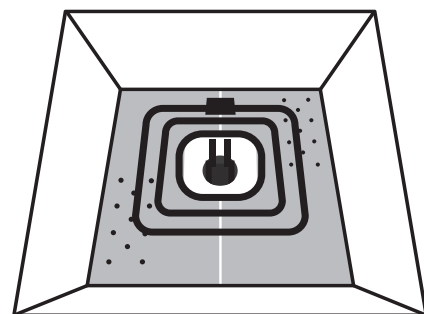
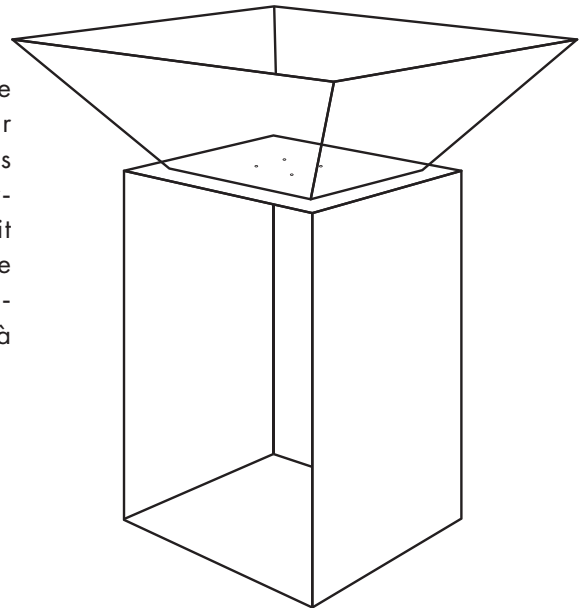
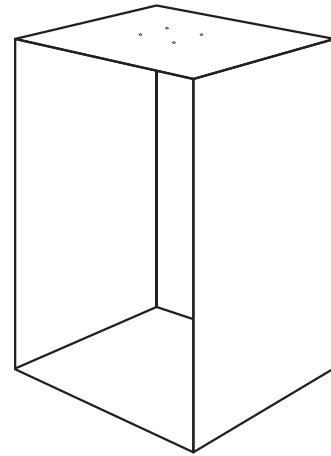
Le BigQube est plus beau lorsqu'il est complètement „libre“, par exemple dans la pelouse et accessible de tous les côtés.

Alignez le socle à l'aide d'un niveau à bulle de manière à ce qu'il soit de niveau dans toutes les directions.

Lors du choix de l'emplacement, tenez également compte du fait que des taches peuvent apparaître sur le sol à cause de la graisse. En raison de la base en corten - mais aussi en raison de la base peinte - une décoloration du sol peut survenir en raison des intempéries.

2. Placez maintenant la cuvette exactement sur le socle de manière à pouvoir insérer les 4 vis dans les trous par le dessous du socle et les fixer par le dessus avec l'un des écrous fournis. Travaillez avec au moins une autre personne. Pour la version peinte, veillez à ce que la cuve soit placée aussi centrée que possible sur la base, car „faire glisser“ la cuve d'avant en arrière sur la base peut provoquer des rayures et endommager la peinture. Le raccord à vis entre la base et la cuve assure un support sûr.

3. L'étape suivante consiste à placer les deux plaques d'écran thermique sous le brûleur circulaire, comme indiqué sur la figure 3. Veillez à ce qu'elles soient positionnées avec précision et que ni le câble de l'allumage piézoélectrique ni le câble du fusible d'allumage ne soient „écrasés“.



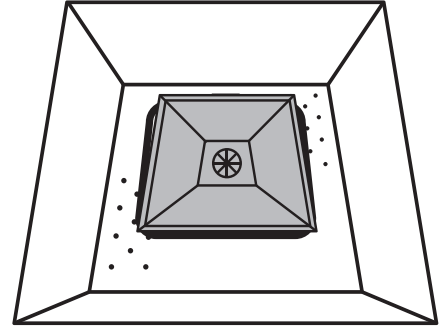


# BLACKBULL

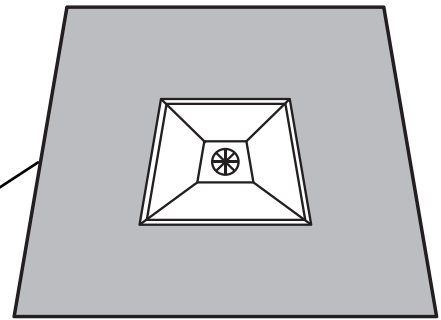
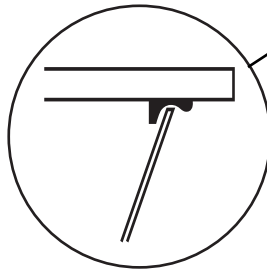
FR

## Instructions de montage:

4. Placez maintenant la plaque conductrice de chaleur sur l'extension du tube. Vous pouvez légèrement ajuster la hauteur et l'alignement.



5. Placez maintenant la plaque grillagée lourde sur le tube et la plaque conductrice de chaleur et assurez-vous qu'elles s'ajustent correctement. Les trois „ergots“ (deux ergots sur un côté [gauche et droite] et un sur le côté opposé [centre]) doivent être positionnés dans le bord intérieur de la cuve.



6. Pour finir, vérifiez soigneusement que le raccord de gaz n'est pas endommagé et raccordez une bouteille de gaz propane avec le couple approprié. Votre BigQube devrait maintenant ressembler à celui illustré ici.



# BLACKBULL

## Avant la première mise en service:

Pour que rien ne vienne entraver une utilisation longue et surtout sûre de votre gril, il faut d'abord le „brûler“.

Ce processus s'explique par le fait que, malgré l'utilisation d'une peinture de haute qualité sur la plancha, un premier brûlage est fortement recommandé pour des raisons sanitaires. Les résidus de vernis et les huiles/grasses éventuellement présents sont éliminés de cette manière. En outre, cette méthode permet à la couche de vernis de mieux s'accrocher à l'acier et promet ainsi une protection plus longue contre les intempéries.

Lorsque vous mettez le gril en marche, ouvrez d'abord le robinet de la bouteille de gaz. Assurez-vous qu'aucun gaz ne s'échappe du raccord de la bouteille ou de la valve de raccordement du gril.

Réglez ensuite la commande sur la flamme la plus élevée („position 3 heures“ - alignée sur le bouton d'allumage piézoélectrique).

Appuyez maintenant sur la commande et maintenez-la enfoncée. Vous entendrez le gaz s'écouler dans l'anneau. Tout en continuant à maintenir la commande enfoncée, activez immédiatement l'allumeur piézoélectrique. Le BigQube s'allume. Pour contourner le dispositif de sécurité de l'allumage, veuillez continuer à maintenir la commande enfoncée pendant environ 10 secondes. Retirez maintenant votre main de la commande. La flamme ne s'éteint plus et continue à brûler de manière autonome. Dès que la flamme brûle de manière autonome, frottez la plaque du gril/plancha avec de l'huile d'olive. L'huile d'olive fait foncer rapidement la plaque et la protège de la corrosion. Pour cette dernière, nous recommandons des huiles végétales de haute qualité, car elles sont plus résistantes à la chaleur (par exemple, l'huile de tournesol ou de colza).



### CONSIGNES DE SÉCURITÉ ET D'AVERTISSEMENT 1:

Toutes les parties de la cuve du gril deviennent chaudes pendant le processus de grillage. Pour éviter toute brûlure, veillez à ce que ces parties n'entrent pas en contact avec les surfaces de la peau.

#### **Tenez les enfants éloignés du bac !**

Le BigQube ne doit être utilisé qu'à l'extérieur et le refroidissement après la grillade peut prendre plusieurs heures, en fonction de la météo, pendant lesquelles il existe toujours un risque de brûlure sur les surfaces chaudes.

Veillez à ce que le BigQube soit placé sur une surface plane afin qu'il ne puisse pas se renverser et que l'huile / la graisse ne puisse pas couler dans votre direction !



# BLACKBULL

FR

## Informations techniques:

Le BigQube ne peut être utilisé à l'extérieur que comme un gril à gaz !

PAYS DE DESTINATION:	DE/AT/CH/HU	TYPE DE GAZ:	Propane (G31), Butane (G30)
FABRICANT:	BlackBull GmbH	CATÉGORIE D'APPAREIL:	13B/P (50)
NOM:	BigQube Gas (BQ Gas-0015)	TESTÉ SELON:	EN 498:2012
CHARGE CHALEUR:	2,0 - 14,0 kW réglable	PRESSION D'ENTRÉE:	50 mbar

### AVIS DE SÉCURITÉ ET D'AVERTISSEMENT 2:

Si le BigQube ne s'allume pas au cours du premier processus d'allumage, veuillez fermer l'alimentation en gaz. Soufflez le gaz qui a pu s'accumuler par les ouvertures de la cuve et ensuite (!) assurez-vous que l'allumeur piézoélectrique envoie une étincelle d'allumage à l'anneau de gaz. N'essayez jamais d'allumer la cuve à gaz plusieurs fois de suite. et retirez toujours le gaz non brûlé. Sinon, il y a un risque de déflagration du gaz lors d'une nouvelle tentative d'allumage.

### AVIS DE SÉCURITÉ ET D'AVERTISSEMENT 3:

Lors de la manipulation du gaz propane, faites preuve d'une diligence accrue et d'une grande prudence, car le gaz propane peut causer des dommages considérables aux biens et à la santé (brûlures, etc.), voire la mort.

Allumez l'anneau de gaz immédiatement après avoir appuyé et maintenu la commande du BigQube, afin qu'aucun gaz propane ne puisse s'échapper non brûlé et ainsi provoquer une déflagration !

Notez également que le gaz propane est plus lourd que l'air et qu'il coule donc vers le sol. Si le BigQube venait à s'éteindre en cours de fonctionnement, ne l'enflammez pas immédiatement et assurez-vous qu'il n'y a pas d'accumulation de gaz dans le fond de la baignoire ! La base du BigQube doit toujours être placée sur une surface nivelée et solide.

Après le premier processus de combustion, qui devrait prendre au moins 10 minutes, votre BigQube est maintenant prêt à être utilisé.



# BLACKBULL

## Mode d'emploi :

Après avoir soigneusement allumé le BigQube - comme décrit dans le paragraphe „Avant la première mise en service“ - attendez quelques minutes jusqu'à ce que la plancha soit à température de fonctionnement.

Vous atteindrez sans problème jusqu'à 350°C dans la zone intérieure de la plaque. Vous pouvez alors placer vos aliments sur la plaque du gril. Si nécessaire, graissez la surface du gril avec un peu d'huile de cuisson.

Le BigQube convient à tous les aliments (de la viande au poisson, aux légumes, etc.).

Vous pouvez utiliser différents niveaux de température. Plus vous placez vos aliments près de la zone de la plaque de guidage thermique sur la plaque du gril, plus cette zone sera chaude. Vers le bord extérieur de la plaque, la température diminue régulièrement.

Pendant le processus de grillage, vous pouvez régler la température à l'aide de la commande.

Lorsque vous avez terminé de griller, fermez la commande et assurez-vous que les flammes de l'anneau de gaz sont éteintes.

Fermez ensuite la valve de la bouteille de propane.



### AVIS DE SÉCURITÉ ET D'AVERTISSEMENT 4 :

Toutes les parties de la cuve du gril deviennent chaudes pendant le processus de grillage. Pour éviter toute brûlure, veillez à ce que ces parties n'entrent pas en contact avec les surfaces de la peau.

#### Tenez les enfants éloignés du BigQube chaud !

Le BigQube ne doit être utilisé qu'à l'extérieur et le refroidissement après la grillade peut - selon le temps - prendre jusqu'à une heure, pendant laquelle il y a encore un risque de brûlure sur les surfaces chaudes.

Veillez à ce que le BigQube soit placé sur une surface plane afin que l'huile ne coule pas de la plaque du gril et ne vous brûle pas !

## Instructions d'entretien et protection après la fin des grillades :

Nous vous recommandons de nettoyer le BigQube après chaque utilisation. Dès que la plaque du gril n'est que „tiède“, vous pouvez enlever la graisse et/ou les résidus alimentaires avec une spatule et un torchon de cuisine standard. La plaque du gril peut être parfaitement nettoyée avec du jus de citron et de l'eau gazeuse. L'acidité du citron et l'acide carbonique de l'eau dissolvent parfaitement les résidus d'aliments et les aliments brûlés.

Enfin, huilez la plaque du gril avec de l'huile de tournesol ou de colza à l'aide d'un essuie-tout. Cette huile agit comme un scellant et protège le métal.

Néanmoins, des traces de rouille peuvent apparaître de temps en temps sur la plaque. Il ne s'agit pas d'un défaut et vous ne devez pas craindre que la rouille ne puisse être éliminée. Avec une laine d'acier légère ou une brosse en acier, la rouille superficielle peut être facilement éliminée. La plaque est ensuite huilée à nouveau.

La meilleure protection contre la corrosion se trouve dans l'utilisation même du BigQube : plus vous faites souvent des grillades, plus la plaque est „brûlée“ et protégée.



# BLACKBULL

FR

## Déclaration de garantie et d'assurance :

En achetant un gril BlackBull, vous avez choisi un produit de haute qualité.

Pour que vous puissiez en profiter longtemps, il est important de suivre les instructions d'utilisation et d'entretien.

Comme nous sommes convaincus de notre qualité, nous offrons, en plus de l'obligation légale de garantie, une garantie volontaire.

Cette garantie couvre toutes les parties de la cuve du gril, à l'exception du revêtement de couleur.

Étant donné que cette couche de couleur dépend essentiellement de la façon dont vous manipulez le produit (temps, entretien et température), la couche de couleur est exclue de la garantie.

### Dans tous les autres cas, les conditions suivantes s'appliquent :

1. Nous accordons une garantie de 24 mois à compter de la date d'achat aux consommateurs pour une utilisation privée de l'appareil.

Si le produit est utilisé à des fins commerciales, nous accordons une garantie de 12 mois pour l'appareil lorsqu'il est acheté par des entrepreneurs.

La garantie pour les consommateurs est réduite à 12 mois, s'ils utilisent - même partiellement - commercialement un appareil adapté à un usage commercial.

2. La condition de notre promesse de garantie est l'achat de l'appareil en Allemagne auprès de l'un de nos revendeurs agréés ou via BlackBlack. ainsi que l'envoi d'une copie de la facture et de ce certificat de garantie.

3. Les défauts doivent nous être signalés par écrit dans les 14 jours suivant leur apparition.

### CLAUSE DE NON-RESPONSABILITÉ :

Les changements de couleur, l'écaillage de la couleur et la corrosion superficielle (flash-rust) de l'intérieur et de l'extérieur du boîtier ou de la plaque de gril en raison de la chaleur, des influences climatiques ou de la graisse ne constituent ni un cas de garantie ni un cas de garantie et sont malheureusement inévitables en raison de la nature du produit ; il en va de même pour les déformations du BigQube et/ou de la plaque de gril dues à la chaleur.

Si le recours à la garantie est justifié, nous déciderons de la manière de remédier au dommage/dé-faut, que ce soit par une réparation ou par le remplacement d'un appareil équivalent.

4. Les services de garantie ne sont pas fournis pour les défauts qui sont basés sur le non-respect du mode d'emploi, une manipulation inappropriée ou l'usure normale de l'appareil. En outre, les demandes de garantie sont exclues si des entités non autorisées - ou vous-même - remplacent des pièces ou tentent de réparer le gril, ainsi que les modifications.

5. La période de garantie n'est pas prolongée par les services de garantie. Il n'y a pas non plus de droit à de nouveaux services de garantie. Cette déclaration de garantie est un service volontaire de notre part. Les droits de garantie légaux ne sont pas affectés par cette garantie.



# BLACKBULL

Pour toute question concernant le produit, les conseils, les éloges, les critiques et les cas de garantie, veuillez vous adresser à veuillez contacter :

## **BLACKBULL GMBH**

Frankenhof 6  
74245 Löwenstein  
Germany  
[www.blackbull-grill.de](http://www.blackbull-grill.de)  
[bbq@blackbull-grill.de](mailto:bbq@blackbull-grill.de)

BlackBull est une marque déposée auprès de l'Office allemand des brevets et des marques à Munich sous la marque n° 30 2016 213 131.

Le BigQube est protégé auprès de l'Office allemand des brevets et des marques à Munich sous la marque déposée n° 20 2017 003 884.6.

BigQube Gaz : Certificat d'examen CE de type CE-1015DL0785



Vous trouverez d'autres produits, ainsi que des accessoires et des conseils et liens utiles sur notre page d'accueil ([www.blackbull-grill.de](http://www.blackbull-grill.de)) ou sur notre profil Facebook ([www.facebook.com/BlackBullGrill](http://www.facebook.com/BlackBullGrill)).



# BLACKBULL

## GRIGLIA CIOTOLA BIGQUBE GAS

IT



**Istruzioni di montaggio e d'uso, così come  
Garanzia e dichiarazione di garanzia**



# BLACKBULL

## BigQube - Grill Bowl

---

IT

Caro cliente,  
siamo lieti che abbia deciso di acquistare un BigQube, che è protetto dall'Ufficio brevetti e marchi. La nostra ambizione è quella di offrirle prodotti della migliore qualità che soddisfino le sue alte aspettative.

Affinché possiate godere a lungo dei nostri prodotti, è necessario leggere attentamente le seguenti istruzioni.

Vorremmo ringraziarvi per la fiducia che avete riposto in noi e vi auguriamo molto piacere nel „grigliare“ sul vostro BigQube Gas.

Il vostro team di BlackBull.

## Primi passi:

---

Prima di utilizzare il vassoio del grill per la prima volta, è necessario rimuovere attentamente il materiale di imballaggio.

Si prega di non utilizzare oggetti appuntiti come coltelli, ecc. - specialmente quando si rimuove la pellicola protettiva - perché questo potrebbe danneggiare la vernice.

Il vassoio della griglia è realizzato di serie in acciaio Corten, resistente alle intemperie e facile da pulire, ed è disponibile opzionalmente verniciato in nero, grigio o argento. Altri colori sono possibili su richiesta.





# BLACKBULL

**Si prega di controllare la completezza della fornitura!**

**La fornitura comprende:**

Pos.	Quantità	Descrizione
1.	1	base
2.	1	tubo del fuoco con anello del gas, accensione, regolatore, collegamento del gas con tubo flessibile
3.	1	piastra di guida termica
4.	1	piastra griglia
5.	2	piastre di protezione dal calore
6.	per 4	viti e dadi ciascuno

**PIASTRA DI GUIDA DEL CALORE**

**PIASTRA GRIGLIA**

**VASCA CON ANELLO  
DI GAS**

**PIASTRE DELLO SCUDO TER-  
MICO**  
(2 PEZZI ALL'INTERNO)

**FONDO**

**COLLEGAMENTO GAS**



CE



# BLACKBULL

## Istruzioni per il montaggio:

Si prega di lavorare consapevolmente attraverso i seguenti quattro passi uno dopo l'altro e prestare attenzione alla cura necessaria.

1. Una volta rimosso il materiale di imballaggio, posizionare la base su una superficie piana.

Gli oggetti infiammabili o sensibili al calore devono essere tenuti a sufficiente distanza.

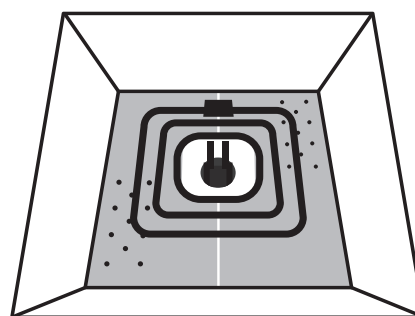
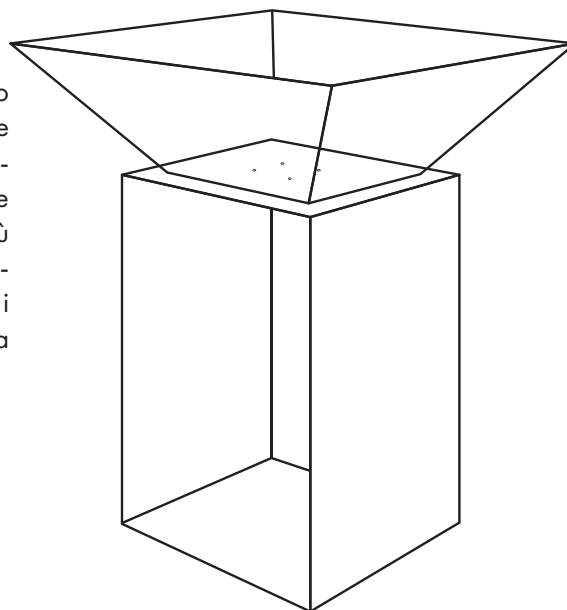
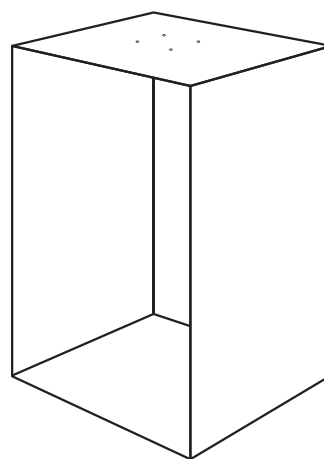
Il BigQube ha un aspetto migliore quando è completamente „libero“, ad esempio nel prato e accessibile da tutti i lati.

Allineare la base con l'aiuto di una livella in modo che sia livellata in tutte le direzioni.

Quando si sceglie la posizione, tenere conto anche del fatto che sul pavimento possono apparire delle macchie dovute al grasso. A causa della base in corten - ma anche a causa della base verniciata - può verificarsi uno scolorimento del pavimento a causa degli agenti atmosferici.

2. Ora mettete la ciotola esattamente sulla base in modo da poter inserire le 4 viti attraverso i fori da sotto la base e fissarle dall'alto con uno dei dadi in dotazione. Lavora insieme ad almeno un'altra persona. Per la versione verniciata, assicurati che la vasca sia posizionata il più possibile al centro della base, perché „scorrere“ la ciotola avanti e indietro sulla base può causare graffi e danni alla vernice. Il collegamento a vite tra la base e la vasca assicura un supporto sicuro.

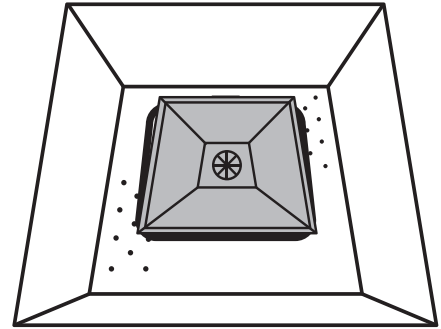
3. Il passo successivo è quello di posizionare le due piastre di protezione termica sotto il bruciatore ad anello, come mostrato nella Figura 3. Assicuratevi che siano posizionate con precisione e che né il cavo dell'accensione piezoelettrica né il cavo del fusibile di accensione siano „schiacciati“.



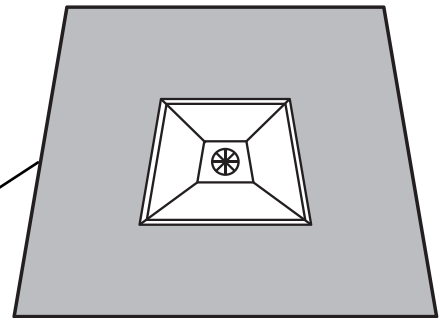
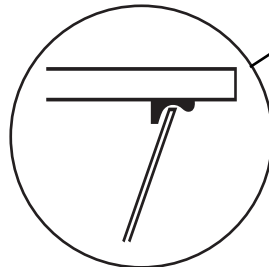
# BLACKBULL

## Istruzioni per il montaggio:

4. Ora mettete la piastra conduttrice di calore sull'estensione del tubo. Potete regolare leggermente sia l'altezza che e l'allineamento.



5. Ora mettete la piastra pesante della griglia sulla vasca e la piastra termoconduttrice e assicuratevi che si adattino correttamente. Le tre „alette“ (due alette su un lato [sinistra e destra] e una sul lato opposto [centro]) devono essere posizionate nel bordo interno della vasca.



6. Come ultimo passo, controllare attentamente che il collegamento del gas non sia danneggiato e collegare una bombola di gas propano con la coppia appropriata. Il vostro BigQube dovrebbe ora assomigliare a quello mostrato qui.



# BLACKBULL

## Prima della prima messa in funzione:

Affinché nulla ostacoli una lunga e soprattutto sicura gestione della vostra griglia, essa deve essere prima „bruciata“.

Lo sfondo di questo processo è che, nonostante l'uso di una vernice di alta qualità sulla plancha, un primo burnout è fortemente raccomandato per ragioni di salute. I residui di vernice e gli oli/grassi che possono essere presenti vengono rimossi in questo modo. Inoltre, questo metodo fa sì che lo strato di vernice si leghi meglio all'acciaio e promette quindi una protezione più lunga contro le intemperie.

Quando si avvia la griglia, si prega di aprire prima la valvola della bombola del gas. Assicuratevi che il gas non esca dal collegamento della bombola o dalla valvola di collegamento della griglia. Poi mettere la manopola sulla fiamma più alta (posizione „ore 3“ - allineata al pulsante di accensione piezoelettrico).

Ora premi e tieni premuto il controllo. Si sentirà il flusso di gas nell'anello. Continuando a tenere premuto il controllo, attiva immediatamente l'accenditore piezoelettrico. Il BigQube si accende. Per bypassare il dispositivo di sicurezza dell'accensione, continui a tenere premuto il controllo per circa 10 secondi. Ora togliete la mano dal comando. La fiamma non si spegne più e continua a bruciare autonomamente.

Non appena la fiamma brucia autonomamente, strofinare la piastra del grill / plancha con olio d'oliva. L'olio d'oliva fa scurire rapidamente la piastra e la protegge dalla corrosione. Per quest'ultimo raccomandiamo oli vegetali di alta qualità, poiché sono più resistenti al calore (per esempio olio di girasole o di colza).



### AVVISO DI SICUREZZA E AVVERTIMENTO 1:

Tutte le parti della vasca della griglia diventano calde durante il processo di grigliatura. Per evitare bruciature, assicurarsi che queste parti non vengano a contatto con le superfici della pelle.

#### Tenere i bambini lontani dalla vasca!

Il BigQube deve essere utilizzato solo all'aperto e il raffreddamento dopo la grigliatura può richiedere diverse ore, a seconda del tempo, durante le quali c'è ancora il rischio di bruciature sulle superfici calde.

Assicuratevi che il BigQube sia posizionato su una superficie livellata in modo che non possa ribaltarsi e che l'olio/grasso non possa gocciolare nella vostra direzione!



# BLACKBULL

## Informazioni tecniche:

Il BigQube può essere usato solo all'aperto come griglia a gas!

PAESI DI DESTINAZIONE: DE/AT/CH/HU TIPO DI GAS: Propano (G31), Butano (G30)  
PRODUTTORE: BlackBull GmbH CATEGORIA DELL'APPARECCHIO: I3B/P (50)  
NOME: BigQube Gas (BQ Gas-0015) TESTATO SECONDO: EN 498:2012  
CARICO DI CALORE: 2,0 - 14,0 kW regolabile PRESSIONE D'INGRESSO: 50 mbar

IT

### AVVISO DI SICUREZZA E AVVERTIMENTO 2:

Se il BigQube non si accende entro il primo processo di accensione, chiudere l'alimentazione del gas. Soffiare il gas eventualmente accumulato attraverso le aperture della vasca e poi (!) assicurarsi che l'accenditore piezoelettrico invii una scintilla di accensione all'anello del gas. Non tentare mai di accendere la vaschetta del gas più volte di seguito e rimuovere sempre il gas incombusto. Altrimenti c'è il rischio di deflagrazione del gas durante un nuovo tentativo di accensione.

### AVVISO DI SICUREZZA E AVVERTIMENTO 3:

Quando si maneggia il gas propano, usare maggiore diligenza e cautela poiché il gas propano può causare notevoli danni alle cose e alla salute (ustioni, ecc.) o addirittura la morte.

Accendere l'anello di gas immediatamente dopo aver premuto e tenuto il comando del BigQube, in modo che il gas propano non possa uscire incombusto e quindi causare una deflagrazione! Si noti anche che il gas propano è più pesante dell'aria e quindi affonda a terra.

Se il BigQube dovesse mai spegnersi durante il funzionamento, non accenderlo immediatamente e assicurarsi che non ci sia nessun accumulo di gas sul fondo della vasca!

La base del BigQube deve essere sempre posta su una superficie livellata e solida.

Dopo il primo processo di combustione, che dovrebbe durare almeno 10 minuti, il vostro BigQube è ora pronto per l'uso.



# BLACKBULL

## Istruzioni per l'uso:

Dopo aver accuratamente acceso il BigQube - come descritto in „Prima della prima messa in funzione” - aspettate qualche minuto fino a quando la plancha è a temperatura di esercizio.

Fino a 350°C nella zona interna della piastra saranno raggiunti senza problemi. Poi potete mettere il vostro cibo sulla piastra del grill. Se necessario, ungete la superficie della griglia con dell'olio da cucina.

Il BigQube è adatto a tutti i cibi (dalla carne al pesce, alle verdure, ecc.).

Potete usare diversi livelli di temperatura. Più vicino mettete il vostro cibo alla zona della piastra di guida del calore sulla piastra del grill, più calda sarà questa zona. Verso il bordo esterno della piastra la temperatura diminuisce costantemente.

Durante il processo di grigliatura, è possibile regolare la temperatura utilizzando il controllo.

Una volta finito di grigliare, chiuda il controllo e si assicuri che le fiamme dell'anello del gas siano spente.

Poi chiuda la valvola della bombola di propano.

### AVVISO DI SICUREZZA E AVVERTIMENTO 4:

Tutte le parti della vasca del grill diventano calde durante il processo di grigliatura. Per evitare bruciature, assicurarsi che queste parti non vengano a contatto con le superfici della pelle.

#### Tenere i bambini lontani dal BigQube caldo!

Il BigQube deve essere usato solo all'aperto e il raffreddamento dopo la grigliatura può durare - a seconda del tempo - fino a un'ora, durante la quale c'è ancora il rischio di bruciature sulle superfici calde.

Assicuratevi che il BigQube sia posizionato su una superficie livellata in modo che l'olio non goccioli dalla piastra della griglia e vi bruci!

## Istruzioni per la cura e la protezione dopo la fine della cottura alla griglia:

Consigliamo di pulire il BigQube dopo ogni uso. Non appena la piastra del grill è solo „tiepida”, è possibile rimuovere il grasso e/o i residui di cibo con una spatola e un normale asciugamano da cucina. La piastra può essere pulita perfettamente con succo di limone e acqua frizzante. L'acidità del limone e l'acido carbonico dell'acqua dissolvono perfettamente i residui di cibo e il cibo bruciato. Infine, ungi la piastra della griglia con olio di girasole o di colza usando un panno da cucina. Questo olio agisce come un sigillante e protegge il metallo.

Tuttavia, di tanto in tanto può apparire della ruggine sulla piastra. Questo non è un difetto e non bisogna temere che la ruggine non possa essere rimossa. Con una lana d'acciaio leggera o una spazzola d'acciaio, la ruggine superficiale può essere facilmente rimossa. La piastra viene poi oliata di nuovo. La migliore protezione contro la corrosione è nello scopo stesso del BigQube: più spesso si griglia, più la piastra è „bruciata” e protetta.



# BLACKBULL

## Dichiarazione di garanzia e garanzia:

Con l'acquisto di un BlackBull Grill avete scelto un prodotto di alta qualità. Affinché possiate godervelo a lungo, è importante seguire le istruzioni per l'uso e la cura. Poiché siamo convinti della nostra qualità, oltre all'obbligo di garanzia previsto dalla legge, offriamo anche una garanzia volontaria.

La garanzia copre tutte le aree della griglia ad eccezione del rivestimento colorato. Poiché questo rivestimento colorato dipende essenzialmente dal vostro uso del prodotto (tempo, cura e temperatura), il rivestimento colorato è escluso sia dalla garanzia che dalla garanzia.

Per tutti gli altri aspetti valgono le seguenti condizioni:

1. concediamo una garanzia di 24 mesi dalla data di acquisto ai consumatori per l'uso privato dell'apparecchio.

Se la griglia a piastra viene usata commercialmente, concediamo una garanzia di 12 mesi per l'apparecchio quando viene acquistato da imprenditori. La garanzia per i consumatori si riduce a 12 mesi se usano un apparecchio adatto all'uso commerciale - anche parzialmente - per scopi commerciali.

2. Il presupposto per la nostra promessa di garanzia è l'acquisto dell'apparecchio in Germania presso uno dei nostri rivenditori autorizzati o direttamente tramite BlackBull, nonché l'invio di una copia della ricevuta/fattura di acquisto e del presente certificato di garanzia.

3. I difetti devono esserci segnalati per iscritto entro 14 giorni dal momento in cui sono diventati evidenti.

### DISCLAIMER:

I cambiamenti di colore, lo sfaldamento del colore e la corrosione superficiale (ruggine istantanea) dell'interno e dell'esterno dell'alloggiamento o della piastra della griglia a causa del calore, degli influssi atmosferici o del grasso non sono un caso di garanzia e purtroppo sono inevitabili a causa della natura del prodotto; lo stesso vale per eventuali deformazioni del Big-Qube e/o della piastra della griglia dovute al calore.

Se la richiesta di garanzia è giustificata, decideremo come rimediare al danno/difetto, se con una riparazione o con la sostituzione di un apparecchio equivalente.

4. Le prestazioni di garanzia non vengono fornite per i difetti che si basano sulla mancata osservanza delle istruzioni per l'uso, sull'uso improprio o sulla normale usura dell'apparecchio. Inoltre i diritti di garanzia sono esclusi, se entità non autorizzate - o voi - sostituiscono parti o cercano di riparare la griglia, così come le modifiche.

5. Il periodo di garanzia non viene prolungato dai servizi di garanzia. Non c'è nemmeno diritto a nuovi servizi di garanzia. Questa dichiarazione di garanzia è una prestazione volontaria da parte nostra. I diritti di garanzia legali non sono influenzati da questa garanzia.



# BLACKBULL

Per domande sul prodotto, suggerimenti, lodi, critiche e casi di garanzia, si prega di contattare si prega di contattare:

## **BLACKBULL GMBH**

Frankenhof 6  
74245 Löwenstein  
Germania  
[www.blackbull-grill.de](http://www.blackbull-grill.de)  
[bbq@blackbull-grill.de](mailto:bbq@blackbull-grill.de)

BlackBull è un marchio registrato presso l'Ufficio Tedesco Brevetti e Marchi di Monaco con il Marchio n. 30 2016 213 131.

Il BigQube è protetto presso l'Ufficio Tedesco Brevetti e Marchi di Monaco con il Numero di marchio 20 2017 003 884.6.

BigQube Gas: Certificato di esame CE del tipo CE-1015DL0785



Altri prodotti, così come accessori e consigli utili e link possono essere trovati sulla nostra homepage ([www.blackbull-grill.de](http://www.blackbull-grill.de)) o sul profilo Facebook ([www.facebook.com/BlackBullGrill](http://www.facebook.com/BlackBullGrill)).





# BLACKBULL

## PARRILLA DE GAS BIGQUBE

ES



**Instrucciones de montaje y funcionamiento, así como  
La declaración de garantía y el certificado de garantía**



# BLACKBULL

## BigQube - Tazón de la parrilla

---

Estimado cliente,

nos complace que haya decidido comprar un BigQube, que está protegido por la Oficina de Patentes y Marcas.

Nuestra ambición es ofrecerle productos de la mejor calidad que satisfagan sus altas expectativas. Para que pueda disfrutar de nuestros productos durante mucho tiempo, es necesario que lea atentamente las siguientes instrucciones.

Nos gustaría agradecerle la confianza que ha depositado en nosotros y le deseamos que disfrute mucho de la „parrilla“ de su BigQube Gas.

Su equipo de BlackBull

## Primeros pasos:

---

Antes de utilizar la bandeja de la parrilla por primera vez, es necesario retirar cuidadosamente el material de embalaje.

Por favor, no utilice objetos afilados como cuchillos, etc. - especialmente al retirar la lámina protectora, ya que podría dañar la pintura.

La bandeja de la parrilla está fabricada de serie en acero corten, resistente a la intemperie y fácil de limpiar, y está disponible opcionalmente pintada en negro, gris o plata. Se pueden solicitar otros colores.

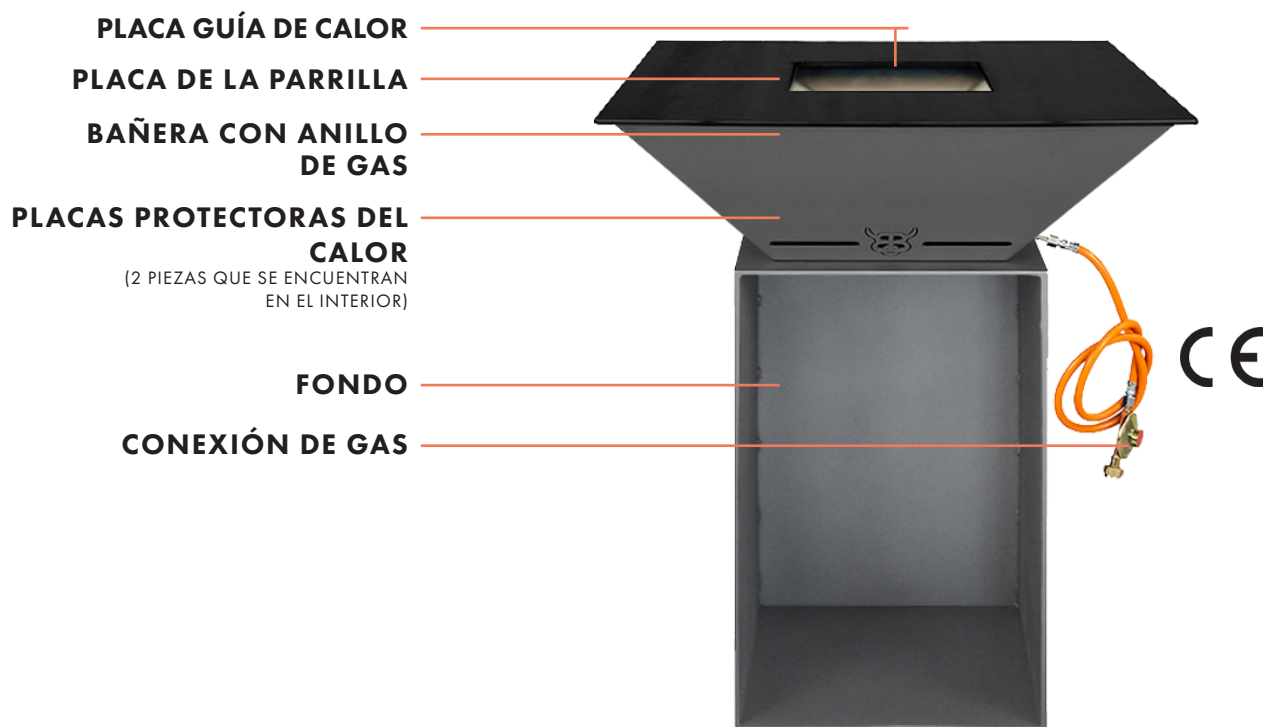


# BLACKBULL

Por favor, compruebe que el volumen de suministro está completo.

El volumen de suministro incluye:

Pos.	Cantidad	Descripción
1.	1	base
2.	1	tubo de fuego con anillo de gas, encendido, regulador, conexión de gas incl. manguera
3.	1	placa guía de calor
4.	1	placa de parrilla
5.	2	placas protectoras del calor
6.	por 4	tornillos y tuercas cada uno



# BLACKBULL

## Instrucciones de montaje:

Por favor, realice conscientemente los siguientes cuatro pasos uno tras otro y preste atención a los cuidados necesarios.

1. Una vez retirado el material de embalaje, coloque la base sobre una superficie plana.

Los objetos inflamables o sensibles al calor deben mantenerse a una distancia suficiente.

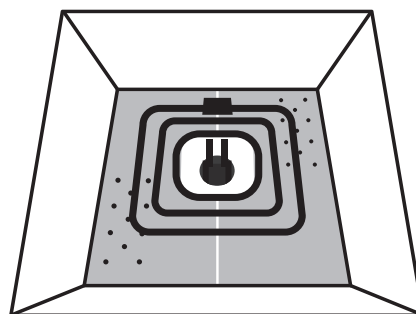
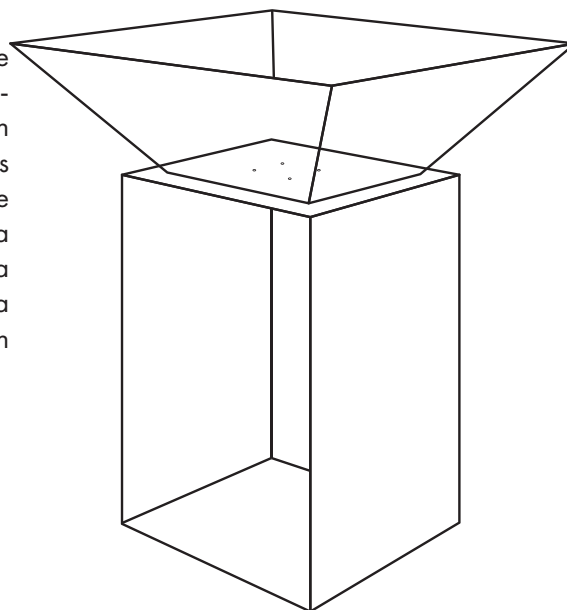
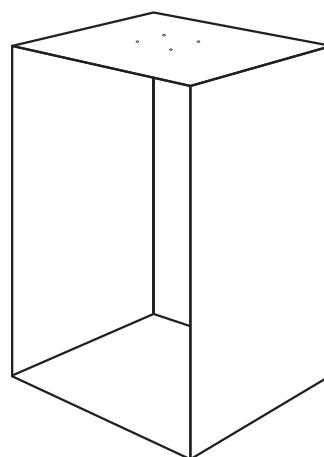
El BigQube se ve mejor cuando está completamente „libre“, por ejemplo, en el césped y accesible desde todos los lados.

Alinee la base con la ayuda de un nivel de burbuja para que esté nivelada en todas las direcciones.

A la hora de elegir la ubicación, tenga en cuenta también que pueden aparecer manchas en el suelo debido a la grasa. Debido a la base de corتن -pero también a la base pintada- puede producirse una decoloración del suelo como consecuencia de la intemperie.

2. Ahora coloque el cuenco exactamente sobre la base para poder introducir los 4 tornillos a través de los agujeros desde abajo de la base y fijarlos desde arriba con una de las tuercas suministradas. Trabaja con al menos otra persona. Para la versión pintada, asegúrese de que la cubeta está colocada lo más centrada posible en la base, ya que „deslizar“ la cubeta de un lado a otro de la base puede provocar arañazos y daños en la pintura. La unión atornillada entre la base y la cubeta garantiza un soporte seguro.

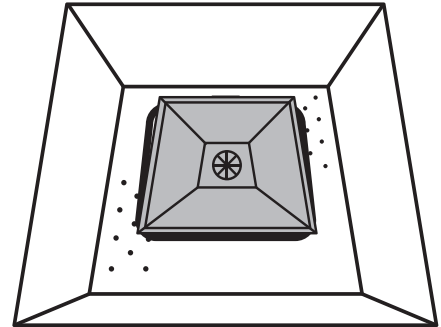
3. El siguiente paso es colocar las dos placas de protección térmica bajo el quemador anular, como se muestra en la figura 3. Asegúrese de que están colocadas con precisión y de que ni el cable del encendido piezoeléctrico ni el cable del fusible de encendido están „apretados“.



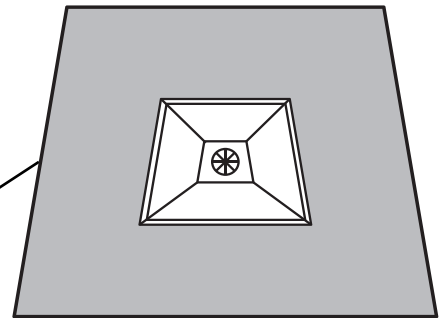
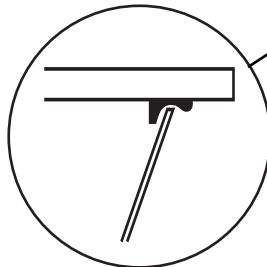
# BLACKBULL

## Instrucciones de montaje:

4. Ahora coloque la placa conductora de calor en la extensión del tubo. Puede ajustar ligeramente tanto la altura como como la alineación.



5. Coloque ahora la placa pesada de la parrilla en la bañera y la placa conductora del calor y asegúrese de que encajan correctamente. Las tres „lengüetas“ (dos lengüetas en un lado [izquierda y derecha] y una en el lado opuesto [centro]) deben colocarse en el borde interior de la bañera.



6. Como paso final, compruebe cuidadosamente que la conexión de gas no esté dañada y conecte una botella de gas propano con el par de apriete adecuado. Su BigQube debería tener ahora el aspecto que se muestra aquí.



# BLACKBULL

## Antes de la primera puesta en marcha:

Para que nada se interponga en el camino de un manejo largo y, sobre todo, seguro de su plancha, primero hay que „quemarla“.

El trasfondo de este proceso es que, a pesar del uso de un acabado de pintura de alta calidad en la plancha, se recomienda encarecidamente un quemado inicial por razones de salud. De este modo se eliminan los restos de barniz y los aceites/grasas que pueda haber. Además, este método hace que la capa de barniz se acople mejor al acero y promete así una mayor protección contra la intemperie.

Al poner en marcha la parrilla, abra primero la válvula de la botella de gas. Asegúrese de que no sale gas de la conexión de la botella o de la válvula de conexión de la parrilla.

A continuación, coloque el mando en la posición más alta de la llama („posición de las 3“ - alineada con el botón de encendido piezoeléctrico).

Ahora presione y mantenga presionado el control. Escuchará el flujo de gas hacia el anillo. Mientras sigue manteniendo pulsado el control, active inmediatamente el encendedor piezoeléctrico. El BigQube se enciende. Para evitar el dispositivo de seguridad de encendido, siga manteniendo el mando pulsado durante unos 10 segundos. Ahora retire la mano del mando. La llama ya no se apaga y sigue ardiendo de forma independiente.

En cuanto la llama arda de forma independiente, frote la placa de la parrilla/plancha con aceite de oliva. El aceite de oliva hace que la placa se oscurezca rápidamente y la protege de la corrosión. Para lo segundo recomendamos aceites vegetales de alta calidad, ya que son más resistentes al calor (por ejemplo, aceite de girasol o de colza).



### AVISO DE SEGURIDAD Y ADVERTENCIA 1:

Todas las partes de la cuba de la parrilla se calientan durante el proceso de asado. Para evitar quemaduras, asegúrese de que estas partes no entren en contacto con la superficie de la piel.

#### Mantenga a los niños alejados de la bandeja.

El BigQube sólo se puede utilizar al aire libre y el enfriamiento después de asar puede tardar varias horas, dependiendo del tiempo, durante las cuales sigue existiendo el riesgo de quemarse en las superficies calientes.

Asegúrese de que el BigQube esté colocado sobre una superficie nivelada para que no pueda volcarse y el aceite/la grasa no pueda gotear en su dirección.



# BLACKBULL

## Información técnica:

El BigQube sólo puede utilizarse al aire libre como parrilla de gas.

PAÍSES DE DESTINO:	DE/AT/CH/HU	TIPO DE GAS:	Propano (G31), Butano (G30)
FABRICANTE:	BlackBull GmbH	CATEGORÍA DEL APARATO:	13B/P (50)
NOMBRE:	BigQube Gas (BQ Gas-0015)	PROBADO SEGÚN:	EN 498:2012
CARGA DE CALOR:	2,0 - 14,0 kW ajustable	PRESIÓN DE ENTRADA:	50 mbar

ES

### AVISO DE SEGURIDAD Y ADVERTENCIA 2:

Si el BigQube no se enciende en el primer proceso de encendido, cierre el suministro de gas. Sople el gas que se haya podido acumular a través de las aberturas de la cuba y luego (!) asegúrese de que el encendedor piezoeléctrico envía una chispa de encendido al anillo de gas. No intente nunca encender la cuba de gas varias veces seguidas y retire siempre el gas no quemado. De lo contrario, existe el riesgo de deflagración del gas durante un nuevo intento de encendido.

### AVISO DE SEGURIDAD Y ADVERTENCIA 3:

Al manipular el gas propano, extreme la diligencia y la precaución, ya que el gas propano puede causar daños considerables a la propiedad y a la salud (quemaduras, etc.) o incluso la muerte.

Encienda el anillo de gas inmediatamente después de pulsar y mantener pulsado el mando del BigQube, para que no pueda salir gas propano sin quemar y provocar así una deflagración. Tenga en cuenta también que el gas propano es más pesado que el aire y, por tanto, se hunde en el suelo.

Si alguna vez se apaga el BigQube durante su funcionamiento, no lo encienda inmediatamente y asegúrese de que no hay acumulación de gas en el fondo de la bañera.

La base del BigQube debe colocarse siempre sobre una superficie nivelada y sólida.

Tras el primer proceso de quemado, que debería durar al menos 10 minutos, su BigQube está listo para ser utilizado.



# BLACKBULL

## Manual de instrucciones:

Después de haber encendido cuidadosamente el BigQube -como se describe en el apartado „Antes de la primera puesta en marcha“- espere unos minutos hasta que la plancha alcance la temperatura de funcionamiento.

Se alcanzarán sin problemas hasta 350°C en la zona interior de la plancha. A continuación, puede colocar los alimentos en la placa de la plancha. Si es necesario, engrase la superficie de la plancha con un poco de aceite de cocina.

El BigQube es apto para todo tipo de alimentos (desde cualquier carne hasta pescado, verduras, etc.).

Puede utilizar diferentes niveles de temperatura. Cuanto más cerca coloque los alimentos de la zona de la placa guía de calor de la placa del grill, más caliente estará esta zona. Hacia el borde exterior de la placa la temperatura disminuye constantemente.

Durante el proceso de asado, puede regular la temperatura utilizando el mando.

Una vez que haya terminado de asar, cierre el control y asegúrese de que las llamas del anillo de gas estén apagadas. A continuación, cierre la válvula de la botella de propano.

### AVISO DE SEGURIDAD Y ADVERTENCIA 4:

Todas las partes de la bañera de la parrilla se calientan durante el proceso de asado. Para evitar quemaduras, asegúrese de que estas partes no entren en contacto con la superficie de la piel.

#### Mantenga a los niños alejados del BigQube caliente.

El BigQube sólo se puede utilizar al aire libre y el enfriamiento después de asar puede durar hasta una hora, dependiendo del tiempo, durante la cual existe el riesgo de quemarse en las superficies calientes.

Asegúrese de que el BigQube está colocado sobre una superficie nivelada para que el aceite no gotee de la placa de la parrilla y le quemee.

## Instrucciones de cuidado y protección después de terminar de asar:

Recomendamos limpiar el BigQube después de cada uso. En cuanto la placa de la parrilla esté sólo „tibia“, puede eliminar la grasa y/o los restos de comida con una espátula y un paño de cocina estándar. La placa del grill se puede limpiar perfectamente con zumo de limón y agua con gas. La acidez del limón y el ácido carbónico del agua disuelven perfectamente los restos de comida y los alimentos quemados.

Por último, engrase la placa de la parrilla con aceite de girasol o de colza utilizando un paño de cocina. Este aceite actúa como sellador y protege el metal.

No obstante, de vez en cuando puede aparecer un poco de óxido en la placa. Esto no es un defecto ni hay que temer que el óxido no pueda eliminarse. Con una lana de acero ligera o un cepillo de acero, el óxido superficial puede eliminarse fácilmente. A continuación, se vuelve a aceitar la placa. La mejor protección contra la corrosión está en la propia finalidad del BigQube: cuanto más a menudo se ase, mejor „quemada“ y protegida estará la placa.





# BLACKBULL

## Declaración de garantía:

Con la compra de una parrilla BlackBull usted ha elegido un producto de alta calidad.

Para que pueda disfrutarlo durante mucho tiempo, es importante que siga las instrucciones de uso y cuidado.

Como estamos convencidos de nuestra calidad, además de la obligación de garantía legalmente existente, ofrecemos una garantía voluntaria.

La garantía cubre todas las áreas de la cubeta de la parrilla, a excepción del revestimiento de color. Dado que este revestimiento de color depende esencialmente de su manejo del producto (tiempo, cuidado y temperatura), el revestimiento de color queda excluido tanto de la garantía como de la misma.

En todos los demás aspectos se aplican las siguientes condiciones:

1. Concedemos una garantía de 24 meses a partir de la fecha de compra a los consumidores para el uso privado del aparato. Si el producto se utiliza con fines comerciales, concedemos una garantía de 12 meses para el dispositivo cuando lo adquieren los empresarios.

La garantía para los consumidores se reduce a 12 meses, si utilizan un aparato apto para uso comercial -incluso parcialmente-.

2. La condición para nuestra promesa de garantía es la compra del aparato en Alemania en uno de nuestros distribuidores autorizados o a través de BlackBlack. así como el envío de una copia de la factura y de este certificado de garantía a nosotros.

3. Los defectos deben ser comunicados por escrito dentro de los 14 días siguientes a su aparición.

### DESCARGO DE RESPONSABILIDAD:

Los cambios de color, la descamación del color y la corrosión superficial (óxido instantáneo) del interior y el exterior de la carcasa o de la placa de la parrilla como consecuencia del calor, las influencias meteorológicas o la grasa no constituyen un caso de garantía y, lamentablemente, son inevitables debido a la naturaleza del producto; lo mismo se aplica a cualquier deformación del BigQube y/o de la placa de la parrilla debido al calor.

Si la reclamación de garantía está justificada, nosotros decidiremos cómo se debe subsanar el daño/defecto, ya sea mediante una reparación o la sustitución de un aparato equivalente.

4. Los servicios de garantía no se ofrecen para los defectos que se basan en el incumplimiento de las instrucciones de uso, el manejo inadecuado o el desgaste normal del aparato. Además, quedan excluidos los derechos de garantía, si entidades no autorizadas -o usted- sustituyen piezas o intentan reparar la parrilla, así como las modificaciones.

5. El periodo de garantía no se prolonga por los servicios de garantía. Tampoco hay derecho a nuevos servicios de garantía. Esta declaración de garantía es un servicio voluntario por nuestra parte. Los derechos de garantía legales no se ven afectados por esta garantía.



# BLACKBULL

Si tiene preguntas sobre el producto, consejos, elogios, críticas y casos de garantía, póngase en contacto con por favor, póngase en contacto con

## **BLACKBULL GMBH**

Frankenhof 6  
74245 Löwenstein  
Alemania  
[www.blackbull-grill.de](http://www.blackbull-grill.de)  
[bbq@blackbull-grill.de](mailto:bbq@blackbull-grill.de)

BlackBull es una marca registrada en la Oficina Alemana de Patentes y Marcas de Múnich con el marca registrada nº 30 2016 213 131.

El BigQube está protegido en la Oficina Alemana de Patentes y Marcas de Múnich bajo la Número de marca 20 2017 003 884.6.

BigQube Gas: Certificado de examen de tipo CE-1015DL0785



Puede encontrar más productos, así como accesorios y consejos útiles y enlaces en nuestra página web ([www.blackbull-grill.de](http://www.blackbull-grill.de)) o en el perfil de Facebook ([www.facebook.com/BlackBullGrill](http://www.facebook.com/BlackBullGrill)).





**BBQ**  
★★★★★★★★  
**BLACK BULL QUALITY**

Als junges Unternehmen haben wir uns zum Ziel gesetzt, innovative und stylische Grills und Outdoorküchen-Module zu entwickeln, die höchsten Qualitätsanforderungen in Funktionalität, Haltbarkeit und Optik genügen. Daher produzieren wir unsere hochwertigen Produkte ausschließlich in Deutschland. Mit unseren Produkten möchten wir den Grundstein für unvergessliche Grillerlebnisse legen.

BlackBull GmbH ▪ Frankenhof 6 ▪ 74245 Löwenstein ▪ Germany  
bbq@blackbull-grill.de ▪ [www.blackbull-grill.de](http://www.blackbull-grill.de)

---

**BLACKBULL**