

PALAZZETTI

IL CALORE CHE PIACE ALLA NATURA

IT MANUALE DI INSTALLAZIONE

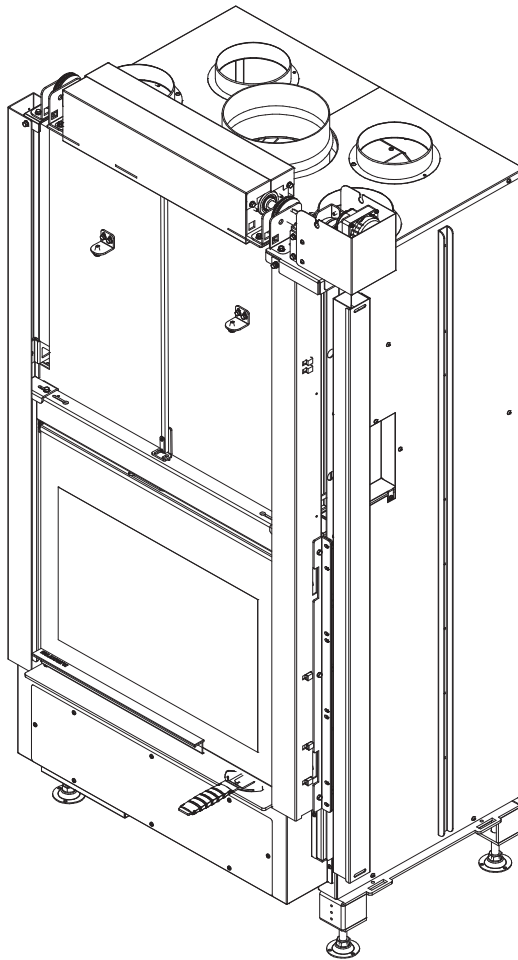
EN INSTALLATION MANUAL

DE EINBAUHANDBUCH

FR NOTICE D'INSTALLATION

ES MANUAL DE INSTALACIÓN

ECOMONOBLOCCO SERIE WT F



Il presente manuale è parte integrante del prodotto. Si raccomanda di leggere attentamente le istruzioni prima dell'installazione, manutenzione o utilizzo del prodotto. Le immagini del prodotto sono puramente indicative.

This manual is an integral part of the product. Read the instructions carefully before installing, servicing or operating the product. The images of the product are purely indicative.

Die vorliegende Anleitung ist fester Bestandteil des Produkts. Vor der Installation, Wartung und Verwendung die

Anleitungen stets aufmerksam durchlesen. Die Bilder des Produktes sind rein bezeichnend.

Le présent manuel fait partie intégrante du produit. Il est conseillé de lire attentivement les consignes avant l'installation, l'entretien ou l'utilisation du produit. Les images du produit sont simplement indicatives.

Este manual es parte integrante del producto. Se recomienda leer detenidamente las instrucciones antes de la instalación, el mantenimiento y el uso del producto. Las imágenes del producto son puramente indicativas.

IT

Gentile cliente,
desideriamo innanzitutto ringraziarLa per la preferenza che ha voluto accordarci acquistando il nostro prodotto e ci congratuliamo con Lei per la scelta.
Per consentirLe di utilizzare al meglio il suo Ecomonoblocco, la invitiamo a seguire attentamente quanto descritto nel presente manuale

EN

Dear Customer,
We'd like to thank you for having purchased one of our products and congratulate you on your choice.
To make sure you get the most out of your Ecomonoblocco, please carefully follow the instructions provided in this manual.

DE

Sehr geehrter Kunde,
Zuallererst möchten wir Ihnen für den uns gewährten Vorzug danken und Ihnen zur Wahl gratulieren.
Damit Sie Ihren neuen Ecomonoblocco so gut wie möglich benutzen können, bitten wir Sie, die in dieser Bedienungs- und Wartungsanleitung enthaltenen Angaben genau zu befolgen.

FR

Cher client,
Nous souhaitons avant tout vous remercier de la préférence que vous nous avez accordée en achetant notre produit et vous félicitons pour votre choix.
Afin de vous permettre de profiter au mieux de votre nouveau Ecomonoblocco, nous vous invitons à suivre attentivement les instructions reportées dans cette notice.

ES

Estimado Cliente,
Deseamos agradecerle por la preferencia que nos ha otorgado adquiriendo nuestro producto y lo felicitamos por su elección.
Para el mejor uso de su Ecomonoblocco, lo invitamos a leer con atención cuanto se describe en el presente manual.

Indice

1 Premessa generale

- 1.1 Simbologia
- 1.2 Destinazione d'uso
- 1.3 Scopo e contenuto del manuale
- 1.4 Conservazione del manuale
- 1.5 Aggiornamento del manuale
- 1.6 Generalità
- 1.7 Principali norme rispettate e da rispettare
- 1.8 Responsabilità del costruttore
- 1.9 Assistenza tecnica e manutenzione
- 1.10 Parti di ricambio
- 1.11 Targhetta d'identificazione
- 1.12 Consegna dell'apparecchio

2 Avvertenze per la sicurezza

- 2.1 Avvertenze per l'installatore

3 Movimentazione e trasporto

- 3.1 Rimozione dell'imballo
- 3.2 Trasporto
- 3.3 Verifica piano d'appoggio

4 Preparazione del luogo di installazione

- 4.1 Considerazioni generali
- 4.2 Precauzioni per la sicurezza
- 4.3 Luogo d'installazione

5 Installazione

- 5.1 Considerazioni generali
- 5.2 Posizionamento a secco
- 5.3 Livellamento dell'apparecchio
- 5.4 Schema di montaggio
- 5.5 Messa a terra
- 5.6 Sistema di evacuazione dei fumi
- 5.7 Presa aria comburente esterna
- 5.8 Controcappa

6 Messa in servizio

7 Collegamenti elettrici

- 7.1 Serie Vxxet
- 7.2 Serie Vxxeplus

8 Demolizione e smaltimento

1 Premessa generale

Le apparecchiature da riscaldamento Palazzetti sono costruite e collaudate seguendo le prescrizioni di sicurezza indicate nelle direttive europee di riferimento.


La stampa, la traduzione e la riproduzione anche parziale del presente manuale s'intendono vincolate dall'autorizzazione Palazzetti. Le informazioni tecniche, le rappresentazioni grafiche e le specifiche presenti in questo manuale non sono divulgabili.


Non operare se non si sono ben comprese tutte le informazioni riportate nel manuale; in caso di dubbi richiedere sempre la consulenza o l'intervento di personale specializzato Palazzetti.

Palazzetti si riserva il diritto di modificare specifiche e caratteristiche tecniche e/o funzionali del prodotto in qualsiasi momento senza darne preavviso.

1.1 Simbologia

Nel presente manuale i punti di rilevante importanza sono evidenziati dalla seguente simbologia:


 **Indicazione:** Indicazioni concernenti il corretto utilizzo del prodotto e le responsabilità dei preposti.

 **Attenzione:** Punto nel quale viene espressa una nota di particolare rilevanza.

 **Pericolo:** Viene espressa un'importante nota di comportamento per la prevenzione di infortuni o danni materiali.

1.2 Destinazione d'uso

 L'apparecchiatura Palazzetti modello Ecomonoblocco serie WT è un apparecchio che deve essere installato ed utilizzato solo all'interno dell'abitazione, adatto alla combustione di legna a ciocchi, per il riscaldamento residenziale, realizzato da una struttura completamente metallica, con focolare chiuso da un vetro ceramico.

 L'apparecchio deve funzionare solo con la porta del focolare chiusa.

L'apparecchio non è destinato ad essere usato da bambini di età inferiore a 8 anni e da persone le cui capacità fisiche, sensoriali o mentali siano ridotte, oppure con mancanza di esperienza o di conoscenza, a meno che esse abbiano potuto beneficiare, attraverso l'intermediazione di una persona responsabile della loro sicurezza, di una sorveglianza o di istruzioni riguardanti l'uso dell'apparecchio stesso.

La destinazione d'uso indicata è valida solo per apparecchiature in piena efficienza strutturale, meccanica ed impiantistica.

1.3 Scopo e contenuto del manuale

Lo scopo del manuale è quello di fornire le regole fondamentali e di base per una corretta installazione del prodotto.

La scrupolosa osservanza di quanto in esso descritto garantisce un elevato grado di sicurezza e produttività del caminetto.

1.4 Conservazione del manuale

Conservazione e consultazione

Il manuale deve essere conservato con cura e deve essere sempre disponibile per la consultazione, sia da parte dell'utilizzatore che degli addetti al montaggio ed alla manutenzione.

Il manuale d'installazione è parte integrante dell'apparecchio.

Deterioramento o smarrimento

In caso di necessità fare richiesta di un'ulteriore copia a Palazzetti.

Cessione dell'apparecchio

In caso di cessione dell'apparecchio l'utente è obbligato a consegnare al nuovo acquirente anche il presente manuale.

1.5 Aggiornamento del manuale

Il presente manuale rispecchia lo stato dell'arte al momento dell'immissione sul mercato del prodotto.

I prodotti già presenti sul mercato, con la relativa documentazione tecnica, non verranno considerati da Palazzetti carenti o inadeguati a seguito di eventuali modifiche, adeguamenti o applicazione di nuove tecnologie su prodotti di nuova commercializzazione.

1.6 Generalità

Le indicazioni riportate nel presente manuale valgono come regola generale; devono comunque essere rispettate tutte le norme previste dalla legislazione locale, nazionale ed europea vigente nel paese dove l'apparecchio è installato.

Informazioni

In caso di scambio di informazioni con il Costruttore del prodotto fare riferimento al numero di serie ed ai dati identificativi indicati sulla targhetta matricola del prodotto.

Manutenzione straordinaria

Le operazioni di manutenzione straordinaria devono essere eseguite da personale qualificato ed abilitato ad intervenire sul prodotto a cui fa riferimento il presente manuale.

Responsabilità delle opere di installazione

La responsabilità delle opere eseguite per l'installazione del prodotto non può essere considerata a carico della Palazzetti; essa è e rimane a carico dell'installatore, al quale è demandata l'esecuzione delle verifiche relative alla canna fumaria, alla presa d'aria e alla correttezza delle soluzioni di installazione proposte.

1.7 Principali norme rispettate e da rispettare

! Direttiva 2014/35 UE: "Materiale elettrico destinato ad essere adoperato entro taluni limiti di tensione".

Direttiva 2014/30 UE: "Ravvicinamento delle legislazioni degli Stati membri relative alla compatibilità elettromagnetica".

Direttiva 89/391/CEE: "Attuazione delle misure volte a promuovere il miglioramento della sicurezza e della salute dei lavoratori durante il lavoro".

Regolamento (UE) n. 305/2011 del Parlamento europeo e del Consiglio, del 9 marzo 2011, che fissa condizioni armonizzate per la commercializzazione dei prodotti da costruzione e che abroga la direttiva 89/106/CEE del Consiglio Testo rilevante ai fini del SEE.

Direttiva 85/374/CEE: "Concernente il riavvicinamento delle disposizioni legislative, regolamentari ed amministrative degli stati membri in materia di responsabilità per danno da prodotti difettosi".

Direttiva 2014/53 UE: "Riguardante le apparecchiature radio e le apparecchiature terminali di telecomunicazione e il reciproco riconoscimento della loro conformità".

1.8 Responsabilità del costruttore

! Con la consegna del presente manuale Palazzetti declina ogni responsabilità, sia civile che penale, diretta o indiretta, dovuta a:

- installazione non conforme alle normative vigenti nel paese ed alle direttive di sicurezza;
- inosservanza parziale o totale delle istruzioni contenute nel manuale;
- installazione da parte di personale non qualificato e/o non addestrato;
- uso non conforme alle direttive di sicurezza;
- modifiche e/o riparazioni non autorizzate dal costruttore effettuate sul prodotto;
- carenza di manutenzione;
- eventi eccezionali

1.9 Assistenza tecnica e manutenzione

Palazzetti mette a disposizione una fitta rete di centri di assistenza con tecnici specializzati, formati e preparati.

La sede centrale e la nostra rete vendita è a vostra disposizione per indirizzarvi al più vicino centro di assistenza autorizzato.

1.10 Parti di ricambio

Impiegare esclusivamente parti di ricambio originali.

Non attendere che i componenti siano logorati dall'uso prima di procedere alla loro sostituzione.

Sostituire un componente usurato prima della rottura favorisce la prevenzione degli infortuni derivanti da incidenti causati proprio dalla rottura improvvisa dei componenti, che potrebbero provocare gravi danni a persone e cose.


1.11 Targhetta di identificazione

La targhetta matricola è posta sotto il focolare sul lato destro del caminetto (accessibile sollevando il piano fuoco) e riporta tutti i dati caratteristici relativi al prodotto, compresi i dati del Costruttore, il numero di Matricola e il marchio CE.

Il numero di matricola deve essere sempre indicato per qualsiasi tipo di richiesta riguardante il caminetto.

1.12 Consegna dell'apparecchio

L'apparecchio viene consegnato perfettamente imballato e fissato ad una pedana in legno che ne permette la movimentazione mediante carrelli elevatori e/o altri mezzi.

 All'interno dell'apparecchio viene allegato il seguente materiale:

- Manuale di uso, installazione e manutenzione;
- Libretto di prodotto;
- Etichetta codice a barre;
- Guanto di protezione;
- Maniglia fredda di apertura registro aria comburente (nelle configurazioni in cui è prevista).

2 Avvertenze per la sicurezza

2.1 Avvertenze per l'installatore

Osservare le prescrizioni indicate nel presente manuale.

Le istruzioni di montaggio e smontaggio dell'apparecchio sono riservate ai soli tecnici specializzati.

È sempre consigliabile che gli utenti si rivolgano al nostro servizio di assistenza per le richieste di tecnici qualificati. Nel caso in cui intervengano altri tecnici si raccomanda di accertarsi sulle loro reali capacità.

La responsabilità delle opere eseguite nello spazio d'ubicazione del caminetto è, e rimane, a carico dell'utilizzatore; a quest'ultimo è demandata anche l'esecuzione delle verifiche relative alle soluzioni d'installazione proposte.

L'installatore deve ottemperare a tutti i regolamenti di sicurezza locali, nazionali ed europei.

L'apparecchio dovrà essere installato su pavimenti con adeguata capacità portante.



Verificare che le predisposizioni della canna fumaria e della presa d'aria siano conformi al tipo d'installazione.

Non effettuare collegamenti elettrici volanti con cavi provvisori o non isolati.

Verificare che la messa a terra dell'impianto elettrico sia efficiente.

L'installatore, prima di avviare le fasi di montaggio o di smontaggio del caminetto, deve ottemperare alle precauzioni di sicurezza previste per legge e in particolare a:

- non operare in condizioni avverse;
- deve operare in perfette condizioni psicofisiche e deve verificare che i dispositivi antinfortunistici individuali e personali siano integri e perfettamente funzionanti
- deve indossare guanti e scarpe antinfortunistiche
- deve usufruire di utensili muniti di isolamento elettrico;
- deve accertarsi che l'area interessata alle fasi di montaggio/smontaggio sia libera da ostacoli.

3 Movimentazione e trasporto

L'apparecchio viene consegnato completo di tutte le parti previste: struttura metallica montata e rivestimento separato. Queste parti sono contenute all'interno di un imballo adeguato ai lunghi trasporti. Consigliamo di disimballare l'apparecchio solo quando è giunto sul luogo d'installazione.

Fare attenzione che i bambini non giochino con i componenti dell'imballo (es. pellicole e polistirolo):



Pericolo di soffocamento!

3.1 Rimozione dell'imballo

Rimuovere la gabbia in legno (solo per versione con porta automatica) e la pellicola termoretraibile.

Rimuovere il contrappeso fissato con una fascetta alla parte superiore dell'apparecchio.

Rimuovere dalla paletta l'imballo contenente le parti del rivestimento.

Rimuovere le viti che fissano i piedini dell'apparecchio alla paletta (**Fig. 3.1**) e rimuoverla.

Smantellamento e smaltimento dei materiali possono essere affidati anche a terzi, purché si ricorra sempre a ditte autorizzate al recupero e all'eliminazione dei materiali in questione.

Attenersi sempre e comunque alle normative in vigore nel paese in cui si opera per lo smaltimento dei materiali ed eventualmente per la denuncia di smaltimento.

3.2 Trasporto



Accertarsi che il carrello sollevatore abbia una portata superiore al peso dell'apparecchiatura da sollevare. Al manovratore dei mezzi di sollevamento spetterà tutta la responsabilità del sollevamento dei carichi.

Il prodotto presenta nella parte inferiore appositi collegamenti per il montaggio delle ruote (**Fig. 3.2**). Per il montaggio delle ruote fare riferimento al manuale d'installazione "Kit ruote".



Le ruote non sono fornite in dotazione ma sono acquistabili separatamente.



Porre particolare attenzione a proteggere adeguatamente i pavimenti in legno o parquet per evitare che il peso dell'apparecchio possa rovinarli durante lo spostamento.

Durante il sollevamento evitare strappi o bruschi movimenti.

Fare attenzione alla tendenza allo sbilanciamento dell'apparecchiatura.

3.3 Verifica piano d'appoggio

Verificare la portata del solaio.

Nel caso di un solaio non idoneo a sostenere il peso del termocamino procedere all'installazione di opportune piastre in acciaio (**A - Fig. 3.3a**) o base in cemento (**A - Fig. 3.3b**) provvista di rete elettrosaldata 10x10x6 (**B - Fig. 3.3b**) per ripartire il peso.

! Per le dimensioni delle piastre e della base in cemento avvalersi di un tecnico qualificato.

Si consiglia di installare il termocamino a un'altezza dal pavimento al piano fuoco di circa 40-50 cm per facilitarne l'utilizzo.

Per la messa in piano del termocamino usare le apposite viti di regolazione poste sotto i piedi dello stesso.

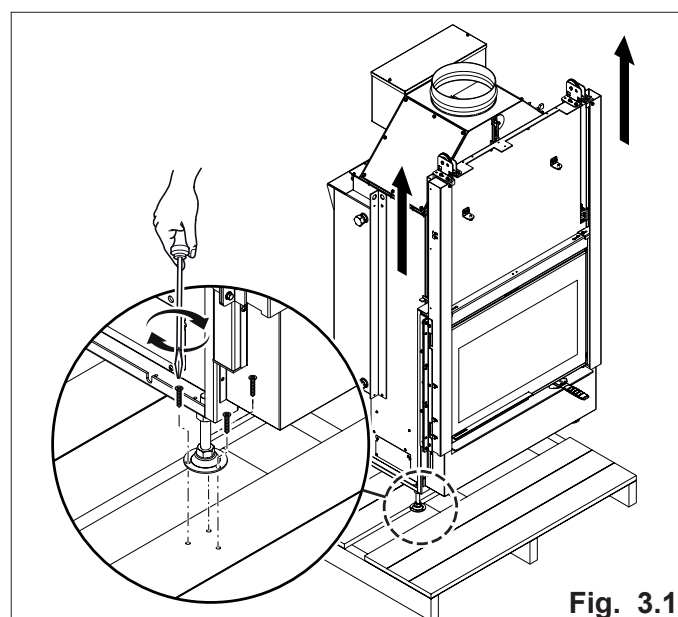


Fig. 3.1

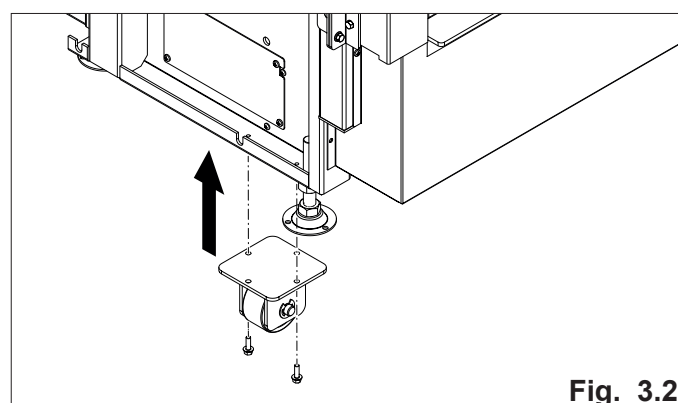


Fig. 3.2

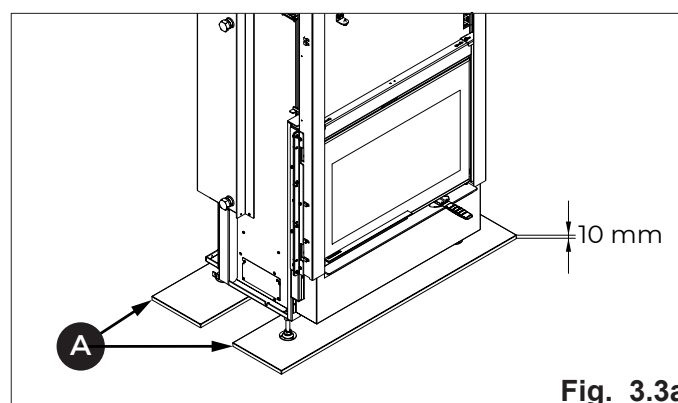


Fig. 3.3a

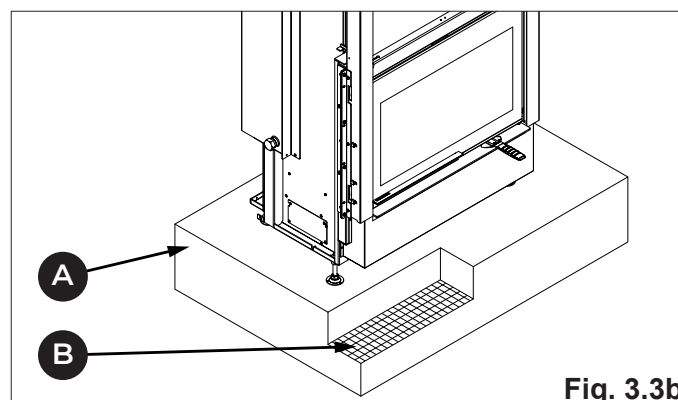


Fig. 3.3b

Le immagini del prodotto sono puramente indicative

4 Preparazione del luogo di installazione

4.1 Considerazioni generali

Nei paragrafi successivi sono riportate alcune indicazioni da rispettare per ottenere il massimo rendimento del prodotto acquistato e il funzionamento in sicurezza. Le seguenti indicazioni rimangono comunque subordinate al rispetto di eventuali leggi e normative nazionali, regionali e comunali vigenti nel paese dove avviene l'installazione del prodotto.

4.2 Precauzioni per la sicurezza


- ! L'utilizzatore deve ottemperare a tutti i regolamenti di sicurezza locali, nazionali ed europei.

L'apparecchio dovrà essere installato su pavimenti con adeguata capacità portante.

- ! Nel caso in cui il pavimento non sia di capacità portante sufficiente, si consiglia di utilizzare una piastra di distribuzione del carico di dimensioni adeguate.

Le operazioni di montaggio e smontaggio dell'apparecchio sono riservate ai soli tecnici specializzati.

Si raccomanda di accertarsi della loro qualifica e delle loro reali capacità.

-  Per l'Italia tali tecnici devono essere in possesso di abilitazione alla lettera "C" rilasciata dalla camera di commercio in base al D.M. 37/08.

L'installatore, prima di avviare le fasi di montaggio o di smontaggio della macchina, deve ottemperare alle precauzioni di sicurezza previste per legge ed in particolare a:

- non operare in condizioni di lavoro avverse;
- deve operare in perfette condizioni psicofisiche e deve verificare che i dispositivi antinfortunistici individuali e personali siano integri e perfettamente funzionanti;
- deve indossare guanti e scarpe antinfortunistiche;
- deve accertarsi che l'area interessata alle fasi di montaggio e smontaggio sia libera da ostacoli.

4.3 Luogo d'installazione

Per le distanze minime espresse in cm che devono essere rispettate nel posizionamento del prodotto rispetto a materiali e oggetti infiammabili fare riferimento al libretto prodotto consegnato in allegato all'apparecchio.

Pavimenti costituiti da materiale infiammabile come ad esempio legno, parquet, linoleum, laminato o coperti da tappeti devono essere protetti da una base ignifuga sotto la stufa che protegga anche la parte frontale dall'eventuale caduta di residui della combustione durante la pulizia.

Il costruttore declina ogni responsabilità per eventuali variazioni delle caratteristiche del materiale costituente il pavimento sotto la protezione.

Prevedere un vano tecnico che consenta l'accesso ad utensili per eventuali manutenzioni.

Si ricorda di rispettare la distanza minima dai materiali infiammabili riportata sulla targhetta identificativa dei tubi usati per realizzare il camino.

- ! L'apparecchio è provvisto di ruote per il posizionamento; porre particolare attenzione a proteggere adeguatamente i pavimenti in legno o parquet per evitare che il peso dell'apparecchio possa rovinarli durante lo spostamento.

5 Installazione

5.1 Considerazioni generali

Nei paragrafi successivi sono riportate alcune indicazioni da rispettare per ottenere il massimo rendimento del prodotto acquistato.



Le seguenti indicazioni rimangono comunque subordinate al rispetto di eventuali leggi e normative nazionali, regionali e comunali vigenti nel paese dove avviene l'installazione del prodotto.

5.2 Posizionamento a secco

Si consiglia di pre-montare l'apparecchio a secco per rendersi conto degli ingombri dei vari componenti e dei passaggi delle prese d'aria.

È necessario far coincidere la parte frontale anteriore dell'apparecchiatura con il filo interno del piano di marmo lasciando una fessura di 10 mm in modo da permettere la libera dilatazione dell'apparecchio (**Fig. 5.2**).

5.3 Livellamento dell'apparecchio

Per regolare l'altezza finale del caminetto (altezza piano fuoco del rivestimento) sarà sufficiente agire sulle viti di regolazione predisposte sulle gambe. Registrare i quattro piedini fino a portare l'apparecchiatura ad una distanza in altezza dal profilo copri marmo di 5 mm ed una distanza di sicurezza in profondità dal piano marmo di 10 mm (**Fig. 5.2**) avendo cura che la base del focolare sia in bolla (**AB**) (**Fig. 5.3**).

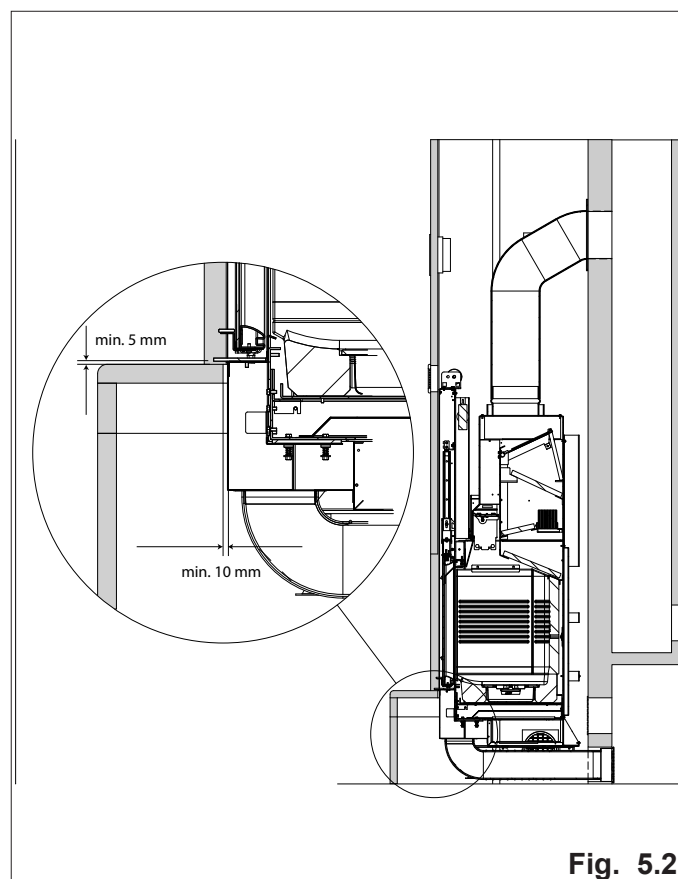


Fig. 5.2

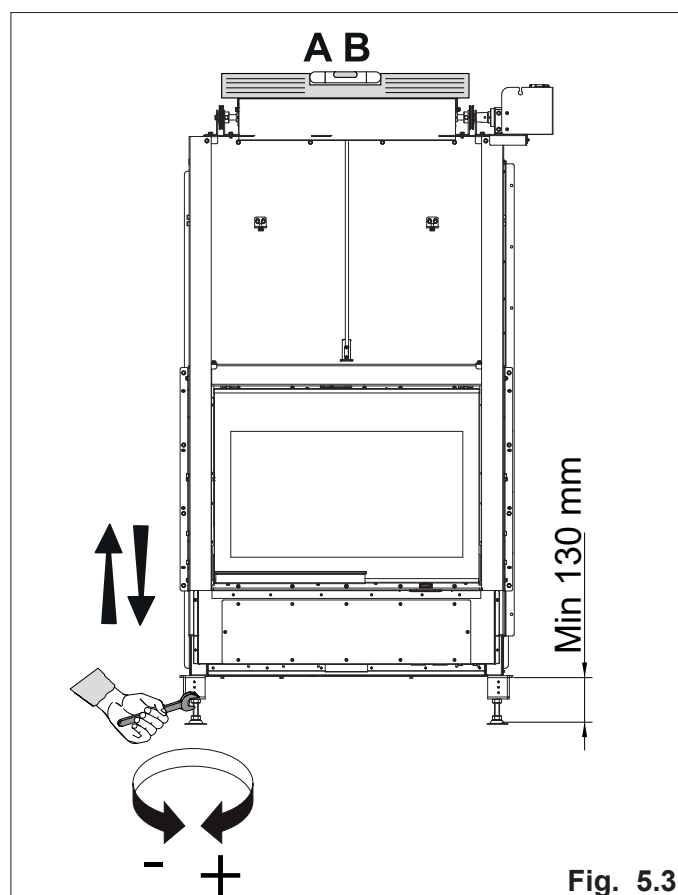


Fig. 5.3

Le immagini del prodotto sono puramente indicative

5.4 Schema di montaggio

In **Fig. 5.4** è rappresentato in modo esemplificativo uno schema di montaggio.


- A) Camino;
- B) Presa aria esterna;
- C) Griglia recupero calore;
- D) Cappa e struttura portante ignifuga;
- E) Canale da fumo;
- F) Schermare le parti in legno con materiale ignifugo.


Qualora l'apparecchio venga installato su una canna fumaria precedentemente usata da altri focolari, è necessario provvedere ad una accurata pulizia per evitare anomali funzionamenti e prevenire l'eventuale incendio degli incombusti che si depositano sulle pareti interne dello stesso.

Un'installazione non corretta può pregiudicare la sicurezza dell'apparecchiatura.

Il rivestimento deve essere realizzato in materiale ignifugo.

5.5 Messa a terra

L'apparecchio è provvisto di vite per attacco equipotenziale atto a ricevere un cavo di sezione da 2,5 mm² a 6 mm², da utilizzare per ottenere l'equipotenzialità della massa in conformità alle Norme vigenti. Tale attacco è posto nella parte posteriore del caminetto e indicato con il simbolo  (Fig. 5.5)

 * Per l'Italia tali tecnici devono essere in possesso di abilitazione alla lettera "C" rilasciata dalla camera di commercio in base al D.M. 37/08.

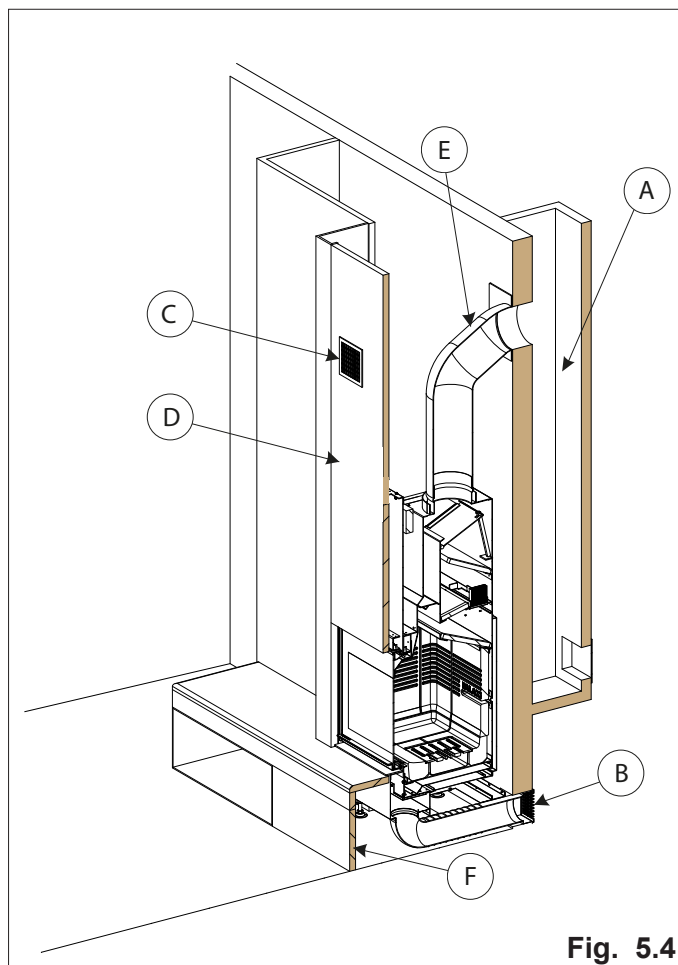


Fig. 5.4

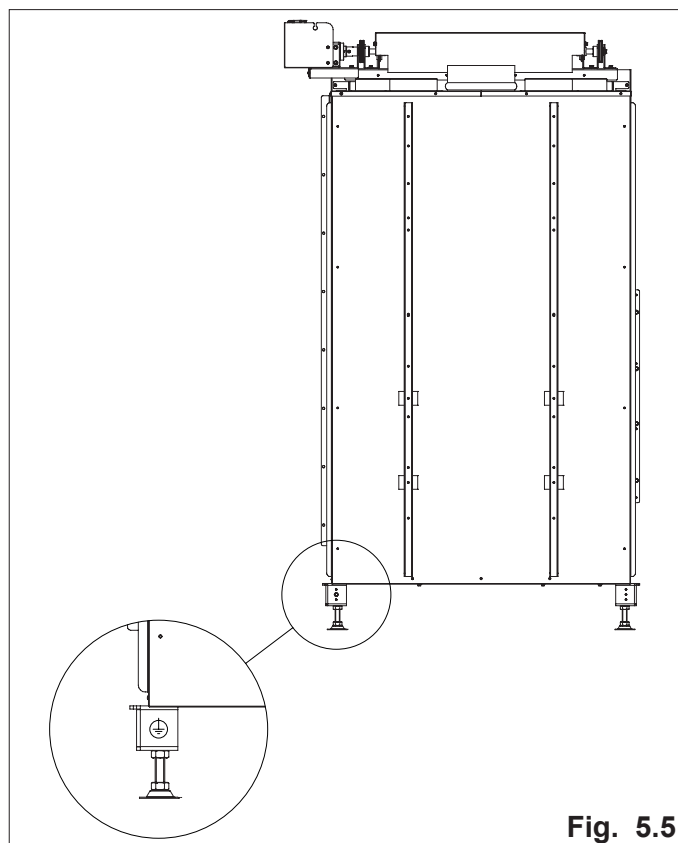


Fig. 5.5

Le immagini del prodotto sono puramente indicative

5.7 Presa d'aria

L'apparecchio deve avere il giusto apporto di aria comburente per garantire una corretta combustione.

! E' obbligatorio eseguire una presa d'aria esterna per garantire l'afflusso di aria comburente all'apparecchio e/o il ricircolo dell'aria ambiente.

La presa d'aria deve essere correttamente dimensionata (**vedi Tab. 5.7**) e protetta da una griglia anti insetto; va inoltre posizionata in modo tale da non essere ostruita accidentalmente.

In funzione delle normative locali vigenti, le configurazioni possibili per la realizzazione della presa d'aria comburente sono due:

- **(Fig. 5.7a):** presa d'aria esterna (C) canalizzata fino al focolare. Griglia inferiore in dotazione per il ricircolo dell'aria ambiente (A) sul rivestimento;
- **(Fig. 5.7b):** presa d'aria sul rivestimento (F) canalizzata fino al focolare. Griglia inferiore in dotazione sul rivestimento (A) e foro a muro (B) per il ricircolo dell'aria ambiente.

Il caminetto è dotato, sul lato destro, di un'apposita flangia (D) di diametro 120 mm, per l'ingresso dell'aria comburente.

Sulla parte superiore del rivestimento è necessario posizionare la griglia per il recupero del calore (E) in dotazione con il prodotto.

Nel caso in cui nella stanza dove è ubicato il caminetto siano presenti e funzionanti uno o più ventilatori di estrazione (cappe di aspirazione) si potrebbero verificare malfunzionamenti alla combustione causati dalla scarsità di aria comburente.

Tab. 5.7

DIAMETRO MINIMO PRESA D'ARIA

B	Non canalizzato	Foro Ø 160 mm
C	Canalizzazione fino a 3 m	Tubo Ø 190 mm
C	Canalizzazione fino a 6 m	Tubo Ø 220 mm
F	Canalizzazione fino a 3 m	Tubo Ø 190 mm

5.8 Controcappa

Per la realizzazione della controcappa si consiglia l'utilizzo del cartongesso ignifugo. Prima di costruire la controcappa dovrà essere installata la centralina di comando.

Nel corso della realizzazione della cappa è indispensabile proteggere il telaio dello scorrimento portina con nylon per impedire che polvere, malte o altri corpi estranei danneggino il sistema di scorrimento. Rimuovere tale la protezione a lavoro ultimato.

Prevedere delle adeguate aperture laterali per l'ispezione dei componenti.

Prima di effettuare il montaggio definitivo sarà opportuno effettuare un collaudo fumistico, ossia provare il funzionamento dell'apparecchio.

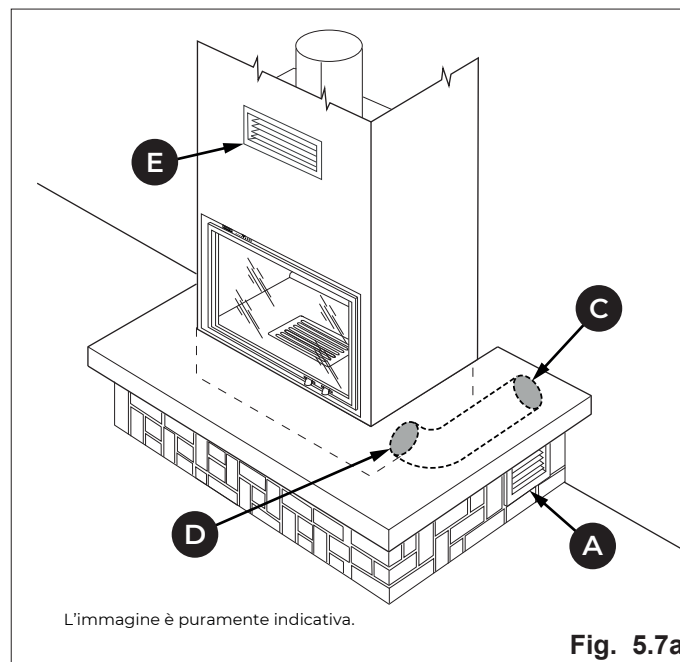


Fig. 5.7a

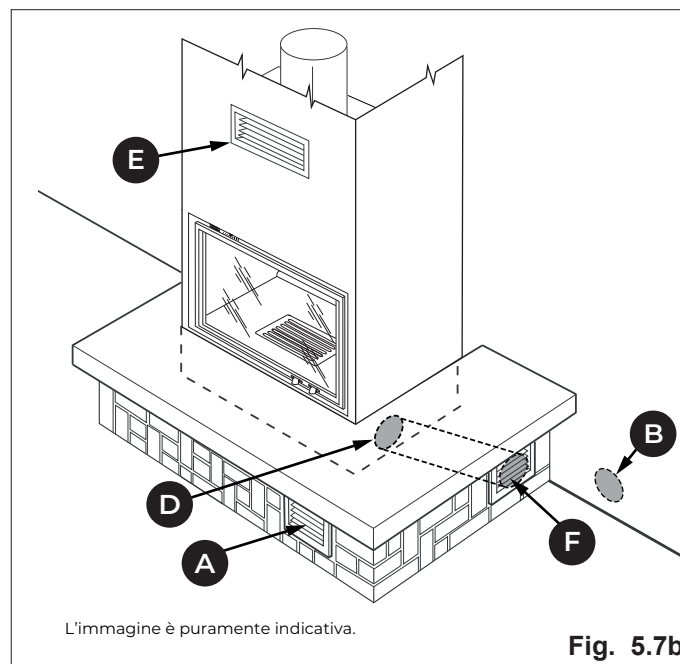


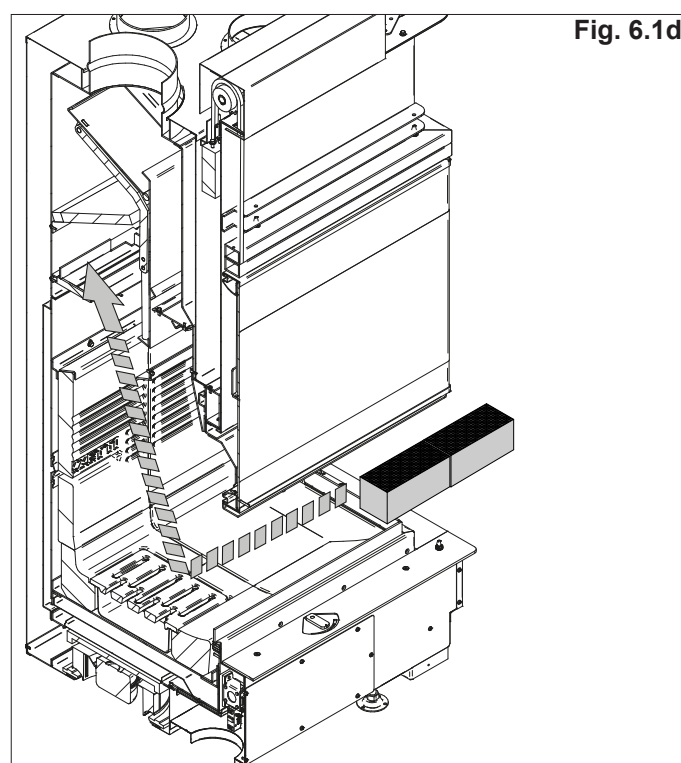
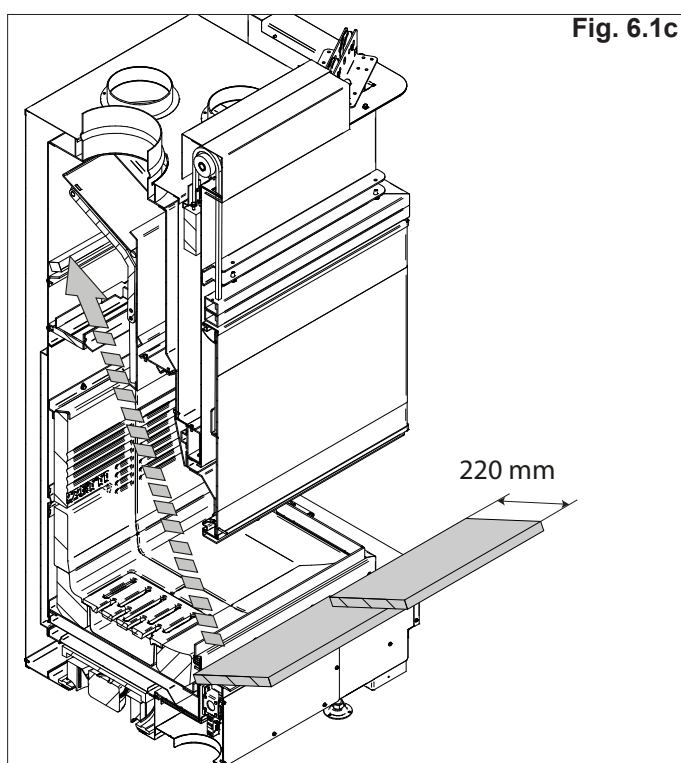
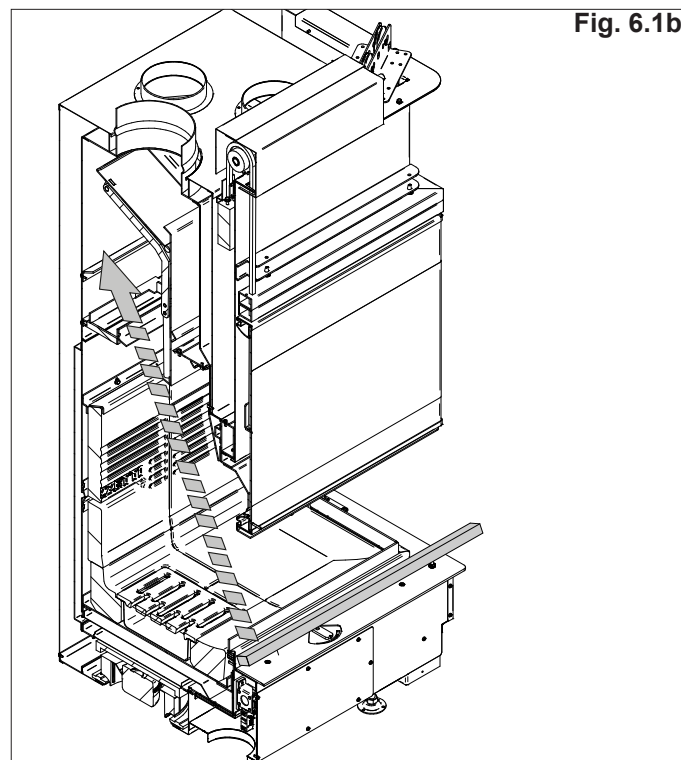
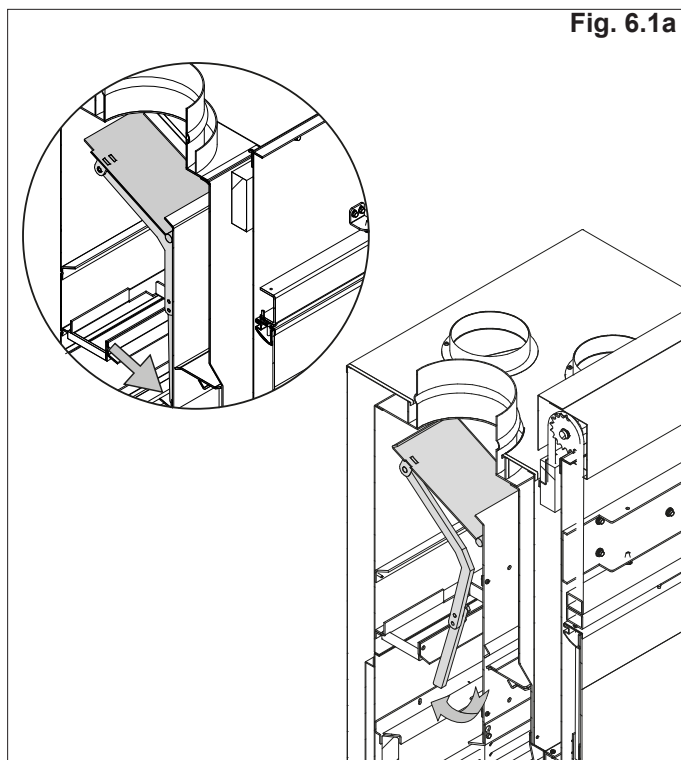
Fig. 5.7b

Le immagini del prodotto sono puramente indicative

6 Messa in servizio

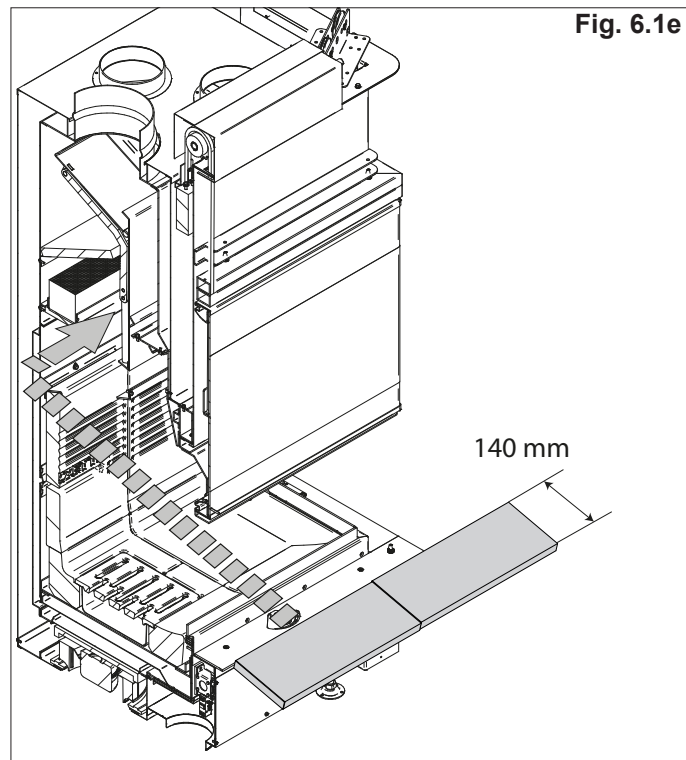
Dopo aver posizionato l'apparecchio è necessario eseguire le seguenti operazioni:

1. Aprire la porta.
2. Assicurarsi che la valvola di ispezione canna fumaria sia in posizione chiusa con l'asta posizionata nella apposita mensola (**Fig. 6.1a**).
3. Inserire in sequenza il distanziale, i deflettori e O₂RING come da schema (**Fig. 6.1b - Fig. 6.1c - Fig. 6.1d**).

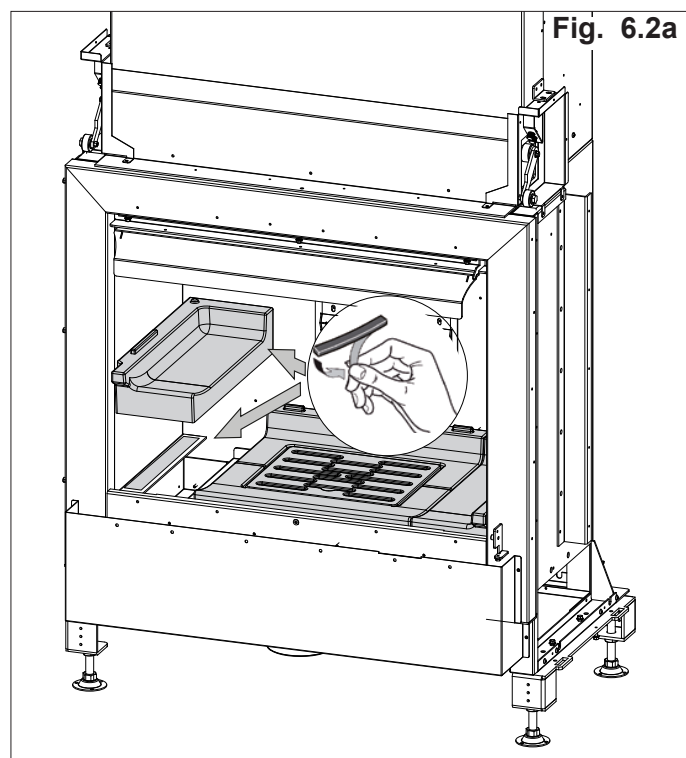


Le immagini del prodotto sono puramente indicative

4. Inserire in sequenza i deflettori come da schema (Fig. 6.1e - Fig. 6.1f).

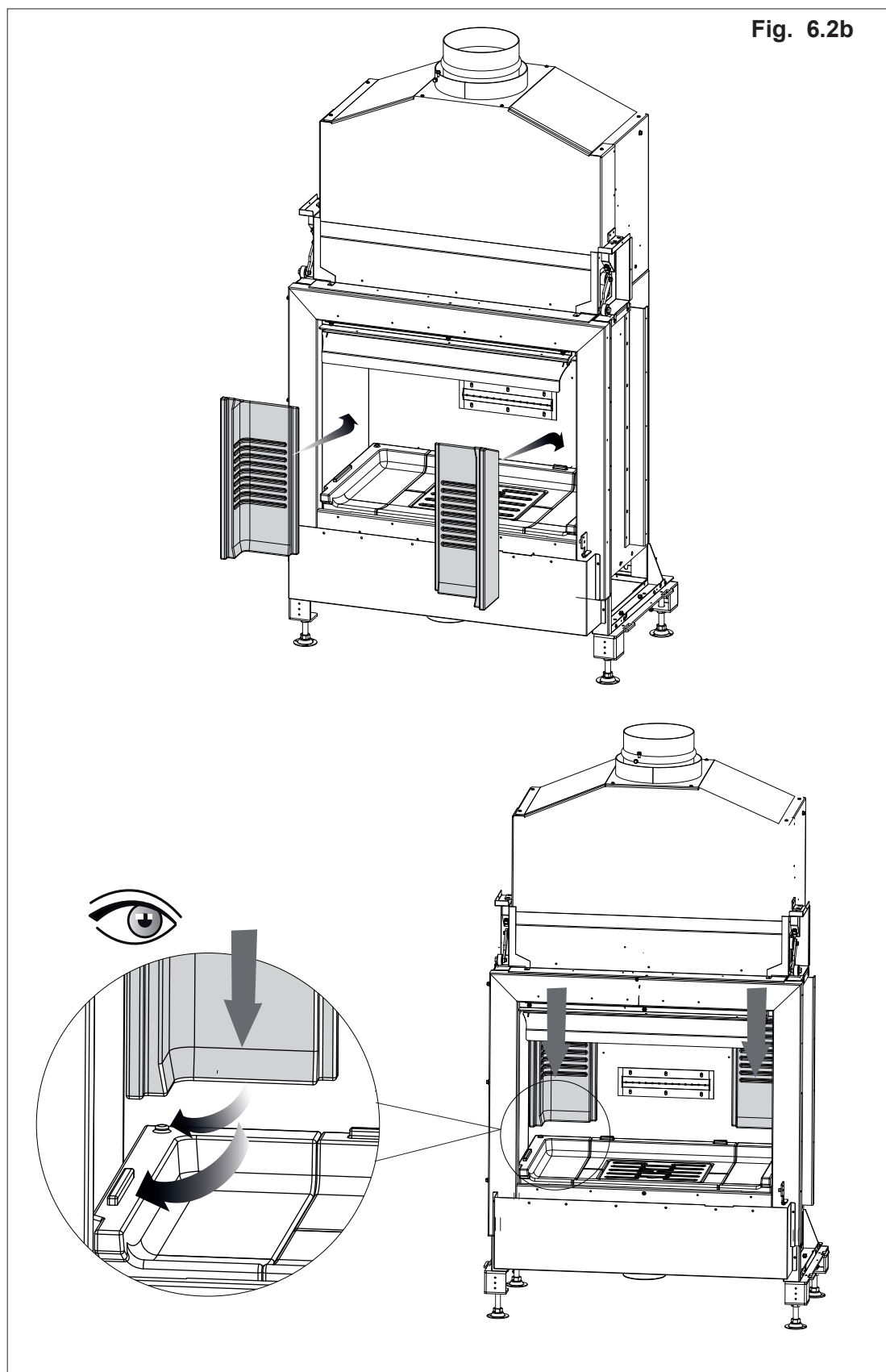


5. La base in refrattario fornita già montata, deve essere visionata per verificare se durante il trasporto i componenti della base si siano mossi creando un non corretto livellamento che non consentirebbe di procedere al montaggio dei refrattari rimanenti.
Per ripristinare il livellamento delle basi, spessorare dove necessario le basi laterali e centrale utilizzando la fibra vetro adesiva in dotazione (Fig. 6.2a).



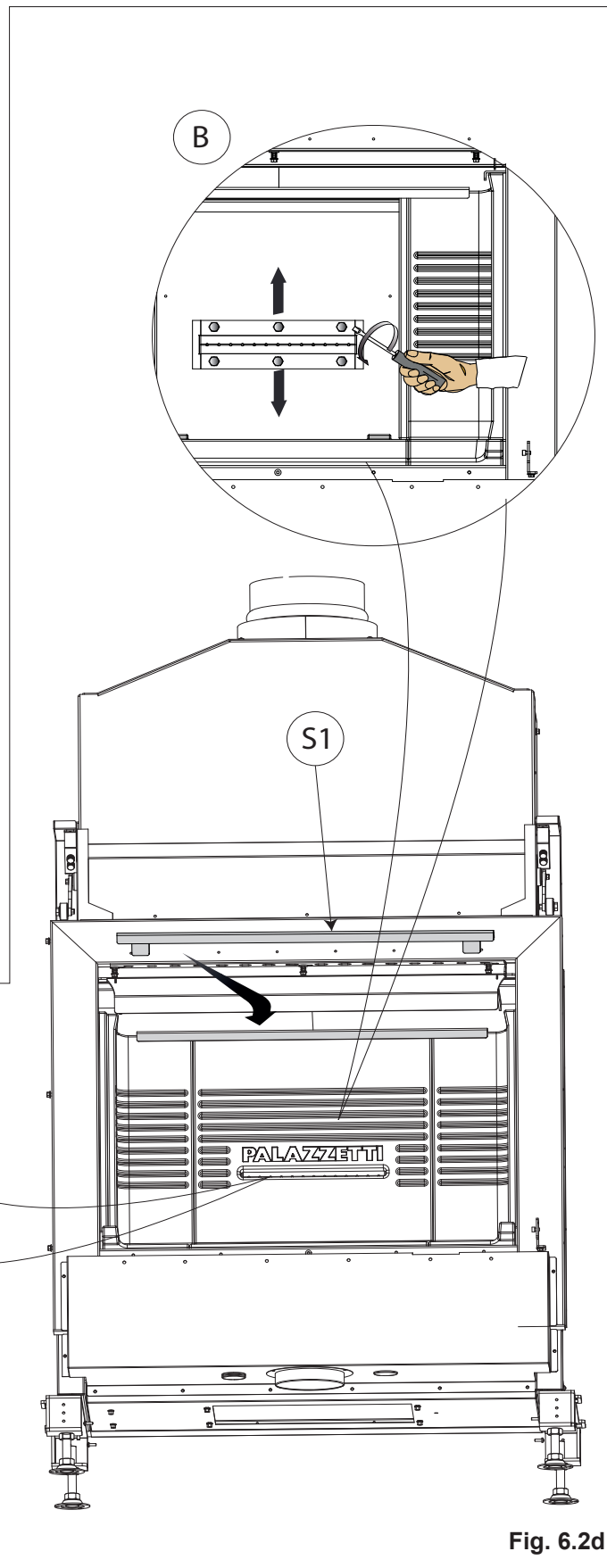
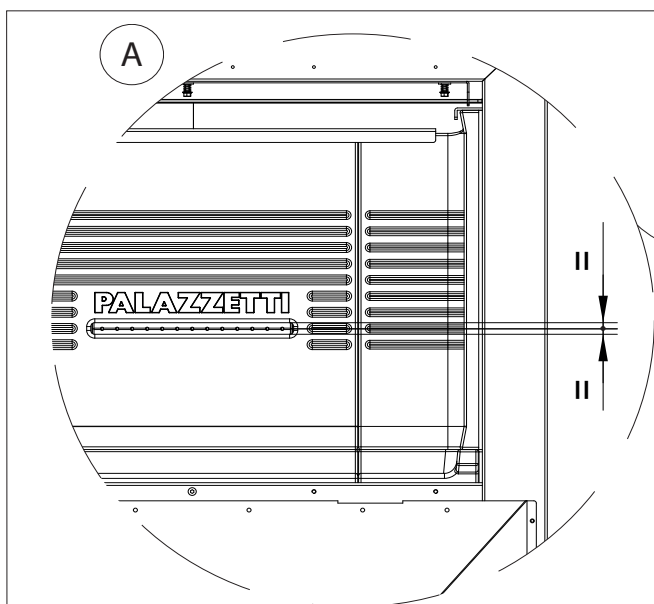
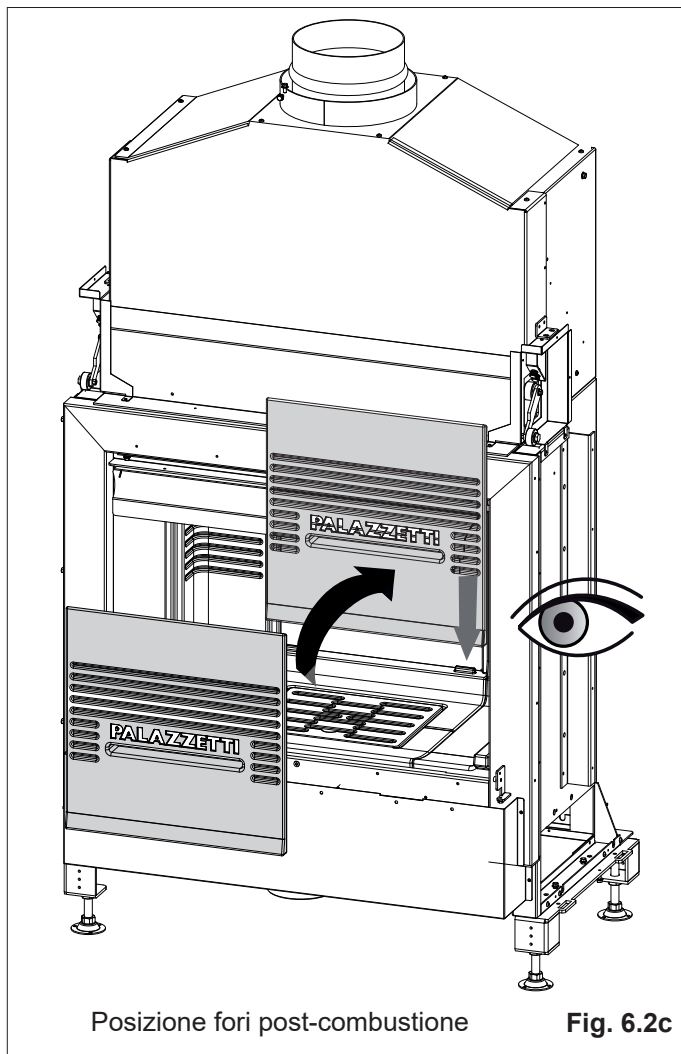
Le immagini del prodotto sono puramente indicative

6. Inserire i due refrattari laterali all'interno della camera di combustione, consegnati separati dall'apparecchio, inserendoli nelle apposite guide (Fig. 6.2b).



Le immagini del prodotto sono puramente indicative

7. Montare la parete di fondo avendo cura di inserirla nelle apposite guide (Fig. 6.2c). Assicurarsi che i fori d'uscita della post combustione siano centrati con la feritoia sulla parete di fondo (A); in caso contrario, regolare il diffusore dell'aria in altezza (B), con l'aiuto di un cacciavite.
8. Applicare la staffa di bloccaggio superiore (S1) che allinea la parete di fondo ai due angolari (Fig. 6.2d).



Le immagini del prodotto sono puramente indicative

9. Montare le due pareti laterali, una sola per gli apparecchi in versione R e L, avendo cura di inserirle nelle apposite guide (**Fig. 6.2e**).
10. Applicare le staffe di bloccaggio superiori (**S2**) che allineano le pareti laterali alla parete di fondo (**Fig. 6.2f**).

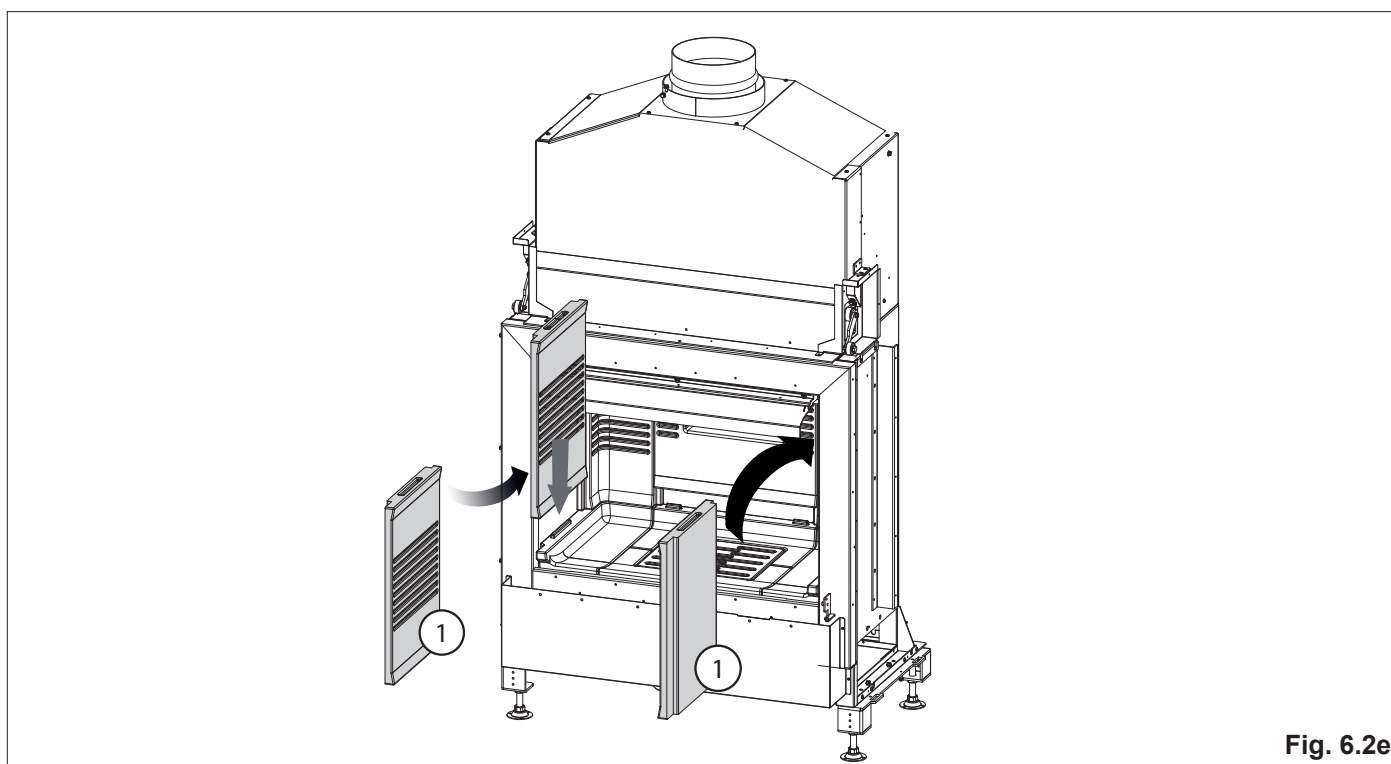



Fig. 6.2e

 I refrattari subiscono delle deformazioni per dilatazione durante il funzionamento dell'apparecchio, dovute alle alte temperature raggiunte. Per questo motivo le fessure lasciate fra un pezzo e l'altro dei refrattari devono essere considerate normali. Durante la combustione queste fessure vengono riempite dalle ceneri che assorbono le dilatazioni dei refrattari.

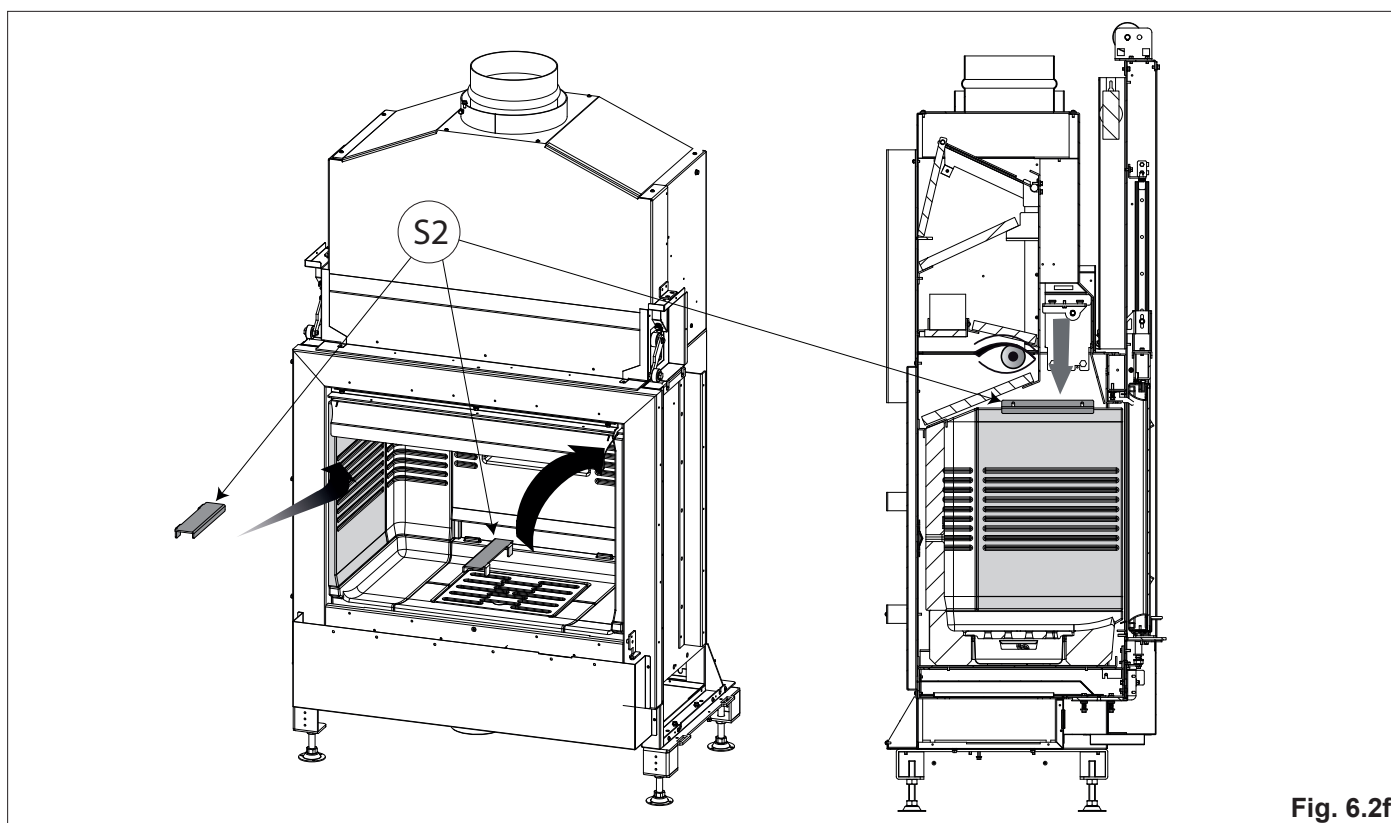
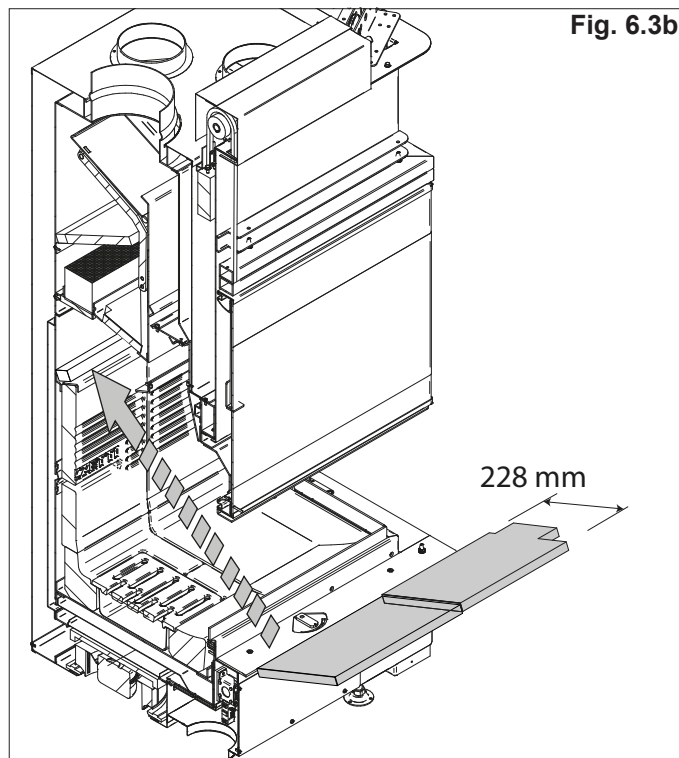
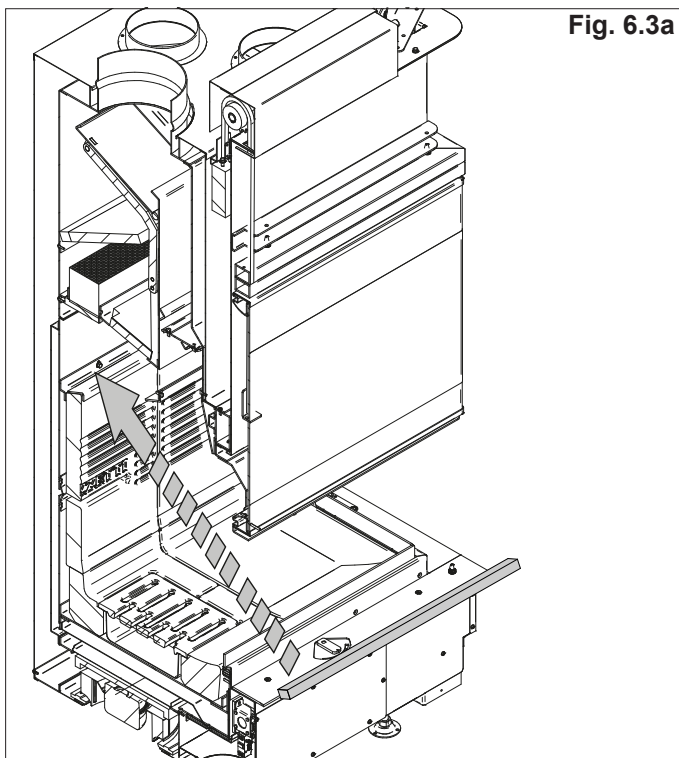


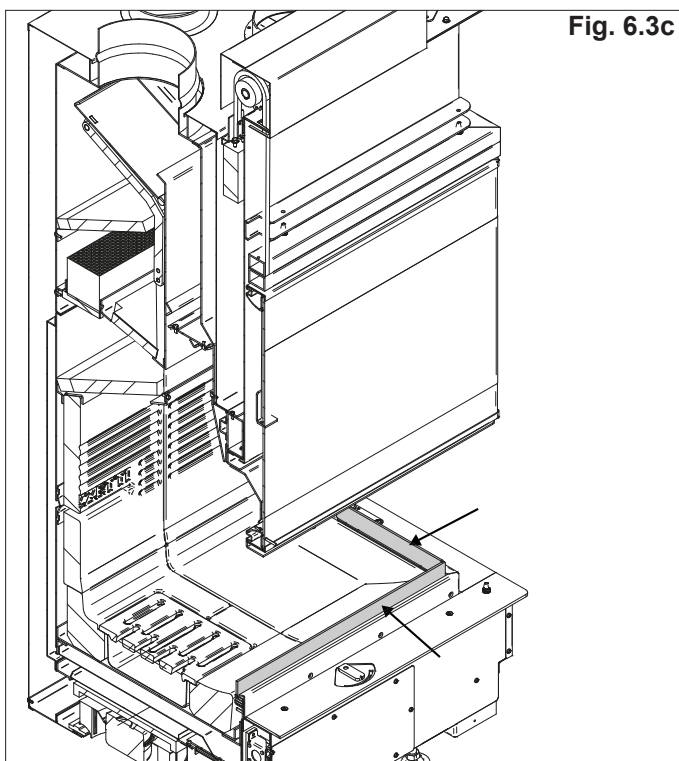
Fig. 6.2f

Le immagini del prodotto sono puramente indicative

11. Inserire in sequenza il distanziale e i deflettori come da schema (Fig. 6.3a - Fig. 6.3b).

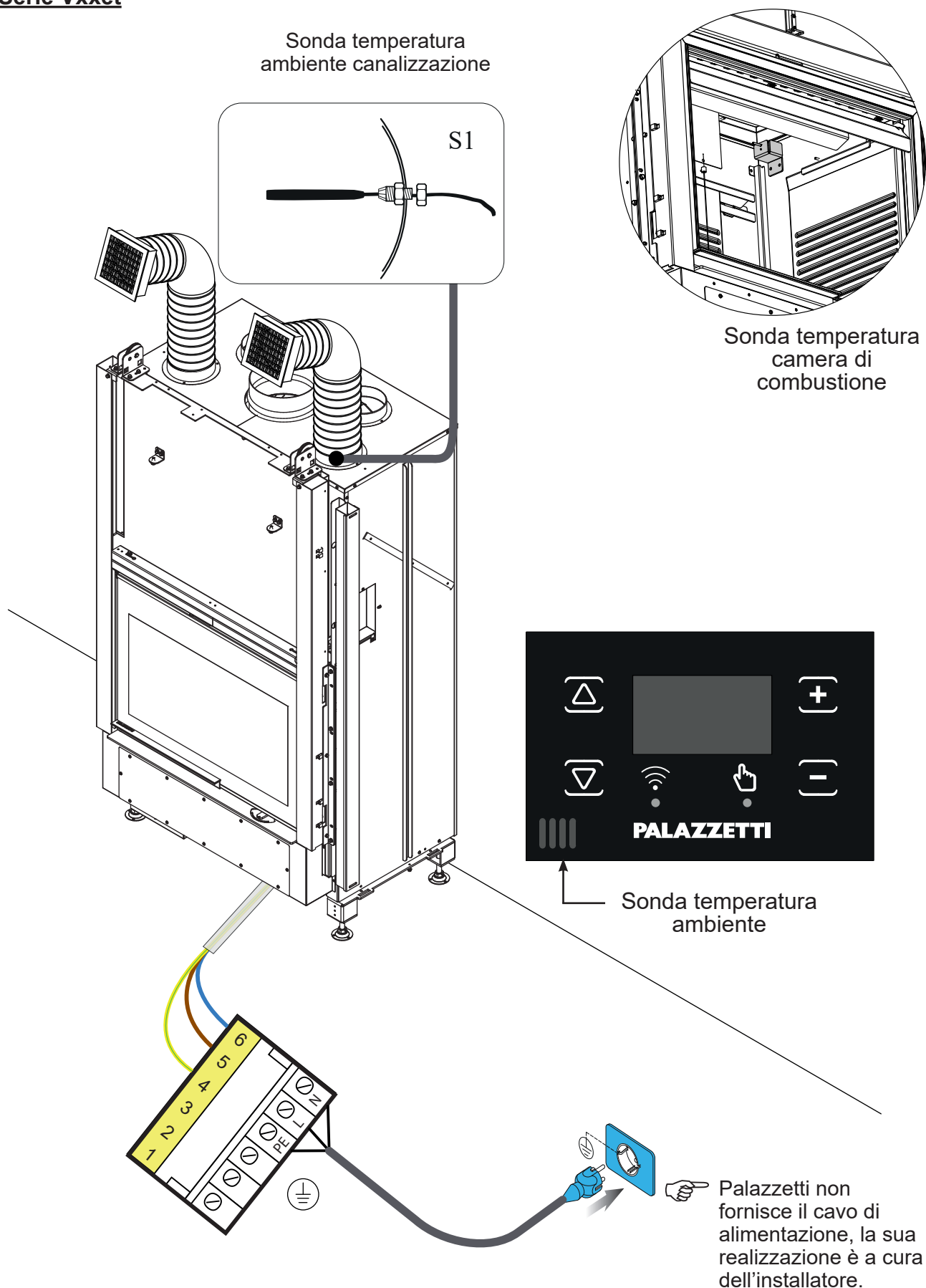


12. Inserire i parabracci come da Fig. 3c.



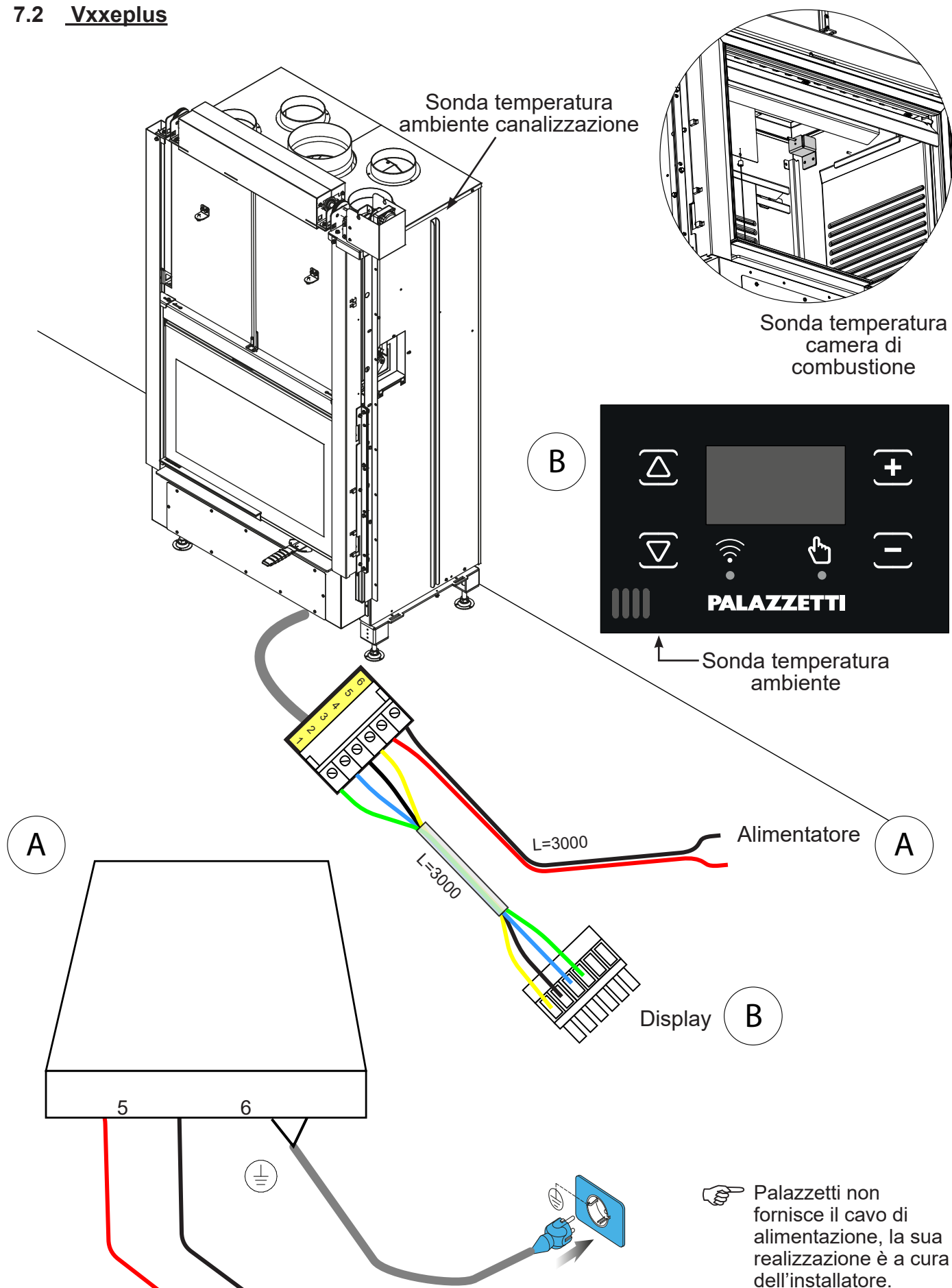
7 Collegamenti elettrici

7.1 Serie Vxxet



Le immagini del prodotto sono puramente indicative

7.2 Vxxeplus



Palazzetti non fornisce il cavo di alimentazione, la sua realizzazione è a cura dell'installatore.

Le immagini del prodotto sono puramente indicative

! L'installazione ed il collegamento elettrico dell'alimentatore deve essere eseguito solo da personale tecnico qualificato.

L'alimentatore **A** va posizionato ad almeno 30 cm dal pavimento, in un vano protetto da liquidi, umidità e polvere. Inoltre il vano deve essere accessibile ed ispezionabile tramite utensile in caso di manutenzione o riparazione solo da personale tecnico qualificato.



Non inserire oggetti nelle aperture dell'apparecchio.

Nel caso in cui il prodotto non sia provvisto di cavo di collegamento tra presa di rete ed alimentatore, dovrà essere fornito e collegato esclusivamente da personale tecnico qualificato, ma sarà a carico del cliente.

8 Demolizione e smaltimento

La demolizione e lo smaltimento del camino sono ad esclusivo carico e responsabilità del proprietario che dovrà agire in osservanza delle leggi vigenti nel proprio Paese in materia di sicurezza, rispetto e tutela dell'ambiente.

Smantellamento e smaltimento possono essere affidati anche a terzi, purché si ricorra sempre a ditte autorizzate al recupero ed all'eliminazione dei materiali in questione.



INDICAZIONE: attenersi sempre e comunque alle normative in vigore nel Paese dove si opera per lo smaltimento dei materiali ed eventualmente per la denuncia di smaltimento.

! **ATTENZIONE:** Tutte le operazioni di smontaggio per la demolizione devono avvenire a stufa ferma e privata dell'energia elettrica di alimentazione.

- asportare tutto l'apparato elettrico;
- separare gli accumulatori presenti nelle schede elettroniche;
- rottamare la struttura del camino tramite le ditte autorizzate;

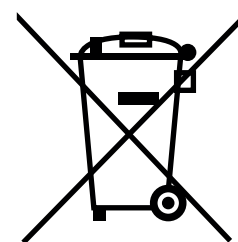
! **ATTENZIONE:** L'abbandono del camino in aree accessibili costituisce un grave pericolo per persone ed animali.

La responsabilità per eventuali danni a persone ed animali ricade sempre sul proprietario.

All'atto della demolizione la marcatura CE, il presente manuale e gli altri documenti relativi a questa stufa dovranno essere distrutti.

Il simbolo del cassonetto barrato riportato sull'etichetta dell'apparecchiatura indica che il prodotto alla fine della propria vita utile deve essere raccolto separatamente da altri rifiuti.

Ai sensi dell'art.13 del Decreto Legislativo n°151 del 25 luglio 2005 di attuazione della Direttiva 2002/96/CE del 23 Febbraio 2003 sui Rifiuti di Apparecchiature Elettriche ed Elettroniche relative alle misure e procedure finalizzate a prevenire la produzione di rifiuti di apparecchiature elettriche ed elettroniche, denominate RAEE, promuovendo il reimpiego, il riciclaggio e altre forme di recupero in modo da ridurre la quantità da avviare allo smaltimento e migliorando l'intervento dei soggetti che partecipano al ciclo di vita di tali prodotti.



PALAZZETTI

IL CALORE CHE PIACE ALLA NATURA

Palazzetti Lelio s.p.a.

Via Roveredo, 103

cap 33080 - Porcia (PN) - ITALY

Internet: www.palazzetti.it

La Ditta Palazzetti non si assume alcuna responsabilità per eventuali errori del presente opuscolo e si ritiene libera di variare senza preavviso le caratteristiche dei propri prodotti.

Palazzetti accepts no liability for any mistakes in this handbook and is free to modify the features of its products without prior notice.

Die Firma Palazzetti übernimmt für eventuelle Fehler in diesem Heft keine Verantwortung und behält sich das Recht vor, die Eigenschaften ihrer Produkte ohne Vorbescheid zu ändern.

Palazzetti décline toute responsabilité en cas d'erreurs dans la présente documentation et conserve la faculté de modifier sans préavis les caractéristiques de l'appareil.

La empresa Palazzetti no se responsabiliza de los errores eventuales de este manual y tiene el derecho de modificar sin previo aviso las características de sus productos.