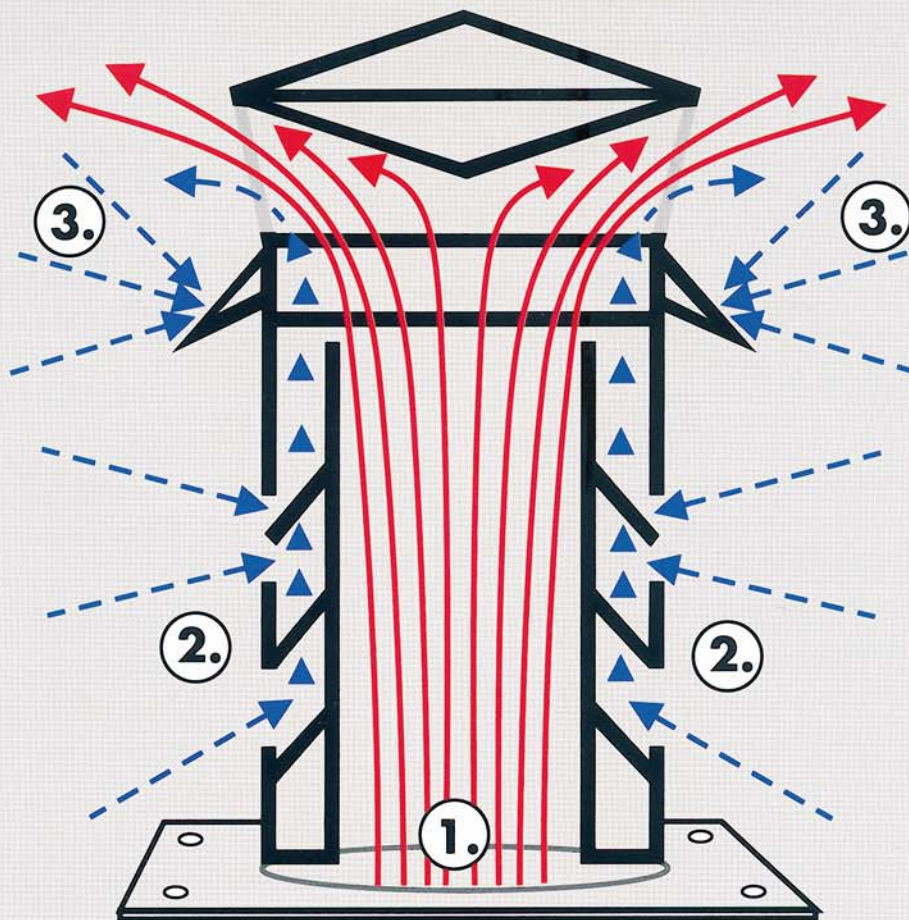


## WINDKAT<sup>®</sup> - Funktionsschema

www.windkat.de



—▶ = Rauchgas  
- - -▶ = Luftströmung

### Der WINDKAT<sup>®</sup> auf dem Prüfstand in der Technischen Hochschule Merseburg

1. Gleichbleibender Weg des Rauchgases.
2. Die Luftströmungen, die auf den WINDKAT<sup>®</sup> auftreffen, werden sofort umgeleitet und durch die einzigartige Konstruktion beschleunigt.
3. Der Diffusor leitet alle Luftströmungen, die auf ihn auftreffen sofort um und schützt somit den Rauchgasabfluss.