



Montage- und Bedienungsanleitung

Kaminofen wodtke Porto & Porto Largo

(K280A)

Vielen Dank, dass Sie sich für unser Produkt entschieden haben.
Bitte lesen Sie vor Aufstellung und Inbetriebnahme Ihres wodtke Kaminofens unbedingt diese Anleitung.

Behagliche Wärme und viele gemütliche Stunden mit Ihrem wodtke Kaminofen wünscht Ihnen

Ihre wodtke GmbH

ANLEITUNG

wodtke

Inhaltsverzeichnis

1	Zu dieser Anleitung	3
2	Verwendete Symbole	3
2.1	Warnhinweise	3
2.2	Weitere Hinweise	3
3	Wichtige Hinweise	3
4	Sicherheitshinweise	4
5	Geräte- und Funktionsbeschreibung	4
5.1	Technische Daten	4
5.2	Maßzeichnungen	5
5.3	Typenschild und Fertigungsnummer	7
5.4	Beschreibung	7
5.5	Verbrennungskonzept	8
6	Installation / Anschluss an den Schornstein	8
6.1	Wichtige Hinweise zum Thema Verbrennungsluftversorgung	8
6.2	Brandschutzbestimmungen	9
7	Aufstellen des Kaminofens	10
7.1	Wichtige Hinweise	10
7.2	Transport, Auspacken und Aufstellen	10
7.3	Porto Largo - Aufsatz und Wärmespeicher-Modul	10
7.4	Montage des Aufsatzes	10
8	Anschluss an den Schornstein	11
8.1	Schornstein	11
8.2	Rauchrohre (Verbindungsstücke)	11
8.3	Montage der Rauchrohre	12
8.4	Rauchrohranschluss horizontal	12
8.5	Verbrennungsluft	13
9	Brennstoffe	14
10	Inbetriebnahme und Heizbetrieb	15
10.1	Einstellen der Luftschieber	16
10.2	Heizen mit Braunkohlenbriketts	16
10.3	wodtke Thermoregler	16
11	Reinigung und Pflege	17
12	Wartung	18
13	Was tun, wenn...?	18
14	Leistungserklärung und Produktdatenblatt	20
15	Bestimmungsgemäße Verwendung / Kundendienst / Ersatzteile / Entsorgung	21
16	Gewährleistung und Garantie	22

1 Zu dieser Anleitung

Ziel der Anleitung



Die in dieser Anleitung enthaltenen Informationen ermöglichen es, wofür Kaminöfen sicher zu betreiben und zu installieren.

Zielgruppe



Diese Anleitung richtet sich an den Bediener und den installierenden Fachbetrieb.

2 Verwendete Symbole

2.1 Warnhinweise

	Warnung Besondere Angaben (Ge- und Verbote) zur Verhütung von Personen- oder Sachschäden.
	Warnung Vor heißer Oberfläche! Verbrennungsgefahr! Gerät abkühlen lassen!

2.2 Weitere Hinweise

	Hitzehandschuhe tragen!
	Dieser Abschnitt enthält zusätzliche wichtige Informationen!

3 Wichtige Hinweise



Lesen Sie bitte vor Installation und Inbetriebnahme alle relevanten Anleitungen und Informationen. Sie vermeiden so Fehlfunktionen und Bedienfehler. Der Installateur und der Betreiber sind verpflichtet, sich vor Inbetriebnahme anhand der Anleitungen ausreichend zu informieren.



Nicht bestimmungsgemäße Eingriffe und Veränderungen am Gerät widersprechen den Festlegungen für das Inverkehrbringen und die Verwendbarkeit dieses Produktes und führen zum Erlöschen der Gewährleistungs- und Garantieansprüche.

Die bestimmungsgemäße Verwendung wird im Kapitel 15 auf Seite 21 erklärt. Jede andere Verwendung gilt als nicht bestimmungsgemäß. Für hieraus resultierende Schäden übernehmen wir keine Haftung. Zu der bestimmungsgemäßen Verwendung gehört auch die Einhaltung der Bedienungs-, Montageanweisungen sowie nicht durchgeführte Reinigungs- und Wartungsarbeiten. Unerlaubte Eingriffe und Veränderungen am Gerät führen zum Erlöschen der Betriebserlaubnis sowie der Gewährleistungs- und Garantieansprüche.

In Deutschland kann eine Feuerstätte erst in Betrieb genommen werden, wenn der bevollmächtigte Bezirksschornsteinfeger die Betriebserlaubnis erteilt hat. Informieren Sie ihn rechtzeitig, wenn Sie die Errichtung oder Änderung einer Feuerstätte planen.

Arbeiten, wie insbesondere **Installation, Montage, Erstinbetriebnahme** und **Servicearbeiten** sowie **Reparaturen**, dürfen nur durch einen ausgebildeten **Fachbetrieb** (z.B. Heizungs- oder Luftheizungsbau) durchgeführt werden.

Der ausführende **Fachbetrieb** hat im Rahmen der Endabnahme den Betreiber der Anlage immer in den Betrieb, die Reinigung und Wartung der Anlage eingehend und qualifiziert **einzuweisen**. Hierbei ist besonders auf die Verwendung geeigneter Brennstoffe, die regelmäßig notwendige Reinigung durch den Betreiber, die notwendige Wartung und die Sicherheitshinweise einzugehen.

Die **Reinigung** der Feuerstätte muss regelmäßig durch den Betreiber erfolgen.

Für die **Wartung** der Feuerstätte empfehlen wir den Abschluss eines Wartungsvertrages zwischen Fachhändler bzw. Fachbetrieb und Betreiber. Die regelmäßige Wartung kann auch durch den technisch versierten und vom Fachbetrieb fundiert eingewiesenen Betreiber stattfinden. Der Ofen darf nur in trockenen Räumen in Wohnungen mit üblichen Verunreinigungen verwendet werden.

Mit richtigem Betrieb / Bedienung und guter Pflege / Wartung erhöhen Sie die Wertstabilität und Lebensdauer Ihrer Geräte. Sie sparen wertvolle Ressourcen und schonen unsere Umwelt und Ihren Geldbeutel. Die jeweils örtlich gültigen Vorschriften und Regeln (z.B. Landesbauordnung, Feuerungsverordnung (FeuVo), Fachregeln Heizungs- und Luftheizungsbau, Elektro-/VDE-Richtlinien etc.) sind zu beachten.

4 Sicherheitshinweise

- Halten Sie Kinder unter 3 Jahren von dem Gerät fern, wenn keine ständige Beaufsichtigung gewährleistet ist.
- Kinder dürfen nicht mit dem Gerät spielen. Reinigung und Wartung dürfen nicht von Kindern ohne Beaufsichtigung durchgeführt werden.



- Die Feuerraumtüre muss, außer zum Nachlegen, stets geschlossen bleiben.



- Beim Betrieb eines Ofens werden alle Oberflächen und besonders auch die Sichtscheibe sowie Griffe und Bedieneinrichtungen sehr heiß. Verwenden Sie zur Bedienung die beigelegten Hitzehandschuhe.

5 Geräte- und Funktionsbeschreibung

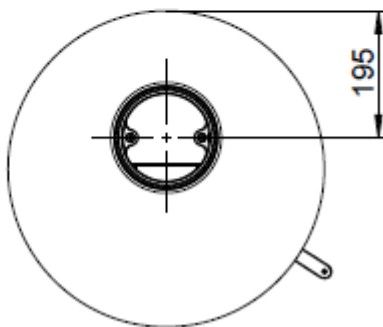
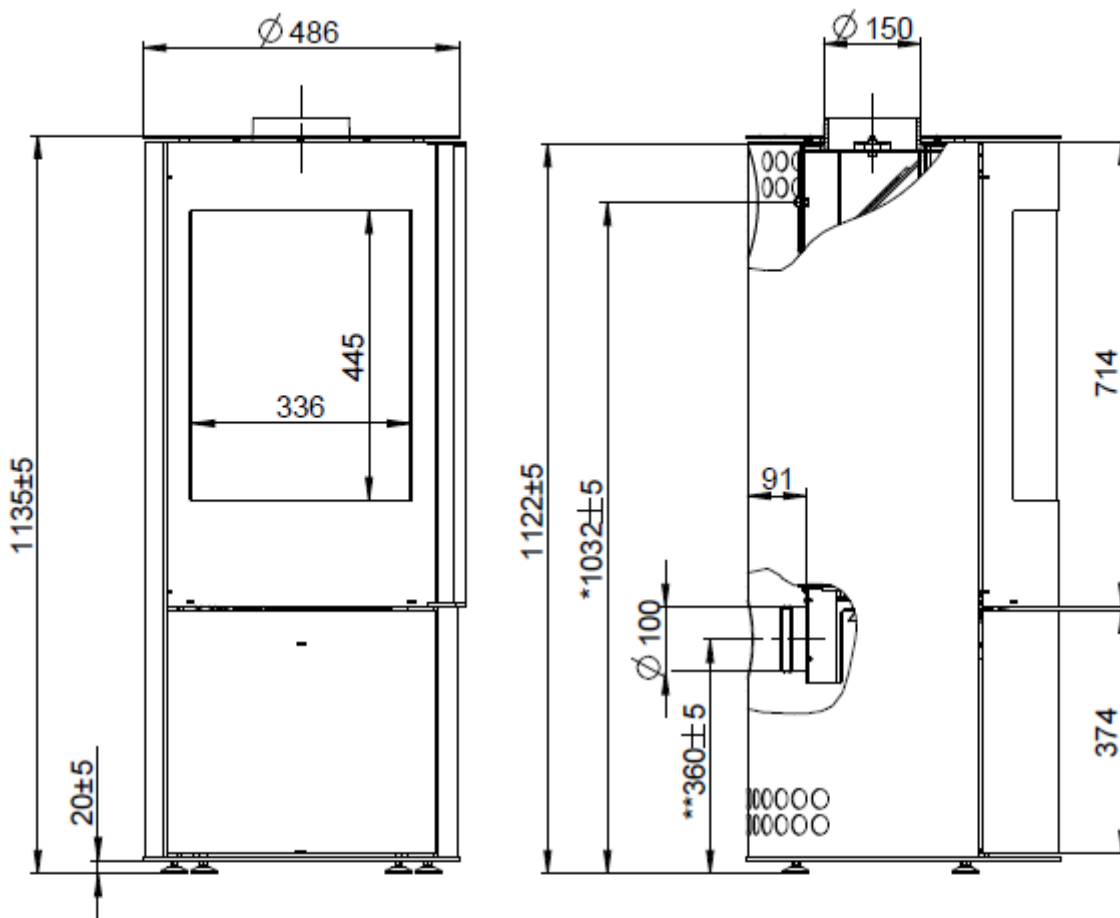
5.1 Technische Daten

Bezeichnung	K280A "Porto" und "Porto Largo"
Geprüft nach	DIN EN 13240 (Zeitbrand) Art. 15a B-VG (Österreich) Zulassungsgrundsätze DIBt
Zugelassene Brennstoffe	Scheitholz und Holzbriketts / Braunkohlenbriketts (nicht in Österreich zugelassen)
Nennwärmeleistung nach DIN EN 13240	5 kW
Raumheizvermögen	Min. 39 m ³ , max. 97 m ³
Mehrfachbelegung (Anschluss an gemeinsamen Schornstein)	Zulässig (Ofen = Bauart 1) unter Beachtung der jeweils örtlich gültigen Vorschriften (nicht zulässig bei raumluftunabhängiger Betriebsweise!)
Feuerstätten Typenklasse	FC61x
Gewicht K280A „Porto“ Grundkörper inklusive Zubehör Gewicht K280A „Porto Largo“ Grundkörper inklusive Zubehör Gewicht Wärmespeichermodul (optional / nur „Porto Largo“)	ca. 110 kg ca. 110 + 18 kg = 128 kg ca. 38 kg
Rauchrohrstutzen	Vertikal Ø 150 mm, horizontaler Anschluss möglich
Verbrennungsluftstutzen	Horizontal Ø 100 mm
Bauaufsichtliche Zulassung (DIBt)	beantragt
Werte für Schornsteinberechnung Scheitholz	Abgasmassenstrom: 5,7 g/s Abgasstutzentemperatur: 246°C Mindestförderdruck: 12 Pa CO ₂ -Gehalt: 8,3 %

Tabelle 1: Technische Daten

5.2 Maßzeichnungen

Maßzeichnung „Porto“ (ohne Aufsatz)



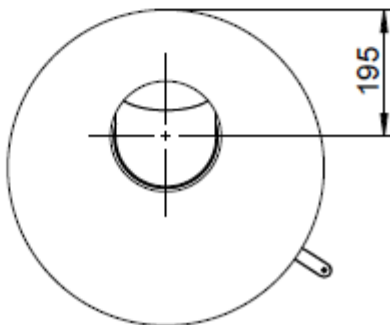
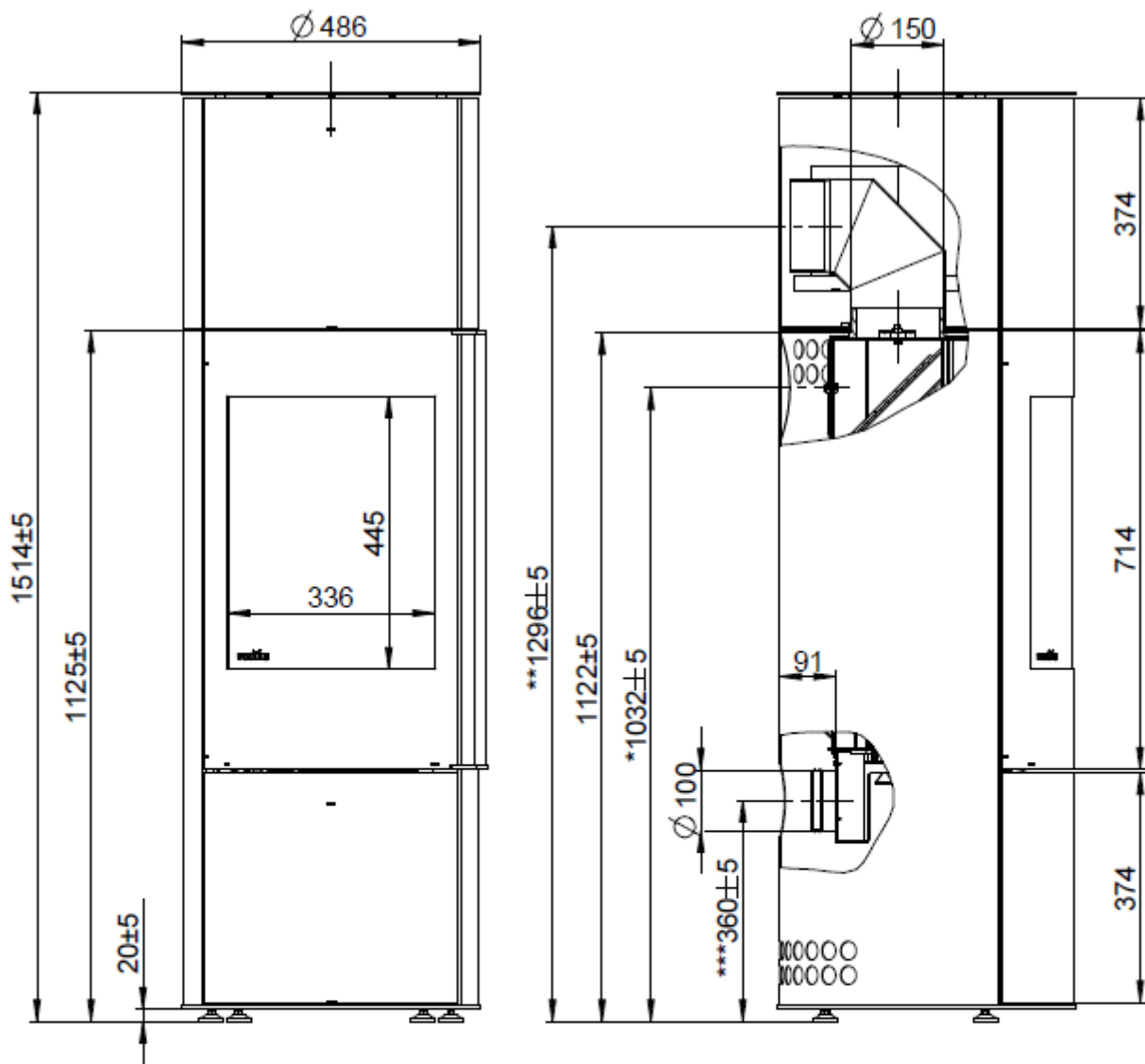
* Mitte RR-Anschluss hinten

** Mitte Anschluss-Stutzen
externe Verbrennungsluft

± 5 durch verstellbare FüÙe

Abb. 1: Maßzeichnung „Porto“ (ohne Aufsatz)

Maßzeichnung „Porto Largo“ (mit Aufsatz)



* Mitte RR-Anschluss hinten

** Mitte RR-Anschluss hinten
mit 90° -Bogen


*** Mitte Anschluss-Stutzen
externe Verbrennungsluft

± 5 durch verstellbare FüÙe

Abb. 2: Maßzeichnung „Porto Largo“ (mit Aufsatz)

5.3 Typenschild und Fertigungsnummer

Das Typenschild sowie das Fertigungsnummernschild finden Sie auf der Rückseite des Ofens. Bitte notieren Sie die Fertigungsnummer hier, damit Sie diese bei Ersatzteilbestellungen angeben können:

		
Wodtke GmbH, Rittweg 55-57, 72070 Tübingen, Germany 2017 Leistungserklärung_wodtke_Porto_2016-12-04		
DIN EN 13240:2005		
Prüfstelle Nr. 139 Verwendungszweck: Raumheizer zur Verfeuerung von festen Brennstoffen ohne Warmwasserbereiter Name: K280A „Porto“ Abmessungen: Höhe x Breite x Tiefe = 1135 x 486 x 486 mm		
Brandsicherheit		erfüllt
Sicherheitsabstand zu benachbarten brennbaren Materialien	Hinten	250 mm
	Seite	380 mm
	Vorne	900 mm
	Boden	0 mm
Emissionen der Verbrennungsprodukte		erfüllt
- CO-Emissionen - Scheitholz (bez. auf 13 % O ₂)		0,09 % / 1000 mg/m ³
- CO-Emissionen - Braunkohlenbriketts (bez. auf 13 % O ₂)		0,11 % / 1250 mg/m ³
Freisetzung von gefährlichen Stoffen		nicht geprüft
Oberflächentemperatur		erfüllt
Elektrische Sicherheit		nicht zutreffend
Reinigbarkeit		erfüllt
Maximaler Betriebsdruck		nicht zutreffend
Abgastemperatur (in der Messstrecke)		
Scheitholz / Braunkohlenbriketts		205°C / 195°C
Abgastemperatur am Stutzen		
Scheitholz / Braunkohlenbriketts		246°C / 234°C
Mechanische Festigkeit (zum Tragen eines Schornsteins)		nicht geprüft
Wärmeleistung / Energieeffizienz		erfüllt
Nennwärmeleistung Scheitholz / Braunkohlenbriketts		5 kW / 5 kW
Wasserwärmeleistung Scheitholz / Braunkohlenbriketts		— / —
Raumwärmeleistung Scheitholz / Braunkohlenbriketts		5 kW / 5 kW
Wirkungsgrad Scheitholz / Braunkohlenbriketts		82,0 % / 84,0 %
Zulässige Brennstoffe	Scheitholz / Braunkohlenbriketts	
Eignung zur Mehrfachbelegung	Ja	
Emissionen (Ergänzung); bezogen auf 13% O ₂ :		
- Staub Scheitholz / Braunkohlenbriketts		18 / 30 mg/m ³
- OGC Scheitholz / Braunkohlenbriketts		68 / 46 mg/m ³
- NO _x Scheitholz / Braunkohlenbriketts		139 / 207 mg/m ³
Emissionen (Anforderung nach AT 15A):		
- CO Scheitholz / Braunkohlenbriketts		686 / — mg/MJ
- Staub Scheitholz / Braunkohlenbriketts		13 / — mg/MJ
- OGC Scheitholz / Braunkohlenbriketts		24 / — mg/MJ
- NO _x Scheitholz / Braunkohlenbriketts		94 / — mg/MJ

Porto_K280A_2016_12_04

Abb. 3: Typenschild K280A



Ofen Fertigungsnummer: _____

Bitte vom Fertigungsnummernschild am Ofen ablesen und hier eintragen!

5.4 Beschreibung

wodtke Kaminofen „Porto/Porto Largo“

- Prüfung nach EN 13240 und Art.15a B-VG (Österreich)
- Bauaufsichtliche Zulassung in Deutschland für raumluftunabhängigen Betrieb beantragt
- 5 kW Nennwärmeleistung
- Zugelassene Brennstoffe: Scheitholz und Holzbriketts, Braunkohlenbriketts (nicht in Österreich zugelassen!)
- Bauart 1 (Anschluss an mehrfach belegten Schornstein möglich)
- Feuerraum mit Vermiculite, Stahl und Guss ausgebaut
- wodtke Air Control Thermoregelung mit automatischer Verbrennungsluftführung
- Sekundärluftschieber zur Optimierung des Abbrandes
- AWS-Scheibenspülung
- Interne Sekundärluftvorwärmung für besonders schadstoffarme Verbrennung
- Aschelade
- Rauchrohrwechselstutzen Ø 150 mm vertikal, auf horizontal umbaubar
- Stutzen für Außenluftanschluss Ø 100 mm horizontal
- Hochwertige, doppelwandig ausgeführte Konstruktion aus Stahl und Guss, Grundfarbe "schwarz"
- Feuerrost aus massivem Guss
- Feuerraumtür aus Stahlblech mit großer Glaskeramikscheibe
- Hydraulischer Türmechanismus für besonders sanftes und leises Schließen der Feuerraumtür
- Optional mit und ohne wodtke Wärmespeicher-Modul (nur bei „Porto Largo“)

Im Lieferumfang enthaltenes Zubehör:

Porto

- 2 Paar Handschuhe weiß (für Aufstellung)
- Hitzeschutzhandschuh
- Glasreiniger
- Feueranzünder
- Bedienungs- und Montageanleitung
- Blinddeckel (nur benötigt bei horizontalem Rauchrohranschluss)

Porto Largo

- 2 Paar Handschuhe weiß (für Aufstellung)
- Hitzeschutzhandschuh
- Glasreiniger
- Feueranzünder
- Bedienungs- und Montageanleitung
- Blinddeckel (nur benötigt bei horizontalem Rauchrohranschluss)
- Aufsatz
- Wärmespeicher-Modul (optional)

Die Montageanleitung des Aufsatzes und der Integration des Wärmespeicher-Moduls finden sie ab Seite 10.

Benötigtes Zubehör

Passende Rauchrohre, Wandfutter und Rauchrohrbögen in Speziallackierung zum Anschluss des Kaminofens an den Schornstein finden Sie in unserer jeweils gültigen Preisliste Kaminöfen. Ebenso erhältlich, passende Verbrennungsluftleitungen und Wanddurchführungen für einen Außenluftanschluss.

5.5 Verbrennungskonzept

Der „Porto/Porto Largo“ erzeugt im Heizbetrieb Warmluft, die durch Konvektionsluftöffnungen an den Raum abgegeben wird.

Zusätzlich wird an den Seitenflächen und der Sichtscheibe aus Keramikglas angenehme Strahlungswärme erzeugt.

In Verbrennungsluftführung, Feuerraumgeometrie und Nachverbrennungstechnik ist der „Porto/Porto Largo“ auf besonders schadstoffarmes Heizen ausgelegt. Die Muldenfeuerung mit Gussrost bewirkt eine optimale Verbrennung und geringen Ascherückstand. Die Asche kann in der Aschelade bequem zum Müllbehälter transportiert werden.

Eine Umlenkplatte über dem Feuerraum reflektiert die Strahlung des Feuers und erhöht die Temperatur in der Brennkammer zusätzlich. Weiterhin werden durch die

Umlenkplatte der Ausbrand optimiert, die Abgasströme effizient ausgenutzt und der Wirkungsgrad erhöht.

Die spezielle Art der Luftführung mit Primär- und Sekundärluft lenkt Verbrennungsluft in der gesamten Brennkammer an der richtigen Stelle zum Brennstoff. Die Primärluftzufuhr ist beim Kaminofen „Porto/Porto Largo“ automatisiert. Die wotke Air Control Thermoregelung überwacht selbsttätig Verbrennung und Luftführung.

Die AWS-Scheibenspülung (AIR-WASH-SYSTEM) führt Sekundärluft an der Frontscheibe als „Luftvorhang“ nach unten zur Flamme. Ein Verschmutzen der Scheibe wird so wirkungsvoll verzögert, kann aber bei Festbrennstoffen nicht ausgeschlossen werden und stellt keinen Mangel dar.

Beim Kaminöfen „Porto/Porto Largo“ ist jederzeit der saubere und effektive Abbrand gewährleistet - ein wertvoller Beitrag für unsere Umwelt.

6 Installation / Anschluss an den Schornstein

6.1 Wichtige Hinweise zum Thema Verbrennungsluftversorgung

Allgemeine Hinweise

Bitte beachten Sie immer – in Absprache mit Ihrem bevollmächtigten Bezirksschornsteinfeger – die jeweils gültigen örtlichen Vorschriften und Regeln. Für Änderungen nach Drucklegung dieser Anleitung können wir keine Haftung übernehmen. Änderungen behalten wir uns vor.

Raumluftabhängige Betriebsweise

Der Ofen wird als raumluftabhängiger Kaminofen geliefert. D.h. der Ofen entnimmt die gesamte Verbrennungsluft aus dem Aufstellraum. Eine ausreichende Verbrennungsluftversorgung (bei Volllast ca. 25 m³/h) ist zwingend notwendig.

Raumluftunabhängige Betriebsweise

Die erforderliche Verbrennungsluft wird dem Ofen über eine dichte Anschlussleitung vom Freien direkt zugeführt und nicht dem Aufstellraum der Feuerstätte entnommen. Der Ofen ist für die raumluftunabhängige Betriebsweise (DIBt-Zulassung) geeignet. Es muss folgendes beachtet werden:

- Die Verbrennungsluftleitung und die Rauchrohre müssen dicht ausgeführt sein (siehe dazu Kapitel 8.5).

Kombination mit kontrollierten Be- und Entlüftungsanlagen

Wird der Ofen im Wirkungsbereich einer kontrollierten Be- und Entlüftungsanlage aufgestellt, ist in Deutschland der §4 der Feuerungsverordnung (FeuVo) maßgeblich. Für den Betrieb des Ofens in Kombination mit raumlufttechnischen Anlagen gibt es daher u.a. folgende Möglichkeiten:

- Es ist ein raumluftunabhängiger Anschluss bzw. Betriebsweise der Feuerstätte (DIBt) sicherzustellen.



Zusätzlich gilt, dass durch raumluftabsaugende Anlagen kein größerer Unterdruck als 8 Pa gegenüber dem Freien im Aufstellraum, der Wohnung oder einer vergleichbaren Nutzungseinheit auftreten darf.

- Die Abgasführung muss durch besondere Sicherheitseinrichtungen überwacht werden, dies kann z.B. mit dem wotke Differenzdruck-Controller DS01 siehe Preisliste, erfolgen.

Kombination mit einer Dunstabzugshaube im Abluftbetrieb

Wird der Ofen im Wirkungsbereich einer Dunstabzugshaube im Abluftbetrieb aufgestellt, ist auch bei raumluftunabhängiger Betriebsweise eine zusätzliche Sicherheitseinrichtung notwendig.

Bei dieser Sicherheitseinrichtung handelt es sich in der Regel um einen Fensterkontaktschalter. Der Fensterkontaktschalter ermöglicht den Betrieb der Dunstabzugshaube ausschließlich bei geöffnetem Fenster.

Alternativ können viele Dunstabzugshauben auch auf Umluftbetrieb umgestellt werden.



Bitte beachten Sie, dass wir bei der Kombination mit einer Dunstabzugshaube auch in Verbindung mit dem Differenzdruck-Controller DS 01 einen Fensterkontaktschalter empfehlen.

6.2 Brandschutzbestimmungen



Alle brennbaren Bauteile, Möbel oder auch zum Beispiel Dekostoffe in der näheren Umgebung sind gegen Hitzeeinwirkung zu schützen. Insbesondere die jeweils örtlich gültigen Vorschriften und Regeln sind zu beachten.

Der Mindestabstand zwischen Verbindungsstück und zu schützenden Bauteilen ist nach Angaben des Herstellers des Rauchrohres auszuführen!

Sicherheitsabstände innerhalb des Strahlungsbereichs, siehe Abb. 4: Sicherheitsabstände „Porto/Porto Largo“

Im Sichtbereich (Strahlungsbereich) des Feuers muss von zu schützenden Bauteilen wie z.B. brennbaren Bauteilen, zu schützenden Wänden, Holzbalken, Möbeln oder auch zum Beispiel zu Dekostoffen / Gardinen etc. ein Mindestsicherheitsabstand A eingehalten werden:

A ≥ 90 cm.

Der Sicherheitsabstand A reduziert sich nur dann auf Maß **B ≥ 45 cm**, wenn ein hinterlüfteter, hitzebeständiger Strahlungsschutz (z.B. aus Stahlblech) dauerhaft vor das gesamte zu schützende Bauteil montiert wird. Sicherheitsabstände außerhalb des Strahlungsbereichs, siehe Abb. 4.

Außerhalb des Sichtbereichs (Strahlungsbereich) des Feuers muss von schützenden Bauteilen, zu schützenden Wänden, Holzbalken, Möbeln oder auch zum Beispiel Dekostoffen / Gardinen etc. ein Mindestsicherheitsabstand C bzw. D eingehalten werden:

seitlich: 38 cm (Maß C)

hinten: 25 cm (Maß D)

Hilfsmaß: 80 cm (Maß E)

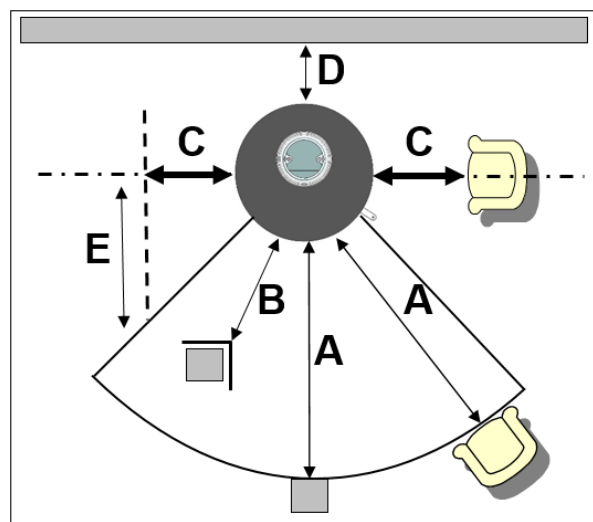


Abb. 4: Sicherheitsabstände „Porto/Porto Largo“

Funkenschutzvorlage (siehe Abb. 5)

Fußböden aus brennbaren Materialien wie Teppich, Parkett oder Kork, müssen durch einen entsprechend dicken Belag aus nicht brennbaren Baustoffen, zum Beispiel Keramik, Stein, Glas oder Stahl ersetzt oder geschützt werden.

Für die Funkenschutzvorlage müssen laut Feuerungsverordnung (FeuVO) folgende Mindestmaße von der Feuerraumöffnung an eingehalten werden. Es gilt hierbei nicht die Türkante, sondern die Feuerraumöffnung:

nach vorn: ≥ 50 cm (Maß E)
seitlich: ≥ 30 cm (Maß F)

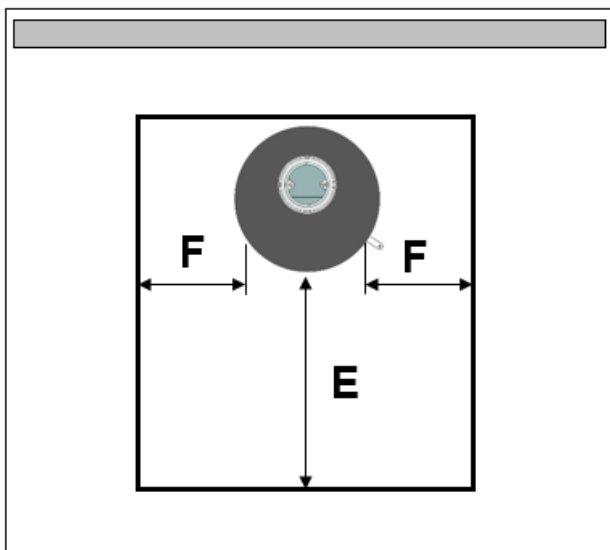


Abb. 5: Funkenschutzvorlage „Porto/Porto Largo“

Wir empfehlen eine zu diesen Maßen passende wotdke Funkenschutzplatte, siehe wotdke Preisliste.

7 Aufstellen des Kaminofens

7.1 Wichtige Hinweise

Die jeweils örtlich gültigen Vorschriften und Regeln (z.B. Bauvorschriften, Landesbauordnung, feuerpolizeiliche Vorschriften, FeuVO) müssen unbedingt beachtet werden!

Vor Aufstellung einer Feuerstätte muss in Deutschland grundsätzlich der bevollmächtigte Bezirksschornsteinfeger informiert werden. Ein eventueller Termin für die Überprüfung der Installation und Erteilung der Betriebserlaubnis muss rechtzeitig mit ihm abgesprochen werden. Ohne vorherige Abnahme durch den bevollmächtigten Bezirksschornsteinfeger darf der Ofen in Deutschland nicht in Betrieb genommen werden!

7.2 Transport, Auspacken und Aufstellen



Die Waren sind unmittelbar bei Anlieferung auf erkennbare Beschädigungen und / oder Fehlmengen zu kontrollieren. Beanstandungen jeglicher Art sind vom anliefernden Frachtführer schriftlich zu quittieren und wotdke umgehend zu melden. Erst nach dem Auspacken erkennbare Transportschäden sind spätestens 7 Tage nach Auslieferung schriftlich bei wotdke anzuzeigen. Verspätete Reklamationen können aus versicherungstechnischen Gründen nicht berücksichtigt werden.

Entfernen Sie zuerst die Transportsicherung durch die der Kaminofen unten auf der Holzpalette fixiert ist. Achten Sie beim Anheben / Transportieren des Ofens darauf, dass dieser nicht kippt (hoher Schwerpunkt). Die Verpackung Ihres neuen Kaminofens belastet nicht unsere Umwelt. Das Verpackungsholz ist unbehandelt. Getrocknet kann es zum Heizen verwendet werden. Kartons und Folien können über Sammeleinrichtungen dem Recycling zugeführt werden.

7.3 Porto Largo - Aufsatz und Wärmespeicher-Modul

Der Kaminofen „Porto Largo“ besitzt einen Aufsatz. Dieser kann optional mit wotdke Speichersteinen bestückt werden (Wärmespeicher-Modul).

Der Aufsatz sowie optional die Speichersteine (Wärmespeicher-Modul) sind auf der Transportpalette extra verpackt und müssen montiert werden.

7.4 Montage des Aufsatzes

1. Den Deckel (Stahl), lose auf der Ofen-Oberseite liegend, anheben und auf einer kratzfesten Unterlage ablegen (Abb. 6).

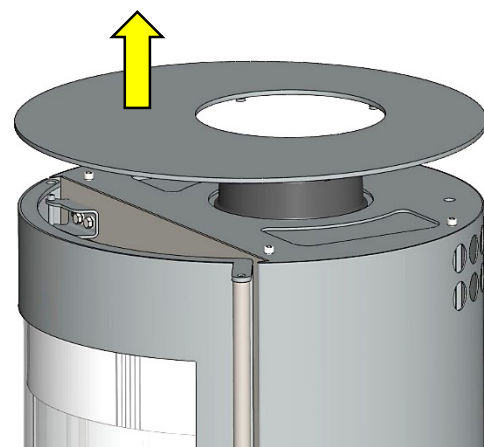


Abb. 6: Deckel abnehmen

2. Die 4 Positionierschrauben (Abb. 7) können bei Bedarf zur Höhenjustierung benutzt werden. Dabei Schrauben nach Bedarf heraus- oder hineindreihen.

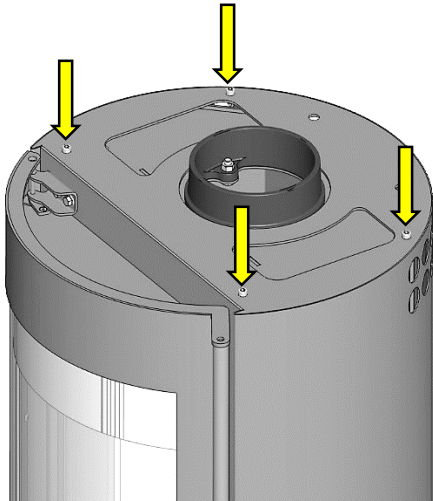


Abb. 7: Höhenjustierung Deckel/Aufsatz

3. Aufsatz mithilfe der oben genannten Schrauben positionieren (Abb. 7). Den Aufsatz mit der mitgelieferten Sicherungsschraube befestigen.

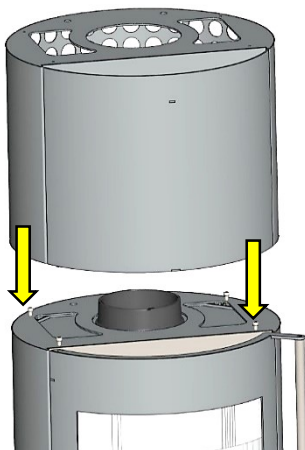


Abb. 8: Aufsatz montieren

4. Anschließend Deckel auf dem Aufsatz platzieren (Abb. 9), wie Aufsatz. Es ist keine Verschraubung notwendig.

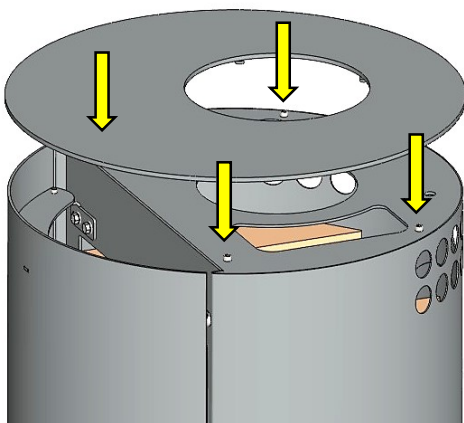


Abb. 9: Ofendeckel montieren

Montage Wärmespeicher – Modul (Speichersteine)

1. Aufsatzklappe öffnen und beide Speichersteine in die vorgesehene Platzierungsvorlage einschieben (Abb. 10).



Beim Einschieben des ersten Speichersteines darauf achten, dass der Aufsatz mit der Sicherungsschraube gesichert ist, sonst besteht Kippgefahr.

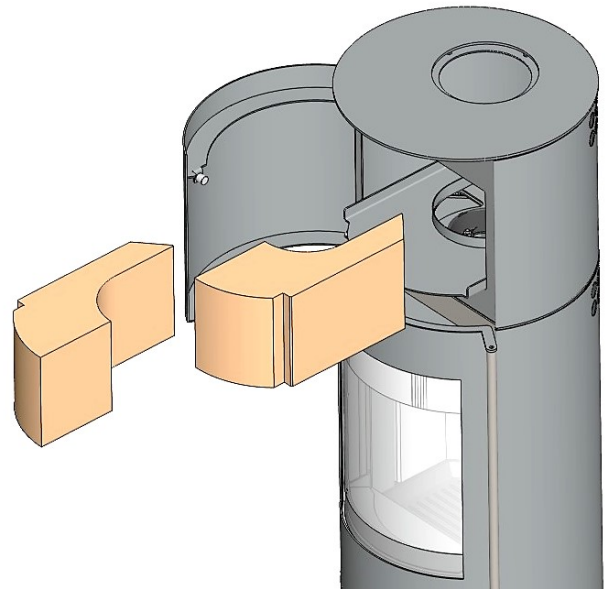


Abb. 10: Einsetzen des Wärmespeicher-Moduls

2. Aufsatzklappe wieder schließen und Position des Aufsatzes abschließend kontrollieren.

8 Anschluss an den Schornstein

8.1 Schornstein

Der Ofen muss an einen für feste Brennstoffe geeigneten Schornstein angeschlossen werden. Für die Schornsteinbemessung gilt die DIN EN 13384. Für eine Berechnung können die Werte aus den technischen Daten auf Seite 4 übernommen werden.

8.2 Rauchrohre (Verbindungsstücke)

Wir empfehlen die Ausführung dieser Arbeiten ausschließlich durch einen Fachhandwerker ausführen zu lassen. Das Rauchrohr zum Schornstein ist entsprechend den Anforderungen der DIN V 18160-1 auszuführen.



Der Mindestabstand zwischen Verbindungsstück und zu schützenden Bauteilen ist nach Angaben des Herstellers des Rauchrohres auszuführen!

Führt das Rauchrohr durch Bauteile mit brennbaren Baustoffen, müssen im Umkreis vom mindestens 20 cm um das Rohr alle brennbaren Baustoffe durch nicht brennbare, formbeständige Baustoffe nach DIN V 18160-1 (z. B. Gasbeton) ersetzt werden.

8.3 Montage der Rauchrohre

Die Rauchrohre werden aufeinander gesteckt. Danach das Rauchrohr in das Wandfutter einschieben. Zwischen Wandfutter und Rauchrohr eine Dichtschnur eindrücken. Achten Sie auch darauf, dass das Rauchrohr nicht in den freien Querschnitt des Schornsteins hineinragt.



Vor Inbetriebnahme muss der Ofen in Deutschland vom bevollmächtigten Bezirksschornsteinfeger abgenommen werden.

8.4 Rauchrohranschluss horizontal

Der „Porto/Porto Largo“ wird mit vertikalem Rauchrohranschluss ausgeliefert, ein horizontaler Rauchrohranschluss, sowohl mit und ohne Aufsatz, ist möglich.

„Porto“ **ohne** Aufsatz

1. Mit einem Metallsägeblatt die Stege der Blende auf der Rückseite des Ofens durchtrennen (Abb. 11).

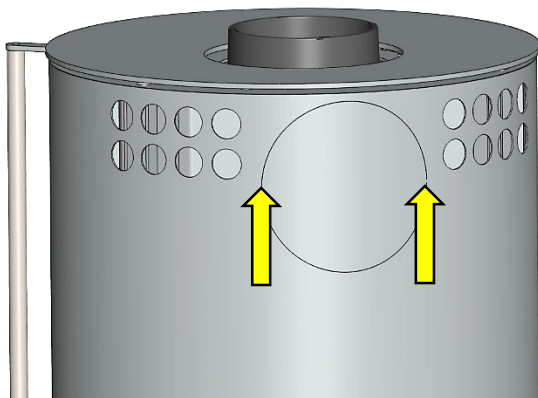


Abb. 11: Ausbruch öffnen

2. Schrauben und Muttern des dahinterliegenden Blinddeckels entfernen (Abb. 12) und diesen abnehmen.

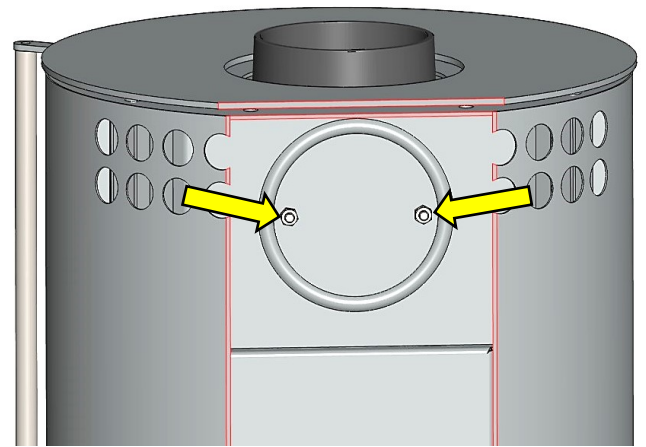


Abb. 12: Blinddeckel für Wechselstutzen

3. Zur Vereinfachung der Montage den Deckel des Ofens entfernen. Schrauben und Muttern des Wechselstutzens entfernen (Abb. 13) und diesen abnehmen.

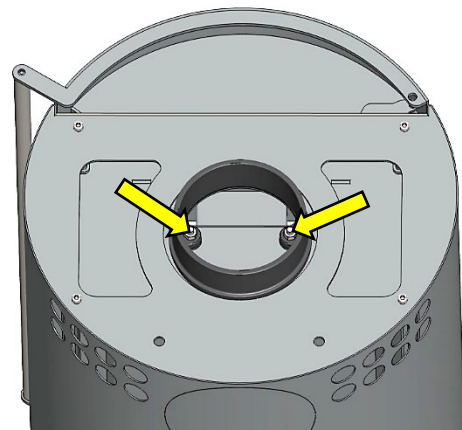


Abb. 13: Wechselstutzen

4. Wechselstutzen und Blinddeckel von vertikalem Anschluss (Ofen-Oberseite) auf horizontalen Anschluss (Ofen-Rückseite) umsetzen und wieder anschrauben.
5. Den Deckel des Ofens wieder auflegen und den Ausbruch auf der Ofen-Oberseite mit dem mitgelieferten Blinddeckel verschließen. Das Rauchrohr kann nun horizontal angeschlossen werden.

„Porto Largo“ **mit** Aufsatz



Für den horizontalen Anschluss wird ein zusätzlicher 90°- Rauchrohrbogen \varnothing 150 mm benötigt, siehe wodtke Preisliste.

Um das Rauchrohr des Kaminofens horizontal anzuschließen, wie folgt vorgehen:

1. Ausbruch des Aufsatzes, wie in Abb. 11 dargestellt, heraustrennen.
2. Aufsatzklappe (Abb. 10) öffnen und falls vorhanden, Speichersteine entnehmen. Beschriebenen 90°-Rauchrohrbogen wie in Abb. 14 dargestellt, auf den Stutzen des Kaminofens stecken.

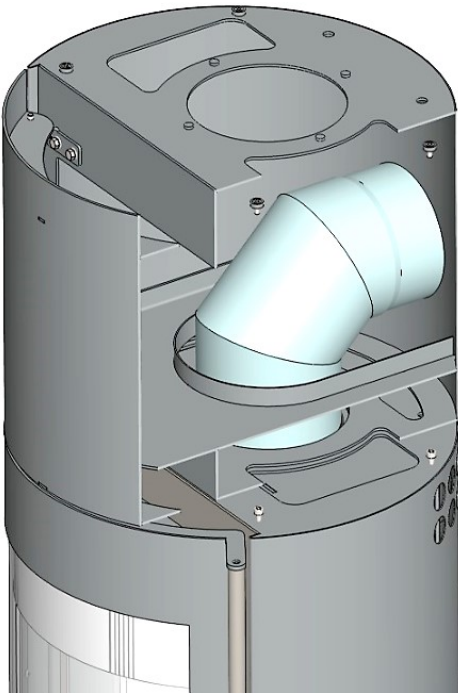


Abb. 14: Rauchrohrbogen einsetzen

3. Den Deckel des Ofens wieder auflegen und den Ausbruch auf der Ofen-Oberseite mit dem mitgelieferten Blinddeckel verschließen. Das Rauchrohr kann nun horizontal angeschlossen werden.

8.5 Verbrennungsluft

Für den Verbrennungsvorgang wird permanent Sauerstoff bzw. Luft benötigt. In der Regel reicht die vorhandene Luft im Aufstellraum aus. Der „Porto/Porto Largo“ holt die Verbrennungsluft aus dem Aufstellraum, einem anderen Raum innerhalb der Gebäudehülle oder über eine externe Verbrennungsluftversorgung aus dem Freien.



Bei gut abgedichteten Fenstern und Türen, Vorhandensein von mechanischen Entlüftungen (z.B. Küche oder Bad) oder weiteren Feuerstätten (auch Gasterme) in der Wohnung, kann die einwandfreie Luftversorgung empfindlich gestört werden. Es müssen entsprechende Maßnahmen getroffen werden.

Sollte in so einem Fall eine externe Verbrennungsluftversorgung installiert werden, muss die Zuluftleitung für raumluftunabhängigen Betrieb gasdicht ausgeführt werden. Hierzu die Luftleitungen an den Stoßstellen rundum gut abdichten oder wodka Ø 100 - Rauchrohre inklusive Dichtring verwenden, siehe Preisliste.

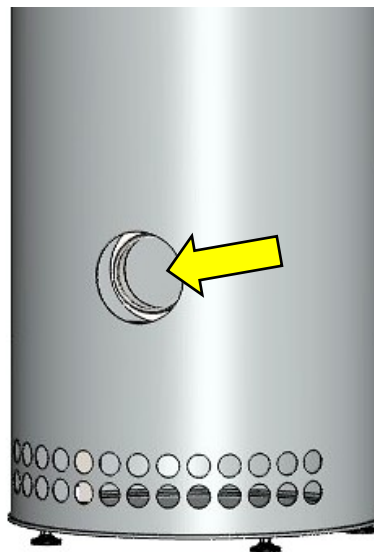


Abb. 15: Verbrennungsluftstutzen

Führt die Leitung ins Freie, sollte sie mit einem geeigneten Windschutz versehen werden.



Diese Luftleitungen werden vom Schornsteinfeger überprüft und müssen hierfür sowie für Reinigungszwecke zugänglich sein (Wartungsöffnungen in jedem Bogen vorsehen).



Weitere Informationen in Kapitel 6.1

9 Brennstoffe

Zugelassene Brennstoffe

Im „Porto/Porto Largo“ dürfen nur folgende Brennstoffe verbrannt werden:

Trockenes, naturbelassenes, stückiges Holz einschließlich anhaftender Rinde. Ideal sind Holzscheite, die nicht länger als 25 cm sind und eine Holzfeuchte unter 25 % aufweisen. Hackschnitzel, Reisig oder Zapfen dürfen wegen möglicher Überlastung nur zum Anzünden verwendet werden.

Presslinge aus naturbelassenem Holz in Form von Holzbriketts nach DIN 51731.

Braunkohlenbriketts, siehe auch Kapitel 10.2.



Andere Brennstoffe führen zur Beschädigung des Kaminofens und belasten unsere Umwelt. Wird der Ofen nicht mit den zugelassenen Brennstoffen betrieben, erlischt die Garantie.

Umwelttipp

Das Verbrennen von Müll und anderen, nicht zugelassenen Brennstoffen schadet Ihrem Heizgerät und der Natur. Giftige Inhaltsstoffe aus bedrucktem Papier, Kartonen, lackiertem oder verleimtem Holz und Verpackungsmüll werden beim Verbrennen nicht vernichtet, sondern verbleiben in Haus und Garten. Umweltfreunde heizen verantwortungsbewusst mit trockenem Brennholz und schonen damit Mensch und Natur.

Zusätzliche Informationen zum Thema „Heizen mit Holz“ finden Sie: www.richtigheizenmitholz.de

Holzarten

Holz verschiedener Baumarten hat unterschiedliche Heizwerte. Laubhölzer sind als Kaminholz besonders gut geeignet, sie brennen mit ruhiger Flamme ab und bilden eine lang anhaltende Glut. Nadelhölzer sind harzreich, brennen wie alle Weichhölzer schneller ab und neigen zum Funkensprühen.

Holzart	Heizwert kWh/m ³	Heizwert kWh/kg
Ahorn	1900	4,1
Birke	1900	4,3
Buche	2100	4,0
Eiche	2100	4,2
Erle	1500	4,1
Esche	2100	4,2
Fichte	1700	4,4

Lärche	1700	4,4
Pappel	1200	4,1
Robinie	2100	4,1
Tanne	1400	4,5
Ulme	1900	4,1
Weide	1400	4,1

Tabelle 2: Heizwert von verschiedenen Holzarten

Lagerung von Brennholz

Holz wird am besten in den Wintermonaten geschlagen und sofort, vor dem Lagern, gespalten. Das Austrocknen des Holzes wird so wesentlich beschleunigt. Vor dem Verbrennen muss Holz zwei bis drei Jahre luftig, vor Regen geschützt und frei von Verschmutzungen gelagert werden. Nach dieser Lagerzeit hat es nur noch 17 bis 25% Restfeuchte. Es heizt hervorragend und verbrennt schadstoffarm.

Brennholz wird am besten unter einem vorgezogenen Dach oder in einer luftigen Holzhütte gelagert. Zu Kreuzstapeln aufgeschichtet wird es schnell trocken. Frisch geschlagenes oder feuchtes Holz darf nicht im Keller oder in der Garage gelagert werden. Dort kann es nicht austrocknen, sondern es stockt und schimmelt. Holz darf niemals in eine Plastikplane eingepackt werden, es braucht Luft und Wind zum Trocknen.

Heizen mit Holz – eine runde Sache

Bei der Holzverbrennung wird Kohlendioxid freigesetzt. Bäume und alle anderen Pflanzen benötigen Kohlendioxid für ihr Wachstum und filtern dieses aus der Luft. Zusammen mit gelösten Mineralien aus der Erde und Energie aus dem Sonnenlicht bildet der Baum neues Holz als Brennstoff sowie Sauerstoff für unsere Atemluft – der Kreislauf schließt sich.

Übrigens: bei der natürlichen Verrottung entsteht die gleiche Menge CO₂, die bei der Verbrennung freigesetzt wird!

Holz ist nicht am Treibhauseffekt beteiligt! Holz kommt aus unseren heimischen Wäldern und hat eine positive Ökobilanz!

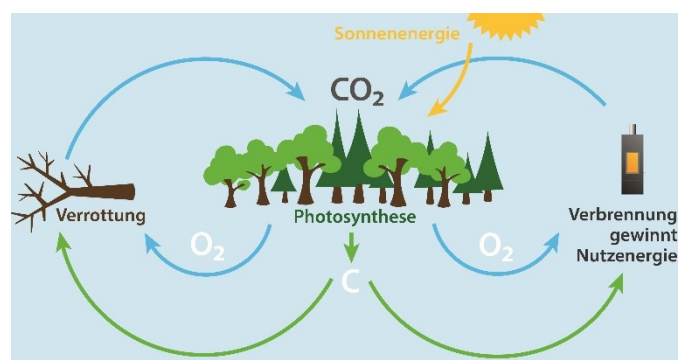


Abb. 16: CO₂-Kreislauf

10 Inbetriebnahme und Heizbetrieb

Wichtige Hinweise zum Heizbetrieb des Ofens



Die Feuerraumtür nur zum Nachlegen und Anzünden öffnen. Tür immer, auch im kalten Zustand, geschlossen halten. Sowohl Türe als auch Scheibe werden im Betrieb sehr heiß. Achten Sie darauf, dass die Scheibe nicht berührt wird. Benutzen Sie den Hitzeschutzhandschuh beim Nachlegen. Kinder nicht unbeaufsichtigt in Ofennähe lassen!



Der Türgriff kann im Dauerbetrieb heiß werden! Bitte benutzen Sie den mitgelieferten Hitzeschutzhandschuh!

Vor Inbetriebnahme des wotdke Kaminofens

- Alle Zubehöerteile aus dem Aschekasten entnehmen; alle Schutzfolien entfernen!
- Die Anleitung genau durchlesen. Die richtige Bedienung gewährleistet eine einwandfreie Funktion Ihres Kaminofens, verhindert Schäden am Gerät und vermeidet unnötige Umweltbelastungen.
- Betriebserlaubnis muss vorhanden sein (in Deutschland Freigabe durch den bevollmächtigten Bezirksschornsteinfegermeister).



Es wird empfohlen bei einem Kaminzug > 20 Pa einen Zugregler zu installieren!



Der maximale Brennstoffdurchsatz darf nicht mehr als 1,7 kg je Stunde betragen!

Falls der Brennstoffdurchsatz überschritten wird, prüfen Sie den Schornsteinzug und die Lufteinstellungen und installieren Sie bei Bedarf eine Drosselklappe im Rauchrohr.

Erstes Anheizen

Alle Stahl- und Gussteile des Kaminofens wurden ab Werk mit hochhitzebeständigem Lack beschichtet und eingebrannt. Beim ersten Anheizen des neuen Kaminofens härtet der Lack aus. Dabei kann Geruch und Rauch entstehen.

Bitte beachten Sie folgende Ratschläge:

Während dieses Vorgangs sollten sich keine Personen oder Haustiere länger als unvermeidbar im Raum aufhalten, da die austretenden Dämpfe gesundheitsschädlich sein können. Den Raum gut durchlüften, damit die frei werdenden Dämpfe abziehen können.

Während der Aushärtezeit ist der Lack noch weich, lackierte Flächen möglichst nicht berühren. Das Aushärten des Lackes ist nach dem Betrieb mit Nennwärmeleistung beendet.

Anzünden

- Die Feuerraumtüre öffnen.
- Bei kaltem Schornstein auf der Schornsteinsohle oder Revisionsöffnung ein „Lockfeuer“ mit Anzündern entfachen, um den nötigen Schornsteinzug herzustellen.
- Zum Anheizen stapeln Sie die Holzscheite entsprechend der Abb. 17.
- Mit wotdke Feueranzünder in Brand setzen. Niemals große Mengen von Papier oder Karton verwenden.

Die Luftschieber gemäß Tabelle 3 einstellen.

Des Weiteren ist zu beachten:

- Dünnholz verbrennt zu schnell und eignet sich daher nur zum Anheizen.
- Dickes Holz verbrennt sehr langsam, es „kokelt“ und kann viel Ruß erzeugen.
- Nur mit trockenem Holz erreichen Sie einen guten Wirkungsgrad und eine umweltschonende Verbrennung.



Abb. 17: Richtiges Anzünden (Quelle HKI)

Nachlegen während des Heizbetriebes

Bei dem „Porto/Porto Largo“ handelt es sich um eine Zeitbrandfeuerstätte. Das heißt, dass in der Regel nach 45 bis 60 Minuten nachgelegt werden muss. Sollte diese Vorgabe wesentlich unter- oder überschritten werden, müssen Lufteinstellung und Kaminzug geprüft werden.



Achten Sie auf die richtige Brennstoffmenge: pro Auflage sollten nicht mehr als ca. 1,3 kg nachgelegt werden. Im Idealfall entspricht dies maximal 2 Scheiten.

Sie erkennen den richtigen Zeitpunkt zum Nachlegen daran, dass sich im Feuerraum nur noch Glut ohne Flammen befindet.

Zum Nachlegen die Feuerraumtür zunächst einen Spalt weit öffnen und diese ein paar Sekunden später, langsam vollständig aufmachen. So kann kein Rauchgas bzw. Asche aus dem Feuerraum entweichen.



Bitte benutzen Sie zum Nachlegen einen Hitzeschutzhandschuh.

10.1 Einstellen der Luftschieber

Die Luftschieber des Kaminofens befinden sich hinter der Klappe unter dem Feuerraum (Abb. 18).

Zum Vergrößern der Luftquerschnitte die Luftschieber herausziehen.

Der wotdke Thermoregler (Abb. 18 Pos. 2). steuert die Luft über den Gussrost.

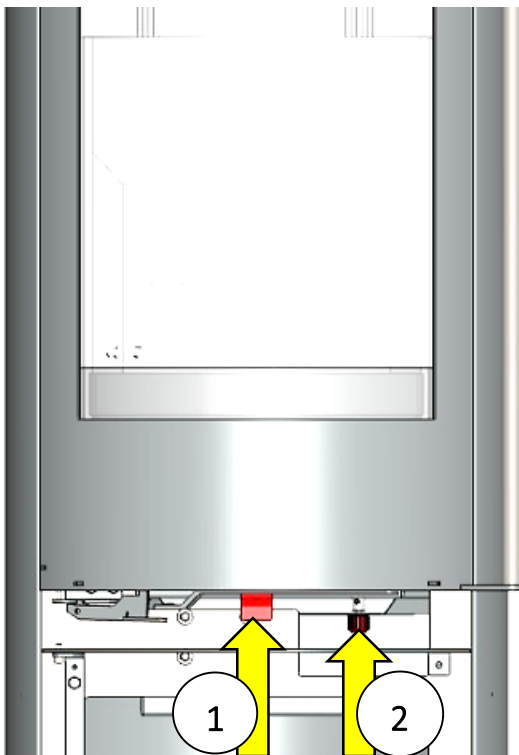


Abb. 18: Position der Luftschieber

Pos. 1 Sekundärluftschieber

Pos. 2 Einstellrad Thermoregler (Primärluft)



Der Sekundärluftschieber steuert die Luft für die Scheibenspülung, und sollte daher nie ganz geschlossen sein!

Der wotdke Thermoregler Air Control übernimmt die Steuerung der Primärluft über den Gussrost. Dieser kann über ein Einstellrad verändert werden (Abb. 19).

Wir empfehlen folgende Einstellungen. Diese können je nach Brennstoffqualität sowie Schornsteinzug individuell angepasst werden.

Brennstoff + Betriebszustand		Stellung Thermoregler	Stellung Sekundärluftschieber
Anheizen, Nennwärmeleistung / Normalbetrieb	Scheitholz	3	AUF
	Braunkohlenbriketts	9	1/4 AUF

Tabelle 3: Heiztabelle

10.2 Heizen mit Braunkohlenbriketts

Wenn nach dem Anheizen die Holzscheite abgebrannt sind, können Braunkohlenbriketts auf die Glut nachgelegt werden.

- Einstellungen nach Heiztabelle wählen,
- 1 bis 2 Braunkohlenbriketts auflegen,
- Aschekasten regelmäßig leeren.

10.3 wotdke Thermoregler

Das Einstellrad des wotdke Thermoreglers befindet sich im Holzlagerfach (Abb. 18 Pos. 2). Der Thermoregler öffnet und schließt automatisch in Abhängigkeit von der Temperatur des Ofens die Primärluft.

Die Grundeinstellung, Pfeil auf Stellung 3 (Abb. 19) für Scheitholz, muss in der Regel nichts verändert werden. In Ausnahmefällen kann diese mit dem Stellrad beeinflusst werden:

Im Uhrzeigersinn drehen bedeutet mehr Primärluft durch den Thermoregler.

Gegen den Uhrzeigersinn drehen schließt den Thermoregler. Auf Stellung 0 ist der Thermoregler dauerhaft geschlossen.

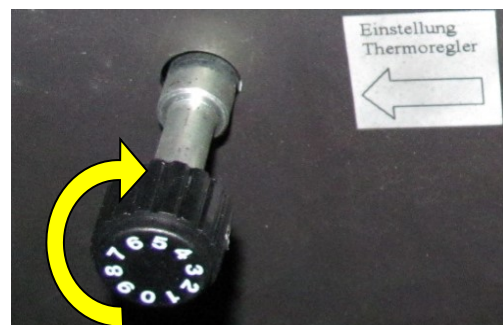


Abb. 19: Thermoregler auf Grundeinstellung

11 Reinigung und Pflege



Bevor mit Pflege- oder Wartungsarbeiten begonnen wird, muss der Kaminofen abgekühlt sein.

Die Häufigkeit der Wartungsintervalle ist neben der Betriebszeit auch von der Qualität des Brennstoffes abhängig.

Herausnehmen der Asche



Vorsicht! In der Asche kann Glut verborgen sein. Deshalb die Asche nur in Blechgefäße füllen. Den mitgelieferten Hitzeschutzhandschuh benutzen.

Die Aschelade (Abb. 20) muss regelmäßig in einen dafür geeigneten (Metall-) Behälter entleert werden. Die vollständig abgekühlte Asche kann über den Haushaltsrestmüll entsorgt werden.

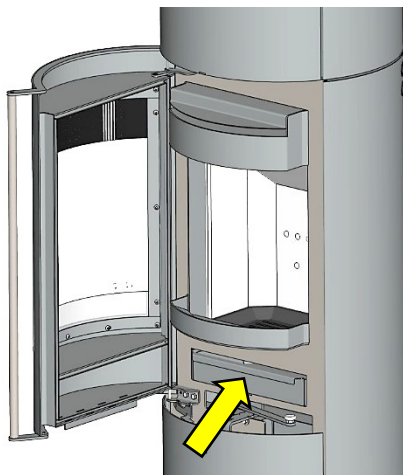


Abb. 20: Position Aschelade

Reinigen der Glasflächen

Alle Glasflächen lassen sich am einfachsten mit einem feuchten, faserfreien Tuch reinigen.

Hierbei können Sie die Feuerraumtür mit dem dafür vorgesehenen Feststellhebel sichern (Abb. 21). Bitte beachten Sie, dass die Feuerraumtüre während des Betriebes nicht arretiert werden darf.

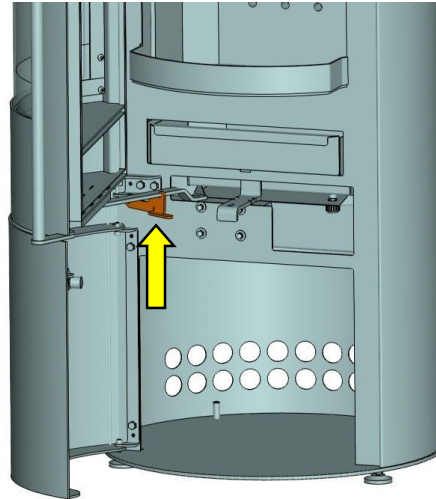


Abb. 21: Feststellhebel Feuerraumtüre

Der wodka Glasreiniger ist speziell für das Feuerraumtürglas und die Tür-Dekorglasscheibe geeignet. Hartnäckige Verschmutzungen können damit gelöst werden. Eine Probeflasche Glasreiniger gehört zum Lieferumfang.



Vermeiden Sie Kontakt mit der Bedruckung des Türglases. Sollte der Glasreiniger dennoch mit der Bedruckung in Berührung kommen, schnellstmöglich mit Wasser abwischen um Beschädigungen der Bedruckung zu vermeiden.

Ausgelaufenen oder herabtropfenden Glasreiniger sofort mit viel Wasser und weichem Tuch abspülen / abwischen, da sonst Ätzgefahr für Fußböden, Lack etc. besteht.

Das Feuerraumtürglas bleibt lange sauber, wenn Sie folgende Tipps beachten:

Kein feuchtes Brennholz verwenden! Bei der Verbrennung entsteht auch Wasserdampf, der sich zusammen mit Rußpartikeln zuerst an der noch kalten Scheibe niederschlägt.

Holz möglichst weit hinten im Feuerraum verbrennen, um einen direkten Kontakt der Flamme mit der Scheibe zu vermeiden.

Reinigen lackierter Flächen



Lackflächen erst nach dem ersten Anheizen (siehe Seite 15) reinigen!

Lackflächen mit einem nebelfeuchten faserfreien Tuch abwischen, nicht scheuern. Keinen Glasreiniger oder andere Lösungsmittelhaltige Reiniger verwenden.

Feuerraum

Am Ende der Heizperiode sollte der Feuerraum des „Porto/Porto Largo“ gründlich gereinigt werden. Dazu die Feuerraummulde und den Aschenladeraum mit einem Staubsauger gründlich aussaugen.

Umlenkungen

Die Umlenkung soll auf Asche- und Rußablagerungen hin überprüft und gereinigt werden. Zur Reinigung kann die Umlenkplatte vorsichtig herausgenommen werden.

Rauchrohranschluss

Einmal im Jahr sollte das Verbindungsstück auf Ablagerungen überprüft und bei Bedarf gereinigt werden. Dafür kann z.B. der Schornsteinfeger beauftragt werden.

12 Wartung

Feuerraum

Gehen Sie vor wie in Kapitel 11 beschrieben.

Umlenkungen

Gehen Sie vor wie in Kapitel 11 beschrieben.

Schmieren beweglicher Teile

Bewegliche Teile wie z.B. Türscharniere sind auf Leichtigkeit zu überprüfen und gegebenenfalls zu schmieren. Dazu dürfen nur hochhitzebeständige Schmierstoffe wie z.B. Kupferpaste verwendet werden.



Achtung: niemals bei heißem oder brennendem Ofen mit Öl sprühen, Ofen vorher vollständig abkühlen lassen!

Dichtungen

Auch der Zustand der Tür- und Glasdichtungen muss überwacht werden. Die Dichtung bei Bedarf nachbessern oder von einem Servicetechniker ersetzen lassen.

Rauchrohranschluss

Einmal im Jahr sollte das Verbindungsstück auf Ablagerungen überprüft und bei Bedarf gereinigt werden. Dafür kann z.B. der Schornsteinfeger beauftragt werden.

Verbrennungsluftführung

Es empfiehlt sich, die Verbrennungsluftführungen einmal im Jahr zu überprüfen und gegebenenfalls zu reinigen.

13 Was tun, wenn...?

Das Feuer schlecht brennt / Die Sichtscheibe verschmutzt schnell

1. Brennholz zu feucht

Trockenes Holz verwenden.
- Holzfeuchte messen (Soll <25%)

2. Falsches Anzünden

Zu viel Holz, zu wenig Anzünder; falsche Anzünder (wie Papier, Karton)

- Zum Anzünden Kleinholz verwenden!
- Anzünder von oben auf das Kleinholz legen / Feuer von oben mit richtigen Anzündern (z.B. wodka Feueranzünder) anzünden

3. Falscher Brennstoff

Zu große Holzstücke / zu viel Holz / falsche Länge

- Nur trockenes, unbehandeltes Holz verwenden. Resthölzer, Harthölzer etc. sind ungeeignet.
- Brennstoffmenge prüfen (siehe Angaben zum Heizbetrieb Seite 15).

4. Frischluftzufuhr reicht nicht aus

- Fenster oder Türe öffnen. Frischluftklappe öffnen (falls vorhanden).

5. Schornstein zieht nicht

- Schornstein ist zu kalt, Lockfeuer mit Feueranzündern oder geknüllter Zeitung im Rauchfang / Schornsteinsohle entzünden.
- Schornstein-Dimensionierung nach EN 13384 überprüfen.
- Verbindungsstück überprüfen, ggf. reinigen.
- Schornstein ggf. reinigen / prüfen lassen.
- Schornstein-Putztüren eventuell nicht geschlossen oder undicht.

6. Verbrennungsluftquerschnitte sind falsch eingestellt

- Die Einstellungen entsprechend der Tabelle 3 auf Seite 16 vornehmen.
- Speziell Scheibenluftquerschnitt (Abb. 18 auf Seite 16) nie ganz schließen, da dann keine Scheibenspül-luft mehr auf die Sichtscheibe kommt.

Wichtiger Hinweis:

Ein Verschmutzen der Scheibe wird über die Scheibenspülung (AWS-System) wirkungsvoll verzögert, kann aber bei Festbrennstoffen nicht ausgeschlossen werden und stellt keinen Mangel dar! Richtiges Anzünden, geeignete Brennstoffe / Brennstoffmengen und richtige Schiebereinstellung sowie ausreichender Schornsteinzug / Verbrennungsluftversorgung sind für die Funktion des Ofens und AWS maßgeblich.

Es riecht nach Lack und raucht

Schutzlackierung trocknet nach.

- Geruch und Rauch verschwinden nach mehrmaligem, Heizen. Siehe auch "Erstes Anheizen" (Seite 15).

Maßnahmen beim Schornsteinbrand

Bei ungenügender Reinigung des Schornsteins, bei falschem Brennstoff (z.B. zu feuchtes Holz) oder falschen Verbrennungslufteinstellungen kann es zu einem Schornsteinbrand kommen.



Niemals selber versuchen einen Schornsteinbrand mit Wasser zu löschen.

Rufen Sie die Feuerwehr!

14 Leistungserklärung und Produktdatenblatt

Die Leistungserklärungen der Geräte, gemäß der Verordnung (EU) 305/2011, sind im Internet unter der folgenden Adresse zu finden:

<https://www.wodtke.com/service/downloads.html>



Produktdatenblatt gemäß (EU) 2015/1186

Namen oder Warenzeichen des Herstellers	Wodtke GmbH			
Verkaufsname	Porto	Porto Largo		
Modellkennung	K280A	K280A		
Energieeffizienzklasse (Bereich von G bis A++)	A+	A+		
Direkte Wärmeleistung [kW]	5,0	5,0		
Indirekte Wärmeleistung [kW] (angegeben falls zutreffend)	---	---		
Energieeffizienzindex (EEI)	108,9	108,9		
Brennstoff-Energieeffizienz bei Nennwärmeleistung [%]	82,0	82,0		
sowie gegebenenfalls				
Brennstoff-Energieeffizienz bei Mindestlast [%]	---	---		
Besondere Vorkehrungen bei Zusammenbau, Installation oder Wartung	<p>Die jeweils örtlich gültigen Vorschriften und Regeln (z.B. Landesbauordnung, Feuerungsverordnung (FeuVo), Fachregeln Heizungs- und Luftheizungsbau, Elektro-/VDE-Richtlinien etc.) sind zu beachten.</p> <p>Die Brandschutz- und Sicherheitsabstände u.a. zu brennbaren Baustoffen müssen unbedingt eingehalten werden!</p> <p>Der Feuerstätte muss immer ausreichend Verbrennungsluft zuströmen können. Luftabsaugende Anlagen können die Verbrennungsluftversorgung stören!</p> <p>Vor Inbetriebnahme unbedingt prüfen, dass sämtliches Zubehör aus Brennraum und Aschelade entnommen worden ist.</p> <p>Heizgeräte mit Wassertechnik dürfen nur in Betrieb genommen werden, wenn alle Sicherheitseinrichtungen betriebsbereit und funktionsfähig sind!</p>			

15 Bestimmungsgemäße Verwendung / Kundendienst / Ersatzteile / Entsorgung

Der wodtke Kaminofen „Porto/Porto Largo“ dient ausschließlich der Erwärmung des Aufstellraums. Die Installation muss durch einen Fachhandwerker mit der entsprechenden Qualifikation durchgeführt werden. Zur bestimmungsgemäßen Verwendung gehören u.a. auch die Einhaltung der Bedienungs- und Montageanweisungen sowie die Einhaltung der jeweils örtlich gültigen Vorschriften und Regeln. Jede andere Verwendung gilt als nicht bestimmungsgemäß. Unerlaubte Eingriffe und Veränderungen am Gerät widersprechen den Festlegungen für das Inverkehrbringen und die Verwendbarkeit dieses Bauprodukts nach Bauproduktenrichtlinie und führen auch zum Erlöschen der Gewährleistungs- und Garantiesprüche.

Sollten Sie jemals ein Problem mit Ihrem Kaminofen haben oder lassen sich Störungen nicht beheben, wenden Sie sich bitte an Ihren autorisierten Fachhändler.

Ihr Fachhändler:

Er wird Ihnen gerne weiterhelfen. Nach Absprache wird er Ihren Kaminofen auch regelmäßig warten und das Gerät auf einwandfreie Funktion hin überprüfen.

Ersatzteile

Ersatzteile erhalten Sie über Ihren Fachhändler oder bestimmte Verschleißteile auch über unseren Online Shop www.shop.wodtke.com

Verwenden Sie nur original wodtke Ersatzteile, nur diese sind vom Hersteller freigegeben und garantieren einen sicheren Betrieb.

Entsorgung

Die mit diesem Symbol gekennzeichneten Geräte dürfen nicht mit dem Hausmüll entsorgt werden. Bereits bei der Entwicklung neuer Geräte wird auf eine hohe Recyclingfähigkeit der Materialien geachtet. Über das Rücknahmesystem werden hohe Recyclingquoten der Materialien erreicht, um Deponien und die Umwelt zu entlasten. Damit leisten wir gemeinsam einen wichtigen Beitrag zum Umweltschutz.



16 Gewährleistung und Garantie

Alle unsere Bauteile (auch Glasbauteile) sind im Rahmen aufwendiger Qualitäts- und Zulassungsprüfungen auf die Auslegung gemäß den regulären Betriebsbedingungen von neutralen Prüfinstituten sowie vor Verlassen unseres Hauses durch strenge interne Qualitätskriterien getestet worden.

Sollte dennoch ein Fehler auftreten, reklamieren Sie diese bitte unter Angabe des Kaufdatums und der Fertigungsnummer des Gerätes umgehend bei dem für Sie zuständigen Fachbetrieb. Ohne Angabe der Fertigungsnummer können Reklamationen von uns leider nicht richtig bearbeitet werden.

Die hier aufgeführten Informationen gelten als Ergänzung zu den wotcke Verkaufs- und Lieferbedingungen.

Garantie

Unabhängig von den gesetzlichen Vorgaben für die Gewährleistung des Verkäufers, gewährt wotcke auf Verschleißteile und feuerberührte Bauteile eine Werksgarantie für die Dauer von 6 Monaten ab Auslieferung seitens wotcke.

Solche Teile sind insbesondere:

Feuerraumauskleidung, Isolierungen, Dichtungen, Blech-/Gussplatten, Roste, Feuerraumgläser.

Gewährleistung

Der Verkauf von wotcke Produkten erfolgt ausschließlich über das Fachhandwerk. Dies soll für eine einwandfreie Installation und Inbetriebnahme sorgen. Für fabrikneue Produkte beträgt die Gewährleistungsfrist für den Käufer gegenüber dem Verkäufer, in diesem Fall Ihr Fachbetrieb, 24 Monate ab Gefahrenübergang.

Ausgenommen sind:

- Normaler Verschleiß von Verschleißteilen
- Normaler Schwund von Schmier- und Betriebsstoffen

Sowie Fehler oder Schäden durch:

- nicht bestimmungsgemäße Verwendung, Installation, Betrieb und Bedienung
- mangelnde beziehungsweise nicht durchgeführte Pflege-, Reinigungs- und Wartungsarbeiten
- mechanische, chemische oder thermische Überlastung
- unsachgemäße Reinigung
- nicht zugelassene oder offensichtlich ungeeignete Brennstoffe
- unsachgemäße / nicht fachgerechte Eingriffe am Gerät

Durch richtigen Betrieb, Bedienung, guter Pflege und Wartung gemäß dieser Anleitung erhöhen Sie die Wertstabilität und Lebensdauer Ihres Ofens, Sie sparen wertvolle Ressourcen und schonen unsere Umwelt und Ihren Geldbeutel.

Platz für Ihre Notizen

Behagliche Wärme und viele gemütliche Stunden mit Ihrem Kaminofen wünscht Ihnen

Ihre wodtke GmbH

wodtke GmbH
Rittweg 55-57
D-72070 Tübingen-Hirschau
Tel. 0 70 71/70 03-0
Fax 0 70 71/70 03-50
info@wodtke.com
www.wodtke.com

© wodtke GmbH, 72070 Tübingen. Alle Rechte und Änderungen vorbehalten.
Für Druckfehler und Änderungen nach Drucklegung können wir leider keine Haftung übernehmen

Stand: 20180423 Art.-Nr. 951 209