

IT GENERALITA' - AVVERTENZE - INSTALLAZIONE - MANUTENZIONE

EN GENERAL INFORMATION - WARNINGS - INSTALLATION - MAINTENANCE

DE ALLGEMEINE ANGABEN – HINWEISE – INSTALLATION – WARTUNG

FR GÉNÉRALITÉS - AVERTISSEMENTS - INSTALLATION - ENTRETIEN

ES GENERALIDADES - ADVERTENCIAS - INSTALACIÓN - MANTENIMIENTO

MARY

WOOD STOVE - HOLZÖFEN - POÊLE À BOIS - ESTUFA DE LEÑA



*Il presente manuale è parte integrante del prodotto.
Si raccomanda di leggere attentamente le istruzioni prima
dell'installazione, manutenzione o utilizzo del prodotto.*

*This manual is an integral part of the product.
Read the instructions carefully before installing, servicing or
operating the product.*

*Die vorliegende Anleitung ist fester Bestandteil des Produkts.
Vor der Installation, Wartung und Verwendung die Anleitungen
stets aufmerksam durchlesen.*

*Le présent manuel fait partie intégrante du produit.
Il est conseillé de lire attentivement les consignes
avant l'installation, l'entretien ou l'utilisation du produit.*

*Este manual es parte integrante del producto.
Se recomienda leer detenidamente las instrucciones antes
de la instalación, el mantenimiento y el uso del producto..*

IT

Gentile cliente,
desideriamo innanzitutto ringraziarLa per la preferenza che ha voluto accordarci acquistando il nostro prodotto e ci congratuliamo con Lei per la scelta.

Per consentirLe di utilizzare al meglio la Sua nuova stufa, la invitiamo a seguire attentamente quanto descritto nel presente manuale.

GB

Dear Customer,
We'd like to thank you for having purchased one of our products and congratulate you on your choice.

To make sure you get the most out of your new stove, please carefully follow the instructions provided in this manual.

DE

Sehr geehrter Kunde,
Zuallererst möchten wir Ihnen für den uns gewährten Vorzug danken und Ihnen zur Wahl gratulieren.

Damit Sie Ihren neuen Heizofen so gut wie möglich benutzen können, bitten wir Sie, die in dieser Bedienungs- und Wartungsanleitung enthaltenen Angaben genau zu befolgen.

F

Cher client,
Nous souhaitons avant tout vous remercier de la préférence que vous nous avez accordée en achetant notre produit et vous félicitons pour votre choix.

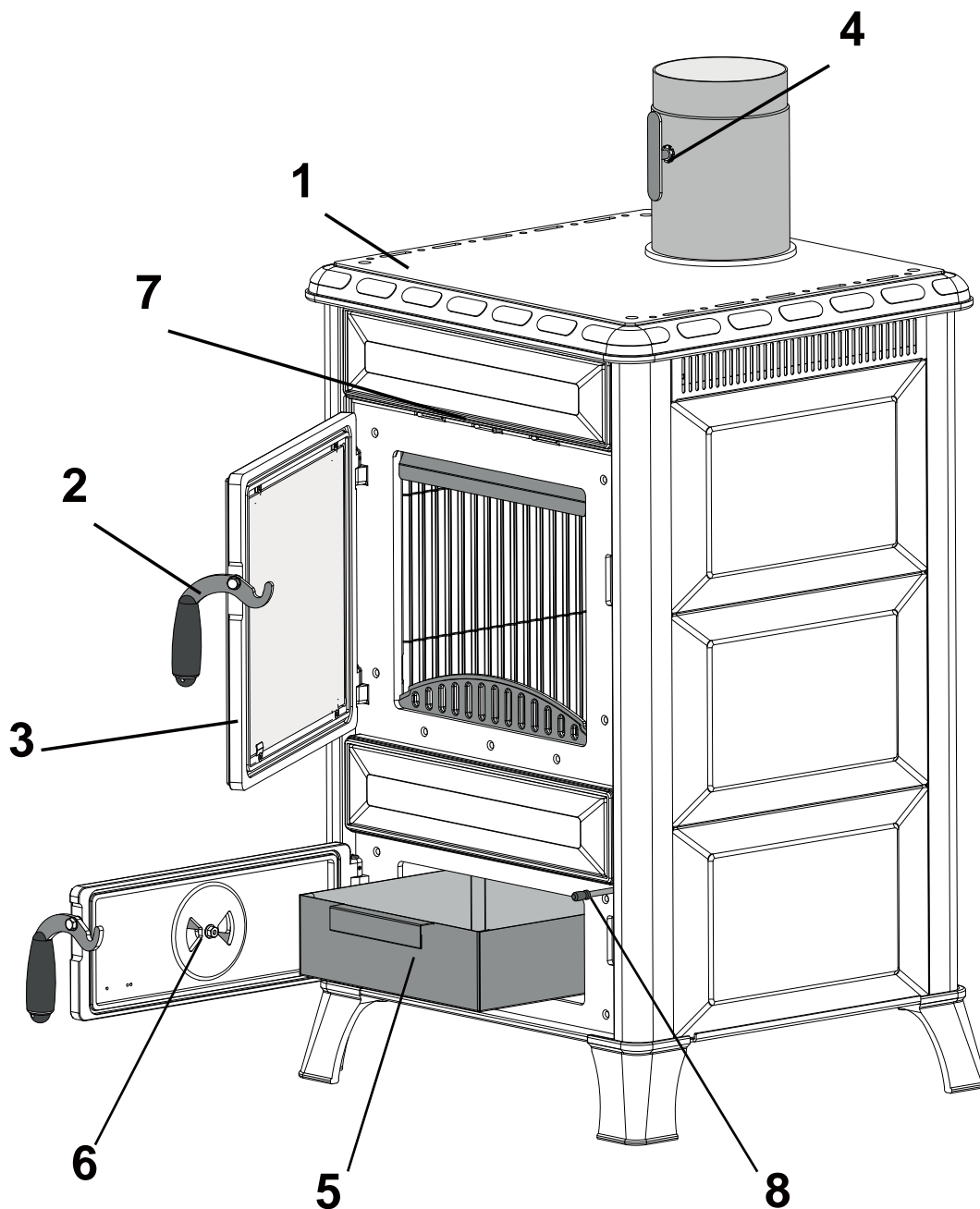
Afin de vous permettre de profiter au mieux de votre nouveau poêle, nous vous invitons à suivre attentivement les instructions reportées dans cette notice.

ES

Estimado Cliente,
Deseamos agradecerle por la preferencia que nos ha otorgado adquiriendo nuestro producto y lo felicitamos por su elección.

Para el mejor uso de su nueva estufa, lo invitamos a leer con atención cuanto se describe en el presente manual.

DESCRIZIONE - DESCRIPTION - DESCRIPTION - BESCHREIBUNG - DESCRIPCION



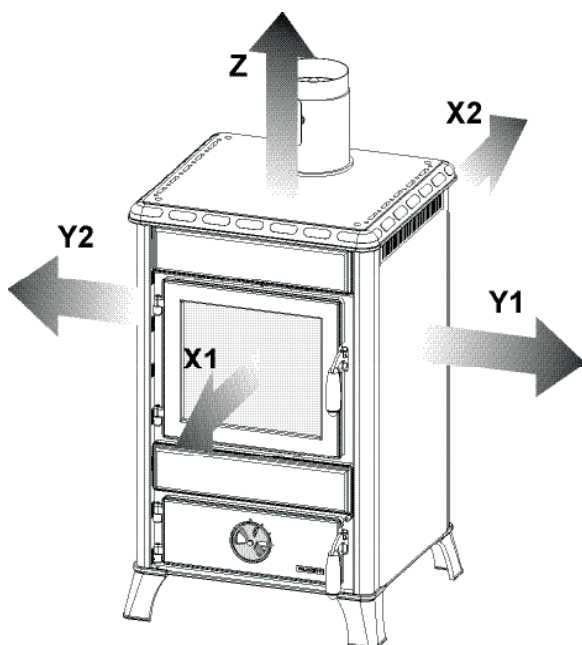
	ITALIANO	ENGLISH	FRANCAIS	DEUTSCH	ESPAÑOL
1	Piastra superiore	Upper plate	Plaque supérieure	Obere Platte	Plancha superior
2	Maniglia porta	Door handle	Poignée de porte	Tür	Manilla de la puerta
3	Porta	Door	Porte	Feuerraumtür mit Sichtfenster	Puerta
4	Valvola dei fumi	Fumes damper	Clapet de fumes	Abgas-Klappe	Valvula de humos
5	Cassetto cenere	Ash box	Tiroir des cendres	Aschenkasten	Cajón de la ceniza
6	Regolazione aria primaria	Primary air adjustment	Réglage air primaire	Primärluftregelung	Regulación aire primario
7	Regolazione aria pulizia vetro	Glass cleaning air control	Regulation de l'air de nettoyage de la vitre	Register der Scheibenspülung	Registro del aire de limpieza del vidrio
8	Scuoti griglia	Hearth shaker	Agitateur	Aschenrüttler	Sacudidor de cenizas brasero

**LEGENDA TARGHETTA MATRICOLA – LEGEND PRODUCT LABEL – BESCHREIBUNG TYPENSCHILD
LEGEND ETIQUETTE PRODUIT – LEYENDA PLACA DE CARACTERÍSTICAS - TECKENFÖRKLARING FÖR MÄRCKSKYLTEN**

	ITALIANO	ENGLISH	DEUTSCH	FRANCAIS	ESPAÑOL
F	Combustibile	Fuel type	Brennstoff	Combustible	Combustible
Pmax	Potenza termica nominale all'ambiente	Nominal space heat output	Max. Raumnennwärmeleistung	Puissance nominale a l'air	Potencia nominal a la aire
Pmin	Potenza termica ridotta all'ambiente	Reduced space heat output	Raumteilwärmeleistung	Puissance partielle a l'air	Potencia parcial a la aire
EFFmax	Rendimento alla potenza nominale	Efficiency at nominal heat output	Wirkungsgrad Nennwärme	Rendement à puissance nominale	Rendimiento a potencia nominal
EFFmin	Rendimento alla potenza ridotta	Efficiency at reduced heat output	Wirkungsgrad Teillast	Rendement à puissance partielle	Rendimiento a potencia parcial
COmax (13% O₂)	Emissioni di CO alla potenza nominale (13% O ₂)	CO emmissions at nominal heat output (13% O ₂)	Emissionen bei CO Nennwärme (13% O ₂)	Emissions de CO (réf 13% O ₂) à puissance nominale	Emisiones de CO (ref. 13% O ₂) a potencia nominal
COmin (13% O₂)	Emissioni di CO alla potenza ridotta (13% O ₂)	CO emmissions at partial heat output (13% O ₂)	Emissionen bei CO Teillast (13% O ₂)	Emissions de CO (réf 13% O ₂) à puissance partielle	Emisiones de CO (ref. 13% O ₂) a potencia parcial
d	Distanza minima da materiali infiammabili	Distance between sides and combustible materials	Mindestabstand zu brennbaren Bauteilen mind.	Distance minimum avec matériaux inflammables	Distancia mínima con materiales inflamables
V	Tensione	Voltage	Spannung	Tension	Tensión
f	Frequenza	Frequency	Frequenz	Fréquence	Frecuencia
	L'apparechio non può essere utilizzato in una canna fumaria condivisa	The appliance cannot be used in a shared flue	Ofen kann nicht mit andere in ein gemeinsames Kamin funktionieren	L'appareil ne peut pas Être utilisé dans un conduit partagé avec autres appareils	No se puede utilizar el aparato en canòn compartido
	Leggere e seguire le istruzioni di uso e manutenzione	Read and follow the user's instructions	Bedienungsanleitung lesen und befolgen	Lire et suivre le livre d'instruction	Lean y sigan el manual de instrucciones
	Usare solo il combustibile raccomandato	Use only recommended fuel	Brennstoff verwenden Nur den vorgeschriebenen	Utiliser seulement les combustibles prescrites	Utilizen solamente combustibles otorgados
	L'apparechio funziona a combustione intermittente	The appliance is capable of discontinuous operation	Der ofen ist ein Zeitbrand feuerstatt	L'appareil fonctionne à combustion intermittente	El aparato funciona a combustion intermitente

DISTANZA MINIMA DAI MATERIALI COMBUSTIBILI

**MINIMUM DISTANCE FROM COMBUSTIBLE MATERIALS - DISTANCE MINIMALE À PARTIR DE MATÉRIAUX COMBUSTIBLES
MINDESTABSTAND ZU BRENNBAREN MATERIALIEN - DISTANCIA MÍNIMA DE MATERIALES COMBUSTIBLES**



	[cm]
X1	1000
X2	30
Y1	40
Y2	40
Z	80

CARATTERISTICHE TECNICHE / TECHNICAL FEATURES / CARACTÉRISTIQUES TECHNIQUES / TECHNISCHE EIGENSCHAFTEN / CARACTERÍSTICAS TÉCNICAS

MARY

TYPE AL002N_0_08

*Potenza termica nominale *Nominal Thermal power / *Puissance thermique nominale *Feuerungswärmeleistung / *Potencia calorífica nominal / *Värmekraft (nominellt)	8,02 kW
Rendimento Efficiency / Rendement / Wirkungsgrad / Rendimiento / Kapacitet	78,29 %
Temperatura fumi Smoke temperature, Température fumées, Rauchtemperatur Temperatura humos, Rökgasernas temperatur	301,3 °C
Portata fumi Smoke flow rate, Débit de fumée, Rauchmenge, Volumen de humos, Rökgasernas flöde	6,9 g/s
Carico di legna consigliato Suggested wood quantity - Charge recommandée de bois - Empfohlene Holzmenge - Carga recomendada de la madera	~ 2 Kg/h
Emissioni di CO (al 13% di O₂) CO emission (at 13% O ₂) / CO Emissionen (13% O ₂) / CO-utsläpp (13% O ₂)	1141,8 mg/Nm ³
Tiraggio della canna fumaria Draft - Tirage - Zug - Tiro	12±2 Pa
Uscita fumi Smoke outlet / Évacuation fumées / Rauchaustritt / Salida humo / Utsläpp rökgaser	Ø 15 cm
Presa d'aria** Air inlet / Prise d'air / Luftansaugrohr / Toma de aire / Luftintag	Ø 12 cm
Peso Weight / Poids / Gewicht / Peso / Vikt	145 Kg
Combustibile Fuel / Combustible / Brennstoff / Combustible / Bränsle	Legna
Stufa adatta per locali non inferiori a: Stove suitable for rooms of no less than / Heizofen für Räume mit mindestens Foyer indiqué pour del volumes non inférieurs à / Chimenea adecuada para cuartos no inferiores a	40 m ³

Il focolare funziona a combustione intermittente

The appliance is capable of discontinuous operation - Der ofen ist ein Zeitbrand feuerstatt

L'appareil fonctionne à combustion intermittente - El aparato funciona a combustion intermitente.

***Settaggio per il funzionamento a potenza nominale in condizioni ottimali:** Chiudere tutta la regolazione pulizia vetro (leva tutta a destra); Posizionare la valvola fumi nella posizione di massima chiusura; Dalla posizione di massima apertura (manopola tutta a sinistra) posizionare la manopola di regolazione dell'aria sulla seconda posizione in senso orario.

***Settings in order to operate at rated power under optimal conditions:** Close all adjusting cleaning glass (fully right lever); close the flue gas valve; place the air adjustment knob to the second position in a clockwise direction.

***Régler le fonctionnement à la puissance nominale dans des conditions optimales:** Arrêter l'air pour le nettoyage de verre (levier complètement à droite); Fermez la vanne de gaz de combustion; placer la poignée de réglage de l'air vers la deuxième position dans le sens des dans le sens horaire.

***Einstellungen, um bei Nennleistung unter optimalen Bedingungen zu arbeiten:** Absperrn Luft für die Glasreinigung (ganz rechts Hebel); Positionieren Sie den Rauchgasventil in der vollständig geschlossenen Stellung; Stellen Sie den Luft Einstellknopf in die zweite Position im Uhrzeigersinn.

***Ajuste por el funcionamiento a potencia nominal en condiciones óptimas:** Cerrar el aire para limpieza de vidrio (palanca totalmente a la derecha); Coloque la válvula de gas de combustión en la posición completamente cerrada; colocar el mando de ajuste de aire a la segunda posición en una dirección hacia la derecha.

** La sezione va aumentata del 20% per ogni metro di percorso in più oltre 1 metro

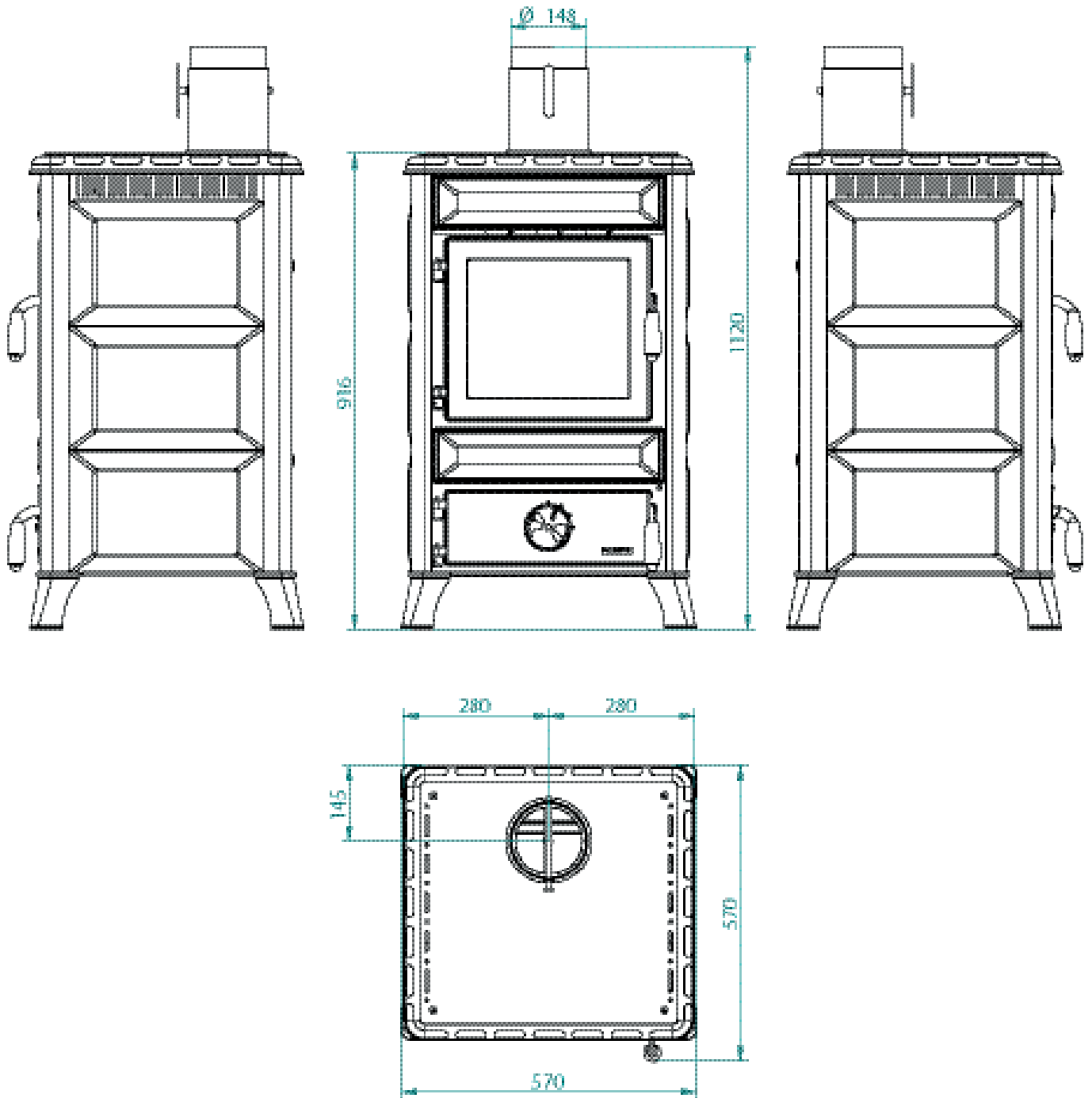
If the air intake is longer than 1 m, its surface must be increased of 20% for every meter of length of the pipe.

Die Fläche muss um ein 20% für jedes Meter über die erste Meter Strecke erhöht werden.

Si la prise d'air est plus longue d'un mètre, la superficie doit être augmentée de 20% pour chaque mètre de parcours en plus.

Por cada metro sucesivo al primer metro de tubo para alimentar el aire comburente, la superficie debe aumentarse del 20%.

DIMENSIONI - DIMENSIONS - DIMENSIONS -
ABMESSUNGEN - DIMENSIONES - DIMENSIONER



INDICE

1 PREMESSA

- 1.1 SIMBOLOGIA
- 1.2 DESTINAZIONE D'USO
- 1.3 SCOPO E CONTENUTO DEL MANUALE
- 1.4 CONSERVAZIONE DEL MANUALE
- 1.5 AGGIORNAMENTO DEL MANUALE
- 1.6 GENERALITÀ
- 1.7 PRINCIPALI NORME RISPETTATE E DA RISPETTARE
- 1.8 GARANZIA LEGALE
- 1.9 RESPONSABILITÀ DEL COSTRUTTORE
- 1.10 CARATTERISTICHE DELL'UTILIZZATORE
- 1.11 ASSISTENZA TECNICA
- 1.12 PARTI DI RICAMBIO
- 1.13 TARGHETTA DI IDENTIFICAZIONE
- 1.14 CONSEGNA DELLA STUFA

2 AVVERTENZE PER LA SICUREZZA

- 2.1 AVVERTENZE PER L'INSTALLATORE
- 2.2 AVVERTENZE PER L'UTILIZZATORE
- 2.3 AVVERTENZE PER IL MANUTENTORE

3 CARATTERISTICHE DEL COMBUSTIBILE E DESCRIZIONE DELLA STUFA

- 3.1 CARATTERISTICHE DEL COMBUSTIBILE

4 MOVIMENTAZIONE E TRASPORTO

5 PREPARAZIONE DEL LUOGO DI INSTALLAZIONE

- 5.1 PRECAUZIONI PER LA SICUREZZA
- 5.2 CONSIDERAZIONI GENERALI
- 5.3 LUOGO DI INSTALLAZIONE DELLA STUFA
- 5.4 PRESA D'ARIA ESTERNA
- 5.5 COLLEGAMENTO USCITA FUMI
- 5.6 VALVOLA FUMI

6 INSTALLAZIONE, MESSA IN SERVIZIO ED USO DELLA STUFA

- 6.1 PREMESSA
- 6.2 PRIMA MESSA IN FUNZIONE
- 6.3 ACCENSIONE
- 6.4 RICARICA DEL COMBUSTIBILE
- 6.5 REGOLAZIONE DELL'ARIA PRIMARIA
- 6.6 REGOLAZIONE DELL'ARIA SECONDARIA
- 6.7 REGOLAZIONE DEL TIRAGGIO

7 MANUTENZIONE E PULIZIA

- 7.1 PRECAUZIONI DI SICUREZZA
- 7.2 PULIZIA
- 7.3 MANUTENZIONE
- 7.4 COSA FARE SE L'APPARECCHIATURA NON FUNZIONA

8 DEMOLIZIONE E SMALTIMENTO


1 **PREMESSA**


Non operare se non si sono ben comprese tutte le notizie riportate nel manuale; in caso di dubbi richiedere sempre l'intervento di personale specializzato.


PALAZZETTI si riserva il diritto di modificare specifiche e caratteristiche tecniche e/o funzionali della stufa in qualsiasi momento senza darne preavviso.

1.1 **SIMBOLOGIA**


Nel presente manuale i punti di rilevante importanza sono evidenziati dalla seguente simbologia:

 **INDICAZIONE:** Indicazioni concernenti il corretto utilizzo della stufa e le responsabilità dei preposti.


 **ATTENZIONE:** Punto nel quale viene espressa una nota di particolare rilevanza.

 **PERICOLO:** Viene espressa un'importante nota di comportamento per la prevenzione di infortuni o danni materiali.

1.2 **DESTINAZIONE D'USO**

 Il prodotto, oggetto del presente manuale, è una stufa per riscaldamento domestico da interno, alimentato esclusivamente a legna, con carica manuale.

La destinazione d'uso sopra riportata e le configurazioni previste della stufa sono le uniche ammesse dal Costruttore: **non utilizzare la stufa in disaccordo con le indicazioni fornite.**

 La destinazione d'uso indicata è valida solo per apparecchiature in piena efficienza strutturale, meccanica ed impiantistica. La stufa PALAZZETTI è un apparecchio solo da interno.

1.3 **SCOPO E CONTENUTO DEL MANUALE**

SCOPO

Lo scopo del manuale è quello di consentire all'utilizzatore di prendere quei provvedimenti e predisporre tutti i mezzi umani e materiali necessari per un suo uso corretto, sicuro e duraturo.

CONTENUTO

Questo manuale contiene tutte le informazioni necessarie per l'installazione, l'impiego e la manutenzione della stufa.

La scrupolosa osservanza di quanto in esso descritto garantisce un elevato grado di sicurezza e funzionalità della stufa.

1.4 **CONSERVAZIONE DEL MANUALE**

CONSERVAZIONE E CONSULTAZIONE

Il manuale deve essere conservato con cura e deve essere sempre disponibile per la consultazione, sia da parte dell'utilizzatore che degli addetti al montaggio ed alla manutenzione.

Il manuale Istruzione Uso e Manutenzione è parte integrante della stufa.

DETERIORAMENTO O SMARRIMENTO

In caso di necessità fare richiesta di un'ulteriore copia a **PALAZZETTI.**

CESSIONE DELLA STUFA

In caso di cessione della stufa l'utente è obbligato a consegnare al nuovo acquirente anche il presente manuale.

1.5 **AGGIORNAMENTO DEL MANUALE**

Il presente manuale rispecchia lo stato dell'arte al momento dell'immissione sul mercato della stufa.

Le stufe già presenti sul mercato, con la relativa documentazione tecnica, non verranno considerate da PALAZZETTI carenti o inadeguate a seguito di eventuali modifiche, adeguamenti o applicazione di nuove tecnologie su stufe di nuova commercializzazione.


1.6 **GENERALITÀ**

INFORMAZIONI

In caso di scambio di informazioni con il Costruttore della stufa fare riferimento al numero di serie ed ai dati identificativi indicati sulla targhetta matricola del prodotto.

RESPONSABILITÀ


Con la consegna del presente manuale **PALAZZETTI** declina ogni responsabilità, sia civile che penale, per incidenti derivati dalla non osservanza parziale o totale delle specifiche in esso contenute.

 **PALAZZETTI** declina, altresì, ogni responsabilità derivante da uso improprio della stufa od uso non corretto da parte dell'utilizzatore, da modifiche e/o riparazioni non autorizzate, da utilizzo di ricambi non originali o non specifici per questo modello di stufa.

MANUTENZIONE

Le operazioni di manutenzione devono essere eseguite da personale qualificato ed abilitato ad intervenire sul modello di stufa a cui fa riferimento il presente manuale.

RESPONSABILITÀ DELLE OPERE DI INSTALLAZIONE

 La responsabilità delle opere eseguite per l'installazione della stufa non può essere considerata a carico della PALAZZETTI, essa è, e rimane, a carico dell'installatore, al quale è demandata l'esecuzione delle verifiche relative alla canna fumaria e della presa d'aria ed alla correttezza delle soluzioni di installazione proposte. Inoltre devono essere rispettate tutte le norme di sicurezza previste dalla legislazione specifica vigente nello stato dove la stessa è installata.

Uso

L'uso della stufa è subordinato, oltre che alle prescrizioni contenute nel presente manuale, anche al rispetto di tutte le norme di sicurezza previste dalla legislazione specifica vigente nello stato dove la stessa è installata.

1.7 PRINCIPALI NORME RISPETTATE E DA RISPETTARE

1. **Direttiva 89/391/CEE:** *“Attuazione delle misure volte a promuovere il miglioramento della sicurezza e della salute dei lavoratori durante il lavoro”.*
2. **Regolamento (UE) N. 305/2011:** *che fissa condizioni armonizzate per la commercializzazione e la messa a disposizione sul mercato dei prodotti da costruzione stabilendo disposizioni armonizzate per la descrizione della prestazione di tali prodotti in relazione alle loro caratteristiche essenziali e per l'uso della marcatura CE sui prodotti in questione.*
3. **Direttiva 85/374/CEE:** *“Concernente il riavvicinamento delle disposizioni legislative, regolamentari ed amministrative degli stati membri in materia di responsabilità per danno da prodotti difettosi”.*

1.8 GARANZIA LEGALE

L'utente per poter usufruire della garanzia legale, di cui alla Direttiva CEE 1999/44/CE deve osservare scrupolosamente le prescrizioni indicate nel presente manuale, ed in particolare:

- operare sempre nei limiti d'impiego della stufa;
- effettuare sempre una costante e diligente manutenzione;
- autorizzare all'uso della stufa persone di provata capacità, attitudine ed adeguatamente addestrate allo scopo.

L'inosservanza delle prescrizioni contenute in questo manuale implicherà l'immediata decadenza della garanzia.

1.9 RESPONSABILITÀ DEL COSTRUTTORE



Il Costruttore declina ogni responsabilità civile e penale, diretta o indiretta, dovuta a:

- installazione non conforme alle normative vigenti nel paese ed alle direttive di sicurezza;
- inosservanza delle istruzioni contenute nel manuale;
- installazione da parte di personale non qualificato e non addestrato;
- uso non conforme alle direttive di sicurezza;
- modifiche e riparazioni non autorizzate dal Costruttore effettuate sulla stufa;
- utilizzo di ricambi non originali o non specifici per il modello di stufa;
- carenza di manutenzione;
- eventi eccezionali.

1.10 CARATTERISTICHE DELL'UTILIZZATORE

In qualità di utilizzatore della stufa deve essere ammessa una persona adulta e responsabile provvista delle conoscenze tecniche necessarie per la manutenzione ordinaria dei componenti meccanici della stufa.



Fare attenzione che i bambini non si avvicinino alla stufa, mentre è in funzione, con l'intento di giocarvi.

1.11 ASSISTENZA TECNICA

PALAZZETTI è in grado di risolvere qualunque problema tecnico riguardante l'impiego e la manutenzione nell'intero ciclo di vita della stufa.

La sede centrale è a vostra disposizione per indirizzarvi al più vicino centro di assistenza autorizzato.

1.12 PARTI DI RICAMBIO

Impiegare esclusivamente parti di ricambio originali.

Non attendere che i componenti siano logorati dall'uso prima di procedere alla loro sostituzione.

Sostituire un componente usurato prima della rottura favorisce la prevenzione degli infortuni derivanti da incidenti causati proprio dalla rottura improvvisa dei componenti, che potrebbero provocare gravi danni a persone e cose.



Eeguire i controlli periodici di manutenzione come indicato nel capitolo “MANUTENZIONE E PULIZIA”.

1.13 TARGHETTA DI IDENTIFICAZIONE

La targhetta matricola posta sulla stufa riporta tutti i dati caratteristici relativi al prodotto, compresi i dati del Costruttore, **il numero di Matricola** e la marcatura **CE**.

Viene posizionata sullo schienale o sul basamento della stufa.

1.14 CONSEGNA DELLA STUFA

La stufa viene consegnata perfettamente imballata con cartone e fissata ad una pedana in legno che ne permette la movimentazione mediante carrelli elevatori e/o altri mezzi.



All'interno della stufa viene allegato il seguente materiale:

- libretti di istruzione;
- guanto
- valvola dei fumi.

2 AVVERTENZE PER LA SICUREZZA

2.1 AVVERTENZE PER L'INSTALLATORE



- Verificare che le predisposizioni all'accoglimento della stufa siano conformi ai regolamenti locali, nazionale ed europei.
- Osservare le prescrizioni indicate nel presente manuale.
- Verificare che le predisposizioni della canna fumaria e della presa d'aria siano conformi al tipo di installazione.
- Usare sempre i dispositivi di sicurezza individuale e gli altri mezzi di protezione previsti per legge.

2.2 AVVERTENZE PER L'UTILIZZATORE



- Predisporre il luogo d'installazione della stufa secondo i regolamenti locali, nazionale ed europei.
- La stufa da riscaldamento presenta delle superfici esterne particolarmente calde.
- Per questo motivo si raccomanda la massima cautela durante il funzionamento in particolare:
 - non toccare e non avvicinarsi al vetro della porta, potrebbe causare ustioni;
 - non toccare lo scarico dei fumi;
 - non eseguire pulizie di qualunque tipo;
 - non scaricare le ceneri;
 - non aprire la porta a vetro se non per le normali operazioni di ricarica;
 - fare attenzione che i bambini non si avvicinino;
 - non poggiare alcun oggetto sulla stufa.
- Osservare le prescrizioni indicate nel presente manuale.
- Utilizzare solo il combustibile conforme alle indicazioni riportate sul capitolo relativo alle caratteristiche del combustibile stesso.
- Seguire scrupolosamente il programma di manutenzione ordinaria e straordinaria.
- Non impiegare la stufa senza prima avere eseguito l'ispezione giornaliera come prescritto al capitolo "Manutenzione e Pulizia" del presente manuale.
- Non utilizzare la stufa in caso di funzionamento anomalo, sospetto di rottura o rumori insoliti.
- Non gettare acqua sulla stufa in funzionamento o per spegnere il fuoco nel focolare.
- Non appoggiarsi sulla porta aperta, potrebbe comprometterne la stabilità.
- Non usare la stufa come supporto od ancoraggio di qualunque tipo.
- Non pulire la stufa fino a completo raffreddamento di struttura e ceneri.
- Eseguire tutte le operazioni nella massima sicurezza e calma.
- Non toccare le parti verniciate durante il funzionamento per evitare danneggiamenti alla verniciatura.
- In caso d'incendio al camino cercare di spegnere il fuoco nella stufa chiudendo tutta l'aria primaria necessaria alla combustione e chiamare immediatamente il pronto intervento.

2.3 AVVERTENZE PER IL MANUTENTORE



- Osservare le prescrizioni indicate nel presente manuale.
- Usare sempre i dispositivi di sicurezza individuale e gli altri mezzi di protezione.
- Prima di iniziare qualsiasi operazione di manutenzione assicurarsi che la stufa, nel caso in cui sia stata utilizzata, si sia raffreddata.
- Qualora anche uno solo dei dispositivi di sicurezza risultasse starato o non funzionante, la stufa è da considerarsi non funzionante.

3 CARATTERISTICHE DEL COMBUSTIBILE E DESCRIZIONE DELLA STUFA

3.1 CARATTERISTICHE DEL COMBUSTIBILE

Le stufe vanno alimentate preferibilmente con legna di faggio ben stagionata; in taglia commerciale da 25, 33 o 50 cm.

L'umidità massima deve essere del 25%.

Ciascun tipo di legna possiede caratteristiche diverse che influenzano anche il rendimento della combustione.



È assolutamente vietato fare uso di qualsiasi tipo di carbone, legna trattata con sostanze protettive del legname, cartone e carta (usare solo per accensione).



È vietato usare la stufa come inceneritore. La combustione di rifiuti è vietata in conformità alla legge sugli scarichi gas. I gas combusti derivanti dalla combustione possono causare danni alla stufa, alla canna fumaria e danneggiare la Vostra salute.



Non possono essere bruciati: cascami di corteccia, legna trattata con vernici, pannelli, carbone, materiali plastici; in questi casi decade la garanzia dell'apparecchio.



IMPORTANTE: l'uso continuo e prolungato di legna particolarmente ricca di olii aromatici (es. eucalipto, mirto, ecc.) può provocare il deterioramento repentino dei componenti metallici che compongono il prodotto.

4 MOVIMENTAZIONE E TRASPORTO

! La stufa viene consegnata completa di tutte le parti previste.


Fare attenzione alla tendenza allo sbilanciamento della stufa.

Tenere ben presente quanto sopra anche durante lo spostamento della stufa sul supporto di trasporto.

Durante il sollevamento evitare strappi o bruschi movimenti.

Accertarsi che il carrello sollevatore abbia una portata superiore al peso della stufa da sollevare.


Al manovratore dei mezzi di sollevamento spetterà tutta la responsabilità del sollevamento dei carichi.

 **Fare attenzione che i bambini non giochino con i componenti dell'imballo (es. pellicole e polistirolo). Pericolo di soffocamento!**

Per la rimozione dell'apparecchiatura dalla paletta, seguire le indicazioni riportate nel libretto di prodotto.

5 PREPARAZIONE DEL LUOGO DI INSTALLAZIONE

5.1 PRECAUZIONI PER LA SICUREZZA

 La responsabilità delle opere eseguite nello spazio d'ubicazione della stufa è, e rimane, a carico dell'utilizzatore; a quest'ultimo è demandata anche l'esecuzione delle verifiche relative alle soluzioni d'installazione proposte.

L'utilizzatore deve ottemperare a tutti i regolamenti di sicurezza locali, nazionale ed europei.

L'apparecchio dovrà essere installato su pavimenti con adeguata capacità portante.

Nel caso in cui il pavimento non sia di capacità portante sufficiente, si consiglia di utilizzare una piastra di distribuzione del carico di dimensioni adeguate.

Le istruzioni di montaggio e smontaggio della stufa sono riservate ai soli tecnici specializzati.

E' sempre consigliabile che gli utenti si rivolgano al nostro servizio di assistenza per le richieste di tecnici qualificati.

Nel caso in cui intervengano altri tecnici si raccomanda di accertarsi sulle loro reali capacità.

L'installatore, prima di avviare le fasi di montaggio o di smontaggio della stufa, deve ottemperare alle precauzioni di sicurezza previste per legge ed in particolare a:

- non operare in condizioni avverse;
- deve operare in perfette condizioni psicofisiche e deve verificare che i dispositivi antinfortunistici individuali e personali, siano integri e perfettamente funzionanti;
- deve indossare i guanti antinfortunistici;
- deve indossare scarpe antinfortunistiche;
- deve accertarsi che l'area interessata alle fasi di montaggio e di smontaggio sia libera da ostacoli.

5.2 CONSIDERAZIONI GENERALI

Molti sono i fattori che concorrono per rendere efficace la combustione in termini di prestazioni termiche e basse emissioni di sostanze inquinanti (CO - Monossido di carbonio).

Alcuni fattori dipendono dall'apparecchiatura nella quale avviene la combustione altri invece dipendono da caratteristiche ambientali, di installazione e dal grado di manutenzione ordinaria effettuato sul prodotto.

Alcuni fattori importanti sono:

- aria comburente;
- caratteristiche del sistema di evacuazione dei prodotti della combustione.

Nei paragrafi successivi sono riportate alcune indicazioni da rispettare per ottenere il massimo rendimento del prodotto acquistato.

5.3 LUOGO DI INSTALLAZIONE DELLA STUFA

Nel libretto di prodotto allegato sono indicate le distanze minime espresse in cm che devono essere rispettate nel posizionamento della stufa rispetto a materiali e oggetti combustibili.

Proteggete dalle radiazioni calde del fuoco tutte le strutture che potrebbero incendiarsi se esposte a eccessivo calore.

Pavimenti in legno o costituiti da materiale infiammabile, devono essere protetti con materiale non combustibile.

La protezione dovrà ricoprire tutta la zona del pavimento davanti alla stufa.

La stufa può essere installata fra due pareti.

Assicurarsi di lasciare sufficiente spazio attorno alla stufa per consentire un facile accesso alla stufa ed al canale da fumo, per eseguire le normali operazioni di pulizia.



La distanza minima da rispettare tra la stufa e le superfici delle pareti deve essere quella indicata nella tabella delle caratteristiche tecniche.

5.4 PRESA D'ARIA ESTERNA

E' obbligatorio eseguire una presa d'aria esterna per garantire l'afflusso di aria comburente alla stufa (- 5.1 -).

Le dimensioni del foro devono rispettare i valori prescritti nella tabella dei dati tecnici riportati nel "Libretto di Prodotto".

- E' vietato il prelievo di aria comburente da garage, magazzini di materiale combustibile o da locali soggetti a rischio di incendio.
- La presa d'aria comburente va protetta da una griglia antinsetto e va posizionata in modo tale da non essere ostruita accidentalmente, e realizzata in modo tale che la superficie utile di passaggio garantisca l'apporto della giusta quantità di ossigeno al focolare.

Nel caso in cui nella stanza dove è ubicata la stufa siano presenti e funzionanti uno o più ventilatori di estrazione (cappe di aspirazione) si potrebbero verificare malfunzionamenti alla combustione causati dalla scarsità di aria comburente.

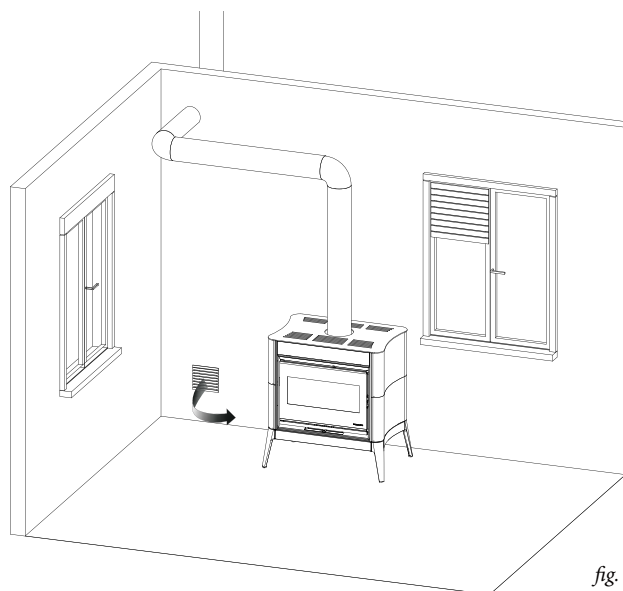


fig. 5.1

5.5 COLLEGAMENTO USCITA FUMI

- Il dimensionamento del camino deve essere effettuato in accordo con EN 13384-1.
- Il **CANALE DA FUMO** tra focolare e condotto fumario dovrà avere la stessa sezione dell'uscita fumi della stufa. Il canale da fumo deve essere a tenuta ed è vietato l'uso di tubi metallici flessibili estensibili. Per raccordare la stufa al camino è possibile effettuare al massimo 3 cambi di direzione non superiori a 90°, con una lunghezza del canale da fumo non superiore a 2 metri in proiezione orizzontale e al massimo 3 metri totale (fig. 5.2).
- Nel caso di uscita dall'alto assicurarsi che il primo tratto verticale sia almeno di 50 cm prima di operare un cambio di direzione.
- Attenersi alle indicazioni riportate nella scheda tecnica relativamente al valore del tiraggio del camino.
- L'apparecchio non può essere utilizzato in una canna fumaria condivisa.

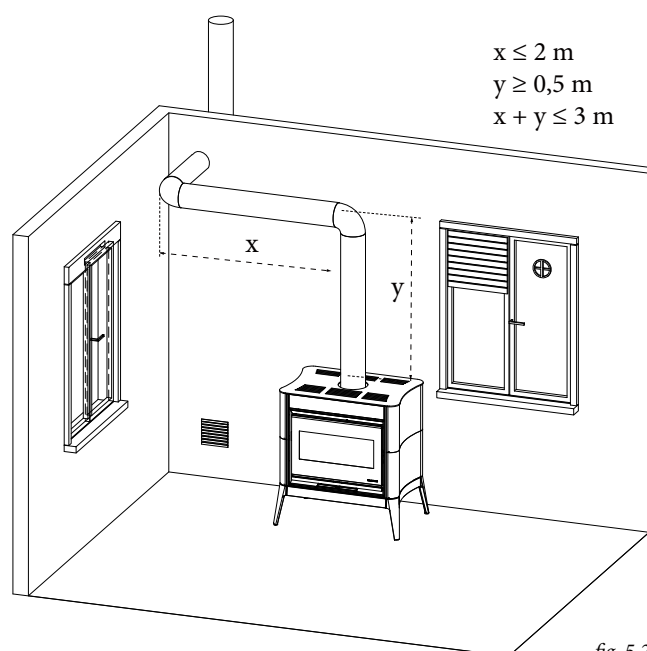


fig. 5.2

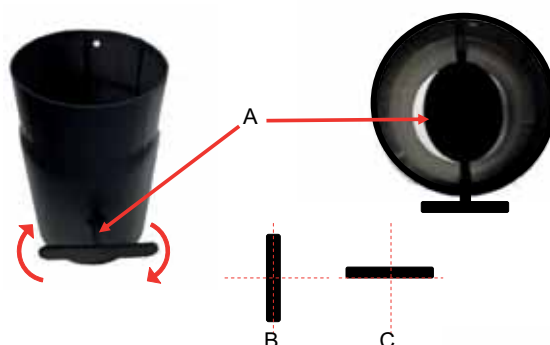
5.6 VALVOLA FUMI

Questa valvola consente la regolazione del tiraggio, e quindi l'ottimizzazione della combustione.

ISTRUZIONI PER IL MONTAGGIO DELLA VALVOLA FUMI (- 5.3 -)

La valvola non necessita di fissaggio mediante viti, va semplicemente inserita nel collarino in ghisa di uscita fumi.

- Mediante la maniglietta si apre o si chiude la valvola per ottimizzare il tiraggio dei fumi
- VALVOLA APERTA (in posizione verticale)
- VALVOLA CHIUSA (in posizione orizzontale)
- È consigliabile sigillare, con del silicone per alte temperature, la valvola in corrispondenza del collare in ghisa nel punto indicato nella foto.



5.6.1 Uso della valvola

Durante l'accensione, mantenere la valvola aperta mentre a stufa avviata mantenerla chiusa.

In caso di scarso tiraggio è possibile regolare la valvola in una posizione intermedia.

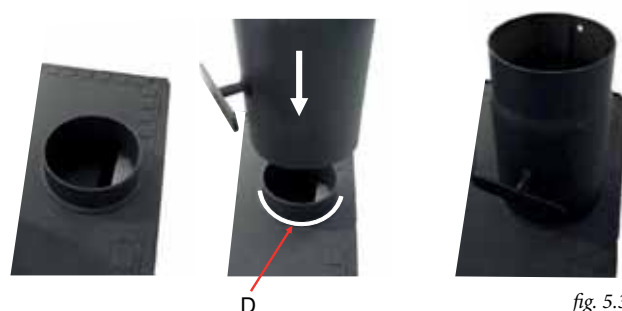




fig. 5.3


6 INSTALLAZIONE, MESSA IN SERVIZIO ED USO DELLA STUFA


6.1 **PREMESSA**

 Si raccomanda di eseguire tutte le operazioni di regolazione e carica utilizzando la massima cautela e facendo uso del guanto fornito in dotazione.

 È bene ricordare che la VOSTRA STUFA non è un inceneritore.

6.1.1 **Apertura e chiusura della porta fuoco**

 Durante il funzionamento della stufa la portina deve essere sempre chiusa.

 Assicurarsi che durante il funzionamento della stufa il cassetto cenere sia nella sua sede e la relativa portina sia ben chiusa.


ATTENZIONE: quando la stufa è in funzione e si deve caricare di legna il focolare, la portina deve essere aperta in due fasi: inizialmente deve essere aperta lentamente e parzialmente (max. 3cm) per favorire l'aspirazione dei fumi del focolare dalla canna fumaria, poi si può aprire completamente con manovre lente per evitare l'eventuale caduta di braci incandescenti. La portina, durante il funzionamento della stufa raggiunge temperature elevate, pertanto deve essere sempre aperta utilizzando il guanto in dotazione.

6.2 **PRIMA MESSA IN FUNZIONE**

Controllare che tutti i pezzi mobili siano ben posizionati e che il regolatore d'aria e la valvola fumo funzionino correttamente.

Pulire con un panno asciutto tutte le superfici esterne per togliere eventuali impurità.

! Durante la prima accensione della stufa si possono generare sgradevoli odori o fumi causati dall'evaporazione o dall'essiccamento di alcuni materiali utilizzati. Tale fenomeno andrà via via a scomparire.

 Si consiglia, durante le prime accensioni, di mantenere i locali ben arieggiati.

6.3 **ACCENSIONE**

- Pulire il focolare dall'eventuale presenza di cenere;
- aprire al massimo la regolazione dell'aria primaria (-6.2-);
- aprire la porta fuoco;
- appoggiare con cautela i pezzi di legna nella camera di combustione;
- posizionare un accendi-fuoco naturale sulla catasta;
- aggiungere sopra, stecche di legna fine incrociate tra di loro;
- accendere dall'alto l'accendifuoco
- richiudere la porta fuoco
- mantenere la presa d'aria aperta per garantire una fiamma alta e luminosa
- ridurre l'apertura della presa dell'aria solo quando si è formata una buona base di braci.

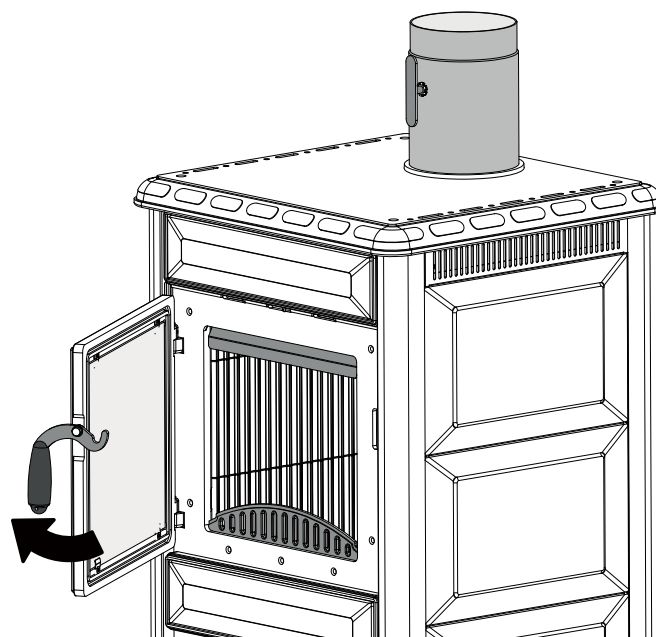


fig. 6.1

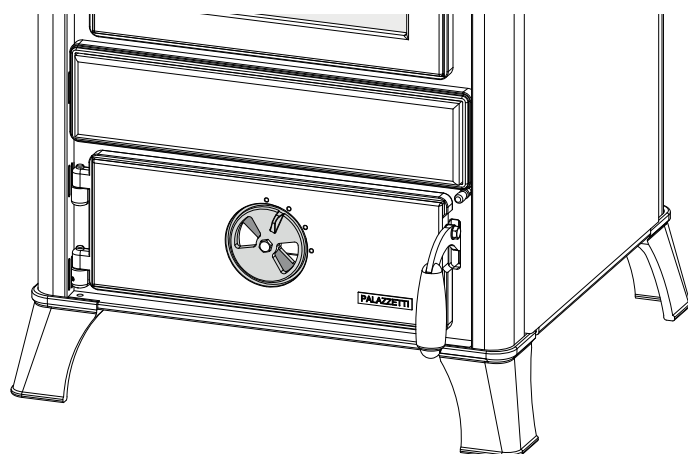


fig. 6.2

6.4 RICARICA DEL COMBUSTIBILE

Durante il funzionamento, per eseguire la ricarica del combustibile è necessario seguire la seguente procedura:

- Aprire lentamente la porta fuoco, onde evitare di creare una depressione d'aria nel focolare, che provocherebbe una quasi certa fuoriuscita di fumo nell'ambiente (a seconda del tiraggio della canna fumaria).
- Ricaricare di combustibile il focolare e, quindi, richiudere la porta fuoco.

! Evitate di surriscaldare la stufa introducendo eccessive quantità di combustibile.

Introdurre combustibile quando si sono formate le braci e la fiamma si é abbassata.

La stufa è dotata di una valvola di bypass, che all'atto dell'apertura agevola la fuoriuscita di fumo in canna fumaria minimizzando gli sbuffi di fumo in ambiente.

6.5 REGOLAZIONE DELL'ARIA PRIMARIA

La combustione primaria avviene immettendo nel focolare aria, che viene regolata dall'apposito registro posizionato sul frontale dello sportello (-6.3A-). Se si desidera ottenere una combustione più rapida, ruotare il pomello in modo da aprire la valvola; se si desidera invece ottenere una combustione più lenta, ruotare il pomello in modo da aprire parzialmente la valvola.

Durante la prima accensione del giorno e quando si utilizza legna umida, è consigliabile tenere il registro tutto aperto. A fuoco avviato, è opportuno regolare il registro dell'aria in base alle esigenze di calore o in funzione a quanto si desidera far durare la carica di legna.

A fuoco avviato la stufa può funzionare con il carico nominale ed il registro aria comburente chiuso.

6.6 REGOLAZIONE DELL'ARIA SECONDARIA

La stufa è dotata di un sistema che permette di limitare il deposito di fuliggine e cenere sul vetro, e favorire così una buona visione della fiamma.

In funzione della tipologia di legna utilizzata, dal grado di umidità e dal tiraggio della canna fumaria, può essere utile regolare l'accesso di aria secondaria che lambisce il vetro.

Appena al di sopra della porta del focolare(-6.3B-), è collocata una apertura ad asole per favorire la pulizia del vetro; la sua funzione è quella di consentire l'ingresso di un flusso d'aria che lambisce la superficie interna del vetro.

6.7 REGOLAZIONE DEL TIRAGGIO

La stufa viene fornita con una valvola per la regolazione del tiraggio della canna fumaria (-6.3C-).

! E' preferibile che la regolazione del tiraggio venga fatta dall'installatore all'atto della messa in servizio della stufa.

! Se il tiraggio della canna fumaria è ottimale lasciare la valvola aperta, se dovesse essere eccessivo chiuderla assicurandosi che non ci siano sbuffi di fumo in ambiente con la portina aperta.



La resa nominale in kW della stufa dichiarata, si ottiene bruciando una corretta quantità di legna, facendo attenzione a non sovraccaricare la camera di combustione.

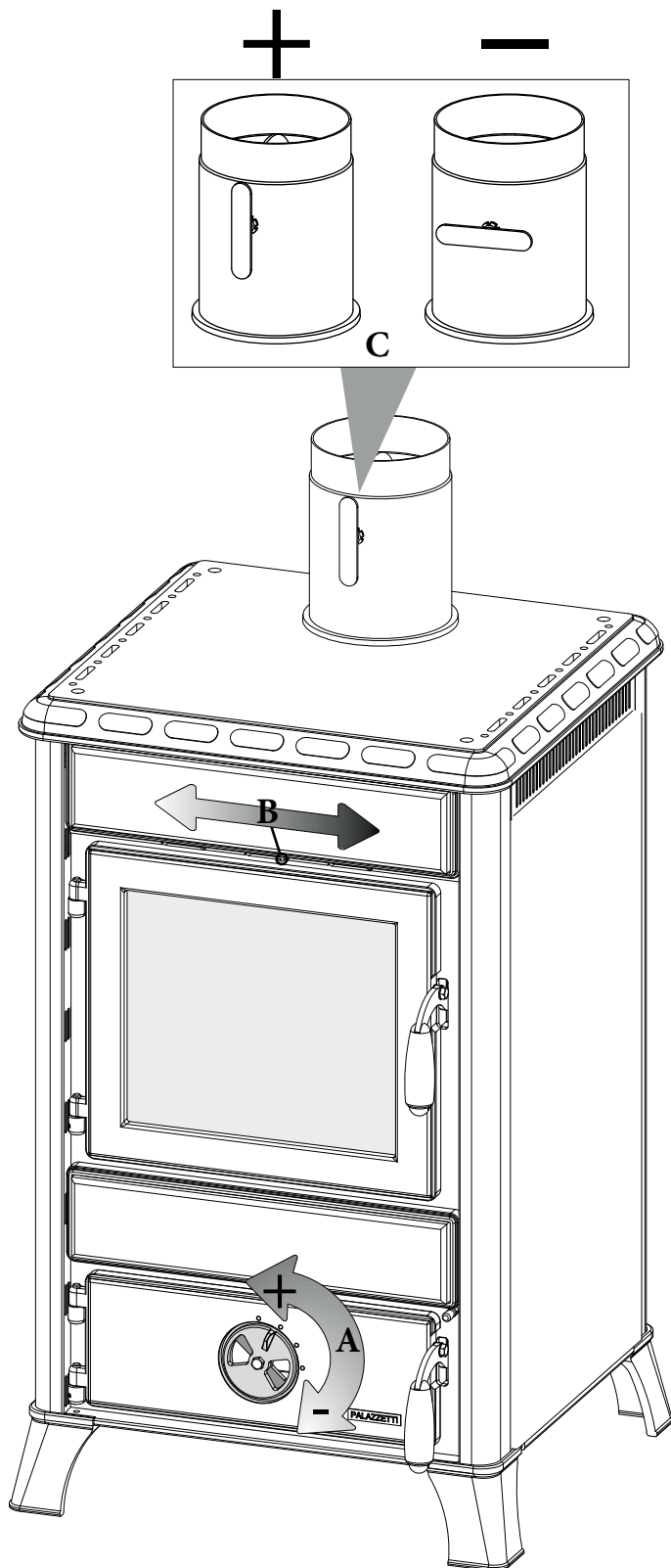


fig. 6.3


7 MANUTENZIONE E PULIZIA

- ! Tutte le operazioni di pulizia e manutenzione devono essere effettuate a stufa spenta e fredda.

7.1 PRECAUZIONI DI SICUREZZA

- ! Prima di effettuare qualsiasi operazione di manutenzione adottare le seguenti precauzioni:
 - Assicurarsi che tutte le parti della stufa siano fredde.
 - Accertarsi che le ceneri siano completamente spente.
 - Utilizzare i dispositivi di protezione individuale previsti dalla direttiva 89/391/CEE.
 - Operare sempre con attrezzature appropriate per la manutenzione.
 - Terminata la manutenzione o le operazioni di riparazione, prima di rimettere la stufa in servizio, reinstallare tutte le protezioni e riattivare tutti i dispositivi di sicurezza.

7.2 PULIZIA

-  La pulizia della parte esterna della stufa deve essere effettuata solo con un panno asciutto non abrasivo. Non utilizzare detersivi.

7.2.1 Rimozione della cenere dal focolare

La stufa necessita di una semplice ma frequente ed accurata pulizia per poter garantire sempre un efficiente rendimento ed un regolare funzionamento.

- Aprire la portina;
- asportare eventuali braci e cenere dal focolare, con una paletta metallica;
- richiudere la portina;

II CASSETTO CENERE posizionato al di sotto del focolare, deve essere svuotato ogni giorno a stufa fredda. Questa operazione evita al cassetto di colmarsi di cenere inibendo così il passaggio d'aria al focolare stesso.

7.2.2 Pulizia del vetro

Si effettua con un panno umido o con della carta inumidita e passata nella cenere.


Strofinare finché il vetro è pulito.

Si possono anche usare dei detersivi adatti per la pulizia dei forni da cucina.

Non pulire il vetro durante il funzionamento della stufa e non utilizzare spugne abrasive.

Non inumidire la guarnizione della portina perché potrebbe deteriorarsi.

7.3 MANUTENZIONE

-  Le operazioni di manutenzione devono essere effettuate da parte di un operatore abilitato, che dovrà:

- effettuare una pulizia accurata della stufa;
- verificare lo stato di tenuta delle guarnizioni;
- controllare il meccanismo di apertura;
- assicurarsi sullo stato di usura dei vari elementi.

7.3.1 Manutenzione e pulizia della canna fumaria

Da effettuarsi almeno una volta all'anno, oppure ogni 40 quintali di combustibile bruciato.

Le incrostazioni, quando raggiungono lo spessore di 5 - 6 mm, in presenza di elevate temperature e di scintille possono incendiarsi.

In caso di mancata o inadeguata pulizia la stufa può avere problemi di funzionalità quali:

- cattiva combustione;
- annerimento del vetro;
- scarso tiraggio con fuoriuscita di fumo in ambiente.

7.4 COSA FARE SE L'APPARECCHIATURA NON FUNZIONA

7.4.1 Difficoltà di accensione del fuoco

- Aprire l'aria primaria e il registro fumi;
- Usare legna ben asciutta;
- Verificare che la canna fumaria sia adeguata all'apparecchio utilizzato;

7.4.2 Esce fumo dalla piastra

- Verificare che il registro aria primaria sia aperto;
- Verificare che l'imbocco del camino non abbia perdite;
- Verificare che la cenere e i residui di combustione non ostruiscano il condotto di scarico o la griglia;
- Tiraggio insufficiente;

7.4.3 Il vetro si sporca troppo velocemente

- Legna umida: usare legna ben stagionata (15% di umidità relativa);
- Verificare che la cenere e i residui di combustione non ostruiscano il condotto di scarico o la griglia
- Materiale combustibile non adatto;
- Troppo materiale combustibile;
- Tiraggio insufficiente (vedi allacciamento e canna fumaria);

7.4.4 C'è condensa all'interno della camera di combustione

- Durante le prime accensioni è normale che si crei condensa in quanto i materiali di rivestimento contengono dell'umidità;
- Se il problema continua, accertarsi che la legna utilizzata non sia umida o mal stagionata;
- Verificare che il camino non sia troppo grande e che il fuoco non riesca a riscaldarlo fino in cima;

8 **DEMOLIZIONE E SMALTIMENTO**

La demolizione e lo smaltimento della stufa sono ad esclusivo carico e responsabilità del proprietario che dovrà agire in osservanza delle leggi vigenti nel proprio Paese in materia di sicurezza, rispetto e tutela dell'ambiente.

Smantellamento e smaltimento possono essere affidati anche a terzi, purché si ricorra sempre a ditte autorizzate al recupero ed all'eliminazione dei materiali in questione.



INDICAZIONE: attenersi sempre e comunque alle normative in vigore nel Paese dove si opera per lo smaltimento dei materiali ed eventualmente per la denuncia di smaltimento.



ATTENZIONE: *Tutte le operazioni di smontaggio per la demolizione devono avvenire a stufa ferma e privata dell'energia elettrica di alimentazione.*

- asportare tutto l'apparato elettrico;
- separare gli accumulatori presenti nelle schede elettroniche;
- rottamare la struttura della stufa tramite le ditte autorizzate;



ATTENZIONE: *L'abbandono della stufa in aree accessibili costituisce un grave pericolo per persone ed animali.*

La responsabilità per eventuali danni a persone ed animali ricade sempre sul proprietario.

All'atto della demolizione la marcatura CE, il presente manuale e gli altri documenti relativi a questa stufa dovranno essere distrutti.

INDEX

1 GENERAL

- 1.1 SYMBOLS
- 1.2 USE OF THE STOVE
- 1.3 PURPOSE AND CONTENTS OF THE MANUAL
- 1.4 KEEPING THE MANUAL
- 1.5 MANUAL UPDATE
- 1.6 GENERAL INFORMATION
- 1.7 MAIN ACCIDENT PREVENTION REGULATIONS TO COMPLY WITH
- 1.8 LEGAL GUARANTEE
- 1.9 THE MANUFACTURER'S LIABILITIES
- 1.10 USER CHARACTERISTICS
- 1.11 TECHNICAL ASSISTANCE
- 1.12 SPARE PARTS
- 1.13 ID PLATE
- 1.14 DELIVERY OF THE STOVE

2 SAFETY PRECAUTIONS

- 2.1 INSTRUCTIONS FOR THE INSTALLER
- 2.2 INSTRUCTIONS FOR THE USER
- 2.3 INSTRUCTIONS FOR THE MAINTENANCE ENGINEER

3 FUEL CHARACTERISTICS AND A DESCRIPTION OF THE STOVE

- 3.1 FUEL CHARACTERISTICS

4 HANDLING AND TRANSPORT

5 PREPARING THE PLACE OF INSTALLATION

- 5.1 SAFETY PRECAUTIONS
- 5.2 COMBUSTION
- 5.3 STOVE INSTALLATION LOCATION
- 5.4 AIR INTAKE CONNECTION
- 5.5 SMOKE OUTLET CONNECTION
- 5.6 FUMES DAMPER

6 INSTALLATION, COMMISSIONING AND USE OF THE STOVE

- 6.1 PREMISE
- 6.2 FIRST START-UP
- 6.3 LIGHTING
- 6.4 RELOADING THE FUEL
- 6.5 ADJUSTING THE PRIMARY AIR
- 6.6 ADJUSTING THE SECONDARY AIR
- 6.7 ADJUSTING THE DRAUGHT

7 MAINTENANCE AND CLEANING

- 7.1 SAFETY PRECAUTIONS
- 7.2 CLEANING
- 7.3 MAINTENANCE
- 7.4 WHAT TO DO IF THE STOVE DOES NOT WORK

8 DECOMMISSIONING AND DISPOSAL


1 GENERAL


Do not start using the stove until you have read and understood the contents of this manual. If you have any doubts at any time do not hesitate to call PALAZZETTI specialized personnel who are there to help you.


PALAZZETTI reserves the right to modify the technical and/or functional specifications and features at any time without prior notice.

1.1 SYMBOLS


The important points in this manual are highlighted with the following symbols:

 **INDICATION:** Indications concerning the correct use of the stove and the responsibilities of those using it.


 **ATTENTION:** A particularly important note is written here.

 **DANGER:** Here you are warned of the possibility of bodily harm or material damage.

1.2 USE OF THE STOVE

 This manual refers to a wood-supply manual loading indoor domestic heating stove.

The intended use as described herein and the configurations of the stove provided are the only ones authorized by the manufacturer. **Do not use the stove in a manner which is not in compliance with the instructions provided.**

 The intended use as described herein is only applicable to stoves which are at full structural, mechanical and system efficiency. The PALAZZETTI stove is for indoor use only.

1.3 PURPOSE AND CONTENTS OF THE MANUAL

PURPOSE

The purpose of the manual is to allow the user to take the necessary precautions and to have all the human and material means required for its correct, safe and lasting use.

CONTENTS

This manual contains all the information necessary for installation, use and maintenance of the stove.

By complying scrupulously with the contents of this manual you will ensure a high degree of safety and productivity of the stove.

1.4 KEEPING THE MANUAL

KEEPING AND CONSULTING THE MANUAL

The manual must be carefully conserved and it must always be available for consultation by either the user or the assembly and maintenance technicians.

The manual of instructions for use and maintenance manual is an integral part of the stove.

DETERIORATION OR LOSS

If needed, ask PALAZZETTI for another copy of the manual.

SELLING THE STOVE

If the stove is sold the user must give the manual to the new owner as well.

1.5 MANUAL UPDATE

This manual reflects the state-of-the-art at the time the appliance was put on the market.

Any appliances which are already on the market, along with their technical documentation, will not be considered by PALAZZETTI as lacking or inadequate simply because changes or adjustments have been made or new technologies have been applied to the next generation of appliances.


1.6 GENERAL INFORMATION

INFORMATION

If information is requested from the manufacturer of the stove, always refer to the serial number and other identifying data shown on the product's identification label.

LIABILITIES


Upon delivery of this manual PALAZZETTI declines all liabilities, both civil and penal, for any accidents that may derive from the total or partial failure to comply with the specifications contained herein.

 PALAZZETTI also declines all liabilities resulting from improper use of the stove, incorrect use by the user or resulting from unauthorised alterations and/or repairs, or the use of spare parts that are either not original or not specific for this particular model.

MAINTENANCE

Maintenance must be carried out by personnel qualified to work on the stove model to which this manual refers.

RESPONSIBILITY FOR INSTALLATION

 It is not PALAZZETTI's responsibility to carry out the works needed to install the stove. Such work is entirely up to the installer who is requested to check the flue and air intake and to check if the installation solutions proposed are feasible. In addition, all the safety standards established by the relevant law in force in the place of installation must be complied with.

USE

Use of the stove is subject to compliance with all the safety standards established by the relevant current legislation in the place of installation as well as the provisions of in this manual.

1.7 MAIN ACCIDENT PREVENTION REGULATIONS TO COMPLY WITH

1. **Directive 89/391/CEE:** *“Implementation of measures to promote improvement of the safety and health of workers during their working hours”.*
2. **Regulation (EU) No 305/2011:** *of the european parliament and of the council of 9 march 2011 laying down harmonised conditions for the marketing of construction products and repealing Council Directive 89/106/EEC*
3. **Directive 85/374/EEC:** *“on the approximation of the laws, regulations and administrative provisions of the Member States concerning liability for defective products”.*

1.8 LEGAL GUARANTEE

The user may only make use of the legal guarantee, as under the EEC directive 1999/44/CE, if he has scrupulously complied with the regulations indicated in this manual, and more specifically:

- To work always within the stove's range of use
- Maintenance must be constant and accurate;
- Only allow people who are capable and who have been suitably trained to use the stove.

Failure to comply with the regulations contained in this manual will void the guarantee immediately.

1.9 THE MANUFACTURER'S LIABILITIES

! *The manufacturer declines all civil and penal liabilities, direct or indirect, due to:*

- Installation that fails to comply with current legislation in the country and with the safety regulations;
- Failure to comply with the instructions given in the manual;
- Installation by unqualified and untrained personnel;
- Use that fails to conform to the safety directives;
- Alterations and repairs on the appliance not authorised by the manufacturer;
- Use of spare parts that are either not original or not specific to this particular model;
- Lack of maintenance;
- Exceptional events.

1.10 USER CHARACTERISTICS

The person who uses the stove must be a responsible adult, with all the necessary technical know-how to carry out routine maintenance of the mechanical and electrical components of the stove.

! Do not let children get near the stove to play with it while it is in operation.

1.11 TECHNICAL ASSISTANCE

PALAZZETTI is able to solve any technical problem concerning the use and maintenance of the appliance throughout its entire life cycle.

The main office will help you find the nearest authorised assistance centre.

1.12 SPARE PARTS

Use only original spare parts.

Do not wait until the components are worn out before changing them.

Changing a worn component before it fails makes it easier to prevent accidents that may otherwise be harmful to people or things.

☞ **Carry out routine maintenance checks as explained in the “MAINTENANCE AND CLEANING” chapter.**

1.13 ID PLATE

The serial number plate, located on the back or on the base of the stove, gives all the information about the stove including the Manufacturer's details, the Serial number and the marking **CE**.

1.14 DELIVERY OF THE STOVE

The stove is delivered packed in cardboard and secured to a wooden pallet so it can be handled by forklifts and/or other means.

☞ You will find the following items inside the stove:

- Use, installation and maintenance manual;
- glove;
- fumes dampe.

2 SAFETY PRECAUTIONS

2.1 INSTRUCTIONS FOR THE INSTALLER



- Make sure that the place of installation of the stove meets all local, national and European rules and regulations.
- Comply with the instructions given in this manual.
- Check that the flue and air intake are suitable for the type of installation.
- Always use the individual safety gear and the other protection devices as established by law.

2.2 INSTRUCTIONS FOR THE USER



- Prepare the place of installation of the stove in accordance with the local, national and European rules and regulations.

- Since the stove is an appliance that heats, its outer surfaces can get very hot.

For this reason we advise the utmost caution when it is **working**, in particular:

- do not touch or go near the glass door as you could get burnt;
- do not touch the smoke discharge;
- do not do any type of cleaning;
- do not empty the ashes;
- do not open the glass door;
- make sure that children are kept away;
- do not lean objects on the stove.
- Comply with the instructions given in this manual.
- Only use fuel that complies with the indications given in the chapter referring to fuel characteristics.
- Keep strictly to the routine and extraordinary maintenance programme.
- Do not use the stove without first having carried out the daily inspection as specified in the "Maintenance and Cleaning" chapter in this manual.
- Do not use the stove if there is a malfunction, a suspicion of breakage or unusual noises.
- Do not throw water on the stove when it is lit or to put the fire out in the hearth.
- Do not lean against the open door, it could weaken its stability.
- Do not use the stove as a support or anchor of any type.
- Do not clean the stove until the structure and ashes are completely cold.
- All work must be carried out with maximum safety and due care.
- Do not touch the painted parts during operation, so as to avoid damaging the paint finish.
- In the event of a chimney fire, attempt to extinguish the fire by closing the primary air required for combustion, and then by smothering the flame. Immediately call for emergency assistance.

2.3 INSTRUCTIONS FOR THE MAINTENANCE ENGINEER



- Comply with the indications given in this manual.
- Always use individual safety gear and other protection means.
- Before undertaking on any maintenance work the stove must be completely cold.
- If even one of the safety devices is incorrectly calibrated or not working, the stove is to be considered "not working".

3 FUEL CHARACTERISTICS AND A DESCRIPTION OF THE STOVE

3.1 FUEL CHARACTERISTICS

The stoves are preferably supplied with properly aged beechwood; in commercial size of 25, 33 or 50 cm.

Maximum allowable moisture content is 25%.

Each type of wood has different characteristics that also influence combustion yield.



It is absolutely prohibited to use any kind of coal, wood treated with protective substances, cardboard or paper (use only for lighting).



It is prohibited to use the stove as an incinerator. Burning of waste is prohibited in compliance with laws concerning the emission of gases. Combusted gases deriving from combustion may result in damage to the stove and the flue, and may be harmful to your health.



It is forbidden to burn: pieces of bark, wood treated with varnish, pressed wood panels, coal, plastic materials; in this case, the guarantee on the appliance is no more valid.



IMPORTANT: the continuous and prolonged burning of wood types rich of aromatic oils (e.g. eucalyptus, myrth, etc.) will cause the rapid corrosion of the cast iron parts of the appliance.

4 HANDLING AND TRANSPORT

The stove is delivered complete with all the parts specified.

! Pay attention to the stove's tendency to rock.

Bear the above well in mind also when moving the stove on the transport stand.

Avoid sudden movements and sharp tugs when lifting the stove.

Make sure the lifting capacity of the forklift is more than the weight of the stove.

The person manoeuvring the lifting means is held completely responsible for lifting loads.



Do not let children play with the packaging materials (film, polystyrene). Suffocation hazard!

To remove the device from the pallet, follow the indications in the product handbook.

5 PREPARING THE PLACE OF INSTALLATION

5.1 SAFETY PRECAUTIONS



The responsibility for any work done in the space where the stove is to be installed is, and remains, the user's. The user is also entrusted with carrying out the checks regarding the proposed installation solutions.

The user must comply with all the local, national and European rules and regulations.

The appliance must be installed on a floor with an adequate carrying capacity.

If the floor does not have a sufficient load-bearing capacity, it is advisable to use a load-distributing plate of an appropriate size.

Stove assembly and dismantling instructions are for specialized technicians only.

It is always advisable for the user to call our assistance service when they need qualified technicians.

If other technicians are called in, please make sure they are actually qualified.

Before starting assembly or dismantling of the stove, the installer must comply with the safety precautions as established by law, and in particular:

- he must not work in adverse conditions;
- he must be in perfect mental and physical condition to work and ensure that individual safety gear are intact and serviceable;
- he must wear accident prevention gloves;
- he must wear safety shoes;
- he must make sure that the area he is working in for assembling/dismantling the stove is free from obstacles.

5.2 COMBUSTION

There are many factors that contribute to good combustion in terms of heat performance and low emission of polluting substances (CO - carbon monoxide).

Some of these factors depend on the stove itself while others depend on the environmental and installation conditions and on the routine maintenance carried out.

Some important factors are:

- combustion air;
- Characteristics of the system for the removal of combustion by-products.

Some indications are given in the following paragraphs that should be complied with to achieve maximum stove performance.

5.3 STOVE INSTALLATION LOCATION

In the attached product are indicated the minimum distances with regard to flammable materials and objects expressed in cm that must be respected when positioning the stove.

Protect all structures that may catch fire if exposed to the heat radiated by the stove.

Wood flooring or floors made with flammable materials must be protected with a material that will not burn.

Such protection should cover the whole floor in front of the stove.

If there are timber beams above the stove they must be protected with a fire-retardant material.

The stove may be installed between two walls.

Be sure to leave enough space around the stove for easy access to the fireplace and the smoke channel, to perform routine cleaning.



The minimum clearance between the stove and the wall surfaces must be the one stated in the technical characteristics table.

5.4 AIR INTAKE CONNECTION

It is necessary to provide an external air intake to ensure the flow of combustion air to the stove (-5.1-).

The dimensions of the hole must comply with the values set forth in the table of technical data shown in the "Product booklet".

- Is forbidden the intake of air for combustion from garages, rooms where flammable materials are stored or where there is danger of fire.
- The combustion air intake should be protected by an anti-insect grille and placed where it can not be accidentally obstructed, and made in such a way that the useful cross-section allows the right amount of oxygen to reach the stove.

In the room where the stove is located, if there are one or more extraction fans (exhaust hoods and the like), there may be problems with combustion due to lack of combustion air.

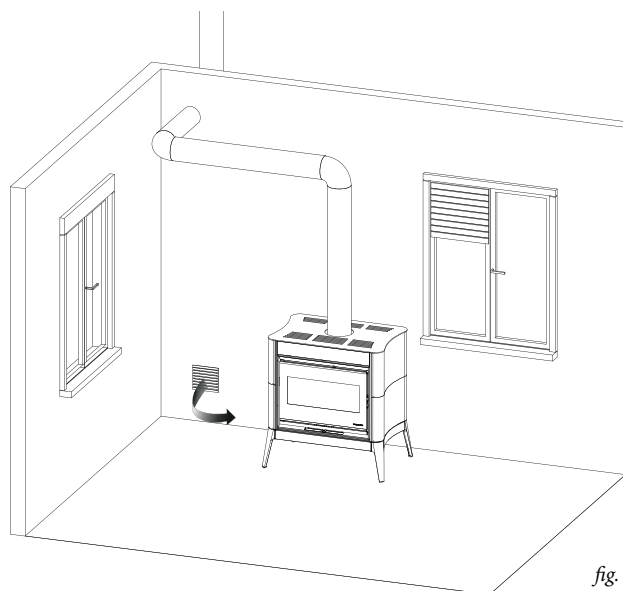


fig. 5.1

5.5 SMOKE OUTLET CONNECTION

Dimensioning the flue must be executed in accordance with EN 13384-1.

- The **SMOKE** connection between the stove and flue should have the same cross section as the stove's smoke outlet. The smoke fitting must be sealed and the use of flexible metallic pipes is prohibited.
- In order to connect the stove to the chimney you may perform maximum 3 changes of direction that should not exceed 90°, the fume duct should not exceed 2 metres in length and 3 metres in total (fig.5.2).
- if the outlet is placed on the ceiling, make sure that the first vertical section has at least 50 cm before changing the direction.
- Follow the indications in the technical data sheet regarding the chimney draught value.
- The appliance cannot be used in a shared flue.

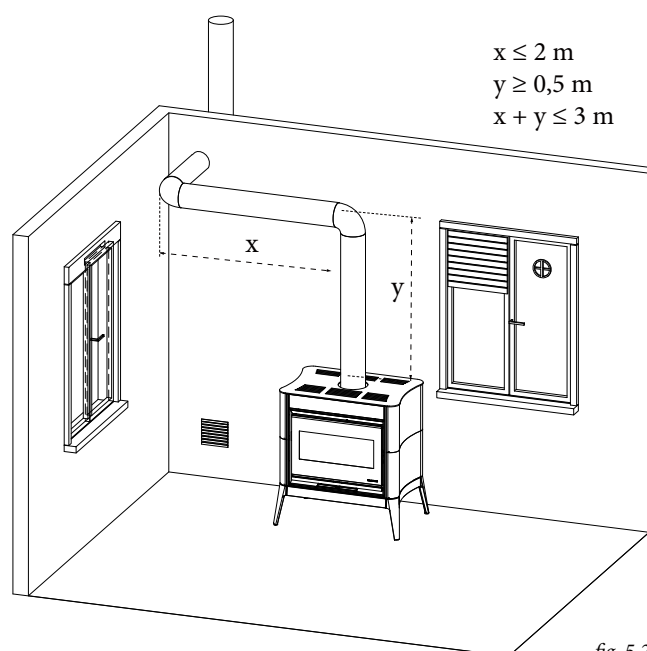


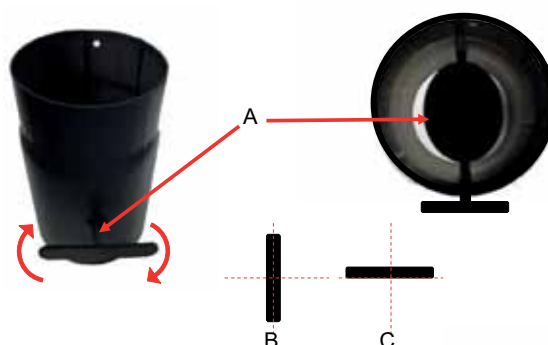
fig. 5.2

5.6 FUMES DAMPER

INSTRUCTIONS FOR THE ASSEMBLY OF THE FUMES DAMPER (-5.3-).

This damper does not need to be fixed through screws, it is sufficient to insert it into the cast iron fumes outlet.

- Through the handle the damper may be opened or closed to obtain the best regulation of the draft.
- Open damper (vertical position)
- Close damper (horizontal position)
- It is advisable to seal, with some heat resistant silicon the damper around the fumes outlet in the position indicate in the picture.



5.6.1 Valve use

The valve must be kept open while lighting up the fire, whereas it must be closed while the stove is working. In case of low draught, it is possible to regulate the valve in the intermediate position.

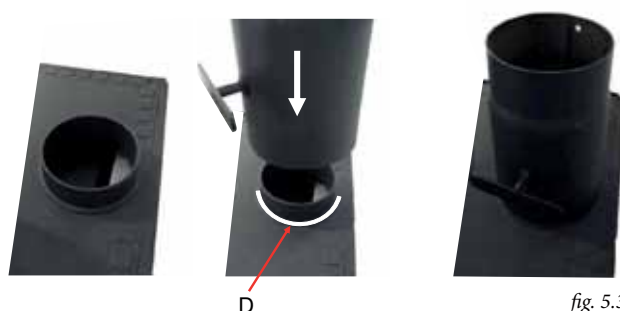


fig. 5.3

6 INSTALLATION, COMMISSIONING AND USE OF THE STOVE

6.1 PREMISE



It is recommended to perform all control and charge using the utmost caution and making use of the glove supplied.



Remember that YOUR STOVE is not an incinerator.

6.1.1 Opening and closing of the fire door.



The door must always be kept closed when the stove is lit.



Make sure that while the stove is working, the ash drawer sits properly into its original position and that the door (if provided) is closed correctly.

ATTENTION: if the stove is in operation and you need to load wood in the fire box, the door must be opened in two steps. First, open it slowly and partially (not more than 3 cm) to aid the flue pipe to draw smoke out of the fire box. You can then open it completely, doing so slowly to keep hot embers from falling out. During stove operation, the door gets very hot. Therefore, the provided glove must always be used.

6.2 FIRST START-UP

Check that all movable parts are properly placed and the air regulator and the smoke valve work correctly.

Clean all external surfaces with a dry cloth to remove any dirt.



The first ignition of the product (whether after installation or early season) must be made with reduced loads (~ 2 kg / h) while the product is operating for at least 4 hours at low power. Proceed with these rhythms of charge for at least the next three days, before you can use the product to its full capacity. This will allow the evaporation of any moisture present in the firebox.



When the stove is started the first time, unpleasant odours or smoke may be generated, caused by evaporation or drying of certain materials used. This phenomenon will gradually disappear.



The room should be well ventilated when starting the stove the first few times.

6.3 LIGHTING

- Clean the fireplace from any ash residues;
- completely open the primary air adjuster (-6.2-);
- open the fire door;
- carefully place the wood pieces inside the combustion chamber;
- place a natural fire starter on the stack;
- add some crossed fine wood sticks;
- light up the fire starter from the top
- close the fire door
- keep the air vent opened to ensure a high bright flame
- slightly close the air vent only when proper grill base is ensured.

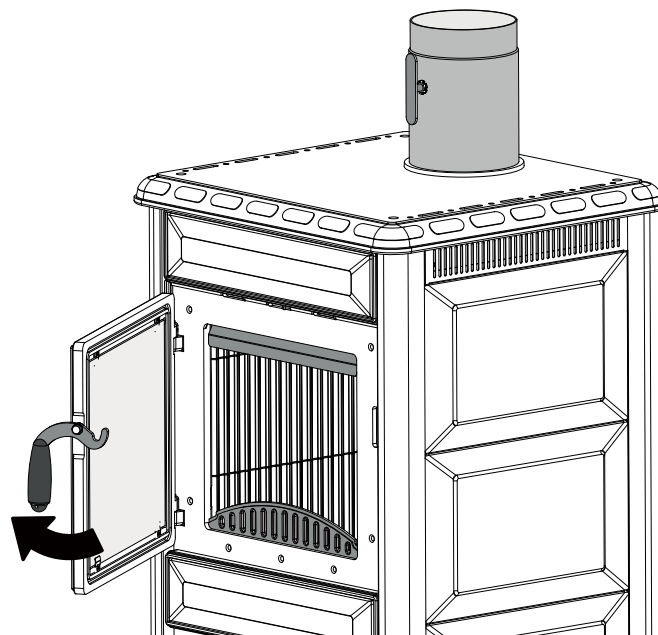


fig. 6.1

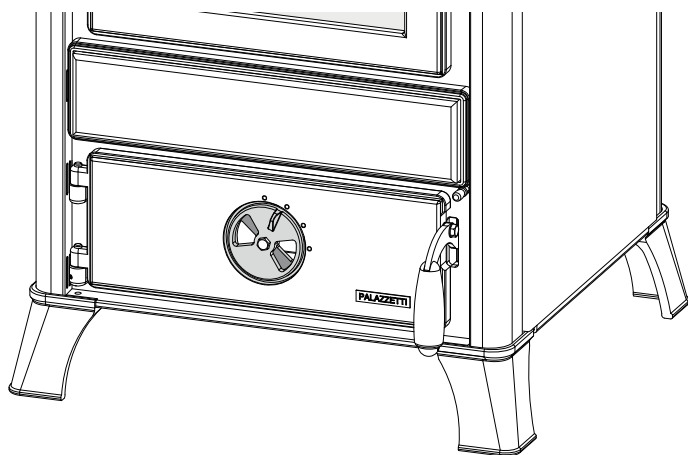


fig. 6.2

6.4 RELOADING THE FUEL

To load fuel inside the machine while it is running, follow the procedure below:

- Open the fire door slowly to prevent the creation of an air gap inside the fireplace that would cause the smoke to escape in the environment (based on the draught of the fume exhaust duct).
- Reload the fireplace with fuel and then close the fire door.

! **Avoid overheating the stove by loading an excessive amount of fuel.**

Insert the fuel only when the grill bases are formed and the flame is low.

The stove is provided with a bypass valve that favours smoke transfer in the fume exhaust duct, minimizing the smoke puffs in the environment.

6.5 ADJUSTING THE PRIMARY AIR

Primary combustion by placing air in the fire box. This is regulated by the register located on the front of the ash box door (-6.3A-). If you wish to achieve more rapid combustion, turn the knob so that the knob is completely open; if instead you wish to achieve slower combustion, turn the knob so that the knob is partially open; When lighting for the first time of the day or if the wood is damp, it is advisable to keep the register fully open. Once the fire is burning it is advisable to adjust the air register depending on how much heat is required or how long you want the load of firewood to last. When the fire has been lighted up, the stove can work at the nominal charge and the combustion air register can be turned off.

6.6 ADJUSTING THE SECONDARY AIR

The stove is provided with a system that allows limiting the soot and ash deposits on the glass and ensuring good flame visibility.

Depending on the type of wood used, on the humidity level and on the fume exhaust duct draught, you might be required to adjust the secondary air access that flows around the glass.

Just above the door of the fire box(-6.3B-), there is a slot opening to aid in cleaning the glass. Its function is to allow entry of a flow of air which blows against the inside of the glass.

6.7 ADJUSTING THE DRAUGHT

The stove is provided with a draught adjustment valve for the fume exhaust duct (-6.3C-).

☞ The draught should be adjusted by the installer at stove commissioning.

! If the fume exhaust duct draught is optimal, leave the valve open, if the draught is excessive close it making sure that there are no smoke puffs in the environment if the door is opened.

☞ The declared nominal yield of the chimney is obtained by burning the right quantity of wood, making sure not to overload the combustion chamber. The ideal length of the wood is provided by the length of the log holder.

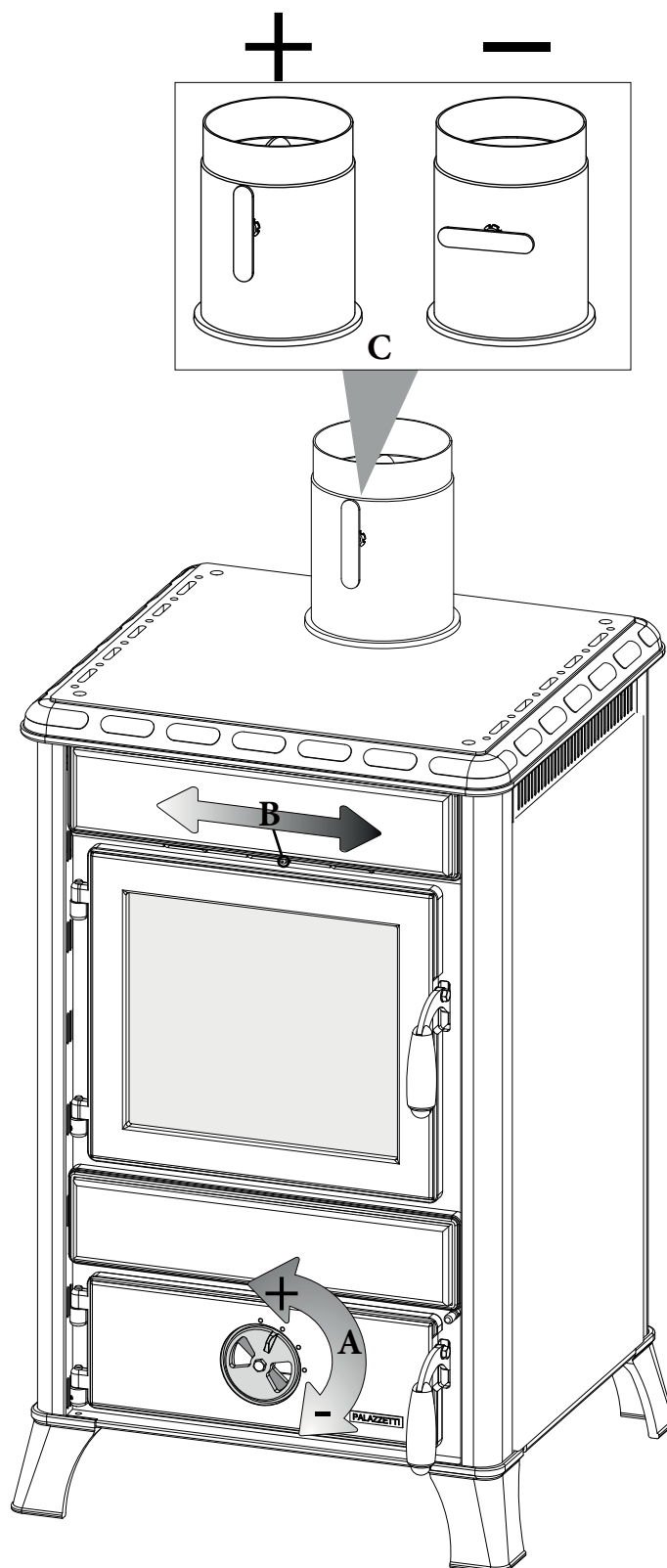


fig. 6.3


7 MAINTENANCE AND CLEANING

- ! All maintenance and cleaning operations must be performed with the stove stopped and cold.

7.1 SAFETY PRECAUTIONS

- ! Prior to undertaking on any maintenance work the following precautions must be taken:
 - Make sure all parts of the stove are cold.
 - Make sure the ashes are completely cold and not burning.
 - Use the individual protective gear as established by the EEC directive 89/391.
 - Always use the most appropriate maintenance tools.
 - Once the maintenance or repair work is finished reinstall all the protections and reactivate all the safety devices before turning the stove back on.

7.2 CLEANING

-  The cleaning of the external part of the stove must be executed only with a dry cloth not abrasive. Do not use detergents.

7.2.1 Removing ashes from the fireplace

The stove requires simple but frequent and careful cleaning to guarantee efficient performance and regular operation at all times.

- Open the door;
- remove any coals and ashes from the fireplace using a metallic shovel;
- close the door;

THE ASH BOX located under the fire box must be emptied every day when the stove is cold. This will keep the ash box from overflowing, which would keep air from getting to the fire box.

7.2.2 Cleaning the glass

Clean with a damp cloth or with dampened paper which has been dipped into the ashes.


Rub until the glass is clean.

Detergents for cleaning kitchen ovens may also be used.

Do not clean the glass while the stove is in use, and do not use abrasive sponges.

Do not get the door gasket wet as it may deteriorate.

7.3 MAINTENANCE

-  The maintenance operations must be performed by an authorized operator who will have to:

- carefully cleave the stove;
- check the sealing of the gaskets;
- check the opening mechanism.
- check the wear state of the elements.

7.3.1 Servicing and cleaning the fume exhaust duct

To be performed at least once a year or every 40 quintals of burnt fuel.

Incrustations, once they reach a thickness of 5-6 mm, may catch fire if there are sparks or high temperatures.

In case of failure to clean or inadequate cleaning, the stove may have problems in operating properly such as:

- poor combustion;
- blackening of glass;
- poor draft with smoke entering the room.

7.4 WHAT TO DO IF THE STOVE DOES NOT WORK

7.4.1 Problems lighting the fire

- Open the primary air and the smoke register
- Use well-dried wood
- Check that the flue pipe is suitable for the stove being used;

7.4.2 Smoke comes out of plate

- Check that the primary air register is open
- Check that the chimney connection has no leaks
- Check that ashes and combustion residues are not clogging the discharge duct or the grille
- Insufficient draught

7.4.3 Glass gets dirty too quickly

- Damp wood: use well-dried wood (15% relative humidity)
- Check that ashes and combustion residues are not clogging the discharge duct or the grille
- Unsuitable fuel
- Too much fuel
- Insufficient draught (see connection and flue pipe)


7.4.4 Condensation in combustion chamber

- The first few times the stove is lit, it is normal for condensation to form, since the cladding materials contain humidity
- If the problem persists, make sure the wood being used is not damp or poorly seasoned
- Check that the chimney is not too large and whether the fire heats it all the way to the top;

8 DECOMMISSIONING AND DISPOSAL

Decommissioning and disposal of the stove are the exclusive responsibility of the owner, who must act in accordance with the laws in force in the country where the stove is installed with regards to safety and environmental protection.

The stove may also be dismantled and disposed of by companies authorised to recover and dispose of the materials in question.

 **INSTRUCTION:** always observe the standards in force in the country where the stove is decommissioned as regards disposal of the materials and the waste disposal report where required.

! **IMPORTANT:** All dismantling operations for decommissioning the stove must be performed when the stove is off and disconnected from the power supply.

- remove all electrical equipment;
- separate the batteries fitted on the electronic boards;
- have the structure of the stove scrapped by an authorised company;

! **IMPORTANT:** Dumping the stove in accessible areas represents a serious hazard to people and animals.

Liability for any harm caused to people or animals always lies with the owner.

When decommissioning the stove the CE mark, this manual and other documents relating to this stove must be destroyed.

INHALT

1 EINLEITUNG

- 1.1 SYMBOLE
- 1.2 ANWENDUNGSZWECK
- 1.3 ZWECK UND INHALT DES HANDBUCHS
- 1.4 AUFBEWAHRUNG DES HANDBUCHS
- 1.5 ERWEITERUNG DES HANDBUCHS
- 1.6 ALLGEMEINE INFORMATIONEN
- 1.7 GRUNDLEGENDE EINGEHALTENE UND EINZUHALTENDE UNFALLVERHÜTUNGSNORMEN
- 1.8 GEWÄHRLEISTUNG
- 1.9 HAFTBARKEIT DES HERSTELLERS
- 1.10 EIGENSCHAFTEN DES ANWENDERS
- 1.11 TECHNISCHER KUNDENDIENST
- 1.12 ERSATZTEILE
- 1.13 TYPENSCHILD
- 1.14 LIEFERUNG DES HEIZOFENS

2 VORBEUGENDE SICHERHEITSMASSNAHMEN

- 2.1 HINWEISE FÜR DEN INSTALLATEUR
- 2.2 HINWEISE FÜR DEN BENUTZER
- 2.3 HINWEISE FÜR DAS WARTUNGSPERSONAL

3 BRENNSTOFFEIGENSCHAFTEN UND GERÄTEBESCHREIBUNG

- 3.1 BRENNSTOFFEIGENSCHAFTEN

4 HANDLING UND TRANSPORT

5 VORBEREITUNG DES INSTALLATIONSORTS

- 5.1 VORBEUGENDE SICHERHEITSMASSNAHMEN
- 5.2 DIE VERBRENNUNG
- 5.3 AUFSTELLUNGSORT DES HEIZOFENS
- 5.4 VERBRENNUNGSLUFTANSCHLUSS
- 5.5 ABZUG AM DACH MIT RAUCHFANG
- 5.6 ANLEITUNGEN ZUR MONTAGE DER ABGASKLAPPE(- 5.3 -)

6 INSTALLATION

- 6.1 PRÄMISSE
- 6.2 ERSTE INBETRIEBNAHME
- 6.3 ZÜNDUNG
- 6.4 BRENNSTOFFBEFÜLLUNG
- 6.5 REGULIERUNG DER PRIMÄRLUFT
- 6.6 REGULIERUNG DER SEKUNDÄRLUFT
- 6.7 REGULIERUNG DES ZUGES

7 INSTANDHALTUNG UND REINIGUNG

- 7.1 VORBEUGENDE SICHERHEITSMASSNAHMEN
- 7.2 REINIGUNG
- 7.3 WARTUNG
- 7.4 WAS TUN, WENN DAS GERÄT NICHT FUNKTIONIERT

8 VERSCHROTTUNG UND ENTSORGUNG


1 EINLEITUNG


Keinesfalls vorgehen, wenn sie nicht alle Hinweise des Handbuchs verstanden haben; im Zweifelsfall immer den Eingriff von Fachpersonal der Fa. PALAZZETTI anfordern.


Die Firma Palazzetti behält sich das Recht vor, Spezifikationen und technische bzw. funktionelle Eigenschaften des Geräts jederzeit und ohne Vorbescheid zu ändern.

1.1 SYMBOLE


In diesem Handbuch sind die wichtigen Punkte durch folgende Symbole gekennzeichnet:

 **HINWEIS:** Hinweise zum korrekten Gebrauch des Heizofens unter Verantwortung des Bedieners.


 **ACHTUNG:** Damit werden besonders wichtige Anmerkungen gekennzeichnet.

 **GEFAHR:** Hierbei handelt es sich um wichtige Verhaltenshinweise zur Vorbeugung von Verletzungen oder Materialschäden.

1.2 ANWENDUNGSZWECK

 Gegenstand dieses Handbuchs ist ein Heizofen für den Innenbereich, der ausschließlich mit Holz geheizt und manuell befeuert wird.

Der oben genannte Anwendungszweck bzw. die für das Gerät vorgesehenen Konfigurationen sind die einzigen vom Hersteller zugelassenen: **das Gerät nicht gegen die gelieferten Anweisungen verwenden.**

 Der angegebene Anwendungszweck gilt nur für Geräte mit einwandfreier Struktur, Mechanik und Anlage. Der Heizofen von **PALAZZETTI** ist nur für Innenräume geplant.

1.3 ZWECK UND INHALT DES HANDBUCHS

ZWECK

Zweck des Handbuchs ist es, dem Bediener die nötigen Grundlagen zu liefern, um für einen korrekten, sicheren und dauerhaften Gebrauch des Heizofens die geeigneten Maßnahmen zu treffen bzw. alle menschlichen und materiellen Mittel zur Verfügung zu stellen.

INHALT

Dieses Handbuch enthält alle für die Installation, den Gebrauch und die Wartung des Heizofens nötigen Informationen.

Die gewissenhafte Beachtung aller Anweisungen gewährleistet einen hohen Sicherheits- und Produktivitätsgrad des Heizofens.

1.4 AUFBEWAHRUNG DES HANDBUCHS

AUFBEWAHRUNG UND NACHSCHLAGEN

Die Betriebsanleitungen müssen sorgfältig aufbewahrt werden und sollten sowohl dem Benutzer, als auch den mit der Montage und der Wartung beauftragten Fachleuten ständig zur Einsichtnahme zur Verfügung stehen.

Das Handbuch "Gebrauchs- und Wartungsanleitung"

ist integrierender Gerätebestandteil.

VERSCHLEISS ODER VERLUST

Bei Notwendigkeit bei der Fa. PALAZZETTI eine Ersatzkopie anfordern

VERKAUF DES HEIZOFENS

Beim eventuellen Verkauf des Heizofens muss dem neuen Käufer auch das Handbuch ausgehändigt werden.

1.5 ERWEITERUNG DES HANDBUCHS

Dieses Handbuch entspricht dem technischen Stand zum Zeitpunkt der Erstvermarktung des Geräts.

Die bereits am Markt befindlichen Geräte und deren technische Dokumentation werden von der Fa. PALAZZETTI nach eventuellen Änderungen, Anpassungen oder Anwendung neuer Technologien für neue Geräte nicht als überholt bzw. ungeeignet angesehen.


1.6 ALLGEMEINE INFORMATIONEN

INFORMATIONEN

Bei Austausch von Informationen mit dem Hersteller des Ofens sind die Seriennummer sowie die auf dem Typenschild des Produkts aufgeführten Kenndaten anzugeben.

HAFTBARKEIT


Mit der Übergabe dieses Handbuchs weist die Fa. PALAZZETTI jede sowohl zivil- als auch strafrechtliche Haftung für Unfälle zurück, die zwecks mangelnder oder kompletter Nichtbeachtung der darin enthaltenen Spezifikationen entstehen.

 Die Firma PALAZZETTI weist des Weiteren jede Verantwortung zurück, die sich aus einem unzweckmäßigen oder nicht korrekten Gerätegebrauch seitens des Benutzers, aus unbefugten Änderungen bzw. Reparaturen, dem Einsatz von Nicht-Originalersatzteilen oder nicht spezifisch für dieses Modell geeigneten Ersatzteilen ergibt.

WARTUNG

Die außerordentlichen Wartung müssen von Fachpersonal, das für den Eingriff auf dem in diesem Handbuch beschriebenen Heizofenmodell befugt ist, ausgeführt werden.

HAFTUNG FÜR DIE INSTALLATION

 Die Haftung für die Installation des Heizofens geht keinesfalls zu Lasten der Fa. PALAZZETTI. Sie geht zu Lasten des Installateurs, dem die Ausführung der Kontrollen des Rauchfangs und der Lüftungsöffnung bzw. der Korrektheit der Installationsvorschläge übertragen wird. Außerdem sind alle im Installationsland vorgesehenen Sicherheitsnormen einzuhalten.

GEBRAUCH

Der Gebrauch des Geräts untersteht nicht nur den präzisen Anweisungen dieses Handbuchs, sondern auch der Beachtung aller im Installationsland vorgesehenen Sicherheitsnormen.

1.7 GRUNDLEGENDE EINGEHALTENE UND EINZUHALTENDE UNFALLVERHÜTUNGSNORMEN

1. **Richtlinie 89/391/EWG: "Durchführung von Maßnahmen zur Verbesserung der Sicherheit und des Gesundheitsschutzes der Arbeitnehmer bei der Arbeit".**
2. **Verordnung (EU) Nr. 305/2011 des Europäischen Parlaments und des Rates vom 9. März 2011 zur Festlegung harmonisierter Bedingungen für die Vermarktung von Bauprodukten und zur Aufhebung der Richtlinie 89/106/EWG des Rates.**
3. **Richtlinie 85/374/EWG: "zur Angleichung der Rechts- und Verwaltungsvorschriften der Mitgliedstaaten über die Haftung für fehlerhafte Produkte".**

1.8 GEWÄHRLEISTUNG

Damit der Benutzer die gesetzliche Garantie laut Richtlinie 1999/44/EG beanspruchen kann, hat er die Anweisungen dieses Handbuchs gewissenhaft zu befolgen und insbesondere:

- immer innerhalb der Betriebsgrenzen des Heizofens vorzugehen;
- die Wartung regelmäßig und sorgfältig auszuführen;
- nur Personen mit den geeigneten Kapazitäten und Befähigungen bzw. zu diesem Zweck geschulte Personen mit der Heizofenbedienung zu beauftragen.

Das fehlende Einhalten der Anweisungen dieses Handbuchs führt zum unverzüglichen Garantieverfall.

1.9 HAFTBARKEIT DES HERSTELLERS

! *Der Hersteller lehnt in folgenden Fällen jede direkte oder indirekte zivil- und strafrechtliche Haftung ab:*

- Nicht konform mit den im Aufstellungsland gültigen Bestimmungen und den Sicherheitsrichtlinien erfolgte Installation;
- Fehlendes Einhalten der im Handbuch enthaltenen Anweisungen;
- Installation durch nicht qualifiziertes bzw. nicht geschultes Personal;
- Nicht mit den Sicherheitsrichtlinien konformer Gebrauch;
- Nicht vom Hersteller befugte Änderungen und Reparaturen am Gerät;
- Einsatz von Nicht-Originalersatzteilen oder nicht spezifisch für dieses Heizofenmodell geeigneten Ersatzteilen;
- Mangelnde Wartung;
- Außerordentliche Geschehen.

1.10 EIGENSCHAFTEN DES ANWENDERS

Bei dem Benutzer des Heizofens sollte es sich um eine erwachsene und verantwortungsbewußte Person handeln, mit den nötigen technischen Kenntnissen zur regelmäßigen Wartung der mechanischen und elektrischen Bestandteile des Heizofens zugelassen werden.

! Sicherstellen, dass sich keine Kinder dem betriebenen

Heizofen nähern bzw. damit spielen wollen.

1.11 TECHNISCHER KUNDENDIENST

Die Fa. PALAZZETTI ist dazu in der Lage, jedes technische Problem bezüglich der Benutzung oder der Wartung während der gesamten Lebensdauer des Geräts zu lösen.

Unser Firmensitz teilt Ihnen gerne mit, wo sich die nächstgelegene befugte Kundendienststelle befindet.

1.12 ERSATZTEILE

Ausschließlich Original-Ersatzteile verwenden.

Vor dem Austausch gewisser Bestandteile nicht erst abwarten, bis sie komplett abgenutzt sind.

Wird ein verschlissener Bestandteil vor seinem kompletten Kaputtgehen ersetzt, können Unfälle, die eben auf das plötzliche Kaputtgehen von Teilen zurückzuführen sind und schwere Personen- und Sachschäden verursachen könnten, vermieden werden.

 **Die regelmäßigen Kontrollen zur Instandhaltung laut Kapitel „WARTUNG UND REINIGUNG“ durchführen.**

1.13 TYPENSCHILD

Das Typenschild auf dem Ofen geklebt beinhaltet alle wichtigen Daten des Apparats einschließlich der Angaben des Herstellers, der Seriennummer und des Kennzeichens **CE**.

Ist auf der Rückwand oder am Unterteil des Heizofens untergebracht.

1.14 LIEFERUNG DES HEIZOFENS

Der Heizofen wird einwandfrei im Karton verpackt und auf einem Holzpodest fixiert geliefert, wodurch der Transport mittels Hubstapler oder andere Mittel möglich ist.

 Im Heizofen wird folgendes Material mitgeliefert:

- Installations-, Gebrauchs- und Wartungsanleitung
- Schutzhandschuh;
- Abgasklappe.

2 VORBEUGENDE SICHERHEITSMASSNAHMEN

2.1 HINWEISE FÜR DEN INSTALLATEUR



- Sicherstellen, ob die Vorbereitungen für die Aufstellung des Heizofens den örtlichen, nationalen und europäischen Vorschriften entsprechen.
- Die Anweisungen dieses Handbuchs beachten.
- Sicherstellen, dass sich der Rauchfang und die Lüftungöffnung für die Installation eignen.
- Immer die persönlichen Sicherheitsausrüstungen und die gesetzlich vorgesehenen Schutzmittel verwenden.

2.2 HINWEISE FÜR DEN BENUTZER



- Den Installationsort des Heizofens gemäß den örtlichen, nationalen und europäischen Normen vorbereiten.

- Die Oberflächen des Heizofens werden sehr heiß.

Aus diesem Grund ist während des Betriebs folgenden Punkten besondere Aufmerksamkeit zu gewähren:

- das Glas der Tür nicht anfassen oder sich diesem nähern - es kann Verbrennungen verursachen;
- den Rauchfang nicht anfassen;
- das Gerät keinesfalls reinigen;
- die Asche nicht entleeren;
- die Glastür nicht öffnen;
- darauf achten, dass sich keine Kinder dem Heizofen nähern.
- Keine Gegenstände auf dem Ofen ablegen.
- Die Anweisungen dieses Handbuchs beachten.
- Nur mit den Anweisungen im diesbezüglichen Kapitel konformen Brennstoff verwenden.
- Die programmierte regelmäßige und außerordentliche Wartung gewissenhaft durchführen.
- Das Gerät nie benutzen, ohne die tägliche Kontrolle laut Kapitel "INBETRIEBNAHME UND GEBRAUCH DES HEIZOFENS" dieses Handbuchs durchgeführt zu haben.
- Den Heizofen bei Betriebsstörungen, Verdacht auf kaputte Teile oder ungewöhnlichen Geräuschen nicht verwenden.
- Kein Wasser auf den betriebenen Heizofen bzw. zum Löschen des Feuers in die Feuerstelle schütten.
- Sich nicht auf die offene Tür lehnen - ihre Stabilität wird beeinträchtigt.
- Den Heizofen nicht als Stütze oder Verankerung verwenden.
- Die Tür erst rühren wann der Ofen kalt ist.
- Den Heizofen nicht reinigen, solange die Struktur und die Asche nicht komplett ausgekühlt sind.
- Alle Eingriffe unter größter Sicherheit und mit Ruhe ausführen.
- Bei Brand des Kamins den Heizofen laut den Anweisungen im Kapitel 7 ausschalten.

- Die lackierten Teil dürfen während des Betriebs nicht berührt werden, um ein Beschädigung der Lackierung zu vermeiden.

- Im Falle eines Kaminbrandes, versuchen den Heizkamin durch Schließen der für die Verbrennung notwendige Primärluft und dem Löschen der Flammen abzuschalten. Unverzüglich die Feuerwehr verständigen.

2.3 HINWEISE FÜR DAS WARTUNGSPERSONAL



- Die Anweisungen dieses Handbuchs beachten.
- Immer die geeignete Schutzkleidung tragen und alle anderen Schutzvorrichtungen anwenden.
- Vor jedem Wartungseingriff sicherstellen, dass der Heizofen - sollte er betrieben worden sein - ausgekühlt ist.
- Sollte auch nur eine der Sicherheitsvorrichtungen falsch eingestellt sein oder nicht funktionieren, ist der Heizofen als „nicht funktionierend“ zu betrachten.

3 BRENNSTOFFEIGENSCHAFTEN UND GERÄTEBESCHREIBUNG

3.1 BRENNSTOFFEIGENSCHAFTEN

Die Öfen werden vorzugsweise mit gut abgelagertem Buchenholz in einer im Handel erhältlichen Größe von 25, 33 oder 50 cm befeuert.

Die maximale Feuchtigkeit beträgt 25%.



Es ist strengstens verboten, jedwede Art von Kohle, schutzbehandeltes Holz, Karton oder Papier (nur für die Zündung benutzen) zu benutzen.



Es ist verboten, den Heizofen zur Abfallverbrennung zu benutzen. Die Abfallverbrennung ist gemäß des Abgasgesetzes verboten. Die Verbrennungsgase von Abfall können den Heizofen und den Rauchfang beschädigen sowie Ihre Gesundheit schädigen.



Es ist verboten folgende Materialien zu verbrennen: Rinde, Holz mit Lackbeschichtung, Paneele aus gepresstem Holz, Kohle, Kunststoff. In diesem Fall, entfällt die Garantie.



WICHTIG: die durchgehende und verlängerte Verbrennung von Holzsorten mit aromatischem Ölinhalt (z. B. Eukalyptus, Myrthe, usw.) wird die schnelle Beschädigung der Gussteilen des Geräts verursachen.

4 HANDLING UND TRANSPORT

Das Gerät wird mit allen vorgesehenen Teilen geliefert.

Achtung, das Gerät kippt leicht.

! Der Schwerpunkt des Heizofens liegt im vorderen Bereich.

Dies ist auch beim Verstellen des Heizofens auf seinem Transport-Untergestell zu beachten.

Nicht mit abrupten oder ruckartigen Bewegungen anheben.

Sicherstellen, dass die Belastbarkeit des Hubstaplers über dem Gerätegewicht liegt.

Der Bediener der Hebevorrichtung hat die gesamte Verantwortung für das Anheben der Lasten.

! Sicherstellen, dass keine Kinder mit den Verpackungsteilen spielen (z.B. Folien und Polystyrol). Es besteht Erstickungsgefahr!

Um das Gerät von der Palette zu nehmen, die Anweisungen im Handbuch des Produkts befolgen.

5 VORBEREITUNG DES INSTALLATIONSORTS

5.1 VORBEUGENDE SICHERHEITSMASSNAHMEN

! Die Verantwortung für die Arbeiten im Aufstellungsraum des Heizofens ist und bleibt die des Benutzers; diesem wird auch die Ausführung der Kontrolle bezüglich der Installationsvorschläge übertragen.

Der Benutzer hat alle örtlichen, nationalen und europäischen Sicherheitsregelungen einzuhalten.

Das Gerät muss auf einem Fußboden mit entsprechender Ladefähigkeit installiert werden.

Sollte die Tragfähigkeit des Fußbodens nicht ausreichen, eine Platte zur Lastverteilung mit entsprechender Größe verwenden.

Die Anleitung zur Montage und zum Zerlegen des Heizofens ist ausschließlich fürs Fachpersonal vorbehalten.

Es ist immer empfehlenswert, sich für die Anforderung von qualifizierten Technikern an eine unserer Kundendienststellen zu wenden.

Sollten andere Techniker eingreifen, sind deren Fähigkeiten unbedingt sicherzustellen.

Der Installateur hat vor der Montage oder dem Zerlegen des Geräts alle gesetzlich vorgesehenen Sicherheitsmaßnahmen und insbesondere die Folgenden zu beachten:

- Nicht bei ungünstigen Bedingungen vorgehen;
- Unter einwandfreien psychophysischen Bedingungen arbeiten und sicherstellen, dass die individuellen und persönlichen Unfallverhütungsvorrichtungen ganz sind und einwandfrei funktionieren;
- Schutzhandschuhe tragen;
- Schutzschuhe tragen;
- Sicherstellen, dass der für die Montage bzw. das Zerlegen nötige Bereich keine Hindernisse aufweist.

5.2 DIE VERBRENNUNG

Viele Faktoren spielen für eine im Sinne von Wärmeleistung und niedrige Schadstoffabgabe (CO - Kohlenmonoxyd) effiziente Verbrennung eine bedeutende Rolle.

Einige Faktoren hängen vom Gerät ab, in dem die Verbrennung vor sich geht, andere hingegen hängen von den Umwelt- und Installationsbedingungen bzw. der Regelmäßigkeit der Gerätewartung ab.

Einige wichtige Faktoren sind:

- Verbrennungsluft;
- Eigenschaften des Rauchabzugsystems.

In den anstehenden Absätzen sind einige Anweisungen enthalten, die einzuhalten sind, damit der Heizofen mit maximaler Leistung funktioniert.

5.3 AUFSTELLUNGORT DES HEIZOFENS

Im Produkthandbuch, das sich im Anhang befindet, sind die Mindestabstände von brennbaren Gegenständen entsprechend des jeweiligen Materials in cm angegeben, die bei der Positionierung des Ofens eingehalten werden müssen.

Alle Strukturen, die Feuer fangen können, vor der Hitze des Feuers schützen.

Fußböden aus Holz oder anderen brennbaren Materialien müssen mit einem feuerfesten Material abgedeckt werden.

Das Schutzblech muss den gesamten Fußbodenbereich vor dem Heizofen abdecken.

Der Heizofen kann zwischen zwei Wänden installiert werden.

Achten Sie darauf, genügend Platz um den Ofen für einen einfachen Zugang zu den Kamin und den Rauchkanal zu verlassen, Routinereinigung durchzuführen.



Der Mindestabstand zwischen dem Heizofen und den angrenzenden Oberflächen muss der in der Tabelle der technischen Merkmale angegebene sein.

5.4 VERBRENNUNGSLUFTANSCHLUSS

Es muss eine Frischluftklappe angelegt werden, um die Zufuhr der Verbrennungsluft zum Heizkamin zu gewährleisten (- 5.1 -).

Die Abmessungen der Öffnung müssen den vorgeschriebenen Werten der Tabelle der technischen Daten im „Produktbandbuch“ entsprechen.

- ist verboten die Zufuhr der Verbrennungsluft aus Garagen, Brennstofflagern oder aus brandgefährdeten Räumen.
- Die Frischluftklappe muss durch ein Insektenschutzgitter geschützt sein und so angelegt werden, dass sie nicht versehentlich zugestellt werden kann.

Falls im Raum, in dem der Heizofen untergebracht ist, ein oder mehrere Abzugsgebläse (Abzugshauben oder ähnliches) vorhanden und in Betrieb sind, könnten Probleme durch zu wenig Verbrennungsluft bei der Verbrennung auftreten.

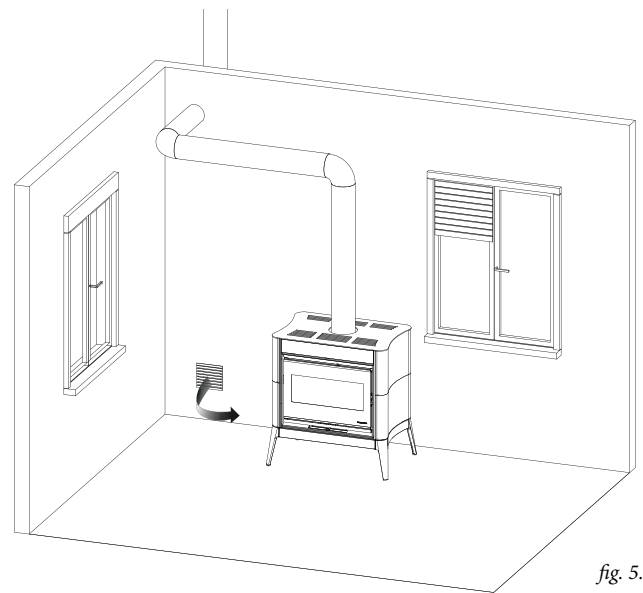
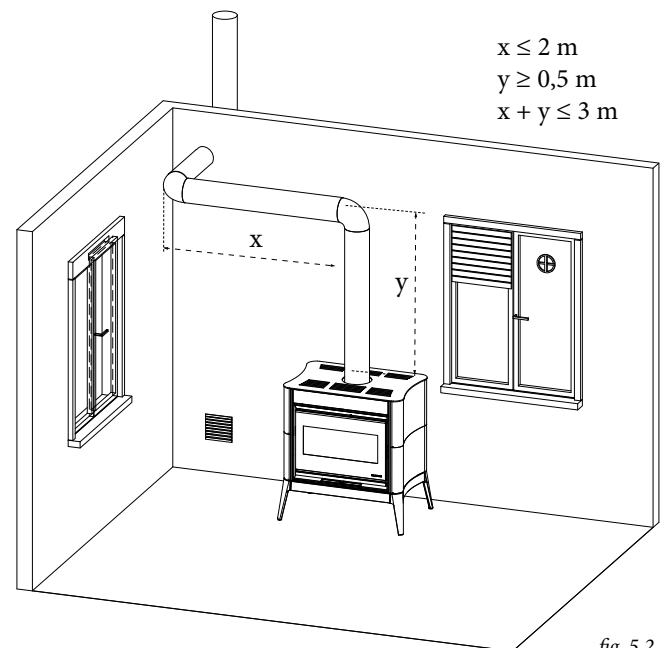


fig. 5.1

5.5 ABZUG AM DACH MIT RAUCHFANG

Die Dimensionierung des Rauchfangs muss in Übereinstimmung mit EN 13384-1 ausgeführt werden.

- Der RAUCHANSCHLUSS zwischen Ofen und Rauchfang muss denselben Schnitt des Rauchausgangs des Ofens aufweisen. Der Rauchanschluss muss dicht sein und die Verwendung von biegsamen Metallrohren ist verboten.
- Um den Ofen mit dem Schornstein zu verbinden, können maximal 3 Richtungsänderungen von nicht mehr als 90° vorgenommen werden. Dabei darf die Länge des Schornsteins horizontal nicht mehr als 2 m und gesamt maximal 3 m (Abb. 5.2) betragen.
- Bei einem oben liegendem Abzug muss die erste vertikale Strecke mindestens 50 cm betragen, bevor eine Richtungsänderung erfolgen kann.
- Es müssen die Angaben zum Zug des Schornsteins im technischen Datenblatt beachtet werden.
- Ofen kann nicht mit andere in ein gemeinsames Kamin funktionieren.



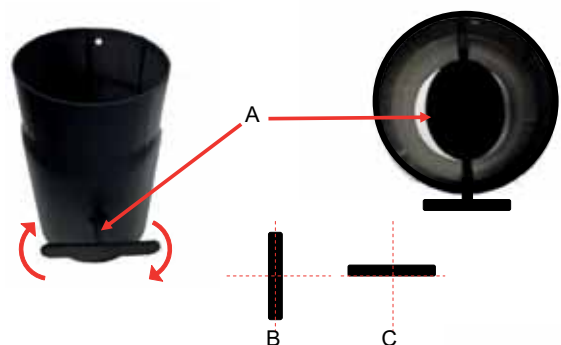
$$\begin{aligned} x &\leq 2 \text{ m} \\ y &\geq 0,5 \text{ m} \\ x + y &\leq 3 \text{ m} \end{aligned}$$

fig. 5.2

5.6 ANLEITUNGEN ZUR MONTAGE DER ABGASKLAPPE(- 5.3 -)

Diese Klappe muss nicht angeschraubt werden, es reicht sie auf dem Abgasstutzen aus Guss aufzusetzen.

- Durch den Handgriff kann man die Klappe öffnen oder schließen um den besten Zug zu regeln.
- Klappe geöffnet (senkrecht)
- Klappe geschlossen (waagrecht)
- Es ist ratsam, mit hitzebeständigem Silikon die Anschlussstelle laut nachstehendem Photo zu versiegeln.



5.6.1 Benutzung der Abgas-Klappe

Die Klappe während des Zündvorganges in geöffnete Position lassen. Nachdem der Ofen in Betrieb gekommen ist, kann die Klappe geschlossen oder betreffend den Kamin-Zug geregelt werden.

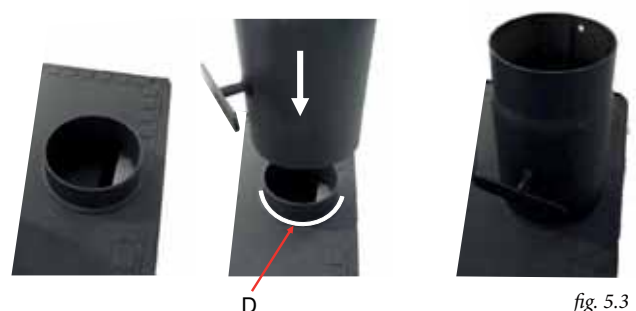




fig. 5.3


6 INSTALLATION


6.1 PRÄMISSE

 Es wird empfohlen, alle Kontrolle durchführen und laden mit der äußersten Vorsicht und unter Verwendung des mitgelieferten Handschuh.

 Denken Sie daran, dass IHR HEIZOFEN keine Verbrennungsanlage ist.

6.1.1 Das Öffnen und Schließen der Feuertür

 Während des Ofenbetriebs muss die Tür immer geschlossen sein.


 Die Aschenlade muss während des Betriebes in seinem Sitz bleiben, und seine Tür (wenn vorhanden) dicht zugeschlossen sein.


ACHTUNG: wenn während des Ofenbetriebs Holz nachgelegt werden soll, muss die Tür in zwei Phasen geöffnet werden: zu erst langsam und nur teilweise (max. 3 cm) um die Rauchabsaugung aus der Feuerstelle durch den Rauchabzug zu fördern, dann mit einer langsamen Bewegung, um zu verhindern dass Glut herausfällt, ganz öffnen. Während des Ofenbetriebs erreicht die Tür sehr hohe Temperaturen, daher muss beim Öffnen der mitgelieferte Handschuh benutzt werden.


6.2 ERSTE INBETRIEBNAHME

Sicherstellen, dass alle beweglichen Teile richtig positioniert sind, und dass der Luftregler und das Rauchventil korrekt funktionieren.

Zum Beseitigen von Verschmutzungen alle Außenflächen mit einem trockenen Tuch abwischen.

 Bei der Inbetriebnahme und nachdem der Ofen für lange Zeit unbenutzt geblieben ist, sollten nur kleine Holz mengen (~2 Kg/h) für mindestens 4 Stunden Zeit gefeuert werden. Diese Feuerung Art für die kommende drei Tage halten, danach kann der Ofen auch bis auf seiner Nennleistung benutzt werden. Diese Vorgehensweise wird die Feuchtigkeit die sich in den Chamotte Elemente aufbauen kann, Ausdampfen lassen.

 Während der ersten Einschaltung des Ofens können unter Umständen unangenehme Gerüche oder Rauch auftreten, die durch das Verdunsten oder Trocknen einiger verwendeter Materialien verursacht werden. Dieses Phänomen verschwindet mit der Zeit.

 Während der ersten Inbetriebnahmen sollten die Räume gut gelüftet werden.

6.3 ZÜNDUNG

- In der Feuerkammer eventuell vorhandene Asche entfernen;
- Die Regulierung der Primärluft maximal öffnen (-6.2-);
- Die Tür der Feuerung öffnen; Die Holzstücken vorsichtig in der Verbrennungskammer ablegen;
- Eine natürliche Feuerzündhilfe auf dem Holzstapel positionieren;
- Darauf kreuzweise kleine Holzstückchen positionieren;
- Von oben die Feuerzündhilfe entzünden;

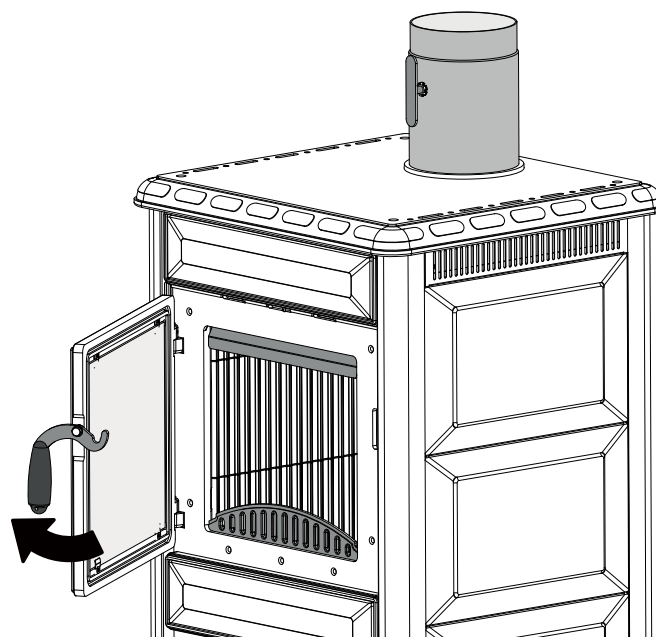


fig. 6.1

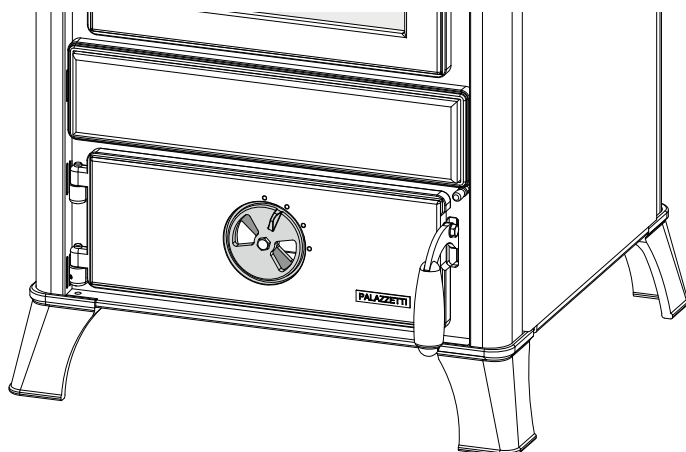


fig. 6.2

- Die Tür der Feuerung schließen;
- Die Luftaufnahme geöffnet lassen, um eine hohe und leuchtende Flamme garantieren zu können;
- Die Öffnung der Luftaufnahme erst dann verringern, wenn sich eine ausreichende Menge Glut vorhanden ist.

6.4 BRENNSTOFFBEFÜLLUNG

Um während des Betriebs Brennstoff nachzufüllen muss wie folgt vorgegangen werden:

- Die Tür der Feuerstelle langsam öffnen, damit kein Unterdruck in der Feuerkammer entsteht, was fast immer die Abgabe von Rauch in den Raum bedeutet (je nach Zug des Schornsteins).
- Brennstoff in die Feuerkammer nachlegen und danach die Tür der Feuerkammer wieder schließen.

! Der Ofen nicht überhitzen, indem zu viel Brennstoff aufgelegt wird.

Brennstoff erst dann nachfüllen, wenn nur noch eine kleine Flamme und Glut vorhanden ist.

Der Ofen ist mit einem Bypass-Ventil ausgestattet, das durch Öffnen der Rauchabzug in den Schornstein erleichtert und so Rauchstöße in den Raum minimiert werden.

6.5 REGULIERUNG DER PRIMÄRLUFT

Die primäre Verbrennung erfolgt durch den Lufteintritt in die Feuerstelle, die mit einem Regler, der sich auf der Vorderseite der Klappe des Aschenkastens befindet, eingestellt wird (-6.3A-). Wünscht man eine schnellere Verbrennung, den Knopf drehen, so dass sich das Ventil vollständig öffnet; Wünscht man eine langsamere Verbrennung, den Knopf drehen, so dass sich das Ventil teilweise öffnet; Bei der ersten, täglichen Anzündung und wenn man feuchtes Holz benutzt, den Regler ganz öffnen. Bei brennendem Feuer kann der Luftregler je nach der gewünschten Wärme oder je nachdem, wie lange die Holzfüllung dauern soll, eingestellt werden.

Nur wenn der Ofen in Betrieb gekommen ist, kann die Verbrennungsluft-Regelung geschlossen werden.

6.6 REGULIERUNG DER SEKUNDÄRLUFT

Der Ofen ist mit einem System ausgestattet, dass die Ablagerung von Ruß und Asche am Glas verhindert und somit eine gute Sicht auf die Flamme ermöglicht.

Je nach Holzart, Feuchtigkeitsgehalts und Zugs des Schornsteins kann es hilfreich sein, die Sekundärluft, welche am Glas entlang strömt, zu regulieren.

Direkt über der Tür der Feuerstelle (-6.3B-) befindet sich eine Öffnung mit Schlitz, durch die die Glasreinigung gefördert wird. Durch die Schlitz tritt ein Luftstrom ein, der über die Innenfläche des Glases streicht.

6.7 REGULIERUNG DES ZUGES

Der Ofen verfügt über ein Ventil zur Regulierung des Zuges des Schornsteins (-6.3C-).

! Die Einstellung des Zuges sollte vom Installationspersonal bei der Inbetriebnahme des Ofens eingestellt werden.

! Ist der Schornsteinzug optimal, kann das Ventil geöffnet bleiben. Sollte diese zu stark sein, muss es geschlossen werden, wobei sichergestellt werden muss, dass keine

Rauchstöße in den Raum abgegeben werden.



Die erklärte Nennleistung des Holzofens in kW erhält man mit der Verbrennung einer korrekten Holzmenge, wobei der Brennraum nicht überladen werden darf.

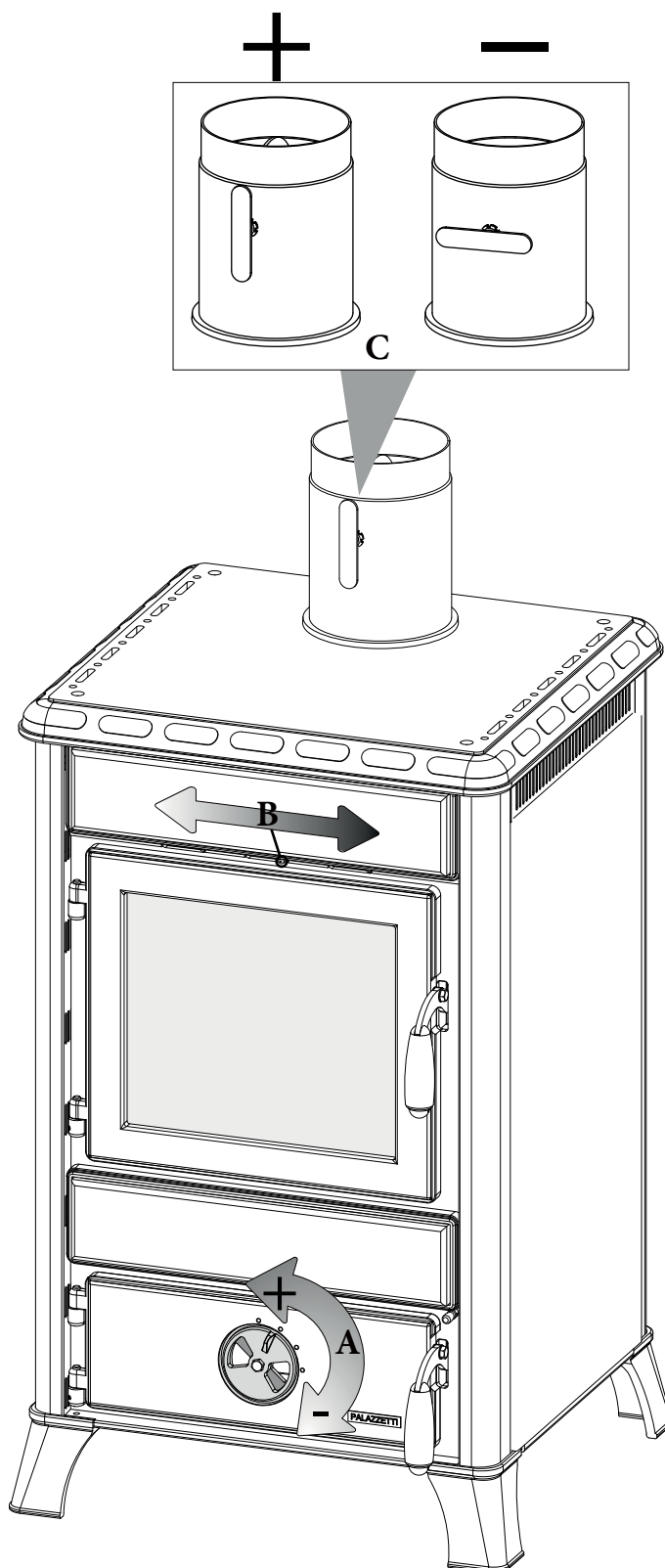


fig. 6.3

7 INSTANDHALTUNG UND REINIGUNG

- ! Reinigungsarbeiten dürfen ausschließlich bei ausgeschaltetem und kaltem Ofen durchgeführt werden.

7.1 VORBEUGENDE SICHERHEITSMASSNAHMEN

- ! Vor jedem Wartungseingriff unbedingt folgende Sicherheitsmaßnahmen treffen:

- Sicherstellen, dass alle Heizofenteile kalt sind.
- Sicherstellen, dass die Asche komplett erloschen ist.
- Die laut Richtlinie 89/391/EWG vorgesehenen individuellen Schutzvorrichtungen anwenden.
- Für die Wartung immer geeignetes Werkzeug verwenden.
- Nach den Wartungs- oder Reparaturarbeiten wieder alle Abdeckungen installieren und Schutzvorrichtungen aktivieren, bevor der Heizofen wieder in Betrieb genommen wird.

7.2 REINIGUNG

- ☞ Die Reinigung der Außenteile des Ofens muss nur mit einem trockenen, nicht abschleifenden Tuch, durchgeführt werden. Keine Reinigungsmittel verwenden.

7.2.1 Entfernung der Asche von der Feuerstelle

Der Heizofen bedarf einer einfachen aber häufigen und sorgfältigen Reinigung, um immer eine effiziente Leistung und einen ordnungsgemäßen Betrieb garantieren zu können.

- Tür öffnen;
- Mit einer Metallschaufel Glut und Asche aus der Feuerkammer entfernen;
- Die Tür wieder schließen;

Der unter der Feuerstelle befindliche ASCHENKASTEN muss täglich bei kalten Heizofen geleert werden. Dadurch wird verhindert, dass ein zu voller Aschenkasten den Lufteintritt in die Feuerstelle blockiert.

7.2.2 Reinigung des Glases

Die Glasscheibe mit einem feuchten Lappen oder mit zusammengeballtem, in Asche gewälztem Zeitungspapier reinigen.

Solange reiben, bis das Glas sauber ist.

Es können auch Reinigungsmittel verwendet werden, die für das Säubern von Küchenherden geeignet sind.

Die Glasscheibe nicht bei betriebltem Heizofen reinigen und keine Scheuerlappen verwenden.

Die Türdichtung nicht feucht machen, da sie sich verbiegen kann.

7.3 WARTUNG

- ☞ Die Wartung muss von darauf geschultem Personal durchgeführt werden, das:

- eine gründliche Reinigung des Ofens durchführen muss;
- den Zustand der Dichtungen überprüfen muss;
- den Öffnungsmechanismus kontrollieren muss;
- den Verschleiß verschiedener Komponenten prüfen muss.

7.3.1 Wartung und Reinigung des Schornsteins

Durchzuführen mindestens einmal pro Jahr oder aller 40 Zentner verbranntem Brennstoff.

Bei fehlender oder unzureichender Reinigung kann der Heizofen folgende Betriebsstörungen aufweisen:

- Schlechte Verbrennung;
- Schwarzwerden der Glasscheibe;
- schwacher Zug mit Rauchastritt im Raum.

7.4 WAS TUN, WENN DAS GERÄT NICHT FUNKTIONIERT

7.4.1 Schwierigkeiten beim Anzünden des Feuers

- Die Primärluft und den Rauchregler öffnen;
- Gut getrocknetes Holz benutzen;
- Prüfen, ob der Rauchfang für das verwendete Gerät geeignet ist ;

7.4.2 Aus der Platte quillt Rauch

- Überprüfen, ob der primäre Luftregler offen ist.
- Überprüfen, ob die Kaminöffnung undicht ist.
- Überprüfen, ob die Asche und Verbrennungsrückstände die Abzugsleitung oder den Rost verstopfen.
- Ungenügender Abzug;

7.4.3 Das Glas verschmutzt zu schnell

- Feuchtes Holz: gut getrocknetes Holz verwenden (relative Feuchtigkeit 15%);
- Überprüfen, ob die Asche und Verbrennungsrückstände die Abzugsleitung oder den Rost verstopfen.
- Ungeeignetes Brennmaterial;
- Zuviel Brennmaterial;
- Ungenügender Abzug (siehe Anschluss und Rauchfang);

7.4.4 Im Innern der Brennkammer hat sich Kondens gebildet.

- Es ist normal, dass sich während der ersten Anzündungen Kondens bildet, denn das einzelne Material enthält noch Feuchtigkeit.
- Besteht das Problem weiterhin, prüfen, ob das verwendete Holz feucht oder nicht richtig abgelagert ist.;

8 **VERSCHROTTUNG UND ENTSORGUNG**

Die Verschrottung und Entsorgung des Ofens sind ausschließlich vom Eigentümer und auf dessen Verantwortung durchzuführen, der unter Befolgung der in seinem Land geltenden Gesetze über Sicherheit und Umweltschutz vorgehen muss.

Mit dem Abbau und der Entsorgung können auch Dritte betraut werden, vorausgesetzt, es werden immer Unternehmen beauftragt, die zur Sammlung und Beseitigung des fraglichen Materials autorisiert sind.



HINWEIS: Halten Sie sich bei der Entsorgung der Materialien und gegebenenfalls in Bezug auf die Entsorgungsmeldung immer strikt an die im betreffenden Land geltenden Vorschriften.



ACHTUNG: Alle Arbeiten für Demontage und Verschrottung dürfen erst durchgeführt werden, wenn der Ofen ausgeschaltet ist und die Spannungszufuhr unterbrochen wurde.

- die gesamte elektrische Anlage ausbauen;
- die in den Elektronikplatinen vorhandenen Akkumulatoren trennen;
- das Ofengestell durch autorisierte Unternehmen verschrotten lassen;



ACHTUNG: Ein in zugänglichen Bereichen stehender gelassener Ofen stellt eine ernste Gefahr für Personen und Tiere dar.

Die Haftung für eventuelle Personen- und Tierschäden liegt immer beim Eigentümer.

Bei Zerstörung des CE-Kennzeichens müssen dieses Handbuch und die anderen Unterlagen dieses Ofens vernichtet werden.

INDEX

1 AVERTISSEMENT

- 1.1 SYMBOLES UTILISÉS DANS LE MANUEL
- 1.2 UTILISATION PRÉVUE
- 1.3 FONCTION ET CONTENU DU MANUEL
- 1.4 CONSERVATION DU MANUEL
- 1.5 MISE A JOUR DU MANUEL
- 1.6 INFORMATIONS GÉNÉRALES
- 1.7 PRINCIPALES NORMES DE SÉCURITÉ DE RÉFÉRENCE ET NORMES DE SÉCURITÉ À RESPECTER
- 1.8 GARANTIE LÉGALE
- 1.9 LIMITES DE RESPONSABILITÉ DU FABRICANT
- 1.10 COMPÉTENCES DE L'UTILISATEUR
- 1.11 ASSISTANCE TECHNIQUE
- 1.12 PIÈCES DÉTACHÉES
- 1.13 PLAQUE D'IDENTIFICATION
- 1.14 LIVRAISON DU POËLE

2 RECOMMANDATIONS DE SÉCURITÉ

- 2.1 RECOMMANDATIONS POUR L'INSTALLATEUR
- 2.2 RECOMMANDATIONS POUR L'UTILISATEUR
- 2.3 RECOMMANDATIONS POUR LE RESPONSABLE DE L'ENTRETIEN

3 CARACTÉRISTIQUES DU COMBUSTIBLE ET DESCRIPTION DE L'APPAREIL

- 3.1 CARACTÉRISTIQUES DU COMBUSTIBLE

4 DÉPLACEMENT ET TRANSPORT

5 PRÉPARATION DU LIEU D'INSTALLATION

- 5.1 RECOMMANDATIONS DE SÉCURITÉ
- 5.2 CONSIDÉRATIONS GÉNÉRALES
- 5.3 PRÉPARATION DU LIEU D'INSTALLATION DU POËLE
- 5.4 BRANCHEMENT À L'ARRIVÉE D'AIR
- 5.5 RACCORD DE LA SORTIE D'ÉVACUATION DES FUMÉES
- 5.6 INSTRUCTIONS POUR L'ASSEMBLAGE DU CLAPET DE FUMES (- 5.3 -)

6 INSTALLATION, MISE EN SERVICE ET UTILISATION DU POËLE

- 6.1 PRÉMISSE
- 6.2 PREMIER ALLUMAGE
- 6.3 ALLUMAGE
- 6.4 RECHARGE DU COMBUSTIBLE
- 6.5 RÉGULATION DE L'AIR PRIMAIRE
- 6.6 RÉGULATION DE L'AIR SECONDAIRE
- 6.7 RÉGULATION DU TIRAGE

7 ENTRETIEN ET NETTOYAGE

- 7.1 RECOMMANDATIONS DE SÉCURITÉ
- 7.2 NETTOYAGE
- 7.3 ENTRETIEN
- 7.4 QUE FAIRE SI L'APPAREIL NE FONCTIONNE PAS

8 DESOSSEMENT ET MISE AU REBUT


1 AVERTISSEMENT

Ne pas utiliser le poêle et ne procéder à aucune intervention sur celui-ci avant d'avoir bien compris le contenu du présent manuel; au moindre doute, demander l'intervention d'un technicien qualifié PALAZZETTI.


Palazzetti se réserve la faculté de modifier à tout moment et sans préavis les spécifications et les caractéristiques techniques et/ou fonctionnelles de sa production.

1.1 SYMBOLES UTILISÉS DANS LE MANUEL


Dans le présent manuel, les indications, instructions ou recommandations les plus importantes sont accompagnées selon les cas d'un des symboles suivants:

 **NOTE:** indications relatives à la bonne utilisation du poêle et aux responsabilités des personnes amenées à intervenir sur celui-ci.


 **ATTENTION:** note importante.

 **DANGER:** indication relative au respect d'une règle spécifique pour prévenir les risques de dommages physiques et matériels.

1.2 UTILISATION PRÉVUE

 Le produit objet du présent manuel est un poêle pour chauffage domestique en intérieur, qui marche exclusivement au bois, avec chargement manuel.

L'utilisation décrite ci-dessus et les configurations prévues de l'appareil sont les seules admises par le fabricant: **veiller à utiliser l'appareil en respectant scrupuleusement les indications fournies.**

 L'utilisation indiquée prévoit que les appareils soient en parfait état au plan structurel et mécanique, et parfaitement raccordés. Le poêle **PALAZZETTI** est un appareil prévu exclusivement pour une installation interne.

1.3 FONCTION ET CONTENU DU MANUEL

FONCTION

La fonction du présent manuel est de fournir à l'utilisateur toutes les informations lui permettant disposer des compétences et de tout le matériel nécessaires à une utilisation correcte et sûre pour en garantir la durée de vie maximum.

CONTENU

A cet effet le présent manuel contient toutes les informations nécessaires à l'installation, au fonctionnement et à l'entretien du poêle.

Le scrupuleux respect des informations figurant dans le manuel est gage de sécurité et de rendement maximum du poêle.

1.4 CONSERVATION DU MANUEL

CONSERVATION ET CONSULTATION

Le manuel doit être conservé avec soin et doit pouvoir être consulté à tout moment, aussi bien par l'utilisateur que par les personnes qui sont chargées du montage et de l'entretien du poêle.

Le manuel des instructions d'utilisation et d'entretien fait partie intégrante de l'appareil.

DÉTÉRIORATION OU PERTE

En cas de perte ou de détérioration du manuel, en demander un nouvel exemplaire à la société PALAZZETTI.

VENTE DU POÊLE

En cas de vente du poêle, l'utilisateur est tenu de remettre au nouveau propriétaire le présent manuel.

1.5 MISE A JOUR DU MANUEL

Le présent manuel est conforme aux connaissances techniques disponibles lors de la commercialisation de l'appareil.

Les appareils vendus avec toute la documentation technique nécessaire ne sauraient être considérés non-conformes par PALAZZETTI suite à d'éventuelles modifications ou applications de nouvelles technologies sur les appareils commercialisés par la suite.


1.6 INFORMATIONS GÉNÉRALES

INFORMATIONS

Pour tout échange d'informations avec le fabricant du poêle mentionner le numéro de série et les données d'identification figurant dans la fiche technique dédiée.

RESPONSABILITÉS


La fourniture du présent manuel décharge PALAZZETTI de toute responsabilité aussi bien civile que pénale en cas de dommages provoqués par le non-respect, quand bien même partiel, des indications, instructions et autres instructions figurant dans le manuel.

 PALAZZETTI décline également toute responsabilité en cas d'utilisation impropre et non conforme de l'appareil, en cas de modifications et/ou de réparations effectuées sans autorisation, de même qu'en cas d'utilisation de pièces détachées non d'origine ou non adaptées au modèle d'appareil objet du manuel.

ENTRETIEN

Les opérations d'entretien doivent être confiées à un personnel qualifié et habilité pour intervenir sur le modèle de poêle objet du présent manuel.

RESPONSABILITÉS DE L'INSTALLATEUR

 PALAZZETTI ne saurait être tenu responsable des opérations d'installation du poêle, lesquelles relèvent de la responsabilité exclusive de l'installateur auquel il incombe de procéder aux contrôles nécessaires sur le conduit de fumée et la prise d'air, ainsi que de s'assurer de la conformité des solutions d'installation proposées. L'installateur doit en outre veiller à ce que soient respectées les normes de sécurité prévues par la législation en vigueur sur le lieu d'installation.

UTILISATION

L'utilisation du poêle prévoit le respect de toutes les instructions et recommandations figurant dans le présent manuel ainsi que le respect des normes de sécurité prévues par la législation en vigueur sur le lieu d'installation.

1.7 PRINCIPALES NORMES DE SÉCURITÉ DE RÉFÉRENCE ET NORMES DE SÉCURITÉ À RESPECTER

1. **Directive 89/391/CEE:** "Mise en œuvre de mesures visant à promouvoir l'amélioration de la sécurité et de la santé des travailleurs sur le lieu de travail".
2. **Règlement (UE) no 305/2011 du parlement européen et du conseil du 9 mars 2011 établissant des conditions harmonisées de commercialisation pour les produits de construction et abrogeant la directive 89/106/cee du conseil.**
3. **Directive 85/374/CEE:** "relative au rapprochement des dispositions législatives, réglementaires et administratives des États membres en matière de responsabilité du fait des produits défectueux".

1.8 GARANTIE LÉGALE

Pour bénéficier de la garantie légale prévue par la directive CEE 1999/44/CE, l'utilisateur doit respecter scrupuleusement les prescriptions et recommandations figurant dans le présent manuel; il doit en particulier:

- utiliser le poêle dans le respect des limites de fonctionnement prévues;
- veiller à ce que soient effectuées à intervalles réguliers les interventions d'entretien nécessaires
- confier l'utilisation du poêle aux seules personnes possédant toutes les compétences nécessaires à cet effet.

Le non-respect des instructions et recommandations figurant dans le présent manuel a pour effet d'annuler immédiatement la garantie.

1.9 LIMITES DE RESPONSABILITÉ DU FABRICANT

! **Le fabricant est déchargé de toute responsabilité civile et pénale, directe ou indirecte, dans les cas suivants:**

- les opérations d'entretien exceptionnel doivent être confiées à un personnel qualifié et habilité pour intervenir sur le modèle de poêle objet du présent manuel.
- installation non conforme aux normes et directives de sécurité en vigueur sur le lieu d'installation;
- non-respect des instructions figurant dans le présent manuel;
- installation effectuée par un personnel non qualifié à cet effet;
- utilisation non conforme aux directives de sécurité en vigueur;
- modifications et/ou réparations effectuées sur l'appareil sans l'autorisation du fabricant;
- utilisation de pièces détachées non d'origine et/ou non adaptées au modèle de poêle objet du manuel;
- entretien insuffisant;
- tout événement indépendant de sa volonté.

1.10 COMPÉTENCES DE L'UTILISATEUR

L'utilisateur du poêle doit être une personne adulte et responsable possédant les connaissances techniques nécessaires pour procéder aux opérations d'entretien courant des composants mécaniques et électriques du poêle.

Veiller à ce que les enfants ne s'approchent pas du poêle pour jouer alors que celui-ci est allumé.

1.11 ASSISTANCE TECHNIQUE

Les services d'assistance PALAZZETTI sont en mesure de résoudre tout problème inhérent à l'utilisation et à l'entretien du poêle pendant toute sa durée de vie.


Les établissements PALAZZETTI sont à l'entière disposition de l'utilisateur pour fournir les coordonnées du centre d'assistance agréé le plus proche.

1.12 PIÈCES DÉTACHÉES

Veiller à faire exclusivement usage de pièces détachées d'origine.

Ne pas attendre l'usure complète des composants pour procéder à leur remplacement.

Changer un composant avant son usure complète permet de prévenir sa rupture subite susceptible de provoquer de graves dommages physiques et/ou matériels.

 **Effectuer à intervalles réguliers les contrôles d'entretien indiqués dans le chapitre "ENTRETIEN ET NETTOYAGE".**

1.13 PLAQUE D'IDENTIFICATION

La plaque matricule apposée sur le poêle contient toutes les caractéristiques relatives à l'appareil, y compris les références du constructeur, le numéro de matricule et le marquage **CE**.

Elle est placée au dos ou sur le socle du poêle.

1.14 LIVRAISON DU POÊLE

Le poêle est livré parfaitement emballé dans un carton et fixé sur une palette en bois permettant son déplacement à l'aide d'un chariot élévateur et/ou autre moen.



A l'intérieur du poêle sont présentes les fournitures suivantes:

- manuel d'utilisation, d'installation et d'entretien;
- gants;
- clapet de fumes.

2 RECOMMANDATIONS DE SÉCURITÉ

2.1 RECOMMANDATIONS POUR L'INSTALLATEUR



- S'assurer que les conditions d'installation du poêle sont conformes aux règlements locaux, nationaux et européens.
- Veiller à respecter les instructions figurant dans le présent manuel.
- S'assurer que le conduit de fumée et la prise d'air sont conformes au type d'installation prévu.
- Veiller à toujours faire usage des dispositifs de sécurité individuelle et autres moyens de protection prévus par les dispositions légales en vigueur.

2.2 RECOMMANDATIONS POUR L'UTILISATEUR



- Préparer le lieu d'installation du poêle dans le respect des règlements locaux, nationaux et européens.
- S'agissant d'un appareil de chauffage, durant le fonctionnement, la température des surfaces externes du poêle est très élevée
- Pour cette raison, il est recommandé d'observer la plus grande prudence durant le fonctionnement; en particulier:
 - ne pas toucher ni ne s'approcher de la vitre de la porte (risque de brûlures);
 - ne pas toucher l'évacuation des fumées;
 - ne procéder à aucune opération de nettoyage, de quelque nature que ce soit;
 - ne pas décharger les cendres;
 - ne pas ouvrir la porte vitrée;
 - veiller à ce que les enfants ne s'approchent pas du poêle;
 - ne poser aucun objet sur le poêle.
- veiller à respecter les instructions figurant dans le présent manuel;
- veiller à respecter les instructions et les recommandations figurant sur les plaques d'avertissement apposées sur le poêle;
- veiller à faire exclusivement usage d'un combustible conforme aux indications figurant dans le chapitre relatif aux caractéristiques du type de combustible pour lequel le poêle est prévu.
- veiller à effectuer toutes les interventions d'entretien courant et exceptionnel prévues.
- ne pas utiliser le poêle sans avoir procédé, avant chaque allumage, aux contrôles indiqués dans le chapitre «Entretien et nettoyage» du présent manuel.
- ne pas utiliser le poêle en cas de fonctionnement ou de bruit anormal ainsi qu'en cas de rupture supposée d'un composant.
- ne pas s'appuyer sur la porte alors que celle-ci est ouverte pour ne pas risquer d'en compromettre la stabilité.
- ne pas utiliser le poêle comme support ou point d'ancrage de quelque manière que ce soit.

- avant de nettoyer le poêle attendre que structure et cendres soient complètement froides.
- Effectuer chaque opération en conditions de sécurité maximum et sans précipitation.
- Les tuyaux de sécurité et de chargement doivent être protégés contre le gel dans le cas où un tel risque serait présent.
- Ne pas toucher les parties peintes au cours du fonctionnement, pour éviter que la peinture ne puisse être endommagée.
- En cas d'incendie de la cheminée, essayer d'éteindre le poêle en fermant tout l'air primaire nécessaire à la combustion et ensuite en étouffant la flamme. Appeler immédiatement les secours.

2.3 RECOMMANDATIONS POUR LE RESPONSABLE DE L'ENTRETIEN



- veiller à respecter les instructions figurant dans le présent manuel;
- veiller à faire usage des dispositifs de sécurité individuel et autres moyens de protection nécessaires.
- avant de procéder à toute intervention d'entretien, s'assurer du refroidissement complet du poêle dans le cas où celui-ci aurait été utilisé;
- dans le cas où un seul des dispositifs de sécurité s'avérerait déréglé voire ne fonctionnerait pas, le poêle doit être considéré comme hors d'état de fonctionner.

3 CARACTÉRISTIQUES DU COMBUSTIBLE ET DESCRIPTION DE L'APPAREIL

3.1 CARACTÉRISTIQUES DU COMBUSTIBLE

Les poêles doivent être alimentés de préférence avec du bois de hêtre bien sec ; en taille commerciale de 25, 33 ou 50 cm.

L'humidité maximale doit être de 25%.

Chaque type de bois présente des caractéristiques différentes qui influencent le rendement de la combustion.



Il est absolument interdit de faire usage de tout type de charbon, de bois traité avec des substances protectrices pour bois, de carton et de papier (n'utiliser que pour l'allumage).



Il est interdit d'utiliser le poêle en tant qu'incinérateurs. La combustion d'ordures est interdite par la loi réglementant les déchargements gazeux. Les gaz combustibles dérivant de la combustion peuvent endommager le poêle, le conduit de la cheminée et mettre votre santé en danger.



C'est interdit de brûler des écorces, du bois avec vernis, panneaux de bois pressé, charbon, matières plastiques; dans ce cas, la garantie de l'appareil ne sera plus valide.



IMPORTANT: la combustion continue et prolongée de types de bois riches de huiles aromatiques (p. ex. eucalyptus, myrte) provoquera la rapide corrosion des parties en fonte de l'appareil.

4 DÉPLACEMENT ET TRANSPORT

Tel qu'il est livré, l'appareil est pourvu de toutes les parties nécessaires à son fonctionnement.

! Le poids de l'appareil n'est pas uniformément réparti.

Veiller à bien tenir compte des indications ci-dessus durant le déplacement du poêle sur la palette de transport.

Durant le levage, veiller à éviter les à-coups et les mouvements brusques.

S'assurer que la portée du chariot élévateur est suffisante pour le poids de la charge à soulever.

Les opérations de levage de la charge sont de la responsabilité du technicien assurant la commande de l'appareil de levage.



Veiller à ce que les enfants ne jouent pas avec les matériaux d'emballage (ex. pellicule plastique et polystyrène): risques d'étouffement!

Pour enlever le poêle de la palette suivre les indications reportées sur la notice du produit.

5 PRÉPARATION DU LIEU D'INSTALLATION

5.1 RECOMMANDATIONS DE SÉCURITÉ



Les opérations effectuées en vue de l'installation du poêle sont de l'entière responsabilité de l'utilisateur. Il incombe également à l'utilisateur de procéder aux contrôles nécessaires sur la base de la solution d'installation adoptée.

L'utilisateur doit veiller au respect de tous les règlements de sécurité locaux, nationaux et européens.

L'appareil doit être installé sur un sol de portée suffisante.

Au cas où la capacité de charge du sol ne serait pas suffisante, il est recommandé de faire usage d'une dalle de dimensions appropriées assurant la distribution de la charge.

Les instructions de montage et de démontage du poêle s'adressent exclusivement aux techniciens spécialisés.

L'utilisateur a tout intérêt à faire appel au service d'assistance Palazzetti en vue de faire intervenir des techniciens qualifiés.

En cas d'interventions de techniciens autres que ceux du service d'assistance Palazzetti, veiller à s'assurer de leurs compétences effectives.

Avant d'entamer les phases de montage ou de démontage de l'appareil, l'installateur doit veiller à ce que soient respectées les recommandations de sécurité prévues par les dispositions légales; en particulier:

- ne pas intervenir dans de mauvaises conditions;
- veiller à être apte au plan physique et psychique au vu des interventions à effectuer et s'assurer que les dispositifs de sécurité individuels sont en parfait état;
- veiller à faire usage de gants de sécurité;
- veiller à faire usage de chaussures de sécurité;
- s'assurer que la zone sur laquelle doivent s'effectuer les opérations de montage ou de démontage est dégagée de tout obstacle.

5.2 CONSIDÉRATIONS GÉNÉRALES

Une bonne combustion en termes de rendement thermique et de basses émissions de substances polluantes (co - monoxyde de carbone) dépend de nombreux facteurs.

Certains de ces facteurs sont directement liés à l'appareil à l'intérieur duquel intervient la combustion, d'autres en revanche sont relatifs aux caractéristiques ambiantes, à l'installation et au degré d'entretien courant effectué sur l'appareil.

Parmi tous ces facteurs, certains sont très importants:

- air de combustion;
- caractéristiques du système d'évacuation des produits de combustion.

Dans les chapitres qui suivent sont reportées un certain nombre d'indications à respecter pour obtenir les performances maximum de l'appareil.

5.3 PRÉPARATION DU LIEU D'INSTALLATION DU POÊLE

Sur la notice du produit jointe sont indiquées les distances minimales exprimées en cm qui doivent être respectées lors du positionnement du poêle par rapport aux matériaux et objets combustibles.

Veiller à ce que structures et autres éléments susceptibles de s'enflammer sous l'effet des radiations chaudes du feu soient protégés.

Les parquets ou autre sol en matériau inflammable doivent être protégés par un matériau ignifuge.

Cette protection doit s'étendre à la surface de sol devant le poêle.

Les éventuelles poutres en bois (ex. poutres en bois ou étagères) situées au-dessus du poêle doivent être protégées par un matériau ignifuge.

Le poêle peut être installé entre deux murs.

Assurez-vous de laisser suffisamment d'espace autour du poêle pour un accès facile à la cheminée et le canal de fumée, pour effectuer le nettoyage de routine.



La distance minimum à respecter entre le poêle et les surfaces des murs doit être celle indiquée dans le tableau des caractéristiques techniques.

5.4 BRANCHEMENT À L'ARRIVÉE D'AIR

Il est nécessaire d'effectuer une prise d'air externe afin de garantir l'afflux d'air comburant à la cheminée (- 5.1 -).

Les dimensions du trou doivent respecter les valeurs reportées dans le "Livret de produit".

- La norme UNI 10683 prévoit l'interdiction de faire arriver l'air de combustion de garages, locaux de stockage de combustibles ou de locaux exposés à des risques d'incendie.
- La prise d'air de combustion doit être protégée par une grille anti-insectes et doit être installée de manière à ne pas être accidentellement bouchée, et réalisée de façon à ce que la surface utile de passage garantisse l'apport de la bonne quantité d'oxygène au poêle.

Au cas où d'autres appareils de chauffage seraient présents dans la pièce, prévoir des prises d'air de combustion supplémentaires afin de garantir le volume d'air nécessaire au bon fonctionnement de tous les dispositifs.

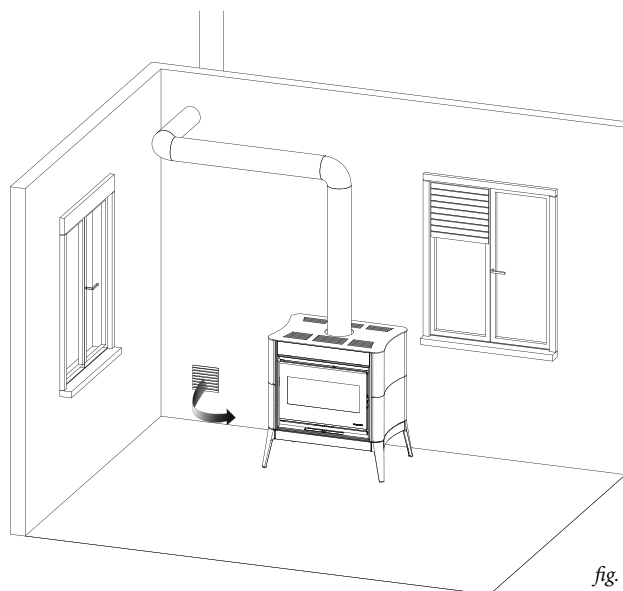


fig. 5.1

5.5 RACCORD DE LA SORTIE D'ÉVACUATION DES FUMÉES

Le dimensionnement du conduit de fumée doit être effectué en conformité à la norme UNI EN 13384-1.

- Le RACCORD DES FUMÉES entre la cheminée et le conduit de fumée devra avoir la même section de sortie des fumées de le poêle. Le raccord des fumées doit être étanche et il est interdit d'utiliser des tubes flexibles métalliques.
- Pour raccorder le poêle à la cheminée il est possible d'effectuer au maximum 3 changements de direction non supérieurs à 90°, avec une longueur du canal de fumée non supérieure à 2 mètres en projection horizontale et au maximum 3 mètres au total (fig. 5.2).
- En cas de sortie par le haut s'assurer que la première section verticale soit au moins de 50 cm avant d'effectuer un changement de direction.
- Se conformer aux indications reportées sur la fiche technique en ce qui concerne la valeur du tirage de la cheminée.
- L'appareil ne peut pas être utilisé dans un conduit partagé avec autres appareils.

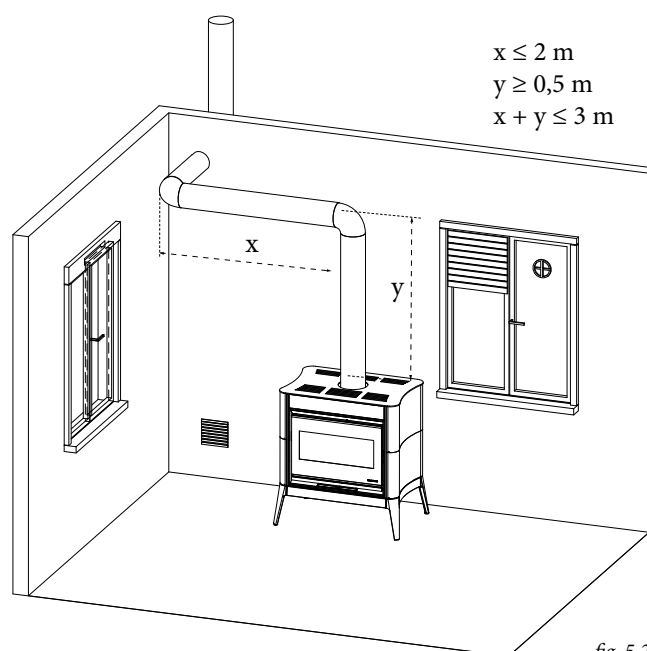


fig. 5.2

5.6 INSTRUCTIONS POUR L'ASSEMBLAGE DU CLAPET DE FUMES (- 5.3 -)

Ce clapet ne doit pas être fixé par des vis, il suffit de l'insérer sur le collier de sortie de fumées en fonte.

- A l'aide de la poignée le clapet peut être ouvert ou fermé pour obtenir le meilleur réglage du tirage.
- Clapet ouvert (position verticale)
- Clapet fermé (position horizontale)
- Il est conseillé de sceller avec du silicone pour hautes températures la base du clapet autour du collier de sortie de fumées comme indiqué dans la photo.

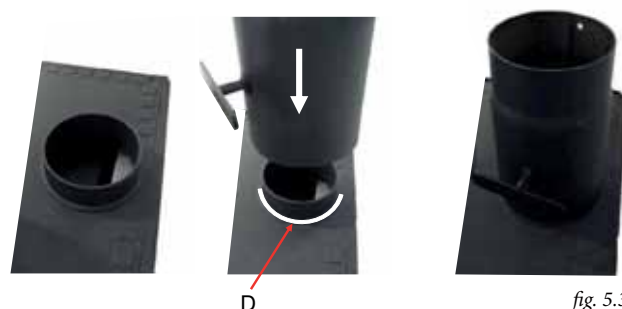
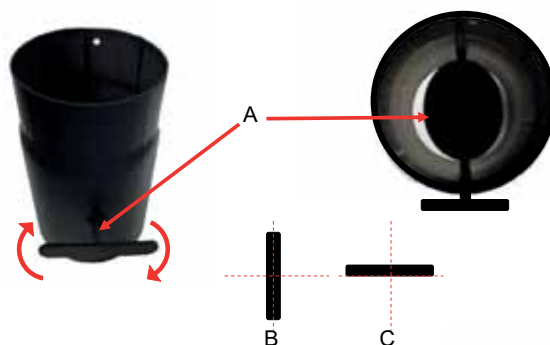


fig. 5.3


5.6.1 Utilisation de la soupape

Maintenir la soupape ouverte pendant l'allumage, tandis qu'elle doit être fermée une fois le poêle en fonction.

En cas de tirage faible il est possible de régler la soupape de façon à aider le tirage.


6 **INSTALLATION, MISE EN SERVICE ET UTILISATION DU POËLE**


6.1 **PRÉMISSSE**

 Il est recommandé d'effectuer tout contrôle et charger en utilisant la plus grande prudence et en faisant usage du gant fourni.

 Se rappeler que VOTRE POËLE n'est pas un incinérateur.

6.1.1 **Ouverture et fermeture de la porte du foyer.**

 Pendant le fonctionnement du poêle la porte doit toujours être fermée.

 S'assurer que pendant le fonctionnement du poêle le tiroir à cendres soit dans sa place et que sa porte (dans les modèles où elle est prévue) soit bien fermée.

ATTENTION: lorsque le poêle est en fonction et que l'on doit charger du bois dans le foyer, il faut ouvrir la porte en deux phases: l'ouvrir tout d'abord lentement et partiellement (max. 3 cm) afin de favoriser l'aspiration des fumées du foyer par le conduit de fumée; successivement, l'ouvrir entièrement mais lentement pour éviter toute éventuelle chute de braise incandescente. Pendant le fonctionnement du poêle, la porte atteint de hautes températures et doit donc toujours être ouverte en utilisant le gant fourni en dotation. .


6.2 **PREMIER ALLUMAGE**

Contrôler que toutes les pièces mobiles sont bien mises en place et que le régulateur de l'air et la soupape des fumées fonctionnent correctement.

Nettoyer avec un chiffon sec toutes les surfaces externes pour éliminer d'éventuelles impuretés.

! Le premier allumage du produit (que ce soit après l'installation ou de début de saison) doit être faite avec des charges réduites (~ 2 kg / h) alors que le produit est en fonctionnement pendant au moins 4 heures à faible puissance. Procéder à ces rythmes de frais pour au moins les trois prochains jours, avant de pouvoir utiliser le produit à sa pleine capacité. Cela permettra à l'évaporation de l'humidité présente dans la chambre de combustion.

! Lors du premier allumage du poêle, de mauvaises odeurs peuvent se dégager provoquées par l'évaporation ou le séchage de certains matériaux de construction. Ces odeurs disparaîtront au fur et à mesure.

 Il est conseillé de bien ventiler les pièces lors des premiers allumages.

6.3 **ALLUMAGE**

- Enlever les cendres éventuellement présentes dans le foyer ;
- ouvrir la régulation de l'air primaire au maximum (-6.2-);
- ouvrir la porte ;
- poser avec précaution les morceaux de bois dans la chambre de combustion.
- positionner un allume-feu naturel sur le tas ;
- ajouter dessus, des bouts de bois fins croisés entre eux ;
- allumer par le haut l'allume-feu

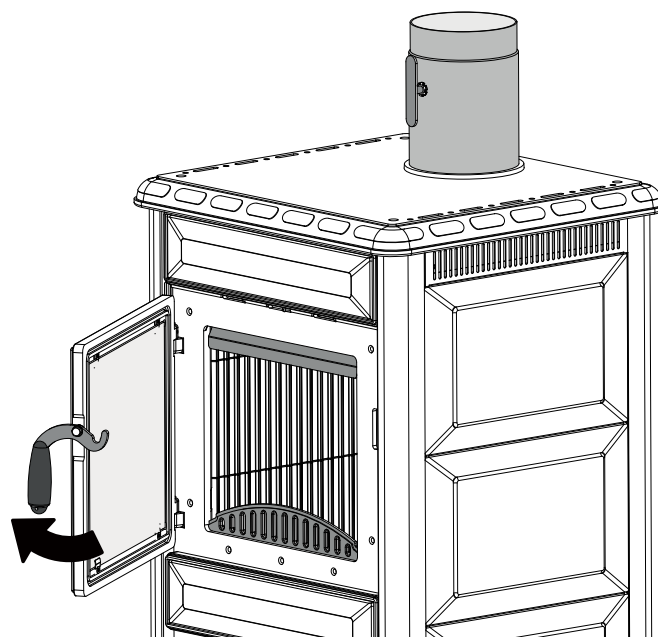


fig. 6.1

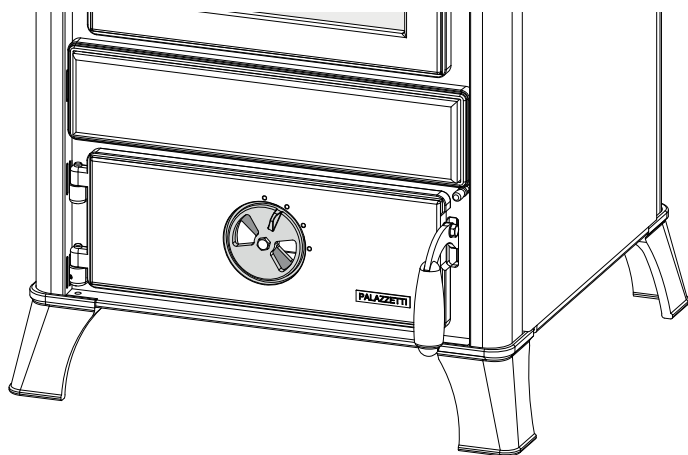


fig. 6.2

- refermer la porte du feu
- maintenir la prise d'air ouverte pour garantir une flamme haute et lumineuse
- réduire l'ouverture de la prise de l'air seulement lorsqu'une bonne base de braise s'est formée.

6.4 RECHARGE DU COMBUSTIBLE

Durant le fonctionnement, pour effectuer la recharge du combustible il faut suivre la procédure suivante :

- Ouvrir lentement la porte du feu, afin d'éviter de créer une dépression d'air dans le foyer, ce qui provoquerait quasi certainement une fuite de fumée dans le milieu ambiant (selon le tirage du conduit de cheminée).
- Recharger de combustible le foyer et, donc, refermer la porte du feu.

! **Évitez de surchauffer le poêle en introduisant des quantités excessives de combustible.**

Introduire du combustible lorsque les braises se sont formées et la flamme a diminué.

Le poêle est doté d'un clapet de contournement, qui à l'ouverture facilite la sortie de fumée dans le conduit de cheminée en minimisant les nuages de fumée dans le milieu ambiant.

6.5 RÉGULATION DE L'AIR PRIMAIRE

La combustion primaire s'effectue en faisant circuler de l'air dans le foyer, et est réglée par le clapet placé sur la façade de la porte du tiroir à cendres (-6.3A-). Si l'on désire obtenir une combustion plus rapide, tourner le pommeau de façon à ouvrir complètement le clapet ; si l'on désire au contraire obtenir une combustion plus lente, tourner le pommeau de façon à ouvrir partiellement le clapet ; Pendant le premier allumage de la journée, et si le bois utilisé est humide, il est conseillé de maintenir le clapet entièrement ouvert. feu amorcé, il est opportun de régler le clapet de l'air en fonction du besoin de chaleur ou selon le temps que l'on désire faire durer la charge de bois.

Une fois le feu allumé, le poêle peut fonctionner avec charge nominale et le registre d'air comburant peut être fermé.

6.6 RÉGULATION DE L'AIR SECONDAIRE

Le poêle est doté d'un système qui permet de limiter le dépôt de suie et cendre sur la vitre, et favoriser ainsi une bonne vision de la flamme.

En fonction de la typologie de bois utilisée, du degré d'humidité et du tirage du conduit de cheminée, il peut être utile de régler l'accès d'air secondaire qui lèche la vitre.

Une petite ouverture est placée juste au-dessus de la porte du foyer(-6.3B-)pour faciliter le nettoyage de la vitre; sa fonction est de permettre l'arrivée d'un flux d'air qui puisse lécher la surface interne de la vitre.

6.7 RÉGULATION DU TIRAGE

Le poêle est fourni avec une soupape pour la régulation du tirage du conduit de cheminée (-6.3C-).

Il est préférable que la régulation du tirage soit faite par l'installateur au moment de la mise en service du poêle.

! Si le tirage du conduit de cheminée est optimal laisser la soupape ouverte, au cas où il s'avèrerait excessif, la fermer en s'assurant qu'il n'y ait pas de nuages de fumée dans le milieu ambiant avec la petite porte ouverte.

Le rendement nominal déclaré en kW de la poêle s'obtient en brûlant une quantité correcte de bois, en veillant à ne pas surcharger la chambre de combustion.

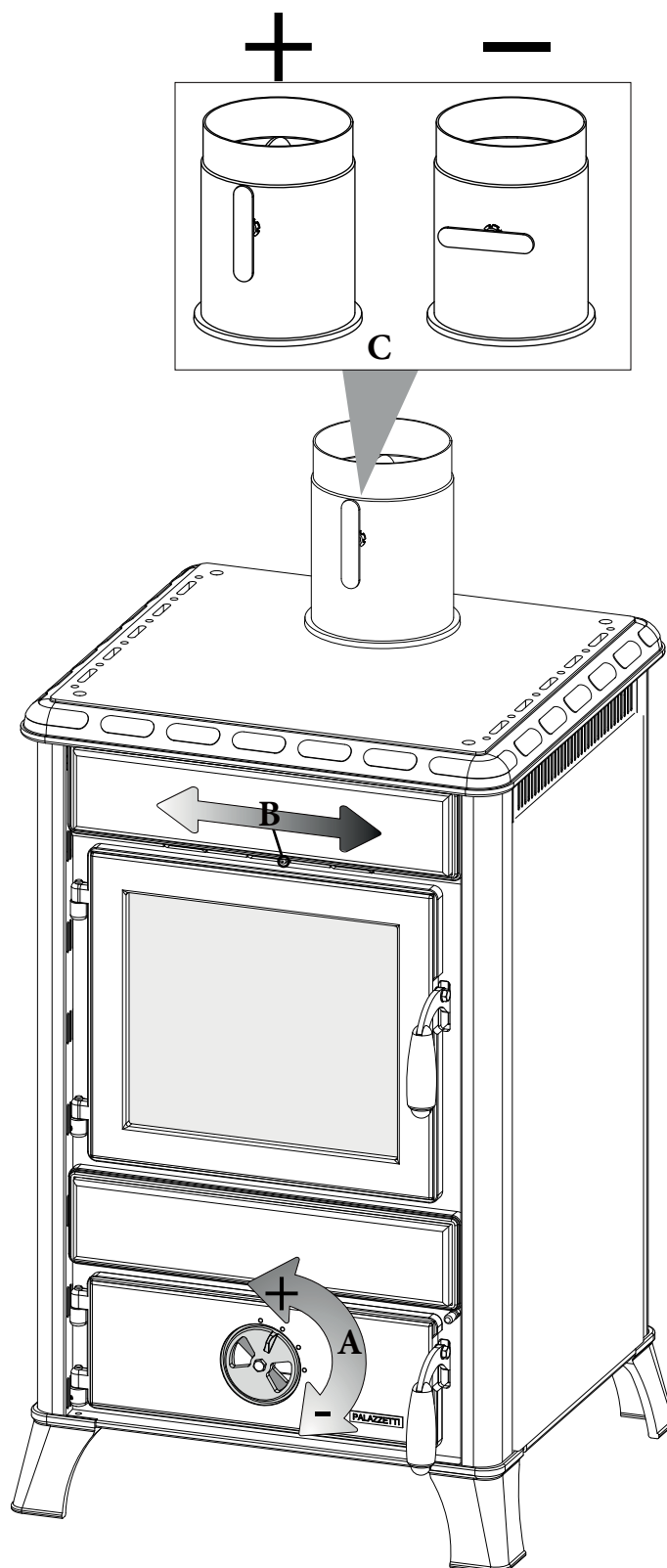


fig. 6.3

7 **ENTRETIEN ET NETTOYAGE**


- ! Toutes les opérations de nettoyage et d'entretien doivent être effectuées avec le poêle éteint et froid.

7.1 **RECOMMANDATIONS DE SÉCURITÉ**

- ! Avant et pendant toute opération d'entretien, veiller à respecter les recommandations suivantes:

- A) s'assurer que toutes les parties du poêle sont bien froides;
- B) s'assurer que les cendres sont complètement froides;
- C) faire usage des dispositifs de protection individuels prévus par la directive 89/391/CEE;
- D) s'assurer que l'interrupteur général d'alimentation se trouve sur la position OFF;
- E) faire usage d'outils et d'accessoires adaptés aux opérations d'entretien.

7.2 **NETTOYAGE**

-  Le nettoyage de la partie extérieure du poêle doit être effectuée seulement avec un chiffon sec et non abrasif. Ne pas utiliser de détergents.

7.2.1 **Élimination des cendres du foyer**

Le poêle exige un nettoyage simple mais fréquent et soigneux afin de toujours garantir un rendement efficace et un fonctionnement régulier.

- Ouvrir la petite porte ;
- Enlever éventuellement la braise et la cendre du foyer, avec une palette métallique;
- refermer la petite porte;

Le TIROIR CENDRES placé sous le foyer doit être vidé tous les jours à poêle refroidi. Cette opération évite de remplir le tiroir de cendres qui pourraient entraver le passage d'air au foyer.

7.2.2 **Nettoyage de la vitre**

Il se fait à l'aide d'un chiffon humide ou avec du papier humidifié et passé dans la cendre.


Frotter jusqu'à ce que la vitre soit propre.

On peut également utiliser des détergents spéciaux pour le nettoyage des fours de cuisine.

Ne pas nettoyer le verre pendant le fonctionnement du poêle et ne pas utiliser d'éponges abrasives.

Ne pas humidifier la garniture de la petite porte dans la mesure où cela pourrait la détériorer.

7.3 **ENTRETIEN**

-  Les opérations d'entretien doivent être effectuées par un opérateur agréé, qui devra :

- effectuer un nettoyage soigné du poêle ;
- vérifier l'état d'étanchéité des garnitures ;
- contrôler le mécanisme d'ouverture ;
- s'assurer de l'état d'usure des divers éléments.

7.3.1 **Entretien et nettoyage du conduit de cheminée**

À effectuer au moins une fois par année, ou tous les 40 quintaux de combustible brûlé.

Les incrustations, quand elles atteignent une épaisseur de 5 - 6 cm, peuvent prendre feu en cas de températures élevées et d'étincelles.

En cas de manque de propreté ou de propreté insuffisante, le poêle peut présenter des problèmes de fonctionnement tels que:

- mauvaise combustion
- noircissement de la vitre
- tirage insuffisant avec épanchement de fumée dans le milieu ambiant.

7.4 **QUE FAIRE SI L'APPAREIL NE FONCTIONNE PAS**

7.4.1 **Difficultés d'allumage du feu**

- Ouvrir l'air primaire et le clapet des fumées;
- Utiliser du bois bien sec;
- Vérifier que le conduit de fumée soit adapté à l'appareil utilisé;

7.4.2 **De la fumée sort de la plaque**

- Vérifier que le clapet de l'air primaire soit ouvert;
- Vérifier que l'embouchure de la cheminée soit privée de fuites;
- Vérifier que la cendre et les résidus de combustion ne bouchent ni le conduit d'évacuation ni la grille;
- Tirage insuffisant;

7.4.3 **La vitre se salit trop rapidement**

- Bois humide: utiliser du bois bien sec (15% d'humidité relative);
- Vérifier que la cendre et les résidus de combustion ne bouchent ni le conduit d'évacuation ni la grille.
- Matériau combustible inadapté;
- Excès de matériau combustible;
- Tirage insuffisant (voir raccordement et conduit de fumée);

7.4.4 **Présence de condensat dans la chambre de combustion**

- Pendant les premiers allumages, il est normal qu'il se forme du condensat car les matériaux de revêtement contiennent de l'humidité;
- Si le problème persiste, vérifier si le bois utilisé n'est pas humide ou mal séché;
- Vérifier que la cheminée ne soit pas trop grande et si le feu ne parvient pas à la réchauffer jusqu'au sommet;

8 DESOSSEMENT ET MISE AU REBUT

Le désossement et la mise au rebut du poêle sont à la charge et sous la responsabilité exclusive du propriétaire, qui devra agir dans l'observance de la législation en vigueur dans son pays en matière de sécurité et de préservation de l'environnement.

Le désossement et la mise au rebut du poêle peuvent être confiés à des tiers à condition qu'il s'agisse d'entités autorisées au ramassage et au traitement des déchets en question.



INDICATION: respecter toujours la législation en vigueur dans le pays où s'opère le traitement des déchets et éventuellement pour la déclaration de mise au rebut.



ATTENTION: Toutes les opérations de désossement doivent s'effectuer avec le poêle éteint et débranché du secteur.

- enlever tous les composants électriques
- trier les accumulateurs prévus dans les cartes électroniques,
- faire appel à des entreprises spécialisées pour traiter la structure du poêle.



ATTENTION: Il est interdit d'abandonner le poêle n'importe où, car cela constituerait un grave danger pour les hommes et les animaux.

En cas de dommages à des personnes et à des animaux, la responsabilité en incombe toujours au propriétaire.

Lors du désossement, détruire le marquage CE, cette notice et les autres documents relatifs à ce poêle.

ÍNDICE

1 PREÁMBULO

- 1.1 SIMBOLOGÍA
- 1.2 DESTINO DE USO
- 1.3 OBJETO Y CONTENIDO DEL MANUAL
- 1.4 CONSERVACIÓN DEL MANUAL
- 1.5 ACTUALIZACIÓN DEL MANUAL
- 1.6 INFORMACIONES GENERALES
- 1.7 PRINCIPALES NORMAS PARA LA PREVENCIÓN DE ACCIDENTES CON QUE SE CUMPLE Y SE DEBE CUMPLIR
- 1.8 GARANTÍA LEGAL
- 1.9 RESPONSABILIDAD DEL FABRICANTE
- 1.10 CARACTERÍSTICAS DEL USUARIO
- 1.11 ASISTENCIA TÉCNICA
- 1.12 REPUESTOS
- 1.13 PLACA DE CARACTERÍSTICAS
- 1.14 ENTREGA DE LA ESTUFA

2 PRECAUCIONES PARA LA SEGURIDAD

- 2.1 ADVERTENCIAS PARA EL INSTALADOR
- 2.2 ADVERTENCIAS PARA EL USUARIO
- 2.3 ADVERTENCIAS PARA EL MANTENEDOR

3 CARACTERÍSTICAS DEL COMBUSTIBLE Y DESCRIPCIÓN DE LA ESTUFA

- 3.1 CARACTERÍSTICAS DEL COMBUSTIBLE

4 DESPLAZAMIENTO Y TRANSPORTE

5 PREPARACIÓN DEL LUGAR DE INSTALACIÓN

- 5.1 PRECAUCIONES PARA LA SEGURIDAD
- 5.2 CONSIDERACIONES GENERALES
- 5.3 LUGAR DE INSTALACIÓN DE LA ESTUFA
- 5.4 CONEXIÓN A LA TOMA DE AIRE
- 5.5 CONEXIÓN SALIDA DE HUMOS
- 5.6 INSTRUCCIONES PARA EL MONTAJE DE LA VALVULA DE HUMOS(- 5.3 -)

6 INSTALACIÓN, PUESTA EN FUNCIONAMIENTO Y USO DE LA ESTUFA

- 6.1 PREMISA
- 6.2 PRIMERA PUESTA EN MARCHA
- 6.3 ENCENDIDO
- 6.4 RECARGA DEL COMBUSTIBLE
- 6.5 REGULACIÓN DEL AIRE PRIMARIO
- 6.6 REGULACIÓN DEL AIRE SECUNDARIO
- 6.7 REGULACIÓN DEL TIRO

7 MANTENIMIENTO Y LIMPIEZA

- 7.1 PRECAUCIONES DE SEGURIDAD
- 7.2 LIMPIEZA
- 7.3 MANTENIMIENTO
- 7.4 QUÉ HACER SI EL EQUIPO NO FUNCIONA

8 DESGUACE Y ELIMINACIÓN


1 **PREÁMBULO**


No actuar si no se han comprendido perfectamente todas las noticias facilitadas en el manual; en caso de duda solicitar siempre la intervención del personal especializado PALAZZETTI.


PALAZZETTI se reserva el derecho de modificar las especificaciones y características técnicas y/o funcionales de la estufa en cualquier momento y sin previo aviso.

1.1 **SIMBOLOGÍA**


En este manual los puntos de más importancia están evidenciados por los símbolos siguientes:

 **INDICACIÓN:** Indicaciones sobre el uso correcto de la estufa y la responsabilidad de las personas encargadas.


 **ATENCIÓN:** Punto donde se facilita una nota de especial importancia.

 **PELIGRO:** Se facilita una importante nota de comportamiento para la prevención de accidentes o daños materiales.

1.2 **DESTINO DE USO**

 El producto, objeto del presente manual, es una estufa para calefacción doméstica de interior, alimentado exclusivamente a leña, con carga manual.

El destino de uso indicado arriba y las configuraciones previstas de la estufa son los únicos admitidos por el Fabricante: **no utilizar la estufa desatendiendo las indicaciones facilitadas.**

 El destino de uso indicado rige sólo para los equipos totalmente eficientes por lo que concierne a su estructura, mecánica e instalaciones. La estufa **PALAZZETTI** es un aparato sólo para interiores.

1.3 **OBJETO Y CONTENIDO DEL MANUAL**

OBJETO

El objeto del manual es el de consentir que el usuario tome esas medidas y predisponga todos los recursos humanos y materiales necesarios para su uso correcto, seguro y duradero.

CONTENIDO

Este manual lleva todas le informaciones necesarias para la instalación, utilización y el mantenimiento de la estufa.

El esmerado cumplimiento de las instrucciones de este manual garantiza un grado elevado de seguridad y productividad de la chimenea.

1.4 **CONSERVACIÓN DEL MANUAL**

CONSERVACIÓN Y CONSULTA

El manual se debe conservar con esmero y debe estar siempre disponible para su consulta, por parte del usuario y de los encargados del montaje y mantenimiento.

El manual de Instrucciones, Uso y Mantenimiento forma parte integrante de la estufa.

DETERIORO O PÉRDIDA

Si fuera necesario, solicitar otro ejemplar a **PALAZZETTI**.

TRASPASO DE LA ESTUFA

En caso de que se traspase la estufa, el usuario está obligado a entregar al nuevo comprador también este manual.

1.5 **ACTUALIZACIÓN DEL MANUAL**

Este manual refleja el estado del arte al acto de la puesta a la venta de la estufa.

Las estufas que ya están a la venta, junto con la documentación técnica correspondiente, no serán considerados por **PALAZZETTI** carentes o inadecuados después de eventuales modificaciones, adaptaciones o la aplicación de nuevas tecnologías a estufas de nueva comercialización.


1.6 **INFORMACIONES GENERALES**

INFORMACIONES

En caso de intercambio de información con el Fabricante de la estufa tomar como referencia el número de serie y los datos de identificación en la placa del producto.

RESPONSABILIDAD


Con la entrega de este manual **PALAZZETTI** no se responsabiliza, tanto civil como penalmente, de los accidentes debidos a incumplimiento parcial o total de las especificaciones que éste contiene.

 **PALAZZETTI** tampoco se responsabiliza de las consecuencias de uso impropio de la estufa o uso incorrecto por parte del usuario, de modificaciones y/o reparaciones no autorizadas, uso de repuestos no originales o no específicos para este modelo de estufa.

MANTENIMIENTO

Las operaciones de mantenimiento deben ser ejecutadas por personal cualificado y facultado para obrar sobre el modelo de estufa al que este manual se refiere.

RESPONSABILIDAD DE LAS OBRAS DE INSTALACIÓN

 La responsabilidad de las obras ejecutadas para la instalación de la estufa no se puede considerar a cargo de **PALAZZETTI**, ésta es y sigue siendo a cargo del instalador, quien debe hacerse cargo de la ejecución de las pruebas correspondientes al cañón de humo y a la toma de aire y la perfección de las soluciones de instalación propuestas. Además se debe cumplir con todas las normas de seguridad dispuestas por las leyes vigentes al respecto en el país donde la estufa está instalada.

Uso

El uso de la estufa está sometido, además que a las disposiciones indicadas en este manual, también al cumplimiento de todas las normas de seguridad dispuestas por las leyes específicas vigentes en el país donde ésta está instalada.

1.7 PRINCIPALES NORMAS PARA LA PREVENCIÓN DE ACCIDENTES CON QUE SE CUMPLE Y SE DEBE CUMPLIR

1. **Directiva 89/391/CEE:** “*aplicación de medidas para promover la mejora de la seguridad y la salud de los trabajadores en el trabajo*”.
2. **Reglamento (ue) no 305/2011 del parlamento europeo y del consejo de 9 de marzo de 2011 por el que se establecen condiciones armonizadas para la comercialización de productos de construcción y se deroga la directiva 89/106/cee del consejo.**
3. **Directiva 85/374/CEE:** “*relativa a la aproximación de las disposiciones legales, reglamentarias y administrativas de los Estados Miembros en materia de responsabilidad por los daños causados por productos defectuosos*”.

1.8 GARANTÍA LEGAL

El usuario, para poder gozar de la garantía legal, según la Directiva CEE 1999/44/CE debe cumplir con esmero las prescripciones indicadas en este manual, y en especial:

- actuar siempre dentro de los límites de empleo de la estufa;
- realizar siempre el constante y esmerado mantenimiento;
- autorizar al uso de la estufa a personas de probada capacidad, actitud y oportunamente formadas a tal fin.

El incumplimiento de las prescripciones detalladas en este manual supone la caducación inmediata de la garantía.

1.9 RESPONSABILIDAD DEL FABRICANTE

El Fabricante no se responsabiliza, civil ni penal, directa o indirectamente, por:

- !
- instalación no conforme a las normativas
 - vigentes en el país y las directivas de seguridad;
 - incumplimiento de las instrucciones facilitadas en este manual;
 - instalación por parte de personal incualificado y no formado;
 - uso no conforme a las directivas de seguridad;
 - modificaciones y reparaciones no autorizadas por el Fabricante realizadas en la estufa;
 - uso de repuestos no originales o no específicos para ese modelo de estufa;
 - mantenimiento insuficiente;
 - acontecimientos excepcionales.

1.10 CARACTERÍSTICAS DEL USUARIO

En calidad de usuario de la estufa se debe admitir a una persona adulta y responsable provista de los conocimientos técnicos necesarios para el mantenimiento corriente de los componentes mecánicos de la estufa.

- !
- Cuidar que los niños no se acerquen a la estufa, mientras esté en marcha, con la intención de jugar con ella.

1.11 ASISTENCIA TÉCNICA

PALAZZETTI es capaz de solucionar cualquier problema técnico sobre el uso y mantenimiento en el entero ciclo de vida de la estufa.

La casa madre está a su disposición para dirigirle al más próximo centro de asistencia autorizado.

1.12 REPUESTOS

Utilizar únicamente repuestos originales.

No esperar a que los componentes estén deteriorados antes de proceder a su sustitución.

Sustituir un componente deteriorado antes de su rotura favorece la prevención de los accidentes debidos precisamente a rotura repentina de los componentes, que podrían perjudicar a las personas y los objetos.

☞ **Realizar los controles periódicos de mantenimiento así como está indicado en el capítulo “MANTENIMIENTO Y LIMPIEZA”.**

1.13 PLACA DE CARACTERÍSTICAS

La placa de datos aplicada sobre la estufa presenta todos los datos característicos del aparato, incluidas las señas del fabricante, el número de Serie y el marcado **CE**.

Se coloca sobre la trasera o sobre la base de la estufa.

1.14 ENTREGA DE LA ESTUFA

La estufa se entrega perfectamente embalada con cartón y fijada en una tarima de madera que permite su desplazamiento con carretillas elevadoras y/u otros medios.

☞ Dentro de la estufa se adjunta el material siguiente:

- manual de uso, instalación y mantenimiento;
- guante;
- valvula de humos.

2 PRECAUCIONES PARA LA SEGURIDAD

2.1 ADVERTENCIAS PARA EL INSTALADOR



- Comprobar que las predisposiciones para la colocación de la estufa son conformes con los reglamentos locales, nacionales y europeos.
- Cumplir las prescripciones indicadas en este manual.
- Comprobar que las predisposiciones del cañón de humo y de la toma de aire son conformes con el tipo de instalación.
- Usar siempre los dispositivos de seguridad individual y los otros medios de protección dispuestos por las leyes.

2.2 ADVERTENCIAS PARA EL USUARIO



- Predisponer el lugar de instalación de la estufa según los reglamentos locales, nacionales y europeos.
- La estufa, tratándose de un equipo de calefacción, tiene las superficies exteriores muy calientes.

Por esta razón se recomienda tener el máximo cuidado durante el funcionamiento, en especial:

- no tocar y no acercarse al vidrio de la puerta, podría producir quemaduras;
- no tocar el conducto de evacuación de los humos;
- no realizar ninguna clase de limpieza;
- no descargar la ceniza;
- no abrir la puerta con vidrio;
- cuidar que no se acerquen los niños;
- no apoyar ningún objeto en la estufa.
- Cumplir las prescripciones indicadas en este manual.
- Utilizar sólo el combustible conforme a las indicaciones facilitadas en el capítulo correspondiente a las características del propio combustible.
- Ejecutar con esmero el programa de mantenimiento corriente y extraordinario.
- No utilizar la estufa sin haber realizado antes la inspección diaria así como dispone el capítulo "Mantenimiento Y Limpieza" de este mismo manual.
- No utilizar la estufa en caso de funcionamiento anormal, si se sospecha alguna rotura o se oyen ruidos inusuales.
- No echar agua sobre la estufa en funcionamiento o para apagar el fuego en el hogar.
- No apoyarse en la puerta abierta, para no afectar a su estabilidad.
- No usar la estufa como elemento de soporte o anclaje.
- No limpiar la estufa hasta que se haya enfriado por completo la estructura y la ceniza.
- Realizar todas las operaciones con la máxima seguridad y tranquilidad.
- No tocar las piezas barnizadas durante el

funcionamiento para no dañar el barniz.

- En caso de incendio de la estufa, se debe intentar apagarla, cerrando todo el aire primario necesario para la combustión, y sofocando la llama a continuación. Llamar inmediatamente a los equipos de emergencia.

2.3 ADVERTENCIAS PARA EL MANTENEDOR



- Cumplir las prescripciones indicadas en este manual.
- Usar siempre los dispositivos de seguridad individual y los otros medios de protección.
- Antes de dar principio a cualquier operación de mantenimiento comprobar que la estufa, si se la hubiera utilizado, se haya enfriado.
- Incluso si uno solo de los dispositivos de seguridad estuviera desajustado o no funcionara, la estufa debe considerarse como averiada.

3 CARACTERÍSTICAS DEL COMBUSTIBLE Y DESCRIPCIÓN DE LA ESTUFA

3.1 CARACTERÍSTICAS DEL COMBUSTIBLE

Las estufas se alimentan principalmente con leña de haya bien estacionada; con la medida que se encuentra en el mercado de 25, 33 ó 50 cm.

La humedad máxima debe ser del 25%.

Cada tipo de leña posee unas características diferentes que influyen también en el rendimiento de la combustión.



Está absolutamente prohibido utilizar cualquier tipo de carbón, leña tratada con sustancias protectoras de la madera, cartón y papel (usar sólo para el encendido).



Está prohibido usar la estufa como incinerador. La combustión de desechos está prohibida conforme a las leyes sobre la evacuación de los gases. Los gases quemados derivados de la combustión pueden causar daños a la estufa, al cañón de humo y perjudicar la salud.



Está prohibido utilizar como combustible leña con barnices, paneles de leña prensada, carbon, materias plásticas; en este caso, la garantía del aparato no será más válida.



IMPORTANTE: la combustión continuada y prolongada de esencias de madera con alto contenido en aceites aromáticos (p. éj. eucalipto, mirto) causará la corrosión de las partes en fundición del aparato.

4 DESPLAZAMIENTO Y TRANSPORTE

La estufa se entrega equipada con todas las piezas previstas.

! Tener cuidado con la estufa, pues tiende a desequilibrarse.

Tener en cuenta lo mencionado arriba también durante el desplazamiento de la estufa sobre el soporte para su transporte.

Durante su elevación, evitar desgarros o movimientos repentinos.

Comprobar que la carretilla elevadora tenga una capacidad superior al peso de la estufa a levantar.

El conductor de los equipos de elevación es responsable del levantamiento de las cargas.

! Tener cuidado con que los niños no jueguen con los componentes del embalaje (por ej. películas y poliestireno). ¡Peligro de ahogamiento!

Para quitar el aparato de la paleta, seguir las indicaciones que se muestran en el manual del producto.

5 PREPARACIÓN DEL LUGAR DE INSTALACIÓN

5.1 PRECAUCIONES PARA LA SEGURIDAD

! La responsabilidad de las obras realizadas en el espacio de ubicación del equipo es, y sigue siendo, a cargo del usuario; este último también tendrá que hacerse cargo de la ejecución de las pruebas relativas a las soluciones de instalación propuestas

El usuario debe cumplir con todos los reglamentos de seguridad locales, nacionales y europeos.

El equipo se debe instalar sobre pavimentos con adecuada capacidad portante.

En caso de que el pavimento no tenga una capacidad de carga suficiente, es aconsejable utilizar una plancha de distribución de la carga de tamaño adecuado.

Las instrucciones de montaje y desmontaje de la estufa están reservadas únicamente a los técnicos especialistas.

Siempre es aconsejable que los usuarios se dirijan a nuestro servicio de asistencia para solicitar la intervención de técnicos cualificados.

En caso de que actúen otros técnicos, es preciso averiguar su real capacidad.

El instalador, antes de empezar las fases de montaje o desmontaje del equipo, debe cumplir las precauciones de seguridad dispuestas por las leyes y en especial:

- no obrar en condiciones difíciles;
- actuar en perfectas condiciones psicofísicas y comprobar que los dispositivos para la prevención de accidentes individuales y personales son íntegros y funcionan debidamente;
- llevar los guantes para la prevención de accidentes;
- llevar el calzado para la prevención de accidentes;
- comprobar que la zona donde se van a realizar las operaciones de montaje y desmontaje no tiene obstáculos.

5.2 CONSIDERACIONES GENERALES

Muchos son los factores que concurren a volver eficaz la combustión en términos de prestaciones térmicas y bajas emisiones de sustancias contaminantes (CO - Monóxido carbónico).

Algunos dependen del equipo donde se realiza la combustión, en cambio otros son en función de las características ambientales, de instalación y del grado de mantenimiento corriente ejecutado para el producto.

Algunos factores importantes son:

- aire comburente;
- características del sistema de evacuación de los productos de la combustión.

En los párrafos sucesivos están detalladas algunas indicaciones que se deben cumplir para conseguir el máximo rendimiento del producto adquirido.

5.3 LUGAR DE INSTALACIÓN DE LA ESTUFA

En el manual del producto adjunto se indican las distancias mínimas expresadas en cm que se deben respetar al colocar la estufa respecto a materiales y objetos combustibles.

Hay que proteger de las radiaciones calientes del fuego todas las estructuras que podrían incendiarse si estuvieran expuestas a calor excesivo.


Los suelos de madera o constituidos de material inflamable, se deben proteger con material incombustible.

La protección tendrá que cubrir toda la zona de suelo delante de la estufa.

Las vigas de madera eventuales (ej. travesaños de madera o repisas) situadas sobre la estufa se deben proteger con material ignífugo.

Se puede instalar la estufa entre dos paredes.

Asegúrese de dejar suficiente espacio alrededor de la estufa para facilitar el acceso a la chimenea y el canal de humo, para llevar a cabo la limpieza de rutina.

 La distancia mínima que debe quedar entre la estufa y las superficies de las paredes es la indicada en la tabla de características técnicas.

5.4 CONEXIÓN A LA TOMA DE AIRE

Es necesario realizar una toma de aire exterior para garantizar la entrada de aire comburente en la estufa (- 5.1 -).

Las dimensiones del orificio deben ajustarse a los valores indicados en el cuadro de datos técnicos del "Manual del Producto".

- Está prohibido tomar aire comburente de garajes, almacenes de material combustible o donde se desarrollen actividades con riesgo de incendio.
- La toma de aire comburente debe estar protegida con una rejilla antiinsectos y debe colocarse de manera que no pueda quedar obstruida por accidente, y estar hecha de manera que la superficie útil de paso garantice la aportación justa de oxígeno al hogar.

Si en el cuarto hubiese otros equipos de calefacción, las tomas de aire comburente se deben aumentar, para garantizar el volumen de aire necesario para el funcionamiento correcto de todos los dispositivos.

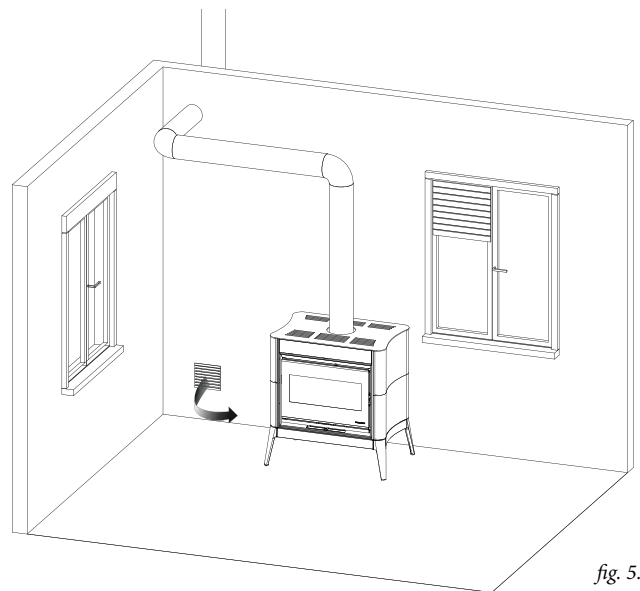


fig. 5.1

5.5 CONEXIÓN SALIDA DE HUMOS

El dimensionamiento del cañón de humo debe realizarse conforme a la UNI EN 13384-1.

- El **EMPALME DE HUMOS** entre la estufa y el cañón deberá tener la misma sección que la salida de humos de la estufa. El empalme de humos debe ser estanco y se prohíbe utilizar tubos metálicos flexibles.
- Per conectar la estufa a la chimenea se pueden realizar como máximo 3 cambios de dirección no superiores a 90°, con un largo del canal de humo no superior a 2 metros en proyección horizontal y como máximo 3 metros en total (fig.5.2).
- En caso de salida desde arriba, asegúrese que el primer tramo vertical sea por lo menos de 50 cm antes de realizar un cambio de dirección.
- Respetar las indicaciones que se muestran en la ficha técnica en relación al valor del tiro de la chimenea.
- No se puede utilizar el aparato en canòn compartido.

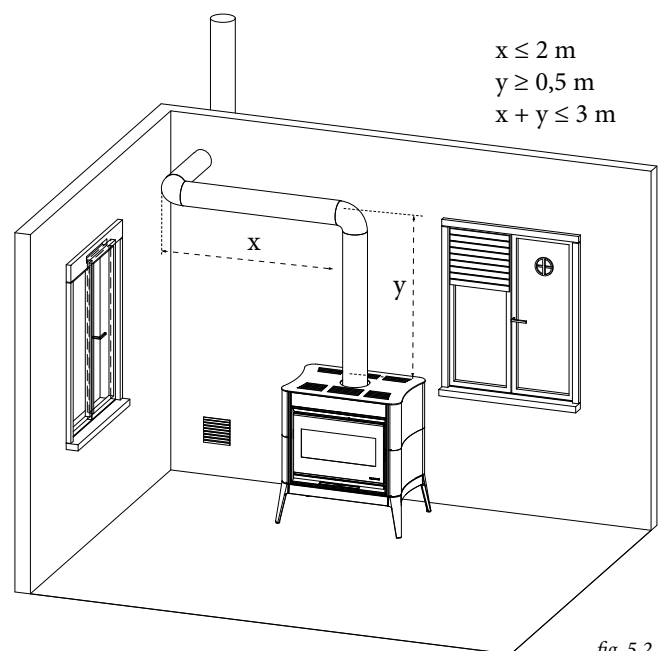
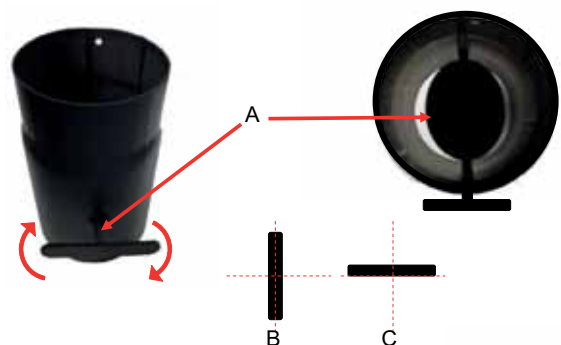


fig. 5.2

5.6 INSTRUCCIONES PARA EL MONTAJE DE LA VALVULA DE HUMOS(- 5.3 -)

Esta válvula no necesita estar sujeta por medio de tornillos, sólo hay que colocarla por encima de la salida de humos en fundición.

- Por medio del asa se puede abrir o cerrar la válvula para lograr el mejor tiro.
- Válvula abierta (posición vertical)
- Válvula cerrada (posición horizontal)
- Se recomienda sellar con silicona de alta temperatura la válvula en correspondencia de la salida de humos como indicado en la foto.



5.6.1 Uso de la válvula

Durante la fase de encendido, mantener la válvula abierta, y mantenerla cerrada cuando la estufa está funcionando.

En caso de escaso tiro de la chimenea es posible regular la válvula en una posición intermedia.

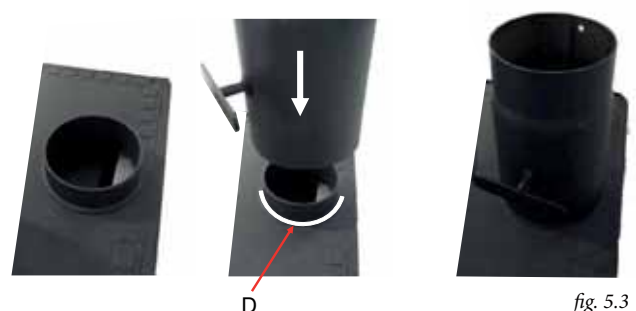




fig. 5.3


6 **INSTALACIÓN, PUESTA EN FUNCIONAMIENTO Y USO DE LA ESTUFA**


6.1 **PREMISA**

 Se recomienda llevar a cabo todo el control y cargar con la mayor cautela y haciendo uso del guante suministrado.

 Conviene recordar que la ESTUFA no es un incinerador.

6.1.1 **Apertura y cierre de la puerta de la chimenea.**

 Mientras la estufa está encendida, la puerta debe estar siempre cerrada.

 Asegurarse que durante el funcionamiento de la estufa el cenizero adhiera a la base y que su puerta (en los modelos donde está presente) esté bien cerrada.

ATENCIÓN: Cuando la estufa está funcionando y se desea cargar de leña el hogar, es necesario abrir la puerta en dos fases: al principio debe abrirse lentamente y parcialmente (máx. 3 cm) para favorecer la aspiración de los humos del hogar por parte del cañón de humos y a continuación puede abrirse completamente, con gestos lentos para evitar que caigan brasas incandescentes. Durante el funcionamiento de la estufa, la puerta alcanza temperaturas muy elevadas, por lo que es necesario abrirla siempre utilizando el guante incluido.

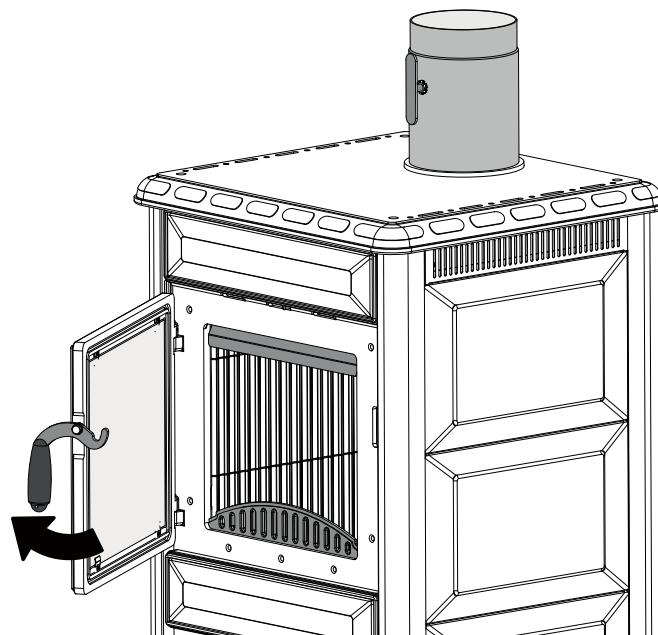


fig. 6.1


6.2 **PRIMERA PUESTA EN MARCHA**

Controlar que todas las piezas móviles estén colocadas debidamente y que el regulador de aire y la válvula de humo funcionen correctamente.

Limpie con un paño seco todas las superficies externas para quitar posibles impurezas.

! El primer encendido del producto (ya sea después de la instalación o el inicio de temporada) debe hacerse con cargas reducidas (~ 2 kg / h), mientras que el producto está en funcionamiento durante al menos 4 horas a baja potencia. Proceda con estos ritmos de carga durante al menos los próximos tres días, antes de que puedan utilizar el producto hasta su máxima capacidad. Esto permitirá la evaporación de cualquier humedad presente en la cámara de combustión.

! En el primer encendido de la estufa, se pueden generar desagradables olores o humos debidos a la evaporación o el desecado de algunos materiales utilizados. Este fenómeno desaparecerá gradualmente.

 En los primeros encendidos se aconseja mantener los locales bien aireados.

6.3 **ENCENDIDO**

- Limpiar el fogón de la eventual presencia de cenizas;
- abrir al máximo la regulación del aire primario (-6.2-);
- abrir la puerta;
- apoyar con precaución los trozos de leña en la cámara de combustión;
- colocar un encendedor natural en la pila;
- agregar arriba, varillas finas de madera cruzadas entre ellas;
- encender el encendedor desde arriba
- cerrar la puerta del fuego

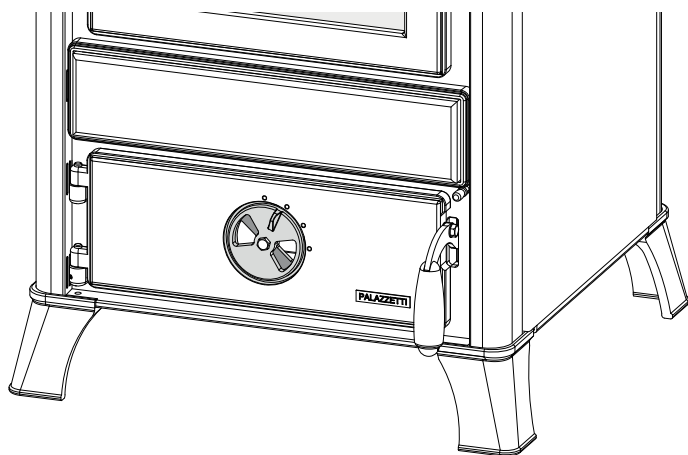


fig. 6.2

- mantener la toma de aire abierta para garantizar una llama alta y luminosa
- reducir la abertura de la toma del aire sólo cuando se ha formado una buena base de brasas.

6.4 RECARGA DEL COMBUSTIBLE

Durante el funcionamiento, para realizar la recarga del combustible es necesario seguir el siguiente procedimiento:

- Abrir lentamente la puerta del fuego, para evitar crear una depresión de aire en el fogón, que provocaría una casi cierta salida de humo en el ambiente (de acuerdo al tiro de la chimenea).
- Recargar de combustible el fogón y, luego, cerrar la puerta del fuego.

! **Evite sobrecalentar la estufa introduciendo cantidades de combustible excesivas.**

Introducir combustible cuando se han formado las brasas y la llama se ha bajado.

La estufa cuenta con una válvula de bypass, que en el momento de la abertura facilita la salida de humo en el humero minimizando las bocanadas de humo en el ambiente.

6.5 REGULACIÓN DEL AIRE PRIMARIO

La combustión primaria tiene lugar introduciendo aire en el hogar, cuya cantidad es regulada por el registro que se encuentra en el frente de la puerta del cajón de cenizas (-6.3A-). Si se desea obtener una combustión más rápida girar el mando para abrir completamente la válvula; si en cambio se desea obtener una combustión más lenta, girar el mando para abrir parcialmente la válvula ; Durante el primer encendido del día y cuando se utiliza leña húmeda, es aconsejable tener completamente abierto el registro. Una vez que el fuego ha prendido en el hogar, es conveniente regular el registro del aire en función de la necesidad de calor o del tiempo que se desea que dure la carga de leña.

A fuego encendido la estufa puede funcionar con la carga nominal y el registro/la regulación de aire comburente cerrado.

6.6 REGULACIÓN DEL AIRE SECUNDARIO

La estufa cuenta con un sistema que permite limitar el depósito de hollín y cenizas en el vidrio, y favorecer de esta manera una buena visión de la llama.

De acuerdo al tipo de leña utilizada, al grado de humedad y al tiro del humero, puede ser útil regular el acceso de aire secundario que roza el vidrio.

Inmediatamente encima de la puerta del hogar (-6.3B-) hay una abertura de ranuras que sirve para favorecer la limpieza del cristal; su función consiste en permitir la entrada de un flujo de aire que roza la superficie interna del cristal .

6.7 REGULACIÓN DEL TIRO

La estufa cuenta con una válvula para la regulación del tiro del humero (-6.3C-).

! Es preferible que la regulación del tiro la realice el instalador en el momento de la puesta en funcionamiento de la estufa.

! Si el tiro del humero es optimal deje la válvula abierta, si de lo contrario es excesivo ciérrela asegurándose que no se produzcan bocanadas de humo en el ambiente con la puerta abierta.



El rendimiento nominal en kW declarado de la estufa se consigue quemando la correcta cantidad de leña, cuidando que no se sobrecargue la cámara de combustión.

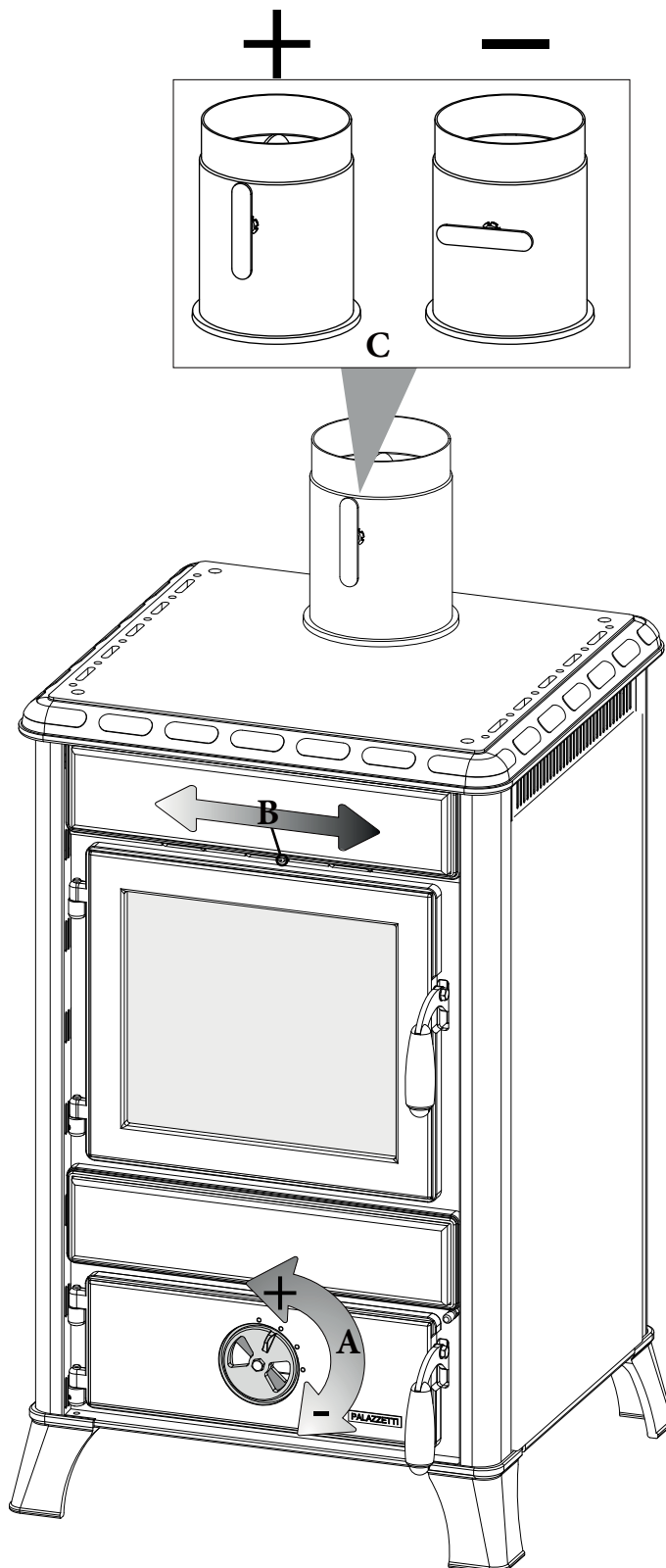


fig. 6.3

7 MANTENIMIENTO Y LIMPIEZA


- ! Todas las operaciones de limpieza y mantenimiento se deben realizar con la estufa apagada y fría.

7.1 PRECAUCIONES DE SEGURIDAD

- ! Antes de realizar cualquier operación de mantenimiento, es preciso tomar las precauciones siguientes:

- Comprobar que todas las piezas de la estufa están frías.
- Comprobar que la ceniza está totalmente apagada.
- Utilizar los dispositivos de protección individual dispuestos por la directiva 89/391/CEE.
- Actuar siempre con los equipos adecuados para las operaciones de mantenimiento.
- Finalizado el mantenimiento o las operaciones de reparación y antes de volver a poner en marcha la estufa, incorporar todas las protecciones y accionar todos los dispositivos de seguridad.

7.2 LIMPIEZA

-  La limpieza de la parte exterior de la estufa debe de efectuarse solamente por medio de un paño seco no abrasivo. No utilizar detergentes.

7.2.1 Eliminación de la ceniza del hogar

La estufa exige una sencilla pero frecuente y esmerada limpieza para poder garantizar siempre un eficiente rendimiento y el funcionamiento regular.

- Abrir la puerta;
- quitar eventuales brasas y cenizas del fogón, con una pala metálica;
- cerrar la puerta;

EI CAJÍN DE CENIZAS que se encuentra debajo del hogar debe vaciarse todos los días con la estufa fría. Esta operación evita que el cajón se llene completamente inhibiendo el paso del aire hacia el hogar.

7.2.2 Limpieza del vidrio

Se efectúa con un paño humedecido o con papel humedecido y pasado por la ceniza.


Frotar hasta que el vidrio esté limpio.

También se pueden usar detergentes adecuados para la limpieza de los hornos de cocina.

No limpiar el vidrio durante el funcionamiento de la estufa y no utilizar esponjas abrasivas.

No humedecer la junta de la puerta porque podría deteriorarse.

7.3 MANTENIMIENTO

-  Las operaciones de mantenimiento las debe realizar un operador habilitado, que deberá:

- realizar una limpieza cuidadosa de la estufa;
- controlar el estado de estanquidad de las guarniciones;
- controlar el mecanismo de abertura;
- asegurarse sobre el estado de desgaste de los distintos elementos.

7.3.1 Mantenimiento y limpieza del humero

Se debe realizar por lo menos una vez al año, o bien cada 40 quintales de combustible quemado.

Las incrustaciones, cuando alcanzan el espesor de 5 - 6 mm, ante elevadas temperaturas y chispas pueden incendiarse.

Por tanto se aconseja efectuar la limpieza al menos una vez al año y en cualquier caso cada vez que sea necesario.

A falta de limpieza o cuando ésta sea inadecuada, la estufa puede tener problemas de funcionamiento, por ejemplo:

- mala combustión
- ennegrecimiento del vidrio
- tiro insuficiente con salida de humo en el cuarto.

7.4 QUÉ HACER SI EL EQUIPO NO FUNCIONA

7.4.1 Dificultad para encender el fuego

- Abrir el aire primario y el registro de los humos;
- Usar leña bien seca;
- Comprobar que el cañón de humos sea adecuado para el aparato utilizado;

7.4.2 Sale humo de la plancha

- Comprobar que el registro del aire primario esté abierto;
- Comprobar que la boca de la chimenea no presente pérdidas;
- Comprobar que la ceniza y los residuos de combustiones precedentes no obstruyan el conducto de descarga o la rejilla;
- Tiro insuficiente;

7.4.3 El cristal se ensucia con demasiada rapidez

- Leña húmeda: usar leña seca (15% de humedad relativa);
- Comprobar que la ceniza y los residuos de combustiones precedentes no hayan obstruido el conducto de descarga o la rejilla
- Material combustible inadecuado;
- Demasiado material combustible;
- Tiro insuficiente (véanse conexiones y cañón de humos);

7.4.4 Hay agua de condensación dentro de la cámara de combustión

- Las primeras veces que se enciende la estufa es normal que se forme agua de condensación, ya que los materiales de revestimiento contienen algo de humedad;
- Si el problema persiste, asegurarse de no estar utilizando leña verde o húmeda;
- Comprobar que la chimenea no sea demasiado grande y que el fuego consiga calentarla hasta el extremo superior;

8 **DESGUACE Y ELIMINACIÓN**

El desguace y la eliminación de la estufa quedan exclusivamente a cargo y bajo la responsabilidad del propietario quien deberá cumplir con las leyes vigentes en el propio país en materia de seguridad, respeto y tutela del medioambiente.

Desmantelamiento y eliminación pueden encargarse a terceros, siempre que se recurra a empresas autorizadas para la recuperación y la eliminación de los materiales en cuestión



INDICACIÓN: Cumplir siempre con las normativas en vigor en el país donde se realiza la eliminación de los materiales y eventualmente para denunciar el mismo.



ATENCIÓN: Todas las operaciones de desmontaje para la demolición deben realizarse con la estufa parada y sin conexión a fuente de energía eléctrica de alimentación.

- Quitar todo el aparato eléctrico
- Separar los acumuladores presentes en las tarjetas electrónicas
- Desguazar la estructura de la estufa recurriendo a empresas autorizadas



ATENCIÓN: El abandono de la estufa en áreas accesibles constituye un grave peligro para personas y animales.

La responsabilidad por eventuales daños a personas o animales recae en el propio.

En el momento de la demolición, la marca ce, el presente en manual y los otros documentos relativos a la estufa deberán ser destruidos.



Gruppo Palazzetti

Via Roveredo, 103 - 33080 Porcia/PN - ITALY

Internet: www.royal1915.it

E-mail: info@royal1915.it

La Ditta Palazzetti non si assume alcuna responsabilità per eventuali errori del presente opuscolo e si ritiene libera di variare senza preavviso le caratteristiche dei propri prodotti.

Palazzetti accepts no liability for any mistakes in this handbook and is free to modify the features of its products without prior notice.

Die Firma Palazzetti übernimmt für eventuelle Fehler in diesem Heft keine Verantwortung und behält sich das Recht vor, die Eigenschaften ihrer Produkte ohne Vorbescheid zu ändern.

Palazzetti décline toute responsabilité en cas d'erreurs dans la présente documentation et conserve la faculté de modifier sans préavis les caractéristiques de l'appareil.

La empresa Palazzetti no se responsabiliza de los errores eventuales de este manual y tiene el derecho de modificar sin previo aviso las características de sus productos.