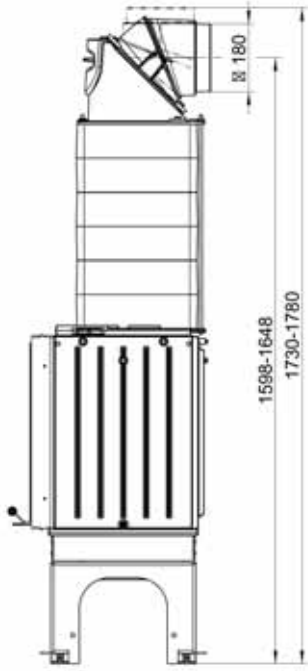
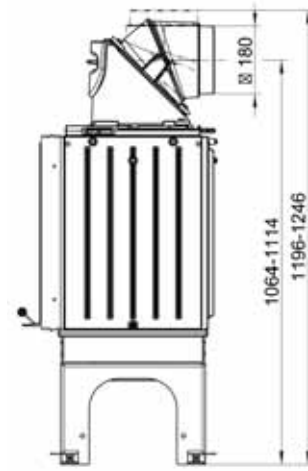
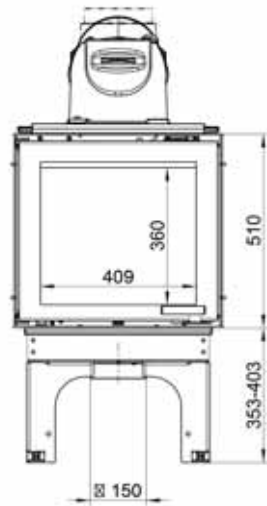


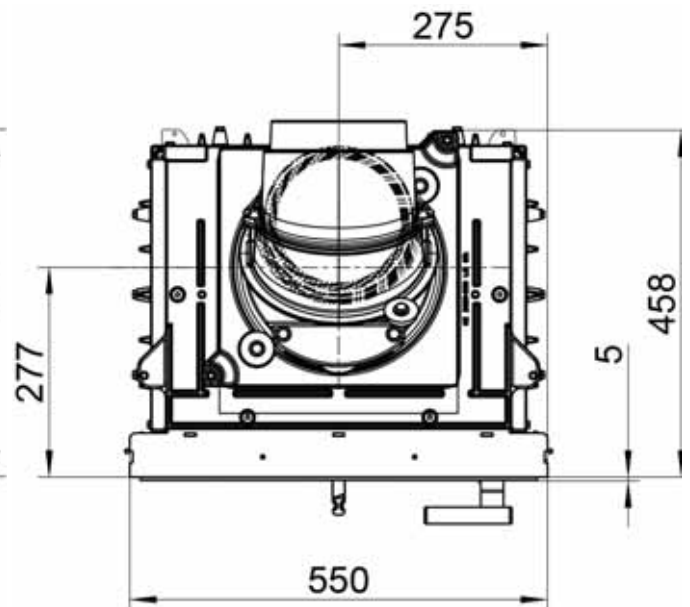
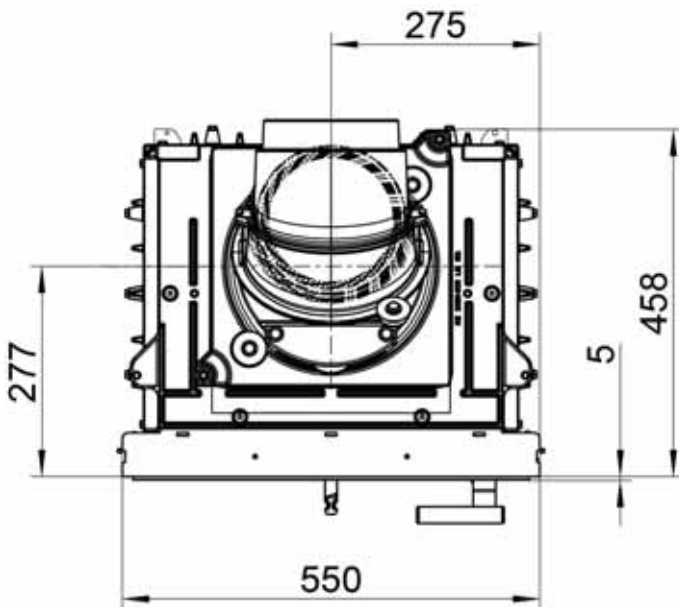
KALA S F 55 (flach, mit schwenkbarer Tür), hier: mit/ohne Speicheraufsatz (1004-01133) u. 3-tlg Heizgasstutzen mit Revisionsöffnung (1004-01140) / M1:20



KALA S F 55 mit Speicheraufsatz
Draufsicht / M1:10

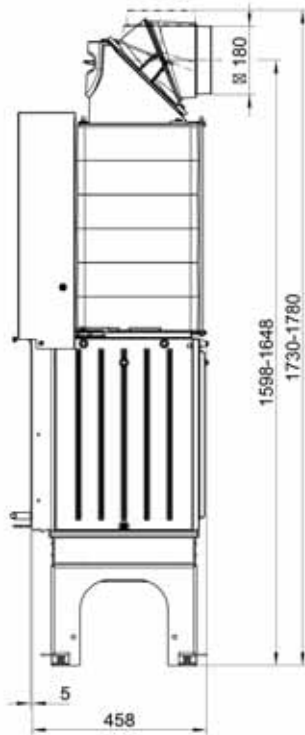


KALA S F 55
Draufsicht / M1:10

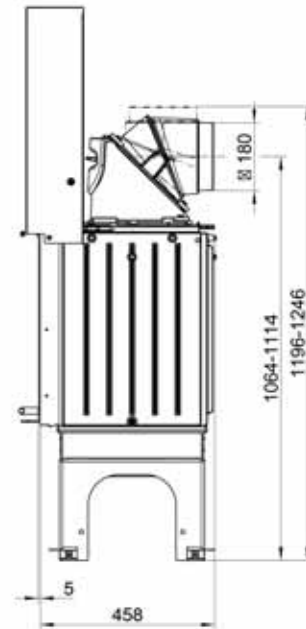


KALA H F 55 (flach, mit hochschiebbarer Tür), hier: mit/ohne Speicheraufsatz (1004-01133) u. 3-tlg Heizgasstutzen mit Revisionsöffnung (1004-01140) / M1:20

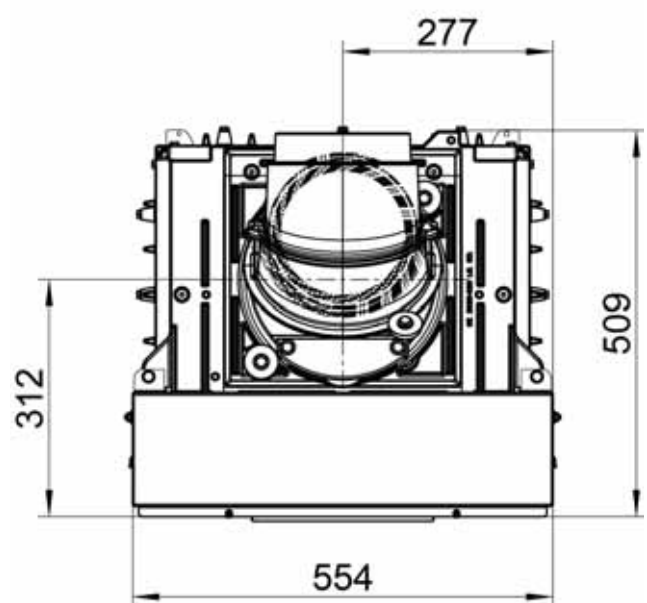
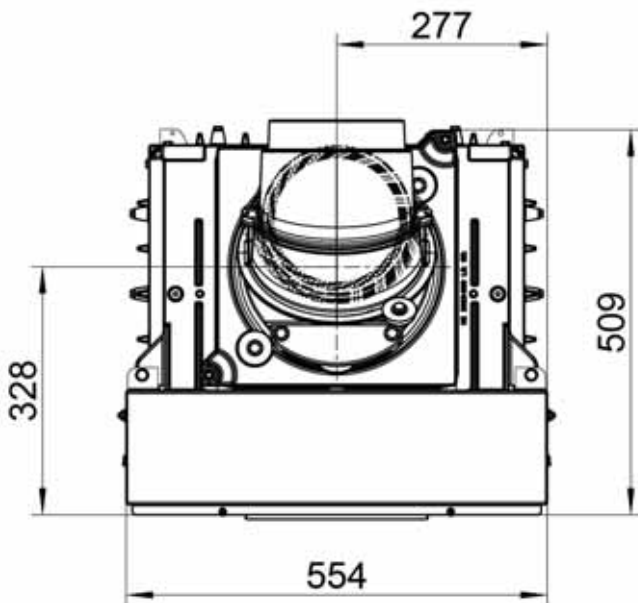
Heiz-Kamineinsätze
KALA



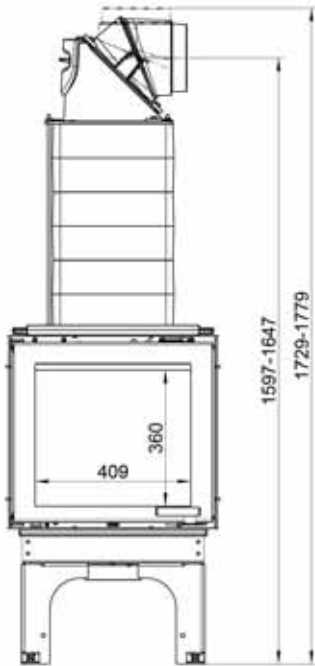
KALA H F 55 mit Speicheraufsatz
Draufsicht / M1:10



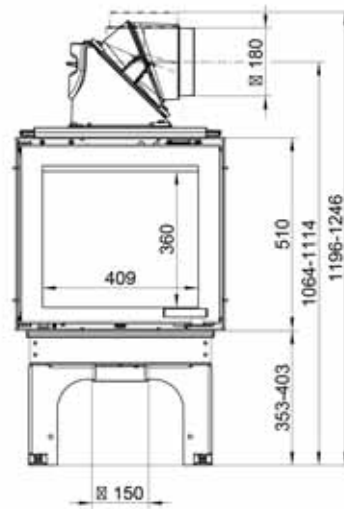
KALA H F 55
Draufsicht / M1:10



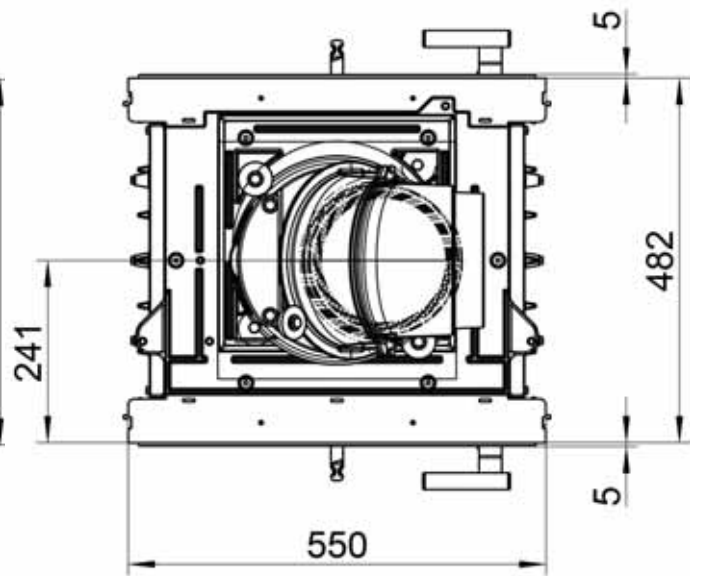
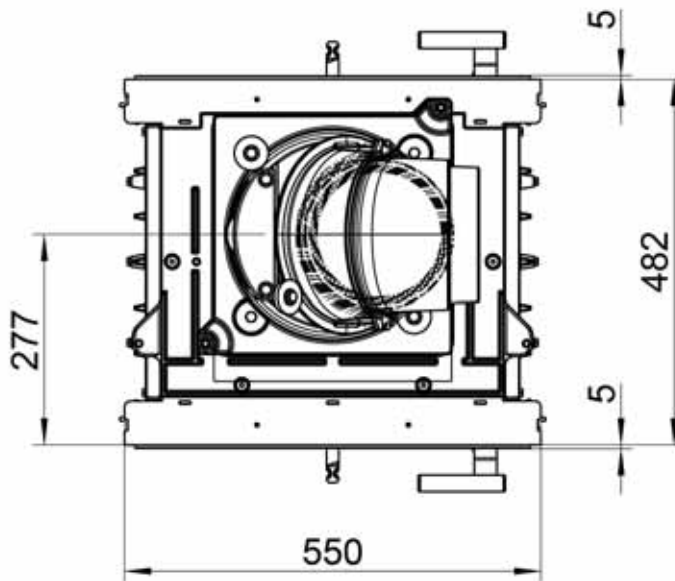
KALA S DS 55 (Durchsicht, mit schwenkbarer Tür), hier: mit/ohne Speicheraufsatz (1004-01133) u. 3-tlg Heizgasstutzen mit Revisionsöffnung (1004-01140) / M1:20



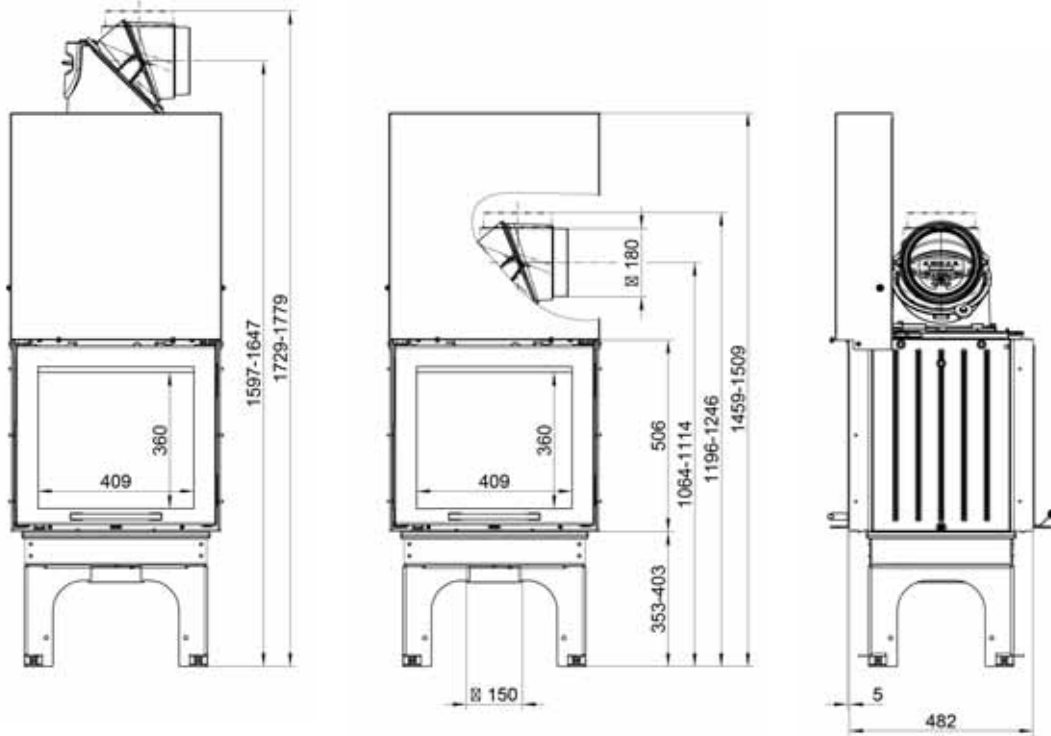
KALA S DS 55 mit Speicheraufsatz
Draufsicht / M1:10



KALA S DS 55
Draufsicht / M1:10

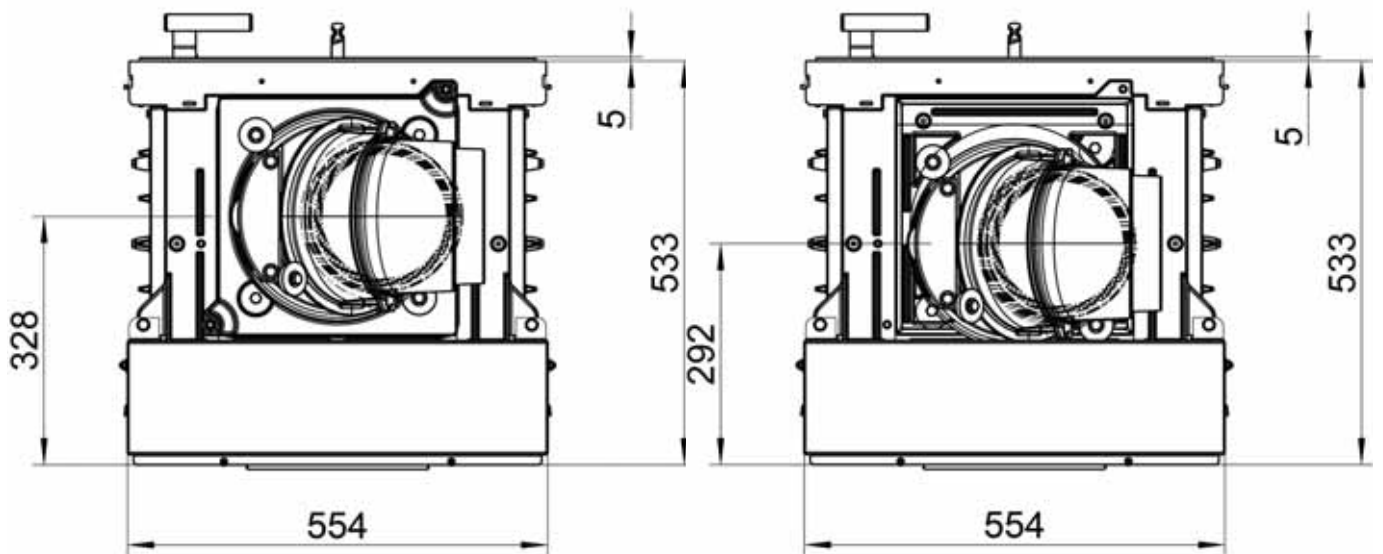


KALA H DS 55 (Durchsicht, mit hochschiebbarer Tür), hier: mit/ohne Speicheraufsatz (1004-01133) u. 3-tlg Heizgasstutzen mit Revisionsöffnung (1004-01140) / M1:20

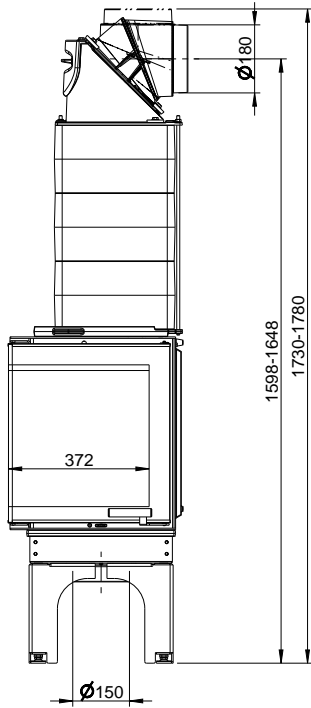


KALA H DS 55 mit Speicheraufsatz
Draufsicht / M1:10

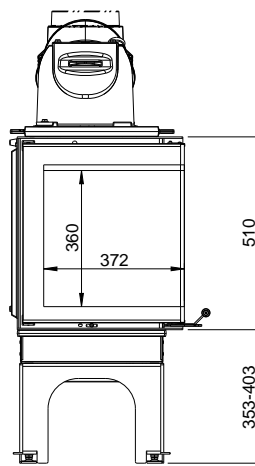
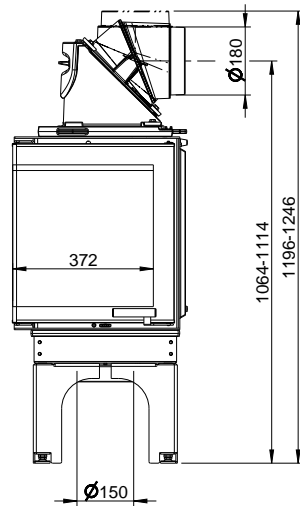
KALA H DS 55
Draufsicht / M1:10



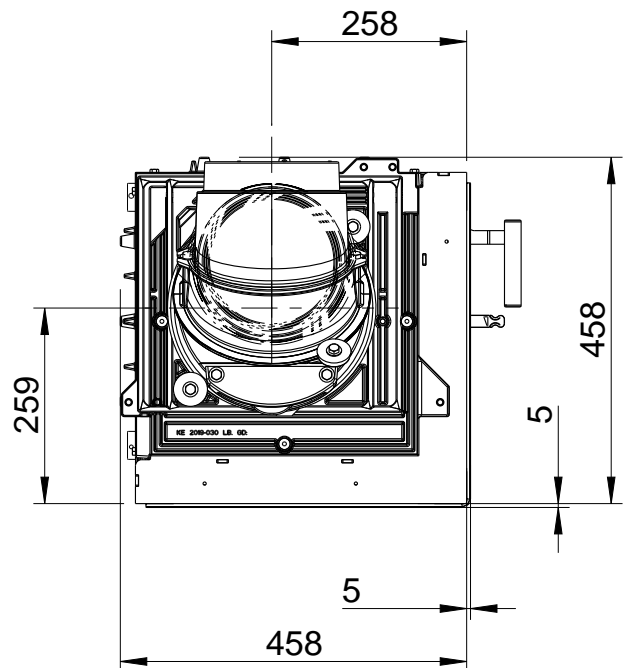
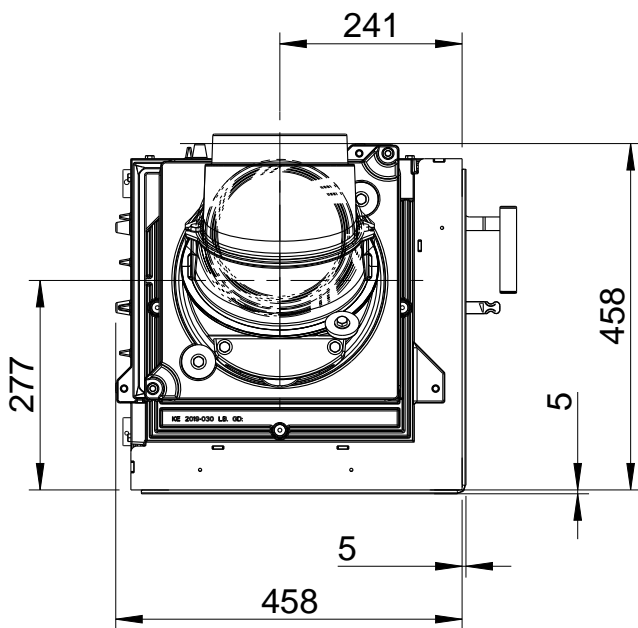
KALA S ES 45 L (Ecksicht, Linksanschlag, mit schwenkbarer Tür), hier: mit/ohne Speicheraufsatz (1004-01133) u. 3-tlg Heizgasstutzen mit Revisionsöffnung (1004-01140) / M1:20



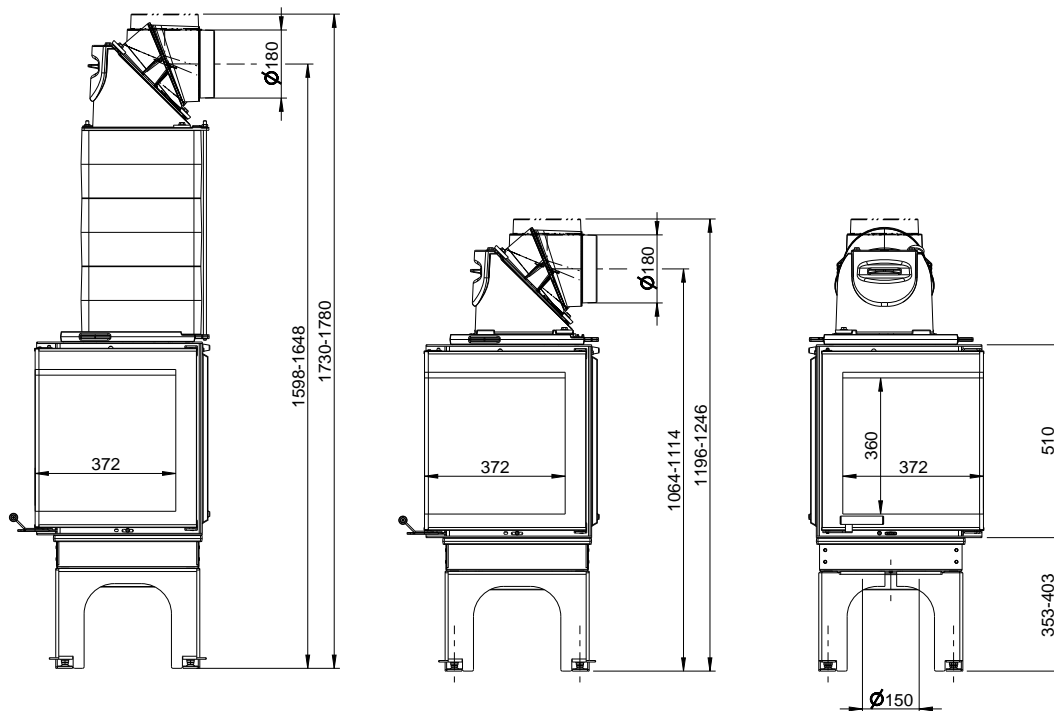
KALA S ES 45 L mit Speicheraufsatz
Draufsicht / M1:10



KALA S ES 45 L
Draufsicht / M1:10

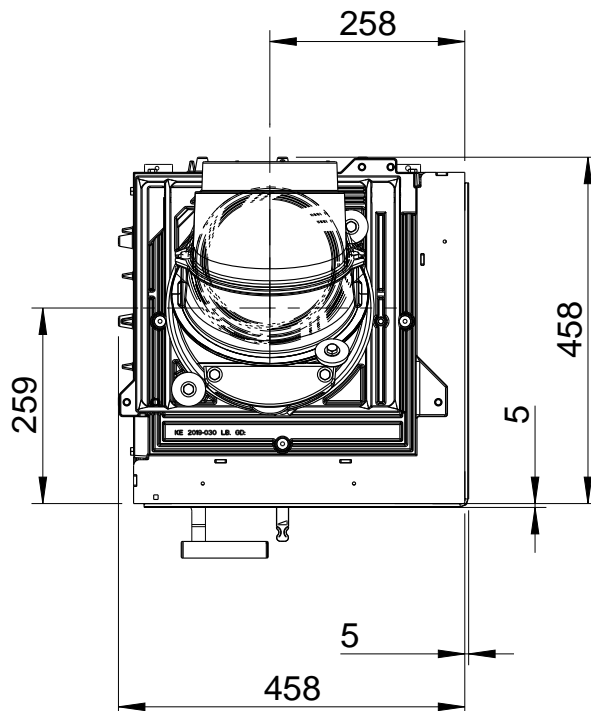
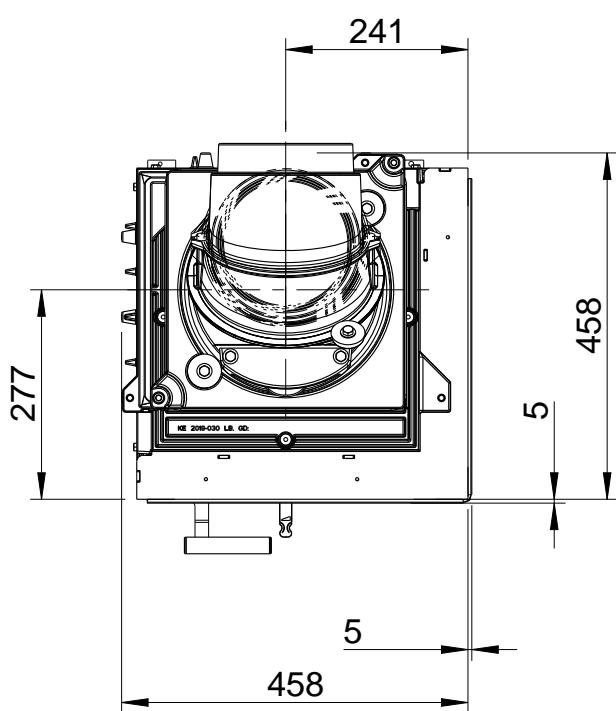


KALA S ES 45 R (Ecksicht, Rechtsanschlag, mit schwenkbaren Tür), hier: mit/ohne Speicheraufsatz (1004-01133) u. 3-tlg Heizgasstutzen mit Revisionsöffnung (1004-01140) / M1:20

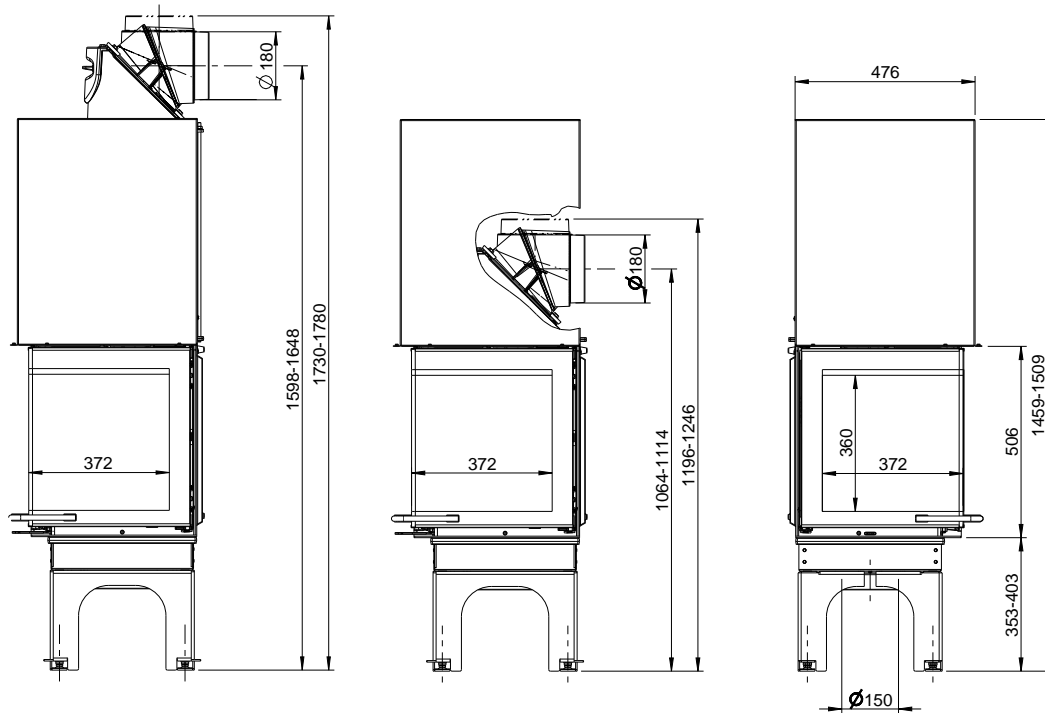


KALA S ES 45 R mit Speicheraufsatz
Draufsicht / M1:10

KALA S ES 45 R
Draufsicht / M1:10

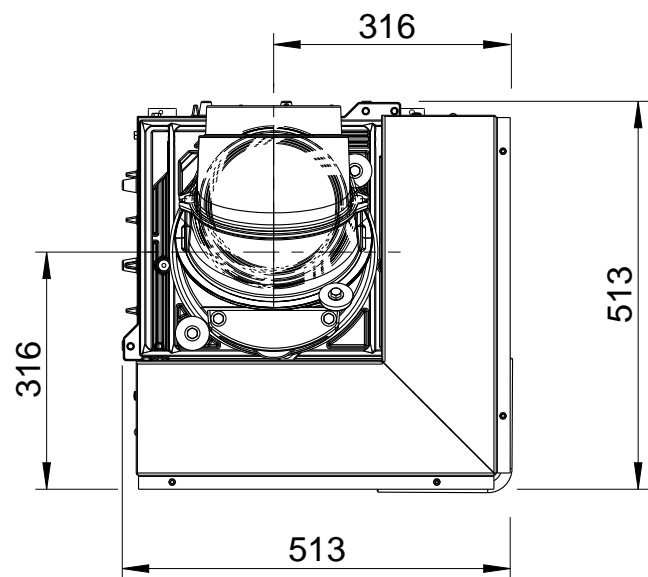
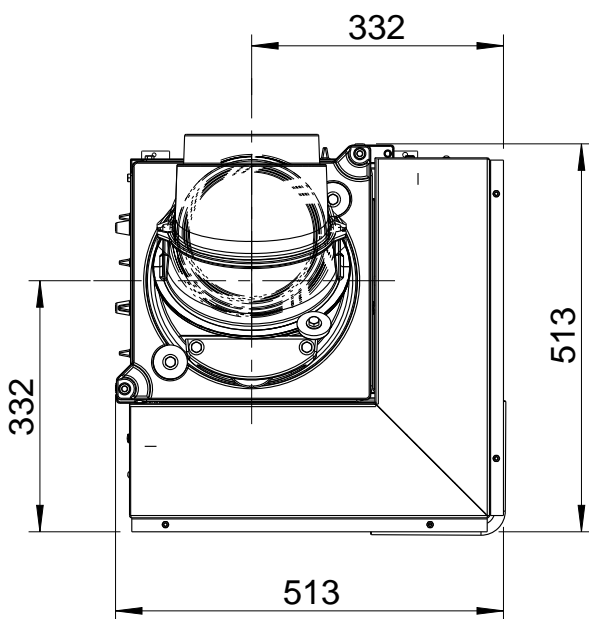


KALA H ES 45 (Ecksicht, mit hochschiebbarer Tür), hier: mit/ohne Speicheraufsatz (1004-01133) u. 3-tlg Heizgasstutzen mit Revisionsöffnung (1004-01140) / M1:20

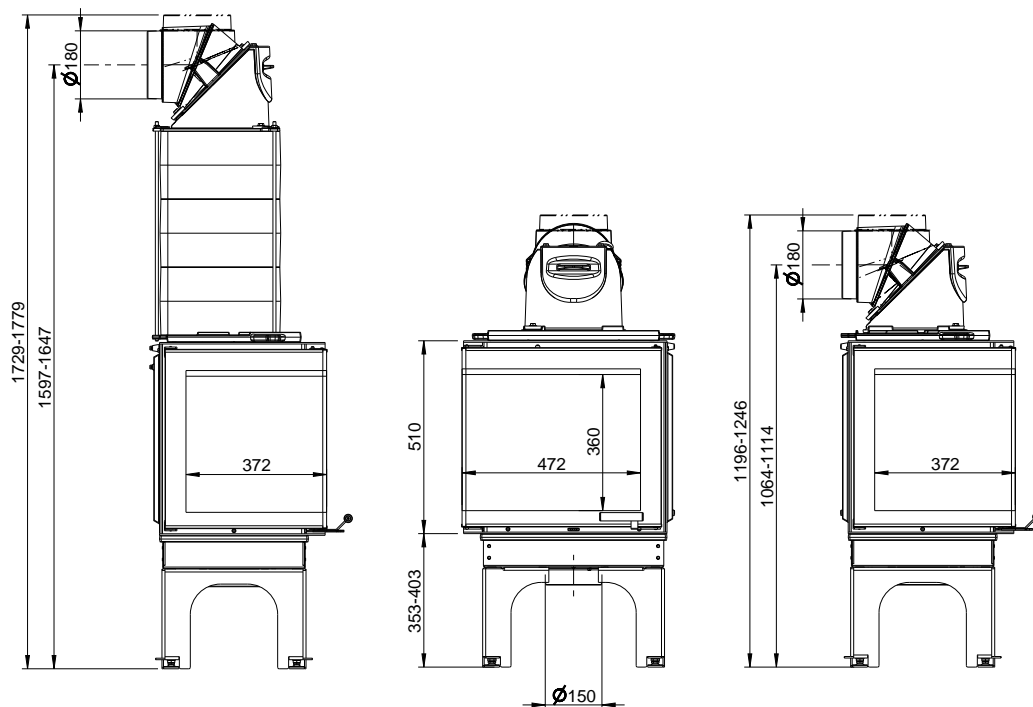


KALA H ES 45 mit Speicheraufsatz
Draufsicht / M1:10

KALA H ES 45
Draufsicht / M1:10

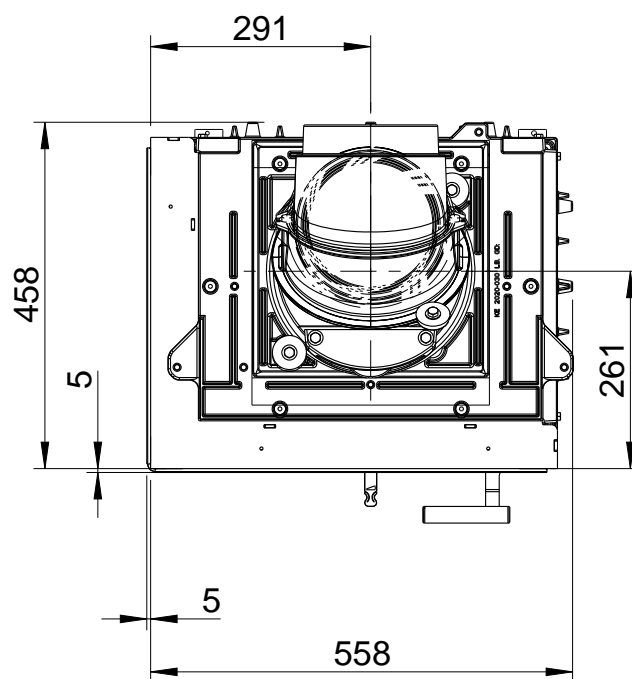
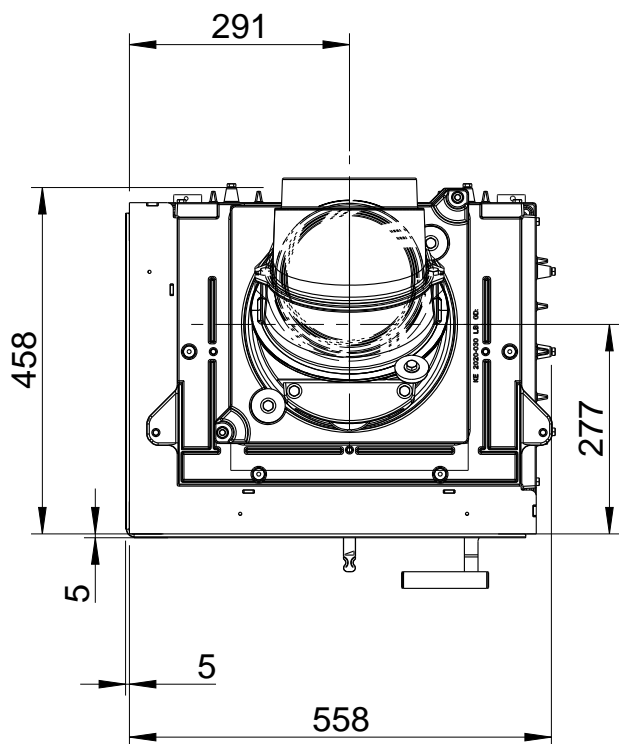


KALA S ES 55 L (Ecksicht, Linksanschlag, mit schwenkbarer Tür), hier: mit/ohne Speicheraufsatz (1004-01133) u. 3-tlg Heizgasstutzen mit Revisionsöffnung (1004-01140) / M1:20

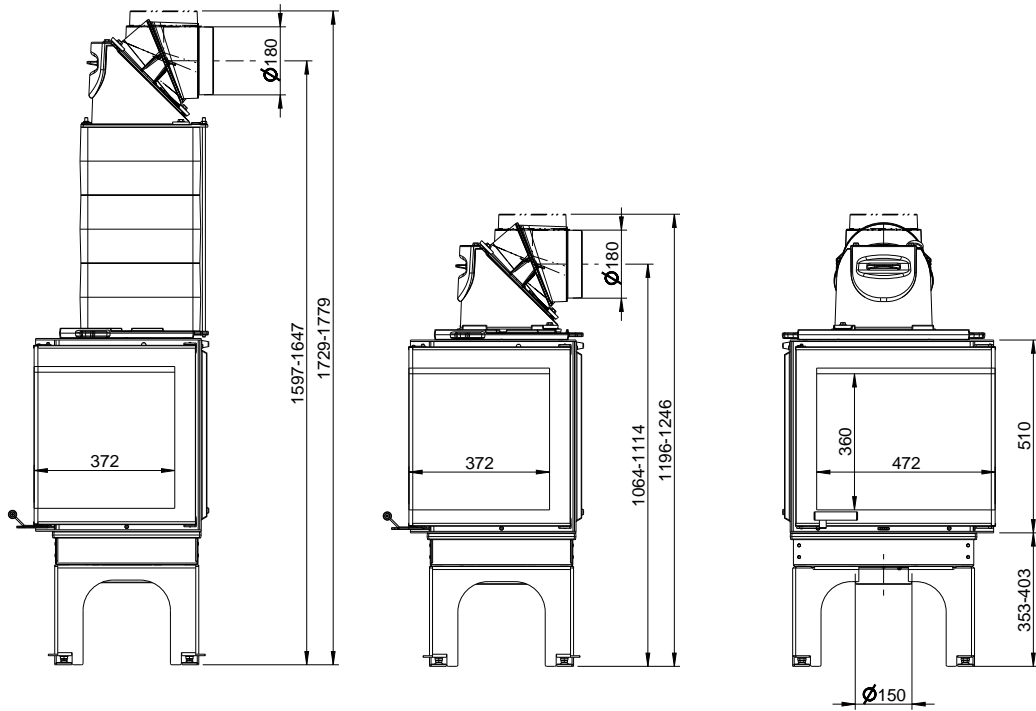


KALA S ES 55 L mit Speicheraufsatz
Draufsicht / M1:10

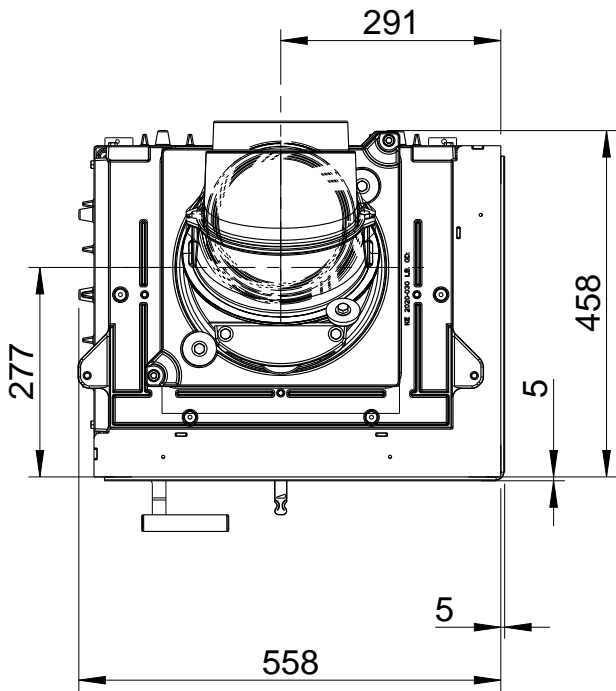
KALA S ES 55 L
Draufsicht / M1:10



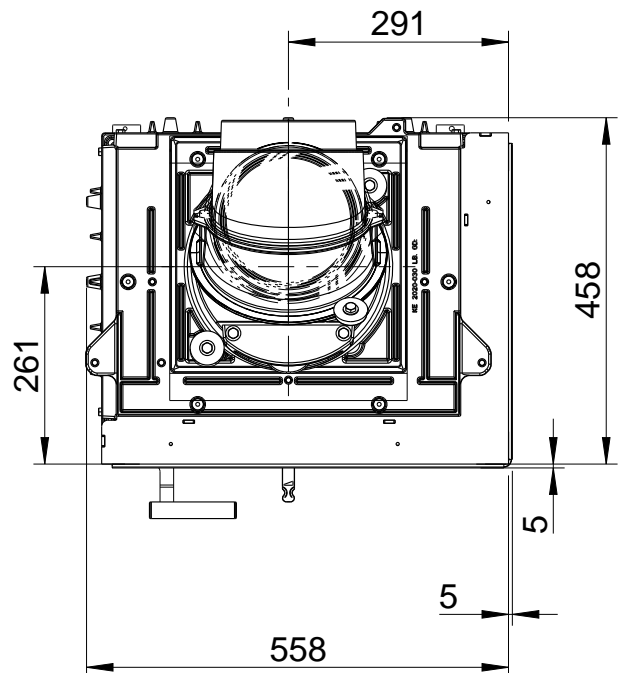
KALA S ES 55 R (Ecksicht, Rechtsanschlag, mit schwenkbare Tür), hier: mit/ohne Speicheraufsatz (1004-01133) u. 3-tlg Heizgasstutzen mit Revisionsöffnung (1004-01140) / M1:20



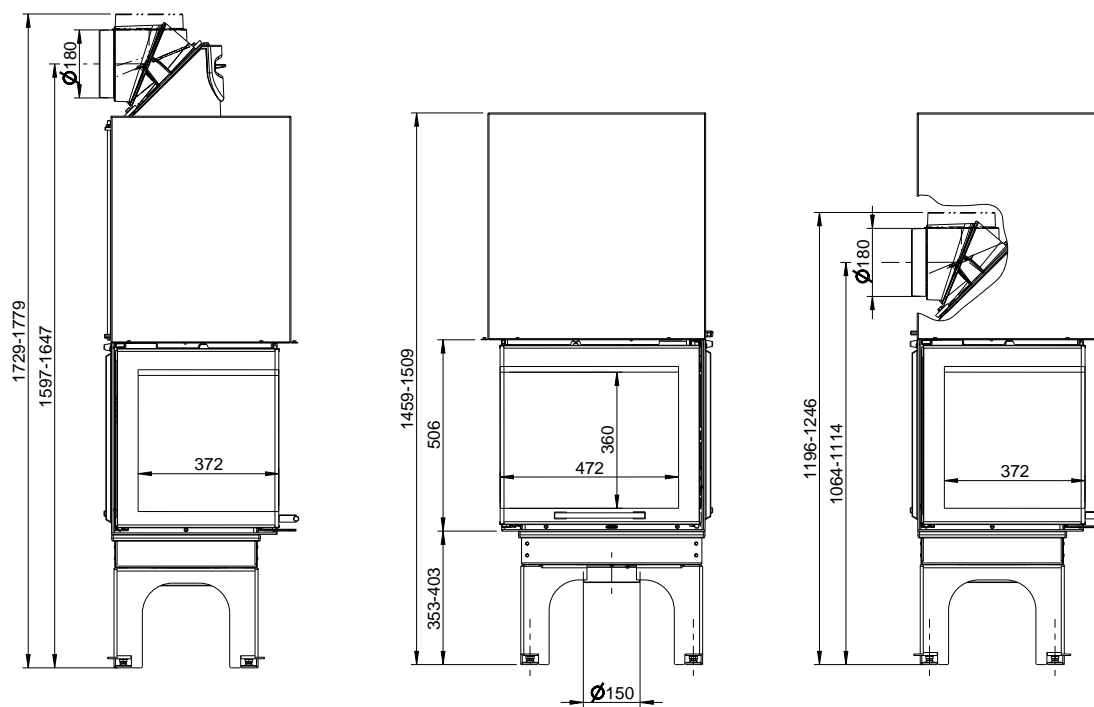
KALA S ES 55 R mit Speicheraufsatz
Draufsicht / M1:10



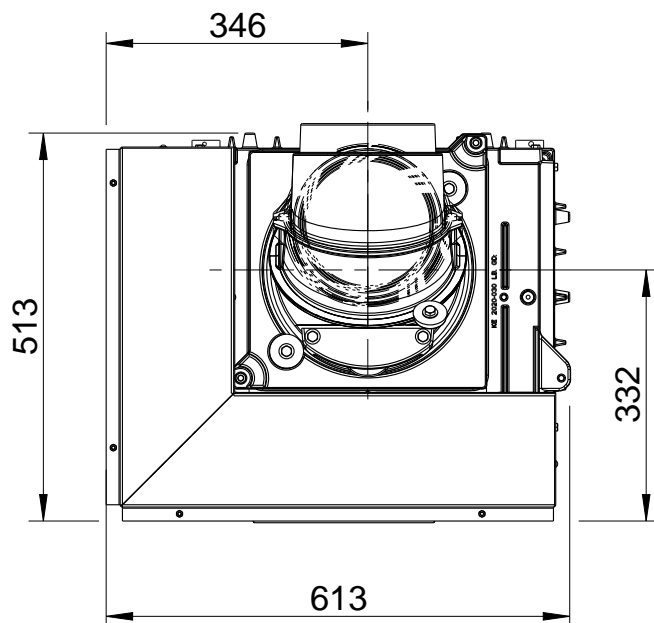
KALA S ES 55 R
Draufsicht / M1:10



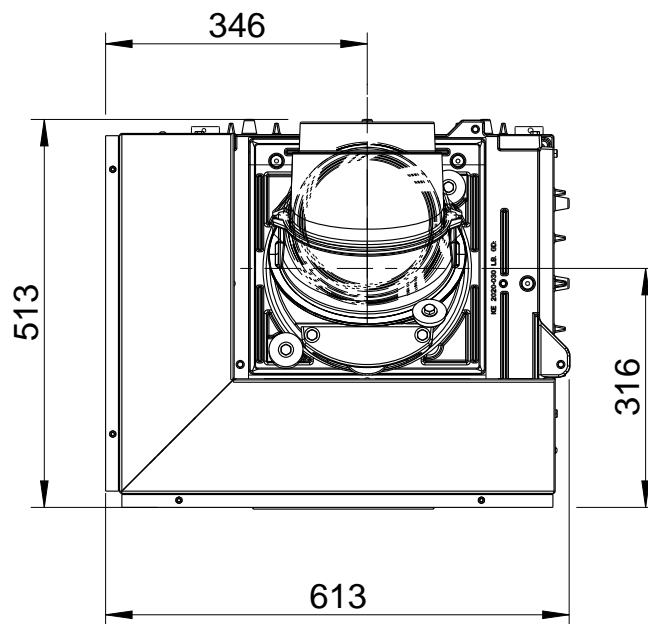
KALA H ES 55 L (Ecksicht links, mit hochschiebbarer Tür), hier: mit/ohne Speicheraufsatz (1004-01133) u. 3-tlg Heizgasstutzen mit Revisionsöffnung (1004-01140) / M1:20



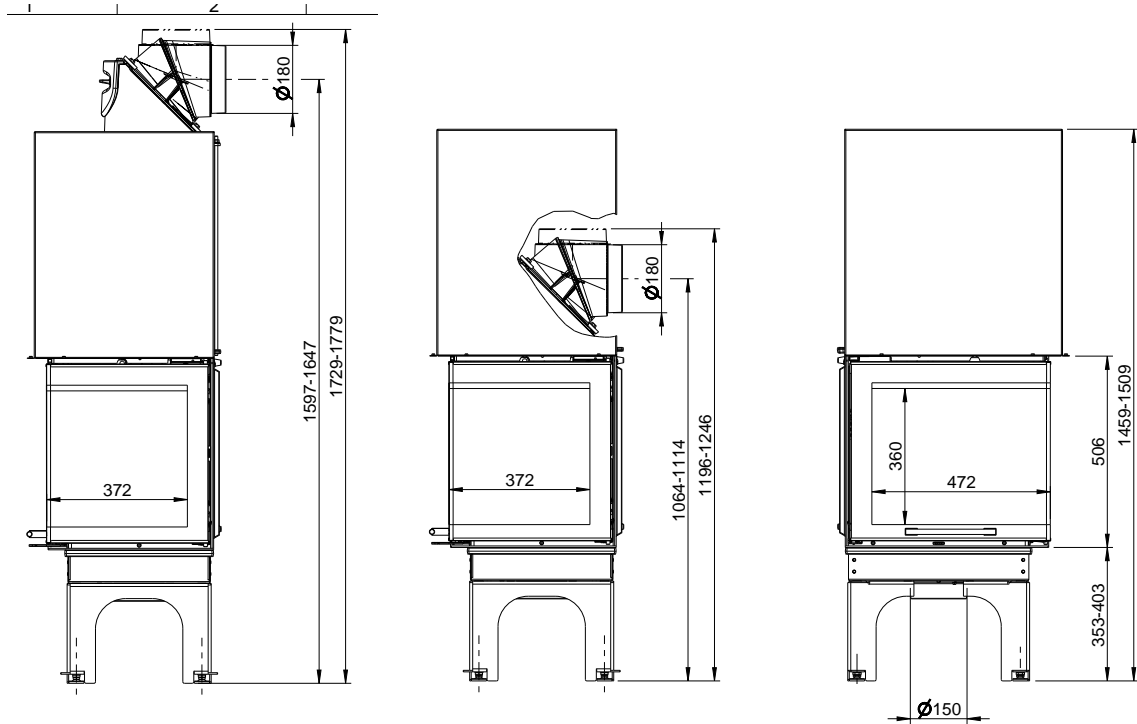
KALA H ES 55 L mit Speicheraufsatz
Draufsicht / M1:10



KALA H ES 55 L
Draufsicht / M1:10

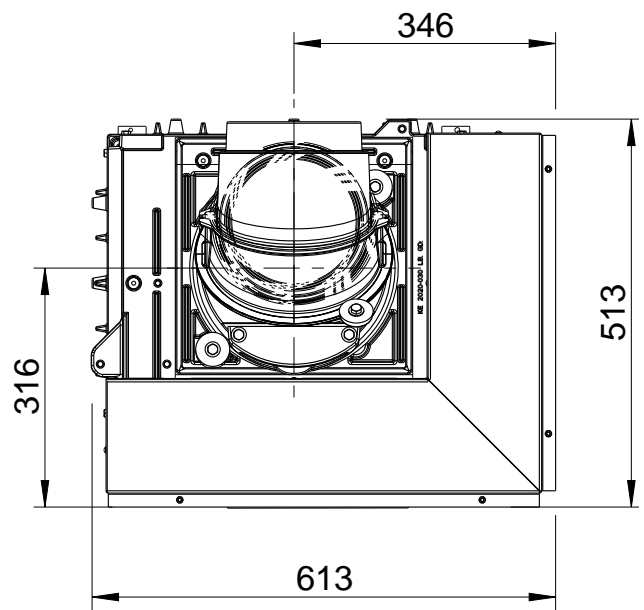
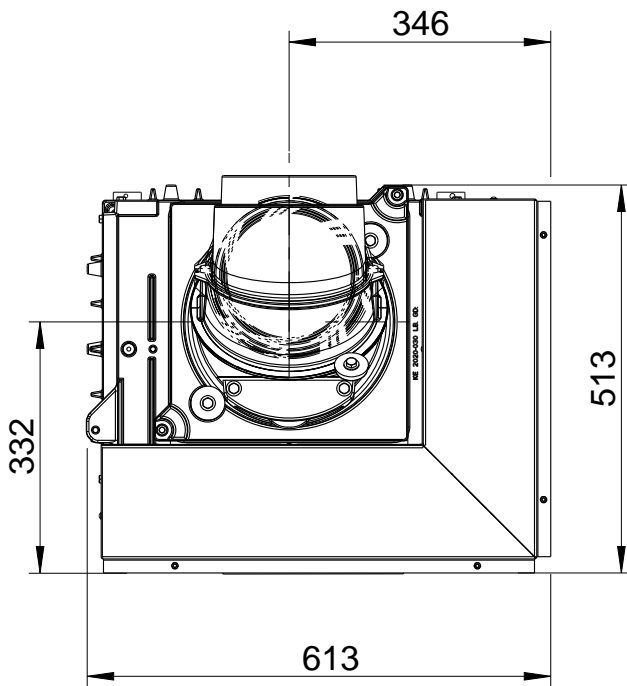


KALA H ES 55 R (Ecksicht rechts, mit hochschiebbarer Tür), hier: mit/ohne Speicheraufsatz (1004-01133) u. 3-tlg Heizgasstutzen mit Revisionsöffnung (1004-01140) / M1:20

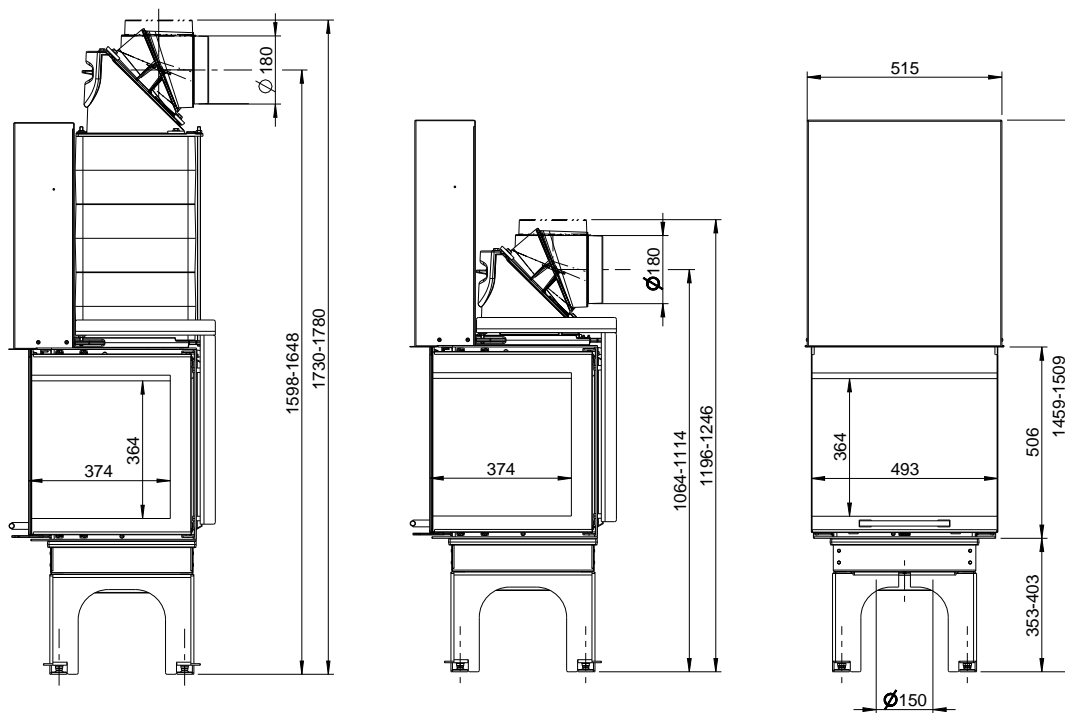


KALA H ES 55 R mit Speicheraufsatz
Draufsicht / M1:10

KALA H ES 55 R
Draufsicht / M1:10

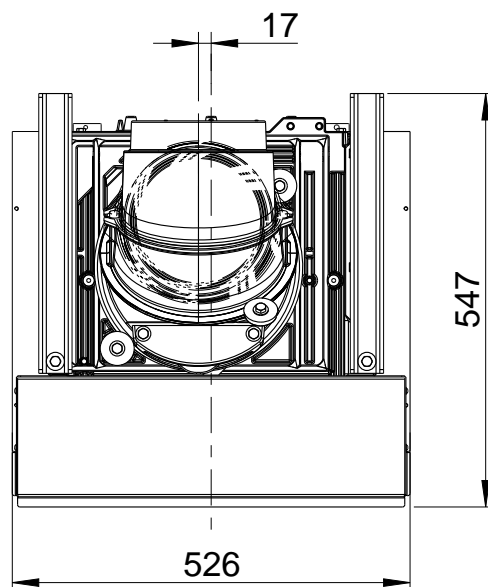
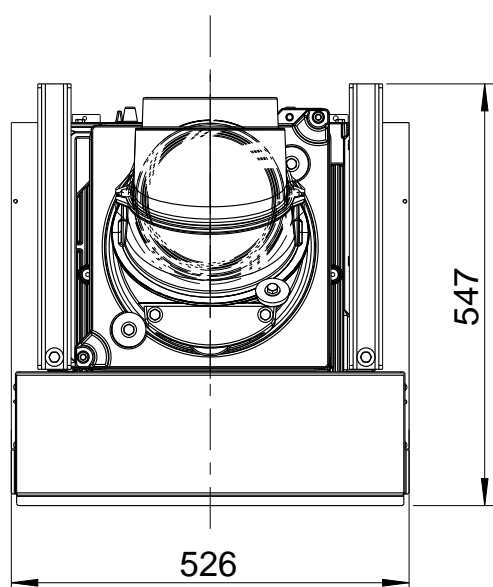


KALA QS (Quadratsicht, mit hochschiebbarer Front), hier: mit/ohne Speicheraufsatz (1004-01133) u. 3-tlg Heizgasstutzen mit Revisionsöffnung (1004-01140) / M1:20

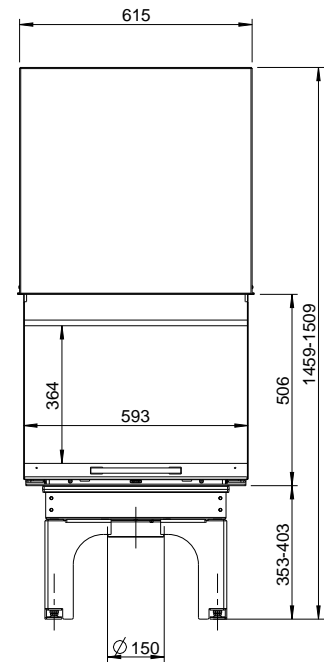
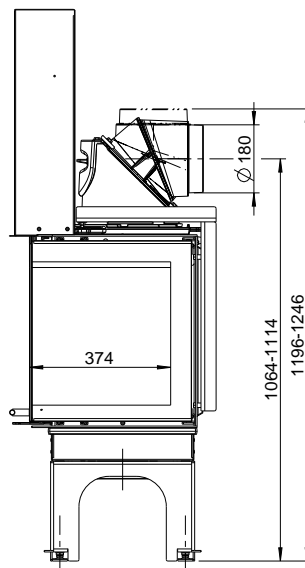
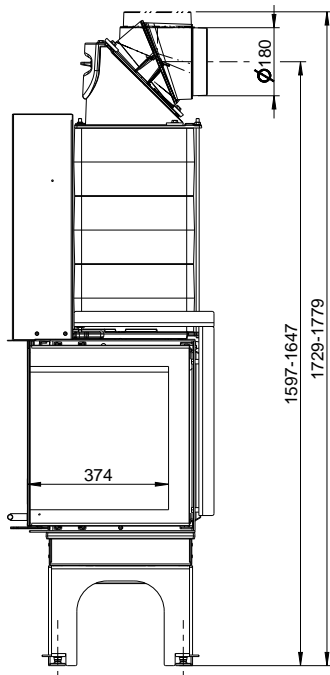


KALA QS mit Speicheraufsatz
Draufsicht / M1:10

KALA QS
Draufsicht / M1:10

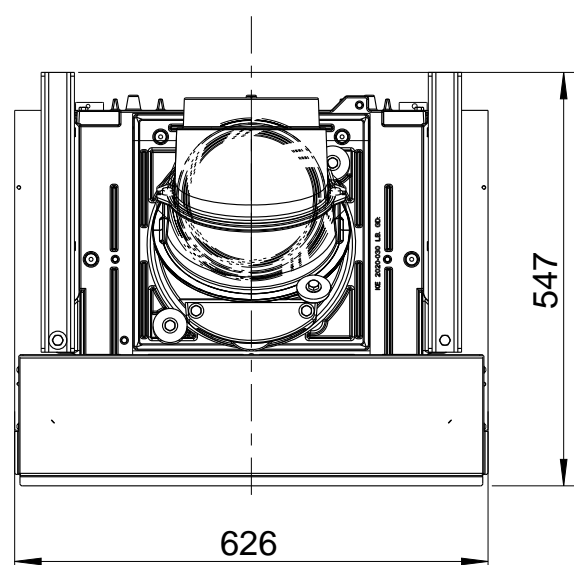
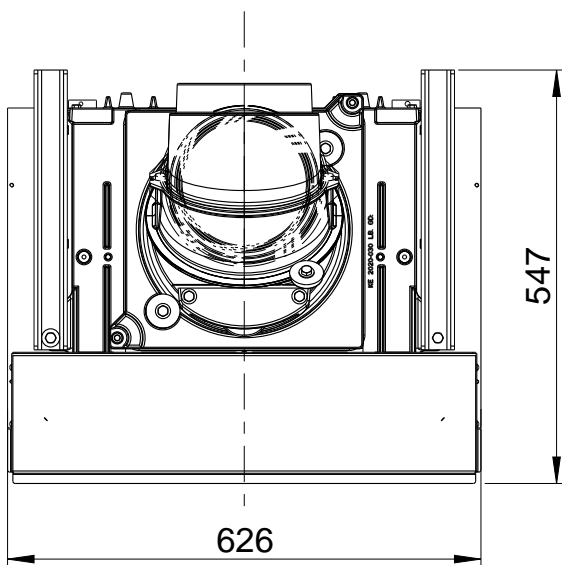


KALA PS (Panoramasischt, mit hochschiebbarer Front), hier: mit/ohne Speicheraufsatz (1004-01133) u. 3-tlg Heizgasstutzen mit Revisionsöffnung (1004-01140) / M1:20



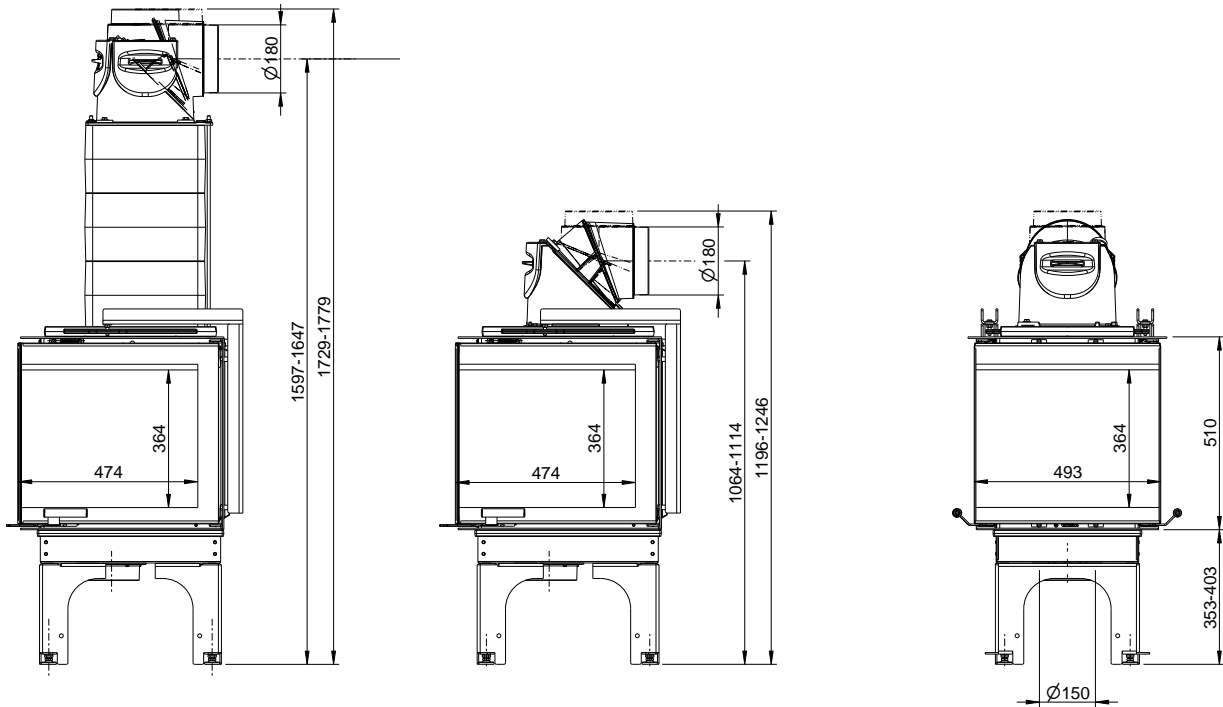
KALA PS mit Speicheraufsatz
Draufsicht / M1:10

KALA PS
Draufsicht / M1:10



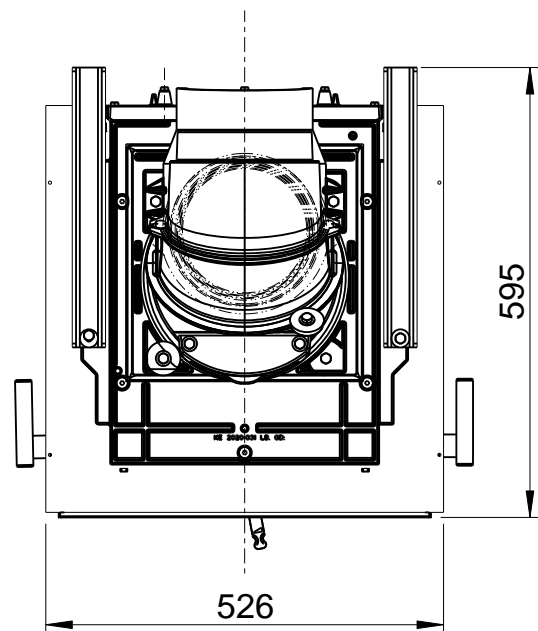
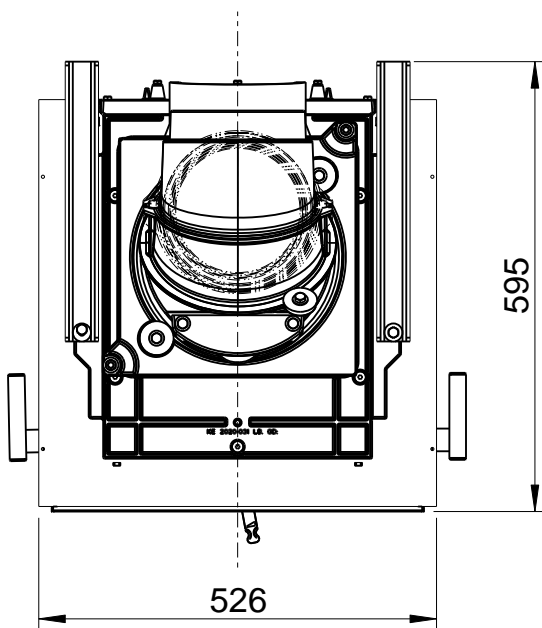
KALA S US (U-Sicht, mit schwenkbaren Glastüren), hier: mit/ohne Speicheraufsatz (1004-01133) u. 3-tlg Heizgasstutzen mit Revisionsöffnung (1004-01140) / M1:20

Heiz-Kamineinsätze
KALA

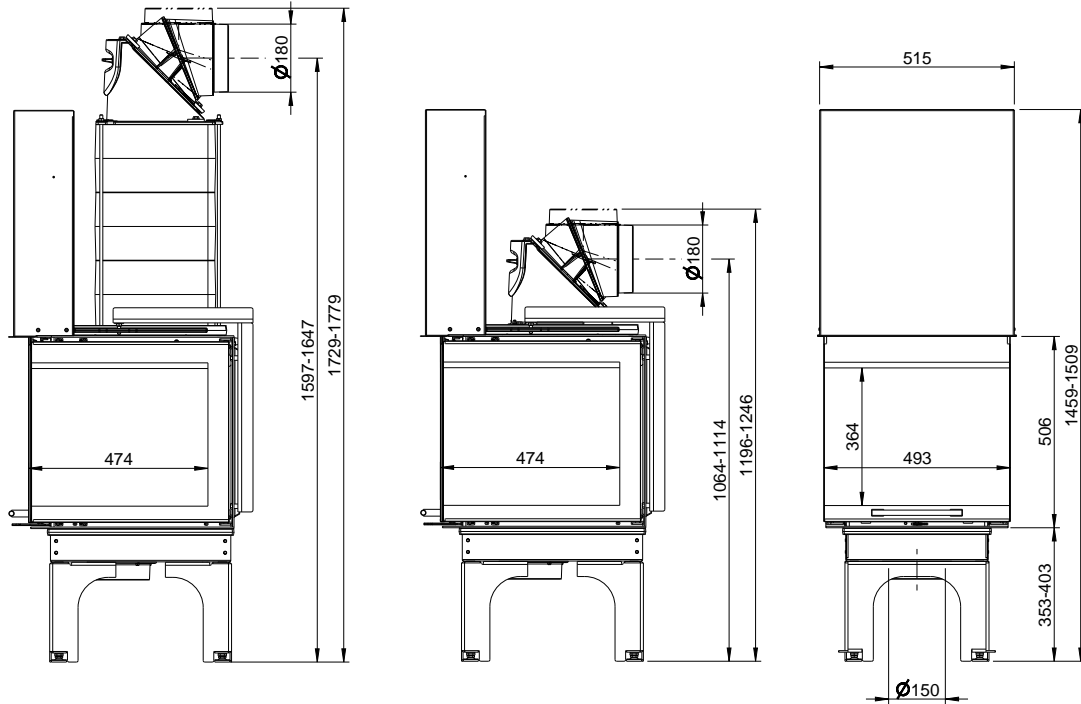


KALA S US mit Speicheraufsatz
Draufsicht / M1:10

KALA S US
Draufsicht / M1:10

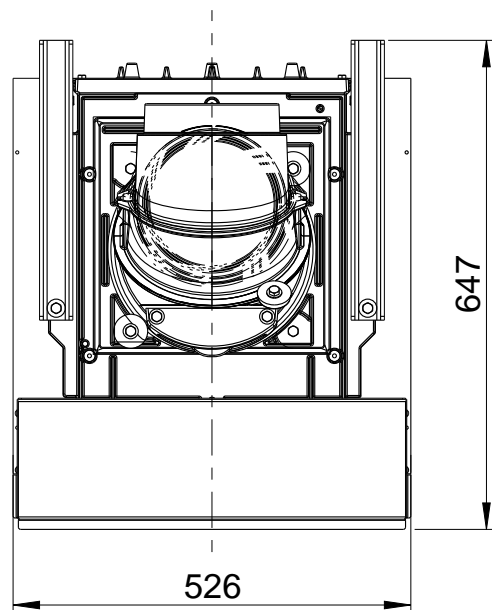
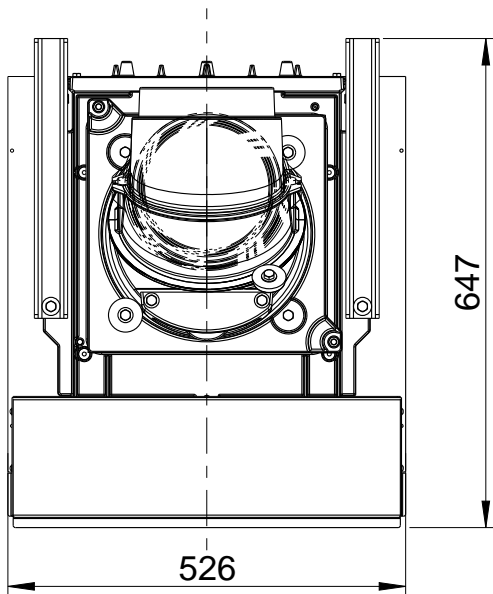


KALA US (U-Sicht, mit hochschiebbarer Front), hier: mit/ohne Speicheraufsatz (1004-01133) u. 3-tlg Heizgasstutzen mit Revisionsöffnung (1004-01140) / M1:20



KALA US mit Speicheraufsatz
Draufsicht / M1:10

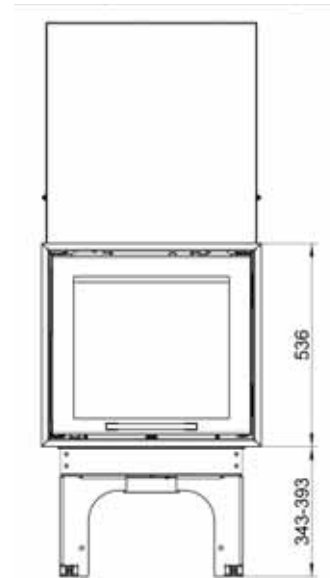
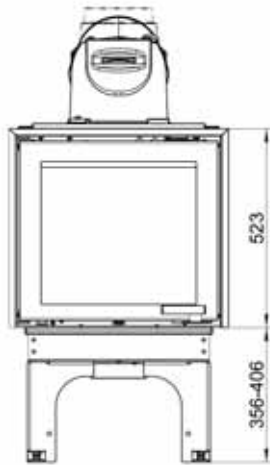
KALA US
Draufsicht / M1:10



Set Blenden 3-teilig am KALA S F/DS
(oben + seitlich) (1004-01378) / M1:20

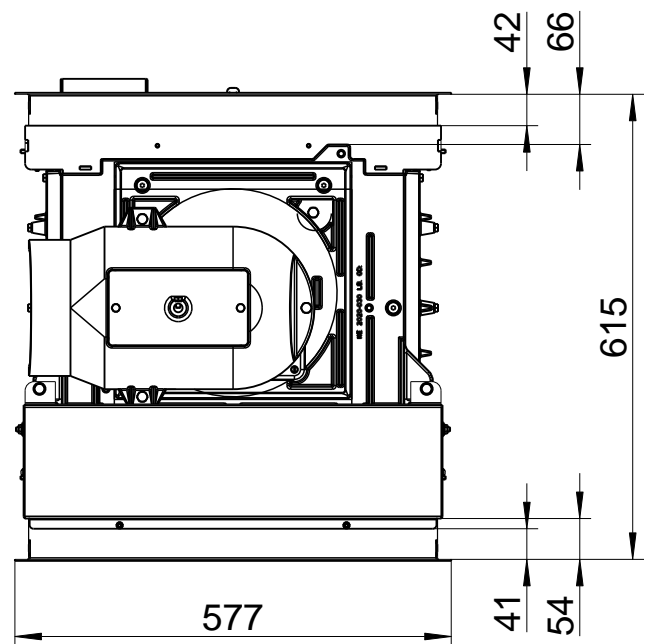
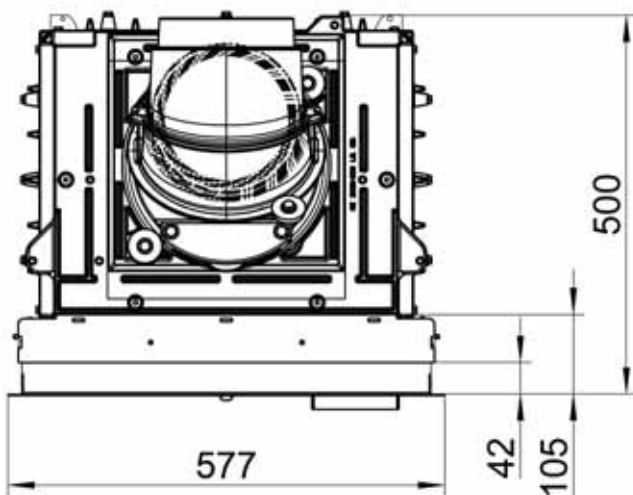
Set Blenden 4-teilig am KALA H F/DS
(oben + unten + seitlich) (1004-01381) / M1:20

Heiz-Kamineinsätze
KALA



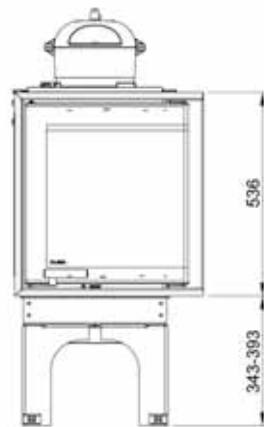
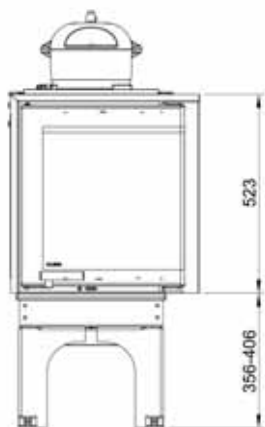
KALA S F 55 L mit Frontblenden
Draufsicht / M1:10

KALA H DS 55 mit Frontblenden
Draufsicht / M1:10



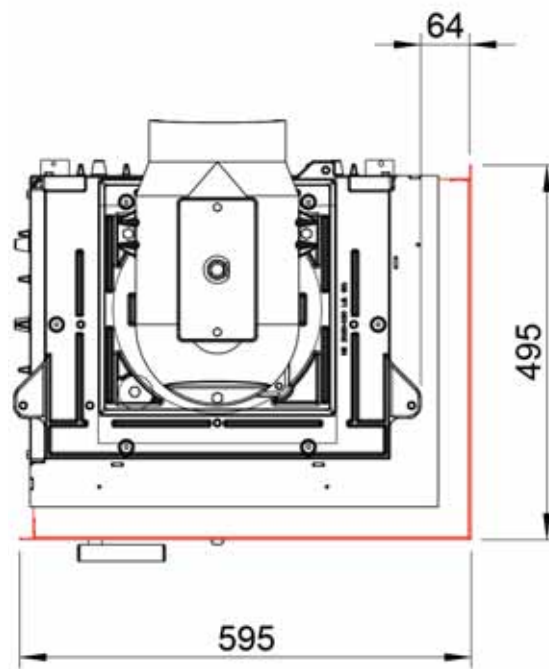
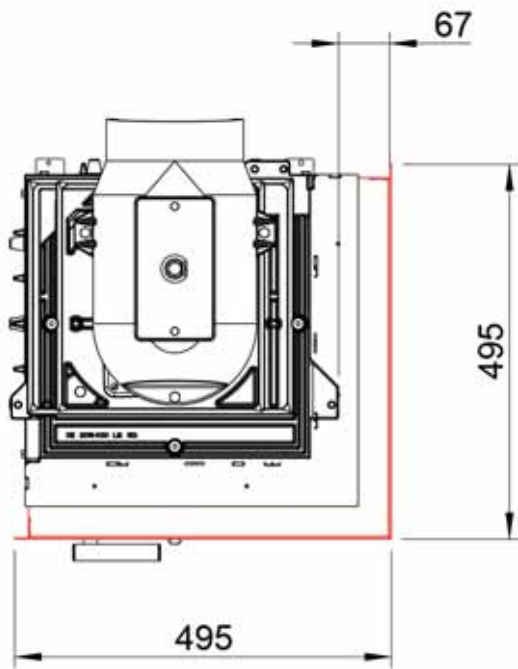
Set Blenden 3-teilig am KALA S ES
(oben + seitlich) / M1:20

Set Blenden 4-teilig am KALA S ES
(oben + unten + seitlich) / M1:20



KALA S ES 45 R mit Frontblenden
Draufsicht / M1:10

KALA S ES 55 R mit Frontblenden
Draufsicht / M1:10

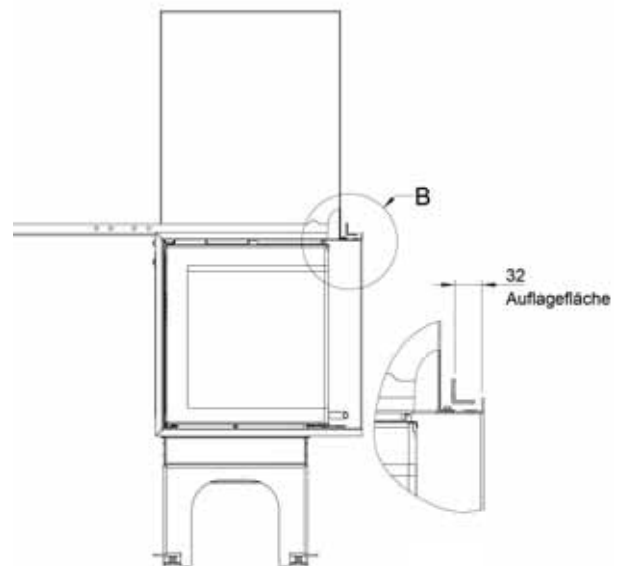
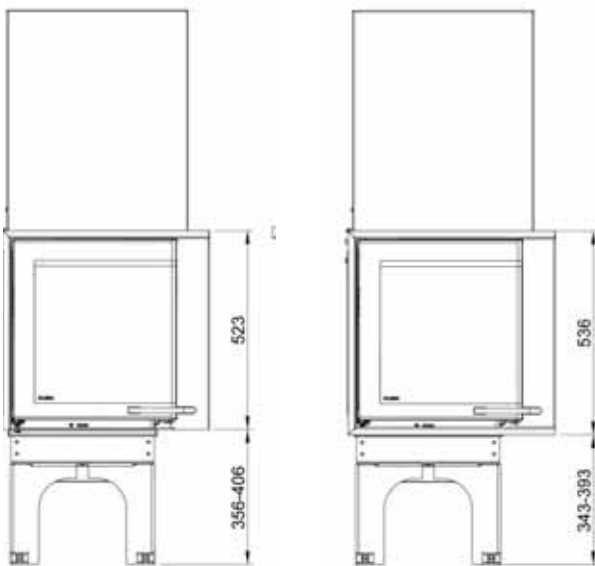


Set Blenden am KALA H ES / M1:20

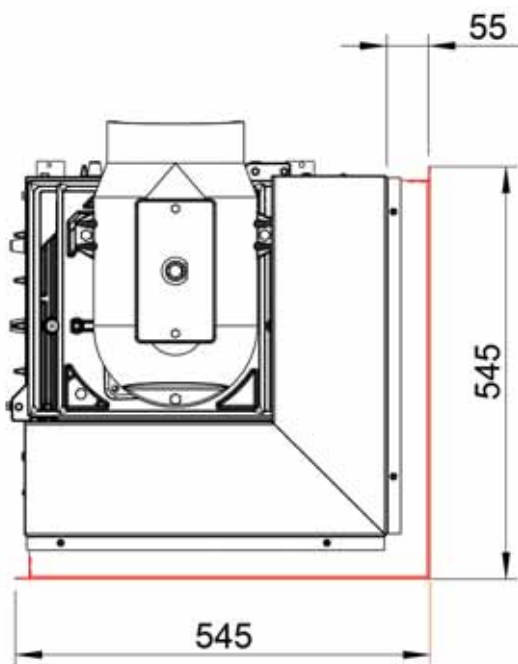
mit Set Blenden 3-teilig
(oben + seitlich)

mit Set Blenden 4-teilig
(oben + unten + seitlich)

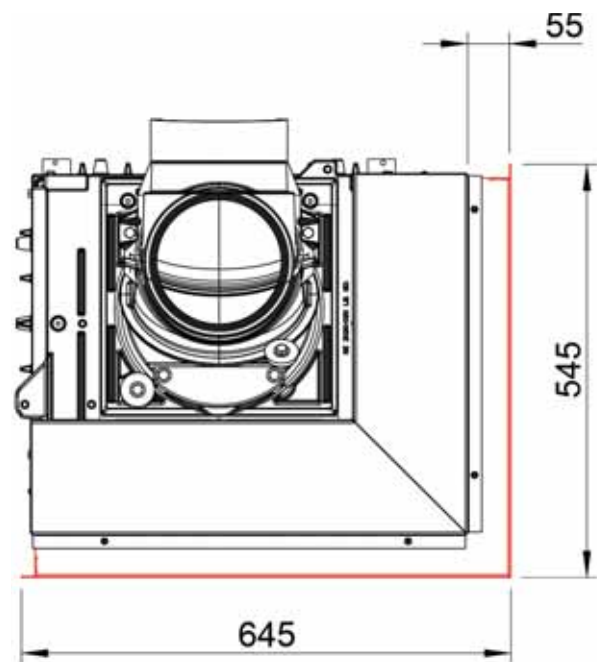
mit Set Blenden + Tragrahmen (1004-01178)



KALA H ES 45 mit Frontblenden
Draufsicht / M1:10

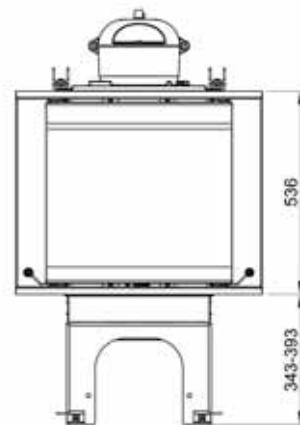
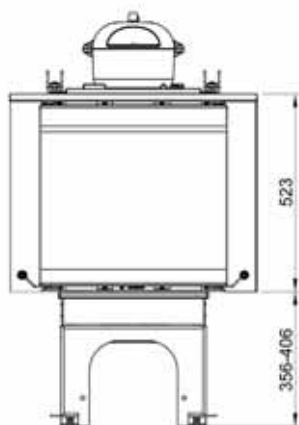


KALA H ES 55 R mit Frontblenden
Draufsicht / M1:10

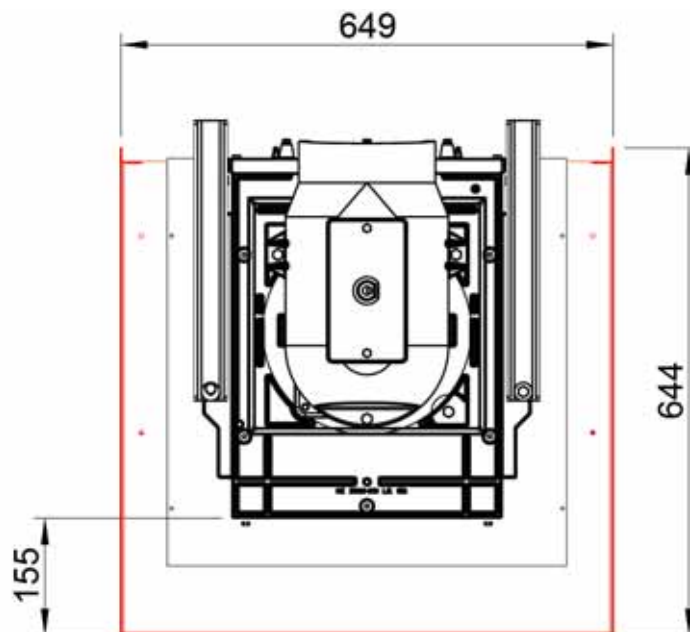


Set Blenden 3-teilig am KALA S US
(oben + seitlich) / M1:20

Set Blenden 4-teilig am KALA S US
(oben + unten + seitlich) / M1:20

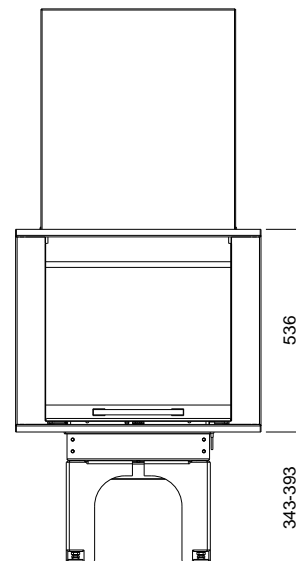
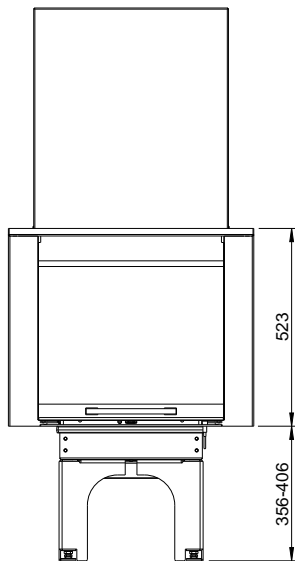


KALA S US mit Frontblenden
Draufsicht / M1:10

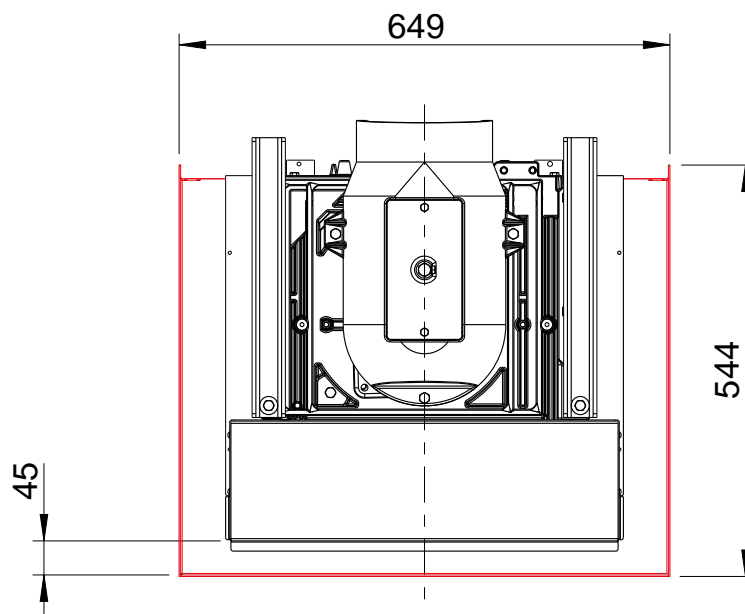


Set Blenden 3-teilig am KALA QS/ PS/ US
(oben + seitlich) / M1:20

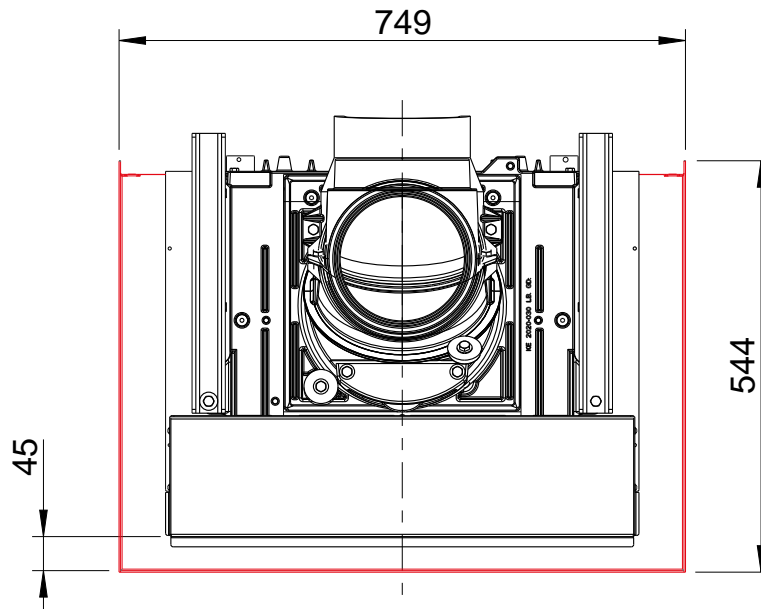
Set Blenden 4-teilig am KALA QS/ PS/ US
(oben + unten + seitlich) / M1:20



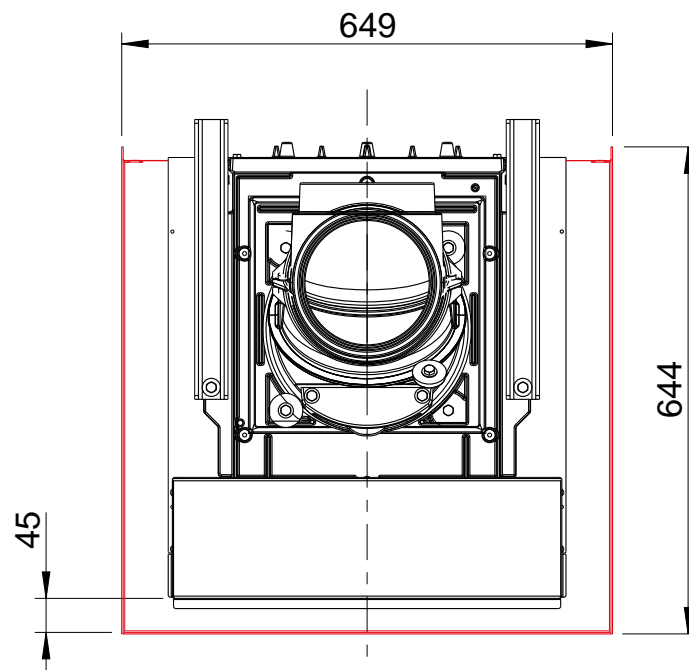
KALA QS mit Frontblenden
Draufsicht / M1:10



KALA PS mit Frontblenden
Draufsicht / M1:10



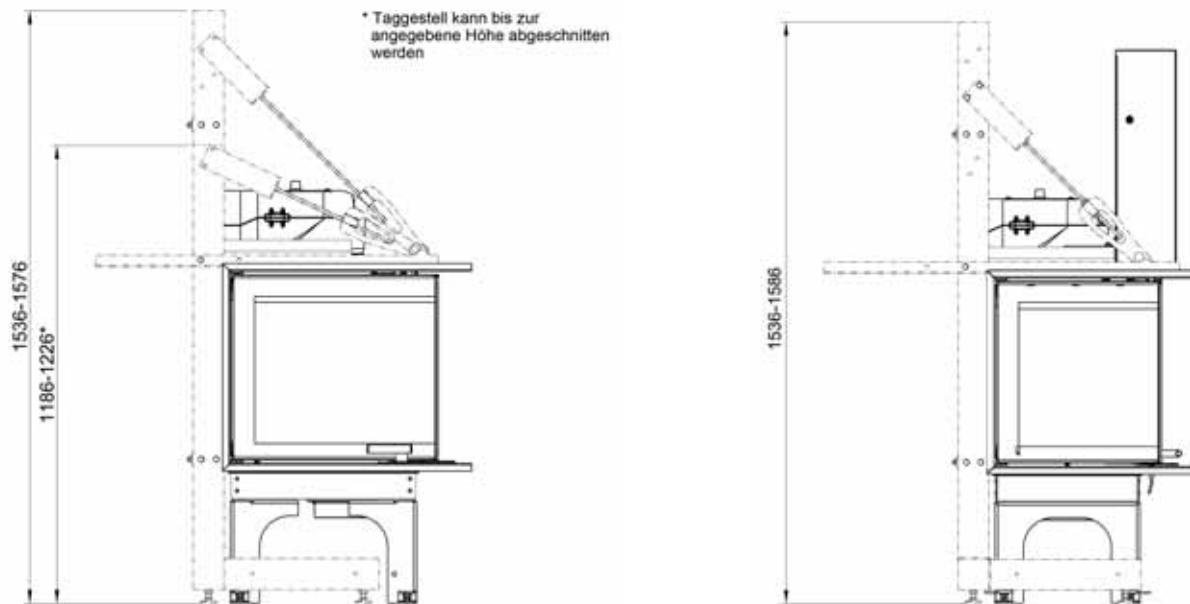
KALA US mit Frontblenden
Draufsicht / M1:10



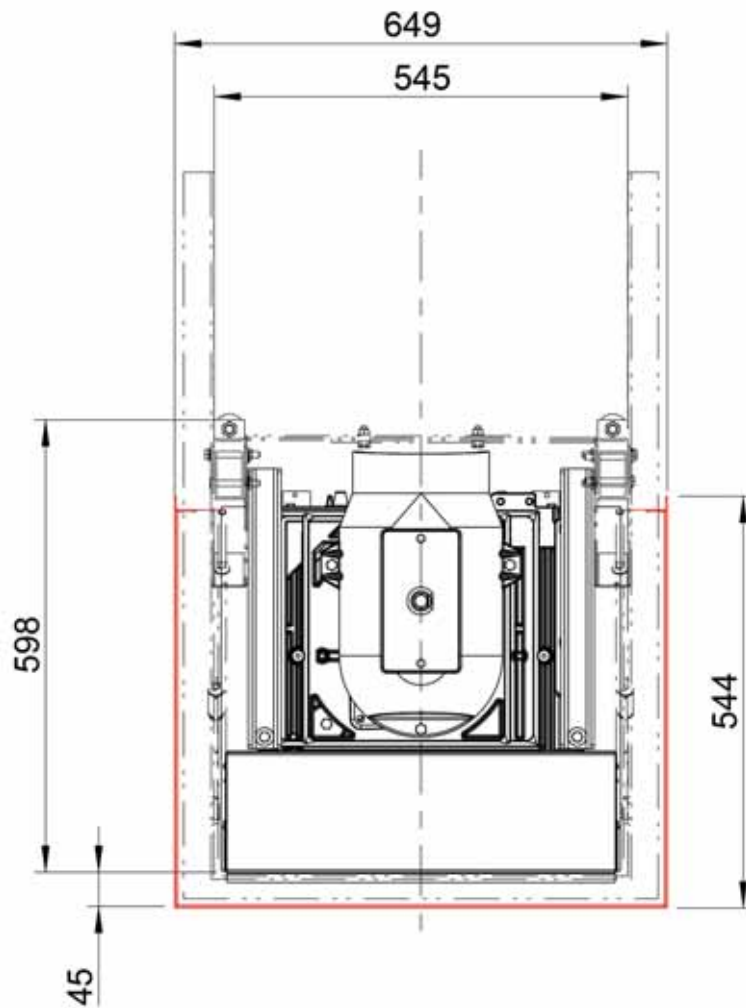
KALA mit Traggstell, -rahmen und Frontblenden / M1:20

KALA S US mit Frontblenden und Traggstell

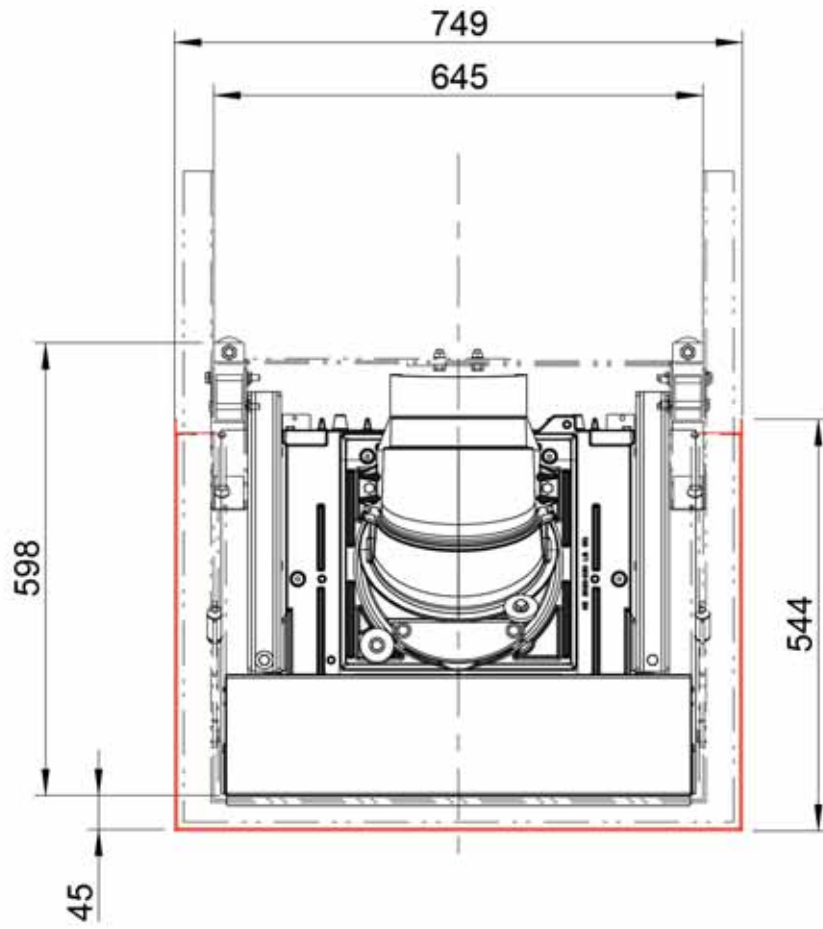
KALA QS, PS, US mit Frontblenden und Traggstell



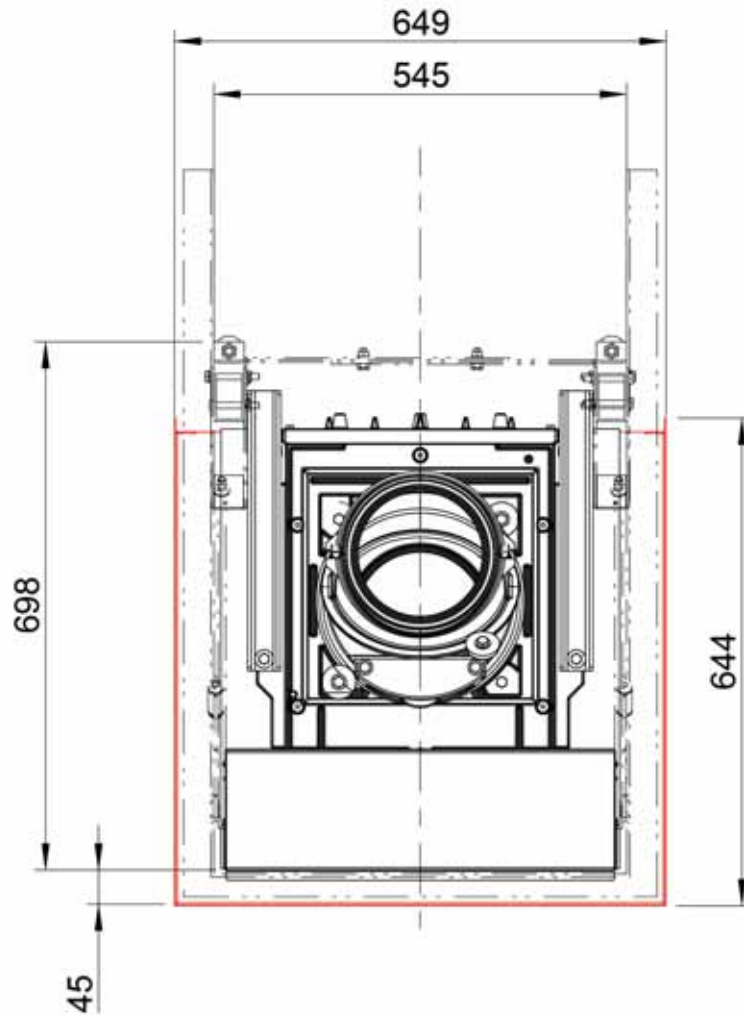
KALA QS mit Frontblenden und Traggstell
Draufsicht / M1:10



KALA PS mit Frontblenden und Traggestell
Draufsicht / M1:10

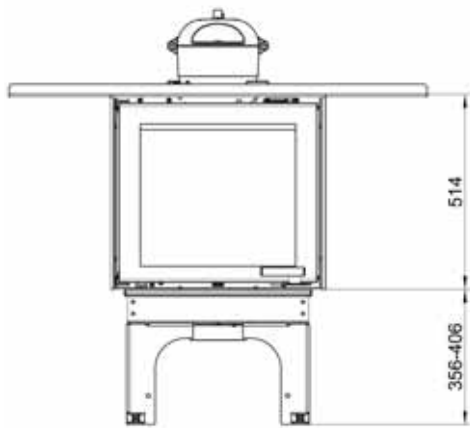


KALA US mit Frontblenden und Traggestell
 Draufsicht / M1:10

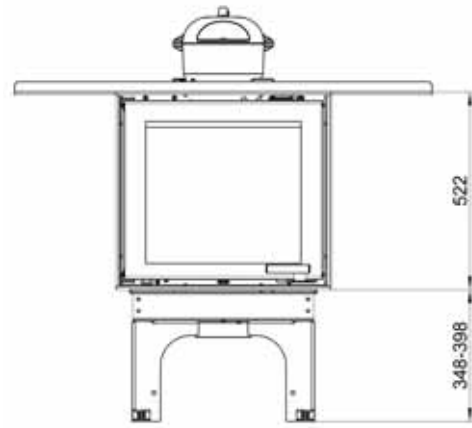


KALA mit Anbaurahmen

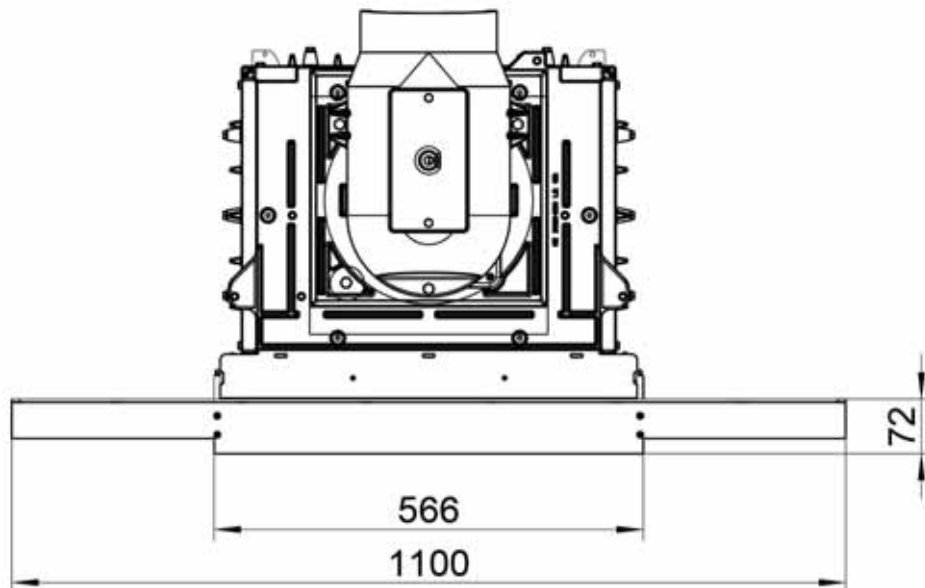
KALA S F/ DS 55
mit 3-seitigem Anbaurahmen / M1:20



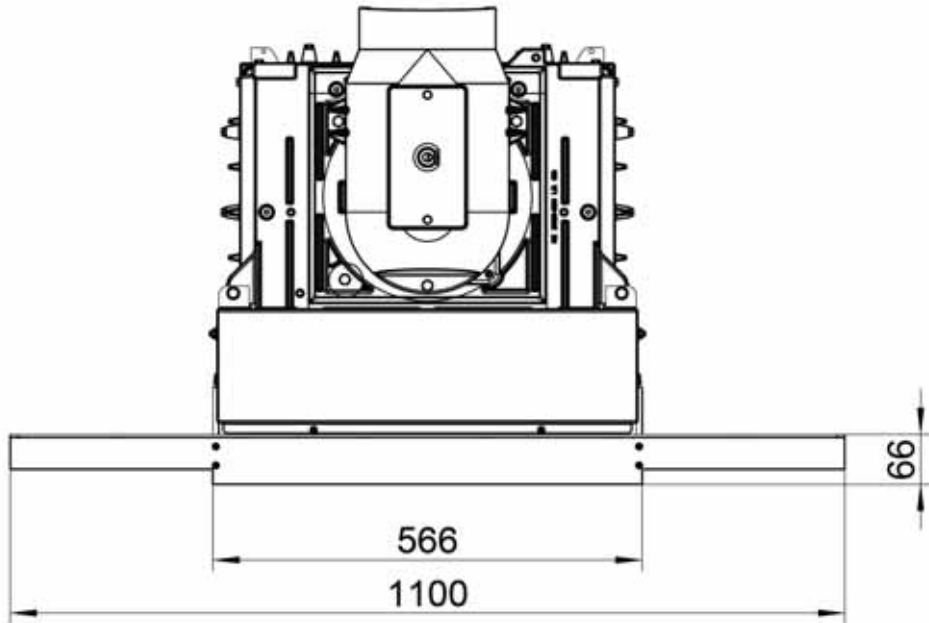
KALA S F/DS 55
mit 4-seitigem Anbaurahmen / M1:20



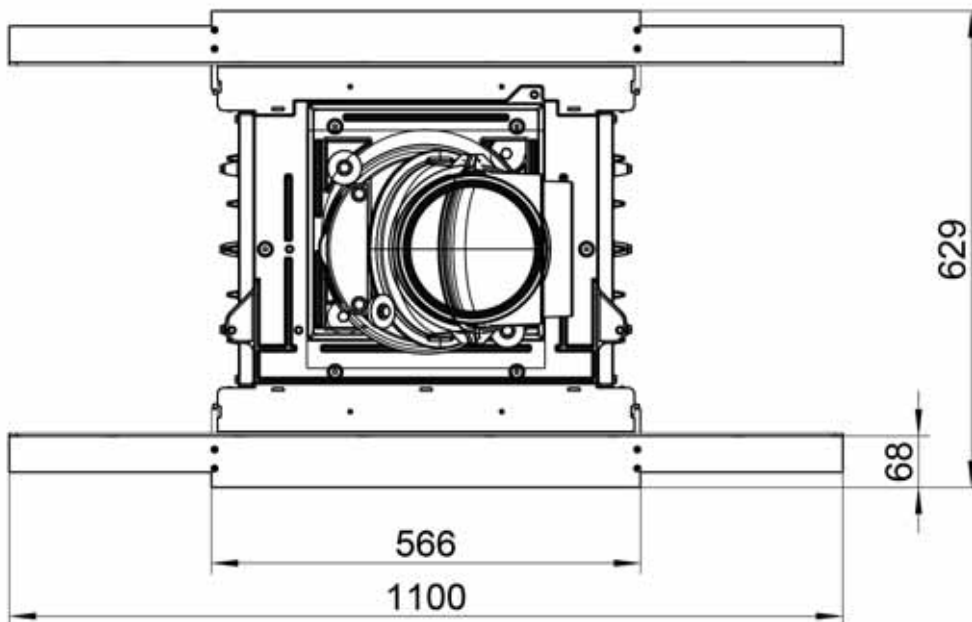
KALA S F 55 mit Anbaurahmen
Draufsicht / M1:10



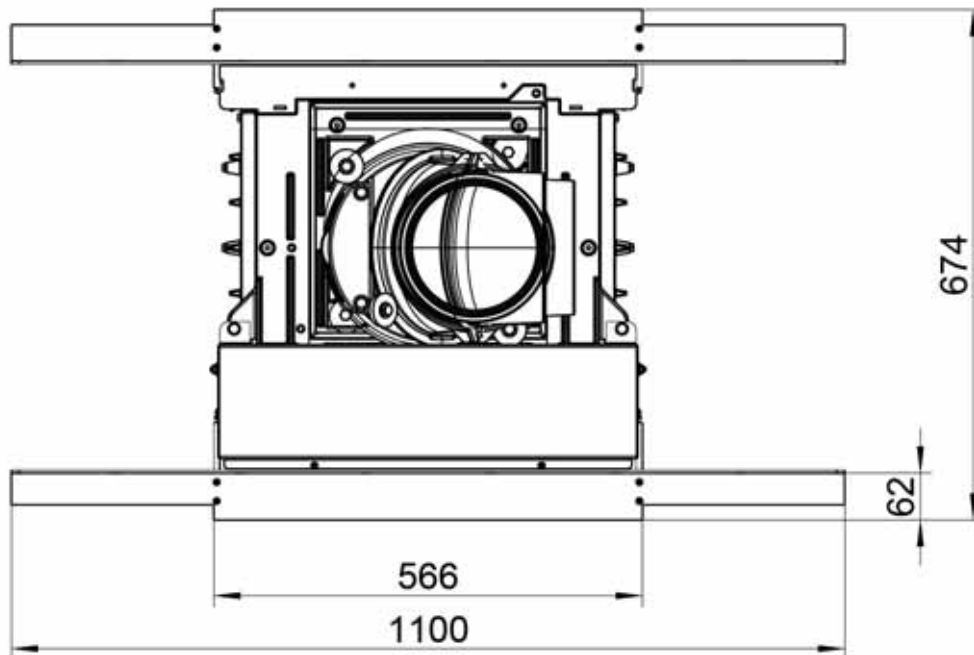
KALA H F 55 mit Anbaurahmen
Draufsicht / M1:10



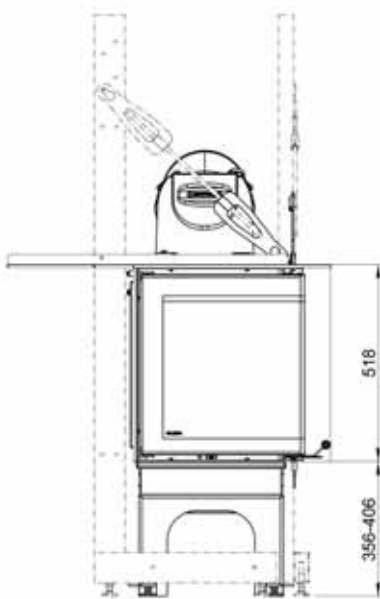
KALA S DS 55 mit Anbaurahmen
Draufsicht / M1:10



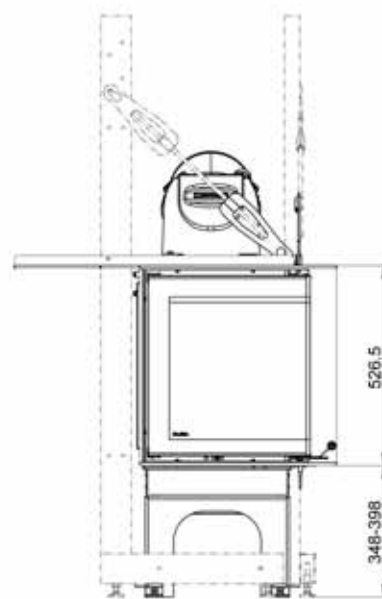
KALA S DS 55 mit Anbaurahmen
Draufsicht / M1:10



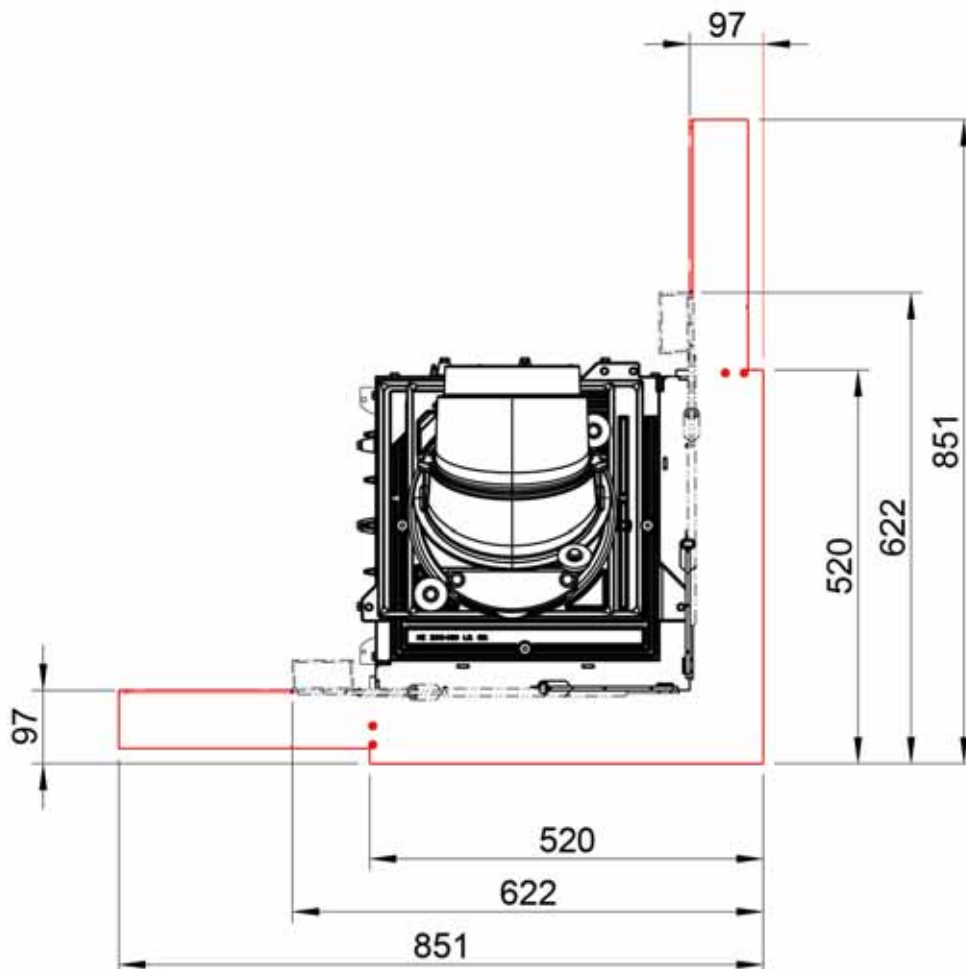
KALA S ES 45 (hier: R)
mit 3-seitigem Anbaurahmen / M1:20



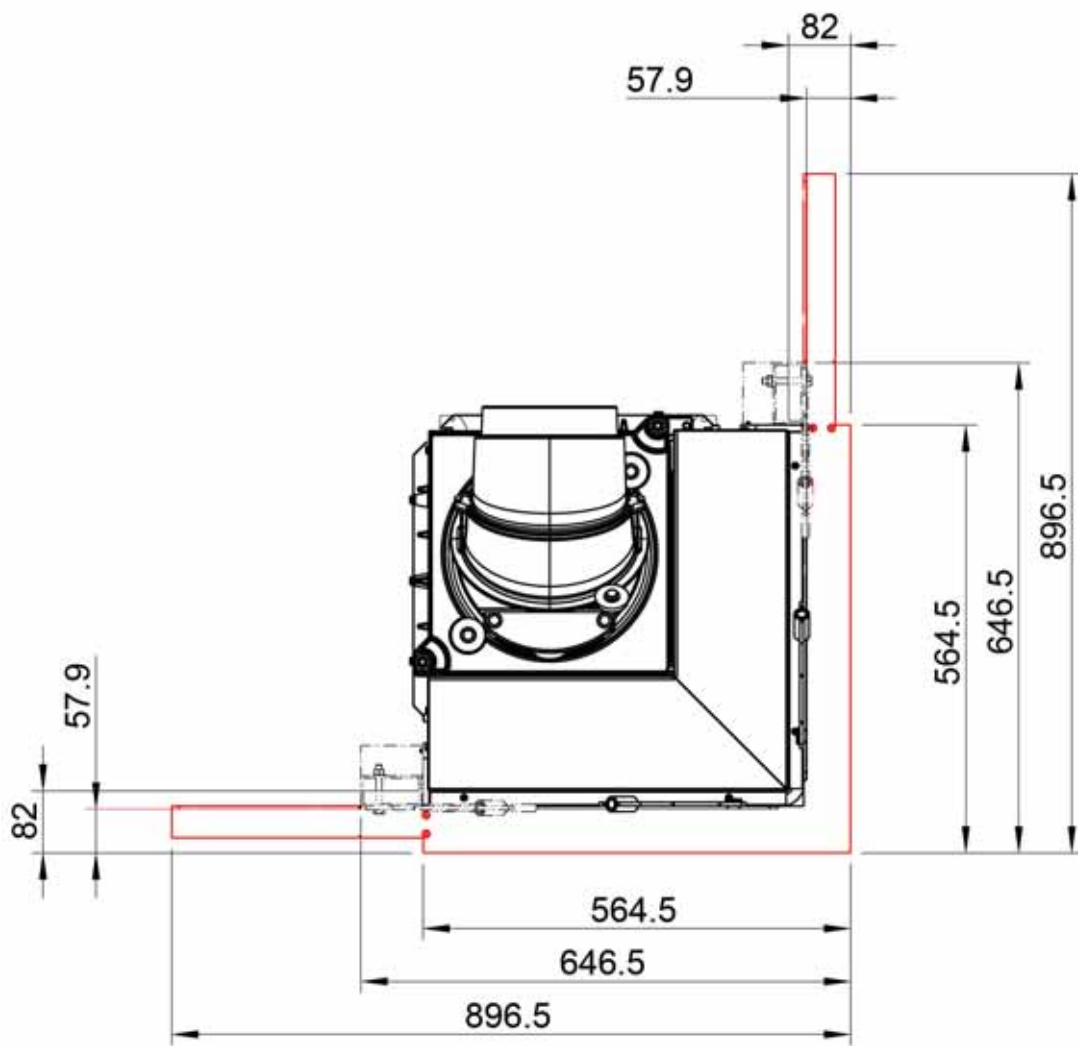
KALA S ES 45 (hier: R)
mit 4-seitigem Anbaurahmen / M1:20



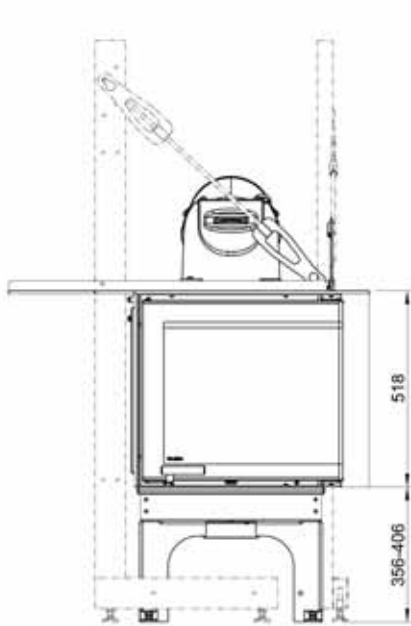
KALA S ES 45 mit Anbaurahmen
Draufsicht / M1:10



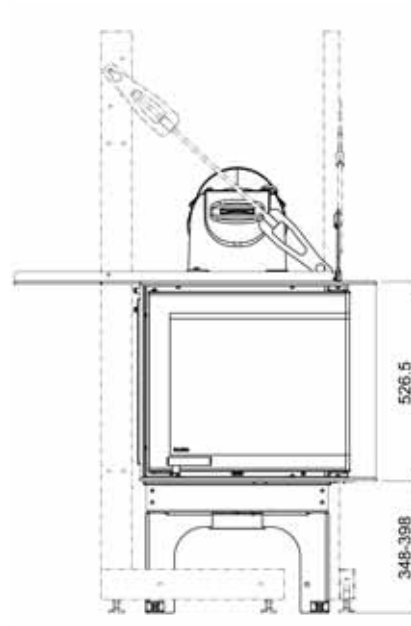
KALA H ES 45 mit Anbaurahmen
Draufsicht / M1:10



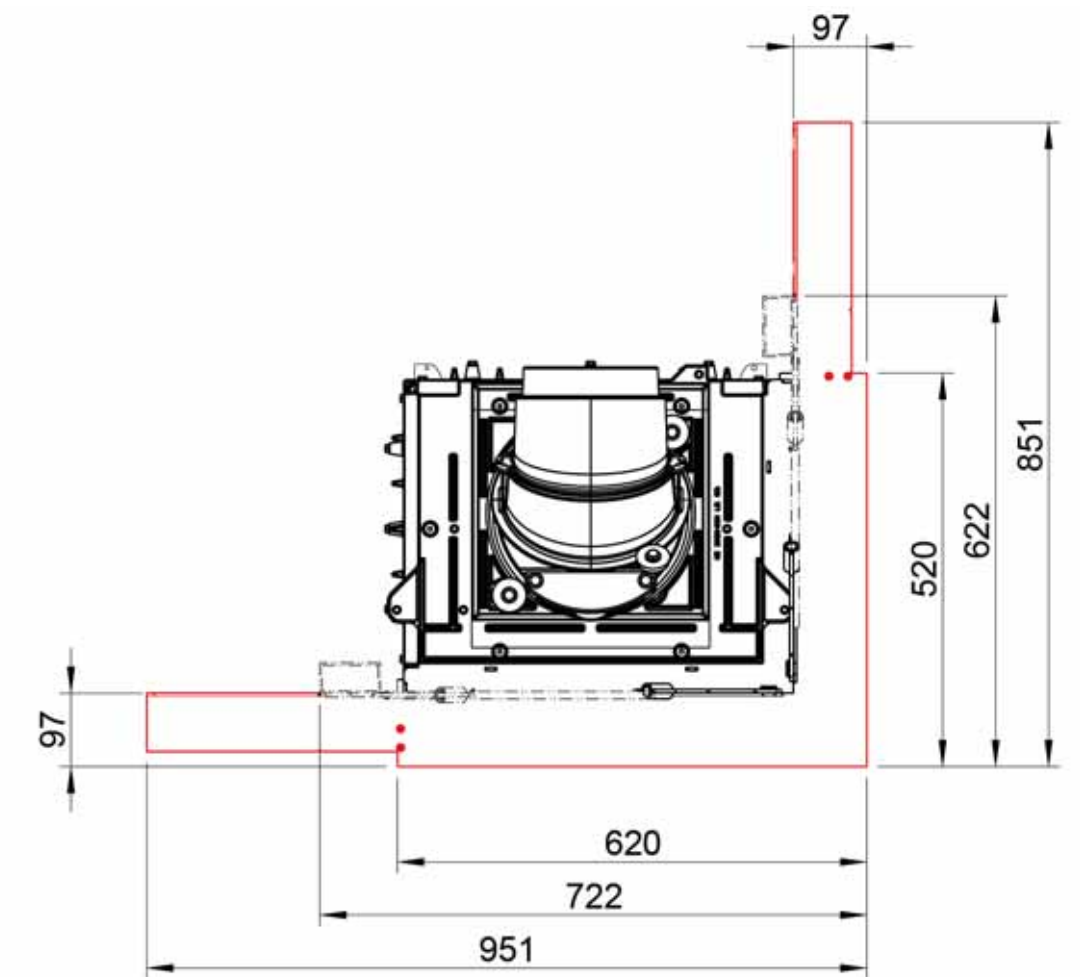
KALA S ES 55 (hier: R)
mit 3-seitigem Anbaurahmen / M1:20



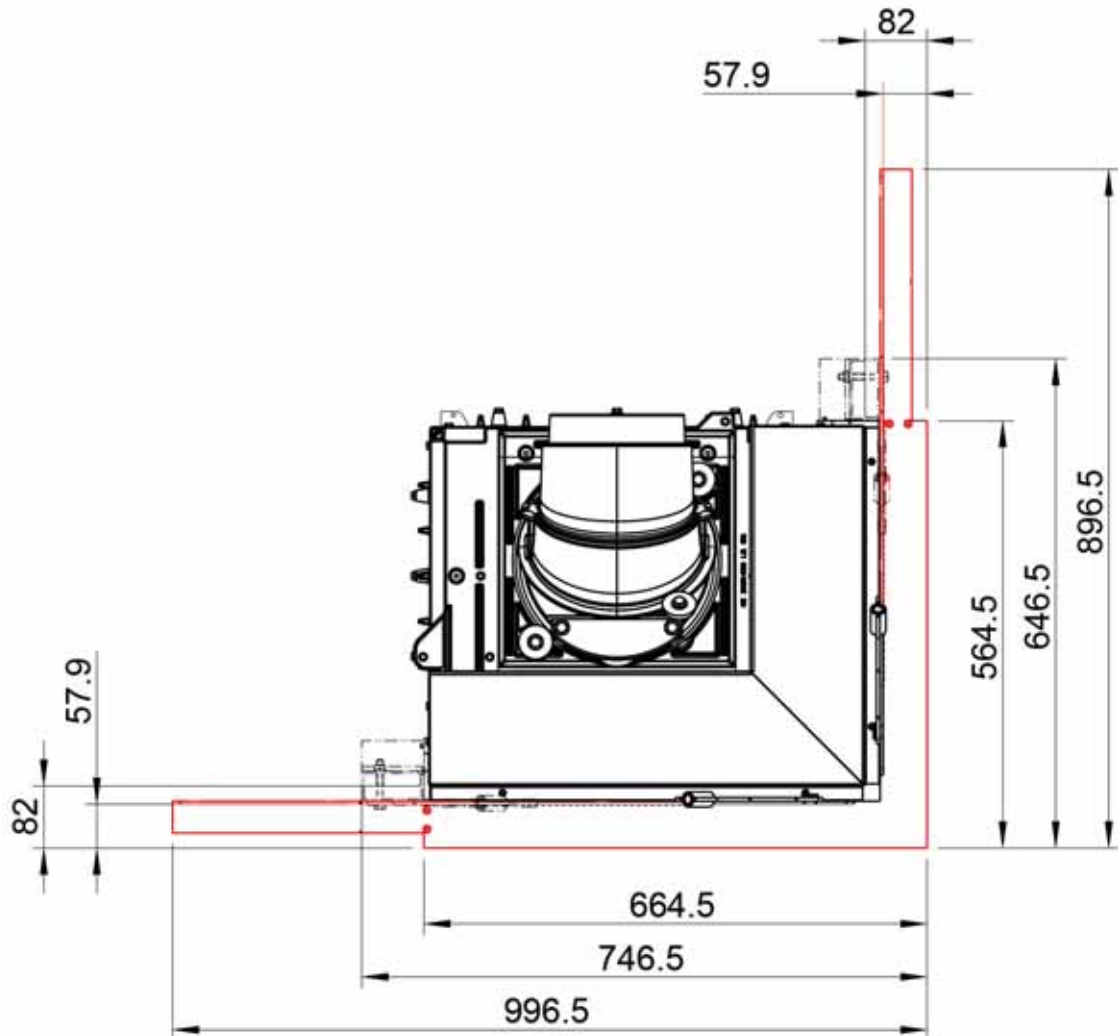
KALA S ES 55 (hier: R)
mit 4-seitigem Anbaurahmen / M1:20



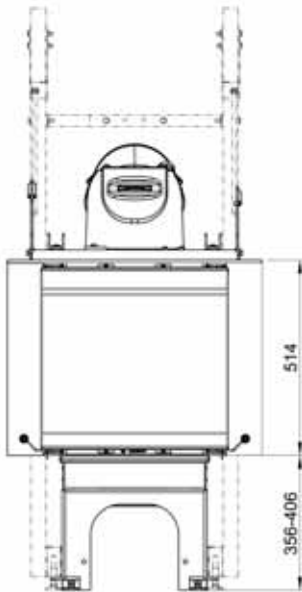
KALA S ES 55 mit Anbaurahmen
Draufsicht / M1:10



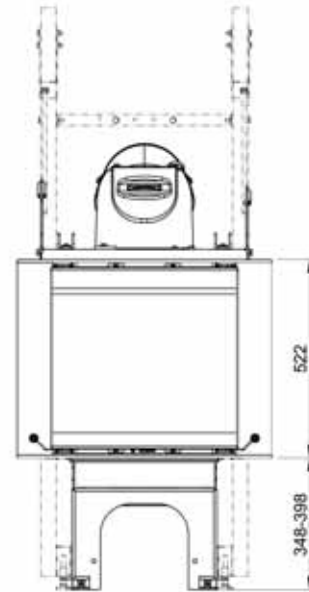
KALA H ES 55 mit Anbaurahmen
 Draufsicht / M1:10



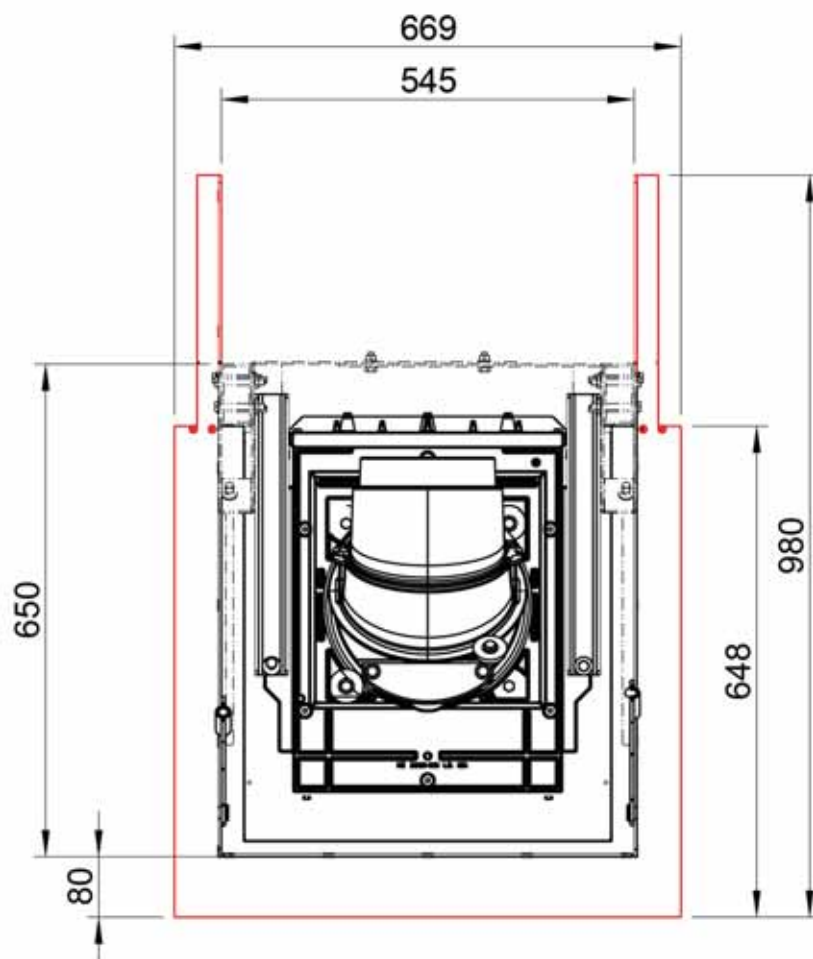
KALA S US
mit 3-seitigem Anbaurahmen / M1:20



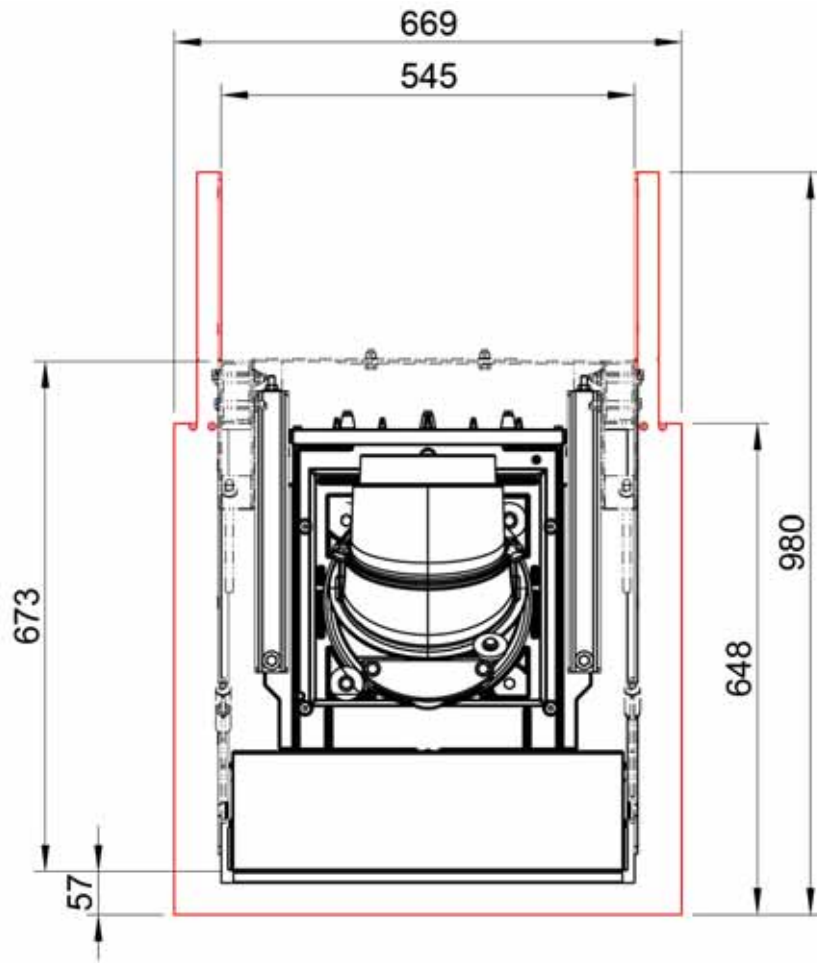
KALA S US
mit 4-seitigem Anbaurahmen / M1:20



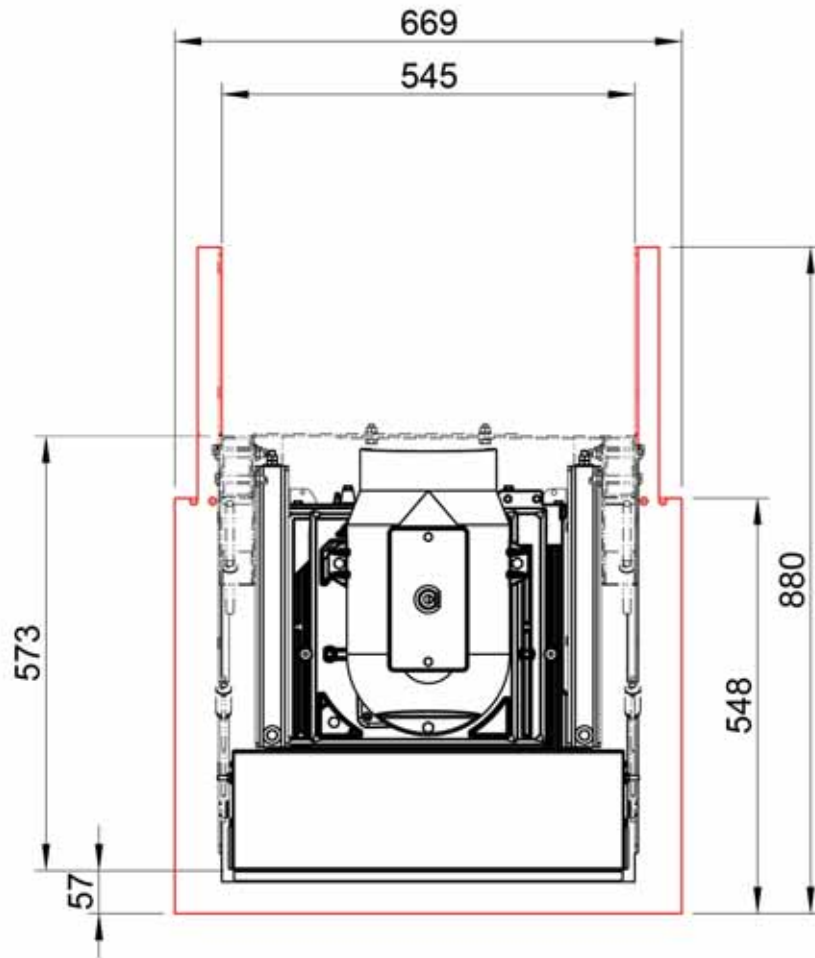
KALA S US mit Tragrahmen und Anbaurahmen
Draufsicht / M1:10



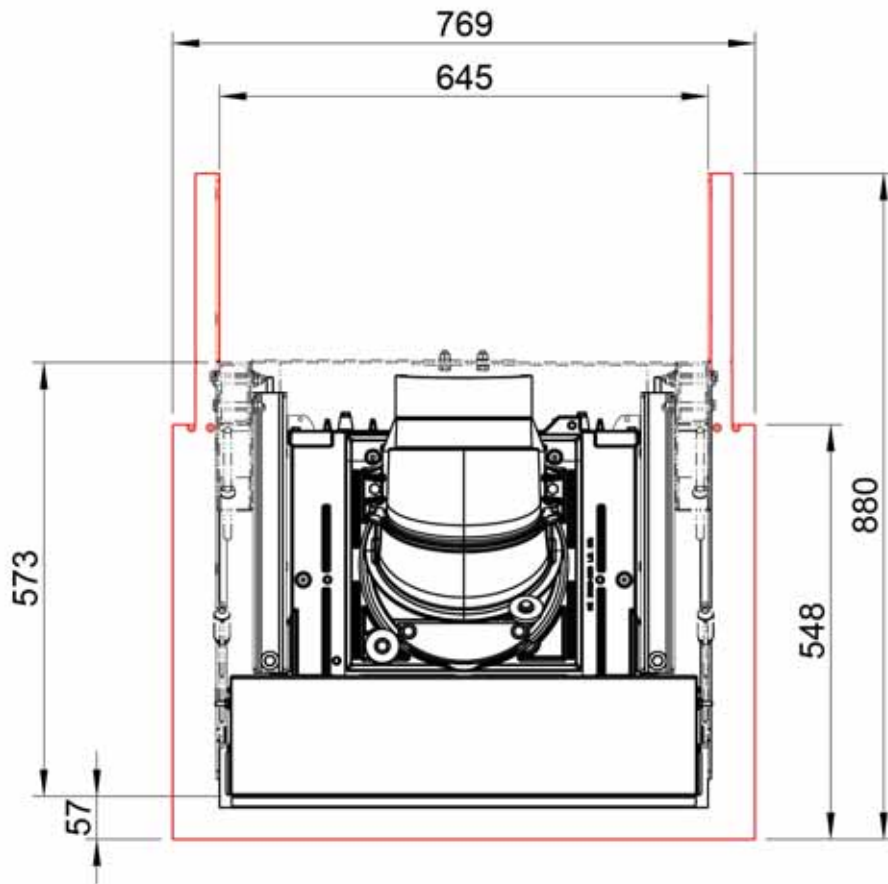
KALA US mit Anbaurahmen
Draufsicht / M1:10



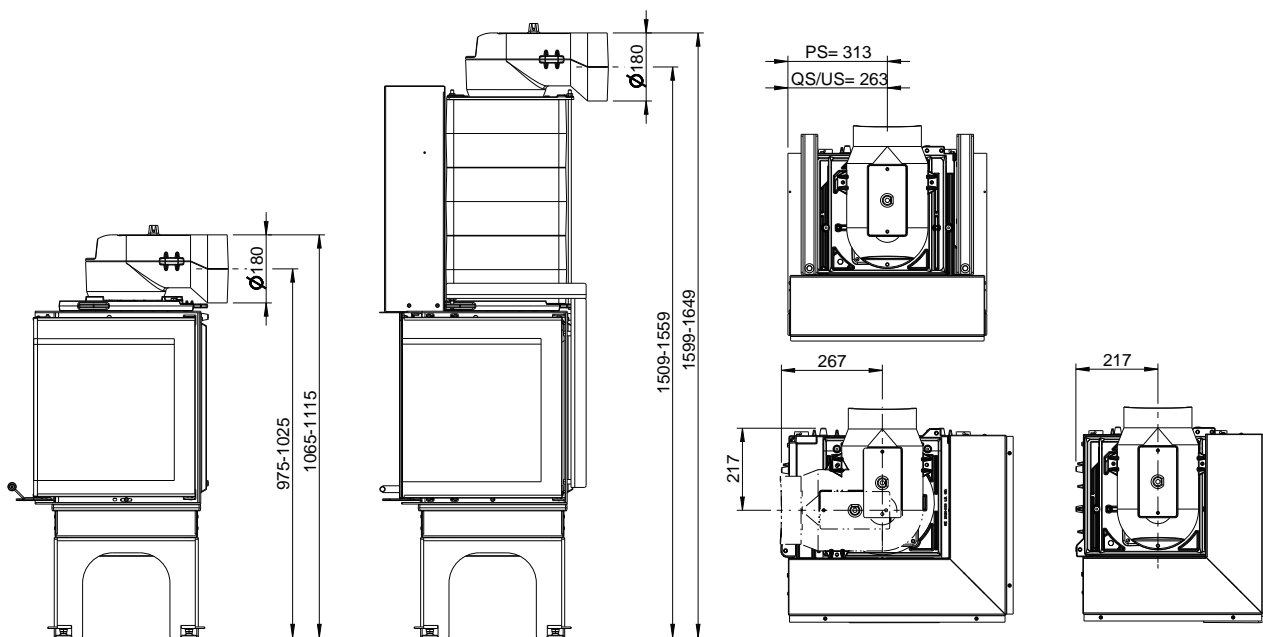
KALA QS mit Anbaurahmen
 Draufsicht / M1:10



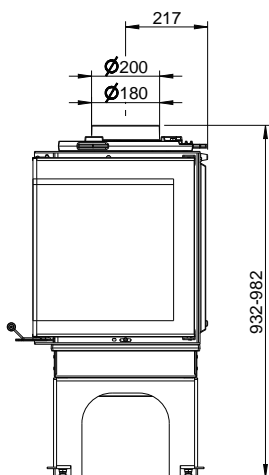
KALA PS mit Anbaurahmen
Draufsicht / M1:10



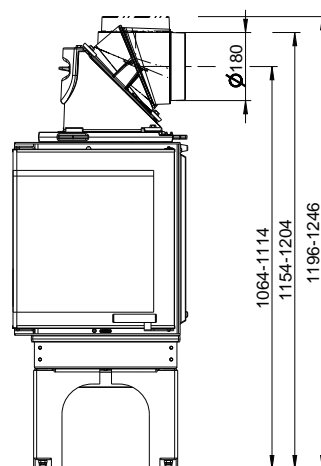
KALA mit verschiedenen Stutzen



KALA mit Heizgasstutzen 180 mm und waagrechtem Heizgasstutzen
(hier: 1004-00780 + 1004-00077)



KALA mit Heizgasstutzen
(hier: 1004-00778 / 1004-00093)



KALA mit 3-teiligem Heizgasstutzen mit Revisionsöffnung
(1004-01140)