

S14

Speicherstein



Info zum
Wandaufbau



Abbildung: S14 mit Designbeton
Oberflächenveredelung:
Camina Sichtbetonoptik

Abbildung: S14
Oberflächenveredelung: Camina Sichtbetonoptik

Standard



Tür
hochschiebbar



Front Kristall



Hinterlüftete
Rückwand

Gesamt- gewicht



ca.
680 kg

Kamineinsatz

Ekko U 55(67)51 h
NW-Leistung: 9 kW
Abgasstutzen: Ø 200 mm

Zubehör



SMR



Vorlegeplatte



A

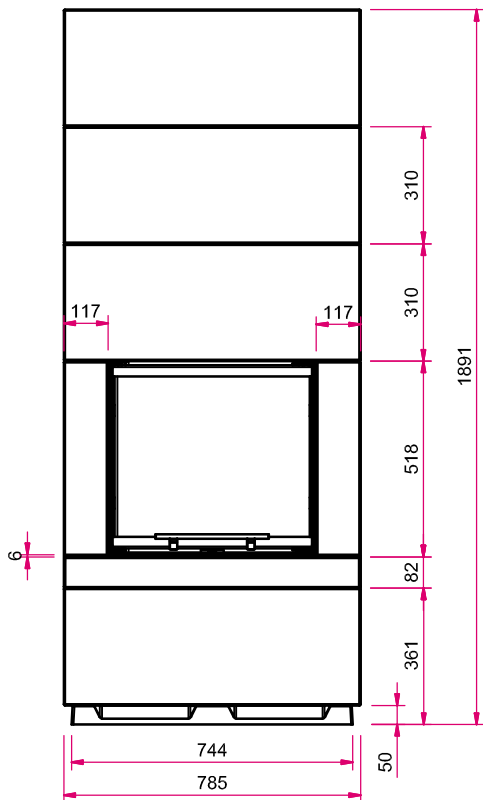
Mehr Infos unter
www.camina-schmid.de

Speicherbeton

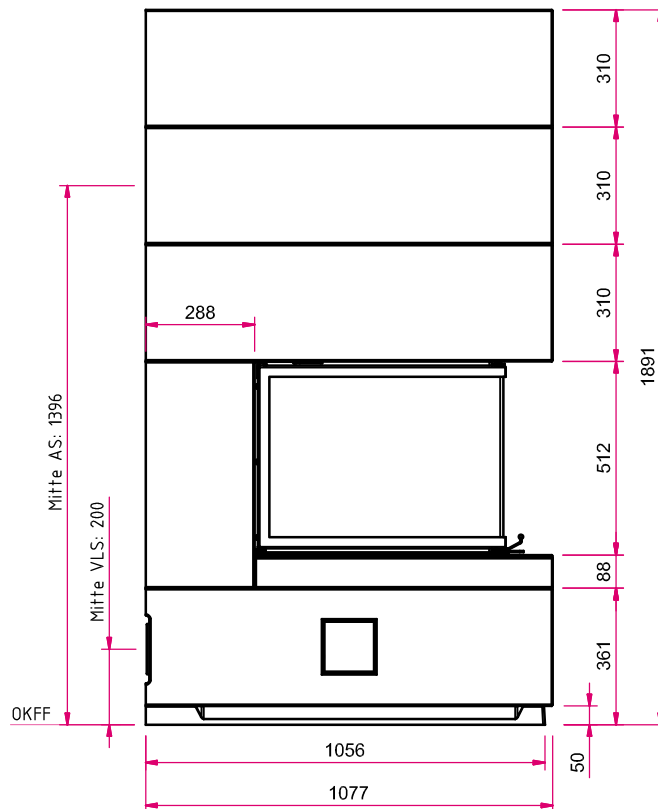


Speicherbeton

Frontansicht M 1:20

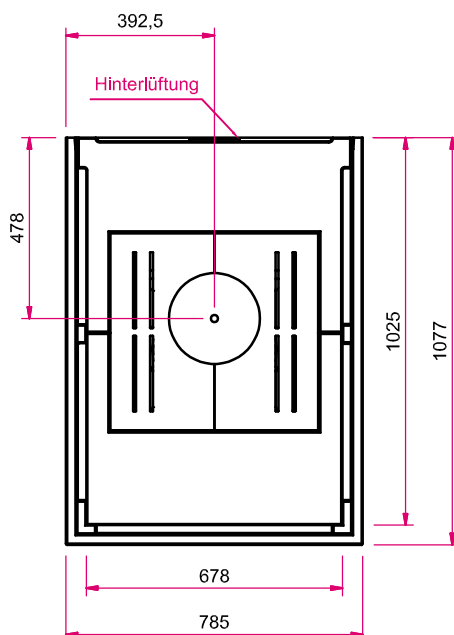


Seitenansicht links M 1:20



Hinweis: Mit optionalem Zubehör bitte die Angaben in den Preislisten beachten.
 AS: Abgasstutzen, VLS: Verbrennungsluftstutzen, OKFF: Oberkante Fertigfußboden

Draufsicht M 1:20



S14 mit Designbeton Speicherstein



Info zum
Wandaufbau



Abbildung: S14
Oberflächenveredelung:
Camina Sichtbetonoptik

Abbildung: S14 in Kombination mit Designbeton
Oberflächenveredelung: Camina Sichtbetonoptik

Standard



Tür
hochschiebbar



Front Kristall



Hinterlüftete
Rückwand

Gesamtgewicht



ca.
680 kg

Kamineinsatz

Ekko U 55(67)51 h
NW-Leistung: 9 kW
Abgasstutzen: Ø 200 mm

Zubehör



SMR



Vorlegeplatte



A

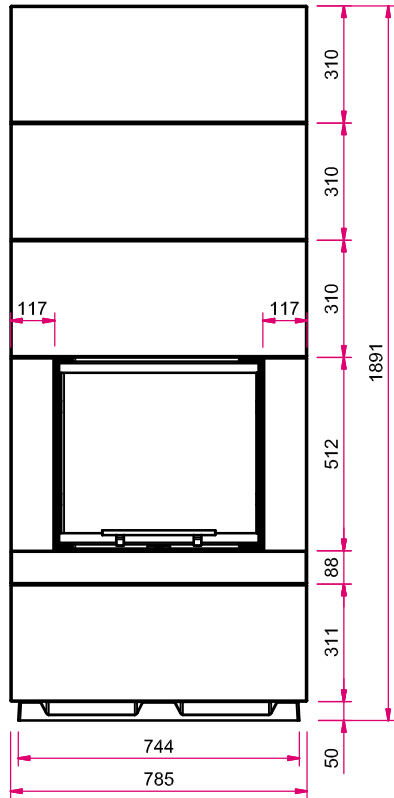
Mehr Infos unter
www.camina-schmid.de

Speicherbeton

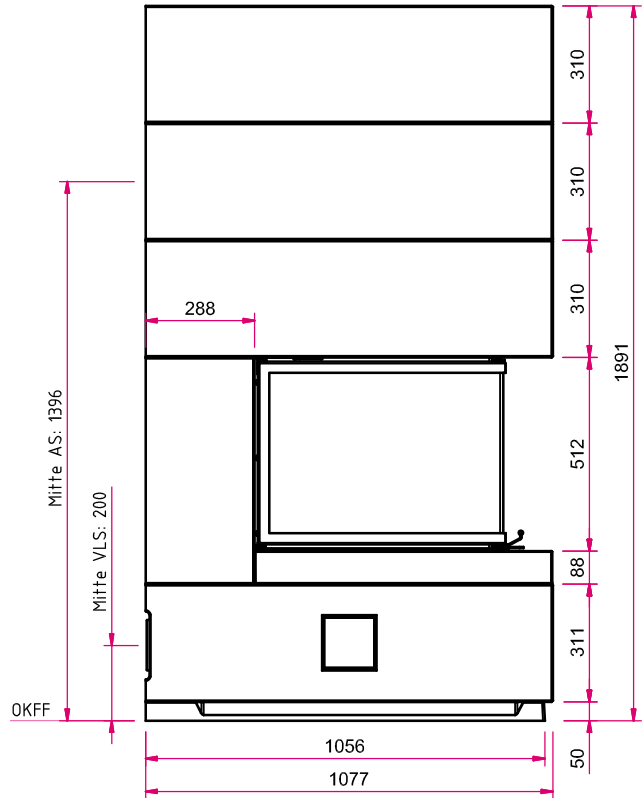


Designbeton

Frontansicht M 1:20

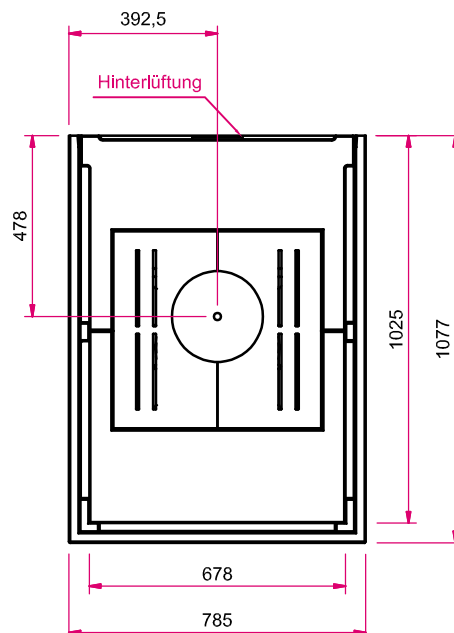


Seitenansicht links M 1:20



Hinweis: Mit optionalem Zubehör bitte die Angaben in den Preislisten beachten.
AS: Abgasstutzen, VLS: Verbrennungsluftstutzen, OKFF: Oberkante Fertigfußboden

Draufsicht M 1:20



S14 mit Naturstein-Feuertisch Speicherstein



Info zum
Wandaufbau



Abbildung: S14 mit Naturstein-Feuertisch Nero
Oberflächenveredelung: Camina Silikatanstrich

Standard



Tür
hochschiebbar



Front Kristall



Hinterlüftete
Rückwand

Gesamt-
gewicht



ca.
685 kg

Kamineinsatz

Ekko U 55(67)51 h
NW-Leistung: 9 kW
Abgasstutzen: Ø 200 mm

Zubehör



SMR



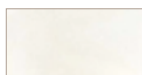
Vorlegeplatte



A

Mehr Infos unter
www.camina-schmid.de

Naturstein und Speicherbeton



Estremos



Grigio



Jade



Marone



Mocca Creme



Nero



Nero matt



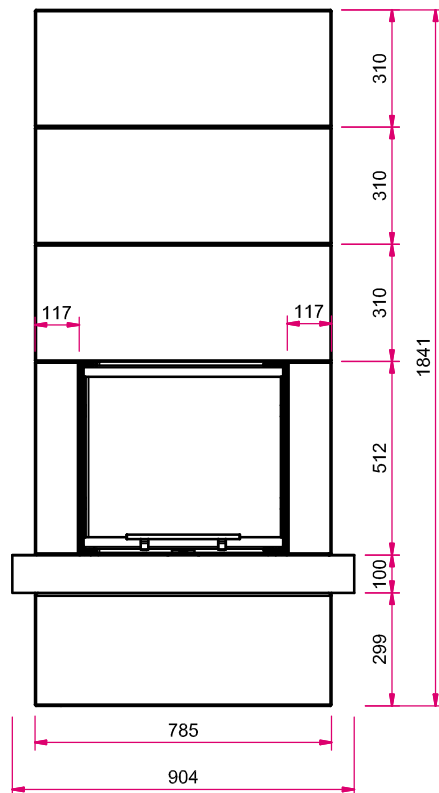
Sabbia



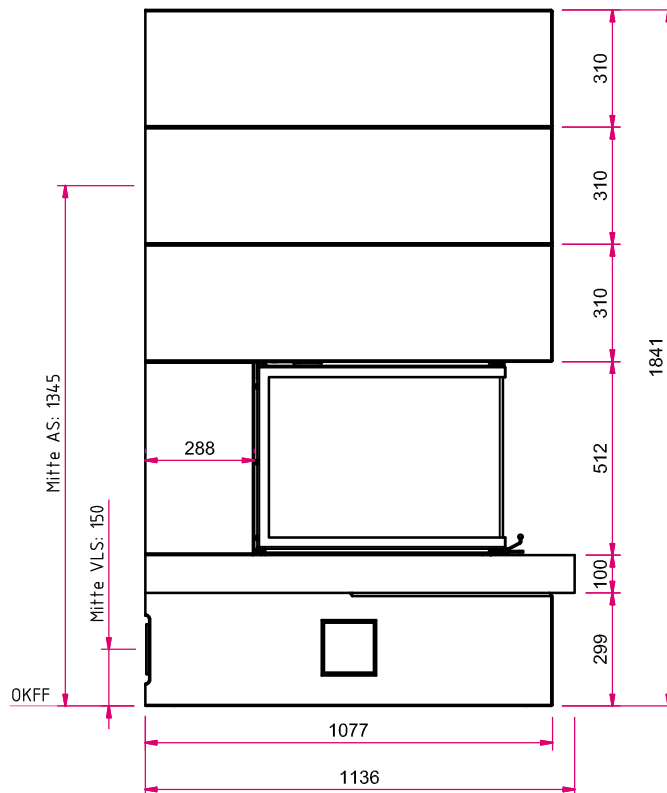
Speicherbeton

Maßzeichnungen S14 mit Naturstein-Feuertisch

Frontansicht M 1:20

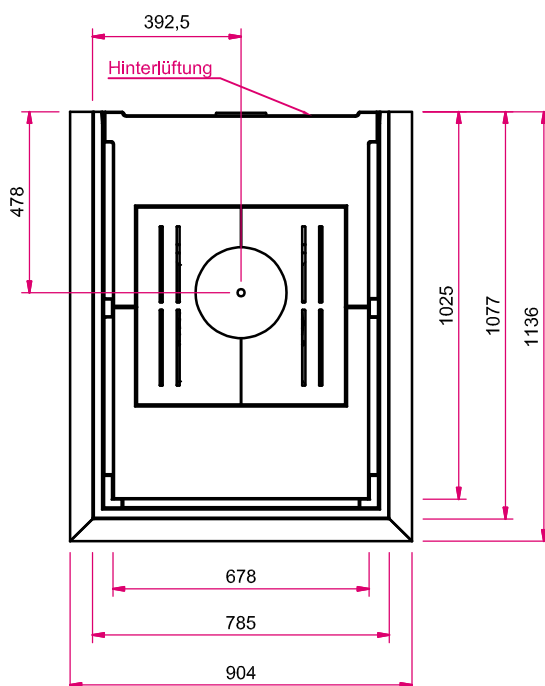


Seitenansicht links M 1:20



Hinweis: Mit optionalem Zubehör bitte die Angaben in den Preislisten beachten.
AS: Abgasstutzen, VLS: Verbrennungsluftstutzen, OKFF: Oberkante Fertigfußboden

Draufsicht M 1:20



S14 mit Naturstein-Bank (mit Überstand) Speicherstein



Info zum
Wandaufbau



Abbildung: S14
Oberflächenveredelung:
Camina Sichtbetonoptik

Abbildung: S14 mit Naturstein-Bank (mit Überstand) in Kombination mit Naturstein Grigio
Oberflächenveredelung: Camina Sichtbetonoptik

Standard



Tür
hochschiebbar



Front Kristall



Hinterlüftete
Rückwand

Gesamtgewicht



ca.
685 kg

Kamineinsatz

Ekko U 55(67)51 h
NW-Leistung: 9 kW
Abgasstutzen: Ø 200 mm

Zubehör



SMR



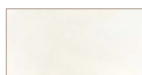
Vorlegeplatte



A

Mehr Infos unter
www.camina-schmid.de

Naturstein und Speicherbeton



Estremos



Grigio



Jade



Marone



Mocca Creme



Nero



Nero matt



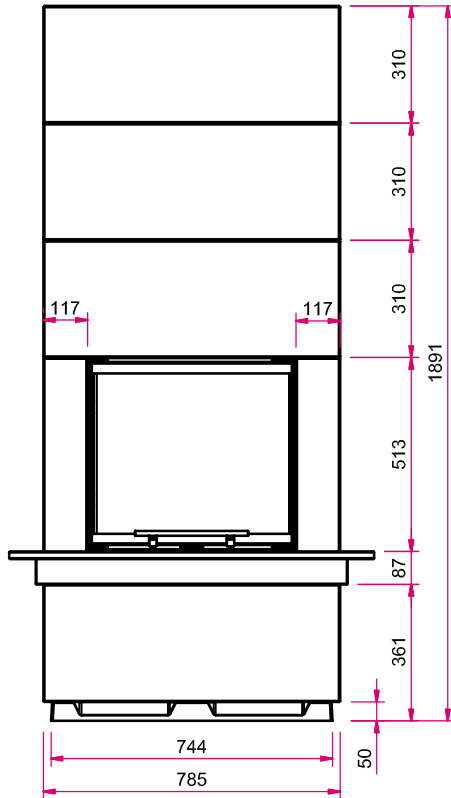
Sabbia



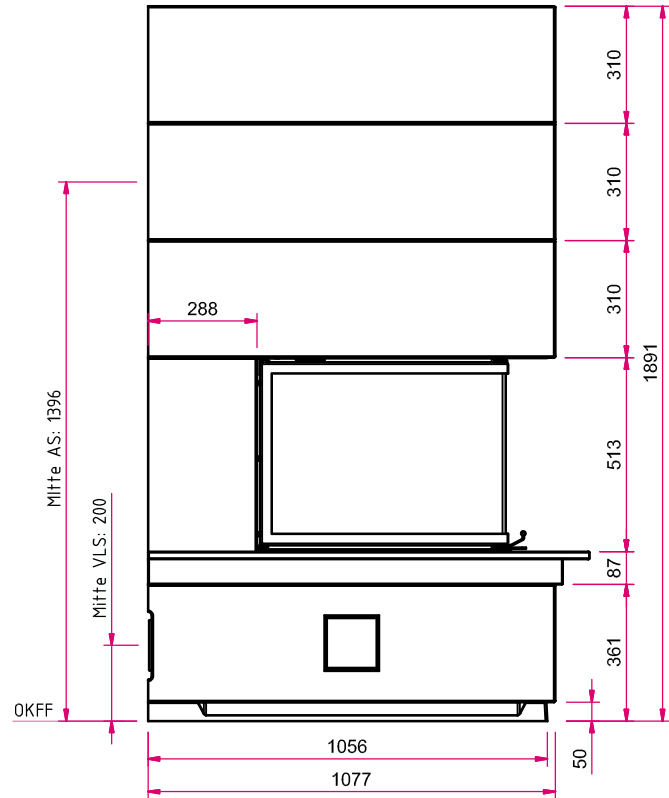
Speicherbeton

Maßzeichnungen S14 mit Naturstein-Bank (mit Überstand)

Frontansicht M 1:20



Seitenansicht links M 1:20



Hinweis: Mit optionalem Zubehör bitte die Angaben in den Preislisten beachten.
AS: Abgasstutzen, VLS: Verbrennungsluftstutzen, OKFF: Oberkante Fertigfußboden

Draufsicht M 1:20

