

Extrablend®

Riscaldamento a Pellet



DE

BENUTZERHANDBUCH PELLETÖFEN

SHARON PLUS

MADE IN ITALY
design & production

004280809 - REV.000

MASKE TECHNISCHER
DATEN ANWENDEN

! ACHTUNG



**DIE OBERFLÄCHEN KÖNNEN SEHR HEISS WERDEN!
VERWENDEN SIE IMMER SCHUTZHANDSCHUHE!**

Während der Verbrennung wird Wärmeenergie freigegeben, was zu einer bedeutenden Erhitzung der Oberflächen, von Türen, Griffen, Steuerungen, Glas, Abgasrohr und eventuell der Vorderseite des Geräts führt.
Vermeiden Sie den Kontakt mit diesen Elementen ohne entsprechende Schutzkleidung (Schutzhandschuhe in der Ausstattung).
Stellen Sie sicher, dass Kinder sich dieser Gefahren bewusst sind und halten Sie sie vom Feuerraum während seines Betriebs fern

DEUTSCH	5
WARNHINWEISE	5
SICHERHEIT	5
FACHGERECHTE WARTUNG	7
INSTALLATION	8
VORBEREITUNGEN FÜR DIE WARTUNG	8
HERMETISCHE INSTALLATION	10
VERBRENNUNGSLUFT	10
RAUCHGASABZUGSSYSTEM	10
DETAILS SHARON PLUS	11
AUFSTELLUNG DES OFENS	12
OBLIGATORISCHE WANDBEFESTIGUNG	12
VERBRENNUNGSLUFT	13
RAUCHGASAUSSLASS	13
WARMLUFTKANALISIERUNG	13
ZUSÄTZLICHES THERMOSTAT FÜR DIE STEUERUNG DES MOTORS DER KANALISIERUNG	13
FUNKTIONSWEISE KANALISIERUNG MIT THERMOSTAT ODER SONDE (OPTION)	14
SICHERUNG	15
ANMERKUNGEN FÜR EINEN KORREKTEN BETRIEB	15
PELLETS UND PELLETZUFUHR	16
PELLET-TANK DRUCKVERSCHLUSS	16
FUNKKARTE/NOTFALL	17
FERNBEDIENUNG	18
KONFIGURATION.....	18
EINSTELLUNG RAUMTEMPERATURSONDE FUNKSTEUERUNG	18
TYP UND AUSTAUSCH DER BATTERIEN	18
EIGENSCHAFTEN DER FUNKSTEUERUNG	19
DISPLAY	20
ALLGEMEINES MENÜ	21
ALLGEMEINE WARNHINWEISE	21
EINSTELLUNGEN FÜR DIE ERSTE ZÜNDUNG	22
DATUM-UHRZEIT	22
SPRACHE	22
GRAD.....	22
FUNKTIONSWEISE UND LOGIK	23
MODALITÄT	24
RAUMLÜFTER	24
WARMLUFTKANALISATION	24
AIR ZONE CONTROL	24
EASY SETUP	24
CHRONO	25
FREIGABE.....	25
PRG 1-4.....	25
EINSTELLUNG	27
DISPLAY	27
STAND BY	27
FUNKTIONSWEISE MIT ZUSÄTZLICHEM THERMOSTAT (OPTIONAL)	27
DELTA-T.....	28
ERSTE LADUNG.....	28
RESET	28
EASY CONTROL.....	28
BETRIEB UND LÖSUNGEN.....	29
ZUSÄTZLICHE FUNKTIONEN	30
INSTALLATION EINES ZUSÄTZLICHEN THERMOSTATS (OPTIONAL).....	30
VERZÖGERTES ABSCHALTEN	30
REINIGUNG UND WARTUNG	31
WARTUNG	31
REGELMÄSSIGE REINIGUNG DURCH DEN BENUTZER	31
ORDENTLICHE, VON GELERNTEN TECHNIKERN AUSGEFÜHRTE WARTUNG	33
AUSSERBETRIEBSETZUNG (SAISONENDE)	33
ANZEIGEN	35
ALARME	35
BESEITIGUNG	36

IT - ATTENZIONE TASSATIVO PRIMA DI MOVIMENTARE LA STUFA TOGLIERE IL RIVESTIMENTO INDICATO PER EVITARE DANNI.

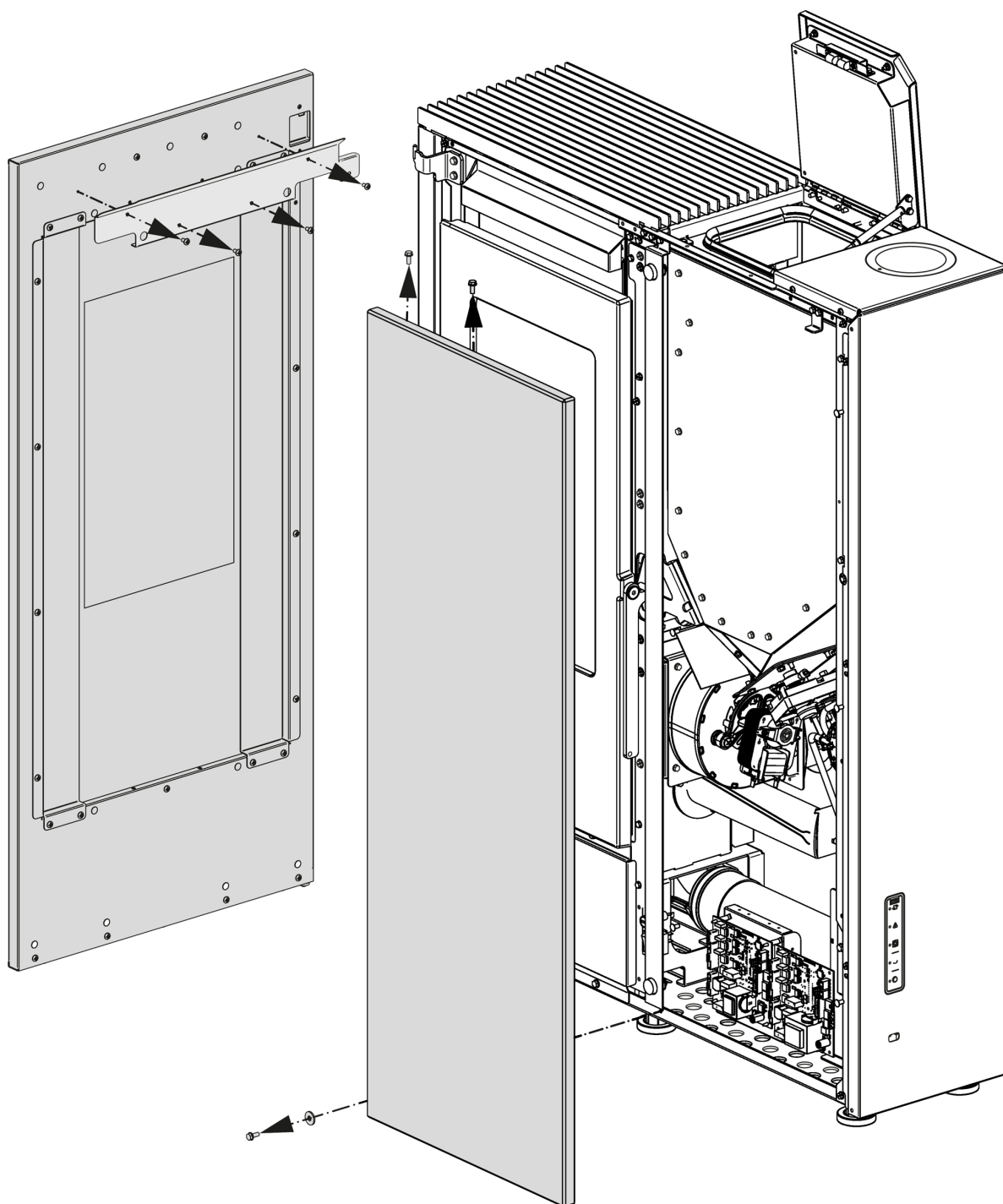
EN - WARNING BEFORE HANDLING THE STOVE, THE COVERING INDICATED MUST BE REMOVED TO AVOID DAMAGE.

FR - ATTENTION IMPÉRATIF AVANT DE DÉPLACER LE POËLE, RETIRER LE REVÊTEMENT INDIQUÉ POUR ÉVITER TOUT DOMMAGE.

DE - ACHTUNG PFLICHT BEVOR DER OFEN BEWEGT WIRD, MUSS DIE ANGEZEIGTE VERKLEIDUNG ENTFERNT WERDEN, UM SCHÄDEN ZU VERMEIDEN.

ES - ATENCIÓN TAXATIVO ANTES DE MANEJAR LA ESTUFA QUITAR EL REVESTIMIENTO INDICADO PARA EVITAR DAÑOS.

PT - ATENÇÃO OBRIGATÓRIO ANTES DE MOVIMENTAR O AQUECEDOR, RETIRAR O REVESTIMENTO INDICADO PARA EVITAR DANOS.



Wir danken Ihnen dafür, dass Sie sich für unsere Firma entschieden haben; unser Produkt ist eine ideale Heizlösung, die auf der neuesten Technologie basiert, sehr hochwertig verarbeitet ist und ein zeitloses Design aufweist, damit Sie stets in aller Sicherheit das fantastische Gefühl genießen können, das Ihnen die Wärme der Flamme geben kann.

WARNHINWEISE

Diese Bedienungsanleitung ist fester Bestandteil des Produktes: Vergewissern Sie sich, dass sie stets beim Gerät bleibt, auch im Falle einer Übereignung an einen anderen Eigentümer oder Benutzer oder des Umzugs an einen anderen Ort. Bei Beschädigung oder Verlust bitte beim Gebietskundendienst oder Ihrem Fachhändler ein weiteres Exemplar anfordern.

Bedienungsanleitungen finden Sie ebenfalls im Internet auf der Homepage des Unternehmens.

Dieses Produkt darf nur zu dem Zweck eingesetzt werden, für den es ausdrücklich gebaut wurde. Jegliche vertragliche oder außervertragliche Haftung des Herstellers ist ausgeschlossen, wenn aufgrund von Fehlern bei der Installation, Regulierung und Wartung oder unsachgemäßer Verwendung Schäden an Personen, Tieren oder Dingen hervorgerufen werden.

Die Installation muss durch autorisiertes und zugelassenes Personal durchgeführt werden, das die volle Verantwortung für die endgültige Installation und den sich daraus ergebenden Betrieb des installierten Produkts übernimmt. Beachtet werden müssen auch sämtliche Gesetze und Vorschriften, die auf Landes-, Regional-, Provinz- und Gemeindeebene in dem Land gelten, in dem das Gerät installiert wird, sowie die in diesem Handbuch enthaltenen Anweisungen.

Die Verwendung des Geräts muss in Übereinstimmung mit allen lokalen, regionalen, nationalen und europäischen Vorschriften erfolgen.

Es besteht keinerlei Haftung seitens des Herstellers im Fall einer Nichteinhaltung dieser Vorsichtsmaßnahmen.

Nach dem Entfernen der Verpackung prüfen, ob der Inhalt unversehrt und komplett ist. Sollten Unregelmäßigkeiten bestehen, wenden Sie sich umgehend an den Händler, bei dem Sie das Gerät gekauft haben.

Alle elektrischen Komponenten, die am Ofen vorhanden sind und dessen korrekte Funktion gewährleisten, dürfen ausschließlich gegen Originalersatzteile und nur durch einen autorisierten Kundendienst ersetzt werden.

SICHERHEIT

♦ DAS GERÄT DARF VON KINDERN AB 8 JAHREN UND VON PERSONEN MIT EINGESCHRÄNKTEN PHYSISCHEN, SENSORISCHEN ODER GEISTIGEN FÄHIGKEITEN ODER BEI MANGELNDER ERFAHRUNG ODER NOTWENDIGER KENNTNIS BENUTZT WERDEN, SOFERN SIE ÜBERWACHT WERDEN ODER ANWEISUNGEN BEZÜGLICH DES

SICHEREN GEBRAUCHS DES GERÄTS ERHIELTEN UND SICH DER DAMIT VERBUNDENEN GEFAHREN BEWUSST SIND.

- ♦ DER GEBRAUCH DIESES WÄRMERZEUGERS DURCH PERSONEN (KINDER EINGESCHLOSSEN) MIT EINGESCHRÄNKTEN PHYSISCHEN, SENSORISCHEN ODER PSYCHISCHEN FÄHIGKEITEN IST VERBOTEN UNTERSAGT, ES SEI DENN, SIE WERDEN BEIM GEBRAUCH DES GERÄTES ZUR IHRER EIGENEN SICHERHEIT VON EINER VERANTWORTLICHEN PERSON ÜBERWACHT UND ANGEWIESEN.
- ♦ DIE REINIGUNG UND WARTUNG, DESSEN AUSFÜHRUNG DEM BENUTZER UNTERLIEGT, DARF NICHT VON KINDERN OHNE AUFSICHT DURCHGEFÜHRT WERDEN.
- ♦ KINDER MÜSSEN BEAUF SICHTIGT WERDEN, DAMIT SIE NICHT MIT DEM GERÄT ODER DER FERNBEDIENUNG SPIELEN.
- ♦ DEN WÄRMERZEUGER NICHT BARFUSS ODER MIT NASSEN ODER BZW. FEUCHTEN KÖRPERTEILEN BERÜHREN.
- ♦ ES IST VERBOTEN, ÄNDERUNGEN AM GERÄT VORZUNEHMEN.
- ♦ NICHT AN DEN ELEKTRISCHEN LEITUNGEN, DIE AUS DEM PRODUKT KOMMEN, ZIEHEN, DIESE ENTFERNEN ODER VERDREHEN, AUCH WENN DIESER VON DER STROMVERSORGUNG GETRENNT WURDE.
- ♦ DAS VERSORGUNGSKABEL SOLLTE SO VERLEGT WERDEN, DASS ES NICHT MIT DEN HEISSEN TEILEN DES GERÄTS IN BERÜHRUNG KOMMT.
- ♦ DER NETZSTECKER MUSS AUCH NACH DER INSTALLATION UNGEHINDERT ZUGÄNGLICH SEIN.
- ♦ VERMEIDEN SIE ES, EVENTUELL VORHANDENE LÜFTUNGSÖFFNUNGEN ZUM RAUM, IN WELCHEM DAS GERÄT INSTALLIERT IST, ABZUDECKEN ODER DEREN GRÖSSE ZU VERKLEINERN.
- ♦ LASSEN SIE BRENNBARE TEILE WIE Z.BSP. VERPACKUNGSMATERIAL, KARTONAGEN, PAPIER ETC. NICHT IN DER REICHWEITE VON KINDERN ODER BEHINDERTEN PERSONEN OHNE AUFSICHT LIEGEN.
- ♦ WÄHREND DES NORMALEN BETRIEBS DES PRODUKTES MUSS DIE FEUERRAUMTÜR STETS GESCHLOSSEN WÄHREND DES BETRIEBS WERDEN DIE AUSSENFLÄCHEN DES GERÄTS HEISS, DAHER RATEN WIR ZUR VORSICHT.
- ♦ KONTROLLIEREN SIE VOR DEM EINSCHALTEN NACH EINER LÄNGEREN STILLSTANDSPHASE, OB VERSTOPFUNGEN VORLIEGEN.
- ♦ DER GENERATOR IST SO KONZIPIERT, DASS ER SICH UNTER BESONDEREN BETRIEBSBEDINGUNGEN SELBST REGELT.
- ♦ DER WÄRMERZEUGER WURDE SO KONZIPIERT, DASS ER UNTER JEDLICHEN (AUCH KRITISCHEN) KLIMATISCHEN BEDINGUNGEN FUNKTIONIERT. IM FALL VON SPEZIELL UNGÜNSTIGEN WITTERUNGSVERHÄLTNISSEN (STARKER WIND, FROST) KÖNNTEN SICHERHEITSEINRICHTUNGEN GREIFEN, DIE DEN WÄRMERZEUGER

ABSCHALTEN. WENN DIES EINTRIT, WENDEN SIE SICH AN DEN TECHNISCHEN KUNDENDIENST ODER IHREN FACHHÄNDLER. UND SETZEN SIE KEINESFALLS DIE SICHERHEITSVORRICHTUNGEN AUSSER KRAFT!

- ♦ IM FALL EINES SCHORNSTEINBRANDES RUFEN SIE SOFORT DIE FEUERWEHR UND IHREN ZUSTÄNDIGEN BEZIRKSSCHORNSTEIN-FEGERMEISTER. VERHINDERN SIE, WENN MÖGLICH, BIS ZUM EINTREFFEN DER FEUERWEHR EIN AUSBREITEN DES BRANDES AUF AN DEN SCHORNSTEIN ANGRENZENDE BRENNBARE BAUTEILE WIE BEISPIELSWEISE MOBILAR, HOLZBAUTEILE WIE HOLZBALKEN, HOLZDECKE ODER BODEN SOWIE TEPPICHE, KABEL ETC.ETC.
- ♦ DER WÄRMERZEUGER DARF NICHT ZUR ABFALLVERBRENNUNG BENUTZT WERDEN.
- ♦ ZUM ANZÜNDE KEINE ENTFLAMMBARE FLÜSSIGKEIT VERWENDEN.
- ♦ BEIM EINFÜLLEN DEN PELLETVERPACKUNGSSACK NICHT MIT DEM PRODUKT IN KONTAKT KOMMEN LASSEN.
- ♦ DIE OFENKERAMIK WERDEN WIRD HANDWERKLICH HERGESTELLT UND KANN SOMIT FEINE EINSTICHE, HAARLINIEN UND FARBICHE UNGLEICHMÄSSIGKEITEN AUFWEISEN. DIESE EIGENSCHAFTEN SIND ZEUGNIS IHRES HOCHWERTIGEN CHARAKTERS. GLASUR UND OFENKERAMIK HABEN UNTERSCHIEDLICHE AUSDEHNUNGSKOEFFIZIENTEN, DADURCH ENTSTEHEN FEINSTE RISSE (HAARLINIEN), DIE IHRE TATSÄCHLICHE ECHTHEIT BEWEISEN. ZUR REINIGUNG DER OFENKERAMIK SOLLTE EIN WEICHES, TROCKENES TUCH VERWENDET WERDEN; BEI VERWENDUNG VON REINIGERN ODER FLÜSSIGKEITEN WÜRDEN DIESE IN DIE HAARRISSE EINDRINGEN UND DIESE HERVORTRETEN LASSEN.
- ♦ DA DAS PRODUKT SELBSTÄNDIG ÜBER THERMOSTAT MIT ZEITSCHALTUHR ODER MIT FERNBEDIENUNG DURCH DIE BETREFFENDEN ANWENDUNGEN ZÜNDE KANN, IST ES STRENG VERBOTEN, JEGLICHEN BRENNBAREN GEGENSTAND INNERHALB DER IN DEM TIKETT MIT DEN TECHNISCHEN DATEN ANGEGBENEN SICHERHEITSABSTÄNDE ZU LASSEN.
- ♦ DIE INNEREN TEILE DER BRENNKAMMER KÖNNEN EINEM ÄSTHETISCHEN VERSCHLEISS UNTERLIEGEN, DER JEDOCH DIE FUNKTIONALITÄT NICHT BEEINTRÄCHTIGT.

FACHGERECHTE WARTUNG

Unter fachgerechter Wartung sind Tätigkeiten zu verstehen, die das Ziel haben, den normalen Verschleiß in Grenzen zu halten, sowie eventuellen Störfällen vorsorglich zu begegnen, welche ein umgehendes Eingreifen erforderlich machen. Bei der fachgerechten Wartung werden jedoch der Aufbau der Anlage, an der eingegriffen wird, oder ihre Nutzungsbestimmung nach den Vorschriften der geltenden technischen Bestimmungen und gemäß Gebrauchs- und Wartungsanleitung des Herstellers nicht verändert.

INSTALLATION

ALLGEMEINES

Die Anschlüsse für den Rauchabzug und Wasser müssen von Fachpersonal ausgeführt werden, das entsprechend den nationalen Bestimmungen eine Dokumentation zur Konformität der Installation ausstellen muss.

Der Installateur muss dem Eigentümer oder dessen Vertreter gemäß den geltenden gesetzlichen Vorschriften die Konformitätserklärung der Anlage aushändigen, der beizufügen sind:

- 1) die Betriebs- und Wartungsanleitung des Geräts und der Bauteile der Anlage (wie zum Beispiel Rauchgaskanäle, Schornstein usw.);
- 2) Lichtpause oder Fotografie der Abgasanlagen-Plakette;
- 3) Anlagebuch ("libretto d'impianto", wenn vorgesehen).

Der Installateur muss sich für die Übergabe der Dokumentation eine Quittung ausstellen lassen und diese zusammen mit einer Kopie der technischen Dokumentation der ausgeführten Installation aufbewahren.

Bei einer Installation in einem Mehrfamilienhaus ist im Vorfeld die Meinung des Verwalters einzuholen.

Wo vorgesehen, eine Prüfung der Abgasemissionen nach der Installation ausführen. Die eventuelle Vorbereitung des Entnahmepunkts muss unter luftdichten Bedingungen erfolgen.

VEREINBARKEIT

Die Installation im Inneren von Räumen mit Brandgefahr ist verboten. Außerdem ist in folgenden Fällen die Installation im Inneren von Wohnräumen verboten:

1. In Räumen, in denen Flüssigbrennstoffgeräte ständig oder zeitweise betrieben werden, die die Verbrennungsluft dem Raum entnehmen, in dem sie installiert sind.
2. In Räumen, in denen Gasgeräte vom Typ B für die Raumheizung mit oder ohne Warmwassererzeugung anwesend sind und in daran angrenzenden und verbundenen Räumen.
3. In Räumen, in denen der während des Betriebs gemessene Unterdruck zwischen Außen- und Innenumgebung mehr als 4 Pa beträgt.

ANM.: Die dichten Geräte können auch in den in den Punkten 1, 2 und 3 dieses Absatzes angegebenen Fällen installiert werden.

INSTALLATIONEN IN BÄDERN, SCHLAFRÄUMEN UND EINZIMMERWOHNUNGEN

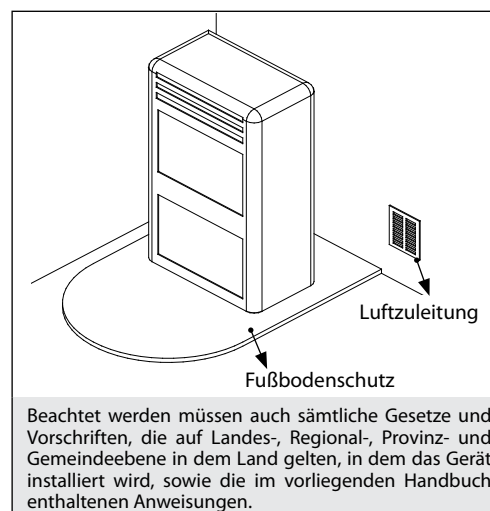
In Bädern, Schlafräumen und Einzimmerwohnungen ist ausschließlich die raumluftunabhängige Installation bzw. die Installation von Geräten mit geschlossenem Feuerraum und kanalisierter Verbrennungsluftzuführung von außen zulässig.

POSITIONIERUNG UND SICHERHEITABSTÄNDE

Die Abstellflächen bzw. Abstützpunkte müssen eine für das Gesamtgewicht des Geräts, des Zubehörs und seiner Verkleidungselemente ausreichende Tragfähigkeit aufweisen. Sollte der Fußboden aus brennbarem Material bestehen, ist ein Schutz aus feuerbeständigem Material zu verwenden, der auch die Front vor einem evtl. Herausfallen von Brennstoffen während der üblichen Reinigungsarbeiten schützt. Für den einwandfreien Betrieb muss der Wärmeerzeuger vollkommen waagrecht positioniert werden. Es wird empfohlen, dass die seitlichen und hinteren Wände und die Auflagefläche am Boden aus unbrennbarem Material sind.

MINDESTABSTÄNDE (PELLETÖFEN)

Die Installation in der Nähe von brennbaren oder wärmeempfindlichen Materialien ist gestattet, **vorausgesetzt es werden angemessene Sicherheitsabstände eingehalten, die auf dem Etikett am Anfang des Handbuchs (S.2) angegeben werden.** Im Falle von nicht brennbaren Materialien ist es erforderlich, einen seitlichen und hinteren Abstand von mindestens 100 mm (Einsätze ausgeschlossen) einzuhalten. Bei Produkten mit hinterem Abstandshalter ist die Installation entlang der Wand **ausschließlich für die Rückseite gestattet.**



VORBEREITUNGEN FÜR DIE WARTUNG

Für die außerordentliche Wartung des Produkts könnte es erforderlich sein, dieses von den angrenzenden Wänden zu entfernen. Dieser Vorgang muss von einem Techniker ausgeführt werden, der zur Abtrennung der Abluftkanäle der Verbrennungsprodukte und der anschließenden Verbindung berechtigt ist. Für die an die hydraulische Anlage angeschlossenen Generatoren muss eine solche Verbindung zwischen der Anlage selbst und dem Produkt vorgesehen werden, dass in der Phase der von einem zugelassenen Techniker ausgeführten außerordentlichen Wartung es möglich ist, den Generator um mindestens 1 Meter von den angrenzenden Mauern zu verstellen.

INSTALLATION DER EINSÄTZE

Bei einer Installation von Einsätzen muss der Zugang zu den Innenteilen des Geräts verhindert werden; zudem darf während der Entnahme der Zugang zu den spannungsführenden Teilen nicht möglich sein.

Evtl. Verkabelungen, wie z. B. Versorgungskabel und Raumsonden, müssen so positioniert werden, dass sie beim Bewegen des Einsatzes nicht beschädigt werden oder Kontakt zu heißen Teilen haben. Im Falle der Installation in Hohlraum aus brennbarem Material wird empfohlen, alle Sicherheitsmaßnahmen zu beachten, die in den Installationsnormen festgelegt sind.

BELÜFTUNG UND DURCHLÜFTUNG DER INSTALLATIONSÄRÄUME

Die Belüftung im Falle eines nicht hermetischen Generators und/oder einer nicht hermetischen Installation muss unter Einhaltung der unten angegebenen mindesten Querschnittfläche erfolgen (unter Berücksichtigung des größeren Wertes der vorgeschlagenen):

Gerätekategorie	Bezugsnorm	Prozentanteil des freien Öffnungsquerschnitts hinsichtlich des Rauchgasauslassquerschnitts des Geräts	Freier Mindestöffnungswert der Belüftungsleitung
Pelletöfen	UNI EN 14785	-	80 cm ²
Heizkessel	UNI EN 303-5	50%	100 cm ²

Unter jeder Bedingung, einschließlich der Anwesenheit von Dunstabzugshauben und/oder Anlagen von kontrollierter Zwangsbelüftung, muss der Druckunterschied zwischen den Installationsräumen des Generators und dem Außenbereich immer gleich oder kleiner als 4 Pa sein.

Wenn Gas-Geräte vom Typ B mit Aussetzbetrieb vorhanden sind, die nicht der Heizung dienen, muss für diese eine eigene Belüftungsöffnung vorhanden sein.

Die Luftzuleitungen müssen folgende Anforderungen erfüllen:

- sie müssen durch Roste, Metallgitter usw. geschützt sein, ohne dass dadurch der freie Lüftungsquerschnitt reduziert wird;
- sie müssen so ausgeführt sein, dass die Wartungsarbeiten möglich sind;
- sie müssen so angeordnet sein, dass sie nicht verstopfen können;

Der Zustrom von sauberer und nicht verunreinigter Luft kann auch aus einem am Installationsraum angrenzenden Raum erfolgen (indirekte Belüftung), sofern diese Zufuhr frei über permanente Öffnungen stattfindet, die nach außen führen.

Der angrenzende Raum darf nicht als Garage oder Lager für brennbare Stoffe benutzt werden, noch für Tätigkeiten, die Brandgefahr mit sich bringen, oder als Bad, Schlafzimmer oder Gemeinschaftsraum des Gebäudes.

RAUCHABZUG

Der Wärmeerzeuger arbeitet mit Niederdruck und ist am Austritt mit einem Ventilator für den Rauchgasausstoß ausgestattet. Das Abzugssystem muss allein für den Wärmeerzeuger zuständig sein; Abzüge in einen gemeinsamen Schornstein mit anderen Geräten sind nicht zulässig.

Die Bauteile des Systems für den Rauchgasabzug müssen je nach zu installierendem Gerätetyp ausgewählt werden, gemäß:

- UNI / TS 11278 bei Schächten aus Metall, unter besonderer Berücksichtigung der Angaben in der Bestimmung.
- DIN EN 13063-1 und DIN EN 13063-2, DIN EN 1457, DIN EN 1806: bei Schächten aus anderen Materialien als Metall.
- Die Länge des horizontalen Abschnitts muss so gering wie möglich sein, auf keinen Fall länger als 3 Meter. Die Neigung nach oben beträgt mindestens 3 %.
- Die Anzahl an Richtungswechseln, einschließlich dessen, der durch den Einsatz des T-Stücks entsteht, darf höchstens 4 betragen.
- Es ist notwendig, unten am vertikalen Abschnitt ein T-Stück mit Deckel zur Kondensatsammlung vorzusehen.
- Wenn der Abzug nicht in einen bereits bestehenden Schornstein eingesetzt werden kann, ist ein vertikaler Abschnitt mit winddichtem Abschluss vorgesehen (UNI 10683).
- Die vertikale Leitung kann sich außerhalb oder innerhalb des Gebäudes befinden. Wenn der Rauchgaskanal in einen bereits vorhandenen Schornstein eingesetzt wird, muss dieser für Festbrennstoffe zertifiziert sein.
- Wenn der Rauchgaskanal sich innerhalb des Gebäudes befindet, muss er stets wärmeisoliert sein.
- Die Rauchgaskanäle müssen für eventuelle Rauchgasstichproben mindestens eine luftdichte Öffnung haben.
- Alle Abschnitte der Rauchgasleitung müssen inspektionierbar sein.
- Für die Reinigung sind Inspektionsöffnungen vorzusehen.
- Im Falle, dass der Wärmeerzeuger eine Abgastemperatur unter 160°C+ Raumtemperatur aufgrund des hohen Leistungsgrads besitzt (die Techniker konsultieren), muss es absolut beständig gegen Feuchtigkeit sein.
- Ein Rauchgassystem, das nicht den vorherigen Punkten, oder im Allgemeinen nicht dem Gesetz entspricht, kann Ursache für das Auftreten von Kondensationsphänomenen in seinem Inneren sein.

SCHORNSTEINKOPF

Schornsteinköpfe müssen folgende Anforderungen erfüllen:

- Nutzbarer Auslassquerschnitt mindestens doppelt so groß wie der des Schornsteins/Rohreinzug-Systems, auf dem er aufgebaut ist;
- ihre Form muss das Eindringen von Regen und Schnee in den Schornstein bzw. das Rohreinzug-System verhindern;
- sie müssen so konstruiert sein, dass auch bei Wind aus allen Richtungen und mit beliebiger Neigung in jedem Fall die Abführung der Verbrennungsprodukte gewährleistet ist;

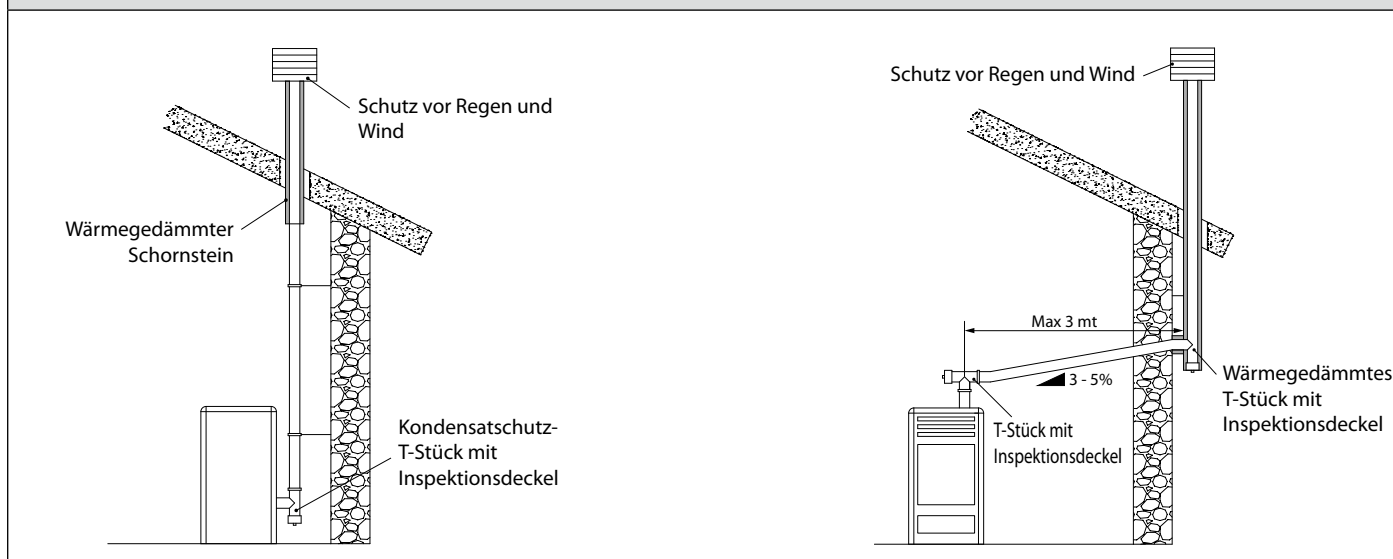
NUR FÜR DEUTSCHLAND

Ausschließlich in Deutschland kann das Produkt an einen gemeinsamen (d. H. Mehrfachbelegung) Schornstein angeschlossen werden, sofern die Anforderungen der regionalen und nationalen Normen, darunter DIN EN 13384-2, DIN V 18160-1, DIN 18896 und der MFeuV-2007 (Muster-Feuerungsverordnung), strikt eingehalten werden, und dass der Bezirksschornsteinfeger die Einbaubedingungen überprüft und genehmigt hat.

Außerdem weisen wir auf folgende Angaben hin, die vom Endverbraucher zu beachten sind:

- Die Heizanlage darf nur mit geschlossenen Türen betätigt werden.
- Die Türen und alle Einbauvorrichtungen der Anlage müssen geschlossen bleiben, wenn das Gerät nicht in Betrieb ist (außer bei Reinigung und Wartung).

BEISPIELE FÜR DEN RICHTIGEN SCHORNSTEINANSCHLUSS



ANSCHLUSS AN DAS STROMNETZ

Der Wärmeerzeuger ist mit einem Stromversorgungskabel ausgestattet, das, möglichst mit einem Leitungsschutzschalter, an eine 230 V 50 Hz Steckdose angeschlossen wird. Die Steckdose muss leicht zu erreichen sein.

Die Elektroanlage muss genormt sein. Speziell die Wirksamkeit des Erdkreises prüfen. Eine nicht angemessene Erdung der Anlage kann Betriebsstörungen verursachen, für die der Hersteller nicht haftet.

Versorgungsschwankungen über 10 % können Betriebsstörungen des Ofens erzeugen.

HERMETISCHE INSTALLATION

Der Generator ist ein vollkommen, bezüglich der Installationsumgebung, dichtes Produkt; dies bedeutet, dass es ideal für Passivhäuser ist, da es die im Inneren der Wohnungen vorhandene Luft nicht entnimmt.

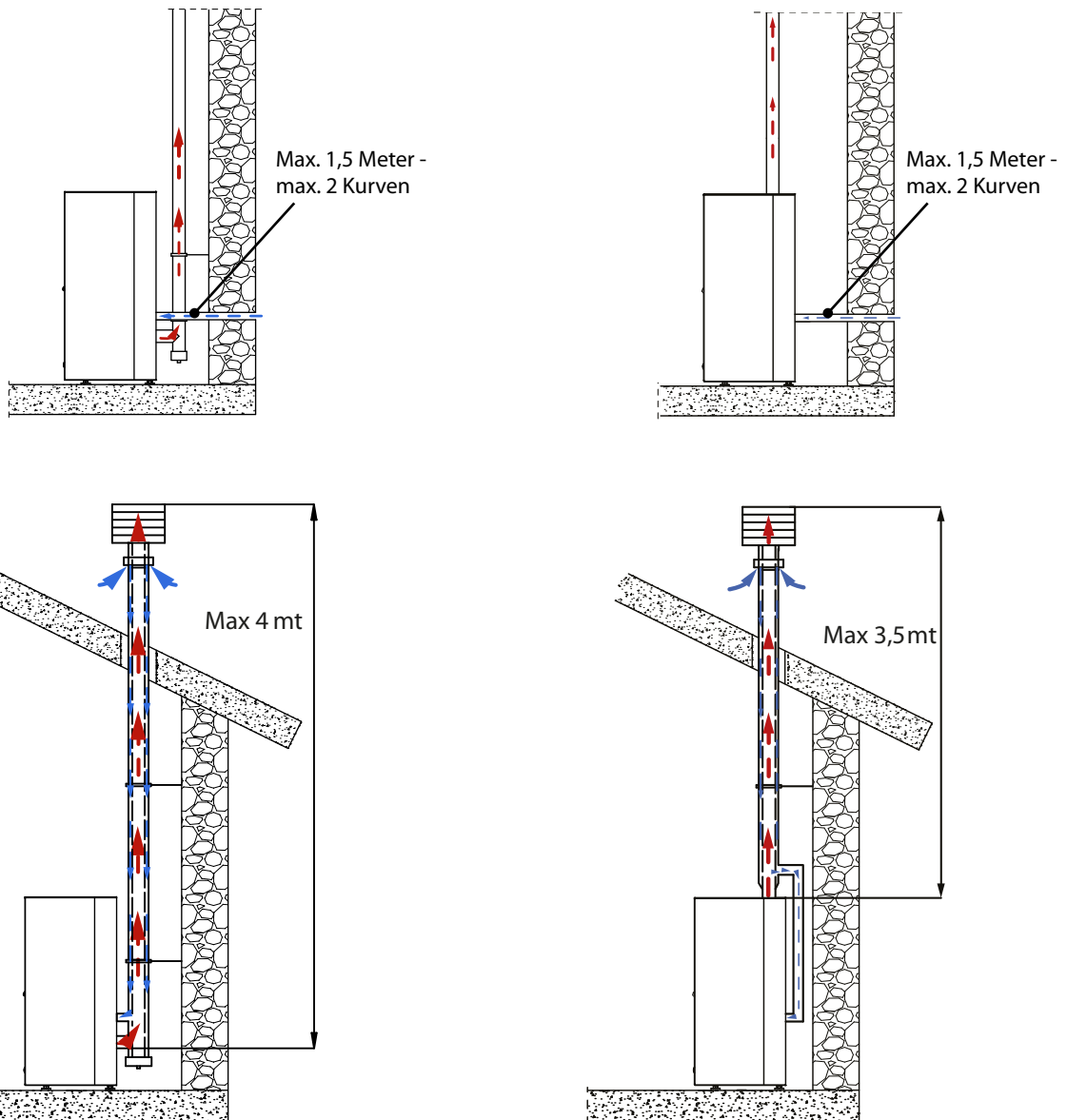
VERBRENNUNGSLUFT

Um die Dichtheit des Ofens zu gewährleisten, muss der Verbindungsschlauch der Verbrennungsluft (Verbrennung) direkt an den Außenbereich unter Verwendung von geeigneten Schläuchen und dichten Anschlüssen verbunden werden.

RAUCHGASABZUGSSYSTEM

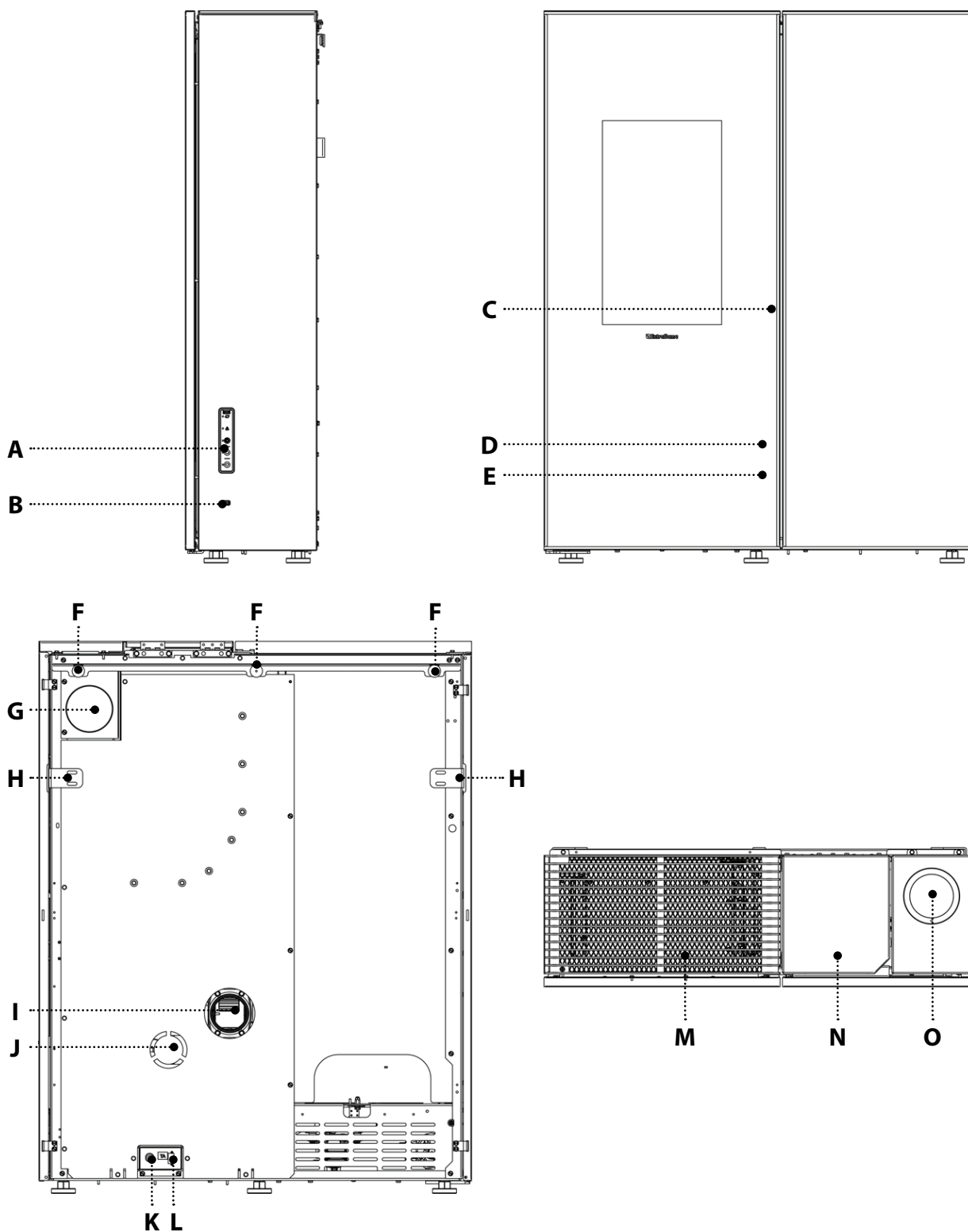
- Im Falle, dass der Wärmeerzeuger eine Abgastemperatur unter 160°C+ Raumtemperatur aufgrund des hohen Leistungsgrads besitzt (die Techniker konsultieren), muss das System für den Rauchgasabzug absolut beständig gegen Feuchtigkeit sein.
- Im Falle, dass die Möglichkeit von Kondensat der Rauchgase besteht, muss ein "T"-Verbindungsstück zur Inspektion außerhalb des Ofens vorgesehen werden.

INSTALLATIONSBEISPIEL



Beachtet werden müssen auch sämtliche Gesetze und Vorschriften, die auf Landes-, Regional-, Provinz- und Gemeindeebene in dem Land gelten, in dem das Gerät installiert wird, sowie die im vorliegenden Handbuch enthaltenen Anweisungen.

DETAILS SHARON PLUS



A	Funkkarte/Notfall	I	Hinterer Kanalisierung
B	Serieleingang	J	Einlass Verbrennungsluft
C	Zugang Brennkammer und Aschekasten	K	230 V Versorgung
D	Sicherung	L	Eingang zusätzlicher Thermostat (TA)
E	On/Off	M	Auslass Raumluft
F	Abstandhalter	N	Pellet-Behälter Druckverschluss
G	Hinterer Rauchauslass	O	Oberer Rauchauslass
H	Halterung für Wandbefestigung		

AUFSTELLUNG DES OFENS

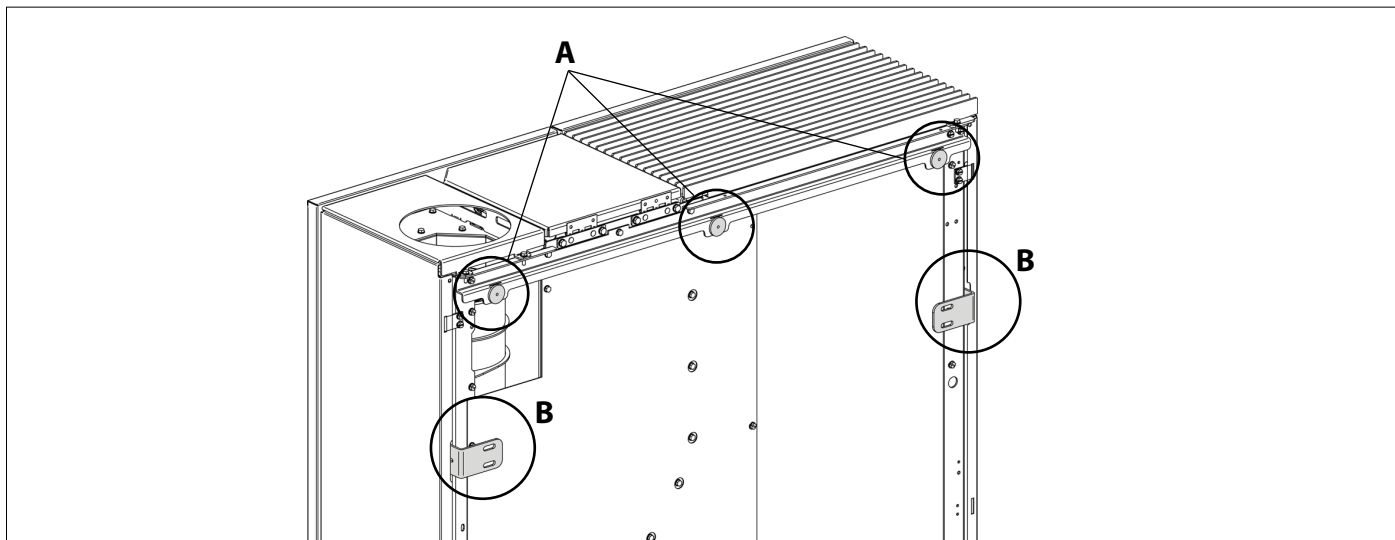
Für den einwandfreien Betrieb des Produkts sollte es mit Hilfe einer Wasserwaage vollkommen waagrecht ausgerichtet werden.

OBLIGATORISCHE WANDBEFESTIGUNG

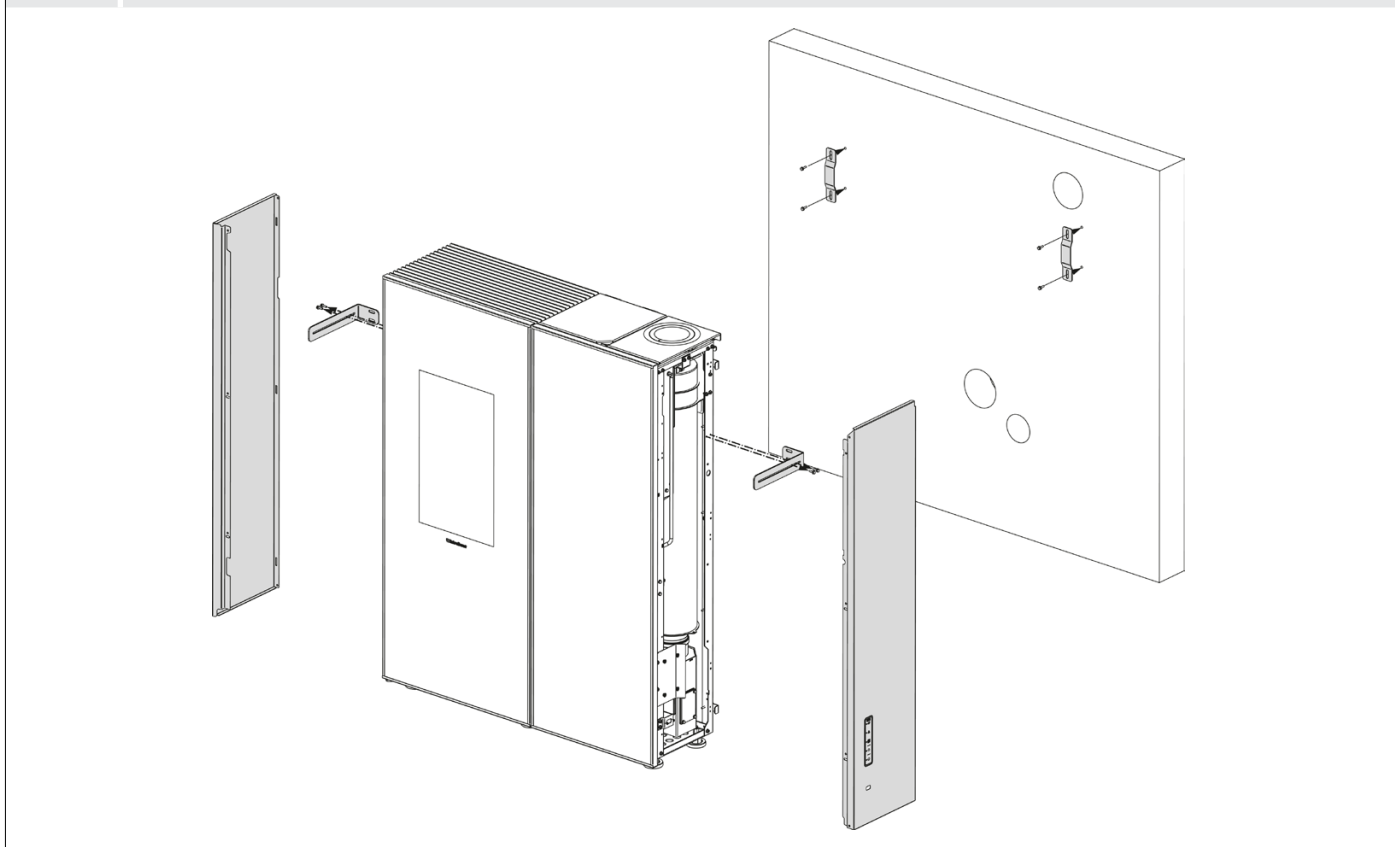
Hinter dem Gerät befinden sich Abstandhalter (A), welche den minimalen Abstand zu jeglicher Auflage auf der Rückseite festlegen. Die Abstandhalter dürfen nicht entfernt werden.

Der Generator muss unbedingt mit den mitgelieferten Halterungen (B) an der Wand befestigt werden.

Die Halterungen sind verstellbar, um den Generator auf dem gewünschten Abstand anzubringen. Bitte Dübel verwenden, die für die Wand, an dem das Gerät befestigt wird, geeignet sind.



VOR DER INSTALLATION DIE BEILIEGENDE ANLEITUNG DURCHLESEN.



VERBRENNUNGSLUFT

Der Generator ist mit einem Einlass ausgestattet, um die Verbrennungsluft direkt aus dem Raum oder von außerhalb des Gebäudes zu entnehmen.

RAUCHGASAUSSLASS

Der Generator wird im Werk für den oberen Rauchgasauslass vorbereitet.

Der Rauchgasauslass kann auch auf der Rückseite erfolgen, dazu die Anleitungen im Kapitel „MONTAGE HINTERER RAUCHAUSSLASS“ beachten



DER UMBAU DES OBEREN RAUCHAUSSLASSES MUSS VON QUALIFIZIERTEM PERSONAL UND/ODER DEM KUNDENDIENST DES HERSTELLERS AUSGEFÜHRT WERDEN

WARMLUFTKANALISIERUNG

Die Maschine verlässt das Werk mit deaktivierter Kanalisierung.

Der zugelassene Techniker aktiviert diese erst dann (mit Code 44 auf der Bildschirmseite des technischen Menüs), nachdem er die Rohre für die Kanalisierung installiert hat.

Das für die Kanalisierung der Warmluft bestimmte Rohr muss einen Innendurchmesser von 80 mm haben, wärmegeämmt oder zumindest gegen Wärmeverluste geschützt sein.

EIGENSCHAFTEN DER KANALISIERUNG

♦ Hinterer Auslass	♦ Möglichkeit die Kanalisierung mit Thermostat zu regeln
♦ Durchmesser Ausgang Kanalisierung: 80 mm	♦ Möglichkeit von 3 Einstellungen: OFF, KOMFORT, AUTO.
♦ empfohlene maximale Länge der Kanalisierung 8 m	



DIE INSTALLATION DES BEZÜGLICHEN ROHRES FÜR DIE KANALISIERUNG DER WARMLUFT MUSS VON QUALIFIZIERTEM PERSONAL UND/ODER DEM TECHNISCHEM KUNDENDIENST DES HERSTELLERS AUSGEFÜHRT WERDEN

ZUSÄTZLICHES THERMOSTAT FÜR DIE STEUERUNG DES MOTORS DER KANALISIERUNG

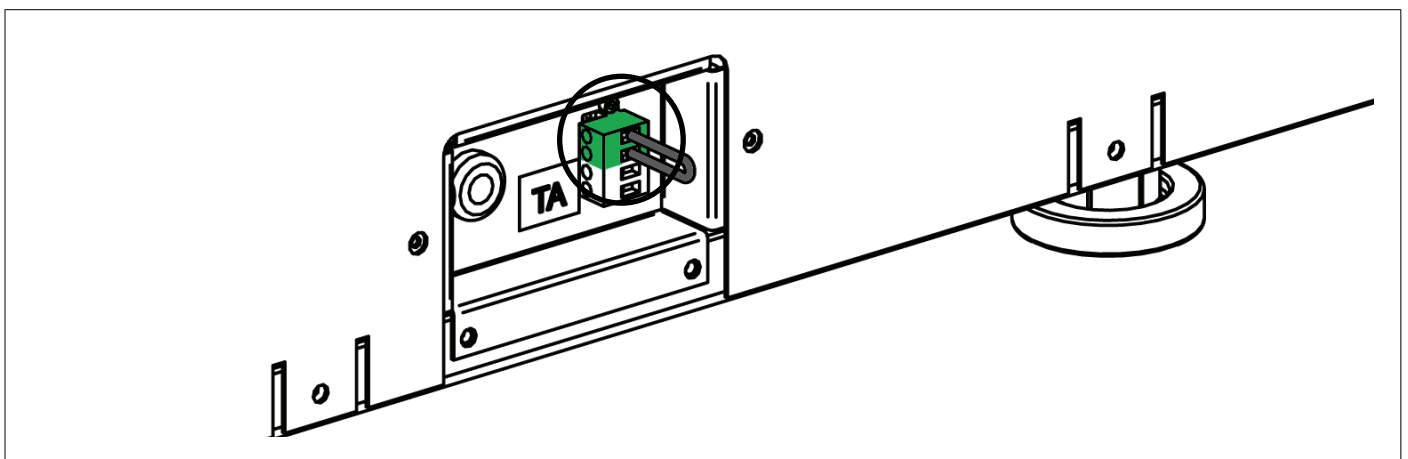
Bei Modellen mit Kanalisierungsmotor besteht auch die Möglichkeit zur Thermostatregelung des Motors selbst. Durch den Anschluss eines Außenthermostaten kann der Motor für die Kanalisierung unabhängig vom Betrieb des Ofens gesteuert werden.

Nun genügt es, die gewünschte Temperatur am Thermostaten einzustellen; der Thermostat steuert dann den Betrieb des zweiten Motors:

- ♦ Auf der zu erreichenden Temperatur (Kontakt geschlossen) folgt der Kanalisierungsmotor dem Betrieb des Ofens.

Die Klemme für den Thermostaten der Kanalisierung hat serienmäßig eine Drahtbrücke.

Sie darstellende Zeichnung.



FUNKTIONSWEISE KANALISIERUNG MIT THERMOSTAT ODER SONDE (OPTION)

Der Ofen ist mit einem unabhängigen Motor für die Kanalisierung ausgestattet. Werden eine externer Thermostat oder eine Temperatursonde (NTC 10K) hinten am Eingang des Ofens angeschlossen, dann kann der Kanalisierungsmotor unabhängig vom Ofenbetrieb kontrolliert werden.

Es ist ausreichend, den Raumthermostat/die Raumtemperatursonde anzuschließen und die gewünschte Temperatur einzustellen. Zu den Details über die Einstellung der Kanalisierung siehe Kapitel: "MENÜ - KANALISIERUNG"

MIT RAUMTHERMOSTAT (OPTIONAL)

Brücke entfernen und den Raumthermostat im Raum, dessen Raumtemperatur man über die Kanalisierung 1 kontrollieren möchte, anschließen.

3 Steuermodalitäten:

BETRIEB KANALISIERUNG MIT RAUMTHERMOSTAT (OPTIONAL)	
SET eingestellt auf OFF (die Temperatureinstellung kann nicht gesehen werden)	Der kanalisierte Motor bleibt aus, solange die Rauchgastemperatur über der normalen Betriebstemperatur liegt.
SET eingestellt auf AUTO (die Temperatureinstellung kann nicht gesehen werden)	Sobald der spezifische Schwellenwert für die Aktivierung erreicht und überschritten wird, folgt der Motor der Kanalisierung bei der Temperatur, die erreicht werden muss (GESCHLOSSENER KONTAKT), dem Betrieb des Ofens. Sobald die auf dem Thermostat eingestellte Temperatur erreicht wird (KONTAKT OFFEN), geht der Kanalisierungsmotor auf OFF, um sich danach bei erneuter Anforderung wieder einzuschalten.
SET eingestellt auf KOMFORT (die Temperatureinstellung kann nicht gesehen werden)	Sobald der spezifische Schwellenwert für die Aktivierung erreicht und überschritten wird, folgt der Motor der Kanalisierung bei der Temperatur, die erreicht werden muss (GESCHLOSSENER KONTAKT), dem Betrieb des Ofens, allerdings in einer niedrigeren Geschwindigkeit als die im SET AUTO für einen höheren Akustik-Raum-Komfort. Sobald die auf dem Thermostat eingestellte Temperatur erreicht wird (KONTAKT OFFEN), schaltet sich der Motor der Kanalisierung ab, um sich erneut wieder einzuschalten, sobald er wieder angefordert wird.

MIT SONDE (NTC 10K)

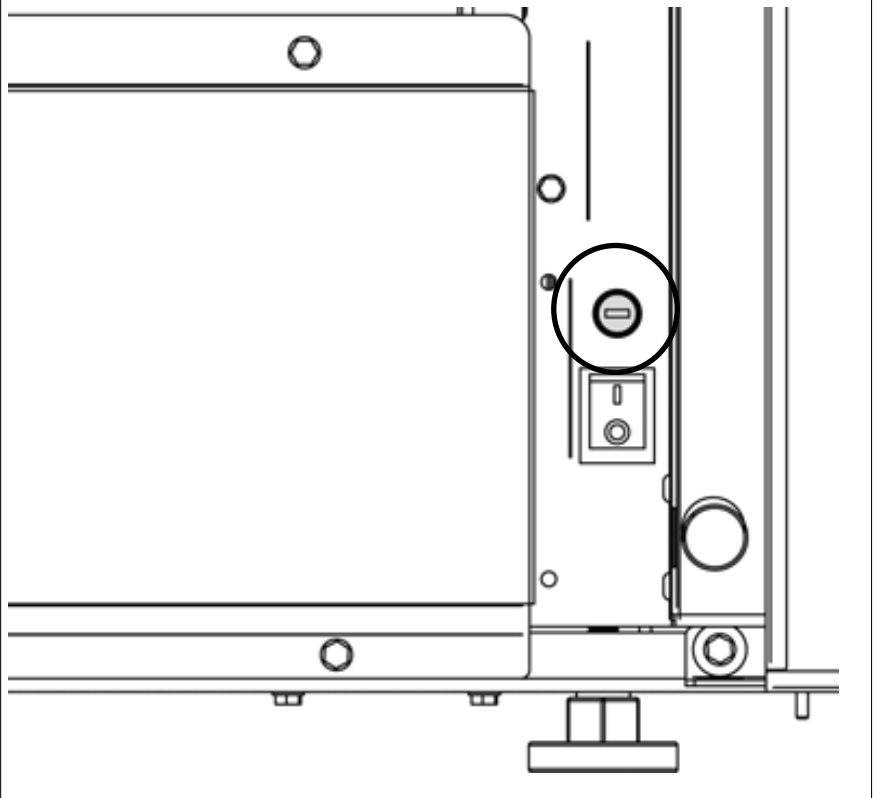
Die Brücke entfernen und die Sonde NTC im Raum, dessen Temperatur man mit der Kanalisierung steuern will, anschließen.

3 Steuermodalitäten:

BETRIEB KANALISIERUNG MIT NTC-SONDE 10KΩ (OPTIONAL)	
SET eingestellt auf OFF Die gewünschte Temperatur (von 7 bis 37°C) einstellen	Der kanalisierte Motor bleibt aus, solange die Rauchgastemperatur über der normalen Betriebstemperatur liegt.
SET eingestellt auf AUTO Die gewünschte Temperatur (von 7 bis 37°C) einstellen	Sobald der spezifische Schwellenwert für die Aktivierung erreicht und überschritten wird, folgt der Kanalisierungsmotor bei der Temperatur, die erreicht werden muss, dem Betrieb des Ofens Sobald die in TEMPERATUR eingestellte Temperatur erreicht wird, schaltet der Kanalisierungsmotor auf OFF, um sich erneut wieder einzuschalten, sobald er wieder angefordert wird.
SET eingestellt auf KOMFORT Die gewünschte Temperatur (von 7 bis 37°C) einstellen	Sobald der spezifische Schwellenwert für die Aktivierung erreicht und überschritten wird, folgt der Kanalisierungsmotor bei der Temperatur, die erreicht werden muss, dem Betrieb des Ofens allerdings in einer niedrigeren Geschwindigkeit als die im SET AUTO für einen höheren Akustik-Raum-Komfort. Sobald die in TEMPERATUR eingestellte Temperatur erreicht wird, schaltet der Kanalisierungsmotor ab, um sich erneut wieder einzuschalten, sobald er wieder angefordert wird.

SICHERUNG

Wird der Ofen nicht mit Strom versorgt, wird empfohlen, den Zustand der Sicherung von einem zugelassenen Techniker prüfen zu lassen.



ANMERKUNGEN FÜR EINEN KORREKTEN BETRIEB

Für eine korrekte Funktionsweise des Ofens ist es notwendig, die folgenden Anweisungen zu beachten:

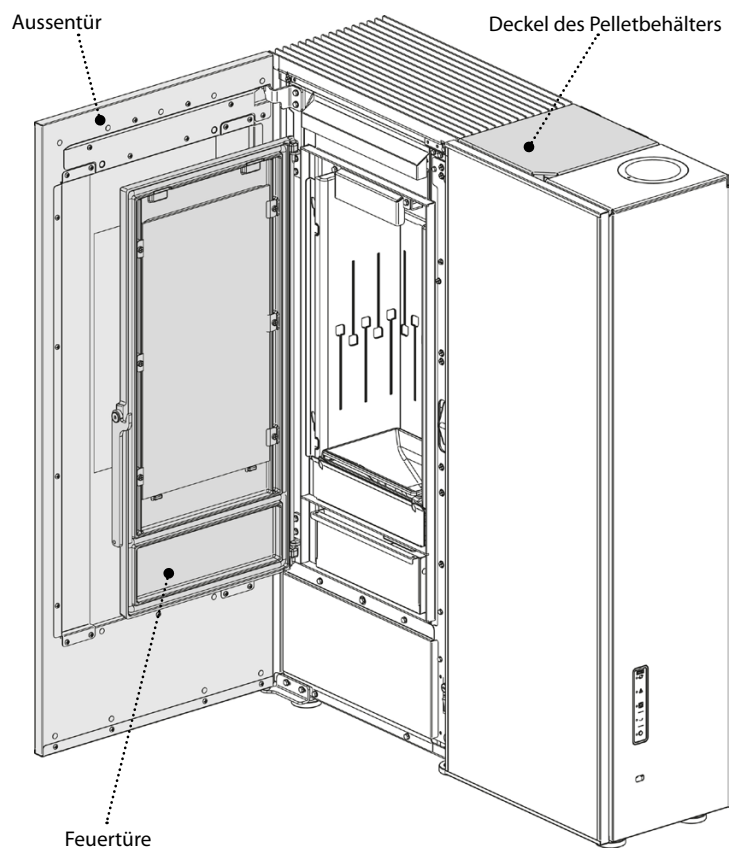
Sowohl während des Betriebs des Ofens als auch wenn er nicht in Gebrauch ist, müssen alle Türen (Pelletbehälter, Tür, Aschenkasten) immer geschlossen bleiben. Sie dürfen nur solange geöffnet werden, wie für das Laden des Brennstoffs und die Wartung erforderlich ist.

Bei Nichtbeachtung einer der oben beschriebenen Hinweise wird während des Betriebs am Display Folgendes angezeigt:

"TUER-PELLETBEHAELTER SCHLIESSEN"

Diese Signalisierung zeigt an, dass man 60 Sekunden zur Verfügung hat, um die Klappe/Türen und den Deckel der Pellets zu schließen.

Nach Ablauf der 60 Sekunden bringt sich der Ofen während der Phase der Zündung in den Alarm "UNTERDRUCK ALARM", hingegen bringt er sich während des Normalbetriebs in "WARTEN ABKUEHLUNG", um dann automatisch erneut zu zünden, wenn die Bedingungen erfüllt sind (kalter Ofen, usw.).



DIE AUSSENTÜR MUSS WÄHREND DES BETRIEBS IMMER GESCHLOSSEN BLEIBEN!

PELLETS UND PELLETZUFUHR

Die Pellets werden hergestellt, indem Sägemehl oder reine Holzabfälle (ohne Lackierung) aus Sägewerken, Tischlereien und anderen Holzverarbeitungsbetrieben unter sehr hohem Druck gepresst werden.

Diese Art von Brennstoff ist völlig umweltfreundlich, da keinerlei Klebstoff verwendet wird, um ihn zusammenzuhalten. Der dauerhafte Zusammenhalt der Pellets wird durch eine natürliche, im Holz enthaltene Substanz gewährleistet: Lignin.

Pellets sind nicht nur ein umweltfreundlicher Brennstoff, da die Holzrückstände maximal genutzt werden, sondern weisen auch technische Vorteile auf.

Während Holz eine Heizleistung von 4,4 kWh/kg aufweist (mit 15% Feuchtigkeit, also nach ca. 18 Monaten Ablagerung), beträgt die der Pellets 5 kWh/kg.

Die Dichte der Pellets beträgt 650 kg/m³, der Wassergehalt beträgt 8% ihres Gewichts. Aus diesem Grund müssen die Pellets nicht abgelagert werden, um eine angemessene Heizleistung zu erzielen.

Die verwendeten Pellets müssen nach der ISO-Norm **17225-2 (ENplus-A1, DIN Plus oder NF 444** der Kategorie „NF Hochwertiger Holzpellet-Biobrennmaterial“) mit der Klasse **A1** zertifiziert sein.

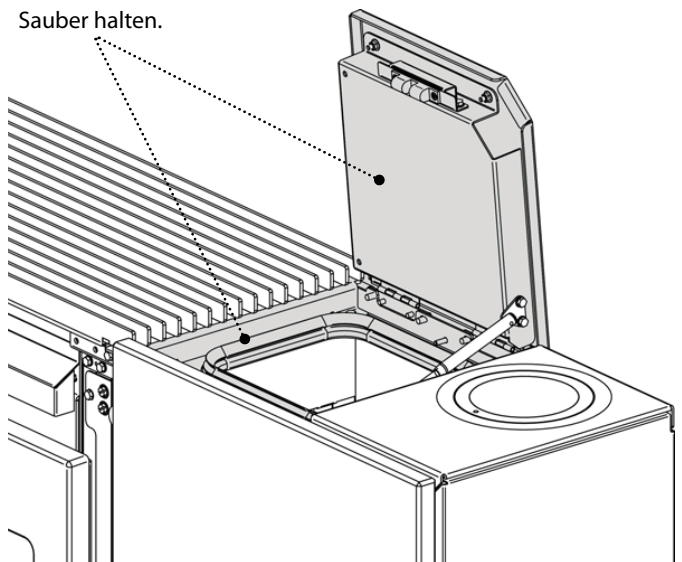
UNI EN 303-5 mit folgenden Eigenschaften: Wassergehalt ≤ 12%, Aschegehalt ≤ 0,5% und unterer Heizwert >17 MJ/kg (im Falle von Kesseln).

Der Hersteller empfiehlt bei seinen Produkten immer Pellets mit einem Durchmesser von 6 mm zu verwenden.

LAGERUNG DER PELLETS

Um eine reibungslose Verbrennung zu gewährleisten, müssen die Pellets an einem trockenen Ort gelagert werden.

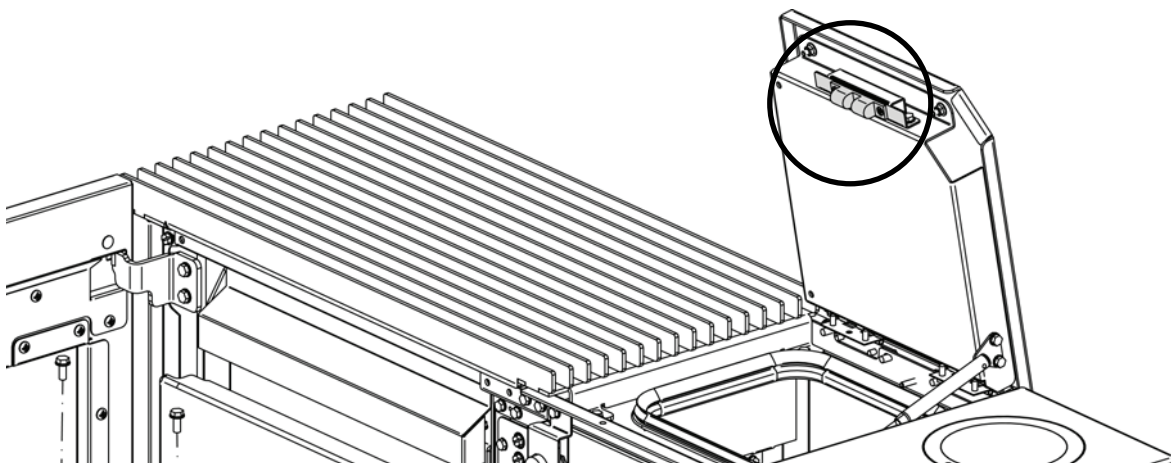
Öffnen Sie den Tankdeckel und füllen Sie die Pellets mithilfe einer Schütte ein.



DIE VERWENDUNG MINDERWERTIGER PELLETS ODER IRGENDWELCHEN ANDEREN MATERIALS SCHÄDIGT DIE FUNKTIONEN DES GENERATORS UND KANN ZUM ERLÖSCHEN DER GARANTIE UND DAMIT DER HAFTUNG DES HERSTELLERS FÜHREN.

PELLET-TANK DRUCKVERSCHLUSS

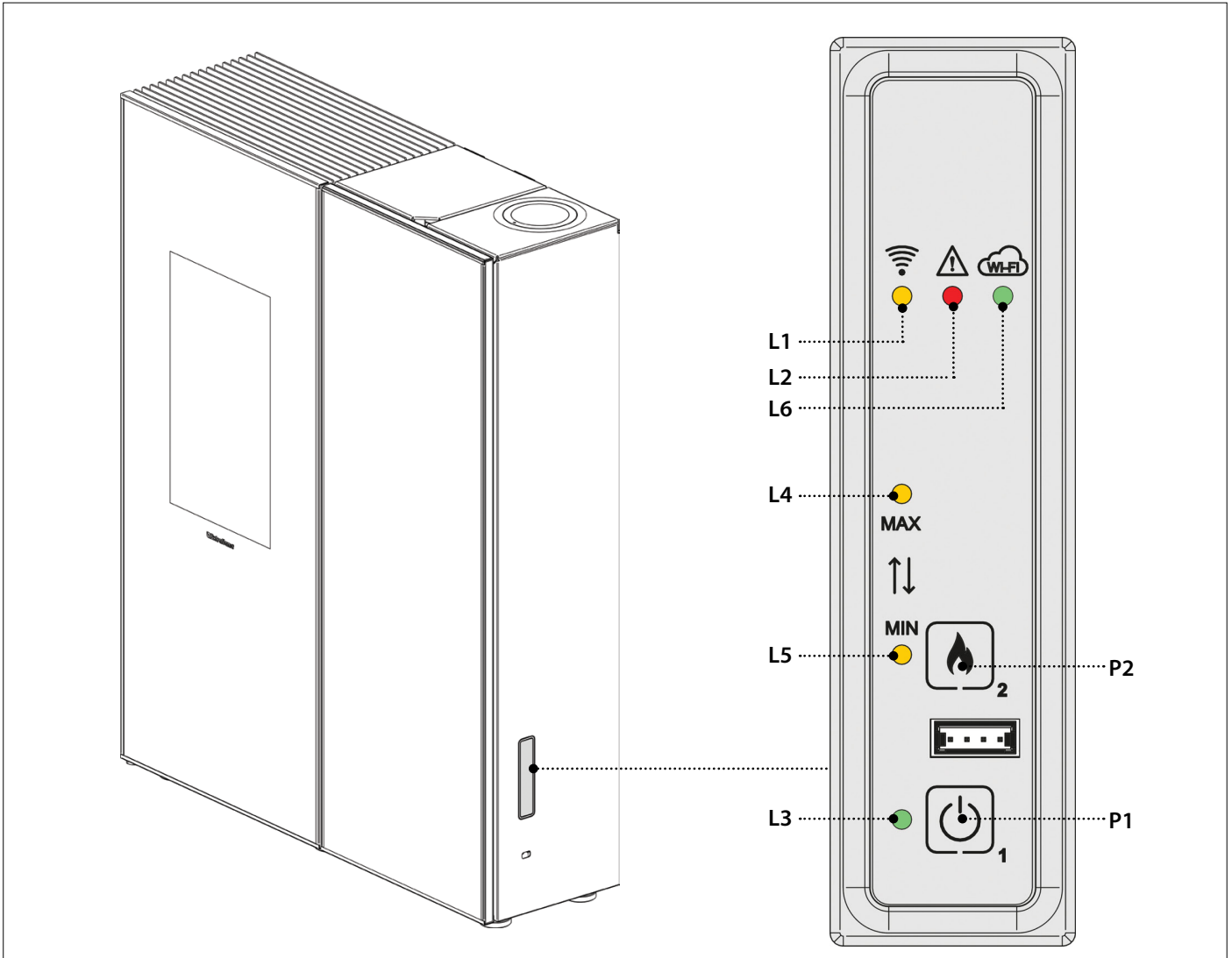
Während des Betriebs des Ofens muss der Deckel des Pellet-Tanks immer geschlossen bleiben.




ES WIRD EMPFOHLEN DEN SACK BEIM BELADEN DES TANKS NICHT DIREKT AUF DEM OFEN ABZUSTELLEN! STETS EINE SCHAUFEL VERWENDEN, UM DEN TANK ZU BELADEN. DIE DICHTUNG DES TANKS NICHT ABREIBEN ODER GEWICHTE DARAUF ABSTELLEN. DIE ABLAGEFLÄCHE DER DICHTUNG DES TANKDECKELS STETS SAUBER HALTEN. DIE DICHTUNG ÖFTERS ÜBERPRÜFEN. IM FALL EINER ABNUTZUNG DEN FÜR IHR GEBIET AUTORISIERTEN TECHNIKER KONTAKTIEREN.

FUNKKARTE/NOTFALL

Der Ofen ist mit einer Notfall-Funkkarte ausgestattet, mit der eine Standardsteuerung des Ofens bei einer Störung oder Fehlfunktion der Fernbedienung möglich ist.







Die Funktionen, die durch die Not-Karte verwaltet werden können, sind:

P1	On/ Off Ofen.
P2	Set Leistung. Anderenfalls falls sie gedrückt wird.
	-

L1 : LED Gelb	LED aus: keine Funkverbindung. LED an: Funkverbindung vorhanden.	L4 : LED Gelb	LED an: Leistung 5^ (vom Bediener) eingestellt.
L2 : LED Rot	LED aus: normale Funktionsweise. LED an: Alarm im Gang.	L5 : LED Gelb	LED an: Leistung 1^ (vom Bediener) eingestellt.
L3 : LED Grün	LED aus: Ofen abgeschaltet. LED an: Ofen eingeschaltet. LED blinkt: Ofen in Reinigungsphase, Alarm, Standby/Abkühlung oder Warten durch Stromausfall.	L6 : LED Grün	LED für WIFI-Steuerung Siehe Kapitel WIFI

FERNBEDIENUNG KONFIGURATION

DIE PROZEDUR DER KODIERUNG DER FUNKSTEUERUNG:

1. Trennen Sie den Ofen von der Versorgung ab.
2. Drücken Sie gleichzeitig die Tasten  und **OK** bis die Bildschirmseite zur Auswahl der *EINHEIT* erscheint.
3. Wählen Sie über die Tasten  und  die neue *EINHEIT*.
4. Speisen Sie den Ofen. Innerhalb von 10 Sekunden (am Modul für den Notfall blinkt die LED) die gewählte Einheit mit der Taste **OK** an der Funksteuerung bestätigen.
5. Um die erfolgte Konfiguration zu bestätigen leuchtet die LED am Modul für den Notfall 5 Sekunden lang durchgehend.
6. Im Falle, dass die Konfiguration nicht korrekt ausgeführt wurde, visualisiert das Display "". Wiederholen Sie in diesem Fall die Prozedur.



DIE FUNKSTEUERUNG IST BEREITS MIT "EINHEIT 0" KONFIGURIERT. FALLS EIN ANDERER OFEN VORHANDEN WÄRE, IST ES, UM INTERFERENZEN ZU VERMEIDEN, NOTWENDIG, EINE NEUE KONFIGURATION DURCHFÜHREN, INDEM MAN EINEN DER BEIDEN ÖFEN ÄNDERT.






EINIGE HOCHFREQUENZ-GERÄTE (Z.B. HANDY, U.S.W.) KÖNNTEN MIT DER KOMMUNIKATION ZWISCHEN FUNKSTEUERUNG UND OFEN INTERFERIEREN.

EINSTELLUNG RAUMTEMPERATURSONDE FUNKSTEUERUNG

Diese Modalität erlaubt, die von der Funksteuerung erfasste Raumtemperatur zu kalibrieren (nur mit aktivierter Lüftung). Man empfiehlt für eine korrekte Einstellung, die Funksteuerung in eine Umgebung mit konstanter Temperatur zu positionieren und mindestens zwei Stunden zu warten.

Die Prozedur für die Einstellung ist die folgende:

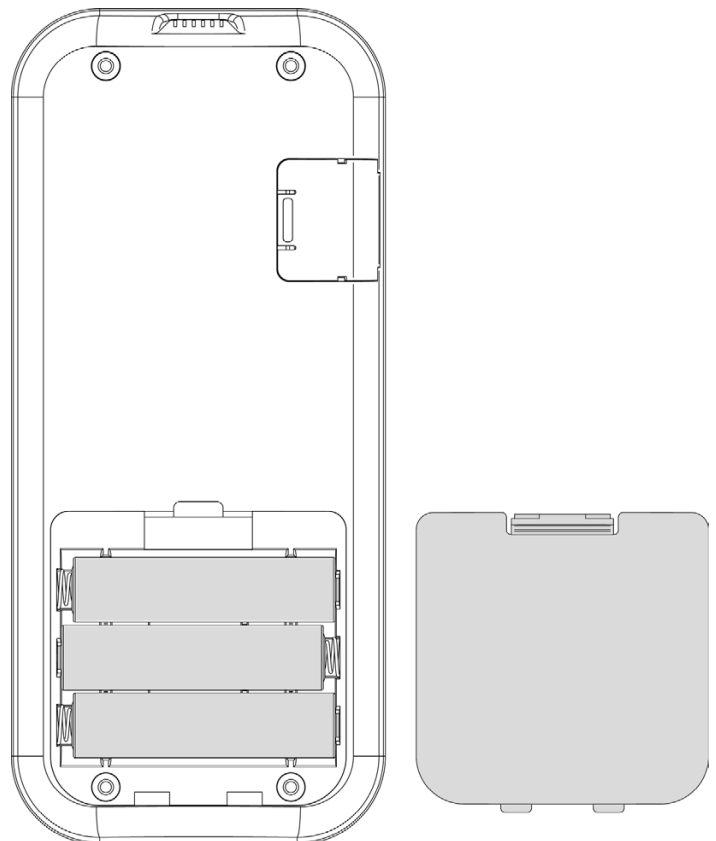
- ♦ Zugang zum Menü und "TECHN MENU".
- ♦ Zugangscode "F4" einstellen. - "ADJ FERNBEDI FUEHL"
- ♦ Durch die Tasten  oder  die gewünschte Einstellung bezüglich der Umgebung ausführen.
- ♦ Speichern und mit der Taste  das Menü verlassen.

TYP UND AUSTAUSCH DER BATTERIEN

Um die Batterien einzusetzen/auszutauschen, ist es ausreichend, den Schutzdeckel der Batterien auf der Rückseite der Funksteuerung (Abbildung 1) abzunehmen.

Setzen Sie die Batterien unter Beachtung der Symbolik, die auf der Funksteuerung und auf der Batterie selbst gedruckt ist, ein.

Für den Betrieb sind 3 Stk. Mini-Stabbatterien AAA erforderlich.



(Figur 1)



Respektieren Sie die Umwelt!

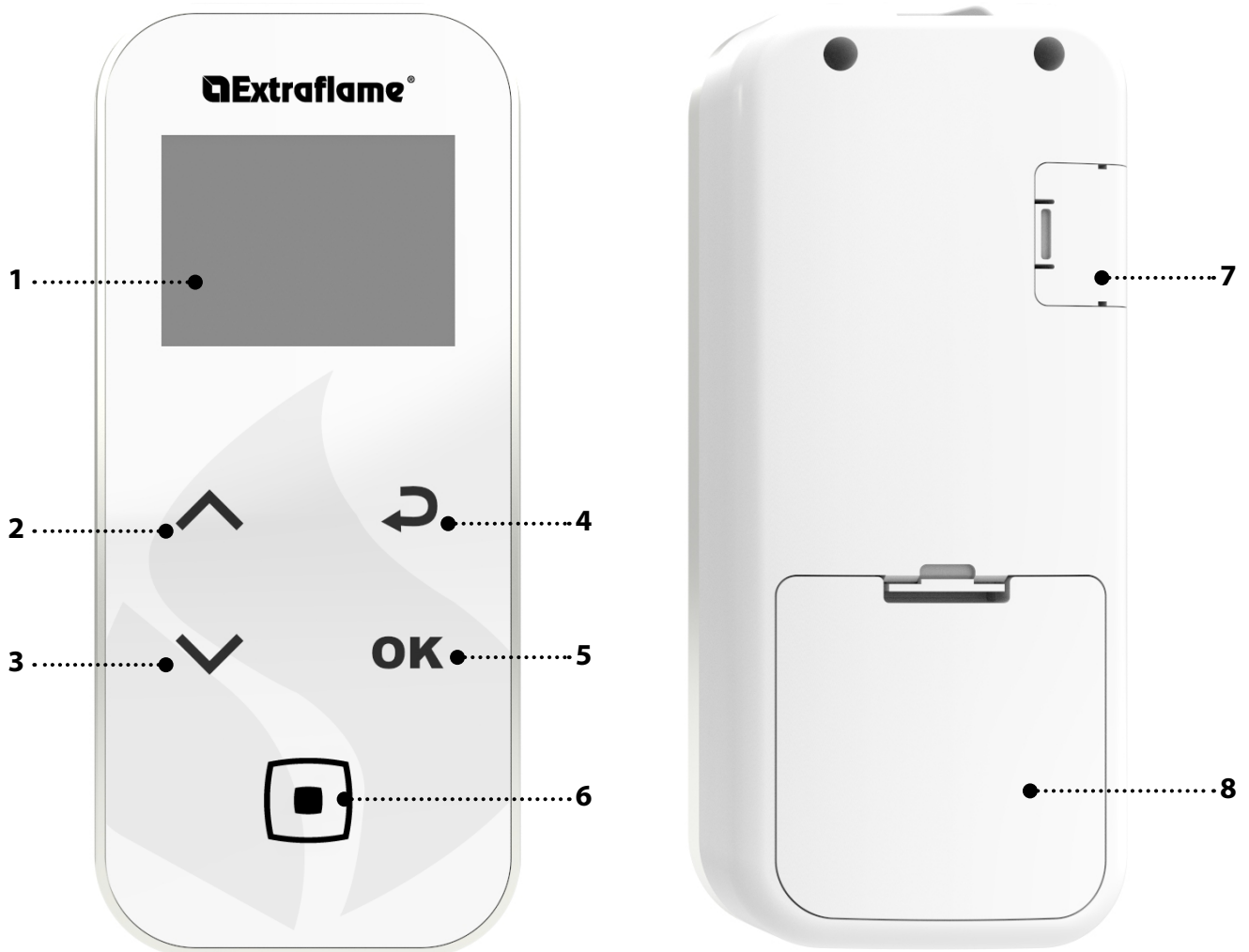
Gebrauchte Batterien enthalten umweltschädliche Metalle und müssen daher getrennt in besonderen Behältern entsorgt werden.

EIGENSCHAFTEN DER FUNKSTEUERUNG

- Die Funksteuerung ist mit einem Lcd-Display mit Hintergrundbeleuchtung ausgestattet. Die Dauer der Hintergrundbeleuchtung beträgt 5 Sekunden. Das Display schaltet sich nach einer bestimmten Zeit aus, um den Batterieverbrauch zu vermindern (Modalität Sleep).
- Es wird durch Druck der Taste ON/OFF (6) erneut eingeschaltet.

ACHTUNG!

- Lassen Sie die Funksteuerung nicht direkt oder indirekt mit Wasser in Kontakt kommen. Bei Feuchtigkeit oder Kontakt mit Wasser könnte die Funksteuerung nicht ordnungsgemäß funktionieren.

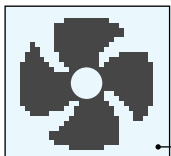
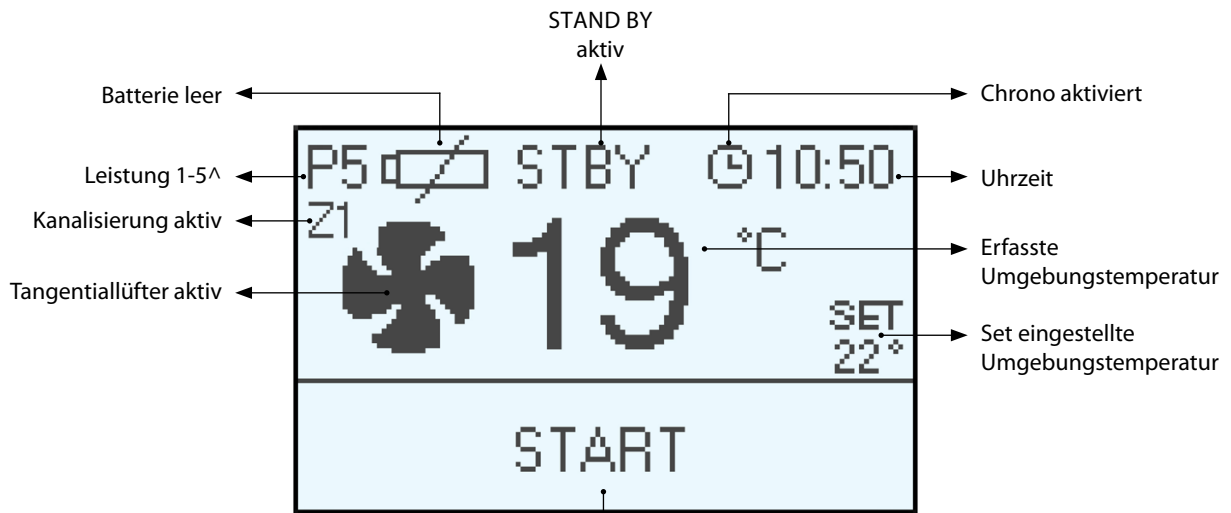


1.	DISPLAY
2.	SET LEISTUNG/ die Menüs durchlaufen/ eine Einstellung erhöhen - auswählen
3.	SET RAUMTEMP / die Menüs durchlaufen/ eine Einstellung verringern - ihre Wahl rückgängig machen
4.	Taste Rückkehr
5.	Taste Zugang zum MENÜ und BESTÄTIGUNG
6.	ON/OFF Ofen oder Wiederherstellung der Modalität Sleep.
7.	Eingang Serial-Kabel
8.	Batteriefach

FREQUENZBÄNDER	MAXIMALE ÜBERTRAGENE LEISTUNG
868,3 MHz	4 mW ERP
869,85 MHz	4 mW ERP

DISPLAY

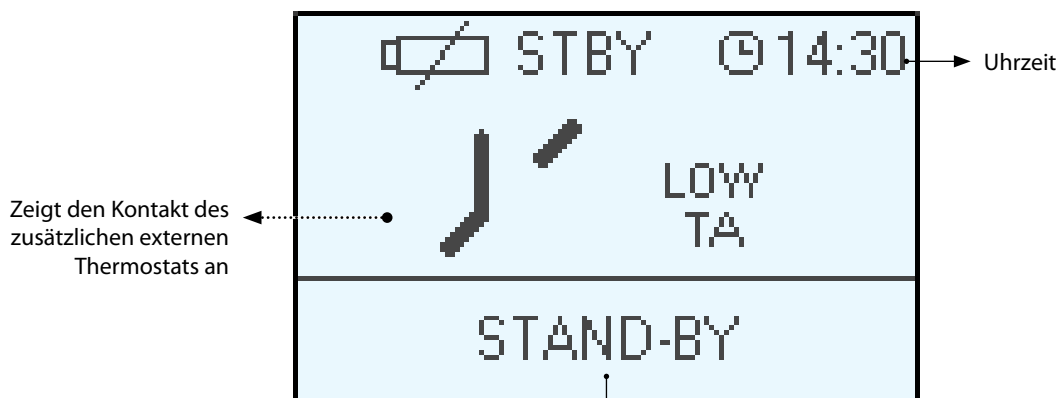
BILDSCHIRM IN BETRIEB





Tangentiallüfter aktiv in Modalität KOMFORT


Anzeige des Texts

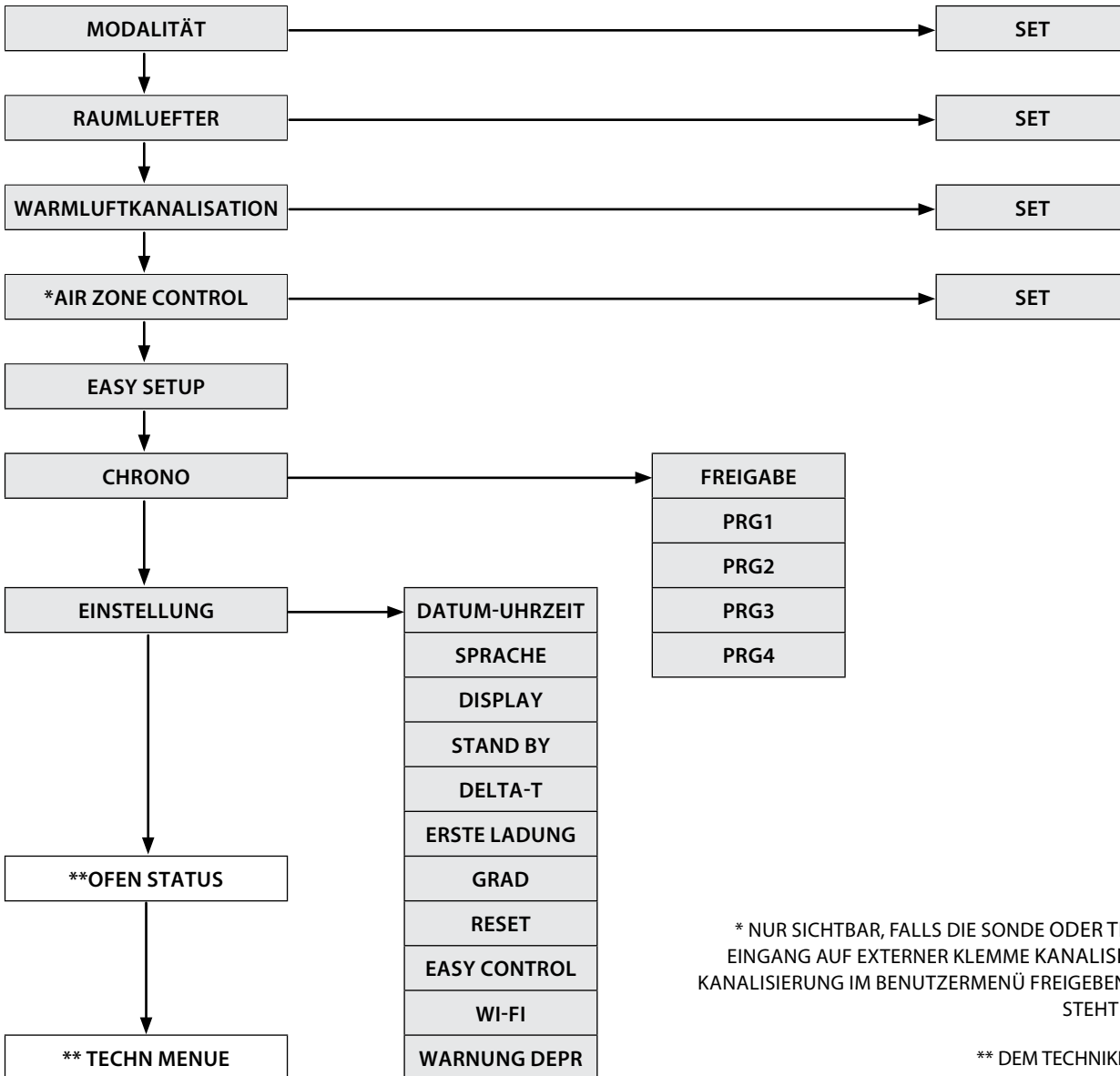
BILDSCHIRM MIT EXTERNEM, MIT DER KLEMME "TA" VERBUNDENES THERMOSTAT



ALLGEMEINES MENÜ

TASTE	FUNKTION
	Ablauf der Parameter Änderung der Einstellungsdaten
	Taste Zündung - Abschaltung

TASTE	FUNKTION
	Taste Zurück - Ausgang
OK	Taste Zugang zum Menü



* NUR SICHTBAR, FALLS DIE SONDE ODER THERMOSTAT AM
EINGANG AUF EXTERNER KLEMME KANALISIERT IST UND DIE
KANALISIERUNG IM BENUTZERMENU FREIGEBENEN WURDE (SET
STEHT NICHT AUF OFF)

** DEM TECHNIKER VORBEHALTEN

ALLGEMEINE WARNHINWEISE

Während der ersten Zündungen des Produkts zu befolgende Ratschläge:

In den ersten Betriebsstunden können durch den normalen Prozess des "Temperatureinlaufs" Dämpfe und Gerüche entstehen.

Während dieses Prozesses, der je nach Produkt von unterschiedlicher Dauer ist, wird empfohlen:

- Den Raum gut lüften
- Falls vorhanden, eventuelle Teile aus Majolika oder Naturstein von der Oberseite des Produkts entfernen.
- Das Produkt bei der maximalen Leistung und Temperatur aktivieren
- Einen längeren Aufenthalt in der Umgebung vermeiden
- Die Oberflächen des Produkts nicht berühren

Anmerkungen:

Der Prozess ist nach mehreren Heiz-/Kühlzyklen abgeschlossen.

Zur Verbrennung dürfen keine anderen als die in der Anleitung angegebenen Elemente oder Stoffe verwendet werden.

Vor der Zündung des Produkts müssen die folgenden Prüfungen durchgeführt werden:

- Falls der Anschluss an eine Hydraulikanlage vorgesehen ist, muss diese in allen ihren Teilen vollständig und funktionsfähig sein und den Anweisungen im Handbuch des Produkts und den geltenden Vorschriften entsprechen.
- Der Pellet-Behälter muss vollständig gefüllt sein
- Die Brennkammer und die Brennschale müssen sauber sein
- Den hermetischen Verschluss der Feuertüre, des Aschekastens und des Pellet-Behälters (falls in der hermetischen Ausführung vorhanden) prüfen, die geschlossen und frei von Fremdkörpern in Übereinstimmung mit den Elementen und Dichtungen sein müssen.
- Kontrollieren, dass das Stromversorgungskabel richtig angeschlossen ist
- Der zweipolige Schalter (falls vorhanden) muss sich auf Position "1" befinden.

EINSTELLUNGEN FÜR DIE ERSTE ZÜNDUNG

Nachdem das Stromkabel oben am Generator angeschlossen wurde, den Schalter auf Position (I) stellen.

Durch den umgelegten Schalter wird die Generatorkarte mit Strom versorgt.

Der Generator bleibt ausgeschaltet und auf dem Bedienfeld erscheint eine erste Bildschirmanzeige mit der Meldung OFF .

DATUM-UHRZEIT

Dieses Menü erlaubt, die Uhrzeit und das Datum einzustellen.

Zur Einstellung: OK > *EINSTELLUNG* > *DATUM-UHRZEIT*

SPRACHE

Dieses Menü erlaubt, die bevorzugte Sprache einzustellen.

Zur Einstellung: OK > *EINSTELLUNG* > *SPRACHE*

Die wählbaren Sprachen sind: Die wählbaren Sprachen sind: Italienisch - Englisch - Deutsch - Französisch - Spanisch - Portugiesisch - Dänisch - Estnisch - Kroatisch - Slowenisch - Holländisch - Polnisch - Tschechisch.

GRAD

Dieses Menü erlaubt die gewünschte Maßeinheit einzustellen.

Zur Einstellung: OK > *EINSTELLUNG* > *GRAD*



**ZUR ZÜNDUNG NIEMALS ENTLAMMBARE FLÜSSIGKEIT VERWENDEN!
BEIM EINFÜLLEN DEN PELLETT-SACK NICHT MIT DEM HEISSEN OFEN IN BERÜHRUNG BRINGEN!
IM FALLE STÄNDIGER FEHLZÜNDUNGEN EINEN AUTORISIERTEN TECHNIKER RUFEN.**



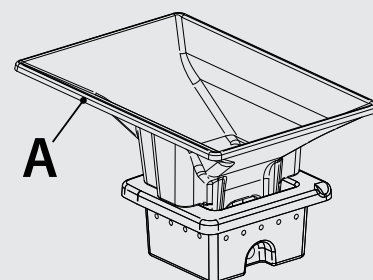
FEHLZÜNDUNG

DER ERSTE ZÜNDVERSUCH KÖNNTE SCHEITERN, DA DIE SCHNECKE NOCH LEER IST UND DIE BRENNSCHALE NICHT IMMER RECHTZEITIG MIT EINER FÜR DIE NORMALE ZÜNDUNG AUSREICHENDEN MENGE PELLETS BESCHICKT. WENN DAS PROBLEM ERST NACH EINIGEN MONATEN BETRIEB AUFTRITT, IST ZU KONTROLLIEREN, OB DIE IN DER BETRIEBSANLEITUNG DES OFENS ANGEGEBENEN REGELMÄSSIGEN REINIGUNGEN RICHTIG AUSGEFÜHRT WURDEN



ES IST VERBOTEN, DAS GERÄT OHNE ASCHEFÖRDERER (A) ZU VERWENDEN.

DAS ENTFERNEN BEEINTRÄCHTIGT DIE SICHERHEIT DES PRODUKTS UND BEWIRKT DEN SOFORTIGEN VERFALL DER GARANTIE. ERFORDERN SIE IM FALL VON VERSCHLEISS ODER BESCHÄDIGUNG DEN ERSATZ DES BESTANDTEILS BEIM KUNDENDIENSTSERVICE (ERSATZ, DER NICHT UNTER DIE GARANTIE DES PRODUKTS FÄLLT, DA ES SICH UM EIN VERSCHLEISSTEIL HANDELT).



FUNKTIONSWEISE UND LOGIK

ZUENDUNG

Drücken Sie nach der Prüfung der oben aufgelisteten Punkte die Taste  für drei Sekunden, um den Ofen zu zünden. Für die Phase der Zündung stehen 15 Minuten zur Verfügung, in denen die Anwesenheit der Flamme besteht. Bei Erreichen der Kontrolltemperatur bricht der Ofen die Einschaltphase ab und geht auf VORBEREITUNG über.

VORBEREITUNG

In der Phase der Vorbereitung stabilisiert sich der Ofen durch die progressive Erhöhung der Verbrennung, um dann die Belüftung zu aktivieren und auf BETRIEB überzugehen.

BETRIEB

In der Betriebsphase bringt sich der Ofen auf SET LEISTUNG, das vom Benutzer festgelegt ist und heizt die Umgebung bis zum Erreichen des SET RAUMTEMP auf. Siehe folgenden Punkt.

EINSTELLUNG SET RAUMTEMP

SET Raumtemp kann über die Tasten 2 und 3, von LOW-TA - 7°C - 37°C - HEISS eingestellt werden. Wenn der Wert zwischen 07°C und 37°C liegt, kontrolliert der Ofen die Raumtemperatur über einen in der Funksteuerung integrierten Fühler. Nach Erreichen der eingestellten Temperatur vermindert der Ofen automatisch die Leistung, garantiert einen optimalen Komfort und reduziert den Verbrauch an Pellets: Dieser Prozess wird "Modulation" genannt.

LOW-TA - HEISS




Im Falle, dass das SET RAUMTEMP "LOW-TA" (Set unter dem Grenzwert von 7°) ist, wird die Temperaturkontrolle dem Kontakt vom zusätzlichen Thermostat anvertraut und daher die in der Funksteuerung integrierte Temperatursonde ignoriert.

Bei offenem Kontakt (nicht angeregt) bringt sich der Ofen auf das Minimum.

Bei geschlossenem Kontakt (angeregt) funktioniert der Ofen immer mit der eingestellten Leistung.

Im Falle der Einstellung auf "HEISS" (Set über 37°C) funktioniert der Ofen immer und ausschließlich mit der eingestellten Leistung und es werden daher der externe Kontakt und die Temperatursonde ignoriert.

EINSTELLUNG SET LEISTUNG

Set Leistung verfügt über 5 Funktionsstufen. Durch Drücken der Taste  kann die eingestellte Leistung angezeigt werden, die mit den Tasten  oder  verändert werden kann.

Leistung 1 = niedrigste Stufe - Leistung 5 = höchste Stufe.

Die Bestätigung der Änderung erfolgt durch Druck der Taste **OK**.

AUTO BLASEN

Während der Betriebsphase führt der Ofen in regelmäßigen Zeitintervallen eine Reinigung der Brennschale, genannt "AUTO BLASEN" aus.

Die Aktivierung dieser Funktion wird auf dem Display mit der bezüglichen Meldung visualisiert. Während dem "AUTO BLASEN" wird das Laden der Pellets verlangsamt und der Rauchgasmotor verstärkt.

Nach Ende der Phase der Reinigung kehrt der Ofen zum Betrieb unter normalen Betriebsbedingungen zurück.

ABSCHALTUNG

Drücken Sie die Taste  für drei Sekunden.

Danach geht das Gerät automatisch auf die Ausschaltphase über und sperrt die Pelletzufuhr.

Der Rauchgasmotor und der Motor des Warmluftgebläses bleiben solange in Betrieb, bis die Temperatur des Ofens unter den Sicherheitsgrenzwert sinkt.

ERNEUTE ZÜNDUNG

Die Wiedereinschaltung des Ofens ist nur möglich, wenn die Rauchgastemperatur unter einem festgelegten Grenzwert liegt und wenn eine Mindestsicherheitszeit abgelaufen ist.

MODALITÄT

Mit diesem Menü kann die Funktionslogik der Maschine eingestellt werden. Range: (AUTOMATIC, SELF CONTROL)

Wird die Modalität AUTOMATIC gewählt, dann reguliert sich die Ofenleistung automatisch, um die eingestellte Temperatur zu erreichen, ohne diese zu überschreiten.

Diese Funktion verbessert die Nutzung des Generators in Bezug auf Verbrauch, Wärme- und Geräuschkomfort und verringert den Reinigungs- und Wartungsaufwand.

Wird die Modalität SELF CONTROL gewählt, dann heizt der Ofen den Raum auf die eingestellte Temperatur und bleibt dabei auf der vom Nutzer eingestellten Leistung.

Zur Einstellung: OK > MODALITÄT > SET

RAUMLÜFTER

In diesem Menü kann man die Geschwindigkeit des oberen Raumlüfters einstellen.

Range: (AUTO, KOMFORT, OFF).

Durch die Wahl der Modalität Komfort, wird die Geschwindigkeit des oberen Raumlüfters reduziert. Wird die Modalität OFF gewählt, dann schaltet der obere Raumlüfter aus

Zur Einstellung: OK > VORDERER RAUMLUEFTER > SET

WARMLUFTKANALISATION

Dieses Menü erlaubt, die Geschwindigkeit des Motors der Kanalisierung einzustellen. Range: (AUTO, KOMFORT, OFF).

Wird die Modalität KOMFORT gewählt, dann reduziert sich Geschwindigkeit der Kanalisierung. Wird die Modalität OFF gewählt, dann schaltet die Kanalisierung aus.

Zur Einstellung: OK > KANALISIERUNG > SET

AIR ZONE CONTROL

Dieses Menü erlaubt die Aktivierung der Modalität AIR ZONE CONTROL

Range: (ON, OFF)

Wird ON gewählt, dann optimiert der Ofen die Einstellung so, dass die Wärme zu den Kanalisierungen gesandt wird, wenn die eingestellte Temperatur des Hauptraumes erreicht ist

Zur Einstellung: OK > AIR ZONE CONTROL > SET

EASY SETUP

Das volumetrische Gewicht des Pellets ist das Verhältnis zwischen dem Gewicht und dem Volumen des Pellets. Dieses Verhältnis kann sich bei gleichbleibender Qualität des Pellets ändern. Unter Verwendung der Funktion EASY SETUP hat man die Möglichkeit, die Eichung des volumetrischen Gewichts durch Erhöhung oder Verringerung der voreingestellten Werte zu ändern.

Die im Programm des Ofens verfügbaren Werte gehen von "- 3" bis "+ 3"; alle Öfen werden bei der Produktion mit dem Optimalwert, der 0 beträgt, geeicht.

Wenn eine übermäßige Ablagerung in der Brennschale festgestellt werden sollte, empfiehlt man, im Programm EASY SETUP den Wert um eine Einheit auf "- 1" zu senken; warten Sie den folgenden Tag ab und falls keine Verbesserung eintreten sollte, weiterhin bis zu maximal "- 3" senken. Falls es erforderlich werden sollte, die Eichung des volumetrischen Gewichts des Pellets zu erhöhen, empfehlen wir Ihnen, vom Wert der Werkeinstellung "0" auf "+ 1, + 2, + 3", je nach Bedarf, überzugehen.

Zur Einstellung: OK > EASY SETUP

ÜBERMÄSSIGE ABLAGERUNG VON PELLETS IN DER BRENNSCHALE			NORMALE FUNKTIONSWEISE	GERINGE ABLAGERUNG VON PELLETS IN DER BRENNSCHALE		
-3	-2	-1	0	+1	+2	+3
DRITTER BEREICH DER VERRINGERUNG, FALLS DIE ERSTEN BEIDEN NICHT AUSREICHEND SEIN SOLLTEN	ZWEITER BEREICH DER VERRINGERUNG, FALLS DER ERSTE NICHT AUSREICHEND SEIN SOLLTE	ERSTER BEREICH DER VERRINGERUNG (FÜR 1 TAG TESTEN)	OPTIMALER WERKEINSTELLUNGSWERT	ERSTER BEREICH DER ERHÖHUNG	ZWEITER BEREICH DER ERHÖHUNG, FALLS DER ERSTE NICHT AUSREICHEND SEIN SOLLTE	DRITTER BEREICH DER ERHÖHUNG, FALLS DIE ERSTEN BEIDEN NICHT AUSREICHEND SEIN SOLLTEN

Hinweis: Für den Fall, dass diese Einstellungen das Problem der Ablagerungen der Pellets in der Brennschale nicht lösen sollten, bitten wir Sie, mit dem nächstliegenden Kundendienstzentrum Kontakt aufzunehmen.

CHRONO

Diese Funktion erlaubt, die automatische Zündung oder Abschaltung des Ofens zu programmieren. Werkseitig ist CHRONO deaktiviert.

Die Chrono-Funktion ermöglicht die Programmierung von 4 Zeitspannen innerhalb eines Tages, die für alle Wochentage zu benutzen sind. **In jeder Zeitspanne können die Uhrzeit der Zündung und Abschaltung, die Tage der Benutzung der programmierten Zeitspanne, die gewünschte Temperatur und das Set Leistung eingestellt werden. Die Einstellung des laufenden Tags und der Uhrzeit ist grundlegend für die korrekte Funktionsweise des Chrono.**

Empfehlungen

Vor der Verwendung der Funktion Chrono ist es notwendig, den laufenden Tag und die laufende Uhrzeit einzustellen, daher zu prüfen, ob die im Unterkapitel "DATUM/UHRZEIT" aufgeführten Punkte befolgt wurden. Für die korrekte Funktionsweise der Funktion Chrono ist außer ihrer Programmierung auch ihre Aktivierung erforderlich. Die 4 Zeitspannen können sich durch die Einstellung der Uhrzeiten von Zündung und Abschaltung überlappen. Man erhält so eine Kombination von Uhrzeiten, in denen es möglich ist, verschiedene Temperaturen und Leistungen einzustellen, ohne den Betriebszustand des Ofens zu beeinträchtigen.

ANM.: Im Falle, dass Zeitspannen vorhanden sind, die sich überlappen, bleibt das Produkt bis zur entferntesten Uhrzeit der Abschaltung eingeschaltet.

FREIGABE

Ermöglicht die Aktivierung/Deaktivierung von Chrono und den verschiedenen Zeitspannen des Ofens.

Zur Einstellung: OK > CHRONO > FREIGABE

PRG 1-4

Prg x erlaubt die Einstellung der Uhrzeit von Zündung und Abschaltung, die Tage der Verwendung des programmierten Bereichs und die Temperatur (LOW-TA - 07 - 37 °C - HEISS) und auch die gewünschte Leistung. Die Einstellung des laufenden Tags und der laufenden Uhrzeit ist grundlegend für die korrekte Funktionsweise des Chrono.

Zur Einstellung: OK > CHRONO > PRGX

CHRONO	>	FREIGABE	>	PRG 1	ON/OFF	Freigabe/Sperre des PRG 1
		∨		PRG 2	ON/OFF	Freigabe/Sperre des PRG 2
		∨		PRG 3	ON/OFF	Freigabe/Sperre des PRG 3
		∨		PRG 4	ON/OFF	Freigabe/Sperre des PRG 4
		∨				
		PRG1	>	START PRG1	OFF-00:00-23:50	Uhrzeit Zündung PRG1
		∨		STOP PRG1	OFF-00:00-23:50	Uhrzeit Abschaltung PRG1
		∨		MONTAG...SONNTAG	ON/OFF	Freigabe/Sperre der Tage des PRG1
		∨		EINSTELLUNG PRG1	LOW-TA - 07- 37 °C - HEISS	Set Raumtemp PRG1
		∨		LEISTUNG PRG1	1-5	Set Leistung PRG1
		∨				
		PRG2	>	START PRG2	OFF-00:00-23:50	Uhrzeit Zündung PRG2
		∨		STOP PRG2	OFF-00:00-23:50	Uhrzeit Abschaltung PRG2
		∨		MONTAG...SONNTAG	ON/OFF	Freigabe/Sperre der Tage des PRG2
		∨		EINSTELLUNG PRG2	LOW-TA - 07- 37 °C - HEISS	Set Raumtemp PRG2
		∨		LEISTUNG PRG2	1-5	Set Leistung PRG2
		∨				
		PRG3	>	START PRG3	OFF-00:00-23:50	Uhrzeit Zündung PRG3
		∨		STOP PRG3	OFF-00:00-23:50	Uhrzeit Abschaltung PRG3
		∨		MONTAG...SONNTAG	ON/OFF	Freigabe/Sperre der Tage des PRG3
		∨		EINSTELLUNG PRG3	LOW-TA - 07- 37 °C - HEISS	Set Raumtemp PRG3
		∨		LEISTUNG PRG3	1-5	Set Leistung PRG3
		∨				
		PRG4	>	START PRG4	OFF-00:00-23:50	Uhrzeit Zündung PRG4
				STOP PRG4	OFF-00:00-23:50	Uhrzeit Abschaltung PRG4
				MONTAG...SONNTAG	ON/OFF	Freigabe/Sperre der Tage des PRG4
				EINSTELLUNG PRG4	LOW-TA - 07- 37 °C - HEISS	Set Raumtemp PRG4
				LEISTUNG PRG4	1-5	Set Leistung PRG4

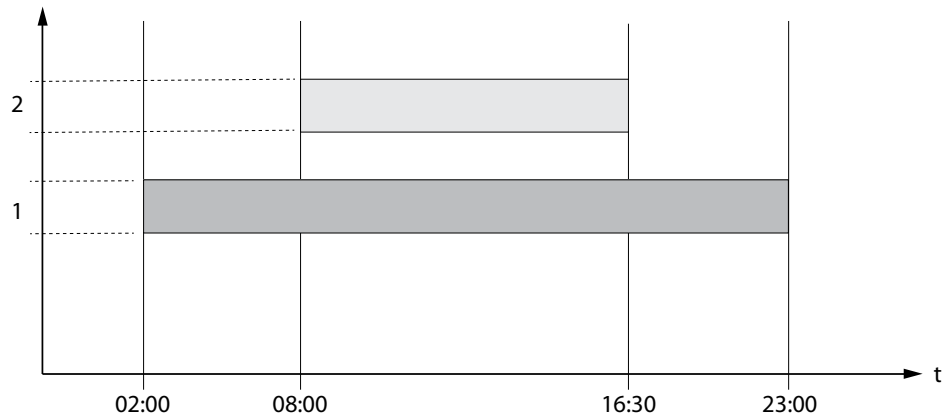


WENN DER WÖCHENTLICHE PROGRAMMIERER AUF DEM DISPLAY DER FUNKSTEUERUNG AKTIV IST, WIRD DIE BEZÜGLICHE IKONE SEITLICH VISUALISIERT.

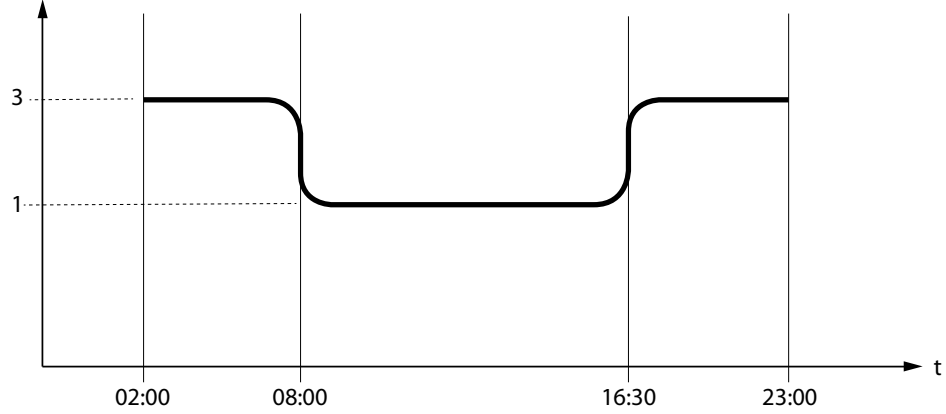


BEISPIEL CHRONO ÜBERLAPPENDE UHRZEITEN/ZEITSPANNEN

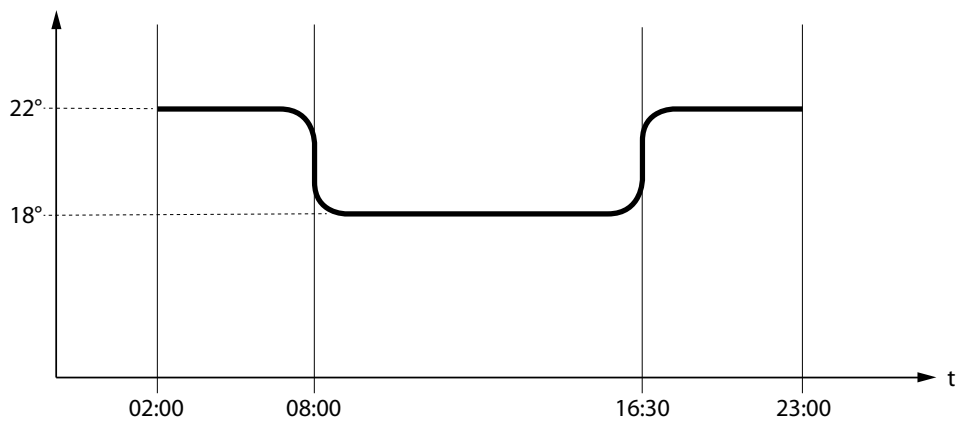
ZEITSPANNE



LEISTUNG



SET TEMPERATUR



	Zeitspanne 1	Start 02:00 Stop 23:00	Leistung 3 - Set Temperatur 22°C
	Zeitspanne 2	Start 08:00 Stop 16:30	Leistung 1 - Set Temperatur 18°C
	Funktionsweise Ofen		

EINSTELLUNG

- ◆ DATUM-UHRZEIT
- ◆ SPRACHE
- ◆ SET GRAD

SIEHE KAPITEL: EINSTELLUNGEN VOR DER ZÜNDUNG.

DISPLAY

Das Menü "DISPLAY" erlaubt Folgendes:



- ◆ Den Kontrast des Display einzustellen.



- ◆ Die Hintergrundbeleuchtung zu aktivieren/deaktivieren.



- ◆ Den Signalton zu aktivieren/deaktivieren.

STAND-BY

- ◆ Den Timer zur Abschaltung der Hinterbeleuchtung des Displays einzustellen.

RESET

- ◆ Den Timer zur Abschaltung des Displays (Modalität Sleep) einzustellen.

Zur Einstellung: OK > EINSTELLUNGEN > DISPLAY.

DISPLAY	
	25
	ON
	ON
STAND-BY	4sec
RESET	20sec

STAND BY

Die Funktion STAND BY wird verwendet, wenn ein umgehendes Abschalten des Ofens statt einer Modulation der Leistung gewünscht ist.

Zur Einstellung: OK > EINSTELLUNGEN > STAND BY.

FUNKTION STAND BY AUF ON EINGESTELLT

Im Falle, dass die Funktion STAND BY aktiviert ist (ON), wenn die Raumtemperatur den Wert von SET RAUMTEMP + DELTA T OFF übersteigt, bringt sich der Ofen nach einer im Werk voreingestellten Verzögerung in die Phase des Abschaltens und visualisiert dabei STAND BY. Wenn die Raumtemperatur unter SET RAUMTEMP - DELTA T ON liegt und nach einer eventuellen Zeit der Abkühlung, erfolgt eine erneute Zündung des Ofens.

FUNKTION STAND-BY AUF OFF EINGESTELLT (WERKSEINSTELLUNG)

Wenn die Funktion STAND BY nicht eingeschaltet ist (OFF) und der Ofen die eingestellte Raumtemperatur übersteigt, bringt er sich auf die Mindestleistung und auf dem Display erscheint MODULATION. Wenn die Raumtemperatur unter SET RAUMTEMP liegt, kehrt der Ofen zum Betrieb mit der eingestellten Leistung zurück und visualisiert BETRIEB.

FUNKTIONSWEISE MIT ZUSÄTZLICHEM THERMOSTAT (OPTIONAL)

FUNKTION STAND-BY AUF OFF EINGESTELLT (WERKSEINSTELLUNG)

Im Falle, dass die Funktion STAND BY nicht aktiviert ist (OFF), wenn der Ofen die auf dem zusätzlichen Thermostat eingestellte Raumtemperatur übersteigt (offener Kontakt), bringt er sich auf Mindestbetrieb und visualisiert MODULATION. Wenn die Raumtemperatur unterhalb des auf dem zusätzlichen Thermostat eingestellten Werts liegt (Kontakt geschlossen), beginnt der Ofen wieder mit der eingestellten Leistung zu arbeiten und auf dem Display erscheint BETRIEB.

FUNKTION STAND BY AUF ON EINGESTELLT

Wenn die Funktion STAND-BY aktiviert ist (ON), bringt er sich bei Erreichen der auf dem zusätzlichen Thermostat eingestellten Temperatur (offener Kontakt) nach einer im Werk eingestellten Verzögerung auf Abschaltung, dabei wird STAND - BY visualisiert.

Wenn die Raumtemperatur unter dem auf dem zusätzlichen Thermostat eingestellten Set liegt (Kontakt geschlossen), schaltet sich der Ofen nach einer eventuellen Abkühlzeit wieder ein.



FÜR EINE KORREKTE FUNKTIONSWEISE MUSS SET RAUMTEMP AUF LOW-TAEINGESTELLT WERDEN.
> SIEHE KAPITEL INSTALLATION ZUSÄTZLICHES THERMOSTAT

DELTA-T


Diese Funktion erlaubt die Einstellung der Grenzwerte der Hysterese für die Zündung (DELTA T ON) und die Abschaltung (DELTA T OFF), die verwendet werden, um ein Intervall zur Regelung zu schaffen, im Falle dass sie nicht von einem externen Thermostat verwaltet werden. Die möglichen Werte für DELTA-T liegen zwischen: 0.5 - 5°C

Zur Einstellung: OK > EINSTELLUNGEN > DELTA-T

ERSTE LADUNG



Mit dieser Funktion kann der Getriebemotor zur Pelletzufuhr für unterbrechungsfreien Betrieb aktiviert werden. Versichern Sie sich vor der Aktivierung der Funktion, dass der Ofen kalt und im Zustand "OFF" ist.

Zur Einstellung: OK > EINSTELLUNGEN > ERSTE LADUNG

Um die ununterbrochene Ladung zu unterbrechen, die Taste  2" lang gedrückt halten.

SCHNELLZUGRIFF:

Versichern Sie sich vor der Aktivierung der Funktion, dass der Ofen kalt und im Zustand "OFF" ist.

Gleichzeitig die Tasten  +  einige Sekunden lang drücken, bis die Nachricht "ERSTE LADUNG" angezeigt wird.

Um die ununterbrochene Ladung zu unterbrechen, die Taste  2" lang gedrückt halten.

RESET

Hiermit können alle vom Benutzer einstellbaren Werte auf Werkseinstellung zurückgebracht werden.

Zur Einstellung: OK > EINSTELLUNG > RESET.

EASY CONTROL

Die Funktion erlaubt, zwei Werte einzustellen:

- ♦ OFF (gesperrt - nach Werksvorgaben)
- ♦ ON (freigegeben)

Die Aktivierung (EASY CONTROL = ON) wird bei übermäßiger Bildung von Verbrennungsrückständen und bei Kondensation im Rauchabzugsrohr während des Betriebs mit reduzierten Leistungen empfohlen (siehe Kapitel RAUCHABLEITUNG).

Achtung! Die Aktivierung der Funktion EASY CONTROL wird nach vorhergehender Überprüfung eines qualifizierten Technikers empfohlen.

Zur Einstellung: OK > EINSTELLUNG > EASY CONTROL

WI-FI

Hiermit können die Einstellungen des in der Notkonsole integrierten Wi-Fi-Moduls verändert werden.

Der Ofen ist mit einem Wi-Fi-Modul ausgestattet, das in der Notkonsole integriert ist und über ein „Wi-Fi“-LED verfügt, das ausdrücklich der Überwachung und Diagnose der Wi-Fi-Funktion dient.

Die Wi-Fi-Schnittstelle ist im untergeordneten Menü Einstellungen -> Wi-Fi zusammengefasst

Es gibt keine echten Tasten, die mit dem Wi-Fi-Modul verbunden sind, FREIGABE und RESET werden durch die Fernsteuerung über die Karte des Kessels ausgeführt.

Die Konfiguration muss mit App Total Control 2.0 ausgeführt werden; für die Anleitungen siehe Webseite :

https://www.lanordica-extraflame.com/sites/default/files/documenti_temp/004281060-000_istr.app_total_control_2.0.pdf

♦ FREIGABE

Das integrierte Wi-Fi kann freigegeben und abgeschaltet werden. Wird das Wi-Fi abgeschaltet, dann bleiben die Einstellungen der Verbindungen gespeichert und beim erneuten Einschalten ist keine neue Konfiguration notwendig.

Zur Einstellung: OK > EINSTELLUNG > WIFI > FREIGABE > ON/OFF

◆ RESET

Mit der Einstellung kann das WI-FI auf die Werkseinstellungen zurückgesetzt werden

Zur Einstellung: OK > EINSTELLUNG > WIFI > RESET > OK

◆ INFORMATION

In diesem Menü stehen drei Infos über die Funktionsweise des WI-FIs zur Verfügung. Diese Informationen können während der Konfiguration von der App angefragt werden.


Zur Einstellung: OK > EINSTELLUNG > WIFI > INFO

- MAC: Eindeutiger Identifikationscode des WI-FI Gerätes
- CODE: Notwendiger Nummerncode für die Verbindung mit dem Extraflame-Server
- RSSI: Intensität des WI-FI-Signals, wenn es korrekt an einen Access Point angeschlossen ist.

Der RSSI-Wert wird in Decibel (dB) mit einem negativen Wert ausgedrückt und befindet sich normalerweise im Intervall -60dB (sehr gutes Signal) und -85dB (sehr schlechtes Signal). Bei einem sehr schlechten Signal wird empfohlen, einen Wi-Fi-Repeater zu kaufen, um Probleme bei der Verbindung zu vermeiden.

BETRIEB UND LÖSUNGEN

Das WI-FI-Modul erkennt die Betriebszustände und benutzt dazu die grüne WI-FI-LED. Nachfolgend eine Tabelle, um die Informationen zu verstehen und die Lösungen zu wählen

ZUSTAND WI-FI-LED 	ERLÄUTERUNG	LÖSUNG
OFF	Modul ausgeschaltet	Das Modul am WI-FI-Menü freigeben Die Stromversorgung des Ofens prüfen Den Kundendienst kontaktieren
SCHNELLES BLINKEN VON ON/OFF (0.1s ON / 0.1s OFF)	Ofen nicht erkannt <i>Verbindungsproblem mit der Hauptkarte des Ofens</i>	Es ist normal, dass in den ersten Sekunden, nachdem der Ofen angeschaltet wurde, der Ofen nicht erkannt wird Wenn dieser Zustand anhält, den Kundendienst kontaktieren
2s ON / 2s OFF	Access Point <i>Das Modul ist für die Konfiguration mit der APP bereit</i>	Die Anleitungen der APP befolgen, um die Konfiguration zu vervollständigen
1s ON / 1s OFF	Verbindung läuft <i>Das Modul versucht sich mit dem gewählten Heimnetzwerk zu verbinden.</i>	Das Modul benötigt für diese Verbindung bis zu einer Minute; wenn das Problem bestehen bleibt, ein Reset durchführen und das Produkt erneut konfigurieren
0.5s ON / 0.5s OFF	Mit dem WI-FI-Netz verbunden, aber kein Zugang zum Server	Den Internetanschluss des gewählten WI-FI-Netzes überprüfen. Überprüfen, dass die Daten, die in die APP eingegeben wurden, korrekt sind. Wenn dieser Zustand anhält, den Kundendienst kontaktieren
Blinkt 2x / 4 s	Mit dem Server verbunden, aber Konfigurationsproblem des Produktes	Den Kundendienst kontaktieren
ON	Das Produkt ist mit dem Server verbunden	Um die Verbindung auszuschalten, das Menü FREIGABE
0.1s ON / 0.3s OFF	Das Modul wird gerade aktualisiert	Der Vorgang schließt automatisch innerhalb einiger Minuten ab Wenn dieser Zustand anhält, den Kundendienst kontaktieren

FRAGEN SIE IHREN VERKÄUFER; WO SICH DAS NÄCHSTE KUNDENDIENSTZENTRUM BEFINDET, ODER KONSULTIEREN SIE DIE WEBSEITE:
WWW.LANORDICA-EXTRAFLAME.COM

REINIGUNG UND WARTUNG

DIE ANWEISUNGEN IMMER IN GRÖSSTMÖGLICHER SICHERHEIT AUSFÜHREN!

- ♦ Sicherstellen, dass der Stecker des Versorgungskabels herausgezogen ist, da der Generator für das Einschalten programmiert sein könnte.
- ♦ Alle Bauteile des Wärmegenerators müssen abgekühlt sein.
- ♦ Die Asche muss vollständig kalt sein.
- ♦ Im Raum muss während den Vorgängen der Reinigung des Geräts eine ausreichende Luftzirkulation gewährleistet sein.
- ♦ Eine schlechte Reinigung beeinträchtigt die ordnungsgemäße Funktionsweise und die Sicherheit!

WARTUNG

Für einen einwandfreien Betrieb muss am Generator mindestens einmal im Jahr eine ordentliche Wartung durch einen zugelassenen Techniker vorgenommen werden.

Die regelmäßigen Kontrollen und Wartungsarbeiten müssen immer von spezialisierten und gelernten Technikern gemäß den geltenden Bestimmungen und den Anleitungen in dieser Bedienungs- und Wartungsanleitung durchgeführt werden.



DIERAUCHABLASSANLAGE, DIERAUCHLEITUNG UND T-VERBINDUNGSSTÜCKE SOWIE DIE INSPEKTIONSABDECKUNGEN UND, FALLS VORHANDEN, BIEGUNGEN UND HORIZONTALE ABSCHNITTE MÜSSEN JEDES JAHR GEREINIGT WERDEN! DIE HÄUFIGKEIT DER REINIGUNG DES GENERATORS SIND RICHTWERTE! DIESE IST ABHÄNGIG VON DER QUALITÄT DER VERWENDETEN PELLETS UND DER HÄUFIGKEIT DER VERWENDUNG. ES KANN PASSIEREN, DASS DIESE ARBEITEN IN GERINGEREN ABSTÄNDEN DURCHGEFÜHRT WERDEN MÜSSEN

REGELMÄSSIGE REINIGUNG DURCH DEN BENUTZER

Die regelmäßigen Reinigungsvorgänge müssen gemäß dem vorliegenden Gebrauchs- und Wartungshandbuch sorgfältig ausgeführt werden, nachdem die in diesem angegebenen Anweisungen, Prozeduren und Zeitabstände gelesen wurden.

REINIGUNG DER OBERFLÄCHEN UND VERKLEIDUNG

Zur Reinigung dürfen niemals abreibende oder chemisch aggressive Reinigungsmittel verwendet werden!

Die Oberflächen dürfen erst dann gereinigt werden, wenn der Generator und dessen Verkleidung vollständig abgekühlt sind. Für die Instandhaltung der Oberflächen und der Metallteile genügt ein mit Wasser oder Wasser und neutralem Reinigungsmittel befeuchtetes Tuch.

Die Nichtbeachtung der Anweisungen kann zur Beschädigung der Oberfläche des Generators führen und Grund für den Verfall der Garantie sein.

REINIGUNG DES KERAMIKGLASES

Zur Reinigung dürfen niemals abreibende oder chemisch aggressive Reinigungsmittel verwendet werden!

Das Keramikglas darf erst dann gereinigt werden, wenn es vollständig kalt ist.

Zur Reinigung des Keramikglases ist es ausreichend, einen trockenen Pinsel und feuchtes Zeitungspapier (Tageszeitung) mit Asche zu verwenden. Verwenden Sie im Falle von sehr schmutzigem Glas ausschließlich spezifisches Reinigungsmittel für Keramikglas. Sprühen Sie ein wenig auf ein Tuch und verwenden Sie es auf dem Keramikglas. Das Reinigungsmittel oder andere Flüssigkeiten dürfen niemals direkt auf Glas oder Dichtungen gesprüht werden!

Die Nichtbeachtung der Anweisungen kann zur Beschädigung der Oberfläche des Keramikglases führen und Grund für den Verfall der Garantie sein.

REINIGUNG DES PELLET-TANKS

Ist der Tank vollkommen geleert, das Versorgungskabel des Generators herausziehen und zuerst alle Rückstände (Staub, Späne usw.) aus dem Tank vor dem Auffüllen desselben entfernen.



DIE DICHTUNGEN DES PELLETBEHÄLTERS, DER BRENNSCHALE UND DER FEUERTÜRE GEWÄHRLEISTEN DIE KORREKTE FUNKTIONSWEISE DES OFENS. ES IST NOTWENDIG, DASS DIESE REGELMÄSSIG VOM BENUTZER KONTROLLIERT WERDEN. IM FALL VON VERSCHLEISS ODER BESCHÄDIGUNG IST ES NOTWENDIG, SIE UMGEHEND ZU ERSETZEN. DIESE ARBEITEN SIND VON EINEM ZUGELASSENEN TECHNIKER AUSZUFÜHREN.



WENN DAS VERSORUNGSKABEL BESCHÄDIGT IST, MUSS ES VOM TECHNISCHEN KUNDENDIENST ODER ZUMINDEST VON EINER PERSON MIT EINER ÄHNLICHEN EIGNUNG AUSGEWECHSELT WERDEN, UM JEDEM RISIKO VORZUBEUGEN.

AUSSENTÜR - ÄUSSERES GLAS

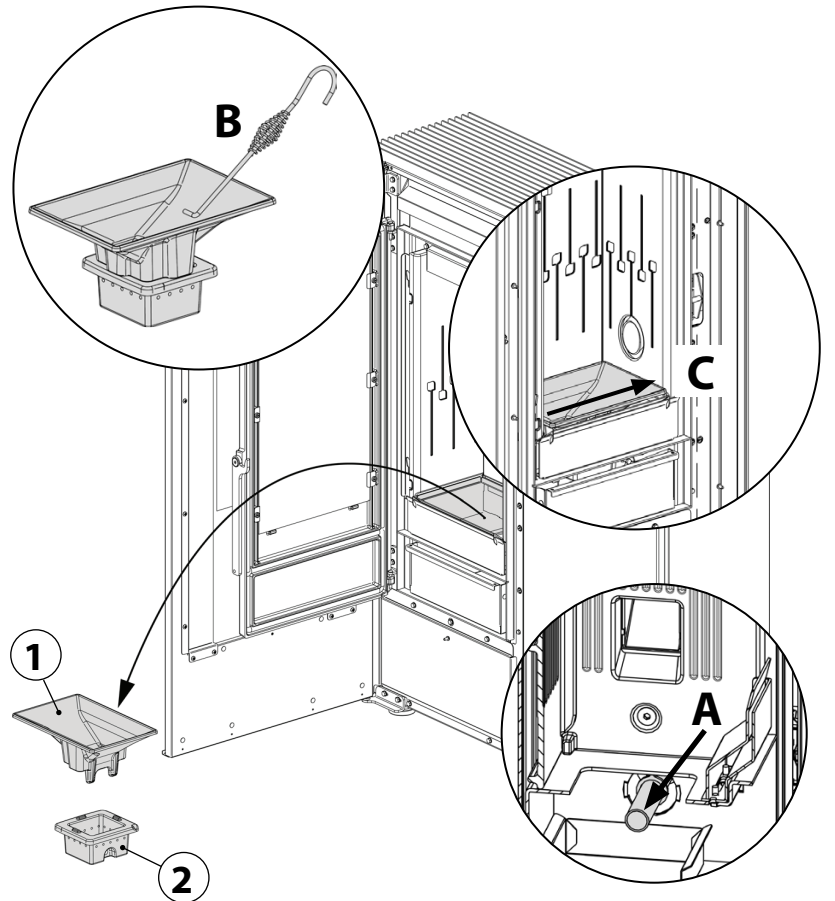
- ◆ Das äussere Glas (Tür) erst dann reinigen, nachdem es abgekühlt ist!

BRENSCHALE UND BRENNKAMMER

- ◆ Den Ascheförderer (1) vollkommen entfernen und dabei eventuelle Rückstände von Asche in der darunter befindlichen Brennschale entleeren.
- ◆ Die Brennschale (2) entfernen und dabei eventuelle Rückstände von Asche entleeren.
- ◆ Die Asche der Brennkammer und das Rohr des Zündelements (A) absaugen.
- ◆ Einen Pinsel mit weichen Borsten verwenden, um den Ruß von den Schamottziegeln zu entfernen.
- ◆ Mit dem mitgelieferten Schürhaken alle Öffnungen in der Brennschale freimachen (2).
- ◆ Die Brennschale erneut in ihre Aufnahme positionieren und gegen die Wand der Feuerstelle (C) schieben.
- ◆ Den Ascheförderer wieder einsetzen und sicherstellen, dass er korrekt auf der Brennschale und nicht auf einer anderen Oberfläche der Brennkammer aufliegt.

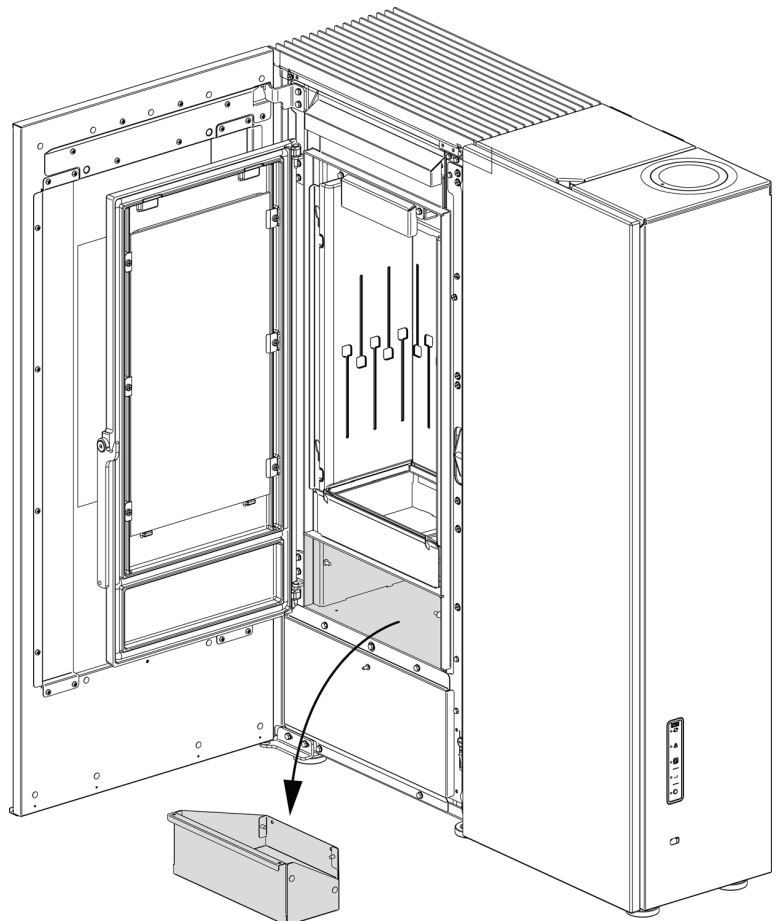
Den Förderer (B) mit dem mitgelieferten Schürhaken von Ablagerungen befreien.

ANMERKUNG: Verwenden Sie einen entsprechenden Aschesauger mit geeignetem Behälter für die gesammelte Asche.



HERAUSZIEHBARER ASCHENKASTEN

- ◆ Den Aschenkasten herausnehmen und in einen geeigneten Behälter leeren.
- ◆ Den Kasten reinigen und wieder positionieren.

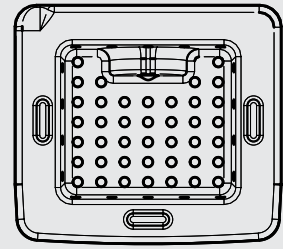




EINE SAUBERE BRENNSCHALE GARANTIERT EINEN KORREKTEN BETRIEB!

DIE BRENNSCHALE UND DEREN ÖFFNUNGEN MÜSSEN IMMER FREI VON RÜCKSTÄNDEN DER VERBRENNUNG SEIN, DAMIT EINE OPTIMALE VERBRENNUNG AUCH IM VERLAUF DER ZEIT GARANTIERT WERDEN KANN. HIERDURCH KÖNNEN STÖRUNGEN VERMIEDEN WERDEN, DIE DEN EINSATZ VON TECHNISCHEM FACHPERSONAL ERFORDERLICH MACHEN.

MAN KANN DIE FUNKTION "EASY SETUP" IM BENUTZERMENÜ VERWENDEN, UM DIE VERBRENNUNG DEN BESCHRIEBENEN ANFORDERUNGEN ANZUPASSEN.



TEILE/ZEITRAUM	ALLE 2 TAGE	ALLE 7 TAGE	ALLE 30 TAGE	JEDES JAHR
AUSSENTÜR - ÄUSSERES GLAS (BENUTZER)		X		
BRENNSCHALE UND BRENNKAMMER (BENUTZER)	X			
AUSZIEHBARER ASCHEKASTEN (BENUTZER)			X	
"T"-FÖRMIGER ANSCHLUSS/ RAUCHGASKANAL (TECHNIKER)				X

Unter einem Tag versteht man die durchschnittliche Verwendung von 8h bei Nennleistung.

Die Häufigkeit der Reinigung des Aschekastens hängt von verschiedenen Faktoren ab: Typologie von Pellet, Leistung des Ofens, Verwendung des Ofens und Typologie von Installation.

ORDENTLICHE, VON GELERTEN TECHNIKERN AUSGEFÜHRTE WARTUNG

Die ordentliche Wartung muss mindestens einmal im Jahr ausgeführt werden.

Der Generator benötigt durch die Verwendung von Pellets als Brennstoff einen jährlichen Wartungseingriff, der von einem **zugelassenen Techniker unter ausschließlicher Verwendung von Original-Ersatzteilen** ausgeführt werden muss.

Die Nichtbeachtung kann die Sicherheit des Geräts beeinträchtigen und das Recht auf Garantie verfallen lassen.

Mit der Beachtung der Häufigkeit der Reinigungen, die im Gebrauchs- und Wartungshandbuch beschrieben sind und vom Benutzer ausgeführt werden müssen, werden im Laufe der Zeit eine korrekte Verbrennung des Generators gewährleistet und eventuelle Störungen und/oder Fehlfunktionen vermieden, die weitere Eingriffe durch einen Techniker erfordern könnten. Die Anfragen auf ordentliche Wartungseingriffe fallen nicht unter die Garantie des Produkts.

DICHTUNGEN: DECKEL PELLET-BEHÄLTER, TÜR, ASCHENKASTEN UND BRENNSCHALE

Die Dichtungen gewährleisten die hermetische Dichtheit des Ofens und folglich dessen einwandfreien Betrieb.

Sie müssen regelmäßig kontrolliert werden: Wenn sie verschlissen oder beschädigt sind, müssen sie sofort ausgewechselt werden.

Diese Arbeiten sind von einem zugelassenen Techniker auszuführen.

ANSCHLUSS AN DEN SCHORNSTEIN

Jährlich oder jedenfalls immer, wenn sich die Notwendigkeit ergibt, die zum Schornstein führende Rohrleitung absaugen und reinigen. Wenn waagrechte Abschnitte vorhanden sind, müssen die Rückstände entfernt werden, bevor diese den Durchgang der Rauchgase verstopfen.

AUSSERBETRIEBSETZUNG (SAISONENDE)

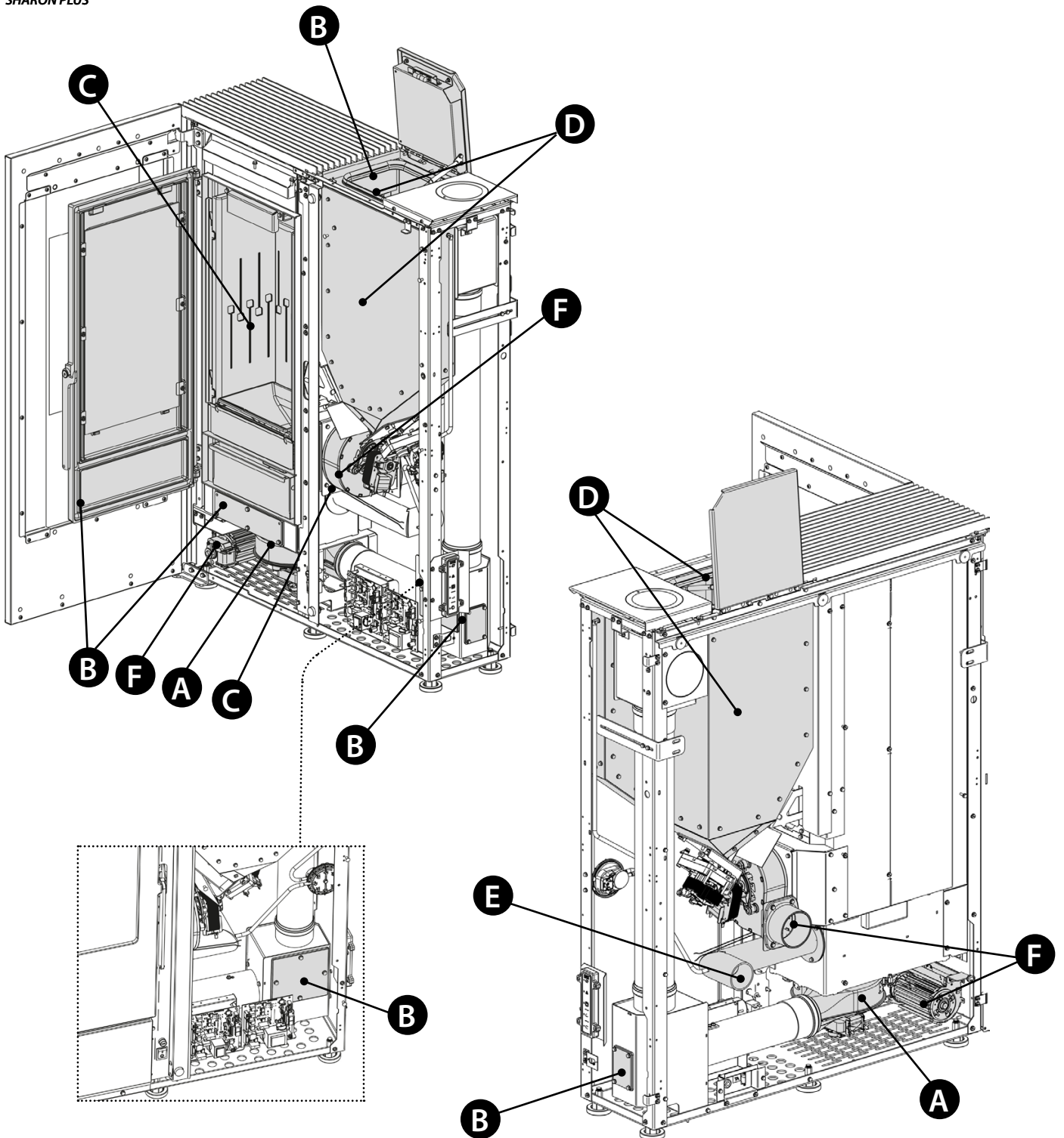
Man empfiehlt bei Saisonende vor dem Abschalten des Ofens, den Pelletbehälter vollkommen zu leeren und eventuelle Rückstände von Pellets und Staub in seinem Inneren abzusaugen. Man fordert außerdem auf, den Generator vom Stromnetz abzutrennen und für eine größere Sicherheit, vor allem bei Anwesenheit von Kindern, das Versorgungskabel zu entfernen. Die ordentliche Wartung muss mindestens einmal im Jahr ausgeführt werden.

FRAGEN SIE IHREN VERKÄUFER; WO SICH DAS NÄCHSTE KUNDENDIENSTZENTRUM BEFINDET, ODER KONSULTIEREN SIE DIE WEBSEITE:
WWW.LANORDICA-EXTRAFLAME.COM

ORDENTLICHE WARTUNG

DIE BILDER SIND ZUR ILLUSTRATION.

SHARON PLUS




A	Rauchgasmotor (Ausbau und Reinigung und Rauchgasleitung und T-Stücke), neues Silikon an den vorgesehenen Stellen
B	Dichtungen, Pellet-Behälter, Inspektionsöffnungen, Aschenkasten und Tür (ersetzen und, wo vorgesehen, Silikon auftragen)
C	Brennkammer & Wärmetauscher (Komplettreinigung) einschließlich Reinigung des Rohrs des Zündelements
D	Behälter (vollkommene Entleerung und Reinigung) und Prüfung der Dichtung.
E	Prüfung des Luftschlauchs und Prüfung/Reinigung mechanischer Druckwächter
F	Ausbau Raumluftventilator und Entfernen von Staub und Pelletresten.

ANZEIGEN

DISPLAY	GRUND
OFF	Generator abgeschaltet
START	Die Startphase ist im Gang
PELLET LADEN	Die kontinuierliche Pelletzufuhr während der Zündung ist im Gang
ZÜNDUNG	Die Zündungsphase ist im Gang
VORBEREITUNG	Die Vorbereitungsphase ist im Gang
BETRIEB	Die normale Betriebsphase ist im Gang
MODULATION	Der Wärmeerzeuger läuft auf Mindestbetrieb
ENDREINIGUNG	Die Endreinigung läuft
STAND BY	Der Wärmeerzeuger ist aufgrund des Thermostats ausgeschaltet und wartet die erneute Zündung ab.
WARTEN ABKÜHLUNG	Es erfolgt einer neuer Versuch der Zündung, wenn der Wärmeerzeuger eben ausgeschaltet wurde. Wenn der Wärmeerzeuger ein Ausschalten durchführt, ist es notwendig, das komplette Ausschalten des Rauchgasmotors abzuwarten und dann die Reinigung der Brennschale auszuführen. Erst nach Abschluss dieser Vorgänge kann der Generator wieder eingeschaltet werden.
WARTEN STROMAUSFALL	Der Generator kühlt nach einem Stromausfall ab. Nach der Abkühlung schaltet er sich automatisch wieder ein
AUTOGEBLÄSE	Das automatische Gebläse läuft
TÜR-PELLETBEHÄLTER SCHLIEßEN	Diese Signalisierung zeigt an, dass man 60 Sekunden zur Verfügung hat, um die Klappe/Türe und den Deckel der Pellets zu schließen. Nach Ablauf der 60 Sekunden bringt sich der Ofen während der Phase der Zündung in den Alarm "UNTERDRUCK ALARM", hingegen bringt er sich während des Normalbetriebs "WARTEN ABKÜHLUNG", um dann automatisch erneut zu zünden, wenn die Bedingungen erfüllt sind (kalter Ofen, usw.).

ALARME

DISPLAY	ERLÄUTERUNG	LÖSUNG
	Zeigt das Vorliegen eines Alarms an.	Eingeschaltet: Zeigt das Vorliegen eines Alarms an Der Alarm kann nur zurückgestellt werden, wenn der Rauchgasmotor abgestellt ist und 15 Minuten nach der Alarmanzeige vergangen sind, indem die Taste 6 für 3 Sekunden gedrückt wird.
RAUCHMOTOR DEFEKT	Defekt Rauchgasmotor	Kundendienst verständigen
RAUCH FÜHLER	Defekt Rauchsonde.	Kundendienst verständigen
RAUCH HEISS	Rauchgastemperatur sehr hoch	Das Laden der Pellets kontrollieren (siehe "EASY SETUP"), bei Fortbestehen zugelassenen Techniker verständigen.
FEHL- ZÜNDUNG	Der Pelletbehälter ist leer. Ungeeignete Einstellung des Pellet-Ladens. Thermostatkolben ausgelöst.	Überprüfen, ob Pellets im Tank vorhanden sind, oder nicht. Pelletzufuhr regulieren (siehe "EASY SETUP"). Kontrollieren, ob die im Kapitel "ZÜNDUNG" beschriebenen Verfahren eingehalten werden. Kolbenthermostate prüfen (siehe Kapitel Rückstellungen)
KEINE FLAMME	Der Pelletbehälter ist leer. Ungenügende Pelletzufuhr. Der Getriebemotor führt keine Pellets zu.	Überprüfen, ob Pellets im Tank vorhanden sind, oder nicht. Pelletzufuhr regulieren (siehe "EASY SETUP").
UNTERDRUCK ALARM	Die Tür ist nicht richtig geschlossen. Der Aschenkasten ist nicht richtig geschlossen. Die Brennkammer ist verschmutzt. Die Rauchabzugsleitung ist verstopft / verschmutzt Der Entlastungskanal im Inneren des Aschekastens ist verstopft.	Überprüfen, ob die Tür hermetisch schließt. Überprüfen, ob der Aschenkasten hermetisch schließt. Sauberkeit der Rauchgasleitung und der Brennkammer überprüfen. Den Schlauchanschluss und das Druckwächterrohr des Aschekastens überprüfen und reinigen.
FEHLZÜNDUNG STROMAUSF.	Stromausfall während der Zündungsphase.	Den Ofen mit der Taste 6 auf Off bringen und die im Kapitel "ZÜNDUNG" beschriebenen Verfahren wiederholen. Alle Vorgänge der Wiederherstellung müssen von einem zugelassenen Techniker ausgeführt werden.
ALARM SCHNECKEN KOMMANDO	Anomaler Betrieb bei der Befüllung mit Pellets.	Kundendienst verständigen

BESEITIGUNG

INFORMATIONEN FÜR DIE ENTSORGUNG VON ELEKTRISCHEN UND ELEKTRONISCHEN ALTGERÄTEN, DIE BATTERIEN UND AKKUS ENTHALTEN



Dieses Symbol auf dem Produkt, auf den Batterien, auf den Akkus, auf deren Verpackung oder in deren Unterlagen weist darauf hin, dass das Produkt und die Batterien oder Akkus am Ende ihrer Lebensdauer nicht zusammen mit dem normalen Hausmüll gesammelt, verwertet oder entsorgt werden dürfen.

Eine unsachgemäße Entsorgung von elektrischen und elektronischen Altgeräten, sowie von Batterien oder Akkus kann zur Freisetzung gefährlicher Stoffe im Produkt führen. Um mögliche Umwelt- oder Gesundheitsschäden zu vermeiden, wird der Benutzer aufgefordert, dieses Gerät bzw. die Batterien oder Akkus von anderen Abfallarten zu trennen und der kommunalen Sammelstelle zu übergeben. Außerdem ist es möglich, den Händler um die Rücknahme der elektrischen und elektronischen Altgeräte unter den in den nationalen Vorschriften zur Umsetzung der Richtlinie 2012/19/EU vorgesehenen Bedingungen zu bitten.

Die getrennte Sammlung und die ordnungsgemäße Verwertung von elektrischen und elektronischen Altgeräten, Batterien und Akkus fördert die Erhaltung der natürlichen Ressourcen, respektiert die Umwelt und gewährleistet den Schutz der Gesundheit.

Für weitere Informationen zur Sammlung von elektrischen und elektronischen Altgeräten, Batterien und Akkus wenden Sie sich bitte an die für die Erteilung von Genehmigungen zuständigen Kommunen oder Behörden.

EXTRAFLAME®

Riscaldamento a Pellet

EXTRAFLAME S.p.A. Via Dell'Artigianato, 12 36030 - MONTECCHIO PRECALCINO (VI) - ITALY
☎ +39.0445.865911 - 📠 +39.0445.865912 - ✉ info@extraflame.it - 🌐 www.lanordica-extraflame.com

MADE IN ITALY
design & production

**NEHMEN SIE, UM IHR NÄCHSTLIEGENDES
KUNDENDIENSTZENTRUM ZU KENNEN,
KONTAKT MIT IHREM HÄNDLER AUF ODER KONSULTIEREN SIE
DIE WEBSEITE WWW.LANORDICA-EXTRAFLAME.COM**

Der Hersteller behält sich vor, die in den vorliegenden Unterlagen wiedergegebenen Eigenschaften und Daten zu jedem beliebigen Zeitpunkt und ohne Vorankündigung zu ändern, um seine Produkte zu verbessern.