

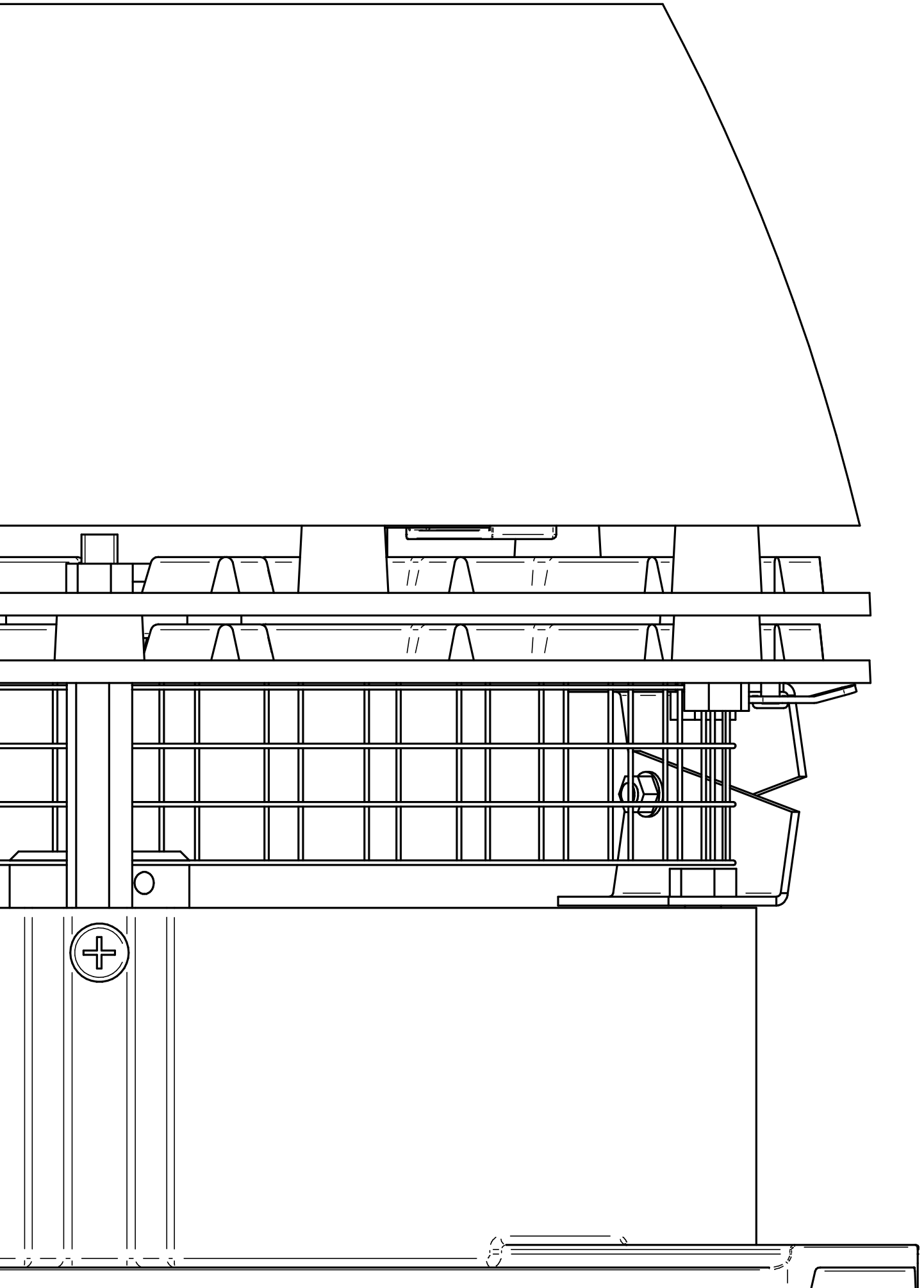
Rauchsauger/Abgasventilator

RS



DE | Bitte lesen und aufbewahren!

exodraft
Ihre Energie. Optimiert.



Rauchsauger/Abgasventilator | RS

Inhalt

Produktinformation	7
Lieferumfang	7
Zubehör und Ersatzteile	7
Garantie	8
Technisch Spezifikationen	8
Vorsichtsmaßnahmen und Benutzerhinweise	11
Mechanische Installation	12
Transportsicherung	12
Mindest Abstand	13
Montage auf einem gemauerten Schornstein	14
Montage auf einen Stahlschornstein	16
Mehrere Rauchsauger auf einen Schornstein	19
Elektrische Installation	20
Wartungs-/Reparaturschalter	20
Inbetriebnahme und Konfiguration	21
Systemtest	21
Betrieb eines Kamins oder Ofens	21
Wartung und Fehlersuche	22
Pflege und Reinigung	22
Fehlersuche und Behebung	23
UK Conformity Assessed	24
EU-Konformitätserklärung	25



Wie dieses Handbuch zu verwenden ist.

Dieses Handbuch wurde auf der Grundlage des jeweiligen Produkts erstellt und enthält relevante technische Informationen und eine Installationsanleitung.

Zubehör und Ersatzteile werden in diesem Handbuch nicht behandelt.

Bitte beachten Sie die einzelnen Handbücher dieser Komponenten.

Dieses Installationshandbuch enthält keine Dokumentation zur Systemauslegung.

Die Nichtbeachtung von Anweisungen, die mit einem Gefahrensymbol gekennzeichnet sind, können zu Personenschäden und/oder Schäden am Produkt führen.

Irrtümer und Auslassungen sind vorbehalten.



Entsorgung

Elektro- und Elektronikgeräte (EEE) enthalten oft Materialien, Bauteile und Stoffe, die die Umwelt oder Ihre Gesundheit gefährden können. Produkte (WEEE), die mit dem Symbol der durchgestrichenen Mülltonne gekennzeichnet sind, sollten am Ende ihrer Lebensdauer getrennt von anderem Abfall entsorgt werden. Obwohl die Gesetzgebung von Land zu Land unterschiedlich sein kann, empfehlen wir dringend, dass Elektro- und Elektronik-Altgeräte von anderen Abfällen getrennt und entsprechend der nationalen Gesetzgebung entsorgt werden, um die Umwelt und das Personal zu schützen, das mit den Abfällen in Berührung kommen könnte.

Symbole

Die folgenden Symbole können in der Anleitung verwendet werden, um auf Gefahren oder das Risiko von Personenschäden oder Schäden am Produkt aufmerksam zu machen.



Allgemeines Verbot

Die Nichtbeachtung von Anweisungen, die mit dem Verbotssymbol gekennzeichnet sind, können zu extremen Gefahren oder schweren Personenschäden führen.



Allgemeine Vorsicht

Kennzeichnet eine gefährliche Situation, die im schlimmsten Fall, schwere Personenschäden oder erhebliche Schäden am Produkt verursachen kann.



Allgemeine Warnung

Die Nichtbeachtung von Anweisungen, die mit diesem Gefahrensymbol gekennzeichnet sind, können zu Personenschäden und/oder Schäden am Produkt führen.



Stromgefahr/Hochspannung

Kennzeichnet eine Situation, in der Vorsicht geboten ist, da die Gefahr eines Strom-/Hochspannungsstromschlags besteht, der zu schweren Personenschäden oder erheblichen Schäden am Produkt führen kann.



Schließen Sie einen Erdungsanschluss an die Erde an

Die Nichtbeachtung von Anweisungen, die mit diesem Gefahrensymbol gekennzeichnet sind, können zu Personenschäden und/oder Schäden am Produkt führen.



Zugelassen und genehmigt

Zulässiges und genehmigtes Installationsverfahren.



Verboten und nicht zugelassen

Verbotene und nicht zugelassene Art der Installation.



Warnung

Zur Minimierung des Risikos von Feuer, Stromschlag, Personenschäden und/oder Beschädigung des Produktes, beachten Sie bitte die folgenden

Hinweise:

- Bitte lesen Sie das Handbuch, bevor Sie das Produkt in Betrieb nehmen, und verwenden Sie das Produkt nur in Übereinstimmung mit den Anweisungen des Herstellers. Im Zweifelsfall wenden Sie sich bitte an einen unserer Fachhändler.
- Alle Installationen müssen von entsprechend qualifiziertem Personal und in Übereinstimmung mit den nationalen Gesetzen und Vorschriften durchgeführt werden.
- Dieses Produkt muss geerdet werden. Wenden Sie sich im Zweifelsfall an einen qualifizierten Elektriker.
- Um Schornsteinbrände zu vermeiden, stellen Sie sicher, dass der Schornstein vor der Montage des Rauchsaugers/Abgasventilators gekehrt wurde.
- Der Rauchsauger/Abgasventilator muss während der gesamten Betriebszeit der Feuerstätte eingeschaltet bleiben.
- Exodraft empfiehlt, den Rauchsauger/Abgasventilator mindestens alle drei Monate einzuschalten, um längere Stillstandszeiten zu vermeiden, die sich negativ auf die mechanischen Teile auswirken können.
- Trennen Sie vor der Wartung des Geräts die Stromversorgung und stellen Sie sicher, dass sie nicht versehentlich wieder eingeschaltet werden kann.
- Exodraft empfiehlt immer die Verwendung eines Rauchmelders, wenn ein Festbrennstoffkamin installiert wird.
- Wenn das Exodraft-Abgasanlagen-system für Festbrennstoff-/Multibrennstoffanlagen konzipiert wurde, stellen Sie bitte sicher, dass die Konstruktion die Anforderungen von BS EN15287-1 erfüllt. Wenn dies nicht möglich ist, muss ein Rauchmelder im selben Raum wie das Heizgerät installiert werden.
- Bitte beachten Sie: Abgasanlagen für Biomassekessel müssen aufgrund der starken Rückstands-/Rußbildung häufiger gereinigt werden. Es ist wichtig, dass ein regelmäßiger Inspektions- und Reinigungsplan ein-/durchgeführt werden, insbesondere in den ersten Tagen der Nutzung, um herauszufinden, wie oft regelmäßige Inspektionen und Reinigungen durchgeführt werden sollten.

Produktinformation

Der Exodraft RS Rauchsauger/Abgasventilator ist mit einem horizontalen Auslass konzipiert.

Der Ventilator muss oben auf einem Schornstein installiert werden und erzeugt einen Unterdruck (Sog) über die gesamte Länge des Schornsteins.

Der Ventilator kann in Verbindung mit allen Arten von Brennstofffeuerungen eingesetzt werden und eignet sich besonders gut für Geräte, die mit festen Brennstoffen betrieben werden, wie z. B. Kamine und Öfen, die mit Holz befeuert werden, sowie Biomasse- oder Festbrennstoffkessel.

Der Ventilator ist Teil eines Exodraft-Systems und sollte für eine optimale Wirkung an einen Exodraft-Regler angeschlossen werden.

Eine falsche Befuerung kann zu Problemen mit Ruß, Schornsteinbränden usw. führen, die das Produkt beschädigen können. Bitte informieren Sie sich auf dieser Website über das Anzünden und die Pflege eines Feuers:

www.exodraft.com

Lieferumfang

- Exodraft RS Rauchsauger/Abgasventilator
- Mineralwollmatte zur vibrationsfreien Montage
- Paket mit Halterungen, Sicherheitsdraht, Schrauben und Muttern (Flügelschrauben im Lieferumfang enthalten – zu verwenden, wo zulässig)
- Panzerschlauch
- Installationshandbuch und Benutzeranweisungen

Zubehör und Ersatzteile

Die folgende Tabelle zeigt die für die RS-Modelle verfügbaren Zubehör- und Ersatzteile..

Zubehör*	Ersatzteile
Flansche (für Stahlschornsteine)	Motor
Abdeckplatten (für Stahl- und gemauerte Schornsteine)	Axialflügelräder
RSD - Gummischwingungsdämpfer (für gemauerte Schornsteine)	Mineralwollmatte
Regenschutz	SVD – Gummischwingungsdämpfer (für Flansche auf Stahlschornsteinen)
	Kondensatoren

*In diesem Handbuch wird nicht die spezifische Verwendung von Zubehör beschrieben. Wir verweisen auf die separaten Handbücher dieser Komponenten.

Für weitere Informationen wenden Sie sich bitte an Ihren Exodraft-Händler.

Garantie

Für alle Exodraft-Produkte gilt eine 2-Jahres-Garantie gemäß der europäischen Gesetzgebung zum Verbraucherschutz. In einigen Ländern kann eine längere Garantiezeit gelten, abhängig von der nationalen Gesetzgebung oder anderen klar festgelegten Bedingungen. Kundenreklamationen müssen von einem Fachhändler oder Großhändler bearbeitet werden (vorzugsweise dort, wo das Exodraft-Produkt ursprünglich gekauft wurde). Eine aktuelle Liste der Exodraft-Fachhändler finden Sie auf unserer Website für das betreffende Land.

Exodraft-Produkte müssen immer von qualifiziertem Personal installiert werden. Exodraft behält sich das Recht vor, diese Richtlinien ohne vorherige Ankündigung zu ändern.

Die Garantie und Haftung erstrecken sich nicht auf Fälle von Personen-, Sach- oder Produktschäden, die auf eine oder mehrere der folgenden Ursachen zurückgeführt werden können:

- Nichtbeachtung dieser Installations- und Betriebsanleitung
- Unsachgemäße Installation, Inbetriebnahme, Wartung oder Instandhaltung
- Unsachgemäße Reparaturen
- Unerlaubte bauliche Veränderungen am Produkt
- Einbau zusätzlicher Komponenten, die nicht mit dem Produkt getestet/zugelassen wurden
- Schäden, die sich aus der Weiterverwendung des Produkts trotz eines offensichtlichen Mangels ergeben
- Nichtverwendung von Original-Ersatzteilen und Zubehör
- Nicht bestimmungsgemäße Verwendung des Produkts
- Überschreitung oder Nichteinhaltung der Grenzwerte in den technischen Daten
- Höhere Gewalt

Technische Spezifikationen

Der RS-Ventilator ist für den horizontalen Auslass konzipiert und ist in sechs Größen erhältlich.

Der Korpus und das Gehäuse sind aus Aluminiumguss gefertigt und mit einem Axialflügelrad aus Edelstahl oder einem Zentrifugalrad aus Aluminiumguss ausgestattet.

Rauchsauger/Abgasventilator	Axialflügelrad/Zentrifugalrad
RS009-41 RS012-41 RS014-41 RS016-41	Axialflügelrad aus Edelstahl
RS255-41 RS285-41	Zentrifugalrad aus Aluminiumguss

Alle Modelle können für Wartungs- und Reinigungszwecken geöffnet werden.

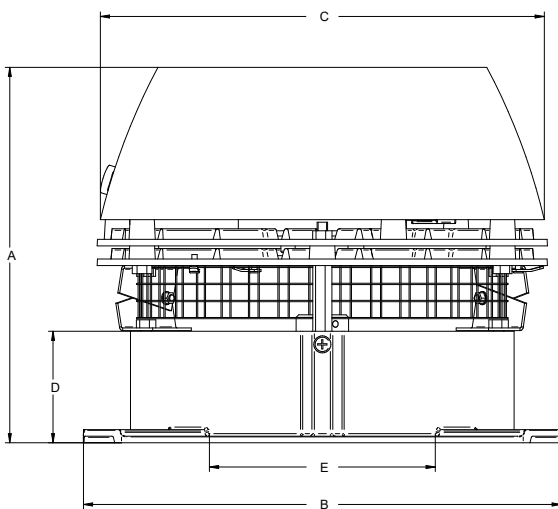
Der Schallpegel variiert zwischen den verschiedenen Rauchsaugermodellen.

Weitere Informationen über Schallpegel finden Sie in unserer technischen Broschüre/Datenblatt.

Der RS-Ventilator wurde für Temperaturen von bis zu 250°C des Rauchgases konstruiert. Sollte die Temperatur höher sein (jedoch maximal 300°C), sollte die Mineralwollmatte entfernt und durch optionale Gummischwingungsdämpfer (RSD) oder Schwingungsdämpfer (SVD-RS) bei Flanschmontage eingesetzt werden, um zusätzliche Kühlluft unter dem Ventilator zu erzeugen. Weitere Details zu diesen Komponenten finden Sie im Zubehör.

Alle RS-Modelle (außer RS009-41) haben einen Motorkondensator. Der Kondensator gilt als Verschleißteil, der sich mit der Zeit abnutzt (je nach Nutzung). Wenn der Kondensator abgenutzt ist, hat der Motor Schwierigkeiten beim Anlaufen. Dann ist es an der Zeit, den Kondensator zu ersetzen. Bitten Sie einen qualifizierten Elektriker, diese Arbeit auszuführen

Technische Daten



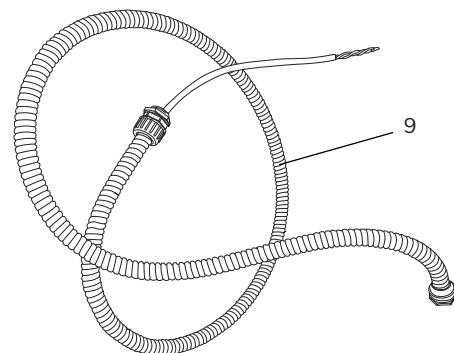
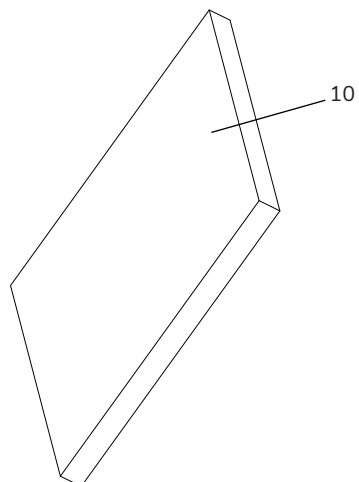
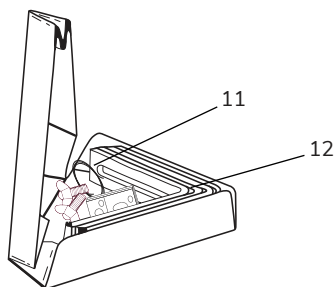
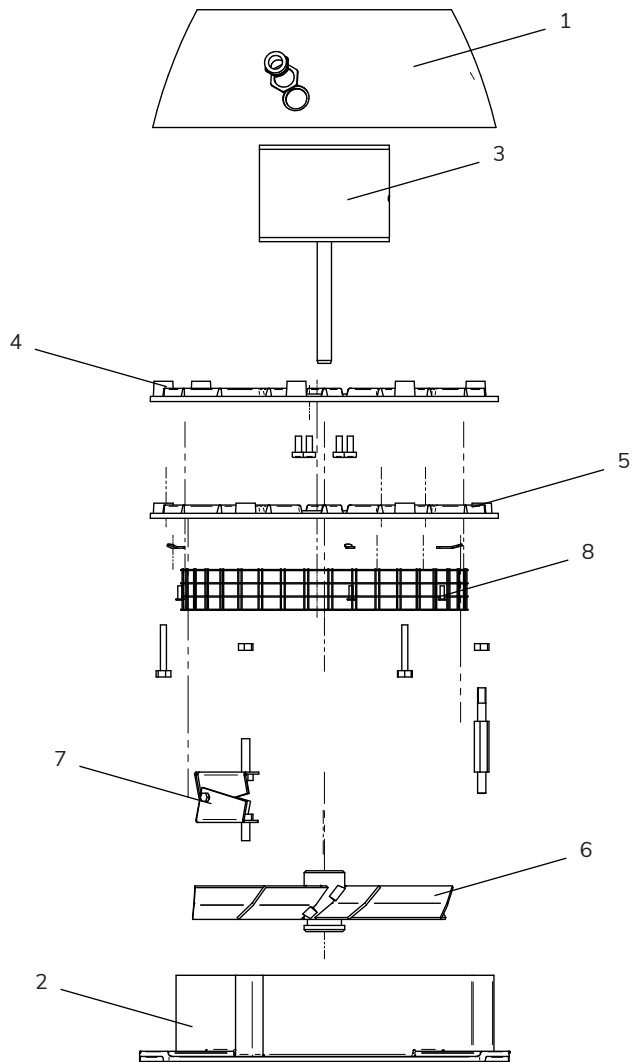
Typ	Motor Spezifikationen				Gewicht kg	Abmessungen [mm]				
	U/min	V	Amp	kW*		A	B	C [Ø]	D	E [Ø]
RS009-41	1400	1 x 230	0.30	0.05	9	250	300	285	75	220
RS012-41	1400	1 x 230	0.40	0.09	14	275	365	350	85	280
RS014-41	1400	1 x 230	0.60	0.13	18	330	420	395	100	330
RS016-41	1400	1 x 230	1.20	0.29	25	405	480	450	100	380
RS255-41	1400	1 x 230	0.40	0.07	14	260	300	350	35	200
RS285-41	1400	1 x 230	0.80	0.18	20	290	355	395	35	230

*Stromverbrauch bei 20 °C Umgebungstemperatur

- Die Drehzahl der oben genannten Rauchsaugermodelle ist stufenlos regelbar
- Motorschutz IP-Schutzart IP54
- Isolationsklasse F
- Der RS009-41 und RS012-41 können auch mit einem achteckigen Unterteil geliefert werden, das speziell für runde Schornsteine ausgelegt ist.

Konstruktion und Komponenten

1	Oberteil
2	Unterteil
3	Motor
4	Motorplatte
5	Kühlplatte
6	Axialflügel-/Zentrifugalrad
7	Sicherheitscharnier
8	Sicherheitsgitter
9	Panzerschlauch und Verbindungskabel
10	Mineralwollmatte
11	Sicherheitsdraht
12	Befestigungswinkel, Schrauben und Muttern usw.



Vorsichtsmaßnahmen und Benutzerhinweise

Diese Anweisungen, geltenden Normen und relevanten Sicherheitsvorschriften des Herstellers müssen befolgt werden und gleichzeitig müssen die offiziellen Bestimmungen des Landes, in dem das Produkt installiert wird, beachtet werden.

Trägersystem

Vor der Installation eines Rauchsaugers muss geprüft werden, ob der Schornstein das Gewicht des Rauchsaugers sicher tragen kann.

Ein Stahlschornstein sollte an der Dachdurchdringung gut abgestützt sein. Wenn der Schornstein hoch über das Dach hinausragt, sollten der Schornstein und der Ventilator gesichert werden. Die Anweisungen des Herstellers sind zu befolgen.

Bei gemauerten Schornsteinen ist in der Regel keine Abstützung erforderlich, um das Gewicht des Rauchsaugers zu tragen.

Anlagentyp

Kamine und Holzöfen in Privathäusern arbeiten normalerweise in einer relativ stabilen Umgebung, in der keine größeren Druckschwankungen auftreten. Um jedoch eine optimale Nutzung des Exodraft-Systems zu gewährleisten, sind Geschwindigkeitsanpassungen und Anpassungen der Lufteinlässe abhängig vom Wetter draußen und vom Stadium des Brennvorgangs erforderlich.

In Restaurants verwendete Kamine sind großen Druckschwankungen ausgesetzt, die auf Faktoren wie das ständige Öffnen/Schließen von Türen, das Absaugen von Luft durch Küchenabluftventilatoren usw. zurückzuführen sind. In einer Umgebung wie dieser kann es leicht zu Rauchaustritt kommen.

Vorsichtsmaßnahmen

Beachten Sie,

- dass er oben auf dem Schornstein installiert werden muss
- dass er sowohl auf Stahl- als auch auf Ziegelschornsteinen montiert werden kann
- dass er mit dem zugelassenen Exodraft-Zubehör montiert werden muss
- dass der Rauchsauger immer eingeschaltet bleiben muss, wenn die Feuerstätte in Betrieb ist
- dass er für Service und Wartung vom Dach aus oder von einer Leiter/Arbeitsbühne aus zugänglich sein muss
- dass der Abstand zu brennbaren Materialien mindestens 500 mm betragen muss
- dass der Wartungs-/Reparaturschalter leicht zugänglich sein muss



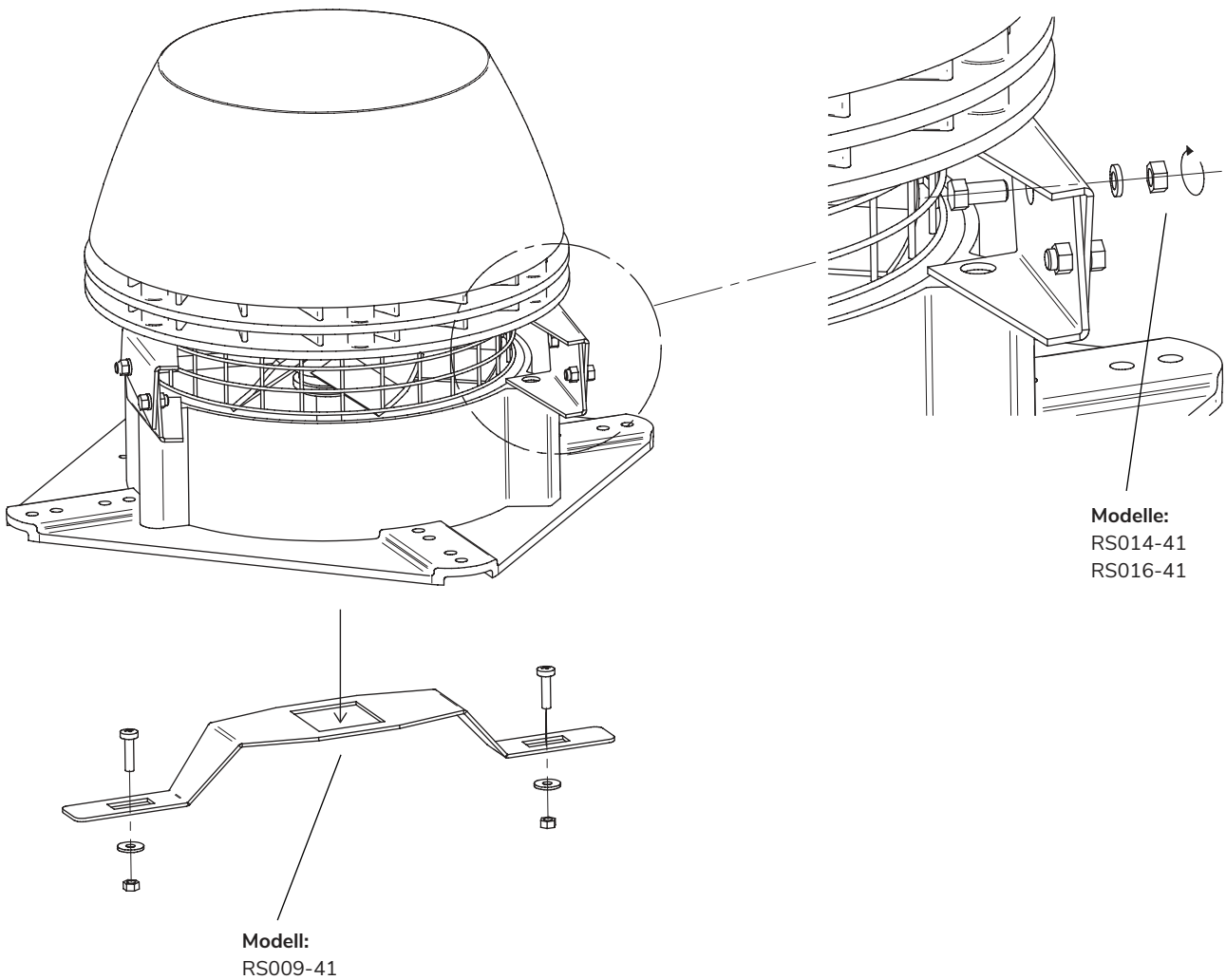
ACHTUNG! Es wird immer empfohlen, einen Rauchmelder in Verbindung mit einer Holzfeuerungsanlage zu verwenden.

Mechanische Installation

Exodraft-Produkte müssen immer von entsprechend qualifiziertem Personal und gemäß den Anweisungen des Herstellers installiert werden.

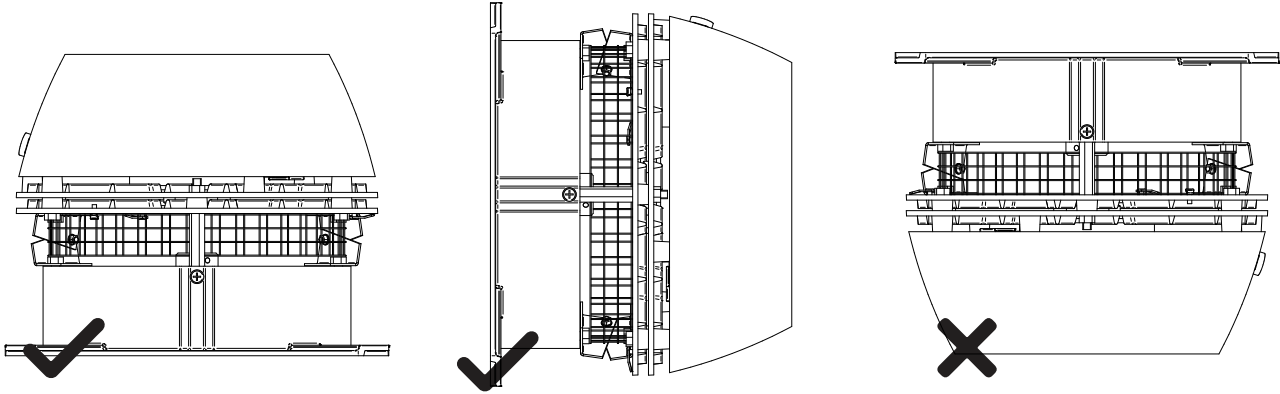
Transportsicherung

Vergessen Sie nicht, die Transportsicherungsschraube an den Scharnieren und die Transportsicherungshalterung in der Nähe des Axialflügels/Zentrifugalrad zu entfernen. Prüfen Sie, ob sich das Axialflügel-/Zentrifugalrad frei dreht, bevor Sie den Ventilator auf den Schornstein montieren.



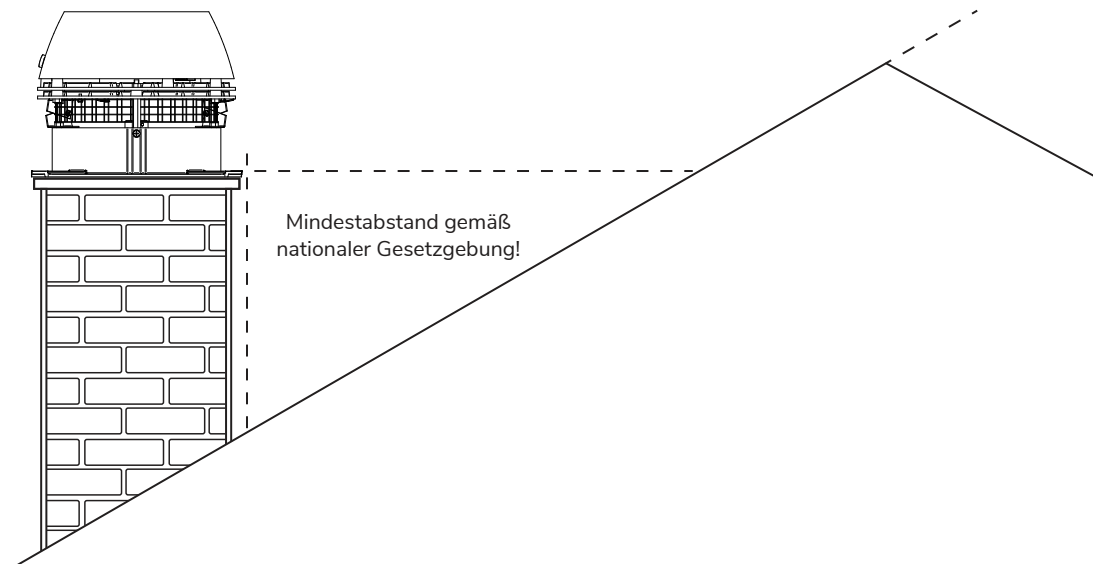
Positionierung des Rauchsaugers/Abgasventilators

Der Rauchsauger/Abgasventilator kann horizontal oder vertikal montiert werden. Beachten Sie die nationalen Gesetze und Bauvorschriften!



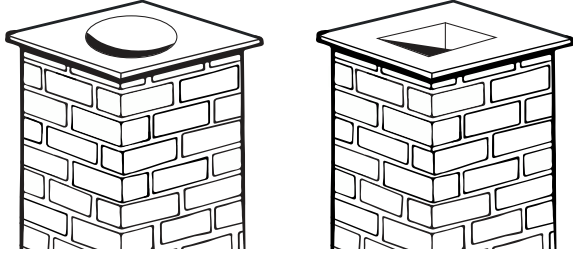
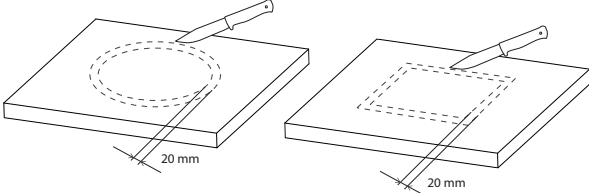
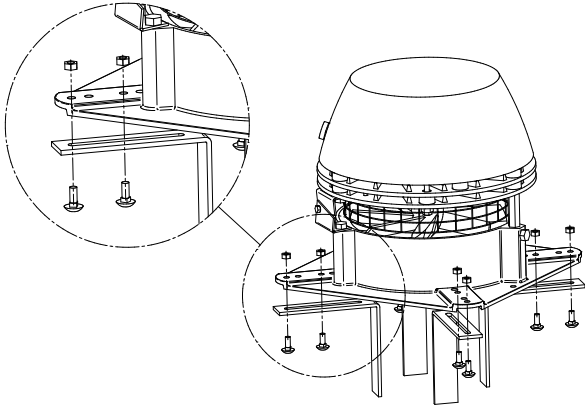
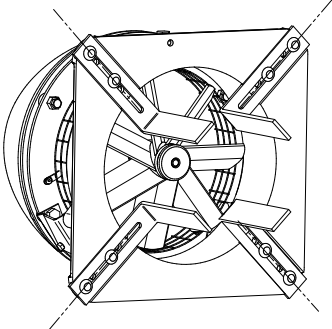
Mindest Abstand

Der Mindestabstand zu brennbaren Materialien muss mindestens 500 mm betragen (nationale Vorschriften sind zu beachten)!



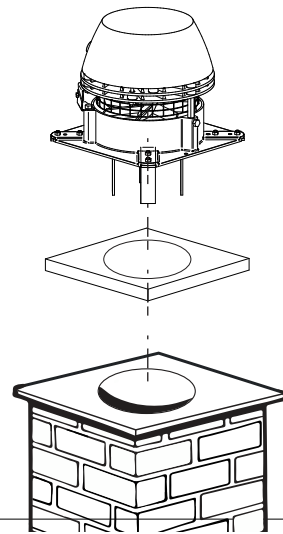
Montage auf einem gemauerten Schornstein

Soll der Ventilator auf einem gemauerten Schornstein montiert werden, verwenden Sie bitte die Montagewinkel. Siehe die Installationsanleitung unten.

Schritt	Aktion	Illustration
1	Messen Sie den Innendurchmesser des gemauerten Schornsteins..	
2	<p>Schneiden Sie ein Loch in die Mineralwollmatte, dessen Radius 20 mm größer ist als der Flanschdurchmesser.</p> <p>Schneiden Sie die Ecken der Mineralwollmatte ab, um Platz für die Montage der Gummischwingungsdämpfer (RSD) zu haben.</p> <p>Wenn ein Temperaturfühler mit dem Rauchsauger installiert werden soll, schneiden Sie eine Nut in die Mineralwollmatte, die groß genug für den Fühler ist.</p>	
3	<p>Montieren und befestigen Sie die Haltewinkel mit den mitgelieferten Schrauben und Muttern an der Unterseite der Grundplatte.</p> <p>Bitte beachten Sie, dass die Schrauben von unten eingesetzt werden müssen.</p>	
4	<p>Stellen Sie den Abstand zwischen den Halterungen so ein, dass er dem Innendurchmesser des Schornsteins entspricht, und ziehen Sie dann die Muttern fest.</p> <p>Beachten Sie, dass zwischen den Halterungen und dem Schornstein ein Abstand von 2 bis 4 mm bestehen sollte, um Vibrationen vom Ventilator auf den Schornstein zu vermeiden.</p>	

- 5 Legen Sie die Mineralwollmatte oben auf den Schornstein. Sie kann mit einer der beiden Seiten zum Ventilator hin verwendet werden. Der Rauchsauger kann nun (auf die Matte) mit den Halterungen in den Schornstein gesenkt werden.

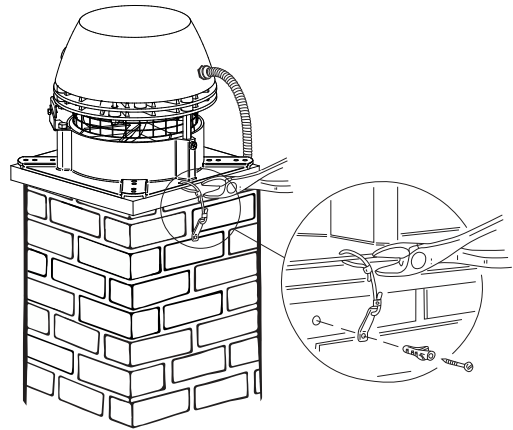
WICHTIG! Schrauben Sie die Halterungen nicht in das Abgasrohr!



- 6 Befestigen Sie den Ventilator mit dem Sicherheitsdraht am Schornstein. Setzen Sie die mitgelieferte Schraube und den Dübel in den gemauerten Schornstein ein. Führen Sie dann den Draht durch das vorgesehene Loch in der Grundplatte und in die Drahtsicherung.

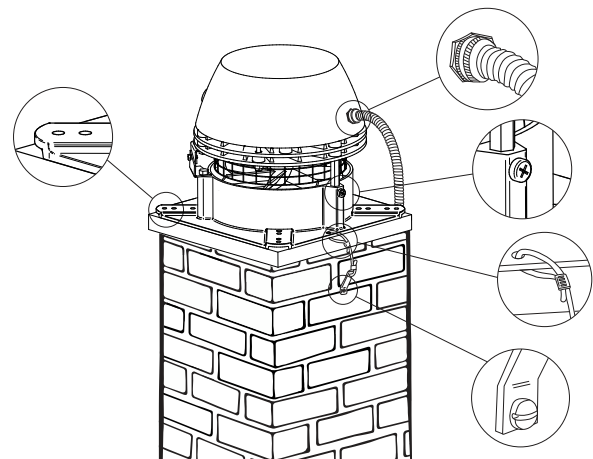
Ziehen Sie den Sicherheitsdraht leicht an und ziehen Sie dann den Drahtverschluss fest, so dass der Rauchsauger gesichert ist, wenn er zu Wartungs- und Reinigungszwecken geöffnet wird. Der Wartungs-/Reparaturschalter sollte an der Seite des Schornsteins angebracht werden, damit er bei Wartungsarbeiten am Ventilator leicht zugänglich ist.

Das Panzerschlauch sollte an der Unterseite des Wartungs-/Reparaturschalters und über die Kabelverschraubung nach oben in den Schalter geführt werden.

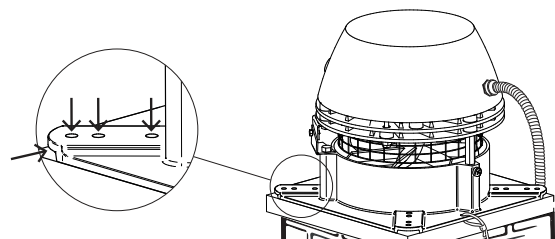


- 7 Bevor Sie den Ventilator in Betrieb nehmen, stellen Sie bitte sicher, dass:
- die Muttern in den Aufnahmehalterungen angezogen sind.
 - der Sicherheitsdraht am Ventilator und am Schornstein befestigt ist.
 - der Sicherheitsdraht und die Drahtsicherung fest angezogen sind.
 - die Verbindung am Panzerschlauch befestigt ist. Der Panzerschlauch muss gerade vom Ventilator herabhängen.
 - der Rauchsauger sicher verschlossen ist.
 - beim Öffnen/Schließen des Ventilators der obere Teil mit der Hand abstützt wird.

HINWEIS! Der Endnutzer sollte darauf hingewiesen werden, dass der Rauchsauger immer eingeschaltet bleiben muss, wenn der Kamin/Kessel in Betrieb ist.



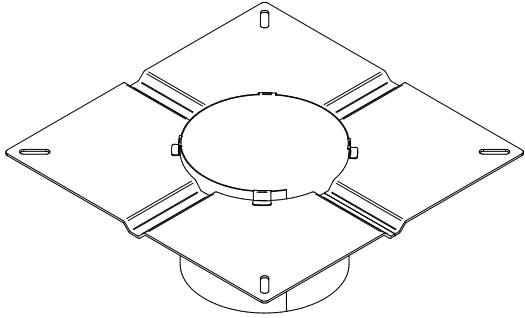
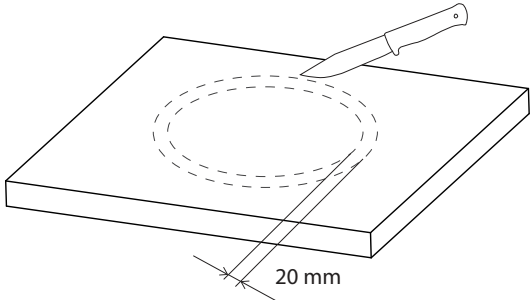
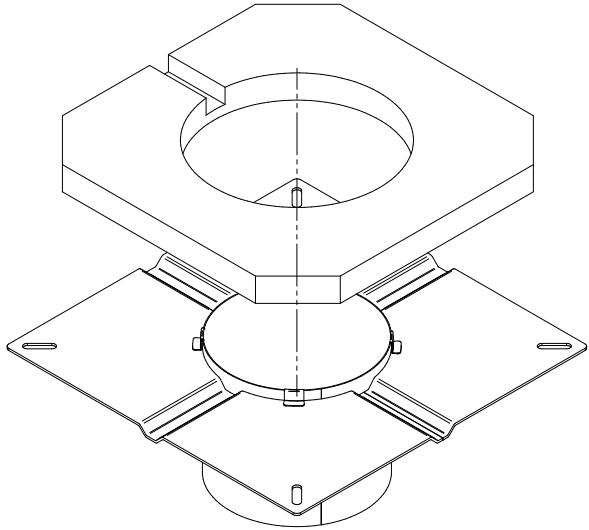
- 8 Um das Eindringen von Regenwasser in den Rauchsauger zu verhindern, müssen die Schlitz und Löcher mit hitzebeständigem und feuerfestem Silikon abgedichtet werden.



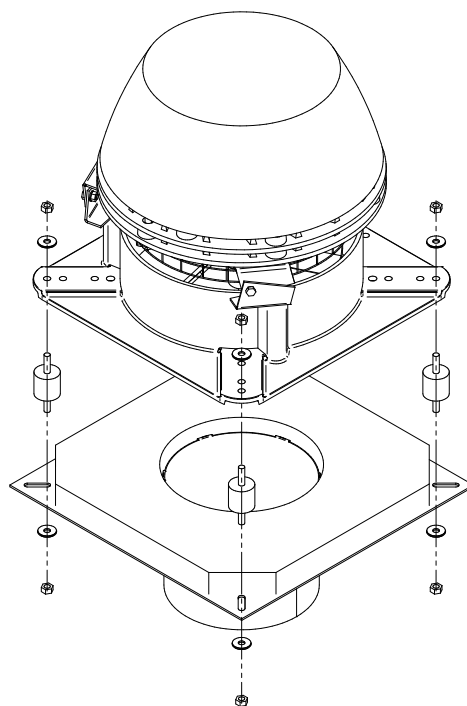
Montage auf einen Stahlschornstein

Wenn der Rauchsauger/Abgasventilator auf einen Stahlschornstein montiert werden soll, muss er mit einem zugelassenen Flansch installiert werden.

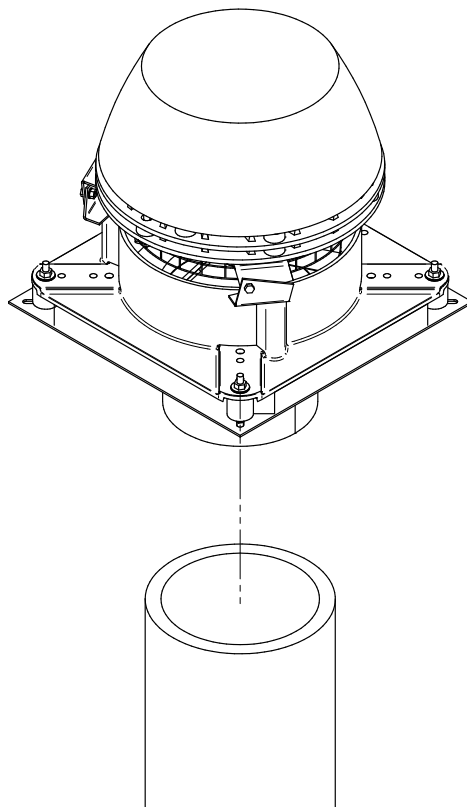
Siehe die Installationsanleitung unten.

Schritt	Aktion	Illustration
1	<p>Der Flansch muss so angebracht werden, dass der Stutzen in den Schornstein ragt!</p> <p>Messen Sie den Durchmesser des Lochs im Flansch.</p>	
2	<p>Schneiden Sie ein Loch in die Mineralwollmatte, dessen Radius 20 mm größer ist als der Flanschdurchmesser.</p>	
3	<p>Schneiden Sie die Ecken der Mineralwollmatte ab, um Platz für die Montage der Gummischwingungsdämpfer zu haben.</p> <p>Wenn ein Temperaturfühler mit dem Rauchsauger installiert werden soll, schneiden Sie eine Nut in die Mineralwollmatte, die groß genug für den Fühler ist.</p> <p>Legen Sie nun die Mineralwollmatte auf den Flansch (zwischen Flansch und Ventilator).</p>	

- 4 Befestigen Sie den Flansch mit Hilfe der Gummischwingungsdämpfer am Rauchsauger.



- 5 Die Ventilator-Baugruppe kann nun auf den Stahlschornstein montiert werden.

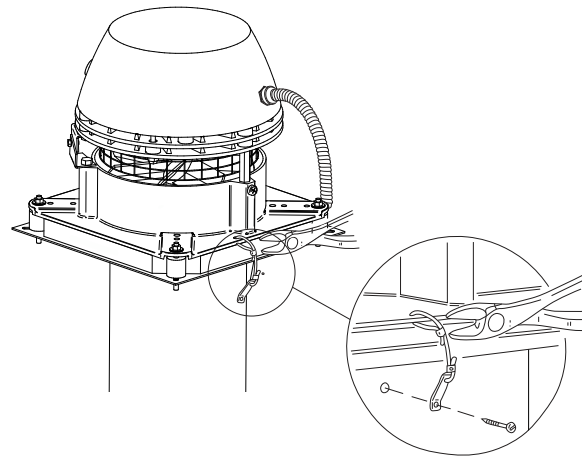


Verwenden Sie den Sicherheitsdraht, um den Ventilator am Schornstein zu befestigen. Bringen Sie die mitgelieferte selbstschneidende Schraube im Stahlschornstein an. Montieren Sie dann den Draht durch das vorgesehene Loch in der Grundplatte und in die Drahtsicherung.

6

Ziehen Sie den Sicherheitsdraht leicht an und ziehen Sie dann den Drahtverschluss fest, so dass der Rauchsauger gesichert ist, wenn er zu Wartungs- und Reinigungszwecken geöffnet wird. Der Wartungs-/Reparaturschalter sollte an der Seite des Schornsteins angebracht werden, damit er bei Wartungsarbeiten am Ventilator leicht zugänglich ist.

Der Panzerschlauch sollte an der Unterseite des Wartungs-/Reparaturschalters und über die Kabelverschraubung nach oben in den Schalter geführt werden.

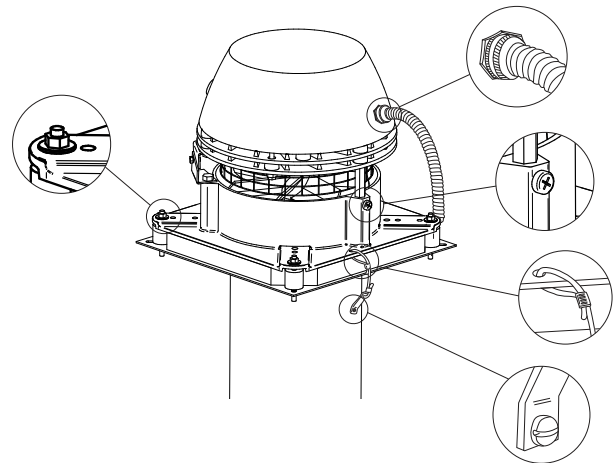


Bevor Sie den Ventilator in Betrieb nehmen, stellen Sie bitte sicher, dass:

7

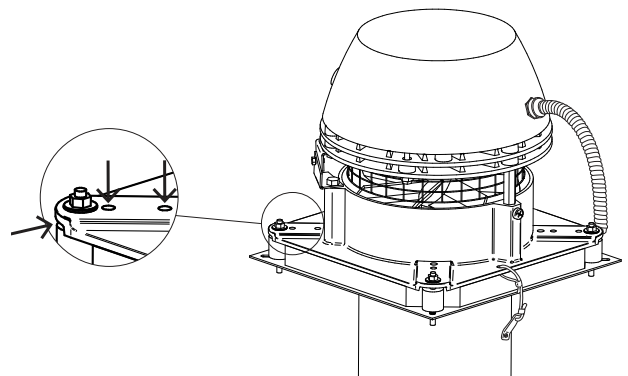
- die Muttern in den Aufnahmehalterungen angezogen sind.
- der Sicherheitsdraht am Ventilator und am Schornstein befestigt ist.
- der Sicherheitsdraht und die Drahtsicherung fest angezogen sind.
- die Verbindung am Panzerschlauch befestigt ist. Der Panzerschlauch muss gerade vom Ventilator herabhängen.
- der Rauchsauger sicher verschlossen ist.
- beim Öffnen/Schließen des Ventilators der obere Teil mit der Hand abgestützt wird.

HINWEIS! Der Endnutzer sollte darauf hingewiesen werden, dass der Rauchsauger immer eingeschaltet bleiben muss, wenn der Kamin/Kessel in Betrieb ist.



8

Um das Eindringen von Regenwasser in den Rauchsauger zu verhindern, müssen die Schlitz- und Löcher mit hitzebeständigem und feuerfestem Silikon abgedichtet werden.



Mehrere Rauchsauger auf einen Schornstein

Wenn zwei oder mehr Rauchsauger erforderlich sind, um einen ausreichenden Schornsteinzug zu erzeugen, sind die Installationsverfahren fast die gleichen wie bei der Installation eines einzelnen Ventilators. Siehe die Installationsanleitung unten.

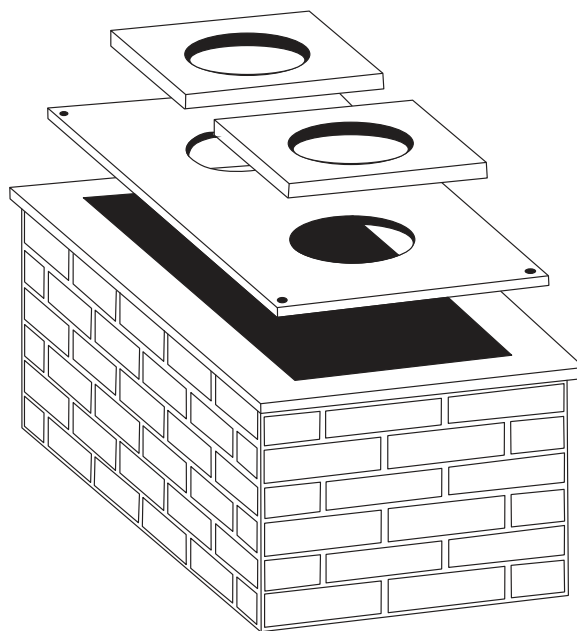
Mehrere Rauchsauger/Abgasventilatoren auf einem gemauerten Schornstein montieren

Wenn zwei oder mehr Ventilatoren benötigt werden, um ausreichend Schornsteinzug zu erzeugen, ist eine spezielle Adapterplatte erforderlich (kein Exodraft-Teil). Die beiden Löcher in der Platte sollten dem Halsdurchmesser des verwendeten Ventilator Typs entsprechen und der Abstand von Mitte zu Mitte sollte mindestens der Ventilatorbreite entsprechen. Exodraft empfiehlt, zwischen den Rauchsaugern eine Trennwand anzubringen.

1

Die Adapterplatte sollte mit Silikon abgedichtet und von oben verschraubt werden. Bei der Installation mehrerer Ventilatoren ist es äußerst wichtig, dass die Ventilatoren das gleiche Modell und die gleiche Größe haben. Sie müssen gemeinsam von einem Motor-Drehzahlregler gesteuert werden.

Ein ähnlicher Ansatz sollte gewählt werden, wenn die Kamingröße die Abmessungen der Ventilatorbasis überschreitet. Die Adapterplatte sollte so dimensioniert sein, dass sie den Schornstein abdeckt und befestigt ist. In die Mitte der Platte sollte ein Loch geschnitten und der Ventilator mittig über dem Loch montiert wird.

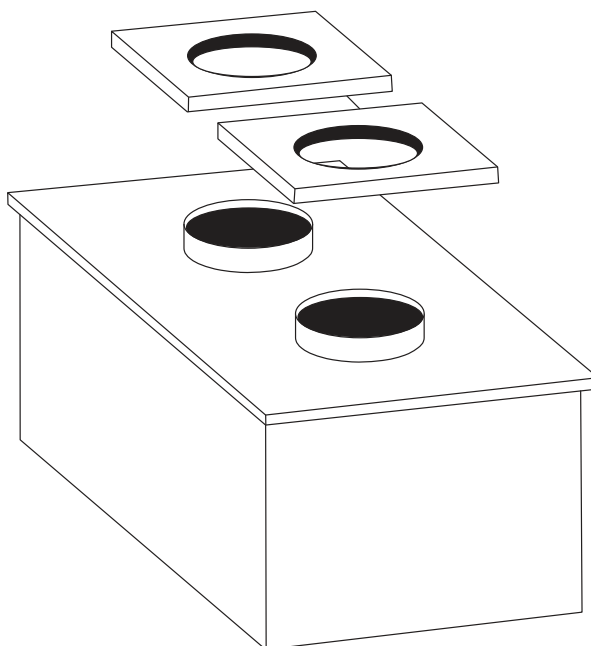


Mehrere Rauchsauger/Abgasventilatoren auf einen Stahlschornstein montieren

Wenn zwei oder mehr Rauchsauger erforderlich sind, um einen ausreichenden Schornsteinzug zu erzeugen, sind die Installationsverfahren im Grunde die gleichen wie bei der Installation eines einzelnen Ventilators an einem Stahlschornstein. Da die Ventilatoren jedoch nebeneinander platziert werden, wird ein spezieller Anschlusskasten benötigt (kein Exodraft-Teil).

1

Exodraft empfiehlt, eine Trennwand zwischen den Ventilatoren zu montieren. Bei der Installation mehrerer Ventilatoren ist es äußerst wichtig, dass die Ventilatoren das gleiche Modell und die gleiche Größe haben. Sie müssen gemeinsam von einem Motor-Drehzahlregler gesteuert werden.

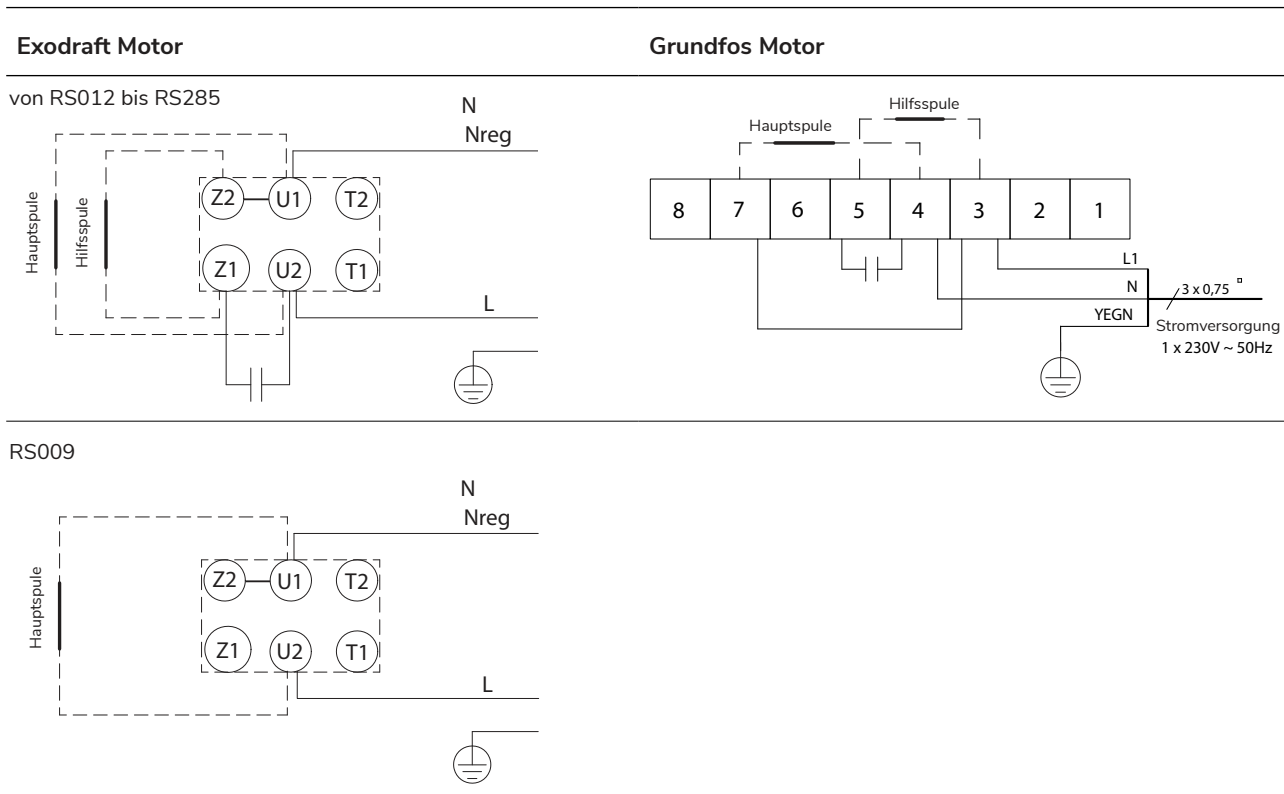


Elektrische Installation

Die technischen Daten des Rauchsaugers/Abgasventilators und des Motors sind auf dem Typenschild des Ventilators angegeben. Alle einphasigen Modelle sind in der Drehzahl einstellbar.

Die Kabel sind gemäß dem Schaltplan anzuschließen. Weitere Einzelheiten finden Sie in den Richtlinien für die Exodraft-Steuergeräte.

Jeder Blitzableiter, der an den Ventilator angeschlossen wird, muss den geltenden nationalen Vorschriften entsprechen.



Wartungs-/Reparaturschalter

Gemäß den Bestimmungen der geltenden EU-Maschinenrichtlinie muss ein Rauchsauger immer mit einem Wartungs-/Reparaturschalter ausgestattet sein. Der Wartungs-/Reparaturschalter muss den nationalen Verdrahtungsnormen entsprechen und muss separat bestellt werden, da er nicht Teil des Standardlieferungsumfangs von Exodraft ist.

Typ	Anschließen Kabel und Verdrahtung	Stufenlos elektronisch regelbar	Überlastschutz
RS009-41 RS012-41	braun = L blau = Nreg gelb/grün =	Ja	Der Motor verträgt Blockade (Impedanzschutz)
RS014-41 RS016-41 RS255-41 RS285-41	braun = L blau = Nreg gelb/grün =	Ja	Der Motor benötigt einen Überlastschutz

Inbetriebnahme und Konfiguration

Systemtest

Bevor Sie Einstellungen an der Anlage vornehmen, gehen Sie bitte wie folgt vor:

Schalten Sie den Rauchsauger EIN und vergewissern Sie sich, dass er sich dreht. Erhöhen und verringern Sie die Drehzahl des Gebläses durch Einstellen des Drehzahlreglers, um sicherzustellen, dass der Ventilator ordnungsgemäß funktioniert.



GEFAHR! Prüfen Sie, ob das Heizgerät (Warmwasserbereiter, Ofen usw.) nach dem Einschalten des Rauchsaugers ordnungsgemäß funktioniert. Achten Sie darauf, dass keine Rauchgase austreten, da dies zu Kohlenmonoxidvergiftungen führen kann!

Nach dem Systemtest empfiehlt Exodraft, den Kamin oder Ofen anzuzünden. Befolgen Sie die nachstehende Anleitung zum korrekten Anzünden und zur Verwendung des Rauchsaugers.

Betrieb eines Kamins oder Ofens



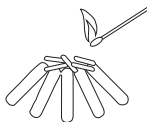
Anzünden des Feuers: Legen Sie ein paar kleine Holzscheite mit etwas Anzündholz und Feueranzündern in den Kamin/Ofen.



100%

Bevor Sie das Feuer entzünden, schalten Sie den Ventilator auf volle Geschwindigkeit ein und öffnen Sie den Lufteinlass an Ihrem Kamin/Ofen vollständig.

Notiz! Wenn Ihre Exodraft-Steuerung über eine Boost-Funktion verfügt, aktivieren Sie diese bitte.

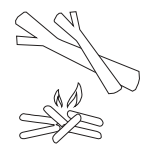


Zünden Sie das Feuer an und vergewissern Sie sich, dass keine Abgase aus der Kaminöffnung austreten.



Wenn das Feuer entfacht ist und alle Holzscheite brennen, reduzieren Sie die Luftzufuhr an Ihrem Ofen/Kamin und drehen Sie die Drehzahl des Rauchsaugers so weit herunter, dass er die Rauchgase noch sicher abführt werden, ohne die Flammen zu ersticken. Merken Sie sich diese Einstellung an der Drehzahlregelung, da dies die ideale Betriebsstellung/Drehzahl des Rauchsaugers ist.

Wenn Sie eine Steuerungen mit Temperatursensor verwenden, speichert die Steuerung automatisch die zuletzt verwendete Einstellung.



Nachlegen: Um zu vermeiden, dass beim Nachlegen von Holz Ruß und Rauch in den Raum gelangen, kann es notwendig sein, die Drehzahl während des Nachlegens für kurze Zeit (3 Min.) zu erhöhen. Bei Steuerungen mit Boost-Funktion wählen Sie bitte diese Option.

Wenn Sie diese Anweisungen befolgen, helfen Sie, Energie zu sparen und gleichzeitig die maximale Heizleistung des Heizgerätes zu gewährleisten.



Abschalten: Beenden Sie das Nachlegen, wenn das Feuer ausbrennen soll.

Lassen Sie das Gebläse eingeschaltet, bis die Hitze in der Feuerstelle und im Schornstein abgeklingen ist und das Gebläse gefahrlos ausgeschaltet werden kann.

Steuerungen mit einem Temperatursensor sorgen dafür, dass der Ventilator nach einer Nachspülphase automatisch abgeschaltet wird.



VORSICHT! Feuern Sie den Kamin/Ofen nicht zu stark an. Kleine Ablagerungen von Kreosot könnten sich entzünden und einen kleinen Schornsteinbrand auslösen, der den Schornsteinzug auf eine gefährlich hohe Temperatur bringen könnte.

Wartung und Fehlersuche

Pflege und Reinigung

Es ist äußerst wichtig, den Schornstein von Kreosot und Ablagerungen sauber zu halten, da Ruß die Hauptursache für Schornsteinbrände ist. Die Oberseite des Rauchsaugers/Abgasventilators ist aufklappbar und kann geöffnet werden, um eine einfache Reinigung des Ventilators zu gewährleisten.

Die Reinigungsintervalle hängen von der Nutzung des Kamins ab. Je mehr die Feuerstätte genutzt wird, desto häufiger muss der Schornsteinzug gereinigt werden.

Bei regelmäßiger Nutzung (2-3 Mal pro Woche) kann eine halbjährliche Reinigung des Schornsteins und des Ventilators erforderlich sein. Bei täglicher Nutzung können kürzere Intervalle erforderlich sein.

Unabhängig davon, wie oft der Rauchsauger/Abgasventilator benutzt wird, muss er mindestens einmal im Jahr überprüft und gereinigt werden - zum Beispiel bei der Inspektion und Reinigung des Schornsteins durch Ihren Schornsteinfeger. Der Schornstein sollte immer von einem ausgebildeten Schornsteinfeger gereinigt werden.

Hinweis!

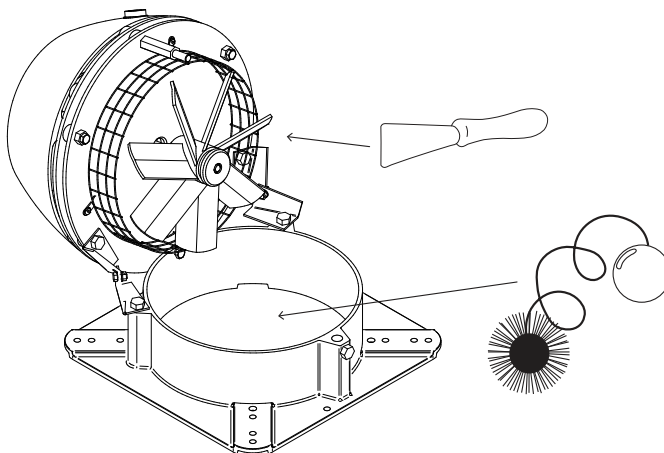
Die Kugellager im Ventilatormotor sind mit geschlossenen, wartungsfreien Spezialkugellagern ausgerüstet. Falls es notwendig ist, die Lager auszutauschen, sollte dieses ausschließlich von qualifizierten Mitarbeitern durchgeführt werden.



WARNUNG! Das Motorgehäuse darf nur geöffnet werden, wenn die Stromversorgung des Rauchsaugers unterbrochen wurde!

Reinigung

Schritt	Aktion
1	Schalten Sie den Rauchsauger mit dem Wartungs-/Reparaturschalter aus und stellen Sie sicher, dass sich der Ventilator nicht mehr dreht.
2	Lösen Sie die Schraube und öffnen Sie den oberen Teil des Ventilators, so dass er an den Scharnieren und dem Sicherungsdraht hängt.
3	Reinigen Sie das Axialflügel- bzw. das Zentrifugalrad vorsichtig mit einem Schaber oder einer Bürste.
4	Überprüfen Sie den Weg, den der Rauch durch den oberen und unteren Teil des Ventilators nimmt, auf Rußablagerungen und reinigen Sie ihn gegebenenfalls mit einem Schaber oder einer Bürste.
5	Während der Ventilator geöffnet ist, kann der Schornsteinfeger auch den Schornstein kehren.
6	Achten Sie darauf, dass keine Gewichte am Zentrifugallaufwerk entfernt werden, da dies die Auswuchtung des Laufrades beeinträchtigen könnte.



Fehlersuche und Behebung

Beobachtung	Problem	Lösung
Der Rauchsauger/Abgasventilator wird nicht mit Strom versorgt	Der Wartungs-/Reparaturschalter ist möglicherweise ausgeschaltet.	Wartungs-/Reparaturschalter prüfen
	Die Geschwindigkeitsregelung ist ausgeschaltet	Geschwindigkeitsregelung einschalten
Der Ventilator wird mit Strom versorgt, funktioniert jedoch nicht	Lose elektrische Verbindung	Verkabelung prüfen und Problem beheben
	Lose elektrische Verbindung	Überprüfen Sie die Verkabelung und beheben Sie Verbindungsprobleme. Achten Sie besonders auf die Verkabelung in der Anschlussdose
Der Ventilator wird mit Strom versorgt, aber er brummt und dreht sich nicht	Die Spannungseinstellung ist zu niedrig	Erhöhen Sie die Geschwindigkeitseinstellung
	Der Kondensator ist möglicherweise abgenutzt	Kondensator prüfen und ggf. ersetzen
Der Ventilator wird mit Strom versorgt, aber er brummt und dreht sich nicht	Ruß führt dazu, dass das Axialflügelrad festklebt	Reinigen Sie den Ventilator
	Der Ventilator ist möglicherweise zu klein	Durch einen größeren Ventilator ersetzen
Der Ventilator scheint einwandfrei zu funktionieren, aber der Schornsteinzug reicht nicht aus	Der Kondensator ist möglicherweise abgenutzt	Kondensator prüfen und ggf. ersetzen
	Der Rauchabzug ist beschädigt/verstopft	Kontrolle des Rauchabzugs (Schornsteinfeger)
Der Ventilator vibriert	Die Motorwelle kann verbogen sein	Ersetzen Sie den Motor
	Der Ventilator muss gereinigt werden	Reinigen Sie den Ventilator
	Falsche Installation	Lesen Sie die Installationsanleitung in diesem Handbuch
Es gibt Luftstromgeräusche aus der Kaminöffnung	Der Ventilator läuft zu schnell	Reduzieren Sie die Ventilatorgeschwindigkeit
Mechanische Geräusche sind zu hören	Ruß oder Teer können das Axialflügel-/Zentrifugallaufwerk beschädigen	Reinigen Sie das Axialflügel-/Zentrifugallaufwerk
	Motorlager können abgenutzt/überhitzt sein	Lager ersetzen
	Falsche Installation	Lesen Sie die Installationsanleitung in diesem Handbuch.



UK Conformity Assessed



**Exodraft a/s
Industrivej 10
DK-5550 Langeskov**

Hereby declares that the following products:

RS009-41, RS012-41, RS014-41,
RS016-41, RS255-41, RS285-41

Were manufactured in conformity with the provisions of the following regulations:

The Supply of Machinery (Safety) Regulations 2008

Electrical Equipment (Safety) Regulations 2016

Electromagnetic Compatibility Regulations 2016

Langeskov, 01-11-2022
Managing Director
Anders Haugaard



Declaration of Conformity

DK: EU-Overensstemmelseserklæring	NL: EU-Conformiteits verklaring
GB: Declaration of Conformity	SE: EU-Överensstämmelsedeklaration
DE: EU-Konformitätserklärung	FI: EU-Vaatimustenmukaisuusvakuutus
FR: Déclaration de conformité de l'Union Européenne	IS: ESS-Samræmisstaðfesting
NO: EU-Samsvarserklæring	IT: Dichiarazione di Conformità Unione Europea
PL: EU Deklaracja zgodności	

exodraft

**Exodraft a/s
Industrivej 10
DK-5550 Langeskov**

Erklærer på eget ansvar, at følgende produkter: Hereby declares that the following products: Erklært hierdurch auf eigene Verantwortung, daß folgende Produkte: Déclare, sous sa propre responsabilité, que les produits suivants: Erklærer på eget ansvar at følgende produkter: Niniejszym oświadczam, że następujące produkty:	Veklaart dat onderstaande producten: Deklarerar på eget ansvar, att följande produkter: Vastaa siltä, että seuraava tuote: Staðfesti à eigin àbyrgð, að eftirfarandi vörur: Dichiara con la presente che i seguenti prodotti:
--	---

RS009-41, RS012-41, RS014-41,
RS016-41, RS255-41, RS285-41

Som er omfattet af denne erklæring, er i overensstemmelse med følgende standarder: Were manufactured in conformity with the provisions of the following standards: Die von dieser Erklärung umfaßt sind, den folgenden Normen: Auxquels s'applique cette déclaration sont en conformité avec les normes ci-contre: Som er omfattet av denne erklæring, er i samsvar med følgende standarder: Zostały wyprodukowane zgodnie z warunkami określonymi w następujących normach:	Zijn vervaardigd in overeenstemming met de voorschriften uit de hieronder genoemde normen en standaards: Som omfattas av denna deklaration, överensstämmer med följande standarder: Jota tämä selvitys koskee, on seuraavien standardien mukainen: Sem eru meðalin i staðfestingu Pessari, eru i fullu samræmi við eftirtalda staðla: Sono stati fabbricati in conformità con le norme degli standard seguenti:
--	---

EN 60335-1, EN 60335-2-80, DS/EN ISO 12100: 2011

I.h.t bestemmelser i direktiv: In accordance with Entsprechen gemäß den Bestimmungen der folgenden Richtlinien: Suivant les dispositions prévues aux directives: I.h.t bestemmelser i direktiv: Zgodnie z:	En voldoen aan de volgende richtlijnen: Enligt bestämmelserna i följande direktiv: Seuraavien direktiivien määräysten mukaan: Med tilvisun til ákvarðana eftirlits: In conformità con le direttive:
Maskindirektivet: The Machinery Directive: Richtlinie Maschinen: Directive Machines: Maskindirektivet: Dyrektywę maszynową:	De machinerichtlijn: Maskindirektivet Konedirektiivi: Vèlaeftirlitið: Direttiva Macchinari:

2006/42/EF/-EEC/-EWG/-CEE

Lavspændingsdirektiv: The Low Voltage Directive: Niederspannungsrichtlinie: Directive Basse Tension: Lavspenningsdirektivet: Dyrektywę Niskonapięciową	De laagspanningsrichtlijn: Lågspänningsdirektivet: Pienjännitedirektiivi: Smáspennueftirlitið: Direttiva Basso Voltaggio:
---	---

2014/35/EC

EMC-direktivet: And the EMC Directive: EMV-Richtlinie: Directive Compatibilité Electromagnétique: EMC-direktivet: Dyrektywę EMC – kompatybilności elektromagnetycznej	En de EMC richtlijn: EMC-direktivet: EMC-direktiivi: EMC-efirlitið: Direttiva Compatibilità Elettromagnetica:
--	---

2014/30/EC

Langeskov, 01-11-2022 Adm. direktør Managing Director Anders Haugaard 	Algemeen directeur Geschäftsführender Direktor Président Directeur Général Verkställande direktör Toimitusjohtaja Frankvemdastjóri Direttore Generale
--	---

DK: Exodraft a/s

Industrivej 10
DK-5550 Langeskov
Tel: +45 7010 2234
Fax: +45 7010 2235
info@exodraft.dk
www.exodraft.dk

SE: Exodraft a/s

Valhallavägen 9A
SE-375 30 Mörrum
Tel: +46 (0)8-5000 1520
info@exodraft.se
www.exodraft.se

NO: Exodraft a/s

Storgaten 88
NO-3060 Svelvik
Tel: +47 3329 7062
info@exodraft.no
www.exodraft.no

UK: Exodraft Ltd.

24 Janes Meadow, Tarleton
GB-Preston PR4 6ND
Tel: +44 (0)1494 465 166
Fax: +44 (0)1494 465 163
info@exodraft.co.uk
www.exodraft.co.uk

DE: Exodraft a/s

Niederlassung Deutschland
Industriestraße 14
DE-55768 Hoppstädten-Weiersbach
Tel: +49 6782 989 590
Fax: +49 6782 989 5929
info@exodraft.de
www.exodraft.de

FR: Exodraft sas

78, rue Paul Jozon
FR-77300 Fontainebleau
Tel: +33 (0)6 3852 3860
info@exodraft.fr
www.exodraft.fr

Ihre Energie. Optimiert.

exodraft