



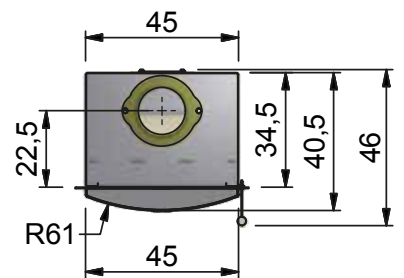
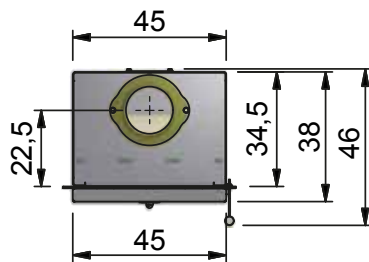
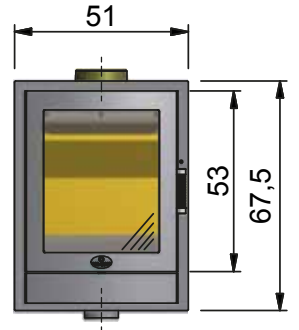
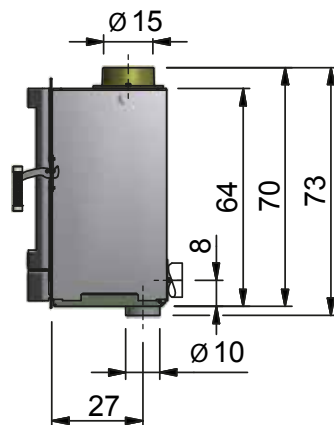
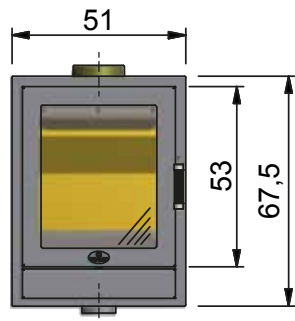
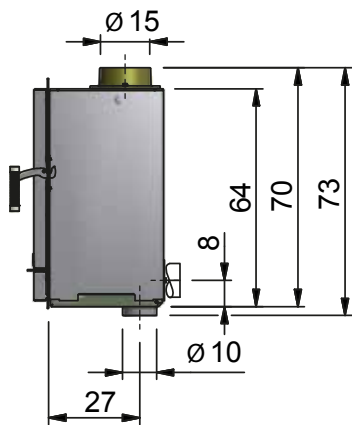
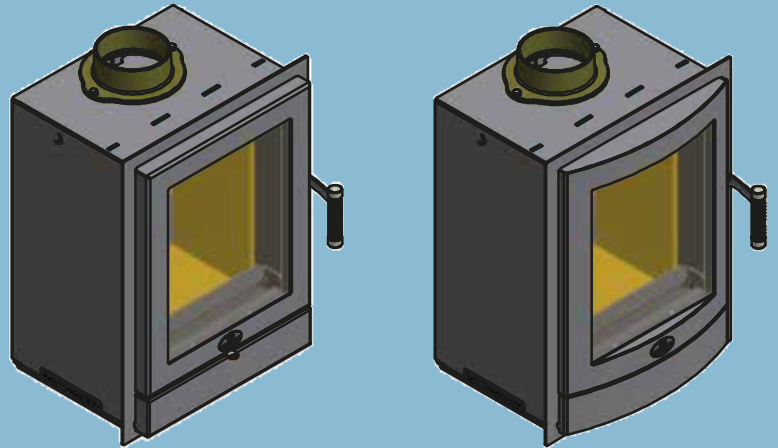
**MAX BLANK**  
HIGH QUALITY

# Kamineinsätze

## KE 2

- gerade Tür
- gebogene Tür

**A+**



Alle Maßangaben gerundet in cm.



**stromlos**



**Kombi**

## KE 2

Art.-Nr.	Produkt	Lieferzeit in Wochen	Preis in € zzgl. MwSt.
518-2001	KE 2 mit gerader Tür	4	1831,93
519-2001	KE 2 mit gebogener Tür	4	1907,56

- Stahlkorpus anthrazit
- Abgangsstützen oben Ø 15 cm
- Türanschlag links (Anschlag rechts auf Anfrage)
- Außenluftanschluss möglich und vorbereitet
- mit Frontplatte, anthrazit

## Technische Daten für den KE 2

	H x B x T gerade Tür	H x B x T gebogene Tür
Außenmaße	69 x 51 x 45 cm	69 x 51 x 45 cm
Einbaumaße	63 x 45 x 34 cm	63 x 45 x 34 cm
Feuerraummaße	30 x 37 x 29 cm	30 x 37 x 29 cm

	H x B gerade Tür	H x B gebogene Tür
Feuerscheibe	42 x 34 cm	42 x 34 cm
Feuerscheibe Radius	--	61 cm
Tür	53 x 45 cm	53 x 45 cm
Luftein- u. Luftaustrittsöffnung	Ø 800 cm <sup>2</sup>	Ø 800 cm <sup>2</sup>
Rauchrohrabgang nach oben	Ø 15 cm	Ø 15 cm
Zuluftstützen	Ø 10 cm	Ø 10 cm
Höhe bis Rauchrohrstützen	63 cm	63 cm
Gesamtgewicht	101 kg	103 kg
Gewicht Schamotte	26 kg	26 kg

## Zubehör für den KE 2

Art.-Nr.	Produkt	Preis in € zzgl. MwSt.
	Unbedingt bei Bestellung mit angeben: Außenluftanschluss waagrecht oder senkrecht (im Lieferumfang enthalten)	0,00
552-2014	Pellet-Systemeinsatz KO 2 - S (beim Kauf des Kamineinsatzes)	596,64
552-2014	Pellet-Systemeinsatz KO 2 - S (Nachrüstatz)	744,54
552-2004	Pellet-Systemeinsatz KO 2 - XL (beim Kauf des Kamineinsatzes)	657,88
552-2004	Pellet-Systemeinsatz KO 2 - XL (Nachrüstatz)	822,69

Traglager und weiteres Zubehör ab Seite 52!

	S - Pellet-Systemeinsatz	XL - Pellet-Systemeinsatz	Scheitholz / Holzbriketts*
Nennwärmeleistung	7,5 kW	11,0 kW	6,5 kW
Raumwärmeleistung	7,5 kW	11,0 kW	6,5 kW
Abbrandmenge bei Nennlast	3,8 kg	7,5 kg	2,9 kg/h
Wirkungsgrad	87%	85%	83%
CO (13 % O <sub>2</sub> )	0,09%	0,07%	0,086 %
CO (13 % O <sub>2</sub> )	1166 mg/m <sup>3</sup>	880 mg/m <sup>3</sup>	1074 mg/m <sup>3</sup>
Staub (13 % O <sub>2</sub> )	36 mg/m <sup>3</sup>	30 mg/m <sup>3</sup>	31 mg/m <sup>3</sup>
NO <sub>x</sub> (13 % O <sub>2</sub> )	109 mg/m <sup>3</sup>	110 mg/m <sup>3</sup>	115 mg/m <sup>3</sup>
CxHy (13 % O <sub>2</sub> )	54 mg/m <sup>3</sup>	41 mg/m <sup>3</sup>	51 mg/m <sup>3</sup>

## Daten zur Schornsteinberechnung nach EN 13384

	S - Pellet-Systemeinsatz	XL - Pellet-Systemeinsatz	Scheitholz / Holzbriketts*
Abgasmassenstrom	8,97 g/s	10,74 g/s	10,3 g/s
Abgastemperatur am Stutzen	180°C	230°C	268°C
Mindestförderdruck	12 Pa	13 Pa	12 Pa

## Daten zur Berechnung von keramischen Zügen

Abgasmassenstrom	15,7 g/s
Abgastemperatur am Stutzen	457°C
Mindestförderdruck	15,7 Pa
Feuerungsleistung	21,5 kW

Alle Angaben sind Prüfstandswerte.  
\*) Ausschließlich Holzbriketts nach Norm EN 14961-3 (A1) zugelassen.  
Technische Änderungen sind vorbehalten.