

Anleitung	D	Seite	2 - 13
Instruction	GB	Page	14 - 23
Instructions	F	Page	24 - 33
Aanwijzing	NL	Pagina	34 - 43
Manual de instrucciones	E	Página	44 - 53



- DIN EN 13240
- DIN EN 18897 raumluftunabhängig
- DIBt - Bauaufsichtliche Zulassung
- 15a BV-G



Inhaltsübersicht

Vorwort	2
Technische Daten	2
Zu beachtende Vorschriften	3
Schornsteinbemessung	3
Verbrennungsluftversorgung	3
Raumlufunabhängiger Verbrennungsluftanschluss ...	3
Aufstellen des Kaminofens	4
Montagefolge	4
Wasserinstallation	5
Wichtige Hinweise	5
Thermische Ablaufsicherung (TAS)	5
Wasserseitiger Anschluß	6
Olsberg Zubehör	6
Installationseinheit	6
Temperatur-Differenz-Controller	6
Bedienung	7
Zulässige Brennstoffe	7
Beachten Sie vor dem ersten Heizen	7
Anzünden	7
Verbrennungsluftschieber	8
Einstellen der Verbrennungsluft	8
Feuerrost	8
Anheizklappe	8
Holzlagerfach	9
Heizen	9
Heizen während der Übergangszeit	9
Verkleidung	9
Besondere Hinweise	9
Reinigung	10
Wasserrohre	10
Unterdruck im Feuerraum messen	11
Ersatzteile	11
Was ist, wenn ...?	11
Allgemeine Garantiebedingungen	12

Vorwort

Dieser Kaminofen ist ein Spitzenprodukt moderner Heiztechnik.

Großer Bedienungskomfort und hohe Brennstoffausnutzung gestatten den Einsatz als hochwertige Raumheizung, ohne auf die angenehme Atmosphäre eines Kaminfeuers verzichten zu müssen.

Die integrierte Wassertechnik unterstützt kostengünstig bestehende oder neue Zentralheizungs- und Brauchwasserheizsysteme.

Ordnungsgemäße Aufstellung sowie richtige Handhabung und Pflege sind für einen störungsfreien Betrieb und lange Lebensdauer unerlässlich. Beachten Sie deshalb alle Hinweise in dieser Anleitung. Wir sind überzeugt, dass Ihnen dieser Kaminofen dann viel Freude bereiten wird. Bewahren Sie diese Anleitung gut auf, damit Sie sich bei Beginn der Heizperiode immer wieder über die richtige Bedienung informieren können.

Transportschäden sind umgehend (innerhalb von 2 Tagen) an Ihren Lieferanten zu melden.

Technische Daten

- Nennwärmeleistung..... 8,0 kW
- Raumwärmeleistung..... ca. 3,0 kW
- Wasserwärmeleistung
- Wasserinhalt..... 25 l
- Höhe bis Mitte Anschlussstutzen
bei Anschluss hinten..... 1383 mm
- Höhe bis Oberkante Anschlussstutzen
bei Anschluss oben
- Anschlussstutzen Ofenrohr
- max. Gewicht (Natursteinverkleidung)
- max. Gewicht (Keramikverkleidung).....
- max. Gewicht (Stahlverkleidung).....
- Höhe bis Mitte
Anschlussstutzen Verbrennungsluft
- Anschlussstutzen Verbrennungsluft
- Betriebsart

Zu beachtende Vorschriften

- Örtliche und baurechtliche Vorschriften.
- Der Kaminofen ist von einem Fachmann aufzustellen und an den Schornstein anzuschließen. Die länderspezifischen Vorschriften sind zur sicheren Installation des Verbindungsstückes zu beachten. Das verwendete Verbindungsstück muss eine Reinigungsöffnung besitzen.
- Die wasserseitige Installation muss durch einen Fachbetrieb des Heizungs- und Luftheizungsbaus durchgeführt werden.
- Die Montage und der Anschluss elektrischer Geräte darf nur durch eine Elektrofachkraft erfolgen.
- Eine regelmäßige Überprüfung des Kaminofens ist von einem Fachmann durchzuführen.
- Der Kaminofen hat eine Allgemeine bauaufsichtliche Zulassung des Deutschen Instituts für Bautechnik (DIBt) für raumluftunabhängigen Betrieb.

Der Kaminofen Nevado Aqua Compact kann auf Grund seiner bauaufsichtlichen Zulassung ohne zusätzliche Sicherheitseinrichtung gleichzeitig mit einer zugelassenen Lüftungsanlage betrieben werden.

Der Kaminofen besitzt eine Feuerraumtür die selbsttätig schließt, somit ist er bei raumluftabhängiger Verbrennungsluftzuführung zugelassen für den Anschluss an mehrfach belegte Schornsteine.

Schornsteinbemessung

Die Schornsteinbemessung erfolgt nach DIN EN 13384 - 2 bzw. nach den länderspezifischen Vorschriften.

Der Schornstein muss der Temperaturklasse T400 entsprechen.

Erforderliche Daten

Geschlossener Betrieb:

- Nennwärmeleistung..... 8,0 kW
- Abgasmassenstrom..... 8,5 g/s
- Abgastemperatur..... 260 °C
- Mindestförderdruck bei Nennwärmeleistung.. 12 Pa
- Max. zul. Betriebsdruck Wasser 2,5 bar

Verbrennungsluftversorgung

Der Kaminofen Nevado Aqua Compact kann sowohl konventionell, raumluftabhängig, als auch raumluftunabhängig betrieben werden.

Es ist sicherzustellen, dass dem Kaminofen ausreichend Verbrennungsluft zur Verfügung steht. Für eine einwandfreie Funktion des Kaminofens ist ein notwendiger Verbrennungsluftvolumenstrom von 24 m³/h zu berücksichtigen.

Raumluftunabhängiger Verbrennungsluftanschluss

Die Verbrennungsluft muss bei raumluftunabhängiger Betriebsweise von außen über eine dichte Leitung oder über ein LAS-System zugeführt werden. Sprechen Sie deshalb mit Ihrem Bezirksschornsteinfegermeister.

Aus Energiespargründen (EnEV) sollte bei Nichtbetrieb des Kaminofens die Verbrennungsluftzehr absperrbar sein. Dies kann durch eine Absperrklappe in der Verbrennungsluftleitung oder durch die Luftschieber am Kaminofen geschehen. Bei Einsatz einer Absperrklappe, muss diese mit AUF/ZU eindeutig gekennzeichnet sein.

Durch die Absperrung wird verhindert, dass durch dauernde Zirkulation kalter Verbrennungsluft, dem Aufstellraum Wärme entzogen wird und es an kalten Verbrennungsluftleitungen zu einer erhöhten Kondenswasserbildung kommt.

Achtung:

Die Verbrennungsluftleitung darf im Betrieb nicht verschlossen werden!

Um die Verbrennungsluft dem Gerät nicht aus dem Aufstellraum, sondern über eine Leitung zuzuführen, ist am Gerät wahlweise hinten oder unten eine Verbrennungsluftleitung Ø 125 mm anzubringen. Wird die Verbrennungsluftleitung länger als 3 m ausgeführt, so muss der rechnerische Nachweis für die Verbrennungsluftversorgung erbracht werden. Bei sehr niedrigen Außentemperaturen kann es zu Kondensation an der Verbrennungsluftleitung kommen. Aus diesem Grunde ist sie mit geeignetem Dämmstoff zu isolieren. Beachten Sie die Fachregeln des Ofen- und Luftheizungsbauhandwerks.

Wir empfehlen Ihnen aus dem Olsberg-Sortiment die Verbrennungsluftrohre mit Dichtlippe.

Aufstellen des Kaminofens

Der Aufstellboden muss eben und waagrecht sein. Der Kaminofen darf nur auf ausreichend tragfähige Böden aufgestellt werden. Zum Schutz des Fußbodens kann der Kaminofen auf ein Bodenblech oder eine Glasplatte gestellt werden.

Bei brennbaren Fuß- oder Teppichböden ist eine stabile und wärmebeständige Funkenschutzplatte zu verwenden. Diese muss die Feuerraumöffnung des Kaminofens nach vorne um 50 cm und seitlich um 30 cm überragen. Unter dem Kaminofen ist keine Funkenschutzplatte erforderlich.

Montagefolge

Da bei der Montage der Seitenverkleidung und der OEC (Anleitungen liegen den jeweiligen Verpackungseinheiten bei) sowie beim Anschlusswechsel des Anschlussstutzens die Abdeckhaube zu demontieren ist, sollte die Wiedermontage der Abdeckhaube erst erfolgen, wenn alle Anbauteile angebracht sind.

- Abdeckhaube abnehmen.
- Die Verkleidung für Wasseranschlüsse unten an der Rückwand abschrauben (Fig. 1).
- Rückwand abschrauben (Fig. 2).
- Den Temperaturfühler vom „Temperatur-Differenz-Controller“ in die rechte Fühlertasche des Kaminofens einschieben und mit der Gewindeschraube sichern (Fig. 3).
- Der Anschluss des Ofenrohres \varnothing 150 mm kann wahlweise oben oder hinten erfolgen. Das Gerät wird für Anschluss oben vormontiert angeliefert. Soll hinten angeschlossen werden, so ist in folgenden Schritten umzumontieren:
 - Deckel aus der Rückwand herausbrechen.
 - Anschlussstutzen oben und Verschlussdeckel hinten tauschen.
- Rückwand wieder anschrauben.
- Wenn vorgesehen, OEC montieren.
- Seitenverkleidung montieren.
- Abdeckhaube wieder aufsetzen.
- Bei Ofenrohr-Anschluss hinten: Mit dem beiliegenden Einlegedeckel das Loch in der Abdeckhaube verschließen.
- Aufstellplatz festlegen. Im Strahlungsbereich des Kaminofens dürfen bis zu einem Abstand von 100 cm, gemessen ab Sichtscheibe der Feuerraumtür, keine Gegenstände aus brennbaren Stoffen vorhanden sein oder abgestellt werden.

Mindestabstand zu brennbaren oder tragenden Wänden: seitlich 30 cm und hinten 15 cm

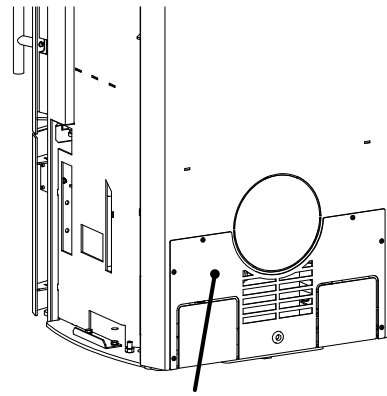


Fig. 1 Verkleidung für Wasseranschlüsse

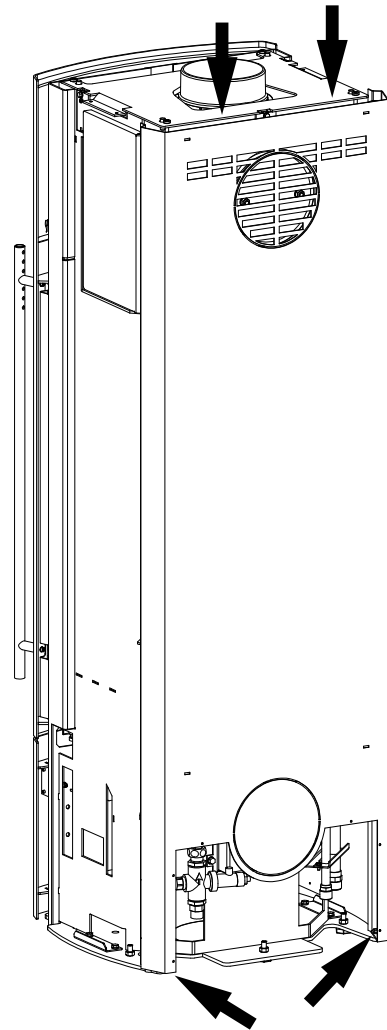


Fig. 2 Rückwand abschrauben

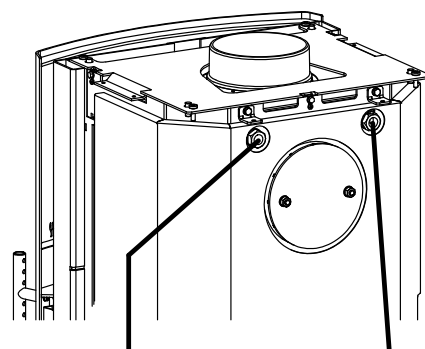


Fig. 3 Fühlertasche für TAS Fühlertasche für Temperaturfühler „Temperatur-Differenz-Controller“

- Rohrfutter (bauseitig) in Schornstein einbauen. Die Anschlusshöhe kann bei Ofenrohranschluss oben individuell festgelegt werden, sollte aber 1,5 m ab Anschlussstutzen nicht übersteigen. Anschlusshöhe bei Ofenrohranschluss hinten siehe Kapitel „Technische Daten“. Im Umkreis von 20 cm um das Ofenrohr darf sich bei der Durchführung durch Bauteile aus brennbaren Stoffen kein brennbares Material befinden.
- Das Ofenrohr an beiden Anschlussstellen mit Ofenkitt dauerhaft dicht anschließen.
- Kaminofen an den vorgesehenen Aufstellplatz schieben und so ausrichten, dass das Ofenrohr in das Rohrfutter passt.

Die Ofenrohranschlüsse müssen dicht sein. Das Ofenrohr darf nicht in den Schornstein hinein ragen.

Bitte berücksichtigen Sie, dass an den Stellwänden entsprechend Prüfvorschrift EN 13240 die Temperatur von 85°C erreicht werden kann und dies bei hellen Tapeten oder ähnlichen brennbaren Baustoffen zu farblichen Veränderungen führen kann.

Wasserinstallation

Wichtige Hinweise

- Die jeweils örtlich gültigen Vorschriften und Fachregeln sind zu beachten.
- Die Wasseranschlüsse sowie die Elektroarbeiten dürfen nur durch Fachhandwerker ausgeführt werden.
- Zur Einbindung in das Heizungssystem und/oder Brauchwassersystem empfehlen wir die Olsberg-Komponenten:
 - Installationseinheit
 - Temperatur-Differenz-Controller
 Beachten Sie die separaten Montage- und Bedienungsanleitungen dieser Komponenten.
- Neben den erforderlichen Sicherheitskomponenten muss immer ein Rücklaufanhebungsventil eingebaut werden, dass die Rücklauftemperatur auf mindestens 55°C anhebt (ist in der Olsberg-Installationseinheit eingebaut).
- Der Kaminofen darf nie ohne Wasser betrieben werden.
- Der Kaminofen darf nie ohne funktionsfähig und fachmännisch angeschlossene „Thermische Ablaufsicherung“ (TAS) betrieben werden.
- Im untersten Bereich des Wasserkreislaufs ist ein Ablaufhahn zu installieren.

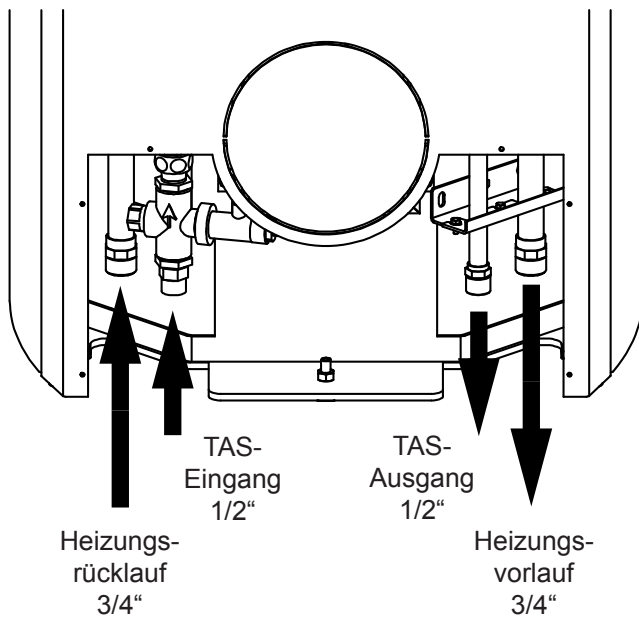
Thermische Ablaufsicherung (TAS)

Der TAS Eingang ist an den Kaltwasserkreislauf des Gebäudes anzuschließen, der TAS Ausgang wird direkt in den Abfluss eingeleitet.

Wenn wasserseitig die anfallende Wärme nicht abgenommen werden kann, muss die TAS ein Überhitzen des Ofens verhindern. Ein Überhitzen würde zu unzulässig hohen Temperaturen und Drücken führen, die irreparable Folgen für den Kaminofen haben können. Damit dies nicht geschieht, öffnet das Sicherheitsventil der TAS in Abhängigkeit der Wassertemperatur im Wärmetauscher des Kaminofens (Fühlertasche für TAS) und kaltes Leitungswasser führt die Wärme ab.

Sollte dieser Störfall eintreten, kein weiteres Holz nachlegen.

Wasserseitiger Anschluß



- Die Wasserrohre können nach unten durch den Boden oder nach hinten durch die Rückwand verlegt werden. Bei Anschluss nach hinten werden die vorgestanzten Löcher in der Verkleidung für Wasseranschlüsse herausgebrochen.
- Da es sich bei dem stehenden Wasser der TAS-Zuleitung um „stagnierendes“ Wasser handelt, ist in der Kaltwasserzuleitung zur TAS ein Rohrtrenner einzubauen.
- Nach erfolgter Wasserinstallation das System am Entlüftungsventil des Kaminofens entlüften. Hierfür das Verschlussblech hinter der Feuerraumtür unter der Abdeckhaube abschrauben (Fig. 4).



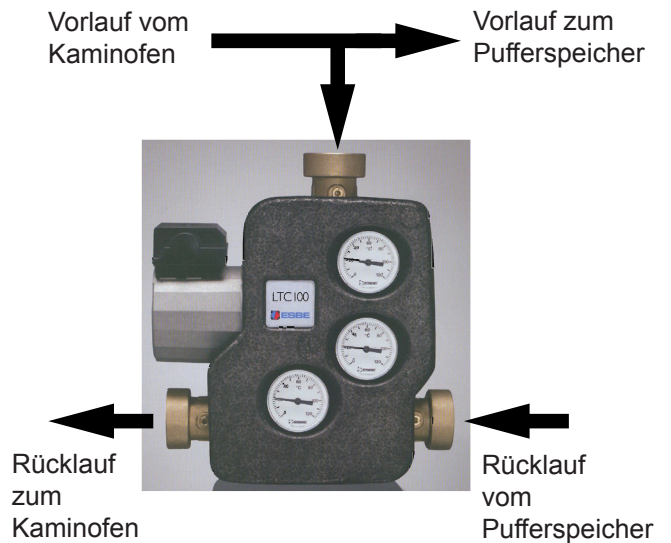
Fig. 4 Entlüftungsventil

- Alle Wasseranschlüsse am Kaminofen auf Dichtigkeit prüfen.
- Die Verkleidung für Wasseranschlüsse wieder an der Rückwand montieren.

Olsberg Zubehör

Installationseinheit

Das Rücklaufanhebungsventil, fest eingestellt auf 55°C, ist integriert.



Temperatur-Differenz-Controller



Mit dem „Temperatur-Differenz-Controller“ wird wassertemperaturabhängig die Umwälzpumpe geregelt. So wird erreicht, dass die Umwälzpumpe nur läuft, wenn die Wassertemperatur im Kaminofen höher ist als im Pufferspeicher.

Zum Lieferumfang gehören 2 Stück Pt1000-Temperaturfühler. Diese Fühler werden im Wasserwärmetauscher des Kaminofens und im Pufferspeicher in den dafür vorgesehenen Fühlertaschen angeordnet.

Montage und Installation des „Temperatur-Differenz-Controllers“ bitte entsprechend der separaten Anleitung des Gerätes vornehmen.

Bedienung

Zulässige Brennstoffe

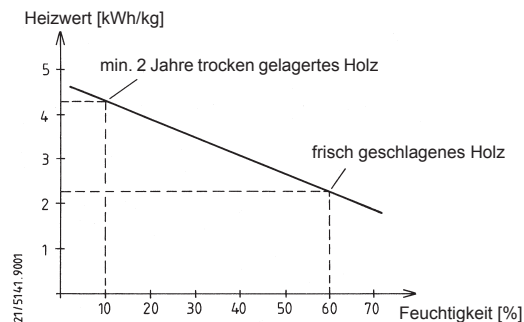
Nachfolgend aufgeführte Brennstoffe sind zulässig:

- Naturbelassenes stückiges Holz in Form von Scheitholz
Maximale Länge:33 cm
Umfang:ca. 30 cm
- Holzbrikett nach DIN 51731
Größenklasse HP 2
Maximale Länge:20 cm
- Braunkohlenbrikett

Scheitholz erreicht nach Lagerung von 2 bis 3 Jahren im Freien (nur oben abgedeckt) eine Feuchtigkeit von 10 bis 15 % und ist dann am Besten zum Heizen geeignet.

Frisch geschlagenes Holz hat eine sehr hohe Feuchtigkeit und brennt deshalb schlecht. Neben dem sehr geringen Heizwert belastet es zusätzlich die Umwelt. Die erhöhte Kondensat- und Teerbildung kann zur Kamin- und Schornsteinversottung führen.

Aus dem Diagramm geht hervor, dass der Verbrauch bei frisch geschlagenem Holz (Heizwert 2,3 kWh/kg) im Vergleich zu trockenem Holz (Heizwert 4,3 kWh/kg) fast doppelt so hoch ist.



Nur mit trockenen Brennstoffen erreichen Sie eine optimale Verbrennung und heizen umweltschonend. Durch die Brennstoffaufgabe in Teilmengen wird eine unnötige Emission vermieden. Einen sauberen Abbrand erkennen Sie daran, dass sich die Schamotte hell verfärbt.

Laut Bundes-Immissions-Schutzgesetz ist es verboten, z.B. folgende Brennstoffe in Kaminöfen zu verfeuern:

- **Feuchtes bzw. mit Holzschutzmitteln behandeltes Holz**
- **Sägemehl, Späne, Schleifstaub**
- **Rinden- und Spanplattenabfälle**
- **Kohlengrus**
- **sonstige Abfälle**
- **Papier und Pappe (außer zum Anzünden)**
- **Stroh**

Beachten Sie vor dem ersten Heizen

- Alle Zubehöerteile aus dem Aschekasten und Feuerraum entnehmen.
- Der auftretende Geruch durch das Verdampfen der Schutzlackierung verschwindet, wenn der Kaminofen mehrere Stunden gebrannt hat (Raum gut Lüften).
- Der Kaminofen ist mit einem hochwertigen temperaturbeständigen Lack beschichtet, der seine endgültige Festigkeit erst nach dem ersten Aufheizen erreicht. Stellen Sie deshalb nichts auf den Kaminofen und berühren Sie nicht die Oberflächen, da sonst die Lackierung beschädigt werden könnte.
- Bei der Erstinbetriebnahme min. 2 Abbrände mit ca. 3 kg Brennstoff auflegen, damit der temperaturbeständige Lack seine endgültige Festigkeit bekommt.

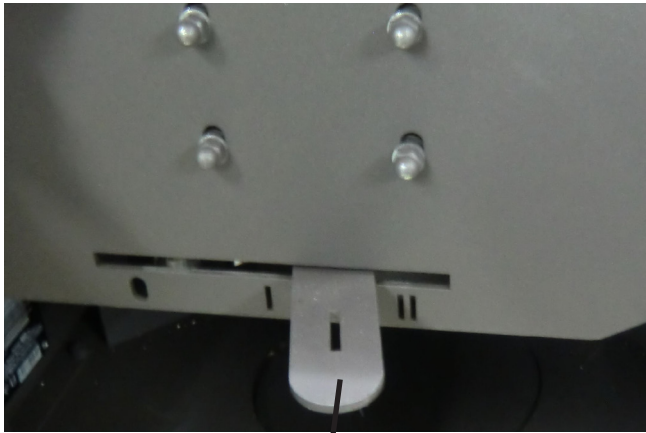
Anzünden

- Vor dem Anzünden prüfen, dass keine brennbaren Gegenstände auf dem Kaminofen abgelegt sind.
- Aschekasten ggf. entleeren und wieder einschieben.
- Verbrennungsluftschieber ganz öffnen.
- Feuerrost in Offenstellung = Bedienhebel herausgezogen.
- Anzündmaterial (Anzündwürfel und trockenes, kleineres Anzündholz) auflegen und anzünden.
- Feuerraumtür schließen, damit das Anzündmaterial gut anbrennen kann.
- Sobald das Anzündmaterial angebrannt ist, dem Wärmebedarf entsprechende Menge Brennstoff nachlegen (siehe Kapitel „Heizen“).

Achtung:

Beim Anheizen der Feuerstätte, wenn sich noch kein Kaminzug im Schornstein ausgebildet hat, kann es bei gleichzeitigem Betrieb mit Lüftungsgeräten/-anlagen dazu kommen, dass das Anzünden des Brennholzes schlecht gelingt. Hier kann das kurzzeitige Öffnen eines Fensters im Aufstellraum des Kaminofens oder das vorübergehende Abschalten der Lüftung helfen.

Verbrennungsluftschieber



Bedienhebel für die Verbrennungsluftzufuhr

- Bedienhebel auf „0“:
alle Schieber zu
- Bedienhebel auf „I“:
Sekundärluftschieber ganz auf /
Primärluftschieber ganz zu
- Bedienhebel auf „II“:
Sekundärluftschieber ganz auf /
Primärluftschieber ganz auf

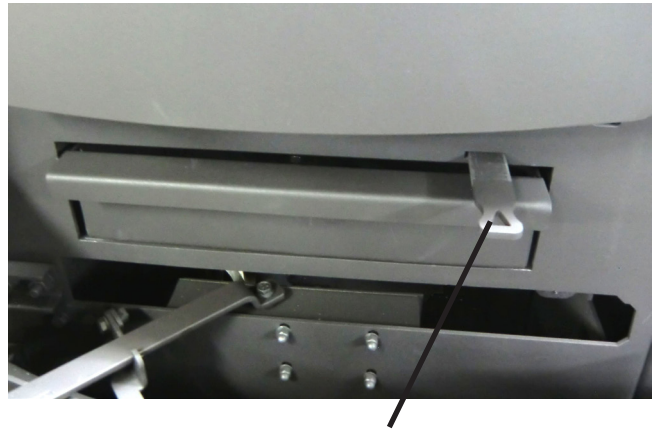
Einstellen der Verbrennungsluft

Bedienhebelstellung:

„II“ ..Anzündstellung, max. Heizleistung
„I“ ...Nennheizleistung mit Scheitholz
„I“ ...Nennheizleistung mit Holzbrikett
„I“ - „II“ ..Nennheizleistung mit Braunkohlenbrikett
„0“ ..Gluthalten

- Da die Sekundärluft auch zur Scheibensauberkeit beiträgt, ist der Bedienhebel beim Abbrand mindestens auf „I“ zu stellen. Dies gilt auch bei Schwachlastbetrieb.
- Bei Nichtbetrieb den Bedienhebel auf „0“ stellen, um ein Auskühlen des Aufstellraumes zu verhindern.

Feuerrost



Bedienhebel für den Feuerrost

- Mit dem Bedienhebel kann der Feuerrost zu oder aufgestellt und die Asche aus dem Feuerraum durch hin- und herschieben des Feuerrostes in den Aschekasten befördert werden.
- Primärluft kann nur in den Feuerraum eintreten, wenn der Feuerrost auf offener Stellung (Bedienhebel herausgezogen) steht.

Anheizklappe



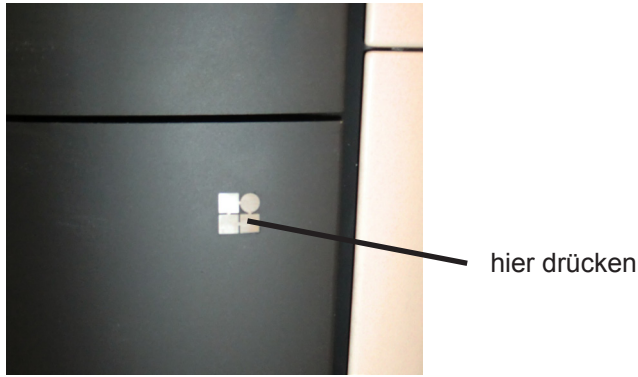
Bedienhebel für die Anheizklappe

Das Gerät ist mit einer Anheizklappe ausgerüstet. In Anheizstellung wird zum schnelleren Aufheizen des Gerätes auf optimale Betriebstemperatur der Wasser-Wärmetauscher teilweise ausgeschaltet. Zudem wird ein schnelleres Aufheizen des Aufstellraumes erreicht.

☰ ...Anheizstellung

☱ ...Maximale Wasserleistung

Holzlagerfach



Das Holzlagerfach unterhalb des Brennraums ist mit einem Magnet-Druckverschluß ausgerüstet. Es lässt sich durch leichtes drücken auf den Taster (Olsberg-Logo) öffnen. Das Verschließen erfolgt ebenso durch leichtes drücken.

Heizen

- Nur die Menge Brennstoff auflegen, die entsprechend dem Wärmebedarf benötigt wird.

Für Nennheizleistung 8 kW:

- max. 2,5 kg Holzscheite
- max. 2 kg Holzbrikett
- max. 4 Braunkohlenbrikett

Für max. zulässige Heizleistung:

- max. 3 kg Holzscheite
- max. 3 kg Holzbrikett
- max. 6 Braunkohlenbrikett

- Die Feuerraumtür beim Nachlegen langsam öffnen, da sonst Heizgase austreten können.
- Aschekasten oder Feuerraum rechtzeitig entleeren. Sonst Behinderung der Verbrennungsluftzufuhr oder Schädigung der Rosteinrichtung möglich.
- Aschekasten nur zum Entleeren entnehmen.
- Aschekastenfach regelmäßig bei herausgenommenem Aschekasten von evtl. daneben gefallener Asche reinigen (z.B. mit Staubsauger).

Achtung:

Gerät und Ascherückstände müssen abgekühlt sein.

Heizen während der Übergangszeit

Voraussetzung für eine gute Funktion des Kaminofens ist der richtige Förderdruck (Schornsteinzug). Dieser ist sehr von der Außentemperatur abhängig. Bei höheren Außentemperaturen (über 16°C) kann es deshalb zu Störungen durch mangelnden Förderdruck kommen.

Was tun?

- Verbrennungsluftschieber ganz öffnen.
- Nur kleine Menge Brennstoff auflegen.
- Asche häufig schüren.

Verkleidung

- Die Verkleidungen dürfen nicht überheizt werden, da sonst Risse auftreten können.
- Mit maximal 3 kg Holz oder Holzbrikett heizen.
- Die Natursteinverkleidungen werden aus einem „gewachsenem“ Steinblock hergestellt werden, daher kann die Struktur und Farbgebung sehr unterschiedlich sein.
- Die Oberfläche kann sich unter Temperatur verändern.

Besondere Hinweise

Bei einer wesentlichen oder dauernden Überbelastung des Kaminofens über die Nennwärmeleistung hinaus sowie bei Verwendung anderer als der genannten Brennstoffe, entfällt die Gewährleistung des Herstellers.

- Der Kaminofen ist nur mit geschlossener Feuerraumtür zu betreiben.
- Keine heiße Asche entnehmen. Asche nur in feuersicheren, unbrennbaren Behältern lagern.
- **Achtung:** Die Oberflächen werden heiß! Zur Bedienung immer den beiliegenden Handschuh benutzen.
- Konvektionsluftöffnungen dürfen nicht abgedeckt werden.
- Niemals Spiritus, Benzin oder andere feuergefährliche Stoffe zum Anzünden verwenden.
- Die Vorkehrungen zur Verbrennungsluftversorgung dürfen nicht verändert werden. Insbesondere muss sichergestellt bleiben, dass notwendige Verbrennungsluftleitungen während des Betriebes der Feuerstätte offen sind.
- Es dürfen keine Veränderungen am Kaminofen vorgenommen werden.

Reinigung

Was?	Wie oft?	Womit?
Kaminofen innen	min. 1 x pro Jahr	Handfeger, Staubsauger
Verbindungsstück	min. 1 x pro Jahr	Handfeger, Staubsauger
Glasscheibe	nach Bedarf	in kaltem Zustand mit Glasreiniger für Kamin- und Ofenscheiben

Wasserrohre

Die Wasserrohre im oberen Feuerraum in regelmäßigen Abständen, je nach Verschmutzung, reinigen:

- Zugumlenkung aus dem Feuerraum herausnehmen.
- Isolierklappe über der Feuerraumöffnung abschrauben (2 Flügelmuttern, Fig. 7).
- Revisionsklappe abschrauben (6 Muttern).
- Trennwand Wasser-Wärmetauscher herausnehmen (Fig. 5).
- Die 2 waagerechten Wärmetauscherbleche herausnehmen (Fig. 6).
- Die Reinigung erfolgt mit der mitgelieferten Drahtbürste.

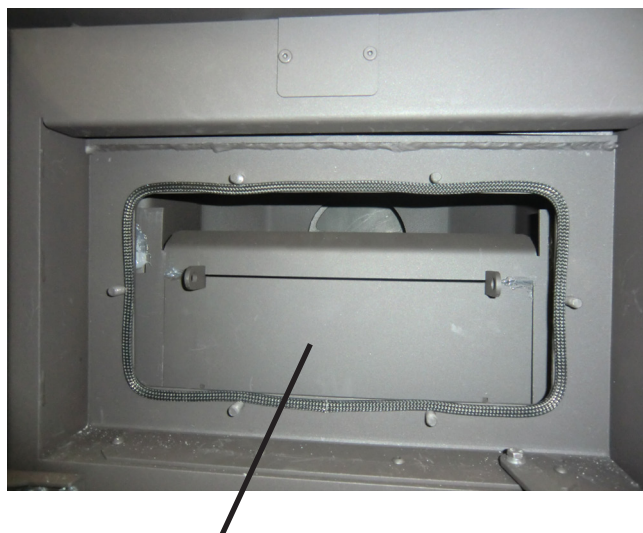


Fig. 5 Trennwand Wasser-Wärmetauscher



Fig. 6 Wärmetauscherbleche

Unterdruck im Feuerraum messen

Über der Feuerraumöffnung befindet sich ein Messstutzen an dem mit einem geeigneten Messgerät der Unterdruck im Feuerraum während des Heizbetriebes bei geschlossener Tür gemessen werden kann.

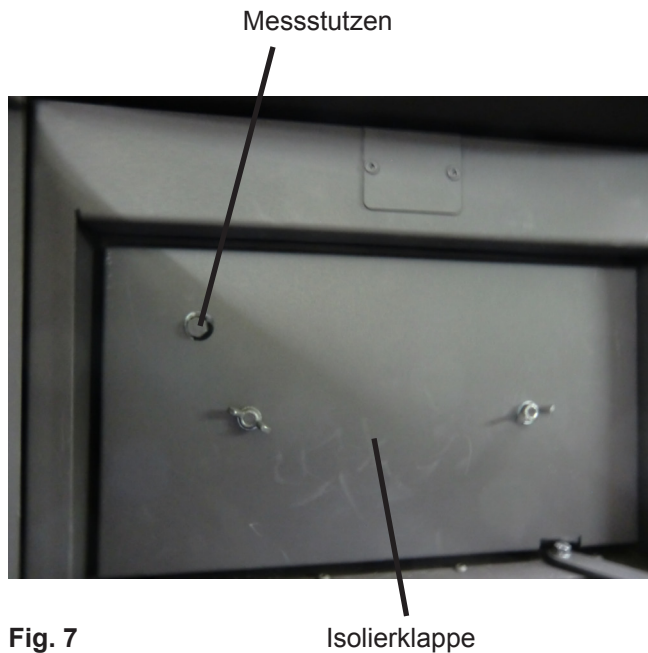


Fig. 7

Isolierklappe

Ersatzteile

Achtung:

Eventuell benötigte Ersatzteile fordern Sie bitte bei Ihrem Fachhändler an. Es dürfen ausschließlich Original-Ersatzteile verwendet werden. Für Ersatzteile garantieren wir 10 Jahre Versorgungssicherheit.

Um Ihren Auftrag schnellstmöglich zu bearbeiten, benötigen wir unbedingt die auf dem Geräteschild angegebene Typ- und Fabrikationsnummer.

Das Geräteschild befindet sich auf der linken Seite im Holzlagerfach.

Damit Sie die auf dem Geräteschild befindlichen Nummern zur Hand haben, wird empfohlen, sie vor der Installation hier einzutragen:

Typnummer: 23/ _____

Fabrikationsnummer: _____

Was ist, wenn ...?

... der Kaminofen nicht richtig zieht?

- Ist der Schornstein oder das Ofenrohr undicht?
- Ist der Schornstein nicht richtig bemessen?
- Ist die Außentemperatur zu hoch?
- Ist die Tür anderer, an den Schornstein angeschlossener Feuerstätten offen?

... der Raum nicht warm wird?

- Ist der Wärmebedarf zu hoch?
- Ist das Abgasrohr verstopft?
- Ist die Verbrennungsluftzufuhr geschlossen?
- Ist der Schornsteinzug zu niedrig?
- Ist das Brennholz nicht trocken?

... der Kaminofen eine zu hohe Heizleistung abgibt?

- Ist die Verbrennungsluftzufuhr zu weit offen?
- Ist der Förderdruck zu hoch?

... Schäden an der Rosteinrichtung auftreten oder sich Schlacke bildet?

- Der Kaminofen wurde überlastet.
- Der Aschekasten wurde nicht rechtzeitig entleert.

... der Schornstein brennt?

- Feuerwehr und Schornsteinfeger informieren.
- Luftzufuhr am Ofen minimieren.
- Schornstein kontrolliert ausbrennen lassen.
- Ursache durch Fachpersonal untersuchen lassen.

Allgemeine Garantiebedingungen

Geschäftseinheit Primärheiztechnik

Einleitung

Wir gratulieren Ihnen, dass Sie sich zum Kauf eines Olsberg-Kaminofens entschlossen haben. Wir unterziehen unsere Produkte umfangreichen Qualitätskontrollen und stetigen Fertigungsüberwachungen.

Die nachstehenden Bedingungen lassen die Rechte des Endabnehmers aus dem Kaufvertrag mit seinem Vertragspartner (Verkäufer) wegen Sachmängeln unberührt.

Die erteilten Garantien sind freiwillige Zusatzleistungen von Olsberg und haben nur für das Gebiet der Bundesrepublik Deutschland Gültigkeit.

1. Produktinformation

Dieses Produkt ist ein Qualitätserzeugnis. Es wird unter Beachtung der jeweils gültigen Umweltgesetzgebungen und den aktuellen technischen Erkenntnissen entwickelt, konstruiert und sorgfältig gefertigt. Die eingesetzten Materialien sind branchen- und handelsüblich und werden ständig auf Einhaltung unserer Qualitätsvorgaben geprüft.

2. Allgemeine Garantiebedingungen

Da es sich bei diesem Produkt, Ihrem Kaminofen (Stückholz- oder Pelletausführung), um ein technisches Gerät handelt, sind für Verkauf, Aufstellung, Anschluss und Inbetriebnahme besondere Fachkenntnisse erforderlich. Deshalb dürfen Aufstellung, Montage, Anschluss, erste Inbetriebnahme und Unterweisung des Endkunden nur durch einen zuständigen Fachbetrieb unter der Beachtung der bestehenden Vorschriften erfolgen.

Dieser Nachweis ist durch ein entsprechendes Inbetriebnahmezertifikat zu führen. Bei Nichtvorlage dieses Zertifikates kann Olsberg den Kunden von Garantieleistungen ausschließen.

Die Garantiezeit beginnt im Zeitpunkt der Lieferung des Produktes an den ersten Endkunden.

Garantieleistungen werden nicht für Ausstellungsgeräte, die länger als ein Jahr in einer Ausstellung präsentiert wurden, gewährt. Geräte, die diesen Zeitraum überschritten haben, gelten nicht als Neugeräte.

Die Verpflichtungen des Händlers aus dem Kaufvertrag (Einzelvertrag des Kunden mit dem Fachbetrieb) sind hiervon nicht berührt.

Für die Rechte aus dieser Garantie gilt das Recht der Bundesrepublik Deutschland.

3. Garantie

Vorbehaltlich nachfolgender Einschränkungen übernehmen wir

3 Jahre Garantie für Kaminöfen der Marke Olsberg auf

- einwandfreie, dem Zweck entsprechende Werkstoffbeschaffenheit und -verarbeitung
- einwandfreie Funktion

des Produktes. Dies gilt jedoch nur bei Einhaltung der auf dem Geräteschild angegebenen Leistungen, bei

Anschluss an die vorgeschriebene Betriebsspannung und bei Betrieb mit der angegebenen Energieart bzw. mit den in der jeweiligen gerätespezifischen Aufstell- und Bedienungsanleitung zugelassenen, vorgeschriebenen Brennstoffen.

Für die Beständigkeit von Türscharnieren, Glaskeramik (nicht Glasbruch) und Oberflächenbeschichtungen (z.B. Gold, Chrom, ausgenommen Lackierung), elektronische Bauteile und Baugruppen garantieren wir zwei Jahre.

Verschleißteile sind von der Garantie ausgeschlossen (siehe Abschnitt Verschleißteile).

4. Verschleißteile

Verschleißteile unterliegen einer natürlichen, ihrer Funktion entsprechenden „ordnungsgemäßen“ Abnutzung. Dies bedeutet, dass bestimmte Bauteile von Kaminöfen eine Funktions- bzw. Nutzungsdauer haben können, die unterhalb der Garantiefrist für das Gesamtgerät liegen kann.

Auf Verschleißteile gewähren wir Ihnen eine sechsmonatige Werksgarantie.

Als Verschleißteile und vom Verschleiß betroffene Elemente sind definiert:

- sämtliche feuerberührten Teile der Brennraumausmauerung
- Dichtungen jeglicher Art
- Oberflächenbeschichtung und Lackverfärbungen durch thermische Beanspruchung oder Überlastung
- Roste, Stehroste aus Stahlblech, Grauguss oder andere Materialien
- Bedienungselemente (Türgriffe, Schiebergriffe, Rüttelrostgestänge oder andere Elemente)
- Glaskeramiken, Glasdekorelemente (oder andere Elemente)
- Oberflächenveränderungen der Glaskeramik durch unterschiedliche thermische Belastungen, hervorgerufen durch Flammen oder Luft- oder Gasstromverwirbelungen, wie z.B. Russfahnen oder angesinterte Flugasche an der Scheibenoberfläche sind keine Mängel.

5. Erwerbsnachweis

Der Zeitpunkt der Übergabe des Gerätes ist durch Vorlage des Kaufbeleges, wie Kassenbeleg, Rechnung usw. und des vollständig ausgefüllten Olsberg-Inbetriebnahmezertifikates nachzuweisen. Des Weiteren sind, innerhalb der Garantiezeiträume Kundendienstanforderungen nur mit dem ausgefüllten Formblatt Kundendienstanforderung zulässig. Dieses Formblatt erhält Ihr Vertragspartner beim Olsberg-Kundendienst auf telefonische Anforderung.

Ohne diese geführten Nachweise sind wir zu Leistungen innerhalb der Garantiezeiträume nicht verpflichtet.

6. Ausschluss der Garantie

Wir übernehmen keine Garantie für Schäden durch Transport (wie z.B. Glasbruch, Beschädigung der Keramik, sonstige Beschädigungen, Beschädigungen des Kaminofens jeglicher Art hervorgerufen durch Transport). Transportschäden sind unverzüglich an

den anliefernden Spediteur und an den Vertragspartner zu melden.

Wir übernehmen keine Garantie für Schäden und Mängel an Geräten oder deren Anbauteilen, die durch übermäßige Beanspruchung, unsachgemäße Behandlung und Wartung sowie durch Fehler beim Aufstellen und Anschließen des Gerätes auftreten.

Wir übernehmen keine Garantie bei Nichtbeachtung der Aufstell- und Bedienungsanleitungen sowie bei Einbau von Ersatz- und Zubehörteilen eines anderen (fremden) Herstellers als Olsberg.

Der Garantieanspruch erlischt, wenn technische Veränderungen (am oder im Produkt) durch Personen durchgeführt wurden, die hierzu nicht durch Olsberg ermächtigt sind.

Keramikverkleidungen

Sämtliche Keramiken der Olsberg-Produkte werden entsprechend den Qualitätsrichtlinien der Arbeitsgemeinschaft Deutsche Ofenkachel e.V. in der jeweils gültigen Ausgabe gefertigt. Zulässige Maßabweichungen (Längenmaße, Verwindung, Winkligkeit) sind dort in Anlehnung an die gängigen Normen definiert. Haarrisse sind zulässig, sie beeinträchtigen die Funktionsfähigkeit der Keramik nicht. Jedes Keramikbauteil wird in Handarbeit hergestellt, Farbunterschiede bei Glasuren sowohl in Helligkeit als auch Farbtonung können von Keramikbrand zu Keramikbrand in Nuancen auftreten. Diese Unterschiede können deutlich bei Lieferung von einzelnen Ersatzteilerkeramiken auftreten und sind kein Grund zur Beanstandung. Die mechanischen Eigenschaften sind in Anlehnung an die gängigen Normen definiert und werden fertigungstechnisch umgesetzt. Die Beständigkeit der glasierten Oberfläche gegen Reinigungsmittel wird nach den gängigen Normen geprüft.

Natursteinverkleidungen

Unsere Steinverkleidungen sind Naturprodukte. Unterschiedliche Maserungen, quarzähnliche Linien, Quarzeinschlüsse o.ä., Farbnuancen und Farbabweichungen, unterschiedliche Steineinschlüsse o.ä. sind kein Beanstandungsgrund.

Die Einzigartigkeit dieser Naturprodukte führt dazu, dass Sie ein Unikat in Ihrem Wohnzimmer installiert haben. Für absolute Gleichheit der Verkleidungen stehen nur „künstliche“ Produkte zur Verfügung, d.h. Keramik oder Blech.

Die vorgenannten Abweichungen bei Keramik- und Natursteinverkleidungen führen nicht zu Garantieleistungen.

7. Rechte aus der Garantie

Innerhalb der Garantiezeit beseitigen wir alle Sachmängel, die nachweislich auf Produktions- und/oder Materialfehler zurückzuführen sind. Die Mangelbeseitigung erfolgt nach unserer Wahl durch Reparatur oder Lieferung einer mangelfreien Sache, innerhalb eines angemessenen Zeitraumes, durch uns oder einem von uns ermächtigten Fachbetrieb.

Der Sachmangel ist unverzüglich, spätestens jedoch innerhalb von zwei Wochen nach Feststellung, über den zuständigen Fachbetrieb an Olsberg zu melden.

Bei rechtzeitiger Anzeige des Sachmangels innerhalb der Garantiezeit wird die Mangelbeseitigung auch nach Ablauf der Garantiezeit vorgenommen.

Durch die Behebung eines Sachmangels im Rahmen der Garantie verlängern sich die Garantiezeiträume für das gesamte Produkt nicht.

In Fällen der Rücknahme von Waren ist Olsberg berechtigt, folgende Ansprüche auf Gebrauchsüberlassung und Wertminderung geltend zu machen:

- a) Aufwendungen wie Transport-, Montage-, Versicherungskosten, usw. in der tatsächlich entstandenen Höhe
- b) Für Wertminderung und Nutzungsentschädigung für die Gebrauchsüberlassung der gelieferten Ware gelten folgende Pauschalsätze:
 - im ersten Jahr 15% des bei Kauf gültigen Listenpreises ohne Abzüge
 - im zweiten Jahr 25% des bei Kauf gültigen Listenpreises ohne Abzüge
 - im dritten Jahr 30% des bei Kauf gültigen Listenpreises ohne Abzüge

8. Haftung

Weitergehende oder andere Ansprüche, insbesondere solche auf Ersatz außerhalb des Gerätes entstandener Schäden, sind, soweit eine Haftung nicht zwingend gesetzlich angeordnet ist, ausgeschlossen.

Olsberg haftet nicht für mittelbare und unmittelbare Schäden, die durch Geräte verursacht werden. Dazu gehören auch Raumverschmutzungen, die durch Zersetzungsprozesse organischer Staubanteile hervorgerufen werden und deren Pyrolyseprodukte sich als dunkler Belag auf Tapeten, Möbeln, Textilien und Ofenteilen niederschlagen können.

Auch Effekte des Fogging sind von der Haftung ausgeschlossen.

9. Kundendienst

Bei unberechtigter Inanspruchnahme unseres Kundendienstes gehen sämtliche Kundendienstkosten (Fahrt- und Wegekosten, Fracht- und Verpackungskosten, Material- und Monteurkosten, zzgl. der gesetzlichen Mehrwertsteuer) komplett zu Lasten des Auftraggebers.

10. Hinweis

Wir möchten Sie darüber informieren, dass Ihnen unsere leistungsfähige Serviceorganisation auch nach Ablauf der Garantiezeiträume kostenpflichtig zur Verfügung steht. Ihre erste Anlaufstelle ist jedoch Ihr Fachbetrieb, bei dem Sie Ihren hochwertigen Kaminofen gekauft haben.

Für Serviceleistungen außerhalb dieser Garantiebedingungen erhalten Sie getrennte Kostenvoranschläge.

Table of Contents

Foreword	14
Technical Data	14
Regulations to be observed	15
Chimney design	15
Combustion air supply	15
Ambient air independent combustion air connection.....	15
Installing the stove	16
Assembly sequence	16
Water Installation	17
Important	17
Thermal discharge safety device (TAS).....	17
Installation of the water connections	18
Olsberg Equipment	18
Installation unit.....	18
Temperature Difference Controller	18
Operation	19
Permissible fuels	19
Please note before heating for the first time.....	19
Igniting	19
Combustion air slide valve.....	20
Regulation of combustion air	20
Fire grate	20
Heat-up flap	20
Wood storage compartment	21
Heating	21
Heating during the transition period.....	21
Cladding	21
Special information	21
Cleaning	22
Water pipes	22
Measuring negative pressure in the combustion chamber	23
Replacement parts	23
What to do if ...?	23

Foreword

This stove is a top quality modern heating technology product.

A large degree of user comfort and high fuel utilisation enable it to be used as high quality space heating, without having to do without the cosy atmosphere of an open fire.

The integrated water technology provides cost-efficient support for existing or new central heating and industrial water heating systems.

Proper installation and correct handling and care are indispensable for problem-free operation and a long service life. Please therefore observe all the information given in these instructions. We are convinced that you will then derive a great deal of pleasure from this stove. Please keep these instructions in a safe place so that you can read through them at the start of each heating period.

Should you find any transport damage, please report it to your supplier immediately as otherwise it will not be possible to correct the damage free of charge.

Technical Data

- Nominal thermal output 8,0 kW
- Thermal output, room approx. 3,0 kW
- Thermal output, water approx. 5,0 kW
- Water content 25 l
- Height to middle of the connector pipe
with the connection is at the back 1383 mm
- Height to the top edge of connector pipe
with the connection at the top..... 1576 mm
- Connection pipe Ø 150 mm
- max. Weight..... 357 kg
- Height to middle
of connection combustion air..... 251 mm
- Connection combustion air Ø 125 mm
- Operating mode Intermittent burning

Regulations to be observed

- Local and building law regulations.
- The stove must be installed by a professional and connected to the chimney. The specific national regulations for safe installation of the connector must be complied with. The connecting piece used must possess an opening for cleaning.
- The water connections must be installed by a certified central and air heating specialist.
- The assembly and connection of electrical devices must be completed by a qualified electrician.
- The stove must be regularly checked by a professional.
- The stove has national technical approval from the Deutsches Institut für Bautechnik (DIBt) (German Institute for Civil Engineering) for room-air independent operation.

Due to its general technical approval, the stove Nevado Aqua Compact can be used simultaneously with an approved ventilation system without additional safety device.

The heating stove's fire door is self-closing; it is therefore approved for connection to chimneys with multiple connections.

Chimney design

The chimney design is according to DIN EN 13384 - 2 or to the specific national regulations. The chimney must comply with the temperature class T400.

Necessary data

Closed operation:

- Nominal thermal output 8,0 kW
- Waste air mass flow rate 8,5 g/s
- Waste air temperature 260 °C
- Minimum delivery pressure at nominal thermal output..... 12 Pa
- Max. operating pressure of water 2,5 bar

Combustion air supply

The Nevado Aqua Compact stove can be operated conventionally, dependent on the ambient air as well as independent of the ambient air.

It must be guaranteed that there is enough combustion air available for the stove. For the proper function of the stove, a necessary combustion air volume current of 24 m³/h must be considered.

Ambient air independent combustion air connection

By an ambient air independent operating mode, the combustion air must be added from outside through a leak-proof line or through a supply duct in the chimney. Thus, speak with your district chimney sweep master. Due to energy saving reasons, the combustion air inlet should be able to be blocked if the stove is not being operated. This can occur through a shut-off valve in the combustion air line or through the air slide valves on the stove. If a shut-off valve is used, this must be clearly identified with CLOSED/OPEN.

Through the shutoff, it is avoided that heat is removed from the set-up room through the constant circulation of cold combustion air and cold combustion air lines may lead to an increased formation of condensation.

Attention:

The combustion air line may not be closed during operation!

In order to feed the combustion air to the stove externally via a pipe instead of from the room in which it is installed, it is possible to screw a Ø 125 mm combustion air pipe to the back of the stove or at the bottom. If the combustion air pipe installed is longer than 3 m, calculations will have to be carried out to verify an adequate supply of combustion air. At extremely low outdoor temperatures, condensation can occur on the combustion air duct. For this reason it must be insulated with a suitable insulating material. Observe the rules of the oven and air heating construction craft.

Use the Olsberg combustion air pipes with sealing lip.

Installing the stove

The floor on which the stove is installed must be even and horizontal. The stove may only be installed on an adequate load-bearing floor. The stove can be stood on a metal floor sheet or glass sheet to protect the flooring.

If the flooring or carpet is inflammable, a stable, heat proof spark protection plate must be used. This must extend 50 cm to the front and 30 cm to each side beyond the edge of the combustion chamber opening. Under the stove no spark protection plate is required.

Assembly sequence

Since by the installation of the side cladding and the OEC (manuals are included with the respective packaging units) and by the connection change of the connection support, the cover hood is removed, the reassembly of the cover hood should only occur if all add-on parts are attached.

- Remove the top cover.
- Unscrew the paneling for water connections of the back panel (Fig. 1).
- Unscrew the back panel (Fig. 2).
- Slide the temperature sensor of the "Temperature Difference Controller" into the right-hand sensor pocket and secure it using the threaded screw (Fig. 3).

- The connection of the flue \varnothing 150 mm may optionally occur from above or from the back. The device is delivered for connection installed from above.

If there should be a rear connection, it must be installed in the following steps:

- Break out the cover in the back panel.
 - Replace the connector sleeve and the sealing cover.
- Screw the pack panel.
 - If required, assemble OEC.
 - Install side cladding.
 - Place the top cover back.
 - Flue connection from the back: Close off the hole in the top cover with the enclosed insertable cap.
 - Decide where the stove is to be installed. There must be no objects made of combustible materials within a distance of 100 cm of the stove's radiation area, measured from the combustion chamber's inspection glass, nor may any be placed within this area subsequently.

Minimum distance from combustible or load-bearing walls: lateral 30 cm and rear 15 cm

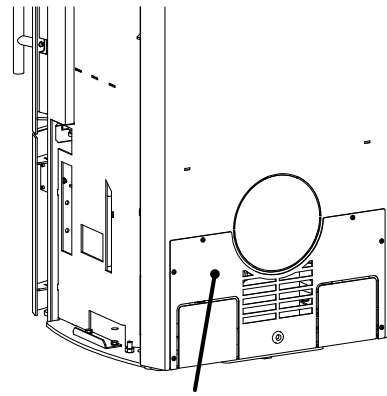


Fig. 1 Paneling for water connections

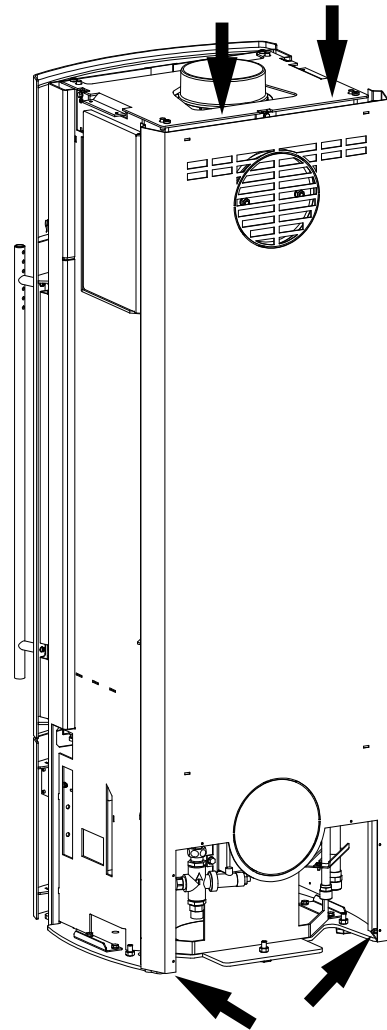


Fig. 2 Unscrew the back panel

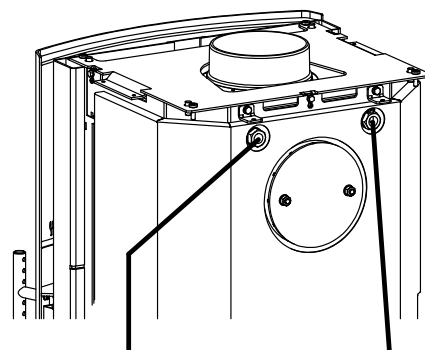


Fig. 3 Sensor pocket for TAS Sensor pocket for temperature sensor „Temperature Difference Controller“

- Install the pipe lining (provided on site) in the chimney. The connection height can be individually specified for a top stovepipe connection, however should not exceed 1.5 m from the connector sleeve. For the rear stovepipe connection heights please refer the “Technical Data“ chapter. No combustible material is permitted within a radius of 20 cm around the stove pipe.
- Connect the stovepipe at both connection points with stove putty so that the stove pipe is permanently sealed.
- Push the stove onto its planned position and orient it so that the stovepipe fits into the pipe lining.

The stovepipe connections must be tight. The stovepipe must not protrude into the chimney.

Bear in mind that on partition walls in accordance with test specification EN 13240 the temperature of 85°C can be reached, and with light wallpaper or similar combustible construction materials this can result in colour changes.

Water Installation

Important

- The respective locally-applicable regulations and rules must be observed.
- The installation of water connections and all electrical work must be completed by certified specialists.
- We recommend using the following Olsberg components for connecting the respective items to the heating and/or industrial water system:
 - Installation unit
 - Temperature difference controller
 Please follow the separate assembly and operation instructions for these components.
- In addition to the requisite safety components, a return flow booster valve must be installed, which increases the return flow temperature to at least 55°C (the Olsberg “Installation unit” includes such a valve).
- The stove must never be operated without water.
- The oven must never be operated without a correctly-installed and functional “Thermal discharge safety device” (TAS).
- An outlet valve must be installed in the lower section of the water circulation system.

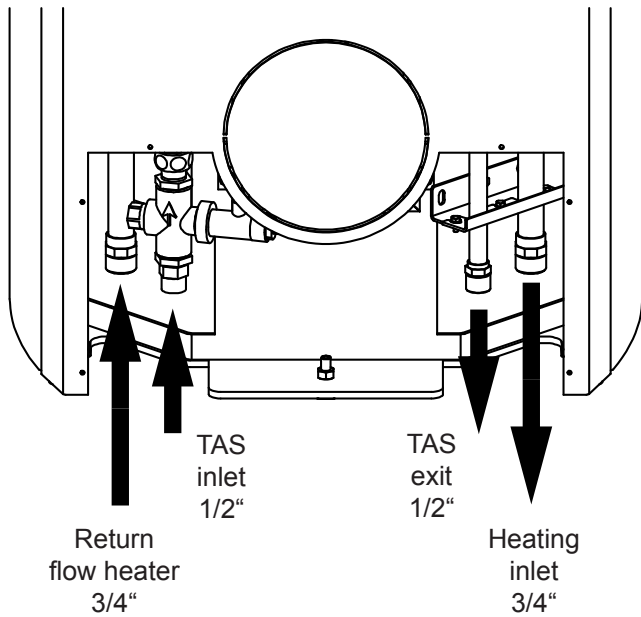
Thermal discharge safety device (TAS)

The TAS inlet must be connected to the building’s cold water system; water from the TAS outlet must be allowed to flow directly into the drain.

The TAS must prevent the heater from overheating when the heat being generated cannot be removed by the water. Overheating would cause impermissibly high temperatures and pressures which would result in irreparable consequences for the stove. In order to prevent this, the TAS’ safety valve will open depending on the water temperature in the stove’s heat exchanger (sensor pocket for TAS) to allow cold tap water to remove the heat.

Do not add any more wood in the event of any such malfunctioning.

Installation of the water connections



- The water pipes can be laid through the floor or through the back panel. When connecting the pipes at the rear, the prestamped holes in the paneling for water connections should be punched out.
- A pipe disconnecter must be fitted in the cold water pipe leading to the TAS due to the fact that the standing water in the TAS inlet is „stagnant“.
- After installing the water connections vent the system at the ventilating valve of the stove. For this purpose, unscrew the closure plate behind the combustion chamber door under the top cover (Fig. 4).

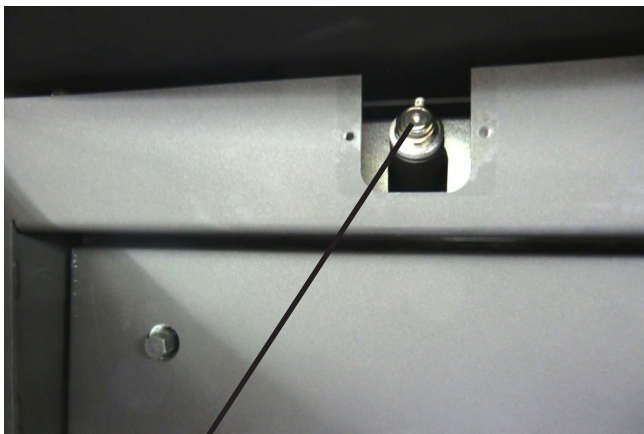


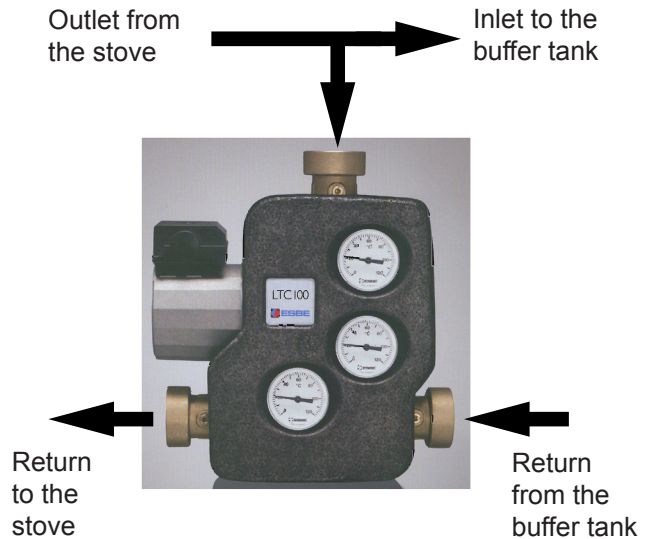
Fig. 4 Ventilating valve

- Check all water connections on the stove for leaks.
- Screw the paneling for water connections on the back panel.

Olsberg Equipment

Installation unit

The return flow booster valve is integrated and set to 55°C.



Temperature Difference Controller



The “Temperature Difference Controller” regulates the circulation pump independently of the water temperature. This ensures the circulation pump only runs when the water temperature in the oven is higher than in the buffer tank.

2 Pt1000 temperature sensors are included in delivery. These sensors are positioned in the sensor pockets of the oven’s water heat exchanger and buffer tank.

The assembly and installation of the “Temperature Difference Controller” should be completed in accordance with the separate instructions provided with the device.

Operation

Permissible fuels

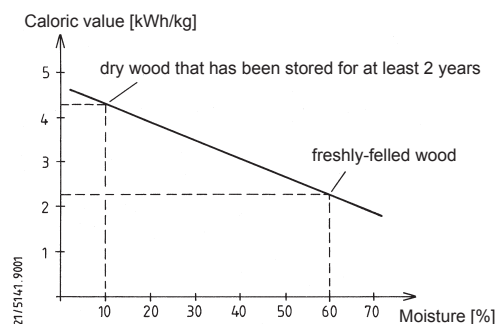
The following fuels are approved:

- Natural chopped wood in the form of billet wood
Maximum length:33 cm
Circumference:approx. 30 cm
- Wood briquettes to DIN 51731
Size class HP 2
Maximum length:20 cm
- Lignite briquettes

Billet wood reaches a moisture content of 10 to 15% after being stored outdoors for 2 to 3 years (only covered at the top) and is then ideally suited for heating.

Freshly cut wood has a very high moisture content and so burns badly. Apart from the very low calorific value it is also harmful for the environment. The increased condensate and tar formation can lead to fire-place and chimney sooting.

This diagram shows that the consumption rate with freshly-felled wood (calorific value 2.3 kWh/kg) is almost twice as high as the consumption rate with dry wood (calorific value 4.3 kWh/kg).



You will only achieve optimum combustion and heat in an environmentally friendly way with these fuels. Adding the fuel in small quantities avoids unnecessary emissions. Clean burning can be identified by the fact that the firebrick becomes a light colour.

According to the German Federal Immission Control Act, it is forbidden e.g. to burn the following fuels in stoves:

- **Moist wood or wood treated with wood preservatives**
- **Sawdust, chippings, grinding dust**
- **Bark and chipboard waste**
- **Slack coal**
- **Other wastes**
- **Paper and cardboard (except for igniting)**
- **Straw**

Please note before heating for the first time

- Remove all accessories from the ash pan and combustion chamber.
- The odour given off by the evaporation of the protective coating disappears after the stove has been burning for several hours (ventilate the room well).
- The stove has a high quality temperature resistant coat, which does not achieve its final strength until the stove has been heated for the first time. You should therefore never leave anything on the stove and not touch the surfaces as the paint coat could otherwise be damaged.
- As soon as the kindling material has burned down, put on 2 burnouts consisting of 3 kg wood ensuring that the temperature resistant coating reaches its final firmness.

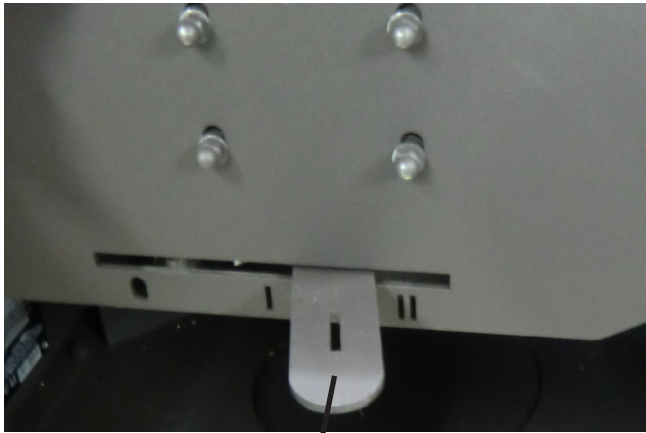
Igniting

- Before ignition, check that no flammable objects are placed on the stove.
- Empty the ash pan if necessary and slide back in.
- Open the combustion air slide valve complete.
- Grate in open position = operating lever pulled out
- Place the ignition material (ignition cubes and dry, smaller ignition wood) and ignite it.
- Close the door to the combustion chamber so that the kindling material can catch fire.
- As soon as the igniting material is burning, add a quantity of fuel corresponding with the required heat (see chapter "heating").

Caution:

When heating up the fireplace, difficulties in igniting the firewood can occur if a flue draught has not yet formed in the chimney, and ventilation devices/systems are operated at the same time. In this case briefly opening a window in the installation room or temporarily switching off the ventilation system can help.

Combustion air slide valve



Operating lever for combustion air supply

- Operating lever on „0“:
all slide valves closed
- Operating lever on „I“:
Secondary slide valve completely open /
Primary air slide valve completely closed
- Operating lever on „II“:
Secondary slide valve completely open /
Primary air slide valve completely open

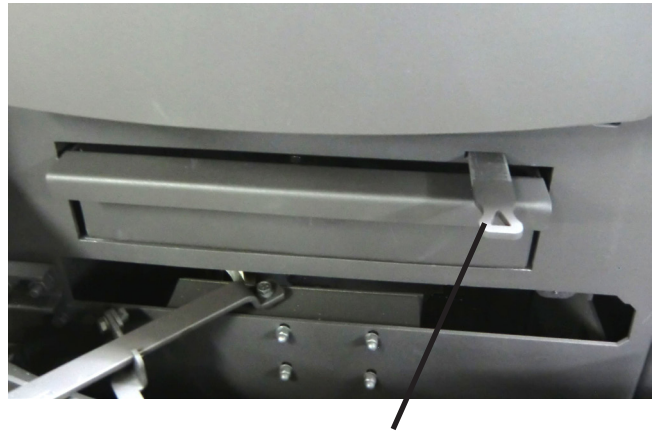
Regulation of combustion air

Position of operating lever:

- „II“ ..Ignition position, max. heat output
- „I“ ...Nominal heat output with billet wood
- „I“ ...Nominal heat output with wood briquettes
- „I“ - „II“ ..Nominal heat output with lignite briquettes
- „0“ ..Obtain glow

- As the secondary air also contributes to the cleanliness of the glass pane, the operating lever should be set on “I” minimum. This also applies in the event of low-load operation.
- When not operating the lever should be set on “0”, to reduce the cooling down of the room.

Fire grate



Operating lever for the fire grate

- With the help of the operating lever the fire grate can be opened or closed to move the ash from the combustion chamber to the ash pan by pushing the fire grate back and forth.
- Primary air can only enter the combustion chamber if the fire grate is set on open position (operating lever pulled forward).

Heat-up flap



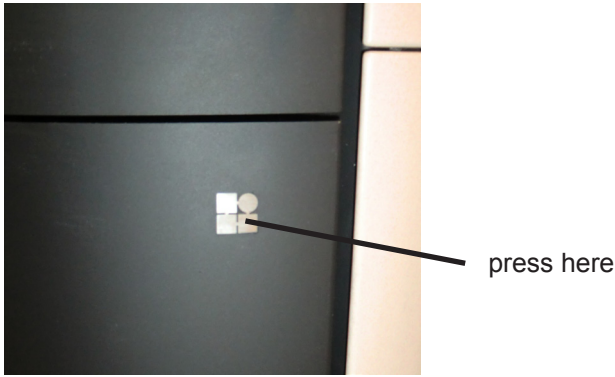
Operating lever for the heat-up flap

The device is equipped with a heat-up flap. In heat-up position, for faster heat-up of the device to optimal operating temperature, the water – heat exchanger is partially switched off. In addition, faster heating up of the room in which the device is installed is achieved.

☺... Heat up position

☹... Maximum water capacity

Wood storage compartment



The wood storage compartment below the combustion chamber is fitted with a magnetic pressure closure. It can be opened by lightly pressing on the button (Olsberg logo). Likewise it can be closed by lightly pressing.

Heating

- Only place the quantity of fuel required to achieve the heating requirement.

For a nominal heating output 8 kW:

- max. 2,5 kg billet wood
- max. 2 kg wood briquettes
- max. 4 lignite briquettes

For max. heat output allowed:

- max. 3 kg billet wood
- max. 3 kg wood briquettes
- max. 6 lignite briquettes

- Open the combustion chamber door slowly after adding new fuel, as otherwise the combustion gases can escape.
- Empty the ash pan or combustion chamber in good time. Otherwise it is possible for the combustion air intake to be blocked or for the grate to be damaged.
- Only remove the ash pan to empty it.
- Clean the ash pan compartment regularly after removing the ash pan to remove any ash that may have been spilled (e.g. use a vacuum cleaner).

Attention:

Any stove and ash residues must have been left to cool before being removed.

Heating during the transition period

Prerequisite for the stove to function well is the correct delivery pressure (chimney draught). This very much depends on the external temperature. Therefore, if the external temperatures are high (above 16°C) the delivery pressure can be disrupted.

What to do?

- Open the combustion air slide valve complete.
- Only put on a small quantity of fuel.
- Frequently stoke the ash.

Cladding

- The cladding may not be overheated, as cracks could appear.
- Use a maximum of 3 kg wood or briquette for heating.
- As the natural cladding comes from a „grown“ boulder, structure and colour scheme may be very different.
- The surface may be altered under temperature influence.

Special information

The manufacturer's guarantee expires if the stove is significantly or permanently overloaded above the nominal heating output, or if fuels other than those listed are used.

- The stove must only be used with the combustion chamber door shut.
- Never remove hot ashes. Only store ashes in a fire-proof, non-combustible container.
- **Attention:** The surfaces get hot! Always use the enclosed glove when operating the stove.
- Convection air openings may not be covered.
- Never use white spirit, benzene or other inflammable, hazardous materials to ignite the fire.
- The combustion air supply fittings must never be altered. In particular, it must be ensured that any necessary combustion air pipes are open while the fireplace is being used.
- Do not make any changes or modifications to the stove.

Cleaning

What?	How often?	Using what?
inside of stove	at least 1 x per year	hand brush, vacuum cleaner
connection piece	at least 1 x per year	hand brush, vacuum cleaner
glass panel	as required	when cold using glass cleaner for stoves- and oven glasses

Water pipes

The water pipes in the upper combustion chamber should be cleaned on a regular basis. The cleaning interval will depend on the level of soiling.

- Remove the deflector plate from the combustion chamber.
- Unscrew the insulating flap above the combustion chamber opening (2 wing nut, Fig. 7).
- Unscrew the inspection hatch (6 nuts).
- Take out the separating wall water-heat exchanger (Fig. 5).
- Take out the 2 horizontal heat exchanger sheet metal elements (Fig. 6).
- The device should be cleaned using the wire brush provided.



Fig. 5 Separating wall water-heat exchanger



Fig. 6 Heat exchanger sheet metal elements

Measuring negative pressure in the combustion chamber

Above the combustion chamber opening there is a measuring duct on which the negative pressure in the combustion chamber can be measured with the door closed during heating operation.

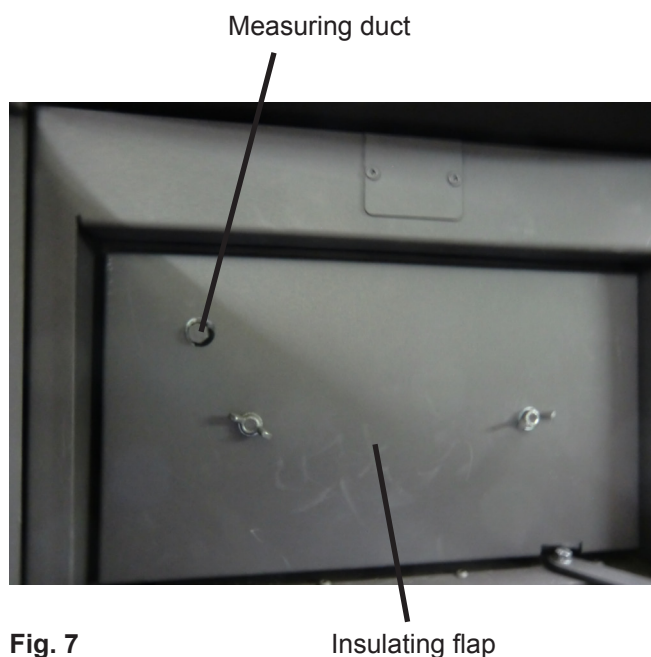


Fig. 7

Replacement parts

Attention:

Please ask your specialist trader for any replacement parts required. Always use original spare parts only. We guarantee a ten-year availability of spare parts.

In order to process your order as quickly as possible, it is imperative that you send us the type and fabrication number given on the stove's rating plate.

The stove's rating plate is situated on the left hand side in the wood storing compartment.

We recommend the relevant numbers here before installing the stove to ensure that you always have them to hand:

Type number: 23/ _____

Fabrication number: _____

What to do if ...?

... the stove doesn't draw properly?

- Is the chimney or the stovepipe not tight?
- Has the chimney been incorrectly designed?
- Is the external temperature too high?
- Are the doors of other fireplaces connected to the chimney open?

... the room doesn't get hot?

- Is the heating requirement too high?
- Is the waste gas pipe blocked?
- Is the combustion air supply been closed?
- Is the chimney draught too low?
- Is the wood used as fuel not dry?

... the stove gives off too much heat?

- Is the combustion air supply open too wide?
- Is the delivery pressure too high?

... the grate becomes damaged or slags are formed?

- The stove was overloaded.
- The ash pan was not emptied in good time.

... the chimney catches fire?

- Inform the fire services and chimney sweep.
- Minimize the air supply to the stove.
- Allow the fire in the chimney to burn itself out in a controlled fashion.
- Have a professional determine the cause?

Table des matières

Préface	24
Caractéristiques technique	24
Directives à respecter	25
Dimensions de la cheminée	25
Alimentation en air de combustion	25
Raccord d'air de combustion indépendant de la température ambiante	25
Installation du poêle	26
Montage.....	26
Installation de distribution d'eau	27
Indications importantes.....	27
Sécurité thermique d'écoulement (TAS).....	27
Raccordement d'eau	28
Accessoires Olsberg	28
Unité d'installation	28
Contrôleur du différentiel de température.....	28
Manipulation	29
Combustibles autorisés	29
À respecter avant la première mise en service chauffer.....	29
Allumage.....	29
Registre d'air de combustion	30
Réglage de l'air de combustion	30
Grille du foyer	30
Booster d'allumage.....	30
Casier de stockage du bois	31
Chauffer.....	31
Chauffer durant la période de transition	31
Habillage	31
Indications spéciales	31
Nettoyage	32
Tuyaux d'eau	32
Mesure de la dépression dans la chambre de combustion	33
Pièces de rechange	33
Que faut-il faire si ... ?	33

Préface

Ce poêle est un produit de pointe de la technique de chauffage moderne.

Un grand confort de manipulation et une mise à profit élevée du combustible permettent d'employer ce four comme chauffage intérieur de qualité sans devoir renoncer à l'atmosphère douillet d'un feu de cheminée.

La technique d'eau intégrée soutient à moindres frais les systèmes de chauffage central et de chauffage de l'eau sanitaire actuels ou nouveaux.

L'installation en bonne et due forme ainsi que le maniement et l'entretien correct du poêle sont indispensables pour assurer le parfait fonctionnement et une longue durée de vie. C'est pourquoi il convient de respecter toutes les indications de ce mode d'emploi. Nous sommes convaincus que vous aurez beaucoup de plaisir à l'emploi de ce poêle. Conservez bien ce mode d'emploi afin de trouver les informations nécessaires sur la manipulation correcte à chaque début de période de chauffage.

Si vous constatez une détérioration due au transport, veuillez en informer immédiatement votre fournisseur, car sinon vous ne pourrez pas jouir du règlement gratuit du dommage.

Caractéristiques technique

- Rendement thermique nominal 8,0 kW
- Puissance calorifique de la pièce env. 3,0 kW
- Puissance calorifique de l'eau env. 5,0 kW
- Teneur en eau 25 l
- Hauteur jusqu'au milieu du manchon de raccord pour raccord arrière 1383 mm
- Hauteur jusqu'au bord supérieur du manchon de raccord pour raccord en haut 1576 mm
- Manchon de raccord..... Ø 150 mm
- max. Poids..... 357 kg
- Hauteur jusqu'au milieu du manchon de raccord air de combustion 251 mm
- Manchon de raccord air de combustion Ø 125 mm
- Type de service Combustion temporisée

Directives à respecter

- Prescriptions locales et relatives à la législation sur les constructions.
- Un spécialiste devra installer la poêle et raccorder à la cheminée. Les prescriptions nationales doivent être respectées pour garantir une installation sûre de la pièce de raccordement. Le raccord utilisé doit est muni d'une ouverture de nettoyage.
- L'installation de la partie eau doit être effectuée par une entreprise spécialisée dans le secteur de la construction de chauffage et de chauffage à air.
- Le montage et le raccordement des appareils électriques doivent être effectués exclusivement par un électricien.
- Un contrôle régulier du poêle doit être exécuté par un spécialiste.
- Le poêle fait l'objet d'une homologation générale de Deutsches Institut für Bautechnik (DIBt) (l'Institut Allemand de technique du bâtiment) pour un fonctionnement indépendant de l'air ambiant.

Suite à son homologation par l'autorité de contrôle, le poêle Nevado Aqua Compact peut être utilisé parallèlement à une installation de ventilation homologuée sans dispositif de sécurité complémentaire.

Le poêle est muni d'une porte de foyer à fermeture automatique. Son raccord sur des cheminées à occupation multiple est donc autorisé.

Dimensions de la cheminée

Les dimensions de la cheminée répondent à la norme EN 13384 - 2 selon les prescriptions nationales. La cheminée doit se conformer à la classe de température T400.

Données nécessaires

Exploitation fermée:

- Rendement thermique nominal 8,0 kW
- Débit massique de gaz d'évacuation..... 8,5 g/s
- Température de gaz d'évacuation 260 °C
- Pression de refoulement minimale pour un rendement thermique nominal..... 12 Pa
- Pression de service max. de l'eau..... 2,5 bar

Alimentation en air de combustion

Le poêle Nevado Aqua Compact peut être utilisé aussi bien de manière conventionnelle, en fonction de l'air ambiant, et qu'indépendamment de l'air ambiant. Il faut veiller à ce que le poêle dispose de suffisamment d'air de combustion. Pour un fonctionnement impeccable du poêle, un débit volumique d'air de combustion de 24 m³/h doit être pris en compte.

Raccord d'air de combustion indépendant de la température ambiante

Pour un fonctionnement indépendant de la température ambiante, l'air de combustion doit être apporté depuis l'extérieur par une conduite étanche ou par une buse dans la cheminée. Vous devez donc en parler avec votre spécialiste en cheminées et ramonage. Pour des raisons d'économies d'énergie, lorsque le poêle n'est pas utilisé, l'arrivée d'air de combustion devra être fermée. Ceci peut être réalisé avec un clapet de fermeture dans la conduite d'air de combustion ou avec du levier de commande pour l'alimentation en air de combustion. En cas d'utilisation d'un clapet de fermeture, celui-ci doit présenter les marques OUVERT/FERME de manière bien visible.

En fermant l'arrivée d'air, on empêchera une déperdition de chaleur dans la pièce en raison de la circulation continue d'air froid de combustion et une formation de condensation accrue sur les conduites froides de combustion.

Attention:

La conduite d'air de combustion ne peut pas être obstruée pendant le fonctionnement!

Afin de pouvoir amener l'air de combustion à l'appareil non de la pièce où il se trouve mais de l'extérieur par l'intermédiaire d'un conduit, il est possible de visser sur la partie inférieure arrière de l'appareil un raccord à air de combustion de Ø 125 mm. Si le conduit d'air à combustion est plus long que 3 m, il faut fournir le calcul justificatif pour l'alimentation en air de combustion. Dans le cas de très basses températures extérieures, de la condensation peut se former sur le conduit d'air de combustion. Il convient donc de l'isoler avec un matériau isolant approprié. Veuillez respecter les règles du fabricant de système de chauffage à air pulsé et de poêles. Utilisez les tubes d'air de combustion Olsberg avec lèvres d'étanchéité.

Installation du poêle

Le sol doit être plan et horizontal. Le poêle ne peut être posé que sur un sol suffisamment robuste. Pour protéger le plancher, on pourra placer le poêle sur une tôle ou une plaque de verre.

En présence de moquettes ou de tapis combustibles, il faut utiliser une spark plaque de protection robuste et résistante à la chaleur. Ce support de protection doit dépasser de 50 cm vers l'avant et de 30 cm sur les côtés à partir de l'ouverture du foyer du poêle. Sous le poêle sans spark plaque de protection est requis.

Montage

Étant donné que pour le montage de l'habillage et de l'OEC (des instructions sont jointes à chaque unité) ainsi que pour le remplacement du manchon de raccordement, il faut démonter le capot, le remontage du capot ne sera réalisé que quand tous les composants sont installés.

- Retirer le capot.
- Dévisser le revêtement pour raccordement d'eau de la paroi arrière (Fig. 1).
- Dévisser la paroi arrière (Fig. 2).
- Insérer la sonde de température du «Contrôleur du différentiel de température» dans le poche à sonde droit et bloquer avec la vis filetée (Fig. 3).

- Il est possible de raccorder le tuyau de poêle de Ø 150 mm en haut ou à l'arrière. L'appareil est livré déjà monté pour un raccordement en haut.

S'il doit être raccordé à l'arrière, il faut procéder de la manière suivante:

- Retirer le couvercle à la paroi arrière.
- Remplacer le manchon de raccord et le couvercle de fermeture de l'arrière.

- Visser la paroi arrière.
- Si cela est prévu, monter l'OEC.
- Monter l'habillage.
- Replacer le capot.
- Raccordement du tuyau de poêle à l'arrière: Avec le couvercle d'insertion attaché fermer le trou dans le capot.

- Déterminer l'emplacement. Aucun objet confectionné à partir de matériaux combustibles ne doit se trouver ou être installé dans la zone de rayonnement du poêle, donc à une distance inférieure à 100 cm, mesurée à partir de la vitre de la porte du foyer.

Distance minimum de parois inflammables ou de murs porteurs:

sur les côtés 30 cm et à l'arrière 15 cm

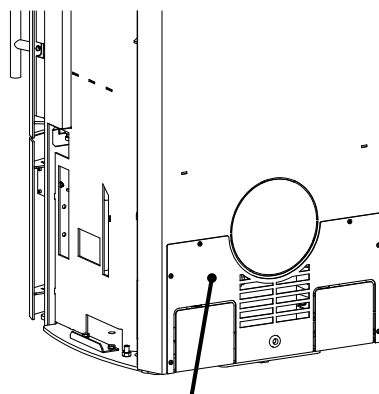


Fig. 1 Revêtement pour raccordement d'eau

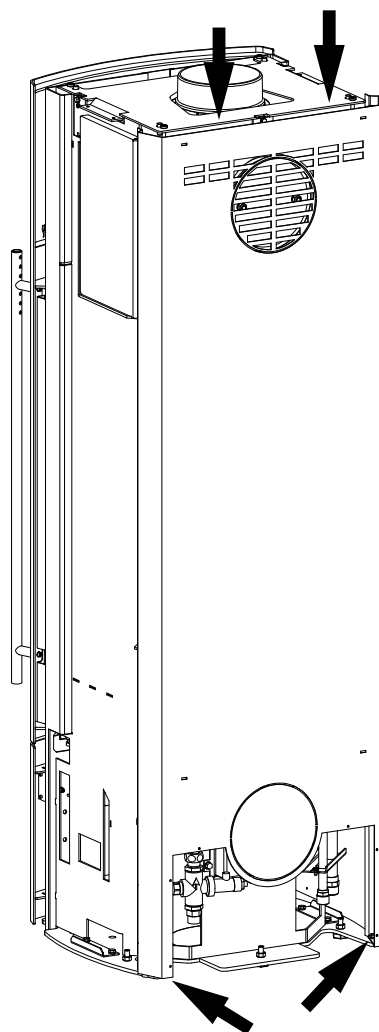


Fig. 2 Dévisser la paroi arrière

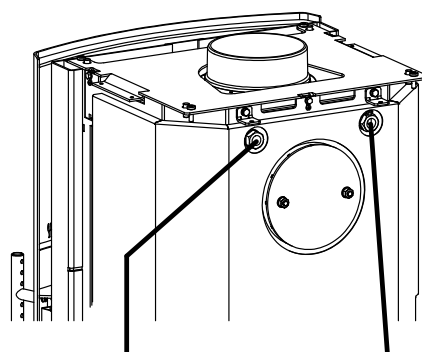


Fig. 3 Poche à sonde pour TAS Poche à sonde pour sonde de température «Contrôleur du différentiel de température»

- Insérer la fourrure (incombant au maître d'œuvre) dans la cheminée. La hauteur de raccordement peut être fixée individuellement pour le raccord du tuyau de poêle en haut, mais ne doit pas dépasser les 1,5 m à partir du manchon de raccord. Hauteur de raccordement pour raccord du tuyau de poêle à l'arrière voir chapitre „Caractéristiques techniques“. Pas de matériau combustible dans un rayon de 20 cm du tuyau de poêle.
- Le tube du poêle doit être étanchéifié de manière durable à ses deux extrémités avec un mastic pour poêle.
- Glisser le poêle sur son emplacement prévu et l'orienter de sorte que le tuyau s'adapte bien dans la fourrure.

Les raccords de tuyaux de poêle doivent être étanches. Le tuyau de poêle ne doit pas pénétrer dans la cheminée.

Veillez tenir compte du fait qu'une température de 85°C peut être atteinte sur les murs d'installation conformément à la norme d'essai EN 13240 et que ceci peut entraîner certaines décolorations sur les tapisseries claires ou autres matériaux inflammables de même nature.

Installation de distribution d'eau

Indications importantes

- Les prescriptions et règles spécialisées en vigueur au niveau local doivent être respectées.
- Les raccordements d'eau ainsi que les travaux d'électricité doivent être effectués exclusivement par un spécialiste.
- Nous recommandons d'utiliser les composants Olsberg pour l'intégration du système de chauffage et/ou d'eau sanitaire:
 - Unité d'installation
 - Contrôleur du différentiel de température
 Respectez les notices de montage et d'utilisation séparées de ces composants.
- Outre les composants de sécurité requis, une vanne d'augmentation de la température de retour permettant de monter la température de retour à 55° minimum doit toujours être intégrée (déjà montée dans «l'unité d'installation» Olsberg).
- Le poêle à bois ne doit jamais être utilisé sans eau.
- Le poêle à bois ne doit jamais être utilisé sans une «Sécurité thermique d'écoulement» (TAS) raccordée de manière fonctionnelle et professionnelle.
- Il faut installer un robinet d'évacuation dans la partie la plus basse du circuit d'eau.

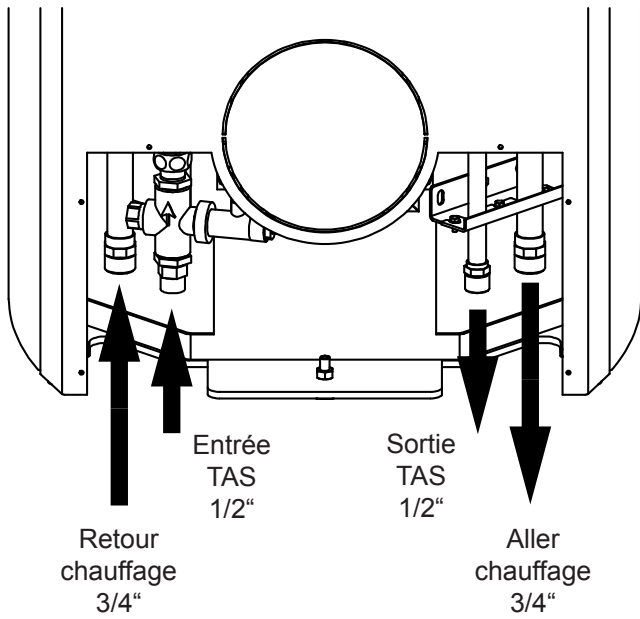
Sécurité thermique d'écoulement (TAS)

L'entrée TAS doit être raccordée au circuit d'eau froide du bâtiment, la sortie TAS sera directement dirigée dans l'écoulement.

Si la chaleur produite ne peut pas être retirée du côté eau, la TAS doit empêcher une surchauffe du poêle. Une surchauffe entraînerait des températures et des pressions beaucoup trop élevés qui pourraient avoir des conséquences irréparables pour le poêle. Pour éviter ceci, la soupape de sécurité de la TAS s'ouvre en fonction de la température de l'eau dans l'échangeur thermique du poêle (poche à sonde pour TAS) et l'eau froide du robinet évacue la chaleur.

Si cette panne se produit, ne plus alimenter le poêle en bois.

Raccordement d'eau



- Les tuyaux d'eau peuvent être posés en bas par le sol ou à l'arrière par la paroi arrière. En cas de raccordement par l'arrière, les trous prévus à cet effet dans le revêtement pour raccordement d'eau sont sortis.
- Puisque que l'eau qui reste dans la conduite d'amenée de la TAS est de l'eau „stagnante“, il faut insérer dans la conduite d'eau froide vers la TAS un disconnecteur de conduite.
- Après l'installation des raccordement d'eau désaérer le système à la soupape de purge du poêle. A cet effet, dévisser la plaque de fermeture derrière la porte du foyer sous le capot (Fig. 4).



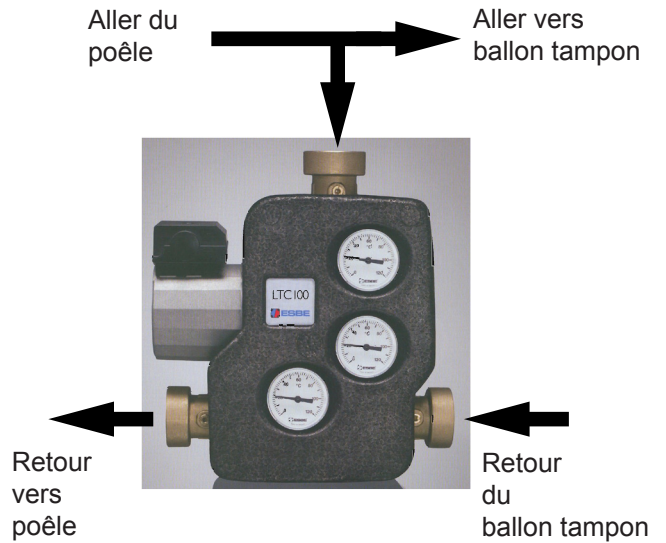
Fig. 4 Soupape de purge

- Vérifier toutes les raccordement d'eau s'il y a des fuites.
- Visser le revêtement pour raccordement d'eau de la paroi arrière.

Accessoires Olsberg

Unité d'installation

La vanne d'augmentation de température retour réglée sur 55°C est intégrée.



Contrôleur du différentiel de température



Le «Contrôleur du différentiel de température» permet de réguler la pompe de recirculation en fonction de la température de l'eau. Il est ainsi possible de faire en sorte que la pompe ne fonctionne que si la température de l'eau dans le poêle à bois est supérieure à la celle dans le ballon tampon.

2 sondes de température Pt1000 sont comprises dans la livraison. Ces dernières sont placées dans l'échangeur thermique à eau du poêle à bois et dans le ballon tampon, dans les poches à sonde prévus à cet effet.

Procéder au montage et à l'installation du «Contrôleur du différentiel de température» conformément aux indications de la notice séparée de l'appareil.

Manipulation

Combustibles autorisés

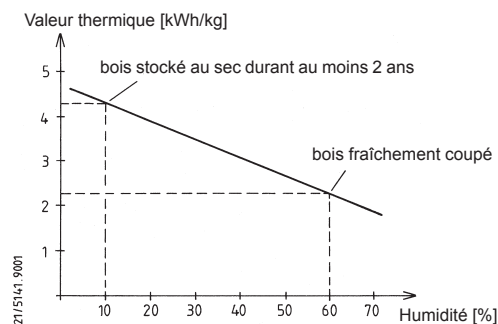
Les combustibles énumérés dans ce qui suit, sont autorisés:

- Bois naturel en morceaux sous forme de bûches
Longueur maximale: ...33 cm
Circonférence:ca. 30 cm
- Briquette de bois selon DIN 51731
Ordre de grandeur HP 2
Longueur maximale: ...20 cm
- Briquette de lignite

Le bois en bûches atteint un taux d'humidité de 10 à 15% après un entreposage de 2 à 3 ans à l'air libre (uniquement recouvert au-dessus) et aura alors la qualité appropriée pour le chauffage.

Le bois fraîchement abattu a un taux d'humidité très élevé et brûle donc très mal. En plus de ce potentiel de chauffage très faible, il pollue l'environnement. La formation élevée de condensat et de goudron peut fortement encrasser le foyer et la cheminée.

On peut lire sur le diagramme que la consommation en bois fraîchement coupé (valeur thermique 2,3 kWh/kg) est pratiquement double de celle du bois sec (valeur thermique 4,3 kWh/kg).



Vous n'obtiendrez une combustion optimale et vous chaufferez dans le respect de l'environnement qu'avec ces combustibles. L'alimentation en combustible par portions permettra d'éviter des émissions inutiles. Si les briques réfractaires prennent une couleur claire, cela signifie que la combustion se fait proprement.

Selon la loi fédérale relative à la protection contre les émissions, il est interdit par ex. de brûler les combustibles suivants dans les poêles à cheminée:

- Bois humide resp. traité avec des produits de préservation du bois
- Sciure de bois, copeaux, poussière de meulage
- Déchets d'écorce et d'agglomérés
- Menus de houille bruts
- Autres déchets
- Papier et carton (sauf pour l'allumage)
- Paille

À respecter avant la première mise en service chauffer

- Sortir au préalable tous les accessoires du cendrier et du foyer.
- L'odeur se produisant en raison de la vaporisation de la laque de protection disparaîtra lorsque le poêle aura brûlé durant quelques heures (bien aérer la pièce).
- Le poêle est revêtu d'une laque de qualité résistante à la température qui n'atteindra sa solidité définitive qu'après le premier échauffement. C'est pourquoi ne placez rien sur le poêle et ne touchez pas les surfaces, car vous risquez de détériorer le laquage.
- Dès que le matériel d'allumage est consommé, poser 2 résidus de combustion avec env. 3 kg de bois afin que la peinture thermorésistante obtienne sa stabilité finale.

Allumage

- Avant l'allumage, vérifier qu'aucun objet combustible ne se trouve sur le poêle.
- Vider le cendrier le cas échéant et introduisez-le à nouveau.
- Ouvrir le registre d'air de combustion tout à fait.
- Grille dy foyer en position ouverte = levier de commande sorti
- Placer le matériel d'allumage (cube d'inflammation et bois d'allumage sec et plus petit) et allumer.
- Fermer la porte du foyer afin que le matériau d'allumage puisse bien prendre feu.
- Dès que le produit d'allumage est enflammé, remettre la quantité de combustible correspondante à la chaleur demandée (voir chapitre « Chauffer »).

Attention:

Lors de l'allumage du foyer, si aucun appel d'air ne s'est encore formé dans la cheminée, il peut arriver que le bois de chauffage s'allume difficilement lors du fonctionnement simultané d'appareils ou d'installations de ventilation. Le fait d'ouvrir brièvement une fenêtre dans le local ou le poêle est installé ou l'arrêt momentané de l'installation de ventilation peuvent représenter une solution judicieuse en pareil cas.

Registre d'air de combustion



Levier de commande pour l'alimentation en air de combustion

- Levier de commande sur «0»: tous les registres fermés
- Levier de commande sur «I»: registre d'air secondaire entièrement ouvert / fermé
- Levier de commande sur «II»: registre d'air secondaire entièrement ouvert / registre d'air primaire entièrement ouvert

Réglage de l'air de combustion

Position du levier de commande:

«II»...Position d'allumage, puissance thermique max.

«I»...Puissance thermique nominale avec bois en bûches

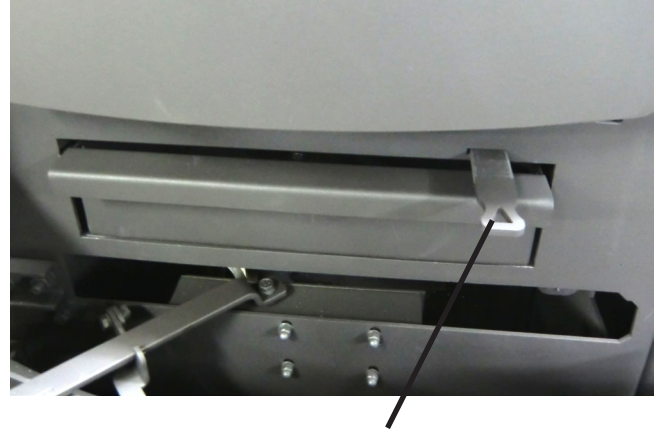
«I»...Puissance thermique nominale avec brique de bois

„I“ - „II“...Puissance thermique nominale avec brique le lignite

«0»...Maintien de la braise

- Puisque l'air secondaire contribue également à préserver les vitres propres, il faut toujours placer le levier de commande au minimum sur «I» durant la combustion. Ceci est aussi valable en cas d'exploitation à charge réduite.
- Lorsque l'appareil est éteint, placer le levier de commande sur «0» pour éviter le refroidissement de la pièce.

Grille du foyer



Levier de commande pour la grille du foyer

- Grâce au levier de commande, la grille du foyer peut être fermée ou ouverte en faisant coulisser la grille d'avant en arrière: les cendres sont ainsi évacuées du foyer pour tomber dans le cendrier.
- L'air primaire ne peut pénétrer dans le foyer que si la grille est en position ouverte (levier de commande tiré vers l'avant).

Booster d'allumage



Levier de commande du booster d'allumage

Le poêle est muni d'un booster d'allumage. En position d'allumage, l'échangeur de chaleur à eau est partiellement arrêté pour permettre au poêle d'atteindre plus rapidement sa température optimale. Par ailleurs, la pièce où se trouve le poêle est réchauffée plus rapidement.

☺... Position d'allumage

☹... Rendement eau maximum

Casier de stockage du bois



Appuyer ici

Le casier de stockage du bois situé en dessous de la chambre de combustion est équipé d'une fermeture magnétique à pression. Il s'ouvre facilement en appuyant légèrement sur la touche (Logo Olsberg). La fermeture s'effectue également par une légère pression.

Chauffer

- N'alimenter que la quantité de combustible qui correspond au besoin calorifique souhaité.

Pour la puissance thermique nominale 8 kW:

- max. 2,5 kg de bois de bûches
- max. 2 kg de briquettes de bois
- max. 4 briquettes de lignite

Pour la puissance thermique admissible max.:

- max. 3 kg de bois de bûches
- max. 3 kg de briquettes de bois
- max. 6 briquettes de lignite

- Ouvrir lentement la porte du foyer, car des gaz de chauffage peuvent s'échapper.
- Vider le cendrier ou le foyer à temps. Sinon l'amenée d'air de combustion peut être obturée ou le dispositif de grille peut s'endommager.
- Ne sortir le cendrier que pour le vider.
- Enlever régulièrement la cendre qui aurait pu s'échapper du tiroir lors de la sortie du cendrier (par ex. avec un aspirateur).

Attention:

L'appareil et les restes de cendres doivent être refroidis.

Chauffer durant la période de transition

Une pression de refoulement correct (tirage de la cheminée) est la condition préalable pour le bon fonctionnement du poêle. Cette pression dépend fortement de la température extérieure. Si les températures extérieures sont élevées (au-dessus de 16°C), une pression de refoulement insuffisante peut causer des dysfonctionnements du poêle.

Que faire?

- Ouvrir le registre d'air de combustion tout à fait.
- N'alimenter qu'avec de petites quantités de combustible.
- Attiser souvent la cendre.

Habillage

- Il ne faut pas surchauffer l'habillage, car on pourrait évoquer des craquelures.
- Pour chauffer utilisez 3 kg de bois ou briquettes de bois au maximum.
- Car les habillages en pierre naturelle sont d'origine d'un bloc en pierre «crû», la structure et la coloration pourrait être très différente.
- La surface pourrait changer sous l'influence de la température.

Indications spéciales

La garantie du fabricant expirera en cas de surcharge essentielle ou constante du poêle au-delà du rendement thermique nominal ainsi qu'en cas d'emploi d'autres combustibles que ceux indiqués plus haut.

- Il ne faut exploiter le poêle que si la porte du foyer est fermé.
- Ne pas prélever de cendres chaudes. N'entreposer la cendre que dans ces conteneurs réfractaires et incombustibles.
- **Attention:** Les surfaces deviennent brûlantes! Toujours utiliser le gant ci-joint pour toute manipulation.
- Les ouvertures de convection ne peuvent pas être couvertes.
- Ne jamais utiliser d'alcool, d'essence ou d'autres substances inflammables pour l'allumage.
- Il ne faut pas modifier les dispositions prises pour l'alimentation en air de combustion. En particulier, il faut s'assurer que les conduits d'air de combustion nécessaires sont ouverts durant l'exploitation du foyer.
- Ne pas entreprendre de modifications sur le poêle.

Nettoyage

Quoi?	Combien de fois?	Avec quoi?
intérieur de poêle	au moins 1 x par an	balai, aspirateur
pièce de raccord	au moins 1 x par an	balai, aspirateur
vitre	au besoin	à l'état froid avec un nettoyant à vitre pour les vitres de poêle et de four

Tuyaux d'eau

Nettoyer les tuyaux d'eau du foyer supérieur à intervalles réguliers en fonction de l'encrassement.

- Retirer le déflecteur de la chambre de combustion.
- Dévisser la trappe d'isolation au-dessus de l'ouverture du foyer (2 écrous papillons, fig. 7).
- Dévisser la trappe de visite (6 écrous).
- Sortir la cloison échangeur de chaleur à eau (fig. 5).
- Sortir les 2 tôles horizontales de l'échangeur de chaleur (fig. 6).
- Le nettoyage s'effectue à l'aide de la brosse métallique fournie.



Fig. 5 Cloison échangeur de chaleur à eau



Fig. 6 Tôles de l'échangeur de chaleur

Mesure de la dépression dans la chambre de combustion

Un manchon de mesure est situé au dessus de l'ouverture de la chambre de combustion et permet de mesurer avec un appareil approprié la dépression dans la chambre de combustion lorsque l'appareil est en fonctionnement en laissant la porte fermée.

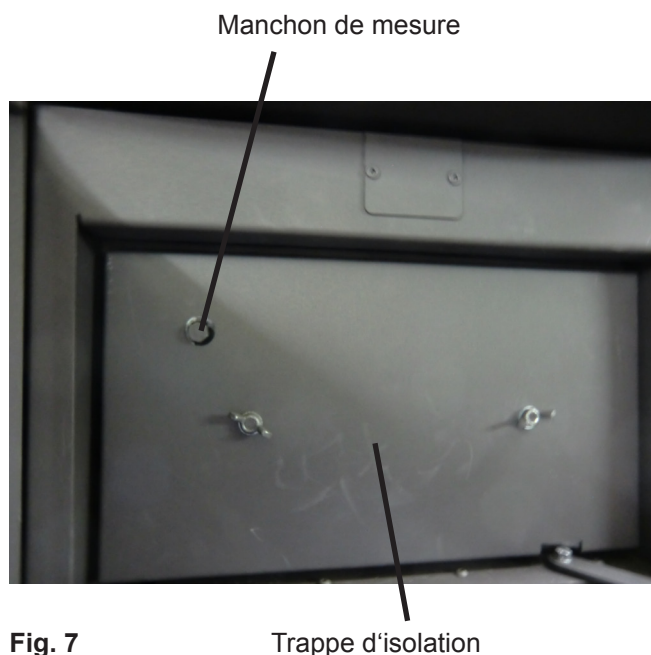


Fig. 7

Pièces de rechange

Attention:

Veillez demander les pièces de rechange dont vous aurez éventuellement besoin, auprès de votre commerçant spécialisé. Utiliser exclusivement des pièces de rechange originales. Pour les pièces de rechange, nous garantissons 10 ans de garantie d'approvisionnement.

Afin de pouvoir traiter votre commande le plus rapidement possible, nous avons impérativement besoin des numéros de série et de fabrication indiqués sur la plaque signalétique.

La plaque signalétique se trouve sur le côté gauche, dans le casier de stockage du bois.

Afin que vous ayez les numéros qui se trouvent sur la plaque signalétique, à disposition, nous vous conseillons de les inscrire ici avant l'installation:

Numéro de série: 23/ _____

Numéro de fabrication: _____

Que faut-il faire si ... ?

... le poêle ne tire pas bien ?

- La cheminée ou le tuyau de cheminée ne sont-ils pas étanches ?
- La cheminée est-elle les dimensions correctes ?
- La température extérieure est-elle trop élevée ?
- La porte d'autres foyers, raccordés à la cheminée est-elle ouverte ?

... la pièce ne se réchauffe pas ?

- Le besoin en chaleur est-il trop élevé ?
- Le tuyau d'évacuation des gaz est-il bouché ?
- L'alimentation en air de combustion est-elle fermée ?
- Le tirage de la cheminée est-il trop faible ?
- Le bois n'est-il pas sec ?

... la charge du poêle émet-elle un puissance thermique trop élevé ?

- L'alimentation en air de combustion est-elle trop ouverte ?
- La pression de refoulement est-elle trop élevée ?

... le dispositif de grille présente des détériorations ou des scories se forment ?

- Le poêle est surchargé.
- Le cendrier n'a pas été vidé à temps.

... la cheminée brûle ?

- Informer les pompiers et le ramoneur.
- Réduire l'alimentation en air du poêle au minimum.
- Faire flamber l'intérieur de la cheminée de manière contrôlée.
- Faire rechercher la cause par du personnel spécialisé.

Inhoudsoverzicht

Voorwoord	34
Technische gegevens	34
Voorschriften in acht te nemen	35
Schoorsteendimensionering	35
Toevoer van verbrandingslucht	35
Verbrandingsluchtaansluiting onafhankelijk van kamerlucht.....	35
Monteren van de haardkachel	36
Montagevolgorde.....	36
Waterinstallatie	37
Belangrijke aanwijzingen.....	37
Thermische afvoerbeveiliging (TAS).....	37
Wateraansluiting.....	38
Olsberg toebehoren	38
Installatiepakket.....	38
Temperatuur differentiaalregelaar.....	38
Bediening	39
Toelaatbare brandstoffen.....	39
Neemt U in acht voor het eerste stoken	39
Aansteken.....	39
Verbrandingsluchtklep	40
Instellen van de verbrandingslucht.....	40
Vuurrooster.....	40
Opwarmklep	40
Vak voor de houtvoorraad	41
Stoken	41
Stoken gedurende de overgangstijd.....	41
Bekleding	41
Bijzondere aanwijzingen	41
Reiniging	42
Waterleidingen.....	42
Onderdruk in de brandruimte meten	43
Reservedelen	43
Wat is, wanneer ...?	43

Voorwoord

Deze haardkachel is een eerste klas product van moderne verwarmingstechniek.

Een groot bedieningscomfort en hoog brand-stofverbruik maken de inzet als hoogwaardige ruimteverwarming mogelijk, zonder op de behaaglijke atmosfeer van een open haardvuur afstand te moeten doen.

De geïntegreerde watertechniek bespaart geld bij zowel bestaande als nieuwe centrale- en grijswater verwarmingsinstallaties.

Een opstelling volgens de voorschrift evenals een juiste handeling en onderhoud zijn voor een storingsvrij bedrijf en een lange levensduur absoluut noodzakelijk. Let U daarom alstublieft op alle aanwijzingen in deze gebruiksaanwijzing. Wij zijn overtuigd, dat U deze haardkachel dan veel plezier zal doen. Bewaart U deze gebruiksaanwijzing zorgvuldig, opdat U zich bij het begin van de stookperiode altijd weer over de juiste bediening kunt informeren.

Zou U een transportschade vaststellen, meldt U dit alstublieft onmiddellijk Uw leverancier, omdat anders geen kosteloze schaderegeling mogelijk is.

Technische gegevens

- Nominaal warmtevermogen 8,0 kW
- Kamerverwarmingsvermogen ca. 3,0 kW
- Waterverwarmingsvermogen..... ca. 5,0 kW
- Waterinhoud 25 l
- Hoogte tot midden aansluitstomp
bij aansluiting achteraan..... 1383 mm
- Hoogte tot oberkant aansluitstomp
bij aansluiting boven..... 1576 mm
- Aansluitstomp..... Ø 150 mm
- max. Gewicht..... 357 kg
- Hoogte tot midden
aansluitstomp verbrandingslucht..... 251 mm
- Aansluitstomp verbrandingslucht Ø 125 mm
- Model.....haard met korte stooktijd

Voorschriften in acht te nemen

- Plaatselijke en bouwrechtelijke voorschriften.
- De haardkachel moet door een vakman gemonteerd en aan de schoorsteen aangesloten worden. De specifieke voorschriften van het land moeten voor een veilige installatie van het verbindingstuk in acht genomen worden. Het toegepaste verbindingstuk moet een reinigingsopening bezitten.
- De wateraansluiting moet uitgevoerd worden door een erkende installateur van systemen voor centrale verwarming en luchtverwarming.
- De montage en het aansluiten van elektrische apparaten mag alleen uitgevoerd worden door een elektromonteur.
- Er dient een regelmatige controle van de haardkachel door een vakman uitgevoerd te worden.
- De haardkachel is door het Deutsches Institut für Bautechnik (DIBt) (Duitse Instituut voor Bouwtechniek) algemeen goedgekeurd voor kamerlucht-onafhankelijke werking.

De haardkachel Nevado Aqua Compact kan vanwege zijn goedkeuring door het bouwtoezicht zonder extra veiligheidsinrichting tegelijk met een toegelaten ventilatiesysteem gebruikt worden.

De haardkachel bezit een verbrandingsruimtedeur die automatisch sluit en is dus goedgekeurd voor de aansluiting aan meervoudig bezette schoorstenen

Schoorsteendimensionering

De schoorsteendimensionering gebeurt naar EN 13384 - 2 resp. maar de specifieke voorschriften van het land.

De schoorsteen moet in overeenstemming zijn met de temperatuurklasse T400.

Noodzakelijke gegevens

Gesloten bedrijf:

- Nominaal warmtevermogen 8,0 kW
- Uitlaatgasmassastroom 8,5 g/s
- Uitlaatgastemperatuur 260 °C
- Minimum persdruk bij
nominaal warmtevermogen 12 Pa
- Max. werkdruk van het water 2,5 bar

Toevoer van verbrandingslucht

De haardkachel Nevado Aqua Compact kan op een conventionele manier, afhankelijk van de kamerlucht, en onafhankelijk van de kamerlucht worden gebruikt. U moet kunnen garanderen dat de haardkachel over voldoende verbrandingslucht kan beschikken. Voor een probleemloze werking van de haardkachel is een verbrandingsluchtdebiet van 24 m³/h noodzakelijk.

Verbrandingsluchtaansluiting onafhankelijk van kamerlucht

De verbrandingslucht moet bij kamerluchtonafhankelijke toepassingen van buitenaf via een gesloten leiding of via een dienst as in de schoorsteen worden aangevoerd. Neem hiervoor contact op met uw lokale controleur van verwarmingsinstallaties.

Om energie te besparen moet de verbrandingsluchttoevoer kunnen worden afgesloten wanneer de haard niet wordt gebruikt. Dit kan door het plaatsen van een afsluitklep in de verbrandingsluchtoevoer of door een luchtinlaatregelmechanisme in de haard zelf. Indien u een afsluitklep gebruikt, moet deze klep worden voorzien van duidelijke labels die de standen OPEN/ GESLOTEN aangeven.

Door het sluiten wordt verhinderd dat, door onafgebroken circulatie van koude verbrandingslucht, warmte uit de kamer ontsnapt en er condens wordt gevormd in koude toevoerleidingen van verbrandingslucht.

Opgelet:

De verbrandingsluchtleiding mag nooit worden gesloten wanneer de haardkachel in gebruik is!

Om de verbrandingslucht van het apparaat niet de opstelruimte maar extern over een leiding aan te voeren, bestaat de mogelijkheid aan het apparaat achteraan of beneden een verbrandingsluchtleiding Ø 125 mm aan te schroeven. Wordt de verbrandingsluchtleiding langer als 3 m uitgevoerd, dan moet het rekenkundig bewijs voor de verbrandingslucht-verzorging worden geleverd. Bij heel lage buitentemperaturen kan zich aan de verbrandingsluchtleiding condenswater vormen. Om deze reden moet deze leiding met geschikt isolatiemateriaal geïsoleerd worden. Respecteer de regels van goed vakmanschap inzake haarden en heteluchtverwarming.

Gebruik de Olsberg verbrandingsluchtpijp met afdichtlip.

Monteren van de haardkachel

De plaatsingsbodem moet vlak en waterpas zijn. De haardkachel mag slechts op vloeren met voldoende draagvermogen geplaatst worden. Ter beveiliging van de vloer kan de haardkachel op een bodemplaat of een glasplaat worden gezet.

Bij een brandbare vloer of tapijtvloer moet een stabiele en warmtevlaste vonkenopvangnet plaat worden gebruikt. Deze moet naar voor om 50 cm en zijdelings om 30 cm over de voorhaardopening van de haardkachel uitsteken. Onder de haardkachel geen vonkenopvangnet plaat is vereist.

Montagevolgorde

Omdat de afdekkap moet worden uitgebouwd bij het inbouwen van de bekleding en van de OEC (handleidingen worden meegeleverd) en het wijzigen van de aansluitpositie van kachelstomp, mag u de afdekkap pas weer inbouwen nadat alle inbouwcomponenten zijn aangebracht.

- De afdekkap verwijderen.
- Schroef de bekleding voor wateraansluiting van het achterwand (Fig. 1).
- Achterwand losschroeven (Fig. 2).
- Schuif de temperatuursensor van de "Temperatuur differentiaalregelaar" in de rechter sensor zak en zet hem vast met de tapschroef (Fig. 3).

- De kachelpijp \varnothing 150 mm kan naar keuze boven- of achteraan worden aangesloten. De haard wordt geleverd met een reeds ingebouwde aansluiting bovenaan.

Indien u de aansluiting liever achteraan wilt aanbrengen, dan moet u onderstaande inbouwstappen volgen:

- Kapje in de achterwand losbreken.
- Plaats de aansluitstomp en het afsluitdeksel van achteren.

- Schroef de achterwand.
- Eventueel de OEC inbouwen.
- De bekleding inbouwen.
- De afdekkap terugplaatsen.
- Kachelpijp achteraansluiting: Met het bijgevoegde inlegdeksel het gat in de afdekkap sluiten.

- Montageplaats vastleggen. In het stralingsbereik van de haardkachel mogen tot en met een afstand van 100 cm, gemeten vanaf de zichtruit van de vuurhaarddeur, geen voorwerpen uit brandbaar materiaal voorhanden zijn of worden neergezet.

De minimumafstand tot brandbare of dragende muren: zijdelings 30 cm en achteraan 15 cm

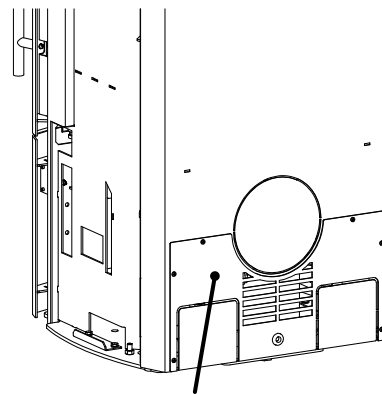


Fig. 1 Bekleding voor wateraansluiting

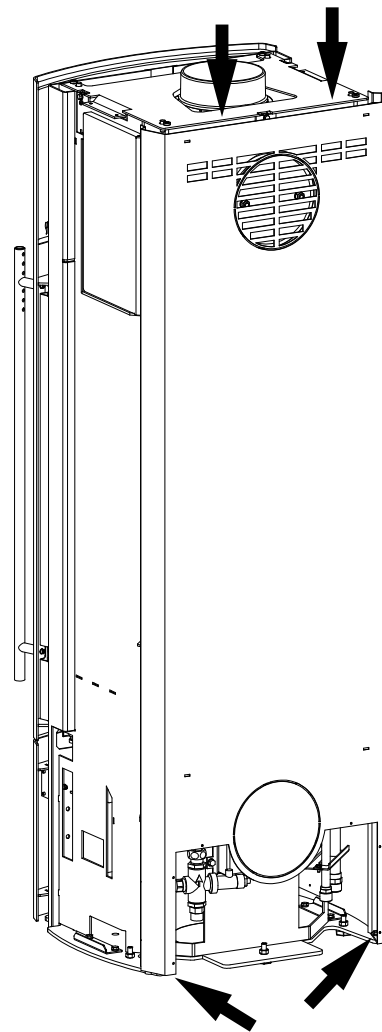


Fig. 2 Achterwand losschroeven

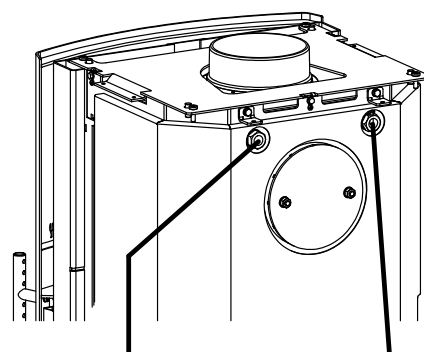


Fig. 3

Sensor zak voor TAS

Sensor zak voor temperatuursensor „Temperatuur differentiaalregelaar“

- Pijpvoering (bouwzijdig) in de schoorsteen inbouwen. De aansluithoogte kan bij de kachelpijpaansluiting boven individueel worden vastgelegd, mag echter niet meer dan 1,5 m vanaf de aansluitstomp bedragen. Aansluithoogte bij kachelpijpaansluiting zie hoofdstuk „Technische gegevens“. Er mag zich binnen een radius van 20 cm rond de kachelpijp geen brandbaar materiaal bevinden.
- De kachelpijp aan beide aansluitpunten met ovenkit duurzaam aansluiten.
- Haardkachel aan de voorgeziene plaats schuiven en zo uitrichten, dat de kachelpijp in de pijpvoering past.

De kachelpijpaansluitingen moeten dicht zijn. De kachelpijp mag niet in de schoorsteen binnensteken.

Houd er a.u.b. rekening mee dat er aan de wanden waar de kachel tegen aan staat, volgens de eisen van de EN 13240 een temperatuur van 85°C bereikt kan worden en dat dit een verkleuring van licht behang of soortgelijke brandbare bouwstoffen tot gevolg kan hebben.

Waterinstallatie

Belangrijke aanwijzingen

- Volg de ter plaatse geldende, actuele voorschriften en regels op.
- De wateraansluitingen en elektriciteitsvoorzieningen mogen alleen door bevoegd personeel aangebracht worden.
- Voor de koppeling aan een verwarmings- en/of grijswatersysteem adviseren wij de volgende Olsberg materialen te gebruiken:
 - Installatiepakket
 - Temperatuur differentiaalregelaar
 Gebruik de afzonderlijke montage- en bedieningshandleidingen van deze materialen.
- Behalve de vereiste veiligheidsmaterialen moet ook altijd een mengventiel ingebouwd worden waarmee de temperatuur van het retourwater tot minstens 55°C verhoogd wordt (is opgenomen in het Olsberg “Installatiepakket”).
- De kachel mag nooit zonder water gebruikt worden.
- De kachel mag nooit gebruikt worden zonder een functionerende en vakkundig aangesloten “Thermische afvoerbeveiliging” (TAS).
- In het onderste gedeelte van het watercircuit dient een afvoerkraan geïnstalleerd te worden.

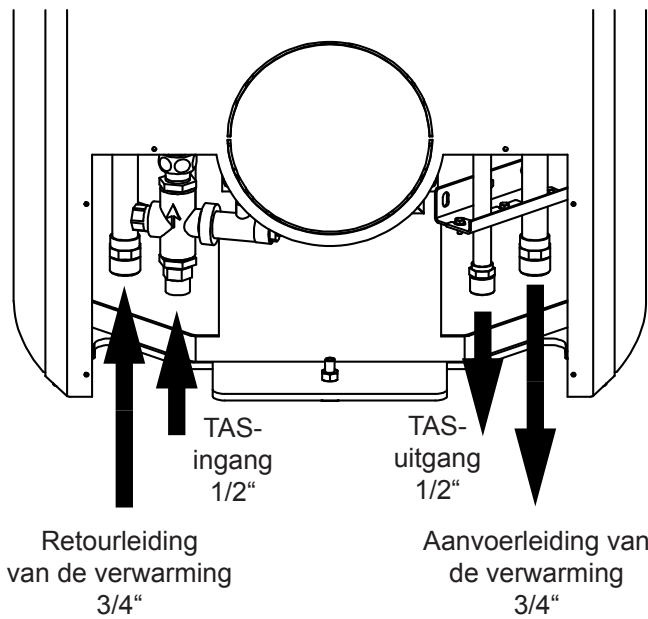
Thermische afvoerbeveiliging (TAS)

De TAS ingang dient op het koudwatercircuit van het gebouw aangesloten te worden, de TAS uitgang wordt rechtstreeks naar de afvoer gevoerd.

Wanneer waterzijdig de optredende warmte niet afgenomen kan worden, moet de TAS oververhitting van de kachel voorkomen. Oververhitting zou leiden tot ontoelaatbaar hoge temperaturen en drukken, die onherstelbare gevolgen voor de haardkachel kunnen hebben. Om dit niet te laten gebeuren gaat de veiligheidsklep van de TAS afhankelijk van de watertemperatuur in de warmtewisselaar van de haardkachel (sensor zak voor TAS) open en voert koud leidingwater de warmte af.

Mocht deze storing optreden, dan geen hout meer bijvullen.

Watersaansluiting



- De waterleidingen kunnen naar beneden door de vloer of achterwaarts door de achterwand geplaatst worden. Bij aansluiting aan de achterkant moeten de voorgestane openingen in de bekleding voor watersaansluiting uitgedoken worden.
- Omdat het bij het stilstaande water van de TAS toevoer om „stagnerend“ water gaat, dient in de koudwatertoevoer naar de TAS een buisscheider gemonteerd te worden.
- Ontlucht het systeem na de installatie van de watersaansluitingen op het ontluichtingsventiel van de haardkachel. Hiertoe de afsluitplaat achter de verbrandingsruimtedeuren onder het afdekkap losschroeven (Fig. 4).



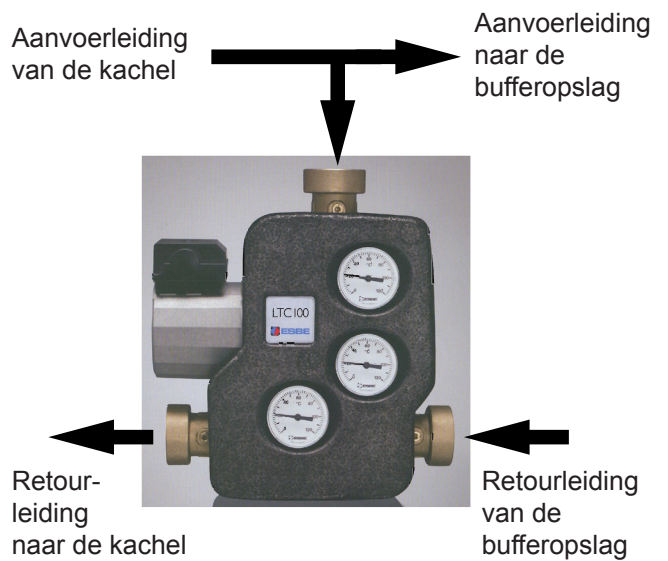
Fig. 4 Ontluichtingsventiel

- Controleer alle watersaansluitingen op de haardkachel op lekkage.
- Schroef de bekleding voor watersaansluiting naar de achterwand.

Olsberg toebehoren

Installatiepakket

Het mengventiel is ingebouwd met een vaste instelling op 55°C.



Temperatuur differentiaalregelaar



Afhankelijk van de watertemperatuur wordt met de „Temperatuur differentiaalregelaar“ de circulatiepomp aangestuurd. Zo wordt bereikt, dat de circulatiepomp alleen dan draait als de watertemperatuur in de kachel hoger is dan in de bufferopslag.

Er worden tevens twee Pt1000 temperatuursensoren meegeleverd. Deze sensoren worden geplaatst in de water-warmtewisselaar van de kachel en de daarvoor bestemde sensor zak in de bufferopslag.

Montage en installatie van de „Temperatuur differentiaalregelaar“ uitvoeren conform de afzonderlijke handleiding van het apparaat.

Bediening

Toelaatbare brandstoffen

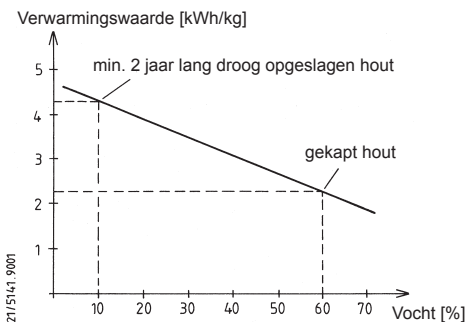
De onderstaande aangevoerde brandstoffen zijn toelaatbaar:

- Zuivere houtstukken in de vorm van kloofhout.
Maximale lengte:33 cm
Omvang:ca. 30 cm
- Houtbriket volgens DIN 51731
Grootteklasse HP 2
Maximale lengte:20 cm
- Bruinkoolbriket

Kloofhout bereikt na een opslag van 2 tot 3 jaar in de open lucht (slechts boven afgedekt) een vochtigheid van 10 to 15% en is dan best voor het stoken geschikt.

Vers gehakt hout heeft een heel hoge vochtigheid en brandt daarom slecht. Naast de heel geringe verwarmingswaarde belst het aanvullend het milieu. De verhoogde condensaat- en teenvorming kan de aanleiding zijn, dat de haard en de schoorsteen vol roet en teer geraken.

Uit het diagram blijkt dat het verbruik bij gekapt hout (verwarmingswaarde 2,3 kWh/kg) in vergelijking met droog hout (verwarmingswaarde 4,3 kWh/kg) bijna dubbel zo hoog is.



Slechts met deze brandstoffen bereikt U een optimale verbranding en stookt U milieuontziend. Door de brandstoftoevoer in gedeeltelijke hoeveelheden wordt een onnodige emissie vermeden. Een zuivere afbrand herkent U daaraan, dat de vuurvaste klei helder verkleurd.

Volgens de Duitse Emissiebeschermingswet is het verboden, bijv. de volgende brandstoffen in haarden te verbranden:

- **Vochtig resp. met houtconserveermiddelen behandeld hout**
- **Houtzaagsel, spaanders, slijpstof**
- **Schors- en spaanderplaatresten**
- **Steenkoolgruis**
- **andere afval**
- **Papier en karton (buiten om aan te steken)**
- **Stro**

Neemt U in acht voor het eerste stoken

- Alle toebehoren uit de aslade en verbrandings-ruimte verwijderen.
- De optredende geur door het verdampen van de beschermingsverlaking verdwijnt, wanneer de haardkachel meerdere uren heeft gebrand (ruimte goed ontluchten).
- De haardkachel is met een hoogwaardige temperatuurbestendige laklaag voorzien, die zijn definitieve vastheid eerst na het eerste verwarmen bereikt. Zet U daarom niets op de haardkachel en beroert U de oppervlakken niet, omdat anders de laklaag kan worden beschadigd.
- Zodra het aanmaakmateriaal brandt, 2 maal een vuur aanleggen met ca. 3 kg hout, zodat de temperatuurbestendige lak zijn definitieve vastheid verkrijgt.

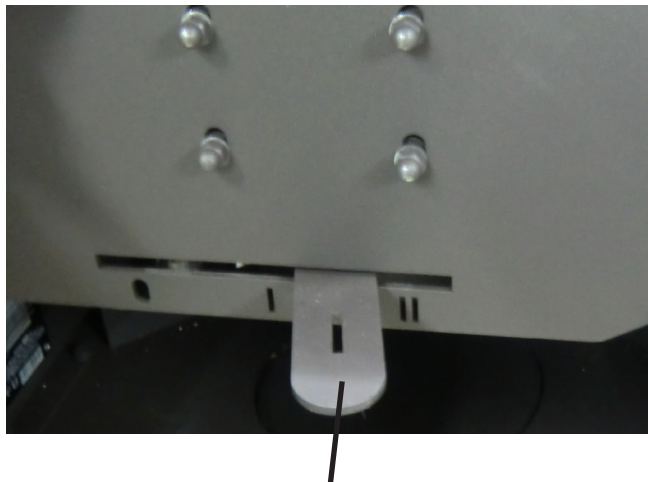
Aansteken

- Voor het ontsteken van de haardkachel moet u controleren of er geen brandbare voorwerpen op de haardkachel liggen.
- Aslade eventueel ledigen en weer inschuiven.
- Verbrandingsluchtklep compleet openen.
- Geopend vuurrooster = uitgetrokken regelhendel
- Aanmaakmateriaal (aanmaakblokjes en droog, klein aanmaak-hout) leggen en ontsteken.
- Verbrandingsruimtedeuren sluiten, opdat het aansteekmateriaal goed kan beginnen te branden.
- U kunt, na ontbranding van het ontstekingsmateriaal, de hoeveelheid brandstof bijstellen volgens de warmtebehoefte (zie hoofdstuk „Stoken“).

Attentie:

Bij het aansteken van de stookplaats, dus als zich nog geen trek in de schoorsteen heeft gevormd, kan het gebeuren dat het brandhout zich slecht aan laat steken, als tegelijkertijd een ventilatieapparaat/ventilatiesysteem in werking is. Als dit gebeurt, is het raadzaam om even een raam van de kamer waarin de haardkachel staat, te openen of de ventilatie even uit te schakelen.

Verbrandingsluchtklep



Regelhendel voor de verbrandingsluchttoevoer

- Regelhendel op “0“:
alle kleppen dicht
- Regelhendel op “I“:
Klep secundaire lucht volledig open /
Klep primaire lucht volledig dicht
- Regelhendel op “II“:
Klep secundaire lucht volledig open /
Klep primaire lucht volledig open

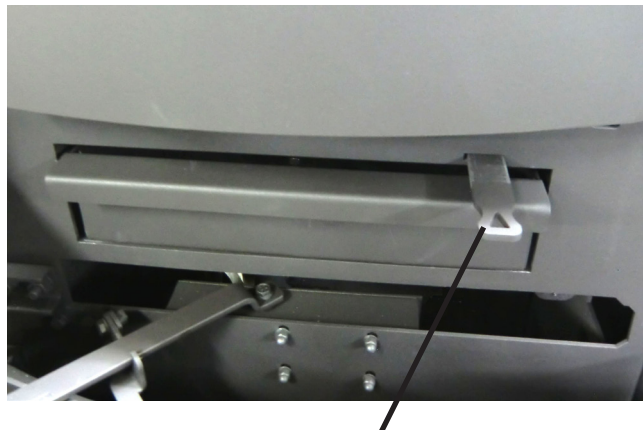
Instellen van de verbrandingslucht

Positie regelhendel:

- “II“ Ontstekingspositie, max. verwarmingsvermogen
- “I“ Nominaal verwarmingsvermogen met kloofhout
- “I“ Nominaal verwarmingsvermogen met houtbriketten
- „I“ - „II“..Nominaal verwarminsvermogen met bruinkoolbriketten
- “0“ Gloed behouden

- Omdat de secundaire lucht ook bijdraagt tot het schoonhouden van de glasschijf, moet de regelhendel bij het afbranden minstens op “I” staan. Dit geldt ook tijdens lichte belasting.
- Wanneer de haard niet in gebruik is, moet de regelhendel op “0” staan, om te vermijden dat de ruimte afkoelt.

Vuurrooster



Regelhendel voor het vuurrooster

- Met de regelhendel kan het vuurrooster geopend of gesloten worden, en kan de as uit de vuurkamer door het heen- en weerschuiven van het rooster in de aslade geschoven worden.
- Primaire lucht kan enkel in de vuurkamer komen wanneer het vuurrooster open staat (regelhendel naar voren getrokken).

Opwarmklep



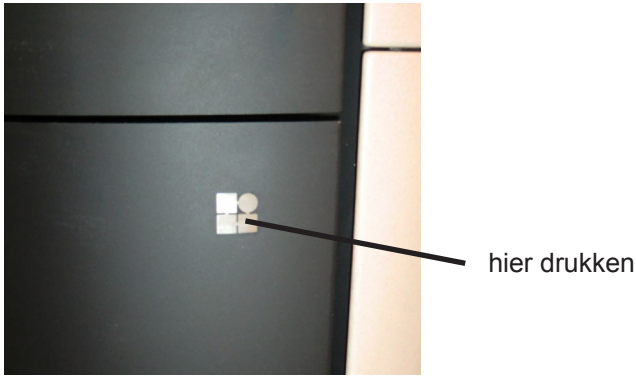
Regelhendel voor de opwarmklep

De haard is uitgerust met een opwarmklep. In de opwarmpositie wordt de water-warmtewisselaar ten dele uitgeschakeld om de haard sneller op de optimale bedrijfstemperatuur op te warmen. Bovendien wordt de ruimte op deze manier sneller verwarmd.

☰... Opwarmen

☰... Maximaal watervermogen

Vak voor de houtvoorraad



Het vak voor de houtvoorraad bevindt zich onder de brandruimte en is uitgerust met een magneetsluiting. Het vak kan geopend worden door licht op de toets (met Olsberg-logo) te drukken. Het vak wordt ook gesloten door de toets licht in te drukken.

Stoken

- Slechts de hoeveelheid brandstof opleggen, die in overeenstemming met de warmtebehoefte wordt benodigd.

Voor nominaal verwarmingsvermogen 8 kW:

- max. 2,5 kg kloofhout
- max. 2 kg houtbriketten
- max. 4 bruinkoolbriketten

Voor max. toegelaten verwarmingsvermogen:

- max. 3 kg kloofhout
- max. 3 kg houtbriketten
- max. 6 bruinkoolbriketten

- De verbrandingsruimtedeuren bij het toevoegen langzaam openen, omdat anders kookgas kan uitstromen.
- Aslade of verbrandingsruimte tijdig ledigen. Anders belemmering van de verbrandingsluchtoevoer of beschadiging van de roosterinrichting mogelijk.
- Aslade slechts voor het ledigen eruitnemen.
- Asladevak regelmatig bij uitgenomen aslade van eventueel daarnaast gevallen as reinigen (bijv. met stofzuiger).

Opgelet:

Toestel en asresten moeten afgekoeld zijn.

Stoken gedurende de overgangstijd

Vereiste voor een goede functie van de haardkachel is de juiste persdruk (schoorsteentrek). Deze is veel van de buitentemperatuur afhankelijk. Bij hogere buitentemperaturen (meer dan 16°C) kan dit daardoor storingen door ontbrekende persdruk veroorzaken.

Wat is te doen?

- Verbrandingsluchtklep compleet openen.
- Slechts een kleine hoeveelheid brandstof opleggen.
- As dikwijls oppoken.

Bekleding

- De bekleding mag niet te heet worden, omdat er anders scheuren kunnen ontstaan.
- Met maximaal 3 kg hout of houtbriketten verwarmen.
- Aangezien de natuurstenen bekledingen van een "gegroeid" blok steen worden vervaardigd, kunnen de structuur en kleur heel verschillend zijn.
- Het oppervlak kan door temperatuurswisselingen veranderen.

Bijzondere aanwijzingen

Bij een belangrijke of voortdurende overbelasting van de haardkachel boven het nominaal verwarmingsvermogen uit evenals bij gebruik van andere als de genoemde brandstoffen, vervalt de garantie van de producent.

- De haardkachel mag slechts met gesloten verbrandingsruimtedeuren worden gebruikt.
- Geen hete as uitnemen. As slechts in een vuurvaste, onbrandbare reservoir opslaan.
- **Opgelet:** De oppervlakken worden heet. Voor de bediening altijd de bijgevoegde handschoenen gebruiken.
- De convectieluchtopeningen mogen nooit worden bedekt.
- Nooit spiritus, benzine of andere licht ontvlambare stoffen voor het aansteken gebruiken.
- De voorzieningen voor de verbrandingsluchtverzorging mogen niet worden veranderd. Vooral moet verzekerd blijven, dat noodzakelijke verbrandingsluchtleidingen gedurende het bedrijf van de stoekplaats open zijn.
- Er mogen geen veranderingen aan de haardkachel uitgevoerd worden.

Reiniging

Wat?	Hoe vaak?	Waarmee?
Haardkachel binnen	minstens 1 x per jaar	Handveger, Stofzuiger
Verbindingsstuk	minstens 1 x per jaar	Handveger, Stofzuiger
Glasruit	naar behoefte	in koude toestand met glasreinigingsmiddel voor haard- en ovenruiten

Waterleidingen

Regelmatig, en afhankelijk van de vervuiling, de waterleidingen boven in de haard schoonmaken.

- Verwijder de deflector plaat uit de brandruimte.
- Isolatieklep boven de brandruimte-opening losschroeven (2 vleugelmoeren, Fig. 7).
- Revisieklep losschroeven (6 moeren).
- Scheidingswand water-warmtewisselaar verwijderen (Fig. 5).
- De 2 horizontale warmtewisselaar-platen verwijderen (Fig. 6).
- Het schoonmaken gebeurt met de meegeleverde staalborstel.

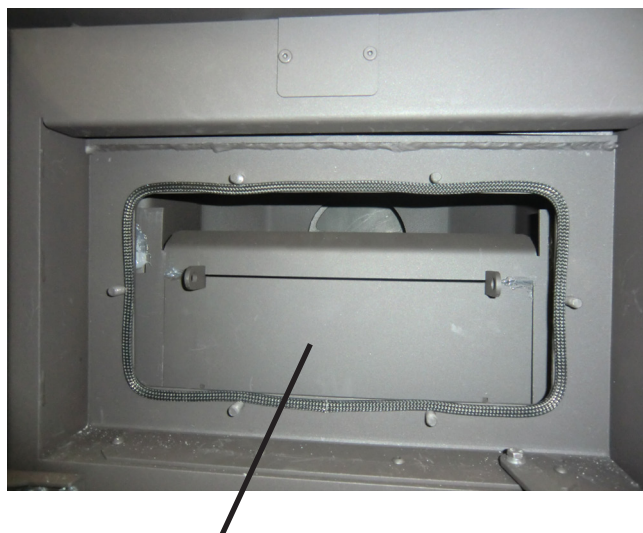


Fig. 5 Scheidingswand water-warmtewisselaar



Fig. 6 Warmtewisselaar-platen

Onderdruk in de brandruimte meten

Boven de opening van de brandruimte bevindt zich een meetpunt waaraan men met een geschikt meetinstrument de onderdruk in de brandruimte kan meten als de deur gesloten is en de haardkachel brandt.

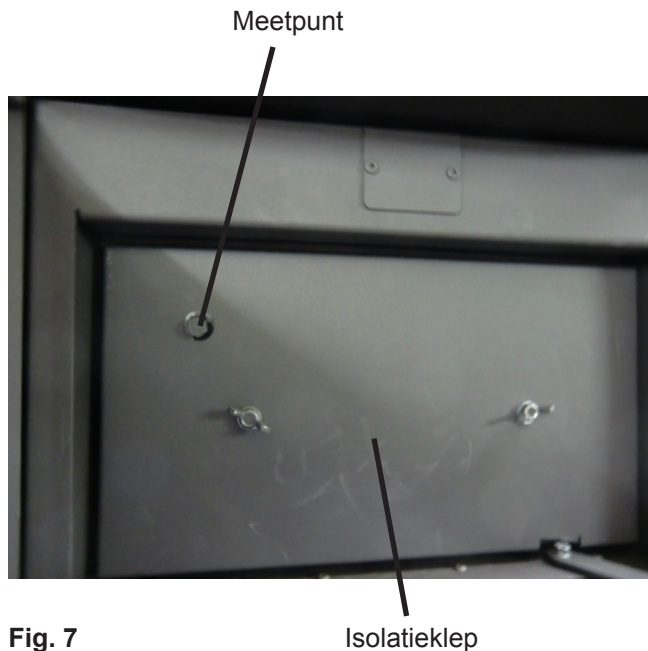


Fig. 7

Isolatieklep

Reservedelen

Opgelet:

Eventueel benodigde reservedelen bestelt U alstublieft bij Uw vakhandelaar. Er mogen uitsluitend originele reserveonderdelen gebruikt worden. Wij garanderen voor onderdelen 10 jaar zekerheid van bevoorrading.

Om Uw order zo snel mogelijk te behandelen, benodigde wij in ieder geval de op het apparaatbord aangegeven type- en fabrieknummer.

De apparaatbord bevindt zich op de linkerkant van het vak voor de houtvoorraad.

Opdat U de op het apparaatbord bevindende nummers bij de hand heeft, wordt aanbevolen, deze voor de installatie hier te registreren:

Typenummer: 23/ _____

Fabrieknummer: _____

Wat is, wanneer ...?

... de haardkachel niet goed trekt?

- Is de schoorsteen of de kachelpijp ondicht?
- Is de schoorsteen niet juist gedimensioneerd?
- Is de buitentemperatuur te hoog?
- Is de deur van andere, aan de schoorsteen-aangesloten vuurhaarden open?

... de ruimte niet warm wordt?

- Is de warmtebehoefte te groot?
- Is de gasafvoerbuis verstopt?
- Is de luchttoevoer afgesloten?
- Is de schoorsteentrek te laag?
- Is het brandhout niet droog?

... het haardinzetstuk een te hoog verwarmingsvermogen afgeeft?

- Is de luchttoevoer te ver geopend?
- Is de persdruk te hoog?

... schade aan de roosterinrichting optreedt of zich slakken vormen?

- De haardkachel werd overbelast.
- De aslade werd niet tijdig geleegd.

... de schoorsteen brandt?

- Brandweer en schoorsteenveger informeren.
- Luchttoevoer naar de kachel minimaliseren.
- Schoorsteen gecontroleerd laten uitbranden.
- Oorzaak door geschoold personeel laten onderzoeken.

Contenido

Prólogo	44
Características técnicas	44
Prescripciones a observar	45
Dimensionado de la chimenea	45
Suministro de aire de combustión	45
Conexión de aire de combustión independiente del aire ambiente.....	45
Cómo instalar la estufa de chimenea	46
Secuencia del montaje	46
Instalación hidráulica	47
Indicaciones importantes.....	47
Seguro de descarga térmica (TAS)	47
Conexión hidráulica.....	48
Accesorios Olsberg	48
Unidad de instalación	48
Regulador por diferencia de temperatura.....	48
Manejo	49
Combustibles admisibles.....	49
A observar antes de calentar por primera vez.....	49
Cómo encender.....	49
Regulador del aire de combustión.....	50
Configuración del aire de combustión	50
Parrilla	50
Respiradero	50
Compartimento de leña	51
Calentar.....	51
Cómo calentar durante el tiempo de transición.....	51
Revestimiento	51
Advertencias especiales	51
Limpieza	52
Tuberías de agua	52
Medición de la depresión en la cámara de fuego 53	
Recambios	53
¿Qué hay que hacer si ...?	53

Prólogo

Esta estufa de chimenea es un producto punta de la técnica de calefacción.

Su manejo tan confortable y su buen aprovechamiento del combustible, permite que se la use como calefacción de primera calidad para recintos, sin tener que desistir del ambiente hogareño de un fuego de chimenea.

La técnica hidráulica integrada asiste de manera económica los sistemas de calefacción central y ACS existentes o de nueva instalación.

La colocación reglamentaria, así como el manejo y cuidado perfectos, son imprescindibles para que la estufa trabaje sin obstáculos y para que dure mucho. Por esta razón, le rogamos que observe todas las advertencias que se hacen en estas instrucciones. Estamos convencidos que, en ese caso, su estufa de chimenea le proporcionará gran placer. Guarde estas instrucciones en sitio seguro para que al comenzar el periodo de calefacción pueda informarse sobre el manejo correcto.

Si apreciada algún daño que haya podido producirse en el transporte, le rogamos que así lo comunique de inmediato a su proveedor, ya que, de lo contrario, nos es imposible una restitución gratuita de los daños.

Características técnicas

- Potencia calorífica nominal 8,0 kW
- Potencia calorífica en la estancia..... aprox. 3,0 kW
- Potencia calorífica del agua aprox. 5,0 kW
- Volumen de agua 25 l
- Altura hasta el centro de la tubuladura de empalme con empalme detrás..... 1383 mm
- Altura hasta el borde superior de la tubuladura de empalme con empalme arriba..... 1576 mm
- Tubuladura de empalme..... Ø 150 mm
- máx. Peso 357 kg
- Altura hasta el centro de la tubuladura de empalme aire de combustión 251 mm
- Tubuladura de empalme aire de combustión Ø 125 mm
- Clase de funcionamiento:..... Combustión temporal

Prescripciones a observar

- Prescripciones locales y de la Ley de la Construcción.
- La estufa de chimenea debe ser instalada por un experto del ramo y empalmada a la chimenea. Hay que observar las prescripciones específicas del país para realizar una instalación segura de la pieza de unión. La pieza de unión utilizada ha de tener una apertura de limpieza.
- La instalación hidráulica será realizada por una empresa especializada en montaje de calefacción.
- El montaje y la conexión de equipos eléctricos han de ser realizados exclusivamente por electricistas.
- Un especialista ha de realizar un control regular del hogar con chimenea.
- La estufa de chimenea cuenta con la autorización general por la inspección de obras del Deutsches Institut für Bautechnik (DIBt) para el funcionamiento en circuito estanco.

Gracias a su autorización por la inspección de obras, la estufa de chimenea Nevado Aqua Compact se puede utilizar al mismo tiempo que un ventilador aprobado sin necesidad de dispositivos de seguridad adicionales.

La estufa de chimenea dispone de una puerta de hogar que cierra automáticamente, por lo que está autorizada para la conexión a chimeneas de ocupación múltiple.

Dimensionado de la chimenea

La chimenea se dimensiona de conformidad con la norma EN 13384 - 2 o bien con las prescripciones específicas del país.

La chimenea debe cumplir con la clase de temperatura T400.

Datos necesarios

Funcionamiento cerrado:

- Potencia calorífica nominal 8,0 kW
- Caudal másico del gas de escape 8,5 g/s
- Temperatura del gas de escape 260 °C
- Presión de elevación mínima a una potencia calorífica nominal 12 Pa
- Presión máxima del agua 2,5 bar

Suministro de aire de combustión

La estufa Nevado Aqua Compact puede funcionar de forma convencional, en función del aire ambiente, o también de forma independiente del aire ambiente.

Debe garantizarse que la estufa dispone de suficiente aire de combustión. Para un funcionamiento correcto de la estufa debe tenerse en cuenta un caudal de aire de combustión de 24 m³/h.

Conexión de aire de combustión independiente del aire ambiente

En caso de funcionamiento independiente del aire ambiente, el aire de combustión debe conducirse desde fuera a través de un conducto estanco o un eje de utilidad en la chimenea. Hable con el deshollinador de su zona.

Por motivos de ahorro de energía, la entrada de aire de combustión debería poderse cerrar cuando no se utiliza la estufa. Esto puede realizarse mediante una tapa de cierre en el conducto de aire de combustión o mediante el registro de aire en la estufa. En caso de usar una tapa de cierre, esta debe disponer de una señalización clara ABIERTO/CERRADO.

Mediante el bloqueo se evita que la circulación constante del aire de combustión frío quite el calor del lugar de instalación y que en los conductos del aire de combustión se produzca una gran formación de agua condensada.

Atención:

¡El conducto de aire de combustión no debe cerrarse durante en funcionamiento!

Para alimentar al aparato el aire de combustión no del recinto donde está instalado, sino desde fuera vía una tubería, existe la posibilidad de empalmar en el aparato, detrás o abajo, una tubería para el aire de combustión de 125 mm de diámetro. Si la tubería del aire de combustión es de más de 3 metros de largo, entonces tiene que demostrarse matemáticamente la alimentación del aire de combustión. Cuando la temperatura externa es muy baja, se puede generar condensación en el conducto de aire de combustión. Por este motivo, deberá aislarse con el material adecuado. Preste atención a las reglas técnicas del ramo de la construcción de hornos y calefacción por aire.

Utilice la boquilla de aire de combustión de Olsberg con labio de estanqueidad.

Cómo instalar la estufa de chimenea

El suelo para colocar la estufa tiene que ser plano y horizontal. La estufa de chimenea solamente debe instalarse sobre suelos con la suficiente capacidad de carga. La estufa de chimenea puede colocarse sobre una chapa o una plancha de cristal para proteger así el suelo.

Tratándose de suelo o alfombras inflamables se usa una spark placa de protección estable y termoestable. Éste tiene que sobresalir en 50 cm por delante y en 30 cm por los costados de la abertura del hogar de la estufa de chimenea. Bajo la estufa sin spark placa de protección se requiere.

Secuencia del montaje

Dado que en el montaje del revestimiento lateral y el OEC (instrucciones junto a las unidades de embalaje correspondientes), así como en el cambio de conexión de la tobera, debe desmontarse la tapa de cierre, el remontaje de la tapa de cierre realizarse solo cuando todas las piezas estén montadas.

- Quitar la tapa de cierre.
- Desatornillar el revestimiento para conexión hidráulica del panel trasero (Fig. 1).
- Desatornillar el panel trasero (Fig. 2).
- Introduzca el sensor de temperatura para “Regulador por diferencia de temperatura” en la bolsa de sensor derecha y asegúrelo con el tornillo (Fig. 3).
- La conexión del tubo de la estufa de 150 mm de diámetro puede realizarse a elección arriba o detrás. El equipo se suministra preparado para la conexión arriba.

Si la conexión debe realizarse detrás, entonces debe desmontarse siguiendo estos pasos:

- Soltar la tapa en la panel trasero.
- Sustituir la tubuladura de empalme y la tapa de cierre por detrás.

- Atornillar el panel trasero.
- En caso previsto, montar OEC.
- Montar revestimiento lateral.
- Colocar la tapa de cierre.
- Conexión del tubo de la estufa detrás: Cerrar el agujero en la tapa de cierre con la tapa de inserción que se adjunta.
- Hay que determinar el lugar para instalar la estufa. En el área de irradiación de la estufa de chimenea no deben existir ni ponerse objetos algunos hechos de materiales inflamables hasta a una distancia de 100 cm, medida a partir del cristal de la puerta del hogar.

Distancia mínima con paredes combustibles o maestras: por el costado 30 cm y detrás 15 cm

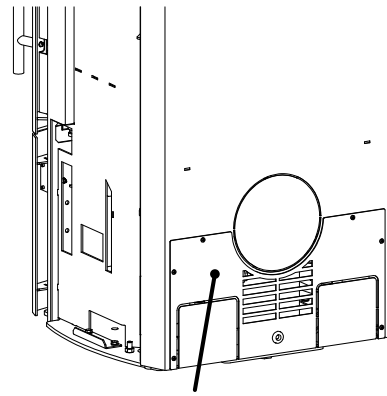


Fig. 1 Revestimiento para conexión hidráulica

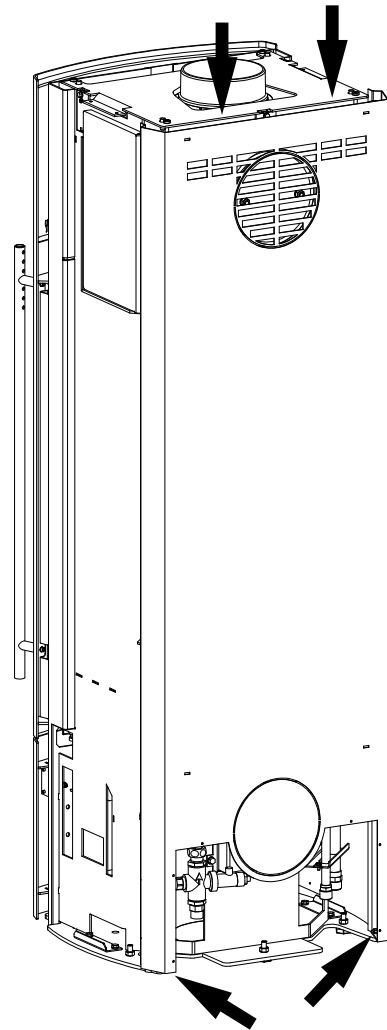


Fig. 2 Desatornillar el panel trasero

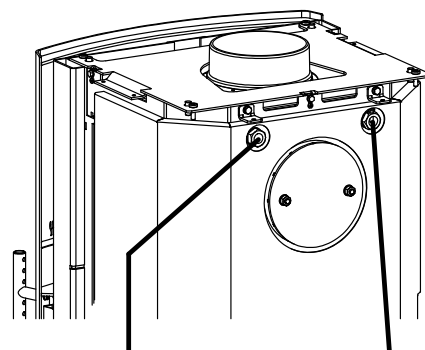


Fig. 3 Bolsa de sensor para TAS Bolsa de sensor para sensor de temperatura „Regulador por diferencia de temperatura“

- Hay que montar en la chimenea el forro del tubo (a poner por el cliente). Si se empalma el tubo de la estufa arriba, puede fijarse individualmente la altura del empalme, pero no debe exceder 1,5 metros a partir de la tubuladura de empalme. En caso de empalmar el tubo por atrás, véase en el capítulo “Características técnicas”. En un radio de 20 cm alrededor del tubo de la estufa no debe haber material combustible.
- El tubo de la estufa debe conectarse herméticamente con masilla con los dos puntos de unión.
- Hay que desplazar la estufa de chimenea al lugar previsto para su colocación y alinearla de forma que el tubo de la estufa quepa en el forro del tubo.

Los empalmes de los tubos de la estufa tienen que ser herméticos. El tubo de la estufa no debe sobresalir por dentro de la chimenea.

Tenga en cuenta que las paredes, en virtud de la normativa de ensayo EN 13240, pueden alcanzar una temperatura de 85°C, lo que puede provocar modificaciones de color en tapicerías claras o materiales inflamables similares.

Instalación hidráulica

Indicaciones importantes

- Se observarán las prescripciones y los reglamentos locales vigentes.
- Las conexiones hidráulicas y trabajos eléctricos han de ser realizados únicamente por personal especializado.
- Para la integración en el sistema de calefacción y/o ACS recomendamos los componentes Olsberg:
 - Unidad de instalación
 - Regulador por diferencia de temperatura
 Tenga en cuenta las instrucciones de montaje y manejo propias de estos componentes.
- Además de los componentes de seguridad requeridos, se montará siempre una válvula de aumento del retorno que eleve la temperatura del retorno a mínimo 55°C (está incluida en la “Unidad de instalación” Olsberg).
- No se operará la estufa nunca sin agua.
- No se operará la estufa nunca sin una “Seguro de descarga térmica” (TAS) conectada adecuadamente y en buen estado de funcionamiento.
- Es necesario instalar un grifo de desagüe en la parte inferior del circuito del agua.

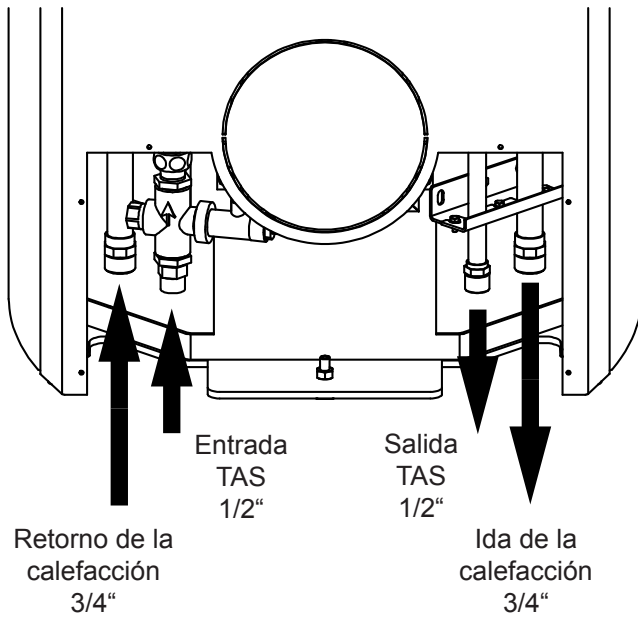
Seguro de descarga térmica (TAS)

La entrada del TAS se ha de conectar al circuito de agua fría del edificio y la salida del TAS se coloca directamente en el desagüe.

La función del TAS es evitar el sobrecalentamiento cuando el agua no puede absorber el calor producido. El sobrecalentamiento provocaría altas temperaturas y presiones inadmisibles que tendrían consecuencias irreparables en el hogar con chimenea. Para que esto no ocurra, cuando el agua del intercambiador térmico del hogar con chimenea alcanza una determinada temperatura (bolsa de sensor para TAS), la válvula de seguridad del TAS se abre y el agua corriente fría deriva el calor.

Si se produce esta avería, no colocar más leña en el hogar.

Conexión hidráulica



- Se puede tender las tuberías de agua hacia abajo, por el fondo, o hacia atrás, por la pared posterior. En caso de tenderlas hacia atrás, se abrirán los orificios prepunzonados en la revestimiento para conexión hidráulica.
- Dado que el agua que se encuentra en la alimentación del TAS es agua „estancada“, en la tubería de alimentación de agua fría al TAS hay que instalar un desconector de tubos.
- Desairea el sistema después de la instalación de agua en la válvula de ventilación de la estufa. Para este propósito, desatornillar la placa de cierre detrás de la puerta del hogar bajo la tapa de cierre (Fig. 4).

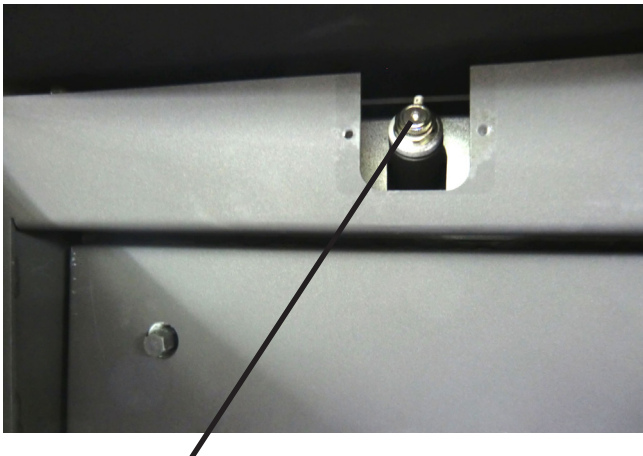


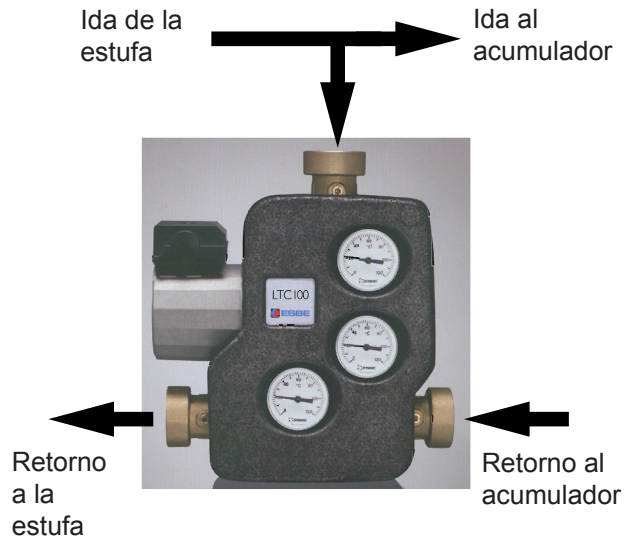
Fig. 4 Válvula de ventilación

- Compruebe todas conexiones hidráulicas para detectar fugas.
- Atornillar el revestimiento para conexión hidráulica.

Accesorios Olsberg

Unidad de instalación

La válvula de aumento del retorno está integrada y preajustada a 55°C.



Regulador por diferencia de temperatura



El "Regulador por diferencia de temperatura" controla la bomba de circulación en función de la temperatura del agua. Así, se consigue que la bomba de circulación funcione sólo cuando la temperatura del agua en la estufa sea superior a la del acumulador.

El volumen de suministro incluye dos sensores de temperatura Pt1000. Estos sensores están dispuestos en el intercambiador de calor de agua de la estufa y en la memoria también en los bolsos de sensores apropiados.

El montaje e instalación del "Regulador por diferencia de temperatura" se realizará de acuerdo con las instrucciones propias del equipo.

Manejo

Combustibles admisibles

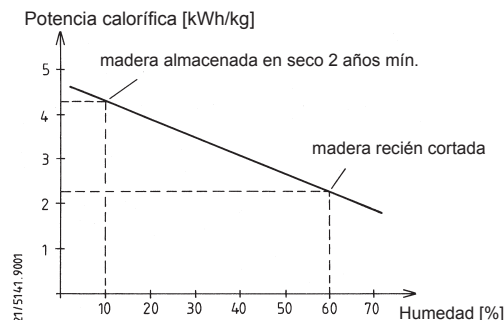
Son admisibles los combustibles a saber:

- Leña natural
Longitud máxima:33 cm
Perímetro:.....30 cm aprox.
- Briquetas de madera según DIN 51731
Clase de tamaños HP 2
Longitud máxima:20 cm
- Aglomerado de lignito

Después de almacenar la **leña** al aire libre (sólo tapada por arriba) de 2 a 3 años, alcanza ésta una humedad del 10 al 15% y se apropia inmejorablemente para calentar.

La madera recién talada es muy húmeda, por lo cual arde mal. No sólo es malo su valor calorífico, sino que, además, supone adicionalmente una carga para el medio ambiente. La mayor formación de condensado y de alquitrán puede conducir a que se deposite hollín en la chimenea y en el aparato.

Del diagrama se deduce que el consumo con madera recién cortada (potencia calorífica de 2,3 kWh/kg) es casi dos veces superior en comparación con la madera seca (potencia calorífica de 4,3 kWh/kg).



Sólo con estos combustibles consigue una combustión óptima y caldea protegiendo el medio ambiente. Echando la madera en cantidades parciales, se evita una emisión innecesaria. Si el quemado es idóneo, la chamota toma un color claro.

La Ley Federal Alemán de Protección contra Inmisiones prohíbe quemar en las estufas de chimenea, p.e., los combustibles a saber:

- **Madera húmeda o bien la tratada con conservantes para madera**
- **Serrín, virutas, polvo de esmerilado**
- **Residuos de planchas de cortezas y de virutas**
- **Carbonilla**
- **Otros residuos**
- **Papel y cartón (a excepción para encender)**
- **Paja**

A observar antes de calentar por primera vez

- Se tienen que sacar la caja de las cenizas y del hogar todos los accesorios.
- El olor que se produce al evaporarse la capa de laca protectora desaparece después de que la estufa de chimenea haya funcionado varias horas (ventílese bien la habitación).
- La estufa de chimenea está recubierta con una capa de laca de alto valor resistente a la temperatura, que alcanza su consistencia definitiva primeramente después del primer calentamiento. Por esta misma razón, no ponga nada sobre la estufa y no toque la superficie ya que, de lo contrario, se puede dañar la capa de laca.
- En cuanto haya prendido el material de la ignición, aplicar 2 combustiones con aprox. 3 kg de leña para que el barniz resistente a la temperatura alcance su resistencia definitiva.

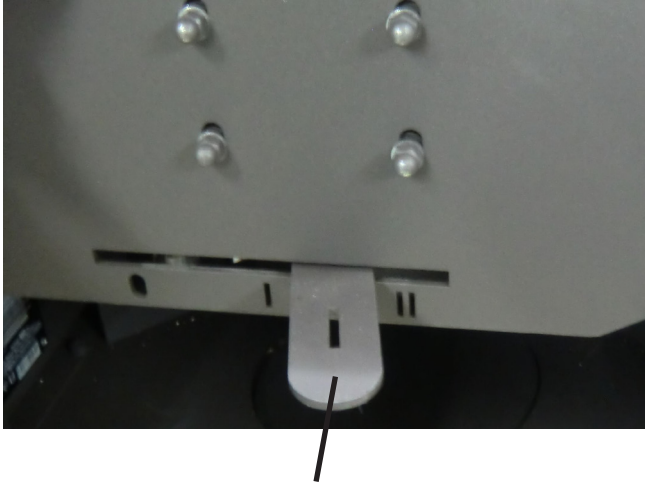
Cómo encender

- Antes del encendido, comprobar que no se hayan depositado objetos combustibles en la estufa.
- Si fuere necesario, hay que vaciar la caja de las cenizas y volverla a meter.
- Abrir el regulador del aire de combustión completa.
- Parrilla en la posición de abierto = Palanca de uso extraída
- Colocar el material de la ignición (los cubos de la ignición y madera seca, más pequeña de la ignición) y enciéndalo.
- Se cierra la puerta del hogar para que pueda quemarse bien el material de la ignición.
- En cuanto el material de encendido se haya quemado, añadir la cantidad de combustible según la necesidad de calor (véase capítulo „Calentar“).

Atención:

Al encender el fuego, cuando la chimenea no tira aún, es posible que la madera no prenda bien en caso de funcionamiento simultáneo con ventiladores. En este caso, puede resultar útil abrir brevemente una ventana de la habitación en la que esté instalada la estufa de chimenea o desconectar temporalmente la ventilación.

Regulador del aire de combustión



Palanca de uso para la entrada de aire de combustión

- Palanca de uso en “0”: todos los reguladores cerrados
- Palanca de uso en “I”: Regulador de aire secundario totalmente abierto / Regulador de aire primario totalmente cerrado
- Palanca de uso en “II”: Regulador de aire secundario totalmente abierto / Regulador de aire primario totalmente abierto

Configuración del aire de combustión

Configuración de la palanca de uso:

“II” ..Configuración de encendido
máx. rendimiento térmico

“I” ...Rendimiento térmico nominal con leña

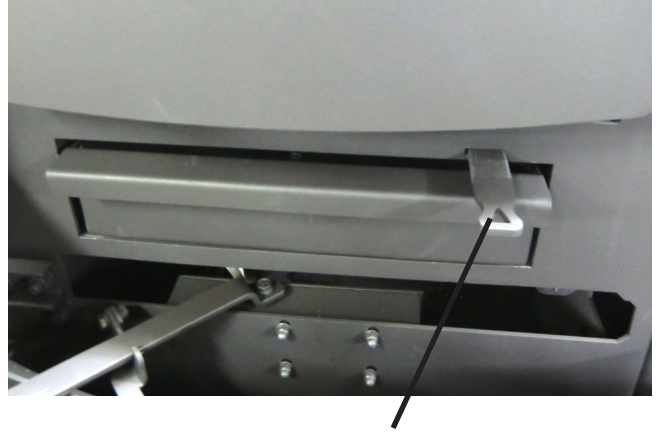
“I” ...Rendimiento térmico nominal con
briquetas de madera

„I“ - „II“ ..Rendimiento térmico nominal con
aglomerado de lignito

“0” ..Mantener las brasas

- Puesto que el aire secundario también contribuye a la limpieza del regulador, la palanca de uso debe colocarse durante la combustión al menos en “I”. Esto también es de aplicación cuando el funcionamiento sea de carga reducida.
- En caso de no funcionamiento, colocar la palanca de uso en „0“ para evitar el enfriamiento del área de equipamiento.

Parrilla



Palanca de uso para la parrilla

- Mediante la palanca de uso, puede encenderse o apagarse la parrilla y las cenizas de la zona del fuego pueden trasladarse a la caja de cenizas deslizando la parrilla hacia delante y hacia atrás.
- El aire primario solo podrá entrar en la zona del fuego cuando la parrilla esté en posición abierta (palanca tira hacia delante).

Respiradero



Palanca de uso para el respiradero

El aparato está equipado con un respiradero. En posición de encendido se desconecta parcialmente el intercambiador de calor de agua para calentar más rápido el aparato a la temperatura de funcionamiento óptima. Además se obtiene un calentamiento más rápido de la habitación.

☺☺☺... Posición de encendido

☺☺☺... Potencia máxima del agua

Compartimento de leña



pulsar aquí

El compartimento de leña situado debajo de la cámara de combustión está equipado con un cierre magnético a presión. Éste puede abrirse presionando ligeramente el botón (logotipo de Olsberg). Para cerrarlo también hay que presionar ligeramente el botón.

Calentar

- Ponga sólo la cantidad de combustible que se necesite en correspondencia al calor que se requiera.
Para el rendimiento térmico nominal de 8 kW:
 - máx. 2,5 de leña
 - máx. 2 de briquetas de madera
 - máx. 4 aglomerado de lignitoPara el rendimiento térmico máx. admisible:
 - máx. 3 kg de leña
 - máx. 3 kg de briquetas de madera
 - máx. 6 aglomerado de lignito
- Al volver a echar combustible hay que abrir lentamente la puerta del hogar ya que, de lo contrario, pueden salir gases calientes.
- Vacíe a tiempo la caja de las cenizas o el hogar ya que, de lo contrario, es posible que se obstaculice la alimentación de aire de combustión o que se dañe el dispositivo de rejilla.
- Quite la caja de las cenizas sólo para vaciarla.
- Sacada la caja de las cenizas, elimine con regularidad la ceniza que pueda haberse vertido al lado en el compartimento de la caja (use, p.e., una aspiradora).

Atención: Tienen que haberse enfriado el aparato y los restos de ceniza.

Cómo calentar durante el tiempo de transición

Requisito para que la estufa de chimenea funcione bien es tener una presión de elevación (tiro de la chimenea) correcta. Ésta depende considerablemente de la temperatura exterior. Por esta razón, con temperaturas exteriores más altas (de más de 16°C), pueden presentarse perturbaciones debidas a que la presión de elevación es demasiado baja.

Qué hacer?

- Abrir el regulador del aire de combustión completa.
- Echar sólo una cantidad pequeña de combustible.
- Hurgonear más frecuentemente la ceniza.

Revestimiento

- El revestimiento no debe sobrecalentarse, ya que podrían aparecer grietas.
- Calentar con un máximo de 3 kg de madera o briquetas de madera.
- Puesto que los revestimientos de piedra fabricado a partir de un bloque de piedra „adulto“, la estructura y la coloración pueden ser muy diferentes.
- La superficie puede modificarse según la temperatura.

Advertencias especiales

Con una sobrecarga importante o constante de la estufa de chimenea por encima de la potencia calorífica nominal, así como al usar otros combustibles que los mencionados, se rescinde la garantía del fabricante.

- La estufa de chimenea debe usarse sólo estando cerradas la puerta del hogar.
- No saque ceniza caliente. Guarde la ceniza sólo en recipientes a prueba de fuego, incombustibles.
- **Atención:** ¡Se calientan las superficies! Para el manejo hay que ponerse siempre el guante que se adjunta.
- Las aberturas de aire de convección no deben taparse.
- Para encender no debe usarse jamás alcohol de quemar, gasolina ni otras sustancias inflamables.
- No deben modificarse las medidas tomadas para alimentar el aire de combustión. Especialmente tiene que seguir siendo seguro que los conductos del aire de combustión necesarios estén abiertos durante el funcionamiento del hogar.
- No realizar cambios en la estufa de chimenea.

Limpeza

¿Qué?	¿Cuántas veces?	¿Con qué?
Interior de la estufa de chimenea	1 vez al año como mínimo	Escoba de mano, Aspiradora
Pieza de unión	1 vez al año como mínimo	Escoba de mano, Aspiradora
Cristal	según necesidad	En estado frío con un limpiacristales de chimeneas o estufas

Tuberías de agua

Se limpiarán regularmente las tuberías de agua de la cámara de combustión superior en dependencia del grado de suciedad.

- Retire la placa deflectora de la cámara de fuego.
- Desatornille la tapa de aislamiento sobre la abertura del hogar (2 tuercas mariposa, fig. 7).
- Desatornille la tapa de revisión (6 tuercas).
- Retire la pared de separación del intercambiador de calor de agua (fig. 5).
- Retire las 2 chapas horizontales del intercambiador de calor (fig. 6).
- Limpie las tuberías con el cepillo metálico suministrado.



Fig. 5 Pared de separación del intercambiador de calor de agua



Fig. 6 Chapas del intercambiador de calor

Medición de la depresión en la cámara de fuego

Por encima de la apertura de la cámara de fuego, se encuentra un manguito de medición con el que se puede medir la depresión de la cámara con un aparato de medición adecuado durante el funcionamiento en caliente, estando la puerta cerrada.

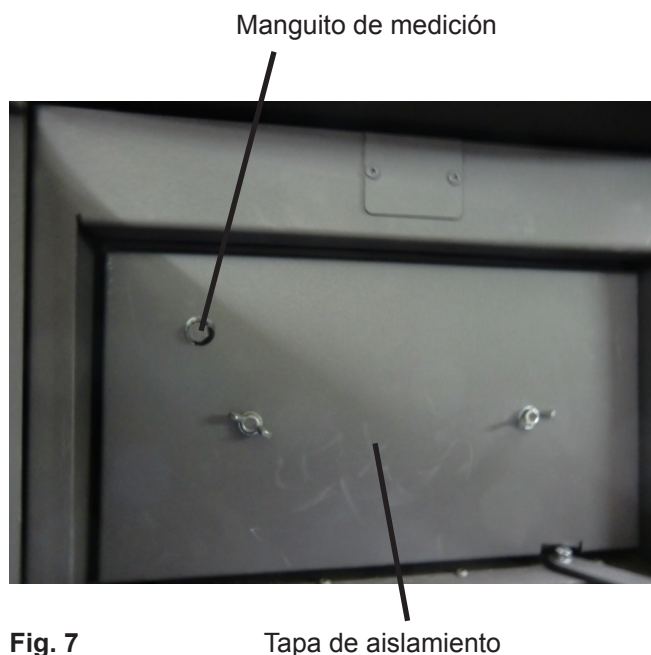


Fig. 7

Tapa de aislamiento

Recambios

Atención:

Pida de su concesionario los recambios que pueda necesitar. Utilizar exclusivamente piezas de repuesto originales. Garantizamos que las piezas de repuesto pueden adquirirse durante 10 años.

Para poder tramitar tan rápidamente como sea posible su pedido, necesitamos imprescindiblemente los números del tipo y de fabricación indicados en la placa de características del aparato.

La placa de características del aparato se encuentra en el lado izquierdo del compartimento de leña.

Para que tenga a mano los números que se encuentran en la placa de características del aparato, recomendamos que, antes de instalar, apunte aquí:

Número de tipo: 23/ _____

Número de fabricación: _____

¿Qué hay que hacer si ...?

... tira mal la estufa de chimenea?

- ¿No es estanca la chimenea o el tubo de la estufa?
- ¿Está mal dimensionada la chimenea?
- ¿Es demasiado alta la temperatura exterior?
- ¿Está abierta la puerta de otros hogares unidos a la chimenea?

... no se calienta el recinto?

- ¿Se necesita demasiado calor?
- ¿Está obstruido el tubo de escape del gas?
- ¿Está cerrada la entrada de aire de combustión?
- ¿Es insuficiente el tiro de la chimenea?
- ¿No está seca la maderas a quemar?

... ofrece demasiada potencia calorífica la chimenea?

- ¿Está demasiado abierta la entrada de aire de combustión?
- ¿Es demasiado alta la presión de elevación?

... se producen daños en la rejilla o se forma escoria?

- Se ha sobrecargado la estufa de chimenea.
- ¿No se ha vaciado a tiempo la caja de las cenizas?

... arde la chimenea?

- Informar al cuerpo de bomberos y al deshollinador.
- Reducir al mínimo la entrada de aire en el hogar.
- Dejar que se extinga el fuego en la chimenea controlada.
- Encargar a personal especializado la búsqueda de la causa.



Hüttenstrasse 38 • D - 59939 Olsberg
Telefon +49 / (0) 29 62 / 8 05 – 0
Telefax +49 / (0) 29 62 / 8 05 – 180
Email info@olsberg.com

www.olsberg.com