

# AUFSTELLANLEITUNG

Gas-Kamineinsatz ENCANTO



LEDA 6036-00662 V1 0919 ENCANTO Aufstellanleitung

 **LEDA**  
Guss ist Qualität

Bildnachweis:

Elektron. Zünd- und Steuersystem mit Fernbedienung: © 2015 Mertik Maxitrol, Alle Rechte vorbehalten.

<b>1.</b>	<b>PLANUNGSDATEN</b>	<b>1</b>
1.1	Lieferumfang + Zubehör	1
1.2	Technische Daten	4
1.3	Berechnung der Heizlast	6
1.4	Anforderungen an die Abgasanlage	7
1.5	Verbrennungsluftversorgung	12
<b>2.</b>	<b>MONTAGE DES ENCANTO</b>	<b>13</b>
2.1	Transport und Aufstellen	13
2.2	Ausrichten und Höhenverstellen	14
2.3	Ausbau der Sichtscheibe(n)	15
2.4	Montage der schwarzen Glasscheiben im Feuerraum	20
2.5	Montage der Glutbettbeleuchtung	21
2.6	Montage der Drosselscheiben	25
2.7	Ein- und Ausbau der Drosselscheiben	26
2.8	Installation des Gasanschlusskastens / Umluftöffnung	27
2.9	Vorbereiten der Brenneinheit	32
2.10	Anschluss an die Gasversorgung	33
2.11	Überprüfen und Einstellen der Pilotflamme	34
2.12	Einstellen des Gasreglers	35
2.13	Einbringen der Brennerauflage und Holzscheite	38
2.14	Montage der Blendrahmen (bei F, ES und PS)	42
<b>3.</b>	<b>EINBAU UND ANSCHLUSS DES ENCANTO</b>	<b>45</b>
3.1	Sicherheitshinweise, grundsätzliche Vorgaben	45
3.2	Brandschutz, Wärmeschutz und Sicherheitsabstände	47
3.3	Brand- und Wärmeschutzmaßnahmen	49
3.4	Erstellen der Verkleidung	51
<b>4.</b>	<b>NORMEN UND RICHTLINIEN</b>	<b>56</b>
<b>5.</b>	<b>ANHANG</b>	<b>57</b>
5.1	Wartungscheckliste	57
5.2	App-Hinweismeldungen	61
5.3	Fernbedienung-Hinweismeldungen	64
5.4	Protokoll über Belastungs- und Dichtheitsprüfung für die Gasleitung	66
5.5	Inbetriebnahme- und Einweisungsprotokoll für die Gasinstallation	67
5.6	Hinweise für Instandhaltungsmaßnahmen	68





## Allgemeine Hinweise für den Fachhandwerker

Die vorliegende Aufstellenanleitung ist Bestandteil der Bedienungsanleitung ENCANTO. Es sind ebenfalls die Hinweise aus der Bedienungsanleitung zu beachten.

### 1. Planungsdaten

#### 1.1 Lieferumfang + Zubehör

Die Lieferung erfolgt in einer Verpackungseinheit im Holzverschlag, Bauteile für die Abgasleitung werden separat verpackt geliefert. Die Zubehörteile befinden sich bei Lieferung größtenteils im Brennraum des Gerätes.

#### Lieferumfang

Bezeichnung	Serie 83
Gas-Kamineinsatz, komplett montiert	X
Bedienungs- und Aufstellenanleitung (6036-00662)	X
Steuer- und Reglereinheit, komplett montiert, inkl. 4 Batterien 1,5 V Mignon AA	X
2 Warmluftgitter	X
Fernbedienung, inkl. 2 Batterien 1,5 V Micro AA	X
4 Stellfüße, montiert und einstellbar	X
Drosselscheibe(n):	
55 mm	X
60 mm	X
2 Stahl-Griffbügel für Transport	X
Saugnäpfe (je nach Modellvariante)	X
Holz-Set (Imitate), Chips, Brennergranulat, Glasgranulat	X
Blendrahmen breit, unten und seitlich	X
Blendrahmen schmal, für Variante ohne unteren Blendrahmen	X

## Notwendiges Zubehör

Bezeichnung	Serie 83
LAS (LEDA LAS System)	X



Alle Gasgeräte von LEDA sind mit dem konzentrischen Luft-Abgas-System LAS geprüft. Der Anschluss des ENCANTO mit LAS ist für die Gewährleistung der Anlagensicherheit und der korrekten Funktion unbedingt erforderlich.

## Optionales Zubehör

Ident.-Nr.	Bezeichnung	Serie 83
1004-01071	Brennraumglas (schwarz, glänzend) für ENCANTO 83 F	X
1004-01072	Brennraumglas (schwarz, glänzend) für ENCANTO 83 ES links/rechts	X
1004-01073	Brennraumglas (schwarz, glänzend) für ENCANTO 83 PS	X
1004-01074	Mauer-Keramikelemente für ENCANTO 83 F	X
1004-01075	Mauer Keramikelemente für ENCANTO 83 ES links/rechts	X
1004-01076	Mauer-Keramikelemente für ENCANTO 83 PS	X
1004-01077	Rillen-Keramikelemente (matt-schwarz) für ENCANTO 83 F	X
1004-01078	Rillen-Keramikelemente (matt-schwarz) für ENCANTO 83 ES links/rechts	X
1004-01079	Rillen-Keramikelemente (matt-schwarz) für ENCANTO 83 PS	X
1004-01080	LED-Glutbettbeleuchtung	X
1004-01093	Tragrahmen ENCANTO 83	X
1004-00824	Kabel für Haus-Bus-System	X
1004-00825	Schalter für Wandbedienung	X
1004-00823	Wandhalterung für Fernbedienung	X
1004-00785	Allgas-Steckschlauch mit Übergangsstück, 500 mm	X
1004-00786	Allgas-Steckschlauch mit Übergangsstück, 1000 mm	X
1004-00787	Allgas-Steckschlauch mit Übergangsstück, 2000 mm	X
1004-00772	Steckernetzteil	X
1004-00985	Wifi-Box inkl. Steckernetzteil	X
1004-00847	Glühwolle	X

# Planungsdaten

## 1.2 Technische Daten

Raumheizer ENCANTO		83 F			83 ES			83 PS		
Zulassungsgrundlage, bauaufsichtliche Verwendbarkeit		CE-Kennzeichnung gem. Gasgeräteverordnung (EU) 2016/426								
Bauart		C - raumluftunabhängige Gasfeuerstätte								
EU-Baumusterprüfbescheinigung Produkt-Identnr. (PIN) CE-Kennnr.		E6503/5710 0461CT1094 CE 0461 18								
Energieeffizienzklasse		B	B	B	B	B	B	B	B	B
Wirkungsgrad	[%]	82,6	82	82	82,6	82	82	82,6	82	82
zu verwendendes Luft-Abgas-System <sup>1)</sup>		LEDA LAS								
Kategorie		I2H	I2ELL	I3B/P	I2H	I2ELL	I3b/P	ISH	I2ELL	I3B/P
Gasart, Erdgas		H/G20	L/G25	G31	H/G20	L/G25	G31	H/G20	L/G25	G31
im Auslieferungszustand eingestellte Gasart bzw. umrüstbare Gasart		eingestellt	einstellbar	eingestellt	eingestellt	einstellbar	eingestellt	eingestellt	einstellbar	eingestellt
Anschlussdruck / Vordruck	[mbar]	20	20	50	20	20	50	20	20	50
Bestimmungsländer		DE, AT, CH			DE, AT, CH			DE, AT, CH		
Nennwärmeleistung	[kW]	9,5	7,8	9,8	9,5	7,8	9,8	9,5	7,8	9,8
Nennwärmebelastung Hi	[kW]	11,5	9,5	11,9	11,5	9,5	11,9	11,5	9,5	11,9
Nennwärmebelastung Hs	[kW]	12,8	10,5	12,9	12,8	10,5	12,9	12,8	10,5	12,9
Leistungsbereich	[kW]	2,6-9,5	2,6-7,8	2,6-9,8	2,6-9,5	2,6-7,8	2,6-9,8	2,6-9,5	2,6-7,8	2,6-9,8
Brennerdruck max.	[mbar]	16,7	16,7	28,5	16,7	16,7	28,5	16,7	16,7	28,5
Brennerdruck min.	[mbar]	7,6	7,6	8,6	7,6	7,6	8,6	7,6	7,6	8,6
Gasdurchsatz, max.	[m <sup>3</sup> /h]	1,2	1,2	0,4	1,2	1,2	0,4	1,2	1,2	0,4
Effizienzklasse DIN EN 613		2			2			2		
NOx-Konzentration	[mg/kWh]	125	122	157	125	122	157	125	122	157
<b>Angaben zum Brand- und Wärmeschutz</b>										
Dämmschichtdicken (Angabe in mm Referenzdämmstoff <sup>2)</sup> ) zum Brandschutz bei zu schützenden Anbauflächen (zuzüglich 100 mm Vormauerung, nach TR OL)										
seitlich / hinten / zur Decke	[mm]	100 / 100 / 50								
Dämmschichtdicken zum Wärmeschutz bei nicht zu schützenden Anbauflächen										
zum Aufstellboden / sonstige	[mm]	0 / 0								

Raumheizer ENCANTO		83 F	83 ES	83 PS
Abstände zum Brandschutz zu brennbaren bzw. temperaturempfindlichen Bauteilen z.B. Möbel etc.				
Abstand zu brennbaren Materialien (Strahlungsbereich):				
- vorne	[mm]		1200	
- seitlich	[mm]		1200	
- oben	[mm]		1200	
Abstand zu nicht-brennbaren Materialien:				
- hinten	[mm]		25	
<b>Abmessungen und Massen</b>				
Masse Raumheizer	[kg]	225	225	225
LAS-Durchmesser <sup>1)</sup>	[Ømm]	130 / 200		

\*mit Doppelbrenner

<sup>1)</sup> Die Konvektions-Raumheizer für gasförmige Brennstoffe CARISMO erfüllen zusammen mit dem konzentrischen LEDA Luft-Abgas-System die Anforderungen der DIN EN 613. Die entsprechende Kennzeichnung für das LAS ist: Luft-Abgas-System DIN V 18160-1: T450 N2 D 1 050 L00.

<sup>2)</sup> Referenzdämmstoff nach AGI-Q 132, WLG mind. 040, entsprechend der Vorgaben der TROL 2006 - Fachregel Ofen- und Luftheizungsbau. Alternativ können auch Ersatzdämmstoffe (z.B. Promat, Thermax etc.) verwendet werden. Dadurch verringert sich die Dämmstoffschichtstärke erheblich.

## 1.3 Berechnung der Heizlast

Eine Feuerstätte mit dem LEDA Gas-Kamineinsatz ENCANTO stellt nach 1. BImSchV eine Einzelraumfeuerungsanlage dar, die vorrangig zur Beheizung eines Aufstellraums verwendet wird. Angrenzende Räume können zusätzlich mitbeheizt werden.

Die Wärmeleistung der Einzelraumfeuerungsanlage muss sich dabei jedoch am Wärmebedarf des Aufstellraums (Heizlast) orientieren.

Ein entsprechender Nachweis kann vom Fachbetrieb über eine Heizlastberechnung nach DIN EN 12831 oder einem vereinfachten Tabellenverfahren (z.B. LEDA BImSchV-Rechner) erbracht werden.

Der ENCANTO kann nur dann gut und wirtschaftlich betrieben werden, wenn seine Wärmeleistung an die gegebenen Wärmebedarfsverhältnisse (Heizlast) und die Bedürfnisse des Betreibers angepasst ist. Deshalb ist eine Heizlastberechnung vom Anlagenersteller durchzuführen, bzw. auf eine bestehende Berechnung zurückzugreifen. Ebenso kann die Leistung unabhängig von der tatsächlichen Heizlast auch mit dem Auftraggeber vereinbart werden.

Zu beachten ist, dass der Hauptteil der Wärmeabgabe des Gerätes über die Sichtscheibe erfolgt.

## 1.4 Anforderungen an die Abgasanlage



Der Gas-Kamineinsatz ENCANTO darf nur in Verwendung mit dem LEDA Luft-Abgas-System (LAS) verwendet werden (Systemzertifizierung).

Eine Messsondenöffnung ist unmittelbar auf dem Gasgerät vorzusehen. Abweichungen müssen mit dem zuständigen Schornsteinfeger abgesprochen werden. Ebenfalls sind die Inspektionselement(e) so anzuordnen das die Möglichkeit besteht in jeden Anlagenteil des LAS Systems einsehen zu können.

## Brandschutz Luft-Abgas-System



Die Außenflächen der Abgasleitung insbesondere in der Nähe des Gas-Kamineinsatzes werden heiss!

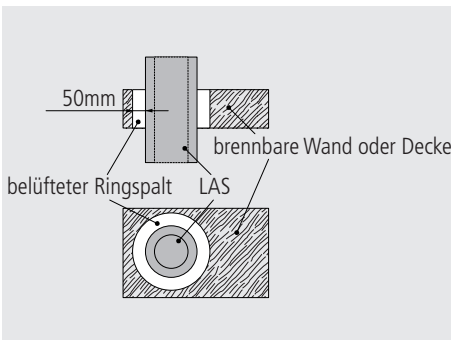


Abb. 1.1 Wand- und Deckendurchführung mit Ringspalt  
Abstandsklasse O50

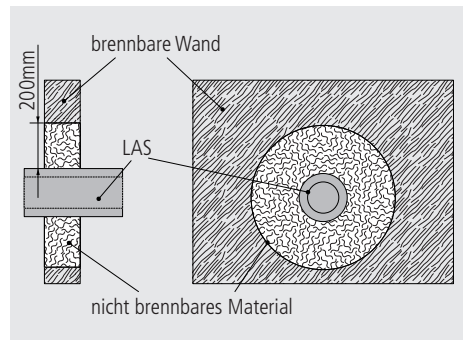


Abb. 1.2 Wanddurchführung ohne Ringspalt

## Zulässige Höhen und Längen der Abgasanlage

Die Auslegung des LAS erfolgt über die theoretische Maximalhöhe bzw. -länge von 12 m. Alle Bögen in der Abgasleitung sind davon mit einem entsprechenden Längenabzug zu berücksichtigen (Abb. 1.3 und Abb. 1.4).

Die mindestens notwendigen Leitungslängen sowie die maximal mögliche Anzahl an Umlenkungen sind entsprechend der Aufbauweise der Leitung ebenfalls folgenden Tabellen zu entnehmen.

Durch das Einhalten dieser Vorgaben gilt der Funktionsnachweis als erbracht, eine gesonderte Berechnung der Abgasanlage ist nicht erforderlich.

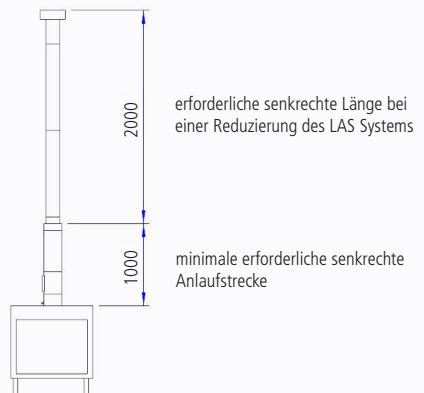


In Abhängigkeit der Länge der senkrechten Leitung (LAS) und der Anzahl der Umlenkungen muss eine passende Drosselscheibe in den ENCANTO einzusetzen, bzw. die Drosselscheibe auszubauen. Die Auslegung und Einbau der Drosselscheiben erfolgt entsprechend Abschnitt 2.6 auf Seite 21.

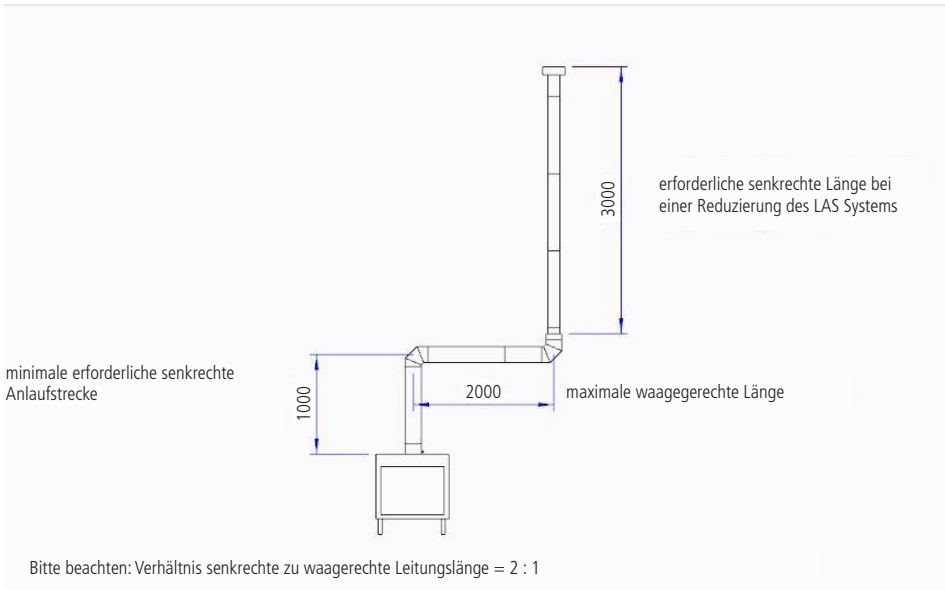
## Reduzierung des LAS-System

In einigen Fällen ist es empfehlenswert, das LAS-System von 130/200 auf 150/100 zu reduzieren.

Beispiel:







# Planungsdaten

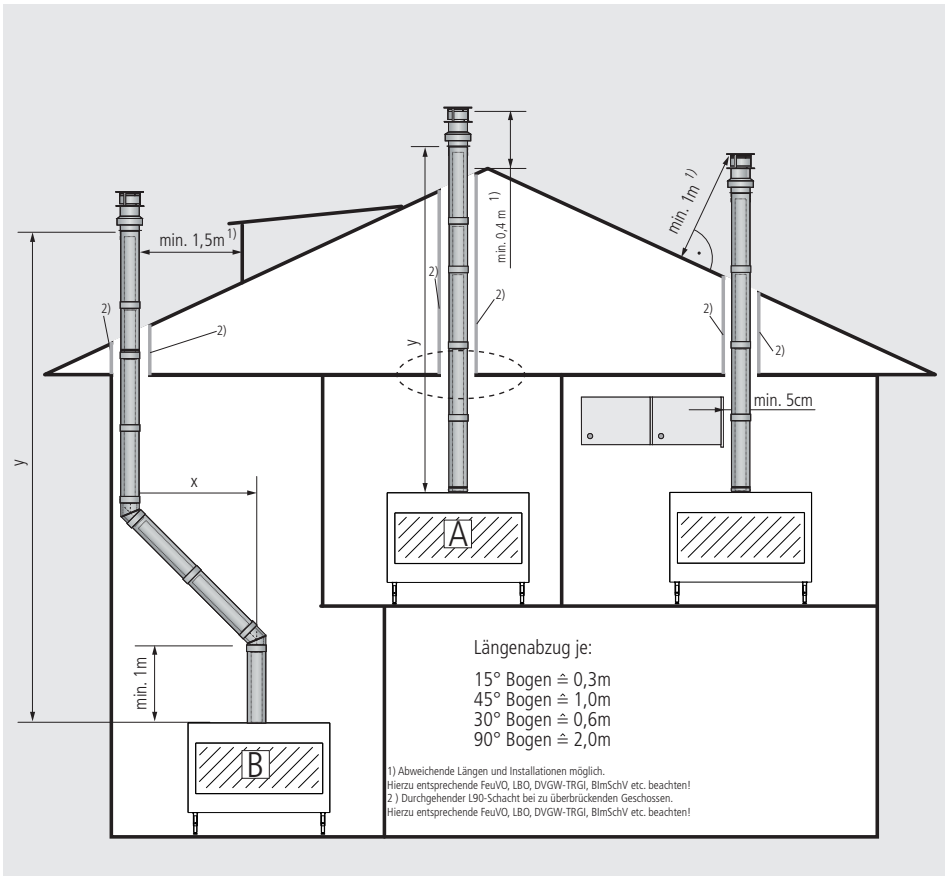


Abb. 1.3 Abgasanlage: Geräteanschluss (Beispiel 1)

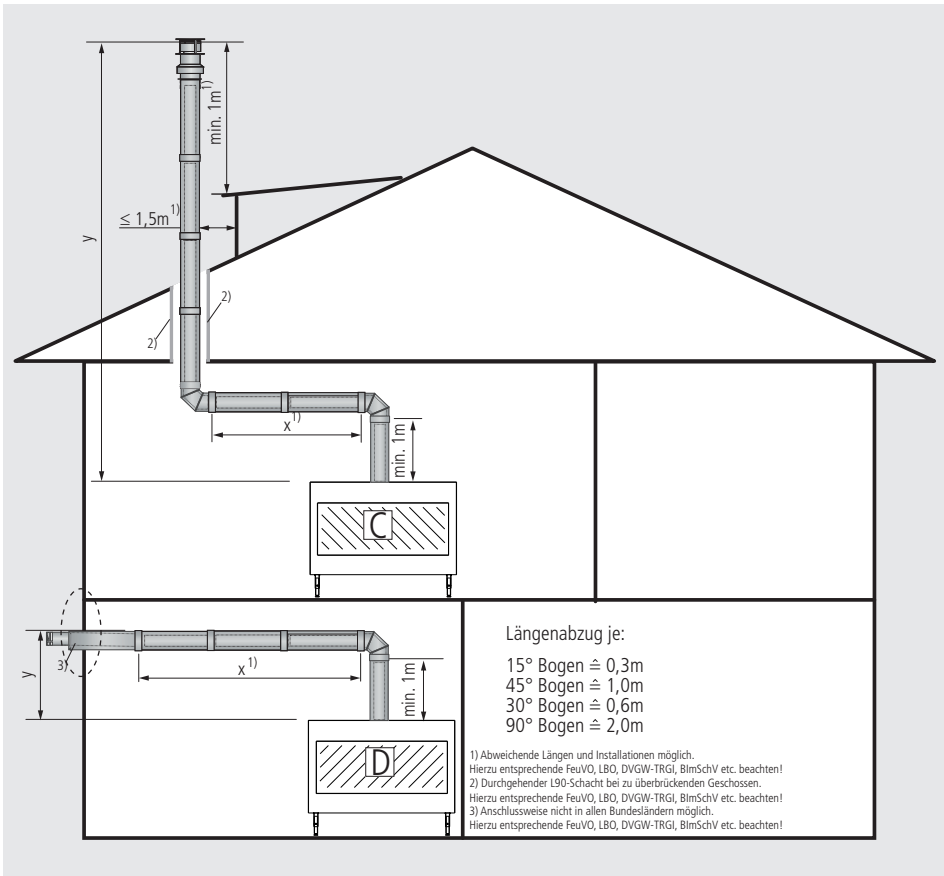


Abb. 1.4 Abgasanlage: Geräteanschluss (Beispiel 2)

# Planungsdaten

Raumheizer ENCANTO 83er Serie						
Geräteanschluss	X (in Meter)		Y (in Meter)		Drosselscheibe	Bemerkung
	minimal	maximal	minimal	maximal		
A (Abb. 1.3)	---	---	2	12	siehe Kapitel 2.6	
B (Abb. 1.3)	0	4	3	12	siehe Kapitel 2.6	
C (Abb. 1.4)	0	2	3	12	siehe Kapitel 2.6	
D (Abb. 1.4)	0	3,5	1	3	siehe Kapitel 2.6	* 1

\*1) TRGI 10.4.2.1

Gasgeräte Art C11 (raumluftunabhängige Gasgeräte ohne Gebläse) dürfen nur an die Außenwand angeschlossen werden und dürfen nur zur Beheizung einzelner Räume dienen.

Außenwand-Raumheizer dürfen max. 7 kW Nennleistung haben.

## 1.5 Verbrennungsluftversorgung

Der Gaskamineinsatz CARISMO wird **ausschließlich raumluftunabhängig** über das entsprechende LAS mit Verbrennungsluft aus dem Freien versorgt.

LEDA-Gaskamineinsätze besitzen eine geschlossene Anbindung an das Abgassystem **ohne Strömungssicherung und eine Flammenüberwachung**. Daher werden keine gesonderten baurechtlichen Anforderungen an den Luftwechsel und die Größe des Aufstellraums gestellt.

## 2. Montage des ENCANTO



Sicherheitshinweise im Abschnitt „3.1 Sicherheitshinweise, grundsätzliche Vorgaben“ auf Seite 45 sind zu beachten!

### 2.1 Transport und Aufstellen



Für den leichteren Transport des ENCANTO, die vorgesehenen Griffbügel jeweils rechts und links in die Stahlblechverkleidung (Konvektionsmantel) des Grundgeräts einhängen.

Abb. 2.1 Griffbügel als Transporthilfe

# Montage des ENCANTO

## 2.2 Ausrichten und Höhenverstellen

Im Lieferzustand sind diese FüÙe komplett im Grundgerät eingeschoben.

Zur Höhenverstellung des Gerätes sind die Feststellschrauben der höhenverstellbaren FüÙe zu lösen und anschließend wieder zu arretieren.

Zur Feinjustierung der waagerechten Position besitzen die FüÙe zusätzlich StellfüÙe mit Gewinde.

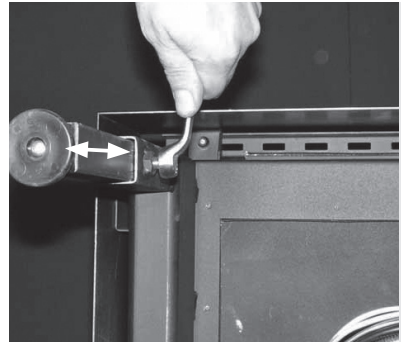


Abb. 2.2 Ausrichten der höhenverstellbaren FüÙe

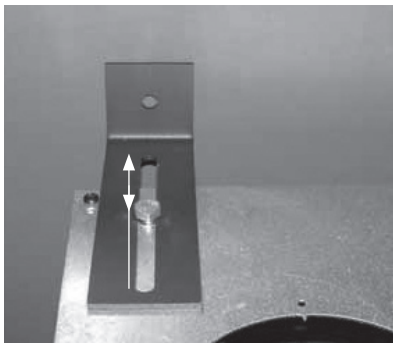


Abb. 2.3 Befestigungslaschen zur Sicherung des Gerätes

Der ENCANTO ist über die stufenlos verstellbaren Befestigungslaschen zu sichern.

Bei größeren Wandabständen sind zusätzlich geeignete Abstandshalter vorzusehen.



Die Befestigungslaschen dienen ausschließlich als Kippsicherung. Das Gerät darf keinesfalls hängend montiert werden!



Innerhalb der Verkleidung können Temperaturen von über 85 °C entstehen. Entsprechende Schwerlastdübel aus Metall oder geeignete temperaturbelastbare 2-K-Spritzdübel mit M10-Gewindestiften werden daher empfohlen.

## 2.3 Ausbau der Sichtscheibe(n)

Als Ausbauhilfe der Sichtscheibe(n) sind dem ENCANTO (außer ES,PS und US-Version) Saugnäpfe beigelegt. Bitte verwenden Sie für diese Arbeiten geeignete Schutzhandschuhe. Die Sichtscheibe(n) und die Saugnäpfe müssen staub-, fettfrei sowie trocken sein!



Die Scheibe darf nur im kalten Zustand entnommen werden!  
Die Saugnäpfe sind nicht temperaturbeständig.

- ① Oberhalb der Sichtscheibe befindet sich die obere Scheibenleiste. Diese ist mit mehreren Scheibenschnellverschlüssen befestigt. Klappen Sie diese herunter.

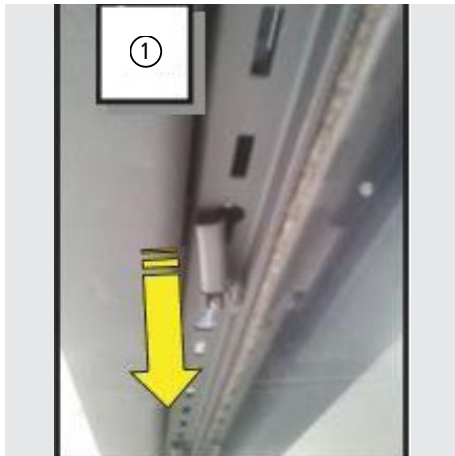


Abb. 2.4 Schnellverschlüsse der oberen Scheibenleiste

# Montage des ENCANTO

②

Drehen Sie alle Schnellverschlüsse gegen den Uhrzeigersinn komplett heraus. Die Scheibenhalteleiste lässt sich nun entnehmen.



Abb. 2.5 Herausdrehen der Schnellverschlüsse

③

Die untere Scheibenleiste ist nicht verschraubt, sondern nur geklemmt. Die Scheibenleiste kann nach oben herausgezogen werden.

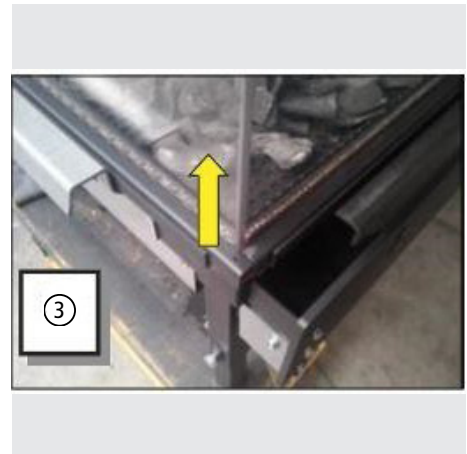


Abb. 2.6 Herausziehen der Scheibenleiste



④

Setzen Sie nun den sauberen, fettfreien Saugnapf in den mittleren Bereich der ebenfalls sauberen und fettfreien Sichtscheibe.

Heben Sie die Sichtscheibe mit dem Saugnapf ein kleines Stück nach oben.

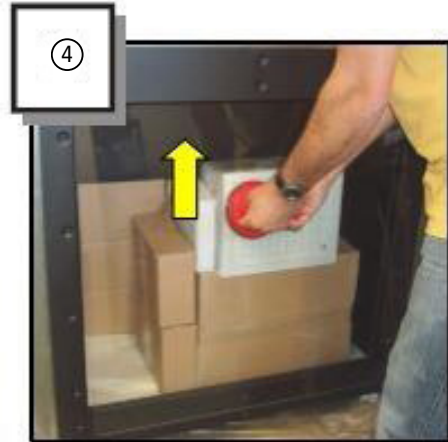


Abb. 2.7 Herausheben der Sichtscheibe

⑤

Ziehen Sie nun den Saugnapf mit der Sichtscheibe schräg nach vorne weg.

Legen Sie anschließend die Sichtscheibe auf einer stabilen, weichen Unterlage ab.

Nun kann der gesamte Beipack aus dem Brennraum entnommen werden.

Der Einbau der Sichtscheiben erfolgt in umgekehrter Reihenfolge.

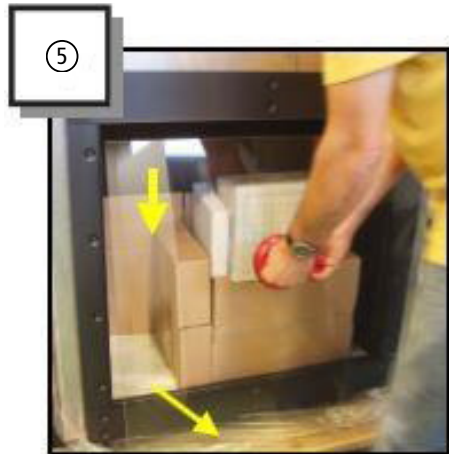


Abb. 2.8 Ausbau der Sichtscheibe

# Montage des ENCANTO

## Wichtiger Hinweis für LEDA-Gasgeräte mit entspiegelten Sichtscheiben

Entspiegelte Sichtscheiben (AR-Glas / Antireflektierendes Glas) ist ein Keramikglas. Diese entspiegelten Scheiben sind beidseitig mit einer speziellen Beschichtung überzogen. Diese spezielle Beschichtung unterdrückt die Reflektionen der Sichtscheibe auf ein minimales. Die spezielle Scheibenbeschichtung ist empfindlich.



Die Pflege dieser entspiegelten Scheiben erfordert besondere Aufmerksamkeit!

Bitte beachten Sie bei der Reinigung der entspiegelten Sichtscheiben:

- Keine harten, kratzenden oder schleifenden Schwämme bzw. Trockenreiniger verwenden.
- Keine schleifenden Reiniger (z. B. Scheuermilch, Ceranfeldreiniger) oder Reiniger mit Ammoniak oder säurehaltigen Bestandteilen verwenden.
- Keine Glaskeramikreiniger verwenden.
- Keine Papiertücher verwenden.



Verwenden Sie nur Wasser oder einen geeigneten Reiniger, wie den **„LEDA-Spezialreiniger“** für entspiegelte Sichtscheiben und beachten Sie die Reinigungshinweise!

## Reinigungshinweise:

- Tragen Sie zur Reinigung weiche Baumwollhandschuhe.
- Falls Saugnapfe zum Entfernen der Sichtscheibe(n) benutzt werden, müssen die Auflagepunkte für die Saubnäpfe sauber sein. Dadurch werden eventuelle Kratzer auf dem entspiegelten Glas vermieden.
- Lösen Sie die Glashalteleisten und entnehmen Sie vorsichtig die Sichtscheibe(n).
- Legen Sie die Sichtscheibe(n) auf einer stabilen, weichen Unterlage ab.
- Verwenden Sie zur Renigung ein weiches Microfasertuch.
- Reinigen Sie die Sichtscheibe(n) mit Wasser oder dem „LEDA-Spezialreiniger“ für entspiegelte Sichtscheiben.
- Vergewissern Sie sich, dass Sie keine Rückstände, wie z. B. Fingerabdrücke zurücklassen.
- Montieren Sie die Sichtscheibe(n) wieder vorsichtig.
- Entfernen Sie nun alle Rückstände, wie z. B. Fingerabdrücke auf der Außenseite der Sichtscheibe(n).

## Wichtig:

Nach der ersten Benutzung des Gasgerätes hat sich ein weißer Schleier auf der Innenseite der Sichtscheibe abgelegt. Dieser ist sofort zu entfernen, sobald sich das Gasgerät wieder abgekühlt hat. Wird der weiße Schleier nicht oder erst nach mehrmaliger Benutzung entfernt, kann es dazu führen, dass sich die Sichtscheibe umso schlechter reinigen lässt bzw. der weiße Schleier sich in die Sichtscheibe(n) einbrennt.

## Zur Information:

Werden Geräte mit entspiegelten Sichtscheiben in der Nähe von Fenstern aufgestellt, oder ist die Sonneneinstrahlung auf Geräten mit entspiegelten Sichtscheiben hoch, ist es möglich, dass es zu farbigen Spiegelungen in den Sichtscheiben kommt. Farbige Gegenstände, z. B. ein rotes Sofa, können in dem Glas reflektiert werden.

Werden die entspiegelten Sichtscheiben häufiger mit nicht geeigneten Reinigungsmitteln gesäubert, kann der entspiegelnde Effekt verlorengehen!

# Montage des ENCANTO

## 2.4 Montage der schwarzen Glasscheiben im Feuerraum

### ENCANTO F/ ES/ PS

Demontieren Sie die Brenner (A) und entnehmen Sie die Dekor-Lochblechplatte (B) mit Hilfe der blau gekennzeichneten Metallbügel.

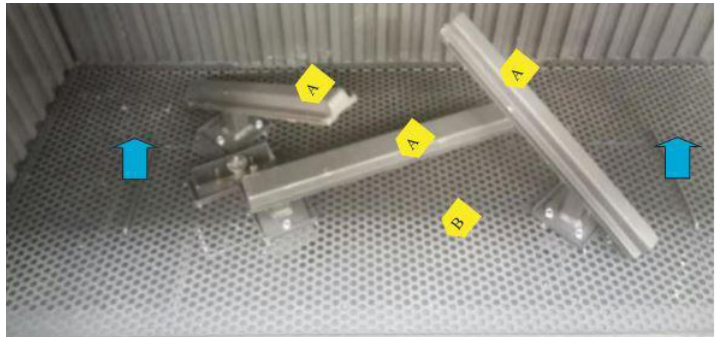


Abb. 2.9 Ansicht Brenner (A) und Dekor-Lochblechplatte (B)

Entfernen Sie zuerst alle Schrauben des Stahlhaltewinkels im oberen Bereich der Stahlblechrückwand.

Entnehmen Sie nun alle schwarzen Stahlpaneele, indem Sie diese einzeln vorsichtig hochschieben und dann nach vorn schräg herausziehen.

## Montage Brennraumglas (schwarz glänzend)

Setzen Sie nun die sich im Lieferumfang befindlichen Lamellenabstandshalter in das Gasgerät ein.

Platzieren Sie anschließend das schwarz glänzende Brennraumglas mithilfe des Saugnapfes an die entsprechende Stelle und setzen Sie das Brennraumglas vorsichtig ab.

Befestigen Sie den Stahlwinkel mithilfe der Schrauben.

## Montage der Mauer-/Rillen-Keramikelemente

Die Mauer-Keramikelemente werden ohne zusätzliche Lamellenabstandhalter eingesetzt.

Setzen Sie die Elemente vorsichtig, ohne sie zu beschädigen, ein und montieren Sie den Stahlhaltewinkel mit den entsprechenden Schrauben.

Zum Schluss werden die Dekor-Lochblechplatte (B) und die Brenner (A) wieder montiert.

Die schwarze Glasscheibe vorsichtig mit Hilfe der Saugnäpfe über die Zündeinheit heben und senkrecht an der Rückwand positionieren. Danach die seitlichen Paneele ersetzen und die schwarzen Seiten-Glasscheiben einsetzen.

## 2.5 Montage der Glutbettbeleuchtung

### ENCANTO F/ ES/ PS

Lieferumfang:

- A) LED-Beleuchtungseinheit mit Anschlusskabel
  - B) Sicherheitsglasscheibe
  - c) Glashalteschienen und Befestigungsschrauben
- Steckernetzteil (ohne Abbildung)

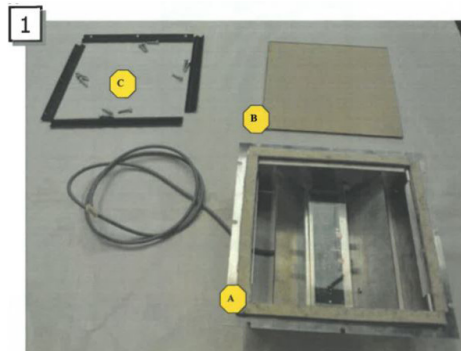


Abb. 2.10 Lieferumfang

# Montage des ENCANTO

Demontieren Sie die Brenner (A) und entnehmen Sie die Dekor-Lochblechplatte (B) mithilfe der blau gekennzeichneten Metallbügel.

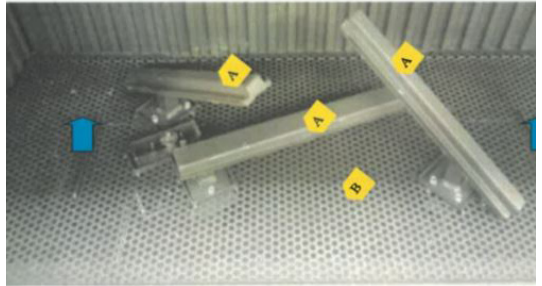


Abb. 2.11 Demontage der Brenner

Entfernen Sie die Schrauben, mit denen das Bodenblech befestigt ist (Abb. 2.12).



Abb. 2.12 Entfernen der Schrauben

Setzen Sie anschließend die LED-Beleuchtungseinheit ein.



Abb. 2.13 Einsetzen der Beleuchtungseinheit

Legen Sie nun die Sicherheitsglasscheibe auf die LED-Beleuchtungseinheit.



Abb. 2.14 Einlegen der Sicherheitsglasscheibe

# Montage des ENCANTO

Befestigen Sie die Glashalteschienen mit den dazugehörigen Befestigungsschrauben.

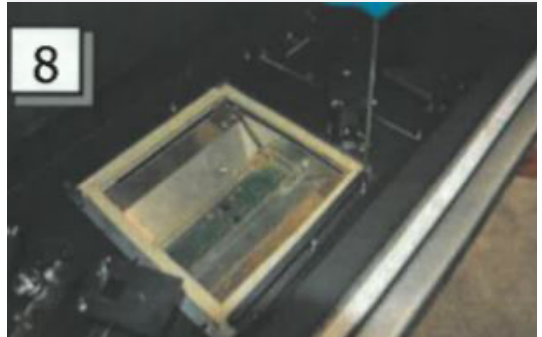


Abb. 2.15 Glashalteschienen befestigen

Schließen Sie das Anschlusskabel der LED-Beleuchtungseinheit an die Steuereinheit des Gasgerätes an.

Verbinden Sie nun die Steuereinheit mit dem Steckernetzteil (Lieferumfang LED-Beleuchtungseinheit).



Abb. 2.16 Anschluss der LED-Beleuchtungseinheit

Funktionstest -> siehe Bedienungsanleitung

Legen Sie abschließend die Dekor-Lochblechplatte (B, Abb. 2.11) wieder ein und montieren die Brenner (A, Abb. 2.11) mit den dazugehörigen Schrauben.



Abb. 2.17 Funktionstest



## 2.6 Montage der Drosselscheiben

Die Montage der Drosselscheiben erfolgt nach folgender Tabelle.



In Abhängigkeit der Länge der senkrechten Leitung (LAS) und der Anzahl der Umlenkungen ist eine passende Drosselscheibe in den ENCANTO einzusetzen, bzw. die Drosselscheibe auszubauen.

ENCANTO Typ	tatsächliche LAS-Gesamthöhe (ohne Umlenkung)											
	2 m	3 m	4 m	5 m	6 m	7 m	8 m	9 m	10 m	11 m	12 m	
83er Serie	55 mm						60 mm					

Je nach der tatsächlichen LAS-Gesamthöhe muss der Eingang der Abgasführung eingedrosselt werden.

Je größer die tatsächliche Steighöhe des LAS ist, desto stärker muss die Wirkung der Drosselscheibe sein - es ist eine breitere Drosselscheibe auszuwählen.

Je niedriger die tatsächliche LAS-Gesamthöhe ist, desto weniger Wirkung der Drosselscheibe ist notwendig - es ist eine schmalere Drosselscheibe zu verwenden.

Für jede Umlenkung im LAS ist die Wirkung der Drosselscheibe weiter zu reduzieren. In der Regel wird die Drosselscheibe für die 2 m je 90° Umlenkung kürzere LAS-Höhe zu verwenden sein, siehe beispielhaft folgende Tabelle für eine 90° Umlenkung.

ENCANTO Typ	tatsächliche LAS-Gesamthöhe (1 x 90° Umlenkung)									
	2 m	3 m	4 m	5 m	6 m	7 m	8 m	9 m	10 m	
83er Serie	ohne	ohne	55 mm						60 mm	

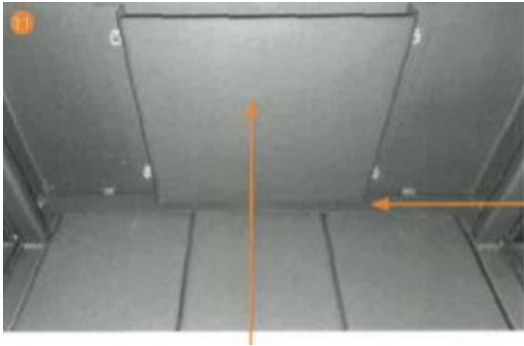
Werden bei der Erstinbetriebnahme die Grenzwerte (Abmessungen) nicht eingehalten und baut sich kein veernünftiges, gut anzusehendes Flammenbild auf, wird die Drosselscheibe weiter reduziert bzw. entnommen.

Wenn nötig, kann eine Befestigungsscheibe gelöst und die Drosselscheibe lediglich über eine Schraube befestigt werden. So kann die Drosselscheibe durch Verdrehen genauer justiert werden.

# Montage des ENCANTO

## 2.7 Ein- und Ausbau der Drosselscheiben

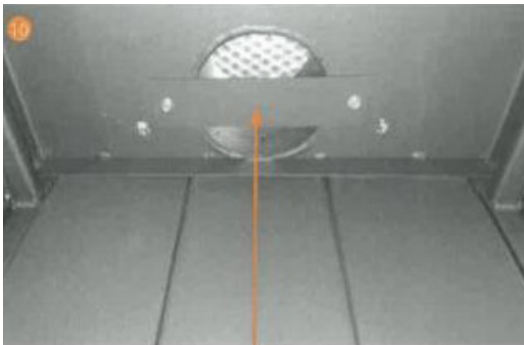
Lösen der Schrauben und Prallplatte entfernen.



Prallplatte

Bitte bei der Montage beachten!  
Luftspalt zwischen Prallplatte und  
Rückwand

Abb. 2.18 Auswahl der entsprechenden Drosselscheibe gemäß LAS-Tabelle



Drosselscheibe

Schrauben links und rechts neben der  
Abgasführung herausdrehen.  
Drosselscheibe mithilfe der Schrauben  
wieder montieren.

Abb. 2.19 De-/Montage der Drosselscheibe

## 2.8 Installation des Gasanschlusskastens / Umluftöffnung

Die notwendige Umluftöffnung in der Verkleidung ist durch den Gasanschlusskasten der Steuer- und Reglereinheit gegeben. Der Gasanschlusskasten muss unterhalb des Gas-Kamineinsatzbodens eingebaut werden und für Wartungs-, Reinigungs- und Überprüfungsarbeiten leicht zugänglich sein.

Die Anschlussfront lässt sich vom Anschlusskasten abschrauben.

Die gesamte Umluft ist durch diesen Gasanschlusskasten zuzuführen, womit die ausreichende Kühlung der Steuereinheit und des Gasreglers sichergestellt ist. Weitere Umluftöffnungen oder größere Undichtigkeiten in der Verkleidung sind nicht zulässig; sie würden den Luftdurchsatz durch den Anschlusskasten und damit die Kühlung der Komponenten verringern.

Nachdem die Glasscheibe entfernt wurde, entnehmen Sie die Kartons aus dem Feuerraum. Legen Sie das Gerät vorsichtig auf die Seite bzw. den Rücken. Sie können die Holzpalette als Unterlage verwenden.

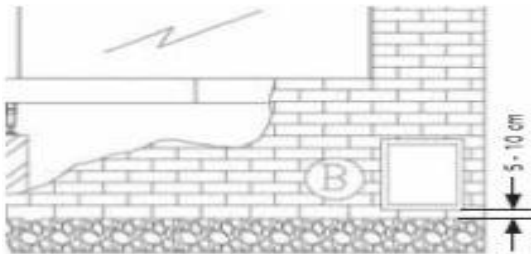


Abb. 5.1 Beispiel: Gasanschlusskasten in einer Verkleidung

Die Gasarmatur und die Steuereinheit sind fertig verrohrt und verkabelt unter dem ENCANTO befestigt.

# Montage des ENCANTO

Diese Komponenten sind nun in den Gasanschlusskasten zu bringen. Keinesfalls dürfen diese Komponenten unter dem Gasgerät verbleiben, da die zulässige maximale Temperatur hier deutlich überschritten wird.

Der Gasregler, die Steuereinheit sowie die Rohrleitungen sind mit Kabelbinden und Haltewinkel an der Unterseite des ENCANTO befestigt.

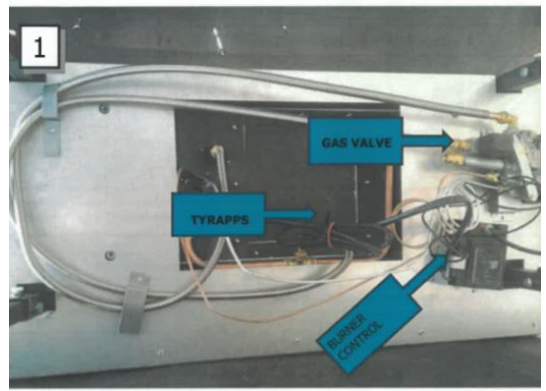


Abb. 2.20 Gasarmatur

Lösen Sie die Verbindungen mit einem geeigneten Werkzeug (1).

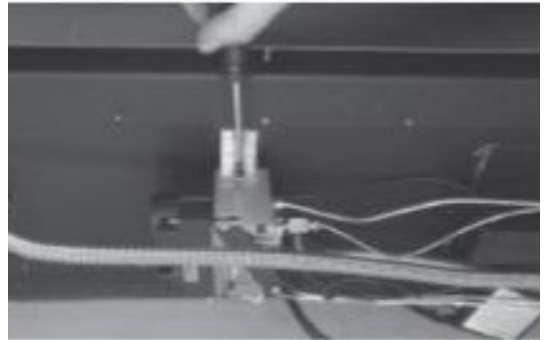


Abb. 2.21 Gasanschlusskasten (1)

Drehen Sie den Gasregler in die richtige Richtung. Bitte beachten Sie, dass die Zündgasleitung und die Leitung für den Flammenwächter / Thermoelement nicht geknickt oder anderweitig geschädigt werden. Ziehen Sie nun den Gasregler von der Rückseite vorsichtig in den Gasanschlusskasten ein (2).

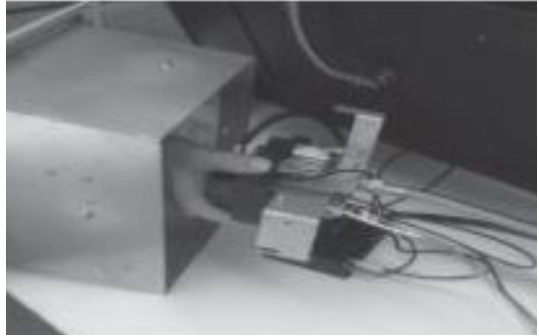


Abb. 2.22 Gasanschlusskasten (2)



Abb. 2.23 Gasanschlusskasten (3)

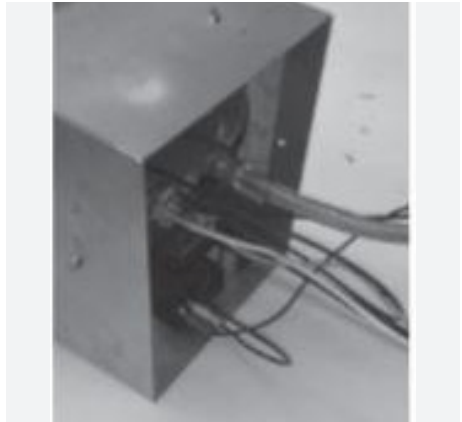


Abb. 2.24 Gasanschlusskasten (4)

Montieren Sie den Gasregler mit der Flügelmutter an die dafür vorgesehene Position und schieben Sie die Steuereinheit in die Halteklammer (3).

Bild (4) zeigt den fertig installierten Gasanschlusskasten mit Gasregler und Steuereinheit.

Bringen Sie nun den kompletten Gasanschlusskasten in die endgültige Position. Achten Sie dabei auf die maximale Länge der Zündgasleitung und die Leitung des Flammenwächters / Thermoelements.

# Montage des ENCANTO



Stellen Sie sicher, dass die Zündgasleitung, das Zündkabel und die Leitung des Flammenwächters / Thermoelements ohne Knicke und spannungsfrei verlegt sind. Das Zündkabel darf keine Verbindung zu metallischen Teilen haben. Bitte achten Sie außerdem auf einen festen Sitz aller Anschlussleitungen.



- ① Kabel mit schwarzem, schmalern Stecker
- ② Kabel mit rotem, breiteren Stecker
- ③ Unterbrecherkontakt
- ④ Zündgasleitung
- ⑤ Zuleitung Flammenwächter / Thermoelement
- ⑥ Gasanschluss vom Gasversorger
- ⑦ Magnetventil für Doppelbrenner / Zuleitung zum Brenner
- ⑧ zum Brenner

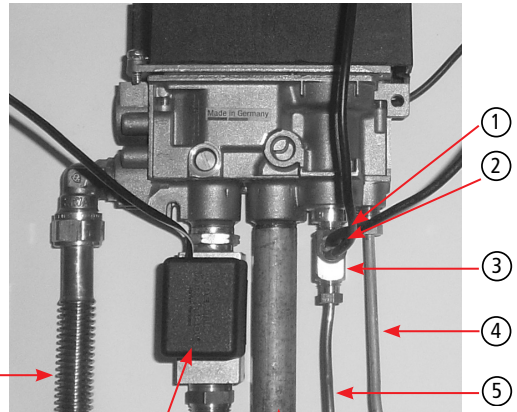


Abb. 2.25 Angeschlossener Gasregler

## Ansicht Unterbrecherkontakt

- ① Kabel mit schwarzem, schmalen Stecker
- ② Kabel mit rotem, breiteren Stecker
- ③ Unterbrecherkontakt
- ④ Zuleitung Flammenwächter / Thermoelement

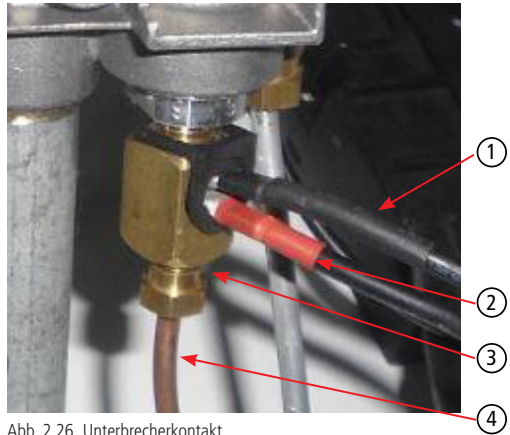


Abb. 2.26 Unterbrecherkontakt

## 2.9 Vorbereiten der Brenneinheit

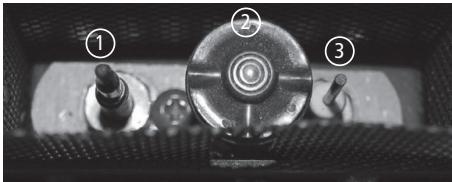


Abb. 2.27 Zündeinheit

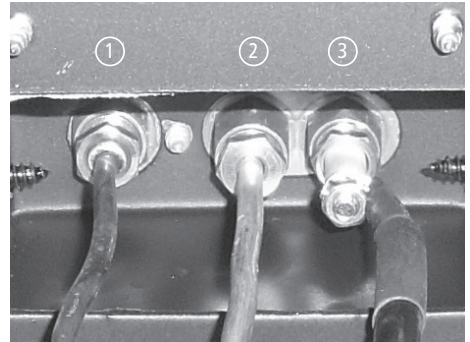


Abb. 2.28 Zuleitungen der Zündeinheit

Kontrollieren des Flammenwächters ①, der Pilot-Brennerdüse ② und des Zünderlements ③, sowie des korrekten Sitzes des Feuerraum-Bodenblechs und der Düsenabdeckung.



Ein ausreichender Abstand zwischen der Pilotbrennerdüsen-Leitung und dem Zünderelement ist unbedingt einzuhalten!



## 2.10 Anschluss an die Gasversorgung

Gasentnahmestellen müssen mit einer Vorrichtung ausgerüstet sein, die im Brandfall die Brennstoffzufuhr selbstständig absperrt. Diese kann durch ein Brandschutzventil (TAE (Thermisch auslösende Absperrrichtung)) nach DIN 3586 sichergestellt werden.

Leitung und Anschluss sind nach den Vorgaben der DVGW-TRGI bzw. TRF auszuführen.



Beachten Sie bei der Wahl der Verlegewege für die Gasleitung, dass die Temperatur innerhalb der Anlagenverkleidung sehr hoch sein kann.



Den Gasregler während der Anschlussarbeiten nicht verdrehen und/ oder mechanisch unter Spannung setzen.

Die Gasleitung muss schmutz- und sandfrei, sowie trocken sein.

Die optimale Position der Leitungswege ist daher am, im, oder in unmittelbarer Nähe der Aufstellfläche, bzw. des Bodens. Führen Sie die Gasleitung auf kürzestem Weg aus dem Innenbereich der Anlage heraus.

Der Gasanschluss am Gasregler erfolgt mittels eines 3/8"-Außengewindes.

- ① Gaszuleitung vom Versorger 3/8'
- ② Zuleitung Doppelbrenner
- ③ Zuleitung Hauptbrenner
- ④ Anschluss Flammwächter / Thermoelement
- ⑤ Zuleitung Zündgasbrenner

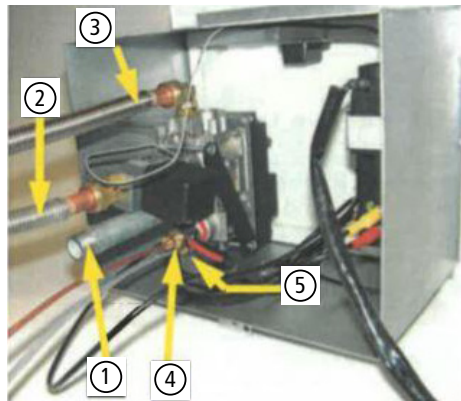
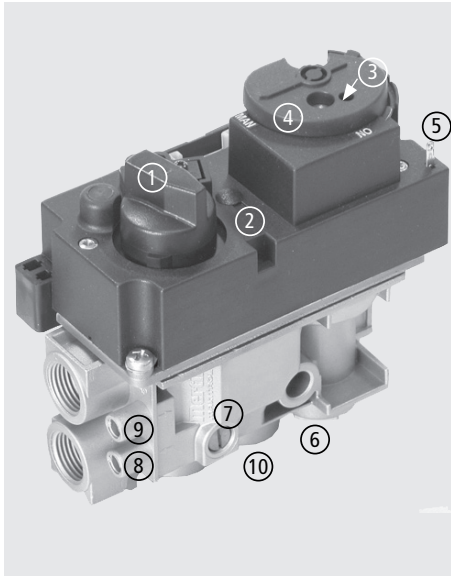


Abb. 2.29 Gasregler: Anschluss an die Gasversorgung

# Montage des ENCANTO

## 2.11 Überprüfen und Einstellen der Pilotflamme

Die Einstellschraube zum Einregulieren der Pilot- bzw. Zündflamme befindet sich unterhalb des Drehknopfes des Gasreglers für den manuellen Betrieb.



- ① Hauptventilknopf
- ② Druckregulierschraube für Ausgangsdruck
- ③ Einstellung der Zündflamme (mit Schraubdreher)
- ④ Stellknopf manuelle Funktion
- ⑤ Piezo-Zündanschluss
- ⑥ Anschluss für Temperaturregler
- ⑦ Einstellschraube für Minimaldurchsatz
- ⑧ Verschlusschraube Ausgangsdruck
- ⑨ Verschlusschraube Eingangsdruck
- ⑩ Gasanschluss vom Versorger

Abb. 2.30 Anschluss an den Gasregler

1. Die Zündflamme muss:

- blau brennen,
- eine saubere Dreiteilung in Einzelflammen aufweisen:
  - mittig, Richtung Flächenbrenner
  - seitlich, Richtung Flammenwächter
  - seitlich, Richtung Zündelement
- den Flammenwächter erreichen
- ausreichend umspülen.

2. Die Zündflamme darf über den Flammenwächter nicht hinausgehen und keine gelbe Flamme bilden.

3. Die Zündflamme darf nicht zu weit nach oben abgelenkt werden.

## 2.12 Einstellen des Gasreglers

Bei der ersten Inbetriebnahme des Gas-Kamineinsatzes ist der vorhandene Gas-Anschlussdruck (Vordruck) sowie der Ausgangsdruck (Fließdruck) zu überprüfen. In Ausnahmefällen ist trotz Voreinstellung eine entsprechende Einstellung des Gasreglers notwendig. Vermeiden Sie insbesondere beim Öffnen und Schließen der Verschlusschrauben unbedingt höheren Kraftaufwand oder Gewalt.



Die Einstellung des Gasreglers darf nur vom autorisierten Fachmann vorgenommen werden!

Bei unsachgemäßer Einstellung oder Manipulation des Gasreglers erlischt jede Gewährleistung. Der Gas-Kamineinsatz kann nicht gefahrlos betrieben werden.

- ① Verschlusschraube Anschlussdruck / Vordruck
- ② Verschlusschraube Ausgangsdruck / Fließdruck

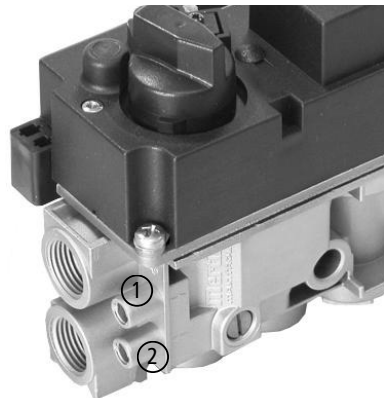


Abb. 2.31 Verschlusschrauben Anschluss-/  
Ausgangsdruck

## Eingangsdruckmessung (Versorgungsdruck bzw. Vordruck)

- a) mit einem geeigneten Schraubendreher die Madenschraube leicht lösen / Messpunkt (1) (Gas entweicht sofort),
- b) nun den Messschlauch (D = 9 mm) über dem vorgesehenen Anschluss (1) am Gasregler und am Messgerät aufstecken bzw. anschließen (Messbereich mbar),
- c) Messwert ablesen, dokumentieren und mit dem geforderten Wert vergleichen (siehe technische Daten „Anschlussdruck / Vordruck“),
- d) Messschlauch abziehen und Druckmesspunkt mit einem geeigneten Werkzeug wieder verschließen.

## Ausgangsdruck (Fließdruck)

- a) mit einem geeigneten Schraubendreher die Madenschraube leicht lösen / Messpunkt (2),
- b) nun den Messschlauch über den vorgesehenen Anschluss (2) am Gasregler und am Messgerät aufstecken bzw. anschließen (Messbereich mbar),
- c) das Gasgerät in Betrieb nehmen. Erst wenn der/die Hauptbrenner starten, kann der Ausgangsdruck / Fließdruck gemessen werden.
- d) Messwert ablesen, dokumentieren und mit dem geforderten Wert vergleichen (siehe technische Daten „maximaler Brennerdruck“).
- e) Falls nötig, den Ausgangsdruck / Fließdruck anpassen (Abb. 2.32 und 2.33).
  - Drehen der Druckregulierschraube im Uhrzeigersinn erhöht den Ausgangsdruck
  - Drehen der Druckregulierschraube gegen Uhrzeigersinn verringert den Ausgangsdruck
- f) Messschlauch wieder anziehen und Messöffnung mit einem geeigneten Werkzeug wieder verschließen.

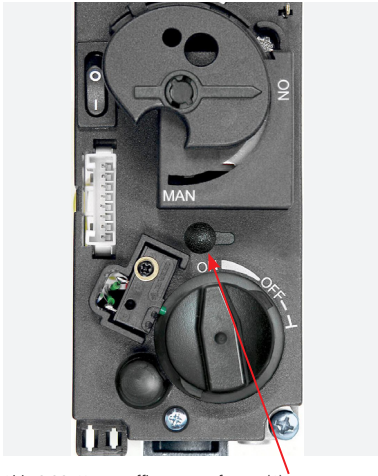


Abb. 2.32 Kunststoffkappe entfernen (1)

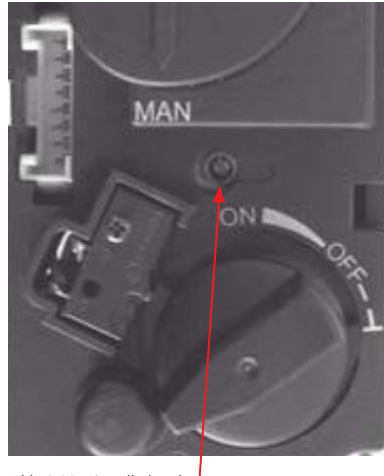


Abb. 2.33 Einstellschraube

## 2.13 Einbringen der Brennerauflage und Holzscheite

Alle Brenner sind werksseitig montiert und die Dekor-Lochblechplatte ist eingelegt.

Für spätere Wartungszwecke kann das Dekor-Lochplattenblech mithilfe der integrierten Haltebügel inkl. des Glas- und Brennergranulats angehoben werden.

- ① Voraussetzung hierfür ist die vorherige Demontage aller Scheitbrenner.



- ② Verteilen Sie das Glas-, Brennergranulat gleichmäßig auf dem mittleren Bereich der Dekor-Lochblechplatte.

Falls die LED-Glutbettbeleuchtung montiert ist, tragen Sie das Granulat in dem Bereich des Sicherheitsglases etwas dünner auf, damit die eingeschaltete Beleuchtung besser zur Geltung kommt.

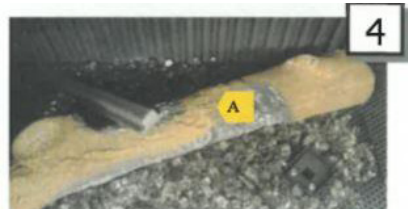


Stellen Sie sicher, dass im unteren Bereich der schräg angeordneten Brenner kein Glas-, Brennergranulat liegt, damit die Holzscheitimitate auch in diesem Bereich satt auf dem Brenner aufliegen.

- ③ Lösen Sie die Schrauben des vorderen, rechten Brenners und entnehmen Sie diesen. Achten Sie darauf, dass kein Granulat in die Öffnung hineinfällt.



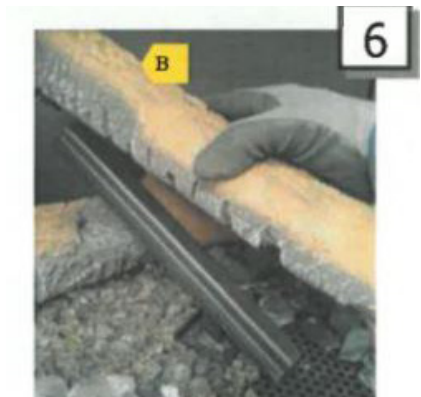
- ④ Legen Sie anschließend den großen, mittleren Holzscheit (A) ein.



- ⑤ Der Holzscheit muss spannungsfrei und mittig auf dem Brenner aufliegen. Achten Sie darauf, dass die Brenneröffnungen frei sind, so dass die Gasflammen gleichmäßig austreten können. Jetzt kann der entnommene Brenner wieder mit den dazugehörigen Schrauben montiert werden.

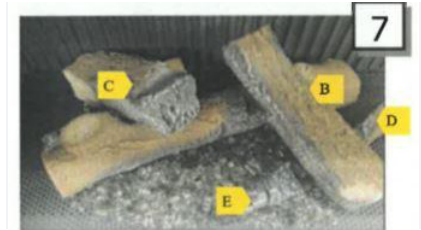


- ⑥ Legen Sie nun den Holzscheit (B) auf den vorderen, rechten Brenner. Achten Sie darauf, dass kein Brennergranulat unter dem Holzscheit liegt.



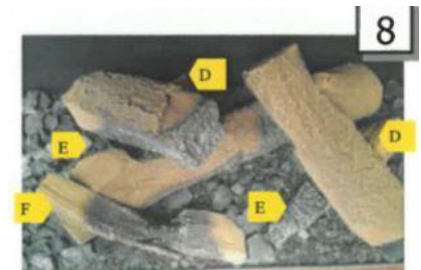
# Montage des ENCANTO

- ⑦ Holzscheit (C) auf dem hinteren, linken Brenner auflegen und ebenfalls darauf achten, dass kein Brennergranulat unter dem Scheit liegt.



Holzscheit (B) und (C) auf richtige Position prüfen (mittig vom Brenner), da nur so die Gasflammen an dem Scheitholz zimitat gleichmäßig vorbeiziehen können.

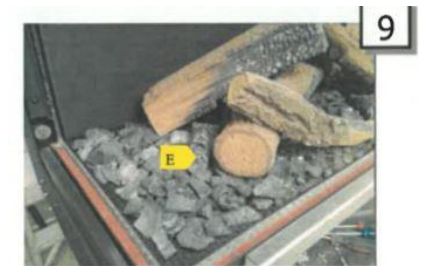
- ⑧ Die Holzleimite (D) und (E) sind in zweifacher Ausführung im Lieferumfang enthalten.



Die Holzleimite sind im vorderen Fußbereich des rechten und linken Brenners einzulegen. Dabei zeigt die abgewinkelte Seite des Holzleimitats in Richtung Holzleimitat (B) bzw. (C).

Die Holzleimite dürfen die Holzleimite (B) und (C) nicht berühren, damit die Gasflammen uneingeschränkt austreten können.

Den Abschluss bildet der Holzleimitat (F). Hierbei ist darauf zu achten, dass der Holzleimitat stabil aufliegt, damit er später nicht herunterfallen kann und nicht an der montierten Sichtscheibe anliegt. Dies kann zu einer Beschädigung der Sichtscheibe führen. Auch hier ist darauf zu achten, dass keine Brennerdüsen verdeckt sind, damit das Gas ungestört aus dem unteren Bereich des Holzleimitat (A) austreten kann.



Wenn gewünscht, kann die Glühwolle (Ident-Nr. 1004-00847) entlang der Brenneröffnungen des Grundbrenners gelegt werden. Ziehen Sie dazu die feinen Drähte der Glühwolle auseinander (lange Fäden).

Montieren Sie anschließend die Sichtscheibe (siehe Kapitel 2.3 Aus-/Einbau der Sichtscheibe(n)).

Bei der Verwendung von Glühwolle beachten Sie bitte, dass keine Glühwolle um oder um die Pilotflammdüse eingelegt wird.



Achten Sie weiterhin darauf, dass keines der Scheitholzimitate gegen die Sichtscheiben fällt bzw. anlehnt. Sollte dies dennoch geschehen, ist dieser sofort zu entfernen, da die Sichtscheibe dadurch sonst Schaden nehmen kann.



Es ist darauf zu achten, dass kein Brennergranulat in die Öffnung der Zündeinheit fällt.



Scheitholzimitat in vorgesehener Reihenfolge und Anordnung auf das Brennergranulat legen.



Die Lage der Scheitholzimitate und ein gleichmäßig verteiltes Brennergranulat ist wesentlich verantwortlich für das Flammenbild und den Kohlenstoffmonoxid (CO Wert). Es kann daher notwendig sein, bei der Erstinbetriebnahme die Lage dieser Brennerauflagen zu korrigieren. Diese Korrektur kann gegebenenfalls bei herausgenommener Sichtscheibe erfolgen.

## 2.14 Montage der Blendrahmen (bei F, ES und PS)

Der flach liegende Blendrahmen kann leicht entfernt werden, indem man die Blenden anhebt und nach vorne herausnimmt. Hierbei ist darauf zu achten, dass die Glasscheibe und die handwerklich erstellte Verkleidung nicht beschädigt werden.

Die senkrechten Blenden werden mit Hilfe der Hakenkonstruktion oben und den unten am Korpus befestigten MAGneten gehalten.

Die Verkleidung des ENCANTO muss so erstellt werden, dass Blenden jederzeit problemlos entfernt werden können.

Nach Fertigstellung der handwerklich erstellten Verkleidung können die Blenden / Blendrahmen wieder eingesetzt werden.



Die Verkleidung im unteren Bereich der Sichtscheibe ist so zu wählen bzw. anzupassen, dass sie keinesfalls über der Scheibe steht, da sie sich sonst nicht wieder demontieren lässt!

- ① Montage: Blende oben einhaken. Im unteren Bereich wird die Blende mittels Magneten gehalten.  
Demontage: Blende im unteren Bereich nach vorne ziehen und oben aushaken.
- ② Demontage: Anheben und vorsichtig nach vorne wegziehen.

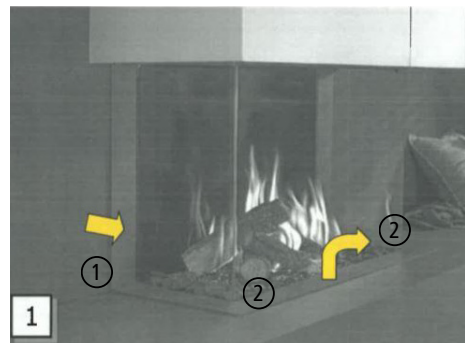


Abb. 2.34 Panoramasichtscheibe (PS)

Verkleidung ohne unteren Blendrahmen.

Die handwerklich erstellte Verkleidung kann bis fast unmittelbar an die Glasscheibe montiert werden (gelb gestrichelte Linie, Ausdehnungsfuge erforderlich). Das Material zur Erstellung der Verkleidung darf nicht brennbar sein.

Das Material der Verkleidung darf keinesfalls höher aufgebaut werden als die unteren Scheibenleisten (geklemmt), da es andernfalls nicht möglich ist, die Sichtscheibe(n) zu demontieren.

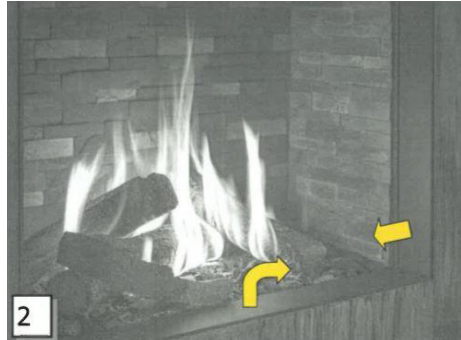


Abb. 2.35 Frontsichtscheibe (F)

Das Auflageprofil lässt sich zwischen 20 mm und 30 mm einstellen (Materialstärke der Verkleidung).

- ① Standardblenden oder alternativen schmalen Blendrahmen montieren.
- ② Dehnungsfuge vorsehen!

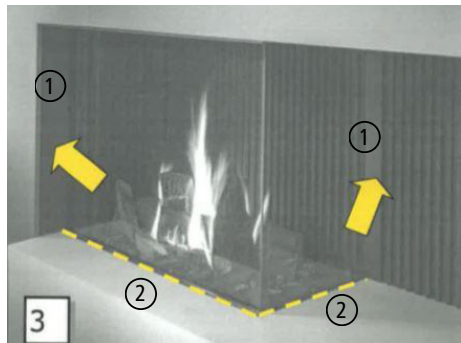


Abb. 2.36 Ecksichtscheibe (ES)

# Montage des ENCANTO

Das Auflageprofil für das Verkleidungsmaterial kann in der Höhe eingestellt und angepasst werden.



Abb. 2.37 Einstellung des Anschlags (1)

- ① Muttern links und rechts am Auflageprofil lösen und Auflageprofil einstellen. Muttern wieder anziehen.

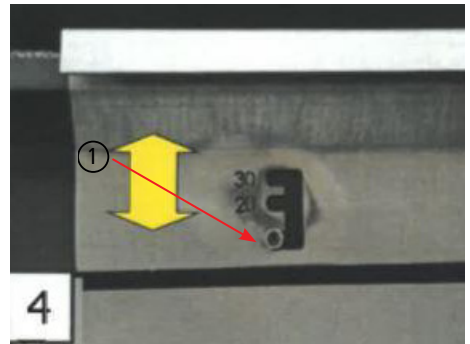


Abb. 2.38 Einstellung des Anschlags (2)

- ② Die Schrauben lösen und das seitliche Auflageprofil links und / oder rechts nach Bedarf einstellen.

Anschließend die Schrauben wieder fest anziehen.



Abb. 2.39 Einstellung des Anschlags (3)

## 3. Einbau und Anschluss des ENCANTO

### 3.1 Sicherheitshinweise, grundsätzliche Vorgaben



Vor Erstellung der Verkleidung ist eine Dichtheits- und Funktionskontrolle des Gas-Kamineinsatzes und der Versorgungsleitung nach DVGW-TRGI durchzuführen und zu dokumentieren.

Dies kann anhand der Checklisten im Anhang erfolgen („Wartungscheckliste“ auf Seite 57).



Hinweis - Bitte beachten Sie die entsprechende Nachweis- und Protokollierungspflicht entsprechend der technischen Regeln für die Gasinstallation (DVGW-TRGI) und des Gas- bzw. Energieversorgers.

Erst nach erfolgreicher Dichtheits- und Funktionskontrolle kann die Verkleidung der Anlage erstellt werden.



**Verkleidungen müssen so beschaffen sein, dass die Standsicherheit dauerhaft gewährleistet ist!**

Hinsichtlich der verwendeten Baumaterialien und der Ausführung der Verkleidung gelten die allgemeinen Vorgaben sowie die speziellen Vorgaben zu Heizkaminen entsprechend der TROL 2006, Fachregel Ofen- und Luftheizungsbau.

- Baumaterialien müssen für die Verwendung als Verkleidung von Kaminanlagen in Hinblick auf die anliegenden Temperaturen und die statischen Belastungen geeignet sein.

# Einbau und Anschluss des ENCANTO

- Baumaterialien für die Verkleidung können sein:
  - keramische Ofenkacheln,
  - Schamottesteine, -formsteine oder -platten, gemäß TROL 2006
  - geeignete Natursteinbauteile (z.B. Granit, Sandstein, Speckstein),
  - Mauerziegel oder Mauersteine (z.B. nach DIN V 105-1, DIN 105-3, DIN 105-5, E-DIN 106-1, DIN V 4165, DIN V 18151 oder DIN V 18152),
  - gleichwertige Baustoffe oder Bauelemente in Sonderformaten,
  - Betonwerk- oder Leichtbetonsteine, Formteile aus temperaturbeständigem Betonwerkstoff,
  - Lehmsteine, gemäß TROL 2006,
  - geeignete Putze auf Putzträgern,
  - Metall,
  - geeignete Glasbauteile,
  - Platten oder Formteile aus geeigneten Ersatzdämmstoffen (z.B. Calciumsilikat, Vermiculit).
- Durch Temperatureinwirkung bei Betrieb, aber auch z.B. bei versehentlichem Aufprall oder Abstützen von Personen darf die Verkleidung sich nicht lockern oder kippen.
- Die statischen Eigenschaften der Aufstellfläche und der Anbauwände müssen ausreichend dimensioniert und geeignet sein, evtl. müssen geeignete Maßnahmen zur Lastenverteilung getroffen werden.
- Die statischen Eigenschaften der Aufstellfläche und der Anbauwände dürfen nicht durch Temperaturunterschiede innerhalb der Verkleidung beeinträchtigt werden.
- Bei Verwendung dünnwandiger Verkleidungsbaustoffe, insbesondere bei Metall oder Glas, ist eine entsprechende Dämmschicht vorzusehen, um zu hohe Temperaturen außen an der Verkleidung zu verhindern.
- Bestehen die Anbauwände bzw. die Nische teilweise oder insgesamt aus brennbaren Baustoffen, ist eine entsprechende Wärmedämmung und eine zusätzliche Vormauerung erforderlich.
- Die Verwendung von bauaufsichtlich zugelassenen Ersatzdämmstoffen anstelle von Wärmedämmung und Vormauerung ist möglich (siehe TROL 2006, Technische Regeln für den Ofen- und Luftheizungsbau).
- Brennbare Anbauwände mit hohem Wärmeleitwiderstand ( $u$ -Wert  $< 0,4 \text{ W/m}^2\text{K}$ ) benötigen zusätzliche Schutzmaßnahmen.



Sicherheitsabstände und Dämmmaßnahmen sind einzuhalten!

## 3.2 Brandschutz, Wärmeschutz und Sicherheitsabstände



Brandschutz- und Sicherheitsabstände müssen unbedingt eingehalten werden!

Die notwendigen Abstände zwischen Zuluftöffnungen (Warmluftgittern) und brennbaren Bauteilen sind einzuhalten.

Der notwendige Sicherheitsabstand im Strahlungsbereich der Sichtscheibe zu Bauteilen mit oder aus brennbaren Baustoffen oder Einbaumöbeln sind einzuhalten. Es genügt der halbe Abstand, bei beidseitig belüftetem Strahlungsschutz auf dem Bauteil („Einbaubeispiel in der Draufsicht, angegebene Maße sind Mindestvorgaben“ auf Seite 47 und „Einbaubeispiel in der Seitenansicht“ auf Seite 48).

Die notwendigen Abstände zwischen der Anlagenverkleidung und Bauteilen mit oder aus brennbaren Baustoffen oder Einbaumöbeln sind einzuhalten.

### Sicherheitsabstände zu brennbaren Bauteilen/ Baustoffen

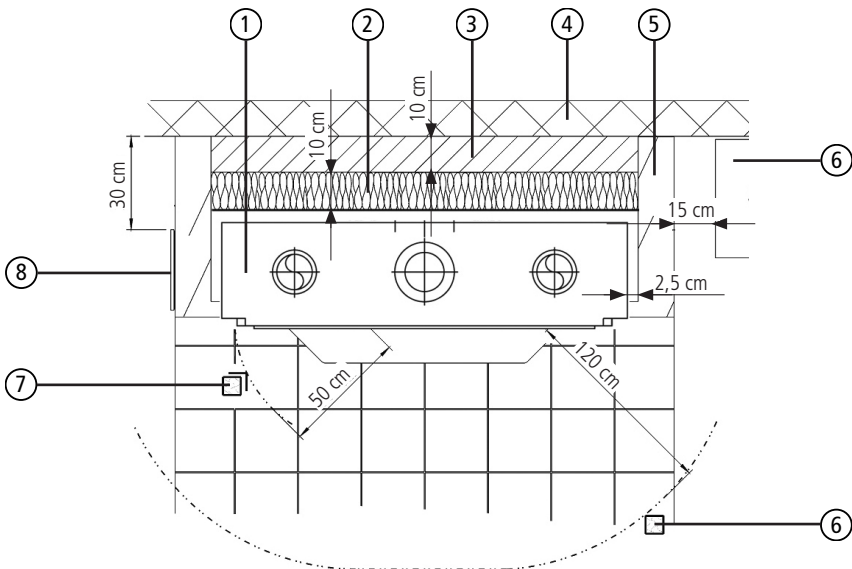


Abb. 3.1 Einbaubeispiel in der Draufsicht, angegebene Maße sind Mindestvorgaben

# Einbau und Anschluss des ENCANTO

Der Gas-Kamineinsatz muss bestimmte Mindestabstände zu temperaturempfindlichen oder brennbaren Baustoffen oder Bauteilen mit brennbaren Bestandteilen einhalten.

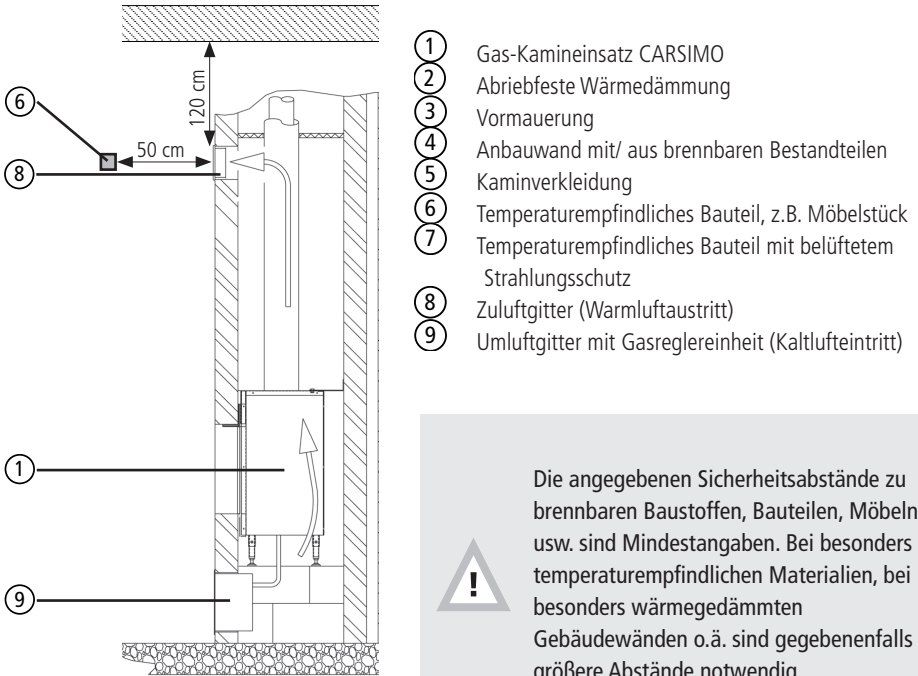


Abb. 3.2 Einbaubeispiel in der Seitenansicht

Die angegebenen Sicherheitsabstände zu brennbaren Baustoffen, Bauteilen, Möbeln usw. sind Mindestangaben. Bei besonders temperaturempfindlichen Materialien, bei besonders wärmegeprägten Gebäudewänden o.ä. sind gegebenenfalls größere Abstände notwendig.

## Schutz im Strahlungsbereich der Sichtscheibe(n)

Wegen der hohen Wärmestrahlung über die Sichtscheibe Ihres Heizeinsatzes ist Strahlungsbereich der Sichtscheibe(n) ein ausreichender Sicherheitsabstand zu Bauteilen mit oder aus brennbaren Baustoffen oder Einbaumöbeln einzuhalten, siehe Abb. 1.1 und Abb. 1.2. Es reicht in der Regel der halbe Abstand, wenn vor den brennbaren Gegenständen ein Strahlungsschutz vorhanden ist.

In diesem Bereich dürfen sich keine brennbaren Gegenstände befinden.



## 3.3 Brand- und Wärmeschutzmaßnahmen

- Anbauflächen (Wände, Decke und Boden) sind grundsätzlich zu dämmen (Wärmeschutz).
- Anbauflächen mit oder aus brennbaren Bestandteilen müssen entsprechend geschützt, bzw. gedämmt und ggf. vorgemauert werden (Brandschutz).
- Die Verwendung von Ersatzdämmstoffen (mit bauordnungsrechtlichem Verwendbarkeitsnachweis) anstelle von Wärmedämmung mit Referenzdämmstoff und Vormauerung ist möglich (siehe TROL 2006:2017). Die zu verwendende Mindestdämmschichtdicke des Ersatzdämmstoffs ist dem zugehörigen Verwendbarkeitsnachweis zu entnehmen.
- Brennbare Anbauflächen mit Wärmeleitwiderständen (U-Wert) unter  $0,4 \text{ W}/(\text{m}^2\text{K})$  benötigen zusätzliche Schutzmaßnahmen, z.B. aktive Hinterlüftung.
- Die Vorgaben der technischen Regeln für den Ofen- und Luftheizungsbau zum Brand- und Wärmeschutz sind zu beachten TROL 2006:2017-01, Abschnitt 6.

## Wärmeschutzmaßnahmen nach TROL 2006:2017-01

Einbausituation	Schutzmaßnahme		
	mind. Dämmung	Vormauerung	aktive Hinterlüftung
Anbauflächen ohne brennbare Baustoffe und ohne rückseitige Einbaumöbel	WDS 1		
	Referenzdämmstoff mind. 8cm	nicht notwendig	nicht notwendig
	oder alternativ:		
	Referenzdämmstoff mind. 4cm	nicht notwendig	notwendig, mind. 5cm

Referenzdämmstoffe sind Dämmstoffe aus Stein- und Schlackefasern, Matten, Platten und Schalen aus silikatischen Dämmstoffen (Stein-, Schlackefasern) müssen der Baustoffklasse A 1 nach DIN 4102 Teil 1 mit einer Anwendungsgrenztemperatur von mindestens  $700 \text{ °C}$  nach DIN EN 14303 entsprechen, Nennrohdichte mind.  $80 \text{ kg}/\text{m}^3$ . (TROL 2006:2017). Eine nicht reflektierende Verkleidung (z.B. Blech) muss auf den Dämmstoff zur Heizkammer hin angebracht werden.

Ersatzdämmstoffe sind Dämmstoffe mit entsprechendem bauordnungsrechtlichem Verwendbarkeitsnachweis, die zu verwendende Dämmstoffschichtdicke, die Verarbeitung und die Notwendigkeit von Vormauerung ist dem jeweiligen Verwendbarkeitsnachweis des Ersatzdämmstoffes zu entnehmen. Ersatzdämmstoffe müssen ebenfalls abriebfest sein. (TROL 2006:2017)

# Einbau und Anschluss des ENCANTO

## Brandschutzmaßnahmen nach TROL 2006:2017-01

Einbausituation	Schutzmaßnahme		
	mind. Dämmung	Vormauerung	aktive Hinterlüftung
<p>Anbauflächen ohne brennbare Baustoffe ab 10cm Dicke mit rückseitigen Einbaumöbeln aus brennbaren Baustoffen ohne belüfteten Abstand,</p> <p>direkter Anbau an nicht brennbare Gebäudedecken, auf die ein Bodenaufbau mit brennbaren Baustoffen aufgebracht ist</p>	WDS 2		
	Referenzdämmstoff mind. 10cm	nicht notwendig	nicht notwendig
<p>Anbauflächen ohne brennbare Baustoffe unter 10 cm Dicke mit rückseitigen Einbaumöbeln aus brennbaren Baustoffen ohne belüfteten Abstand,</p> <p>Ohne belüfteten Abstand an die Feuerstätte angrenzende Einbaumöbel aus brennbaren Baustoffen,</p> <p>Anbauflächen ohne brennbare Baustoffe ab 24 cm Dicke mit brennbaren Baustoffen auf der zur Feuerstätte abgewandten Seite der Anbaufläche (U-Wert <math>\leq 0,4 \text{ W/m}^2\text{K}</math>),</p> <p>Anbauflächen mit oder aus brennbaren Baustoffen, (U-Wert <math>&gt; 0,4 \text{ W/m}^2\text{K}</math>), wärmegeämmte Böden mit oder aus brennbaren Baustoffen (U-Wert <math>\leq 0,4 \text{ W/m}^2\text{K}</math>),</p> <p>Bereiche der Anlage mit mittelschweren oder schweren keramischen Heizgaszügen auf Böden mit oder aus brennbaren Baustoffen</p>	WDS 3H		
	Referenzdämmstoff in Mindestschichtdicke nach Angabe in den techn. Daten (siehe techn. Daten ab 1.2 auf Seite 4)	notwendig, mind. 10cm	nicht notwendig
<p>Wärmegeämmte Anbauwände und/oder -decken mit oder aus brennbaren Baustoffen (U-Wert <math>\leq 0,4 \text{ W/m}^2\text{K}</math>),</p> <p>Bereiche der Anlage mit mittelschweren oder schweren keramischen Heizgaszügen an Anbauwänden und/oder -decken mit oder aus brennbaren Baustoffen</p>	WDS 4H		
	Referenzdämmstoff in Mindestschichtdicke nach Angabe in den techn. Daten (siehe techn. Daten ab 1.2 auf Seite 4)	notwendig, mind. 10cm	notwendig, mind. 5cm

## 3.4 Erstellen der Verkleidung

### Allgemeine Anforderungen

- Die Aufstellfläche sollte leicht zu reinigen sein (z.B. Fliesenbelag).
- Beim Einbau eines Schürzentraglagers muss ein minimaler freier Abstand zwischen Einsatzfront und Schürzentraglager erhalten bleiben.
- Der Gas-Kamineinsatz darf keinesfalls Verbindung zur Verkleidung haben.
- Die Verkleidung darf auf dem Gas-Kamineinsatz nicht aufgesetzt bzw. aufgelastet werden.

## Umluftöffnung (Kaltlufteintritt)

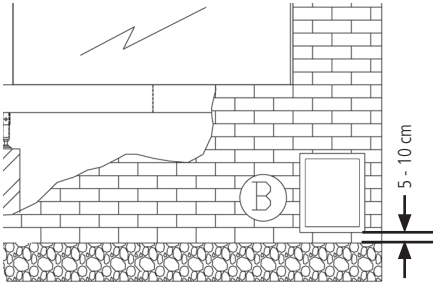


Abb. 3.3 Einbauhöhe des Umluftgitters (Kaltlufteintritt)

Die notwendige Umluftöffnung in der Verkleidung ist durch den Anschlusskasten der Steuer- und Reglereinheit gegeben.

Der Anschlusskasten muss unterhalb des Gas-Kamineinsatzbodens eingebaut werden und für Wartungs-, Reinigungs- und Überprüfungsarbeiten leicht zugänglich sein. Die Anschlussfront lässt sich vom Anschlusskasten abschrauben

Die gesamte Umluft ist durch diesen Anschlusskasten zuzuführen, womit die ausreichende Kühlung der Steuereinheit und des Gasreglers sicher gestellt ist. Weitere Umluftöffnungen oder größere Undichtigkeiten in der Verkleidung sind nicht zulässig, sie würden den Luftdurchsatz durch den Anschlusskasten und damit die Kühlung der Komponenten verringern.

Die gesamte Umluft ist durch diesen Anschlusskasten zuzuführen, womit die ausreichende Kühlung

## Zuluftöffnungen (Warmlufteintritt)

In der Verkleidung sind immer beide zum Lieferumfang gehörende Zuluftgitter einzubauen.

Für Einbau, Wartung oder Reinigung lassen sich die Zuluftgitter als Steckgitter aus dem Einbaurahmen ziehen.



Die Zuluftgitter (Warmluftgitter im oberen Bereich) werden heiß, die dort austretende Luft ist ebenfalls heiß. Diese Gitter sind so einzubauen, dass immer ein ausreichender Abstand zu allen brennbaren oder temperaturempfindlichen Materialien eingehalten werden kann.

## Konvektionsluftführung in der Verkleidung

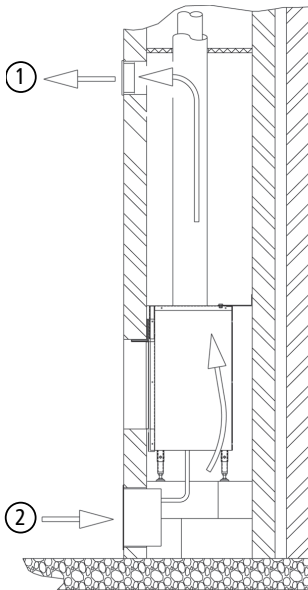


Abb. 3.4 Luftführung innerhalb der Verkleidung ohne Leitung, Seitenansicht/Schnitt

Die Konvektionsluft kann ebenso in Leitungen geführt werden. Hierzu sind auf den Konvektionsluftöffnungen des Gas-Kamineinsatzes geeignete Rohrstutzen, an den Gitterrahmen der Zuluftgitter passende Stutzenbleche zu montieren.

Die Luftleitungen zwischen dem Gas-Kamineinsatz und den Zuluftgittern sind aus geeignetem Rohrmaterial mit einem lichten, durchgehenden Durchmesser von  $\varnothing$  125 mm, ausschließlich steigend und mit nicht mehr als 2 Umlenkungen herzustellen.

Sind alle Innenflächen der Verkleidung entsprechend abriebfest und temperaturbeständig, kann die konvektive Luftführung ohne Leitung erfolgen.

- ① Zuluftaustritt
- ② Umlufteintritt

Die Zuluftgitter möglichst auf gleicher Höhe und direkt unter der Anlagendecke oder einer entsprechenden Zwischendecke einbauen, damit die Warmluft ungehindert austreten kann und sich oberhalb der Gitter kein Wärmestau im Inneren der Verkleidung bilden kann.

Sollen die Zuluftgitter tiefer positioniert werden, ist innerhalb der Verkleidung direkt oberhalb der Zuluftgitter eine Zwischendecke vorzusehen.

- ③ Obere Abdeckung

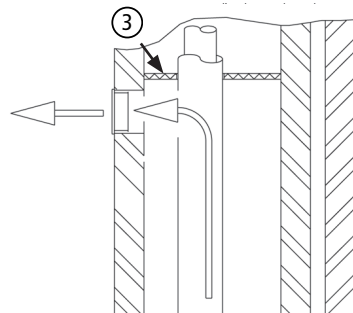


Abb. 3.5 Zuluftgitter (Warmluftaustritt) direkt unter die obere Abdeckung (Zwischendecke)

# Einbau und Anschluss des ENCANTO



Bei der Wahl des Leitungsmaterials sind Zulufttemperaturen von deutlich über 150°C zu berücksichtigen.

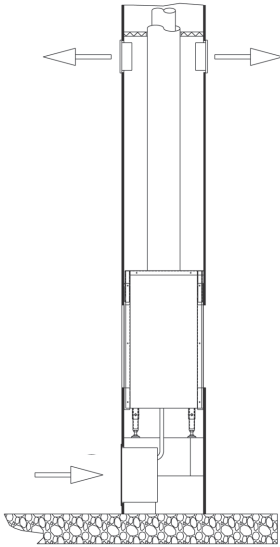


Abb. 3.6 Zuluftgitter bei CARISMO DS

Beim CARISMO DS sind zwei Schürzentragrahmen zu verwenden.

Der Schürzentragrahmen ist ein L-Profil mit einer schenkellänge von je ca. 60 mm. Die untere Profilstärke ist doppelt ausgeführt. Der Schürzentragrahmen ist jeweils mit einem gleichmäßigen seitlichen Überstand in die Verkleidung einzufügen. Je nach Material und Bauweise der Verkleidung (z.B. bei entsprechend hohem Gewicht) kann es notwendig sein, zusätzliche Maßnahmen zum Abfangen der Schürze vorzusehen.

Bei der Durchsicht-Variante z.B. CARISMO 120 DS kann jeweils ein Zuluftgitter auf jeder Sicht- bzw. Frontseite platziert werden.

## Ausführung in massiver Bauweise

Wird die Verkleidung massiv errichtet (z.B. mit Mauer- oder Natursteinen), ist unbedingt das entsprechende Schürzentraglager zu verwenden.

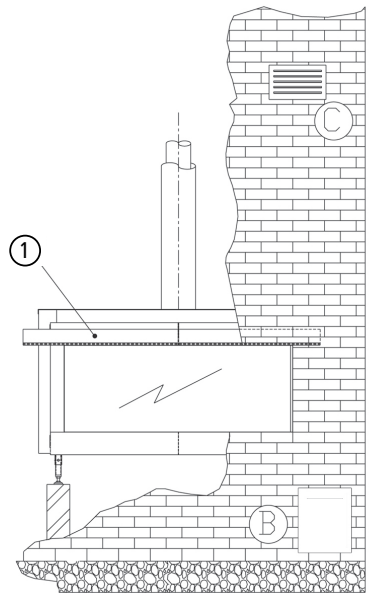


Abb. 3.7 Massive Verkleidung, Frontansicht

## Ausführung in Leichtbauweise

Die Verkleidung kann in Leichtbauweise, z.B. mit geeigneten Calcium-Silikat-Platten, erstellt werden.

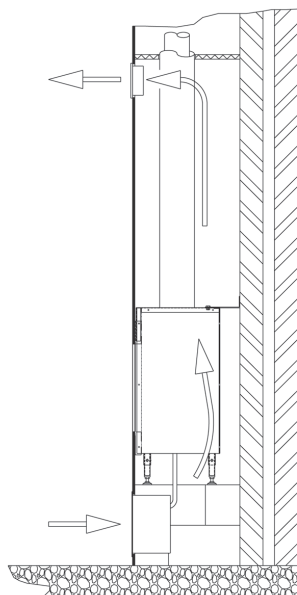


Abb. 3.8 Verkleidung in Leichtbauweise,  
Seitenansicht/Schnitt

## 4. Normen und Richtlinien

Nachstehende Rechtsvorschriften, Technische Regeln, Normen und Richtlinien sind für die Planung und Erstellung, sowie den Betrieb von Feuerstätten besonders zu beachten:

DVGW-TRGI	Technische Regeln für Gasinstallation, bzw.
DVGW-TRF	Technische Regeln Flüssiggas
TR OL 2006:2017	Fachregeln des Ofen- und Luftheizungsbauhandwerks
LBO	Landesbauordnung des jew. Bundeslandes
FeuVo	Feuerungsverordnungen der jew. Bundesländer
EnEV	Energiesparverordnung
1. BImSchV	1. Bundesimmissionsschutzverordnung, VO über kleine und mittlere Feuerungsanlagen
DIN EN 12831	Heizungsanlagen in Gebäuden - Verfahren zur Berechnung der Norm-Heizlast
DIN 4102	Brandverhalten von Baustoffen und Bauteilen
DIN 4108	Wärmeschutz im Hochbau
DIN 4109	Schallschutz im Hochbau



## 5. Anhang

### 5.1 Wartungscheckliste

1. Vorbereitung der Wartungsarbeiten	
Funktionsüberprüfung, allgemein, vor Wartungsarbeiten	Überprüfen der notwendigen Abstände zu brennbaren Bauteilen, Möbeln, Dekostoffen usw. vor und über den Zuluftgittern und im Strahlungsbereich der Sichtscheibe
	Die Pilotflamme brennt blau und weist deutlich drei gerichtete Einzelflammen auf, eine in Richtung Flächenbrenner, eine seitlich in Richtung des Zündelement und eine seitlich in Richtung des Flammenwächters
	Das Zünden des Flächenbrenners erfolgt mit einer langsam anlaufenden, weichen Flammenbildung, ohne schlagartiges Durchzünden, ohne Geräuschentwicklung, kein Knallen, kein Zischen
	Flammenbild bei höchster Leistungsstufe, es dürfen keine Flammen gegen die Sichtscheibe schlagen
	Das Flammenbild soll einigermaßen ruhig und senkrecht nach oben gerichtet sein, es dürfen keine starken Verwirbelungen innerhalb des Brennraums erkennbar sein, es dürfen keine Bereiche vorhanden sein, in denen die Flamme ausgeblasen wird
	Das Flammenbild ist gleichmäßig über den gesamten Flächenbrenner, es gibt keine auffälligen Bereiche mit extrem hoher oder extrem niedriger Flamme
Sichtkontrolle der Front, Sichtscheibe und Verkleidung	Überprüfung der Sichtscheibe auf Rußablagerungen und Beschädigung, Austausch vorsehen, wenn Beschädigungen an der Sichtscheibe vorliegen
	Überprüfung der Verkleidung auf Rauchspuren
	Überprüfung der Umluft- und Zuluftgitter (Verschmutzung, Verstopfung u. dergl., Überprüfen des freien Luftdurchtritts)
	Überprüfung der Scheibendichtungen, Ersetzen der Dichtungen vorsehen, wenn nötig
	Überprüfung der Scheibenleiste auf ausreichend festen Sitz
	Überprüfung der gesamten Verkleidung auf Beschädigungen
	ggf. Überprüfung der Wärmedämmung und der Zuluftleitungen
Ausbau der Sichtscheibe, Kontrolle der Dichtung, Reinigung der Sichtscheibe	

# Anhang

2. Inspektion und Wartung	
Gitterkasten mit Steuer- und Reglereinheit	Reinigen der Bauteile und Leitungen mit weicher Bürste und Staubsauger
	Überprüfen, erste Sichtkontrolle der Bauteile und Entfernen von Verschmutzungen und Teilen, die nicht zum Gerät gehören
	Überprüfen des freien Luftzutritts und der freien Luftzirkulation in diesem Bereich
Brenner und dekorative Brennerauflagen	Überprüfen, Entnehmen und Reinigen der Scheitholzimitate bzw. der Carrara-Steinauflage, ggf. Ersetzen oder Ergänzen
	Überprüfen, Entnehmen und Sieben des Brennergranulats, ggf. Ersetzen oder Ergänzen
	Überprüfen, Entnehmen und Reinigen der Brennerabdeckung, Kontrolle auf evtl. Korrosion
	Überprüfen, Entnehmen und Reinigen des Feuerraumbodenblechs, Kontrolle auf evtl. Korrosion
Brenner und dekorative Brennerauflagen	Ausbau und Überprüfen des Brenners (Sichtkontrolle), Reinigen des Brenners mit weicher Bürste und Staubsauger, Kontrolle auf evtl. Korrosion
	Überprüfen und Reinigen des Mischrohres/Injektorrohres unterhalb des Brenners
	Überprüfen und Reinigen der Hauptbrennerdüse und des Düsenstocks
	Überprüfen der Zündeinheit, Sichtkontrolle des Pilotbrenners und der Gas-Zuleitung für die Pilotflamme
	Überprüfen des Flammenwächters, Sichtkontrolle des Thermoelements, der Kabel und der Kabelanschlüsse
	Überprüfen des Zündelements, Sichtkontrolle des Zündelements, der Kabel und der Kabelanschlüsse
	Überprüfen und Reinigen des Bodenbereichs des Geräts, Kontrolle auf evtl. Korrosion
Brennraum	Überprüfen, Sichtkontrolle der Feuerraumverkleidung auf Beschädigung und festen Sitz, ggf. Nachbehandeln kleiner Beschädigungen, Austausch und/oder Befestigen
	Überprüfen, Sichtkontrolle der Metallbereiche auf Beschädigung und Korrosion
	Überprüfen, manuelle Funktionskontrolle der Überdruckklappe, Kontrolle der Klappenabdeckung, der Verschlussfeder und der Dichtung
	Reinigen des Brennraums mit weicher Bürste und Staubsauger

Zusammenbau	schrittweiser Zusammenbau nach Angabe der Montageanleitung (bis auf Sichtscheibe), wiederholte Kontrolle aller Bauteile, Kontrolle der bestimmungsgemäßen Montage
-------------	---

3. Inbetriebnahme, Funktionskontrolle	
Brenner und Gasregler	Kontrolle fester Sitz des Flächenbrenners
	Kontrolle fester Sitz der Zündeinheit
	Kontrolle der Absperrrichtung in der Gaszuleitung, Schließen der Zuleitung
	Kontrolle des Gasreglers, Funktionskontrolle des Hauptschalters und der beiden Drehregler
Stromversorgung	Kontrolle der Batterien in Fernbedienung und Steuereinheit, ggf. Austausch bei niedrigem Ladezustand
Funktionskontrolle	Einstellen des Gasreglers, Regelbetrieb auf „ON“
	Einstellen des Gasreglers, Leistungsregler auf „OFF“
	Öffnen der Gaszufuhr
	Überprüfen des Gasvordrucks
	Überprüfen des Siegelacks der Abdeckung der Einstellschraube
	Überprüfen des Geräteinnendrucks, ggf. Einstellen, anschließend Verschließen der Einstellschraube
	Kontrolle und Schließen der Druckmesspunkte
	Zünden der Pilotflamme, Kontrolle der Zündung, Einregeln in den Standby-Modus
	Kontrolle der Pilotflamme, blaue Flamme, drei Flammenspitzen, Erreichen des Flammenwächters, ggf. Einstellen der Zündflamme
	Kontrolle der Leistungsregelung von Standby-Modus bis maximale Leistung
	Kontrolle der Flammenausbildung am Brenner-Scheitholzimitat (ggf. Ausrichten der Imitate)
	Kontrolle des Flammenwächters durch Lösen einer Anschlussleitung (z.B. an der Steuereinheit, s.Kap. 2.4), Gasregler muss anschließend die Gaszufuhr schließen
Funktionskontrolle	Wiederherstellen der Anschlussleitung
	Wiederholen des Zündversuchs (bei warmen Gerät: Überprüfen der Sicherheitszeit, keine sofortige Zündung möglich)

# Anhang

Fertigstellen	Montage der Sichtscheibe, Überprüfen der Dichtung
	Sichtkontrolle des Gas-Kamineinsatzes insgesamt
	Kontrolle des Umluftgitters, Reinigen des Gitterkastens der Steuer- und Regleinheit und Überprüfen auf freien Luftzutritt
	Kontrolle der beiden Zuluftgitter, Reinigen und Überprüfen auf freien Luftzutritt
	ggf. Kontrolle und Reinigen der Zuluftleitungen, wenn vorhanden
	Kontrolle und Reinigen der Heizkammer, des Innenraums der Verkleidung
abschließende Überprüfung	Inbetriebnahme des Gas-Kamineinsatzes mit Fernbedienung
	Aufheizen des Geräts bis auf normale Betriebstemperatur (kein Kondensat mehr vorhanden)
	Kontrolle der Flammenausbildung bei maximaler Leistungseinstellung
	Kontrolle der Flammenausbildung bei minimaler Leistungseinstellung
	Überprüfen der Fernbedienung, insbesondere der Displayanzeige
	Überprüfen des automatischen Regelbetriebes mit der Fernbedienung, z.B. über die einfache Temperaturregelung
	Zurückregeln bis in den Standby-Modus
	Ausschalten des Gas-Kamineinsatzes
Dokumentation	Dokumentation der durchgeführten Wartung bzw. Inbetriebnahme, Dokumentation der festgestellten Fehler, bzw. ausgetauschten oder auszutauschen Bauteile sowie der evtl. vorgenommenen Einstellungen

## 5.2 App-Hinweismeldungen

Fehlercode	Hinweismeldung in der App	Merkmale	Mögliche Ursachen
F02	Service kontaktieren	<ul style="list-style-type: none"> <li>- Signalton vom Empfänger für 5 Sek.</li> <li>- Kamin reagiert nicht, keine Zündung</li> </ul>	<ul style="list-style-type: none"> <li>- Kein Kontakt zwischen Mikroschalter und Motorknopf</li> <li>- Motorverkabelung fehlerhaft</li> <li>- Defekter Mikroschalter oder Anschluss verpolt</li> <li>- Motorknopf in Schrägstellung</li> </ul>
F03	Service kontaktieren	<ul style="list-style-type: none"> <li>- Signalton vom Empfänger für 5 Sek.</li> <li>- Unterbrochener Zündvorgang</li> <li>- Kamin reagiert nicht, keine Zündung</li> </ul>	<ul style="list-style-type: none"> <li>- Verbindung zum Thermoelement unterbrochen oder fehlerhaft</li> <li>- ON/OFF-Schalter in „O“ (OFF)-Position</li> </ul>
F04	Zündung nicht erfolgreich. 1 Minute warten. Zündung wiederholen.	<ul style="list-style-type: none"> <li>- Keine Zündflamme innerhalb von 30 Sek.</li> <li>- HINWEIS: Nach 3 erfolglosen Zündsequenzen wird die Hinweismeldung F06 angezeigt.</li> </ul>	<ul style="list-style-type: none"> <li>- Unterbrochene Gaszufuhr</li> <li>- Luft in der Zündgasversorgungsleitung</li> <li>- Keine Zündung</li> <li>- Thermoelement falsch angegeschlossen (verpolt)</li> <li>- Vertauschte Düsen für Erdgas (NG) und Flüssiggas (LPG), z. B. verursacht durch eine Umrüstung des Ventils</li> </ul>
F06	Service kontaktieren	<ul style="list-style-type: none"> <li>- 3 erfolglose Zündsequenzen innerhalb von 5 Minuten</li> <li>- Kamin reagiert nicht, keine Zündflamme</li> </ul>	<ul style="list-style-type: none"> <li>- Unterbrochene Gaszufuhr</li> <li>- Luft in der Zündgasversorgungsleitung</li> <li>- Keine Zündung</li> <li>- Thermoelement falsch angegeschlossen (verpolt)</li> <li>- Vertauschte Düsen für Erdgas (NG) und Flüssiggas (LPG), z. B. verursacht durch eine Umrüstung des Ventils</li> </ul>
F10	Service kontaktieren	<ul style="list-style-type: none"> <li>- Zündflamme sichtbar</li> <li>- Hauptbrennerzündung schägt fehl und Zündflamme erlischt</li> <li>- unterbrochener Zündvorgang für 2 Minuten</li> </ul>	<ul style="list-style-type: none"> <li>- Deko-Holz falsch platziert</li> <li>- Blockierte Gasanschlüsse des Brenners</li> </ul>

# Anhang

Fehlercode	Hinweismeldung in der App	Merkmale	Mögliche Ursachen
F12	Service kontaktieren	- Motor fährt in Zündgasstellung	- Temperatur des Empfängers über 60 °C - Blockierter Rauchabzug, keine Luftzirkulation im Feuerraum - Wärmeabschirmung nicht korrekt installiert
F13	Service kontaktieren	- Motor fährt in Zündgasstellung	- Temperatur des Empfängers über 80 °C
F14	Service kontaktieren	- Signalton vom Empfänger für 5 Sek. - Kamin reagiert nicht, keine Zündung	- Falsches Empfänger-Modell
F16	Sender außer Reichweite	- Keine Temperaturanzeige in der App	- Fernbedienung außer Reichweite (länger als 1,5 Stunden) - Funkstörungen
F17	Service kontaktieren	- Kamin reagiert nicht, keine Zündung	- Fehlfunktion des Netzteils
F19	Service kontaktieren	- Zündflamme erlischt bei Hauptgaszufuhr	- Thermospannung zu gering - Fehlfunktion des Thermoelements - Niedriger Gaseingangsdruck - Thermoelement nicht richtig zur Flamme ausgerichtet - Verzunderung am Thermoelement - Ventil-Fehlfunktion - Widerstände in Thermostromkreis
F26	Service kontaktieren	- Nach Zündvorgang keine Erhöhung der Flamme möglich - Lüfter arbeitet für 10 Minuten auf höchster Stufe (4); (T > 60 °C)	- Temperatur des Empfängers über 60 °C
F28	Zündflammenabschaltung	- Zündflamme erlischt nach vorgegebener Zeit	- Abschalten des Zündbrenners (keine Motorbewegung innerhalb des definierten Zeitraums)

Fehlercode	Hinweismeldung in der App	Merkmale	Mögliche Ursachen
F31	Service kontaktieren	<ul style="list-style-type: none"> <li>- Kamin reagiert nicht</li> <li>- Keine elektronische Steuerung des Feuers möglich</li> </ul>	<ul style="list-style-type: none"> <li>- Empfänger-Fehlfunktion</li> </ul>
F41	Wi-Fi überprüfen	<ul style="list-style-type: none"> <li>- Kamin reagiert nicht</li> <li>- Keine elektronische Steuerung des Feuers möglich</li> </ul>	<ul style="list-style-type: none"> <li>- myfire Wi-Fi Box oder Router ohne Stromversorgung</li> <li>- Keine Wi-Fi Verbindung zwischen myfire WiFi Box, Router und/oder mobilem Endgerät</li> </ul>
F43	Kein Empfänger verbunden. Service kontaktieren.	<ul style="list-style-type: none"> <li>- Kamin reagiert nicht</li> <li>- Keine elektronische Steuerung des Feuers möglich</li> </ul>	<ul style="list-style-type: none"> <li>- Keine Verbindung zwischen Empfänger und myfire Wi-Fi Box</li> </ul>
F44	Service kontaktieren	<ul style="list-style-type: none"> <li>- Keine Temperaturanzeige in der App</li> <li>- „n.a.“ (not applicable) wird angezeigt</li> </ul>	<ul style="list-style-type: none"> <li>- Keine Fernbedienung in Reichweite</li> <li>- Batterien in der Fernbedienung leer</li> </ul>

## 5.3 Fernbedienung-Hinweismeldungen

Fehlercode	Hinweismeldung Fernbedienung	Anzeigedauer	Merkmale	Mögliche Ursachen
F04	F04	4 Sek.	<ul style="list-style-type: none"> <li>- Keine Zündflamme innerhalb von 30 Sek.</li> <li>- HINWEIS: Nach 3 erfolglosen Zündsequenzen wird die Hinweismeldung F06 angezeigt</li> </ul>	<ul style="list-style-type: none"> <li>- Gaszufuhr unterbrochen</li> <li>- Luft in der Zündgasversorgungsleitung</li> <li>- Keine Zündung</li> <li>- Thermoelement falsch angeschlossen (verpolt)</li> </ul>
F06	F06	4 Sek.	<ul style="list-style-type: none"> <li>- 3 erfolglose Zündsequenzen innerhalb von 5 Min.</li> <li>- Kamin reagiert nicht, keine Zündflamme</li> </ul>	<ul style="list-style-type: none"> <li>- Unterbrochene Gaszufuhr</li> <li>- Luft in der Zündgasversorgungsleitung</li> <li>- Keine Zündung</li> <li>- Thermoelement falsch angeschlossen (verpolt)</li> <li>- Vertauschte Düse für Erdgas (NG) und Flüssiggas (LPG), z. B. verursacht durch eine Umrüstung des Ventils</li> </ul>
F09	F09	4 Sek.	<ul style="list-style-type: none"> <li>- Kamin reagiert nicht</li> <li>- Keine elektronische Steuerung des Feuers möglich</li> </ul>	<ul style="list-style-type: none"> <li>- Taste  wurde während des Verbindungsprozesses nicht gedrückt</li> <li>- Empfänger und Fernbedienung sind nicht synchronisiert</li> </ul>
F40	Batteriesymbol	Permanent	<ul style="list-style-type: none"> <li>- Blinkendes Batteriesymbol auf dem Display der Fernbedienung</li> </ul>	<ul style="list-style-type: none"> <li>- Niedrige Batteriespannung in der Fernbedienung</li> </ul>
F46	F46	4 Sek.	<ul style="list-style-type: none"> <li>- Kamin reagiert nicht</li> <li>- Unregelmäßiges Antwort-/Reaktionsverhalten</li> <li>- Keine elektronische Steuerung des Feuers möglich</li> </ul>	<ul style="list-style-type: none"> <li>- Keine oder schlechte Verbindung zwischen Empfänger und Fernbedienung</li> <li>- Empfänger ohne Stromversorgung (Batterieladung niedrig)</li> <li>- Niedrige Übertragungreichweite (defektes Netzteil, keine Verbindung zwischen Fernbedienung und Empfänger)</li> </ul>





## 5.4 Protokoll über Belastungs- und Dichtheitsprüfung für die Gasleitung

Bauvorhaben: \_\_\_\_\_

Auftraggeber vertreten durch: \_\_\_\_\_

Auftragnehmer vertreten durch: \_\_\_\_\_

Max. Betriebsdruck in mbar: \_\_\_\_\_

Die Gasleitung wurde  als Gesamtleitung  in \_\_\_\_\_ Teilabschnitten geprüft

Prüfmedium  Luft  Stickstoff  .....

Alle Leitungen sind mit metallenen Stopfen, Kappen, Steckschellen oder Blindflanschen verschlossen.

### Gasinstallation $\leq 100$ mbar (Niederdruck)

#### 1. Belastungsprüfung

- 1.1 Armaturen
  - ausgebaut
  - eingebaut (Nenndruck  $\geq$  Prüfdruck)
- 1.2  Prüfdruck 1 bar
- 1.3  Prüfzeit 10 Minuten
- 1.4  Prüfdruck während der Prüfzeit nicht gefallen

#### 2. Dichtheitsprüfung

- 2.1  Die Armaturen sind eingebaut.
- 2.2  Prüfdruck 150 mbar
- 2.3  Prüfzeit nach Tabelle
- 2.4  Prüfdruck während der Prüfzeit nicht gefallen
- 2.5  Die Anlage ist dicht.

Leitungsvolumen	Anpassungszeit	mind. Prüfdauer
<input type="checkbox"/> $< 100$ l	10 min	10 min
<input type="checkbox"/> $\geq 100$ l $< 200$ l	30 min	20 min
<input type="checkbox"/> $\geq 200$ l	60 min	30 min

### Gasinstallation $> 100$ mbar $\leq 1$ bar (Mitteldruck)

#### 1. Kombinierte Belastungs- und Dichtheitsprüfung

- 1.1  Armaturen sind eingebaut (Nenndruck  $\geq$  Prüfdruck)
- 1.2  Prüfdruck 3 bar
- 1.3  Temperatenausgleich ca. 3 Stunden
- 1.4  Prüfzeit  $\geq 2$  Stunden
- 1.5  Prüfdruck während der Prüfzeit nicht gefallen
- 1.6  Die Anlage ist dicht.

Ort/Datum

Firmenstempel/Unterschrift des Prüfers

Kopiervorlage, Vervielfältigung zulässig

1 DVGW-TRGI 2008 - G 600

## 5.5 Inbetriebnahme- und Einweisungsprotokoll für die Gasinstallation

### Anhang 5b – Inbetriebnahme- und Einweisungsprotokoll für die Gasinstallation

Bauvorhaben: \_\_\_\_\_

Auftraggeber vertreten durch: \_\_\_\_\_

Auftragnehmer vertreten durch: \_\_\_\_\_

Folgende Anlagenteile wurden in Betrieb genommen:

Nr.	Anlagenteil, Apparat <sup>1)</sup>	Bemerkungen
1	Anlagen des Netzbetreibers	
2	Rohrleitungen einschließlich der Verbindungen	
3	Absperrrichtungen	
4	Gasgeräte (Wärmeerzeuger und Trinkwassererwärmer)	
5	Gasherd, Gaswäschetrockner u. a. Gas-Haushaltskleingeräte	
6	Abgasabführung (Anschlüsse und Verbindungen)	
7	Verbrennungsluftversorgung	
8	Kondenswasserableitung	
9	Sonstige	

1) Nichtzutreffendes ist zu streichen; Fehlendes ist zu ergänzen.

Ergänzende Bemerkungen des Auftraggebers/Betreibers:

Ergänzende Bemerkungen des Auftragnehmers/Vertragsinstallationsunternehmens:

Die Einweisung über den Betrieb der Anlage ist erfolgt, die erforderlichen Betriebsunterlagen, Bedienungsanleitungen und Hinweise für Instandhaltungsmaßnahmen wurden vollständig ausgehändigt.

Ort \_\_\_\_\_

Datum \_\_\_\_\_

## 5.6 Hinweise für Instandhaltungsmaßnahmen

Während des Betriebs können sich Betriebsbedingungen oder sonstige Randbedingungen auf die Sicherheit der Gasinstallation auswirken. Zur Sicherstellung der einwandfreien Funktion und Erhaltung des betriebssicheren Zustands sind Gasinstallationen nach den einschlägigen Betriebsanleitungen, Angaben der Bauteil- und Gerätehersteller und nach den folgenden Hinweisen bestimmungsgemäß zu betreiben und instand zu halten.

- Sichtkontrollen dürfen vom **Betreiber** der Gasinstallation selbst vorgenommen werden.
- Inspektionen sind von einem **Vertragsinstallationsunternehmen** durchzuführen.
- Wartungen und Instandsetzungen sind von einem **Vertragsinstallationsunternehmen** durchzuführen.

**Jegliche Veränderung/Arbeit an der Gasinstallation (Gasleitungen und Gasgeräten einschließlich der Einrichtungen zur Verbrennungsluftzuführung und der Abgasabführung) ist ausschließlich dem Fachmann vorbehalten.**

Nr.	Gasinstallationsteil	Maßnahme	Durchführung	Zeitspanne
1	Hausanschluss und Haus-einführung Hauptabsperreinrichtung Gas-Druckregelgerät Gaszähler	Sichtkontrolle	Bei einer Sichtkontrolle sind eventuelle Mängel oder Störungen dem Netzbetreiber (NB)/Messstellenbetreiber (MSB) unverzüglich mitzuteilen.	1 Jahr
2	Rohrleitungen einschließlich der Verbindungen	Sichtkontrolle	Prüfen auf Zustand und Korrosion, Befestigung, mechanische Beanspruchung, vorhandene Lüftungsöffnungen an Verkleidungen	1 Jahr
		Wartung	w. v. <b>und zusätzlich</b> Prüfen auf Funktion, Gebrauchsfähigkeit bzw. Dichtheit	12 Jahre
3	Absperreinrichtungen	Sichtkontrolle	Prüfen auf Zustand und äußerliche Korrosion, Zugänglichkeit, Bedienbarkeit	1 Jahr
		Wartung	w. v. <b>und zusätzlich</b> Prüfen auf Funktion und Dichtheit	12 Jahre
4	Gasgeräte (Wärmeerzeuger, Trinkwassererwärmer)	Sichtkontrolle	Gas- oder Abgasgeruch, außerordentliche Veränderungen, Verschmutzung, Rußspuren, Geräusche, gelbe Flamme	1 Jahr
		Inspektion und bedarfsorientierte Wartung	w. v. <b>und zusätzlich</b> Inspektions- und Wartungsarbeiten nach Herstellervorgaben	1 Jahr bzw. nach Herstellervorgaben*

\* Durchführung durch VIU oder durch Wartungsunternehmen nach DVGW-Arbeitsblatt G 676







Fordern Sie weitere Infos an:  
Ask for more information:



LEDA Werk GmbH & Co. KG | Postfach 1160 | D - 26761 Leer | Tel. +49 491 6099 - 0 | Fax - 290 | [www.leda.de](http://www.leda.de) | [info@www.leda.de](mailto:info@www.leda.de)