

1 Erhältlich in den Ausführungen:
Specksteinkeramik (1), Korpus Stahl Schwarz
Speckstein (2), Korpus Stahl Schwarz
Sandstein (3), Korpus Stahl Schwarz

2 Luftdurchströmter Griff

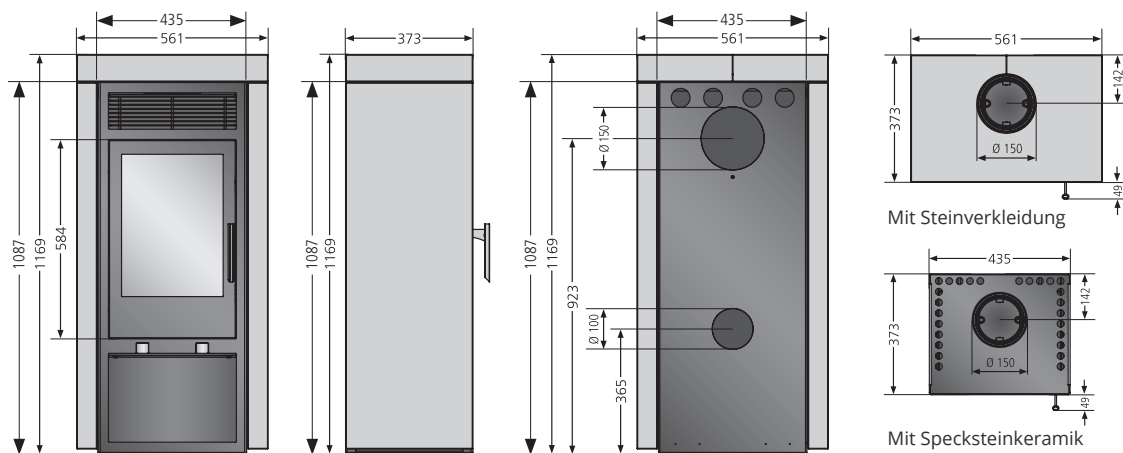
**3 Anschluss für externe
Verbrennungsluftzufuhr**

4 Massive Steinverkleidung 60 mm

Serienmäßiger Lieferumfang

- Ausführung Stein mit Kombi-Abdeckplatte
 - Luftdurchströmter Griff
 - Serienmäßiger externer Verbrennungsluftanschluss
- Anschlussstutzen bitte separat bestellen!

Sylt Speckstein,
Korpus Stahl Schwarz



Erhältlich in den Ausführungen	Best.Nr.	EAN-Code
Specksteinkeramik, Korpus Stahl Schwarz	4683 39	4250340900171
Speckstein, Korpus Stahl Schwarz	4683 42	4250340900188
Sandstein, Korpus Stahl Schwarz	4683 80	4250340902489
Zubehör	Best.Nr.	EAN-Code
Anschlussstutzen für Verbrennungsluftzufuhr	9200 69	402980779991

Anschlussmöglichkeit		oben / hinten
Betrieb mit externer Luftzufuhr, Anschluss		hinten
Nennwärmeleistung	kW	6,0
Gewicht (inkl. Verpackung) Keramik / Stein	kg	112 / 290
Raumheizvermögen bis	m ³	124
Länge Holzscheite	cm	30
Abgasmassenstrom	g/s	6,3
Abgastemperatur	°C	300
erforderlicher Förderdruck	mbar	0,12