

HAAS
+
SOHN

HSP 4.0–F2

Geräteblatt
Pelletofen

DE

Zeichenerklärung



Die wichtigsten Hinweise sind mit der Überschrift **WARNUNG** versehen. Die mit der Überschrift **WARNUNG** versehenen Hinweise weisen auf die **ernsthafte Gefahr der Beschädigung des Heizgeräts bzw. auf Verletzung** hin.



Der mit der Überschrift **Hinweis** versehene Vermerk weist auf die mögliche Beschädigung Ihres Heizgeräts hin.



Der mit der Überschrift **Wichtig** versehene Vermerk weist auf wichtige Informationen für den Betrieb Ihres Heizgeräts hin.



Ein Vermerk als solcher weist Sie ganz allgemein auf wichtige Informationen für den Betrieb Ihres Heizgeräts hin.

Inhalt

1. Technische Daten	1
2. Maßbild	2
2.1. Oben Rauchrohr	2
2.2. Hinten Rauchrohr	3
2.3. Rauchrohr — concentrique	4
3. Reinigungsarbeiten	5
3.1. Reinigen der Oberfläche	5
3.2. Reinigen der Glasscheibe	5
3.3. Aufforderung am Display „Brennraum reinigen“ Fehler F040	5
3.4. Reinigung vom Brenner - min. wöchentlich	5
4. Wartungsarbeiten	8
4.1. Reinigung von Aschekasten - 1x wöchentlich	8
4.2. Reinigung der Rauchgaszüge	9
4.2.1. Reinigung der Zugumlenkung	10
4.3. Pelletsbehälter reinigen - jährlich	11
5. Ersatzteilübersicht	12
5.1. Ganze Aufstellung (ohne Verkleidungsteile).....	12
5.2. Aufstellung A1	14
5.3. Ganze Aufstellung	15
6. Schaltplan	17
6.1. Anschlussplan IO 57.1	17
6.2. Anschlussplan Relais Schnecke	19

1. Technische Daten

	HSP 4.0–F2 456.08		
	Nennwärmeleistung	Teillast 50%	Teillast 30%
Wärmeleistungsbereich:	8,5 kW	3,7 kW	2,6 kW
Nennwärmeleistung:	8,5 kW		
Geprüfte Norm:	EN 14785		
Höhe:	1206 mm		
Breite:	954 mm		
Tiefe:	380 mm		
Gewicht:	232 kg		
Durchmesser Rauchgasstutzen:	80 mm		
Rauchgastemperatur am Stutzen:	132 °C	78 °C	65 °C
Prüf-Förderdruck:	12 Pa	6 Pa	6 Pa
Abgasmassenstrom in g/s:	5,5 g/s	3,8 g/s	3,2 g/s
CO – Gehalt auf 13% O2 Abgas bei:	0,001 %	0,016 %	0,021 %
Wirkungsgrad:	94 %	95,3 %	96 %
CO-Gehalt bez. auf 13% O2 im Rauchgas:	16 mg/Nm ³	199 mg/Nm ³	268 mg/Nm ³
NOx-Gehalt auf 13% O2 im Rauchgas:	80 mg/Nm ³	75 mg/Nm ³	55 mg/Nm ³
OGC-Gehalt auf 13% O2 im Rauchgas:	3 mg/Nm ³	8 mg/Nm ³	12 mg/Nm ³
Staubanteil auf 13% O2 im Rauchgas:	4 mg/Nm ³	10 mg/Nm ³	9 mg/Nm ³
Inhalt Vorratsbehälter (Pellettank):	ca. 40 kg		
Brenndauer mit einer Füllung (min./max.):	ca. 21 h	ca. 44 h	ca. 44 h
Zulässiger Brennstoff: Staubarme Holzpellet	Durchmesser: 6 mm		
nach Ö-Norm M 7135, DIN plus, EN plus-A1	Länge: max. 30 mm		
Raumheizvermögen nach Ö-Norm M 7521:	max. 230 m ³		
Raumheizvermögen nach DIN 18893, Dauerheizung:	250m ³ /145m ³ /98m ³		
Raumheizvermögen nach DIN 18893, Zeitheizung:	165m ³ /95m ³ /65m ³		
Stromversorgung:	230 V (50 Hz)		
Elektrische Leistungsaufnahme:			
Im Normalbetrieb:	18,9 W		
Elektr. Zündung (für max. 15 Minuten bei Start):	max. 380 W		
Sicherung der Zündung, des Schneckenmotors, Saugzug, (F1):	T 3,15 A, 250 V		

Sicherheitsabstände

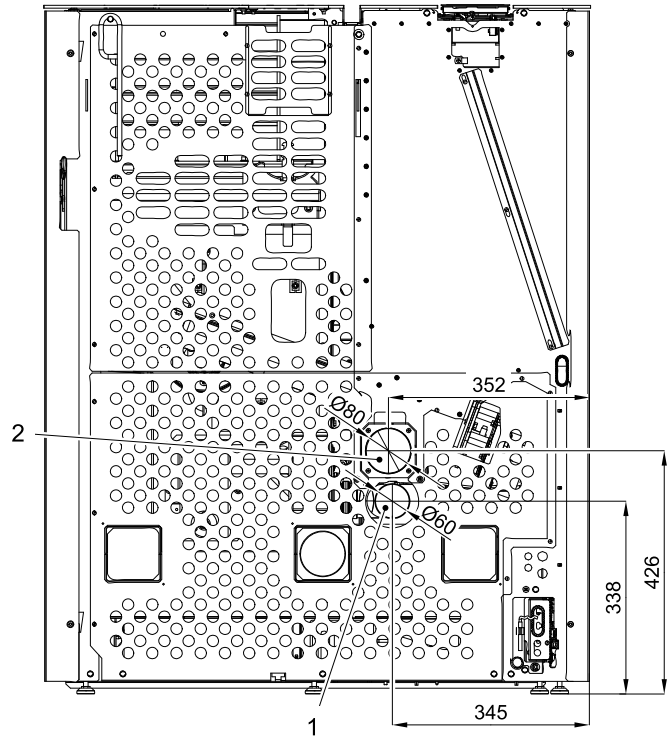
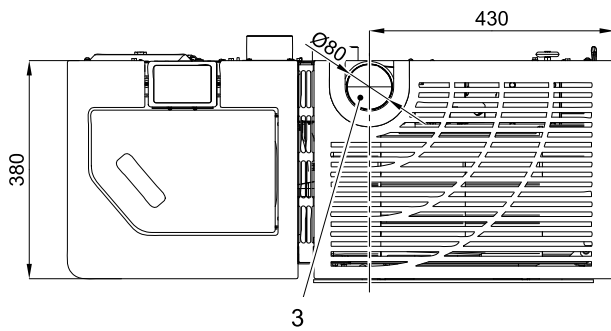
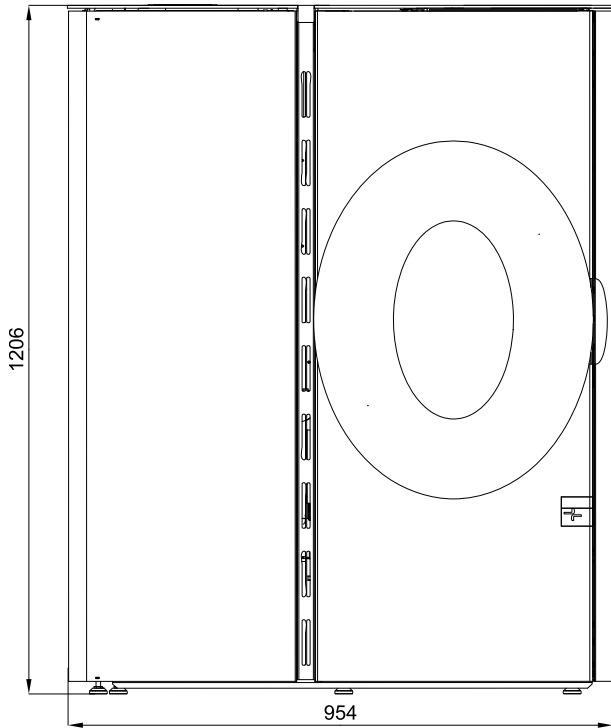
Mindestabstände zu brennbaren Bauteilen:	seitlich links:	2 cm
	seitlich rechts:	8 cm
	hinten:	5 cm
	vorne im Strahlungsbereich:	60 cm

2. Maßbild

2.1. Oben Rauchrohr

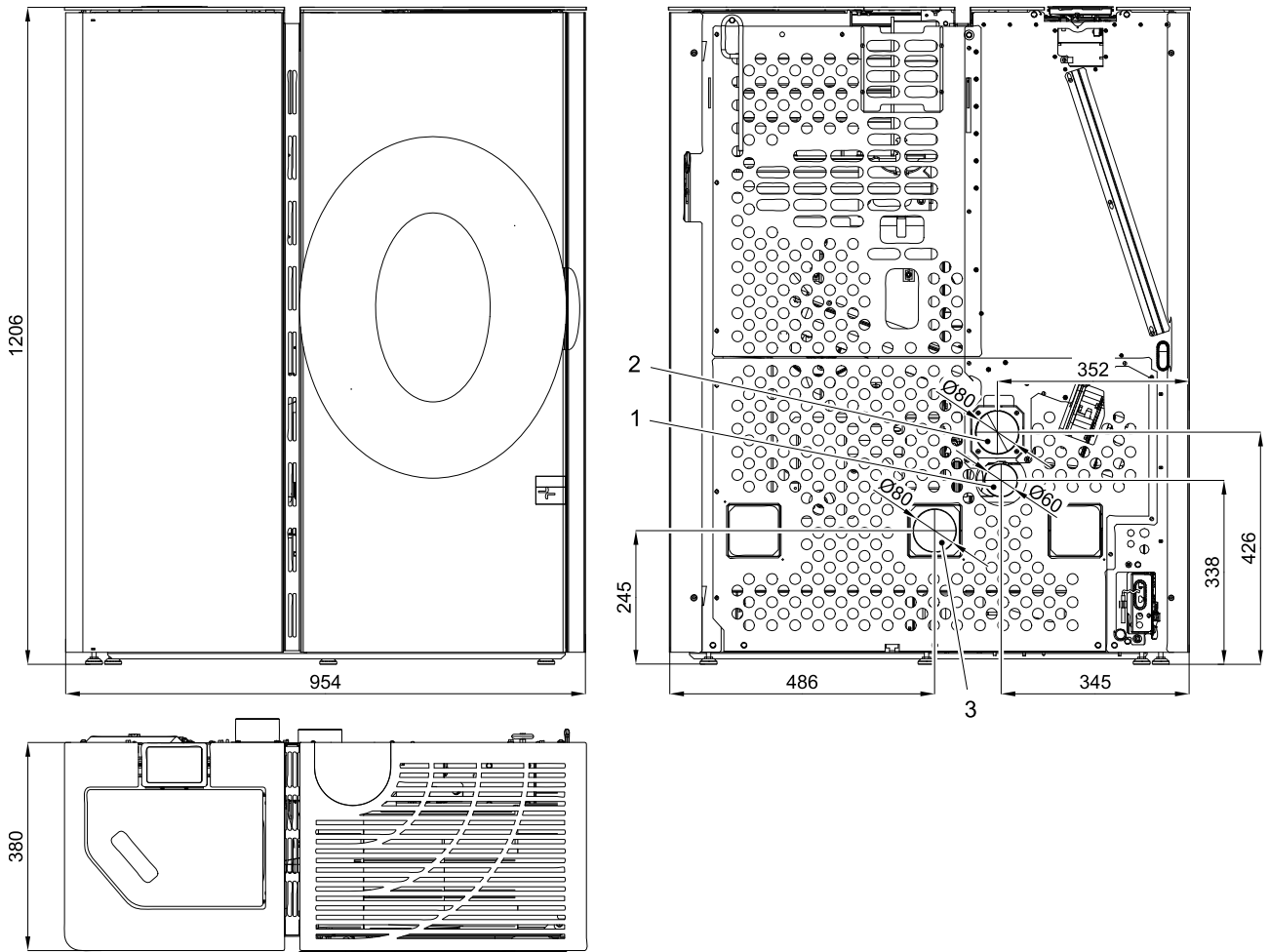
Maßbild

DE



- Pos. 1: für Aussenluftanschluß
- Pos. 2: Konvektionsluft für 2.Raum
- Pos. 3: Rauchrohr: Innenanschluss 80mm

2.2. Hinten Rauchrohr

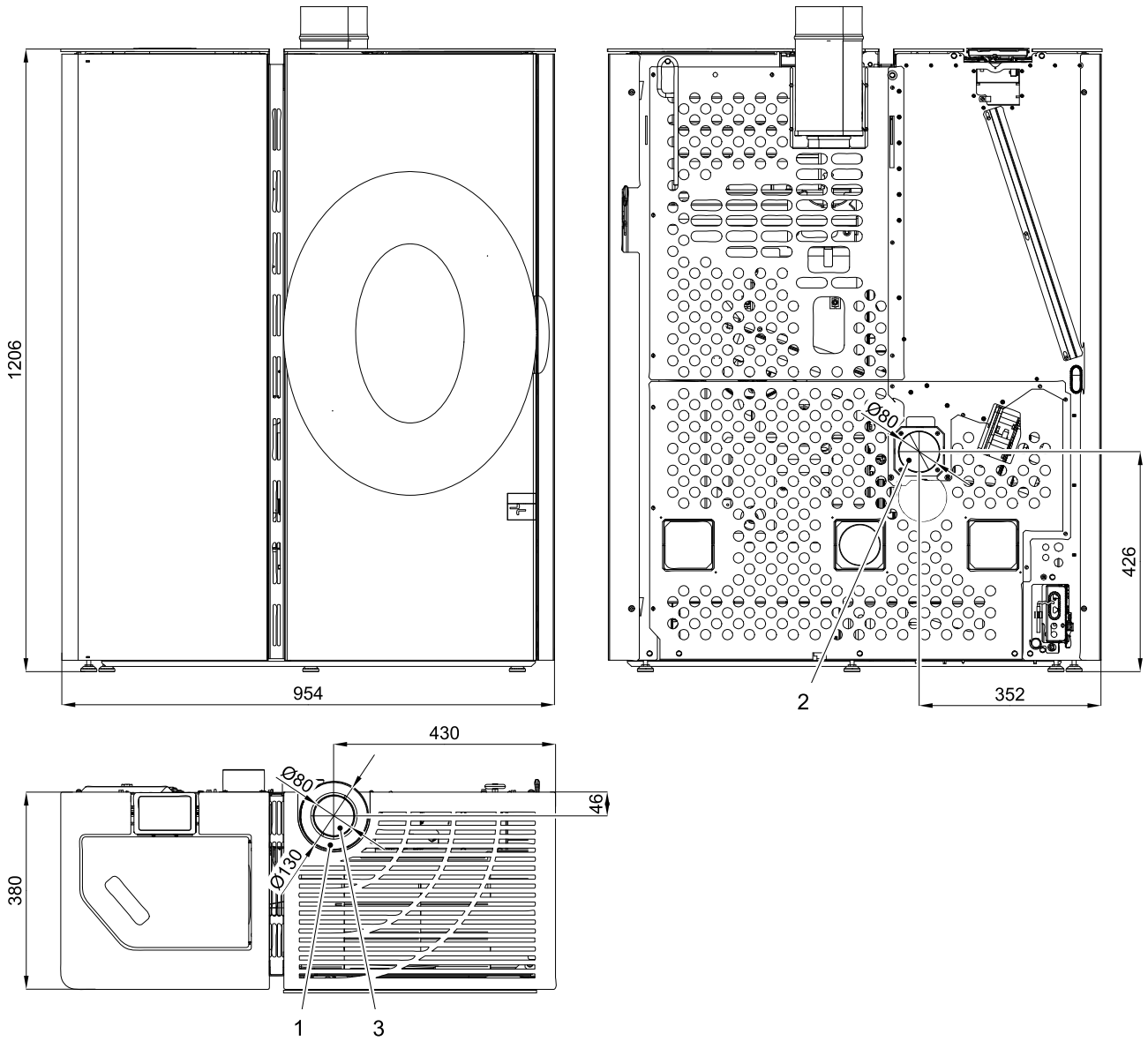


- Pos. 1: für Aussenluftanschluß
- Pos. 2: Konvektionsluft für 2.Raum
- Pos. 3: Rauchrohr: Innenanschluss 80mm

2.3. Rauchrohr — concentrique

Maßbild

DE



- Pos. 1: für Aussenluftanschluß
- Pos. 2: Konvektionsluft für 2.Raum
- Pos. 3: Rauchrohr: Innenanschluss 80mm

3. Reinigungsarbeiten



WARNUNG

Vor dem Beginn von Reinigungsarbeiten muss der Ofen abgekühlt sein!

Nach Abschluss der Reinigungsarbeiten muss der ordnungsgemäße Betriebszustand des Gerätes wieder hergestellt werden: Brenner richtig einsetzen, Feuerraumtür schließen.

3.1. Reinigen der Oberfläche

Grundsätzlich sollte zur Reinigung ein trockenes Tuch verwendet werden. Verschmutzungen der Ofenoberfläche können mit einem feuchten Tuch gesäubert werden. Vor der Verwendung von aggressiven Reinigungs- und Lösemittel wird abgeraten, da diese zu Beschädigungen an den Oberflächen führen können.

3.2. Reinigen der Glasscheibe

Zum Reinigen der Sichtscheibe muss vorerst die Heizztüre geöffnet werden. Verunreinigungen an der Glasscheibe können mit einem Glasreiniger oder mit einem feuchten Schwamm, auf welchen Sie vorhandene Holzasche (umweltfreundlich) geben, beseitigt werden. Die Reinigung der Glasscheibe darf nur bei abgekühltem Ofen in der Betriebsart AUS erfolgen.

3.3. Aufforderung am Display „Brennraum reinigen“ Fehler F040

- Der gesamte Brennraum ist nach **50 Betriebsstunden bzw. 1x wöchentlich** zu reinigen.
- Diese Aufforderung zur Brennraumreinigung (blinken der Displayanzeige) löst während des Heizbetriebes bei abgelaufenen Reinigungsintervall aus.
- Wird nun der Brennraum gereinigt, dann wird in weiterer Folge die Fehlermeldung „Brennraum reinigen“ automatisch quittiert. Voraussetzung für die automatische Quittierung dieser Fehlermeldung ist, dass die Brennraumbürste länger als **60 Sekunden** geöffnet ist. Diese Zeitspanne benötigt man, um den Brennraum inkl. Brenner sorgfältig zu reinigen.
- Dieses Zurücksetzen des Betriebsstundenzähler erfolgt auch dann, wenn die Reinigung des Brennraumes vor dem Erreichen der 30 Betriebsstunden durchgeführt wird, vorausgesetzt, der Ofen befindet sich bei der Reinigung im Betriebszustand „Aus“ und die Tür ist länger als 60 Sekunden geöffnet.

3.4. Reinigung vom Brenner - min. wöchentlich

Während des Betriebes können sich im Brenner Ablagerungen bilden. Wie schnell der Brenner verschmutzt, ist einzig und allein von der Brennstoffqualität abhängig. Die Ablagerungen bzw. Verkrustungen müssen von Zeit zu Zeit entfernt werden.

**WARNUNG**

Wird dies nicht gemacht, wird die Schlacke immer mehr und mehr. Das Gerät kann dadurch nicht mehr richtig zünden. **Pellet können sich im Brenner aufstapeln.** Dadurch können Pellets den Brenner überfüllen. Im Extremfall kann dies dann bis in die Pelletrutsche zurückreichen. Ein Rückbrand in den Pelletsbehälter und ein Schwelbrand im Pelletstank wäre eine mögliche Folge.

Dies zerstört Ihr Gerät und ist nicht durch die Gewährleistung gedeckt.

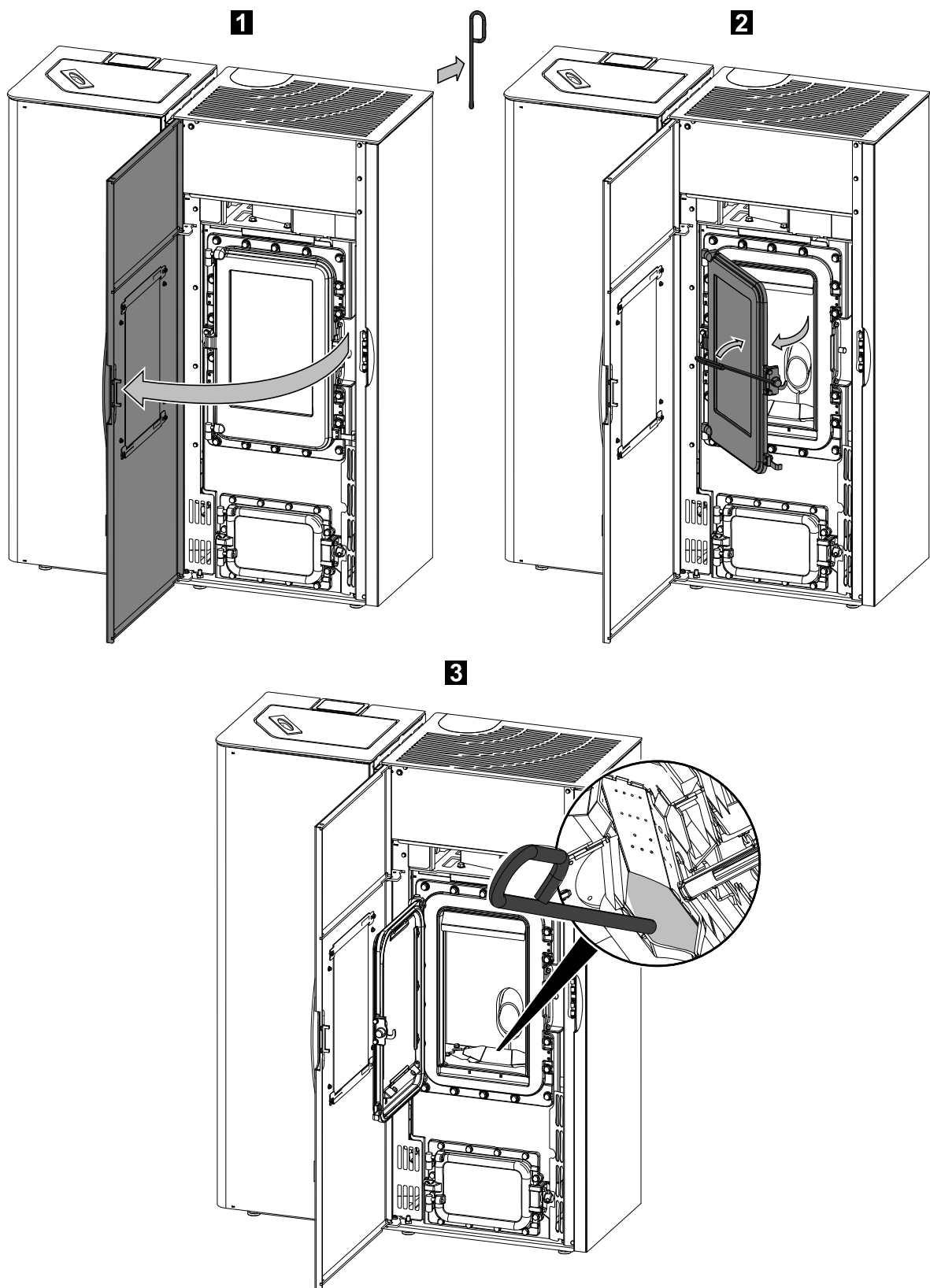
**WARNUNG**

Die Reinigung des Brenners darf nur bei abgekühltem Ofen in der Betriebsart „AUS“ erfolgen, ansonsten besteht Verbrennungsgefahr!

- Der Brenner wird mit dem mitgelieferten Werkzeug gereinigt. (Abschaben bzw. Abkratzen der Brennerwand. Die Verschmutzung fällt durch den beweglichen Brennboden/Walze nach unten in die Aschenlade.)

**WARNUNG**

Der Brenner darf für die Reinigung nicht ausgebaut werden!



Abbildungen 1: Reinigung vom Brenner (mittels mitgelieferten Werkzeug)

4. Wartungsarbeiten



WARNUNG

Bei Wartungsarbeiten muß der Netzstecker aus der Steckdose gezogen werden! Vor dem Beginn von Reinigungsarbeiten muss der Ofen abgekühlt sein!

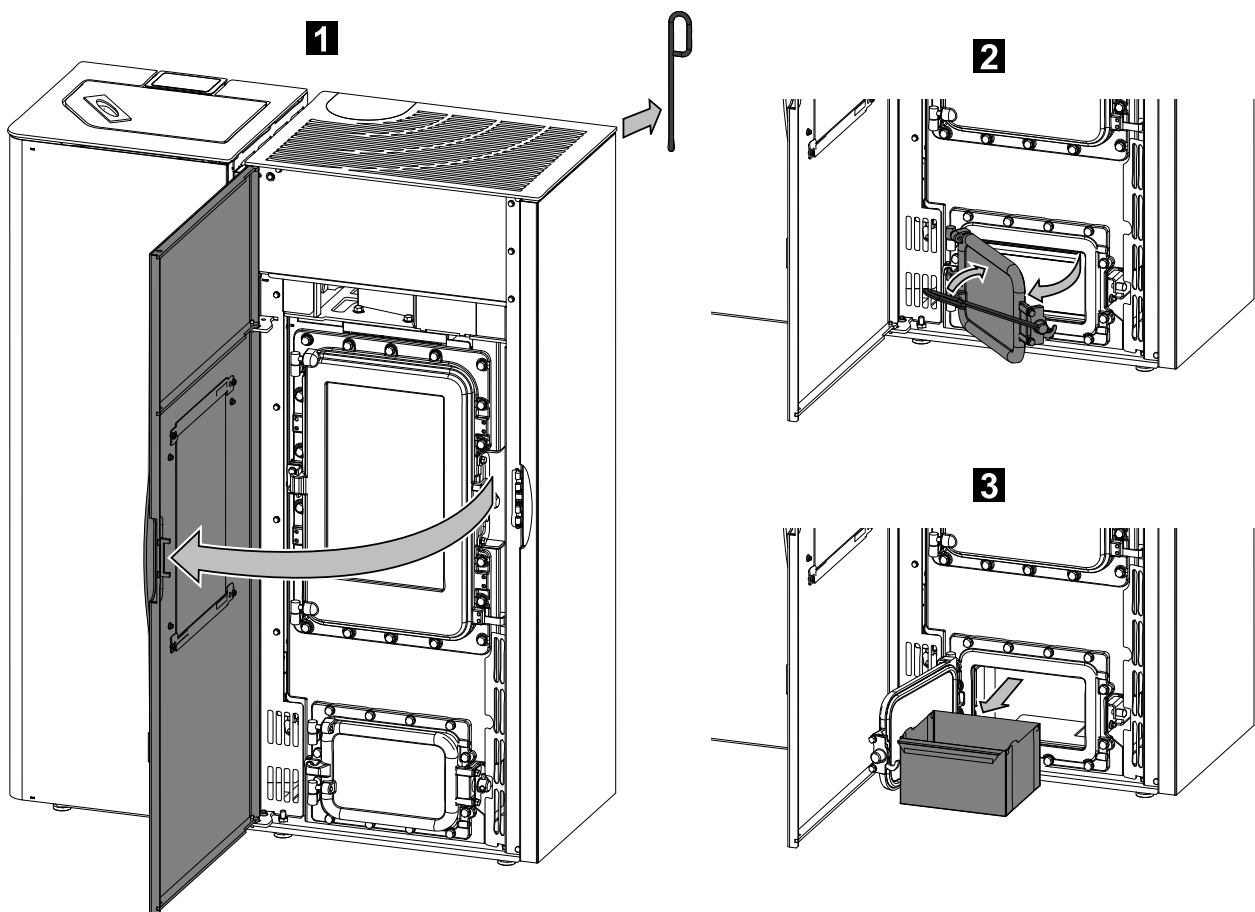
Die Wartungshäufigkeit wiederum hängt maßgeblich von der Pelletqualität (Aschegehalt) ab. Qualitätspellets haben einen geringen Aschegehalt ca. 0,2-0,3%. Ist der Aschegehalt aber höher (0,5% und mehr) so reduziert sich der Intervall von Wartung zu Wartung und der Anfall von Asche erhöht sich um das 2 - 3 fache.



WARNUNG

Geräte, die nicht entsprechend unseren Angaben gewartet werden, dürfen nicht betrieben werden. Bei Nichtbeachtung erlöschen sämtliche Gewährleistungs-Ansprüche.

4.1. Reinigung von Aschekasten - 1x wöchentlich



Abbildungen 2

4.2. Reinigung der Rauchgaszüge



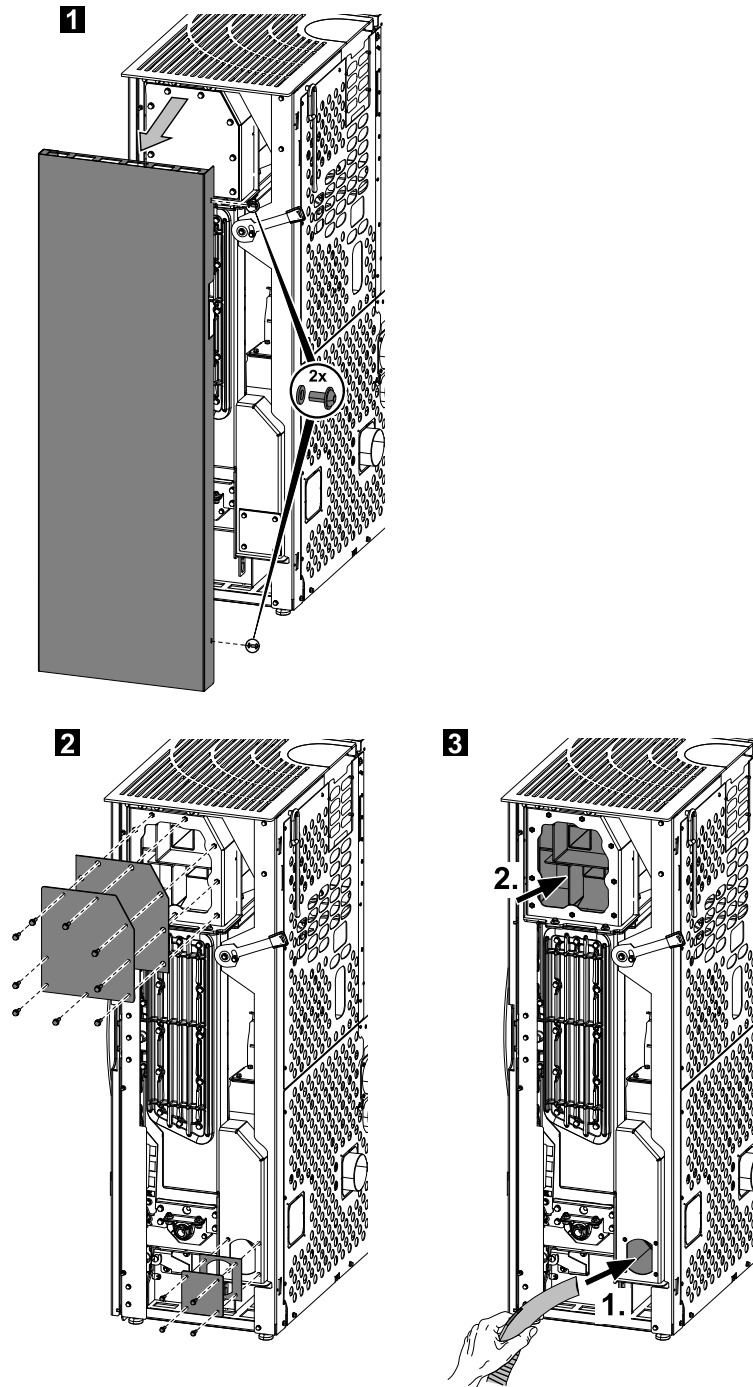
HINWEIS

Es **müssen** spätestens nach **1000 kg** verheizter Pellets auch die Rauchgaszüge, das Saugzuggebläse und die Rauchrohre gereinigt werden. Die Reinigung mit einer Kehrbürste oder mit Aschesauger durchführen.



HINWEIS

Nach Abschluss der Reinigung achten Sie darauf, dass bei der Montage der Deckel die Dichtungen an den richtigen Stellen sitzen. Defekte Dichtungen sind unbedingt zu ersetzen.



Abbildungen 3: Demontage der Seitenwand

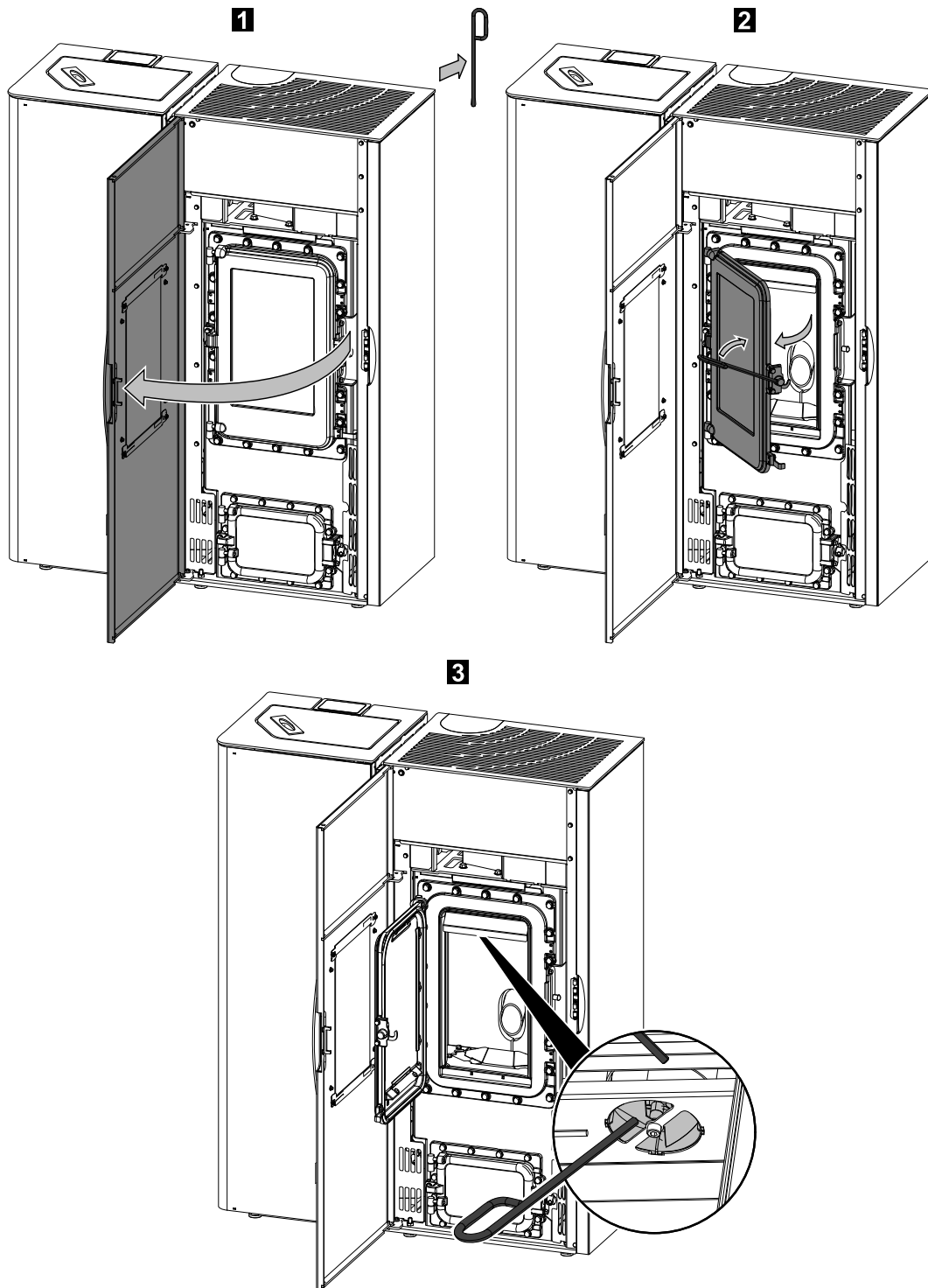
4.2.1. Reinigung der Zugumlenkung

Bei Reinigung von 1000 kg /jährlich muss auch die Zugumlenkung ausgebaut /gereinigt werden.



HINWEIS

Für den Ausbau der Zugumlenkung muss der Fühler zurück geschoben werden-ansonsten kann die Zugumlenkung nicht ausgebaut werden.



Abbildungen 4: Reinigung der Zugumlenkung

4.3. Pelletsbehälter reinigen - jährlich

- Heizen Sie den Pellet-Kaminofen bis der Vorratstank vollständig leer ist.
- Danach darf das Schutzgitter (1) im Pellettank entfernt werden.
- Säubern Sie den Tank und den Eingang des Förderschnecken-Gehäuses mit einem Staubsauger.
- Nach dem Reinigen, muss das Schutzgitter unbedingt wieder montiert werden. Achten Sie dabei darauf, dass keine Schraube in den Pellettank fällt, um nachfolgende Schäden an der Förderschnecke zu vermeiden.

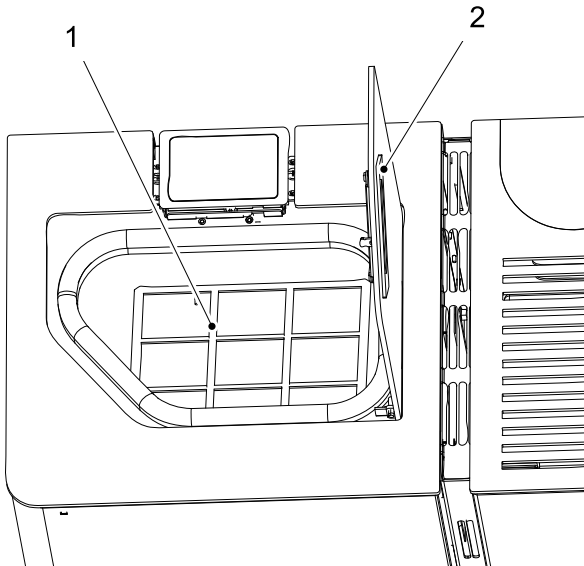


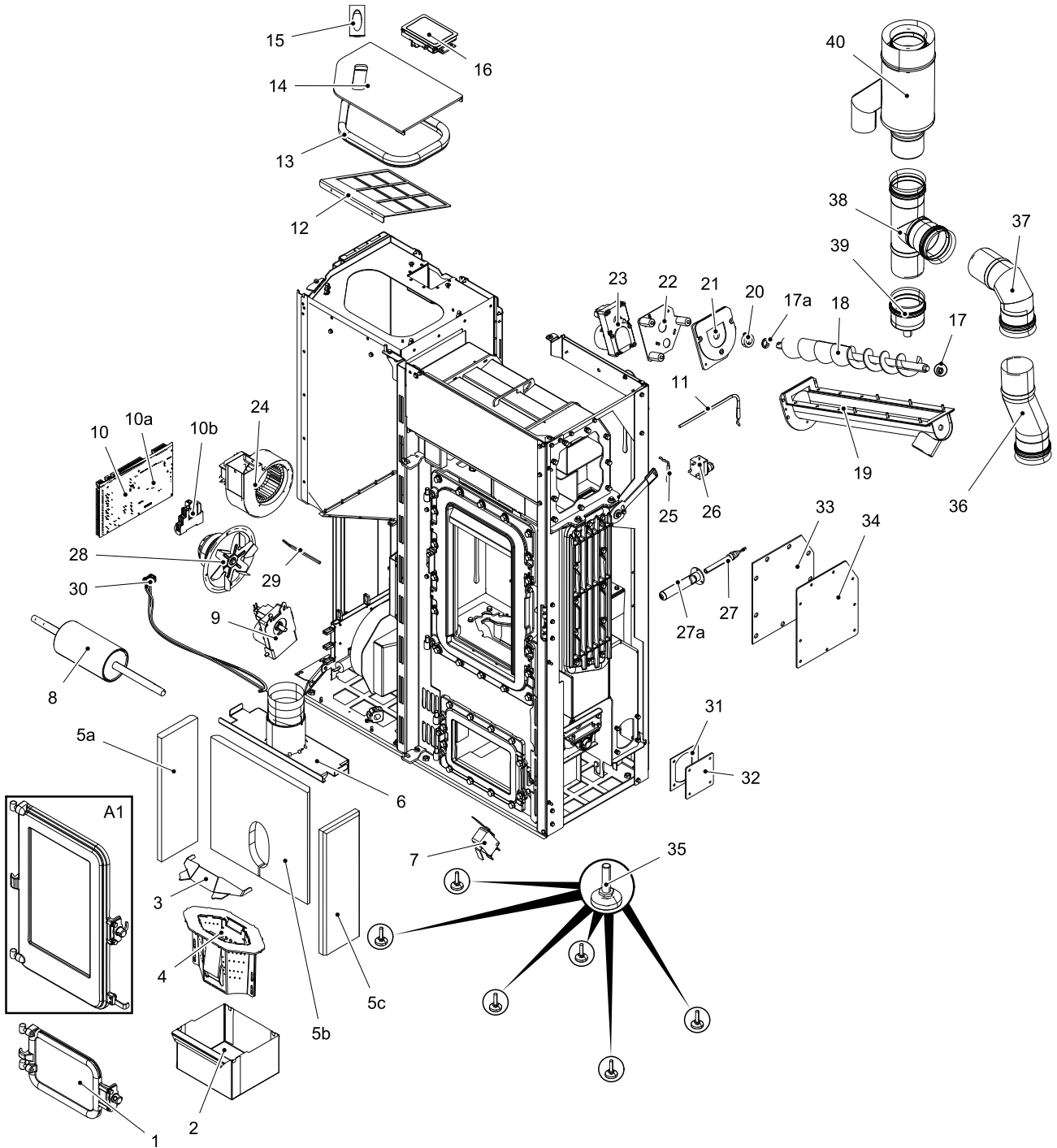
Abbildung 5: Pellettank
1 Schutzgitter
2 Pellettankdeckel

5. Ersatzteilübersicht

5.1. Ganze Aufstellung (ohne Verkleidungsteile)

Ersatzteilübersicht

DE

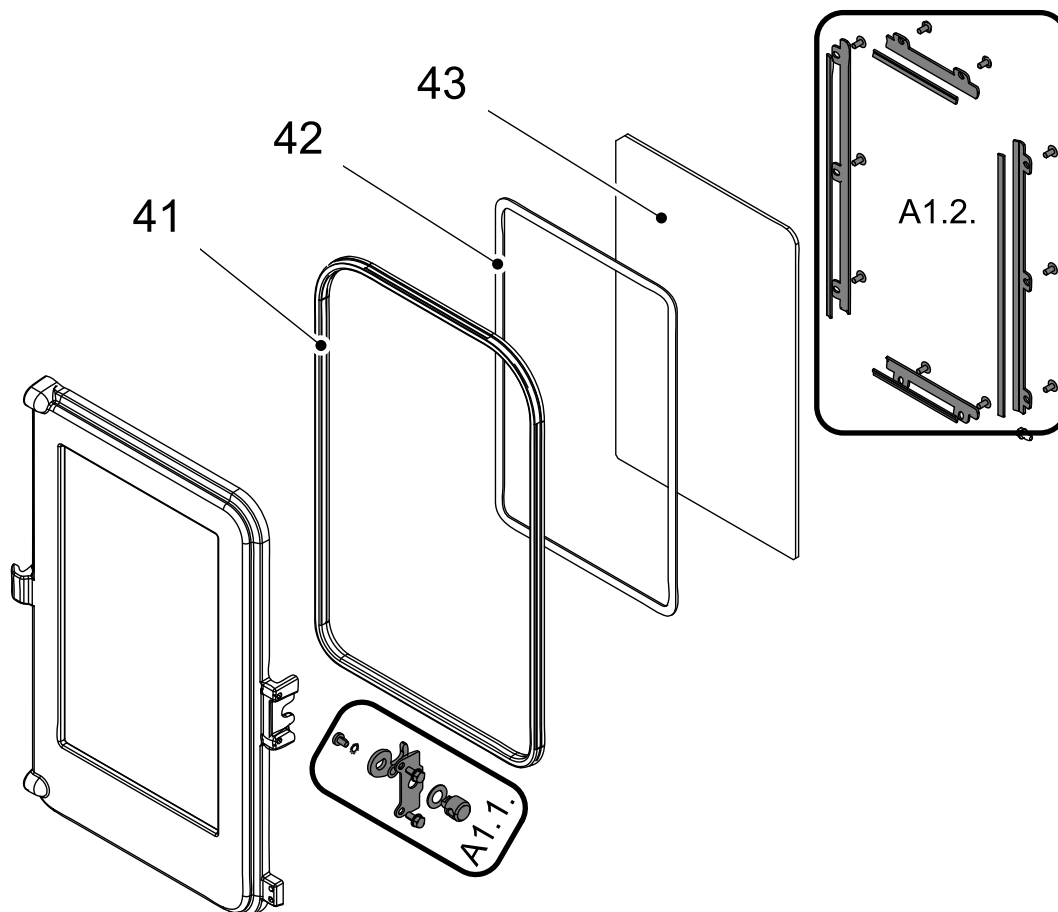


Pos.	Bezeichnung	Stück	Ersatzteilnummer
Ganze Aufstellung (ohne Verkleidungsteile)			
A1	Feuerraumtür (komplett)/anthrazit	1 Stk.	0545508005300
1	Aschenkastentür/anthrazit	1 Stk.	0545908005520

2	Aschenkasten	1 Stk.	0545908005604
3	Brennerkeil Niro	1 Stk.	0545508005739
4	Brenner	1 Stk.	0545508005820
5a	Feuerraum-Auskleidung li.	1 Stk.	0545508005212
5b	Feuerraum-Auskleidung hinten	1 Stk.	0545508005210
5c	Feuerraum-Auskleidung re.	1 Stk.	0545508005212
6	Zugumlenkplatte	1 Stk.	0545508005700
7	Türkontaktschalter	1 Stk.	0089500040005
8	Rostreinigung	1 Stk.	0545508905130
9	Rostreinigungs motor	1 Stk.	0089500880005
10	Steuerung komplett	1 Stk.	0545508005576
10a	Pufferbatterie CR 2032	1 Stk.	-
10b	Relais Schneckenmotor	1 Stk.	0545508005583
11	Flammentemperaturfühler	1 Stk.	0553808005541
12	Fingerschutzgitter	1 Stk.	0545608005911
13	Dichtung Tankdeckel (910 mm)	Meterware	0561008006197
14	Tankdeckel/schwarz-glänzend	1 Stk.	0545608005681
15	Griff	1 Stk.	0545608005218
16	Bedieneinheit	1 Stk.	0545508005600
17	Obere Förderschneckenlager	1 Stk.	0571207005027
17a	Untere Förderschneckenlager	1 Stk.	0571207005026
18	Förderschnecke	1 Stk.	0545608016030
19	Schnecke	1 Stk.	0545608015060
20	Klemmhülse	1 Stk.	0089000345000
21	Motorplatte 1	1 Stk.	0571207025041
22	Motorplatte 2	1 Stk.	0545508015040
23	Schneckenmotor	1 Stk.	0089500880005
23a	Anschlußkabel Schneckenmotor rot/weiss	1 Stk.	0089500620006
23b	Anschlußkabel Motor Reinigungswalze blau/ weiss	1 Stk.	0089501210005
24	Konvektion Warmluftgebläse	1 Stk.	0545508005220
25	Raumtemperaturfühler	1 Stk.	0089500390005
26	STB	1 Stk.	0089500080005
27	Zündung	1 Stk.	0545608005202
27a	Zündrohr	1 Stk.	0545608005215
28	Saugzuggebläse	1 Stk.	0561008005808
29	Thermofühler Abgas	1 Stk.	0561008005540
30	Differenzdruckmessung	1 Stk.	0545508005480
31	Dichtung	1 Stk.	0545608005231

32	Deckel	1 Stk.	0545608015202
33	Dichtung	1 Stk.	0545508005086
34	Deckel	1 Stk.	0545508025087
35	Stellfuß	6 Stk.	0551908506005
36	Rauchrohrversatz	1 Stk.	0545508006123
37	Rauchrohrknie	1 Stk.	0545508006145
38	Rauchrohr T-Anschluss	1 Stk.	0545508006120
39	Reinigungskappe	1 Stk.	0545508006130
40	Rauchrohr — concentrique	1 Stk.	0545508006105
40	Rauchrohr — concentrique/schwarz	1 Stk.	0545508006115

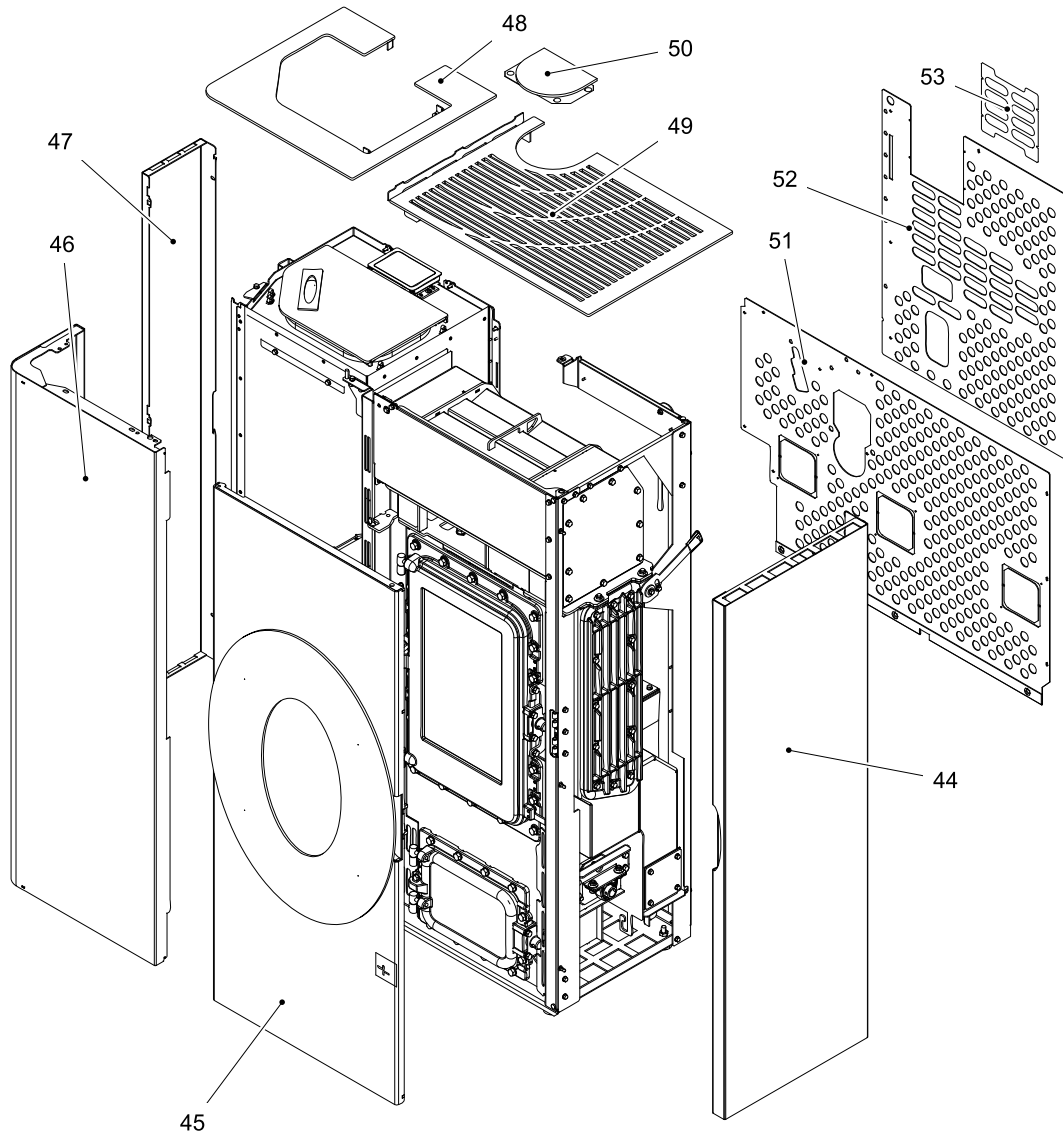
5.2. Aufstellung A1



Pos.	Bezeichnung	Stück	Ersatzteilnummer
Aufstellung A1			
A1.1.	Türverschraubung — Set	1 Stk.	0545508005301
A1.2.	Glashalterung/anthrazit — Set	1 Stk.	0545508005302
41	Dichtung Tür 11 mm (1500 mm)	Meterware	0040300160005

42	Dichtung Glas 10x4 mm (1320 mm)	Meterware	0040210040005
43	Türglasscheibe (239x376x4)	1 Stk.	0545908005313

5.3. Ganze Aufstellung

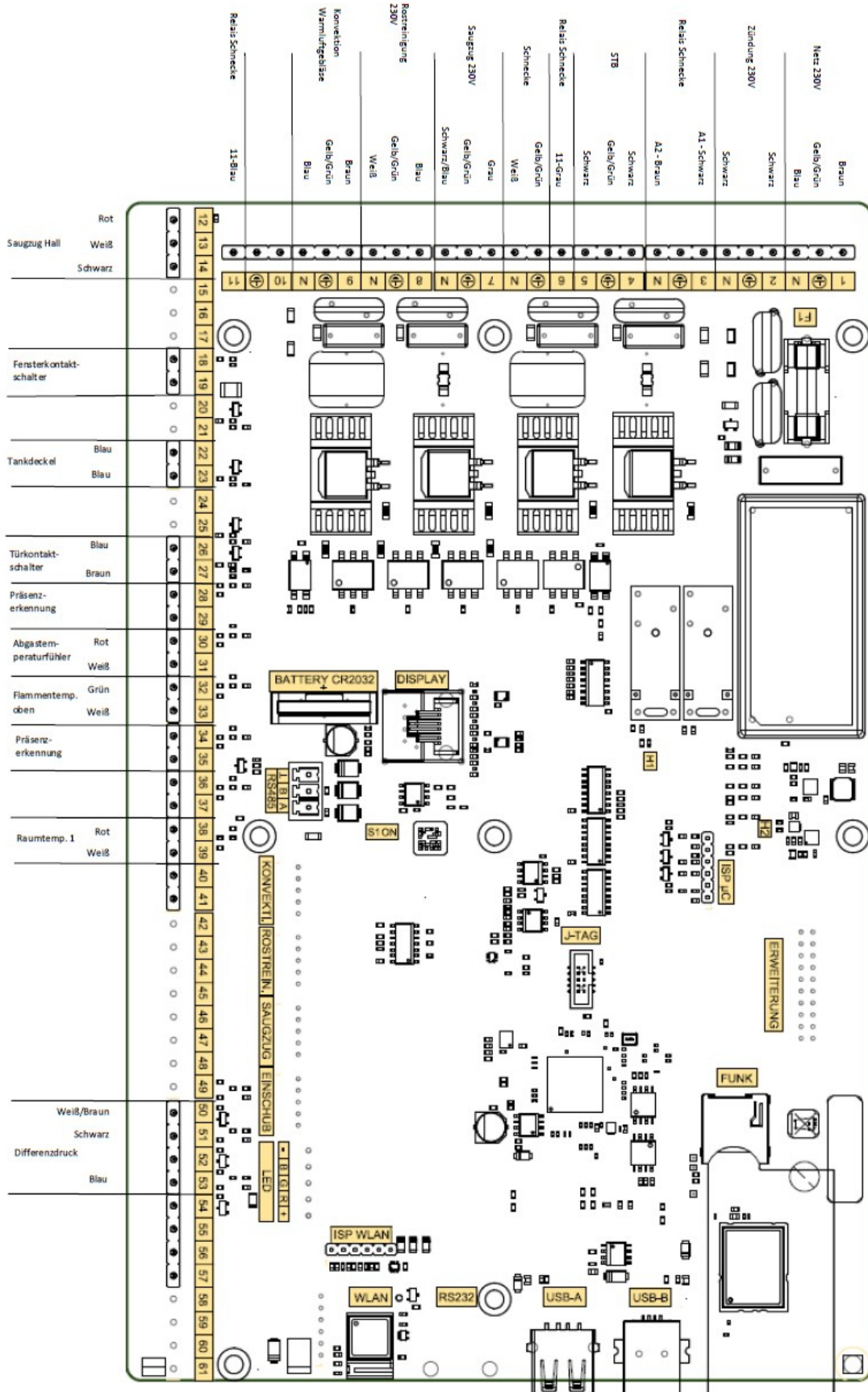


Pos.	Bezeichnung	Stück	Ersatzteilnummer
Ganze Aufstellung			
44	Seitenwand re./schwarz-glänzend	1 Stk.	0545608005130
44	Seitenwand re./perl-grau	1 Stk.	0545608015130
44	Seitenwand re./weiß	1 Stk.	0545608025130
45	Frontplatte re./schwarz-glänzend	1 Stk.	0545608005170
45	Frontplatte re./perl-grau	1 Stk.	0545608015170
45	Frontplatte re./weiß	1 Stk.	0545608025170
46	Frontplatte li./schwarz-glänzend	1 Stk.	0545608005110

46	Frontplatte li./perl-grau	1 Stk.	0545608015110
46	Frontplatte li./weiß	1 Stk.	0545608025110
47	Seitenwand li./schwarz-glänzend	1 Stk.	0545608005121
47	Seitenwand li./perl-grau	1 Stk.	0545608015121
47	Seitenwand li./weiß	1 Stk.	0545608025121
48	Deckplatte li./schwarz-glänzend	1 Stk.	0545608005651
49	Deckplatte re./schwarz-glänzend	1 Stk.	0545608006601
50	Blindstopfen/schwarz-glänzend	1 Stk.	0545608015605
51	Rückwand 1	1 Stk.	0545608005118
52	Rückwand 2	1 Stk.	0545608005117
53	Rückwand 3	1 Stk.	0545608005119

6. Schaltplan

6.1. Anschlussplan IO 57.1



Beschreibung Anschlussplan:

Nr.:	Bezeichnung Kabelbaum
1	Netzstecker/ Netzfilter
2	Elektrische Zündung
3	Relais Schneckenmotor
4/5	STB
6	Relais Schneckenmotor
7	Saugzug
8	Rostreinigung
9	Konvektion Warmluftgebläse
11	Relais Schneckenmotor
12– 14	Saugzug Hallsensor
18– 19	Optional Fensterkontaktschalter*
22/23	Tankdeckel
26/27	Türkontaktschalter
28/ 29/35	Optional Präsenzerkennung*
30/31	Abgastemperaturfühler
32/33	Flammentemperaturfühler
38/39	Raumtemperaturfühler
50– 53	Differenzdruck
F1	Sicherung T 3,15 A Zündung, Saugzuggebläse, Schneckenmotor

***Folgende Präsenzerkennung und Fensterkontaktschalter Typen können für den Pelletofen HSP 4.0 verwendet werden:
(bei Haas+Sohn nicht erhältlich)**

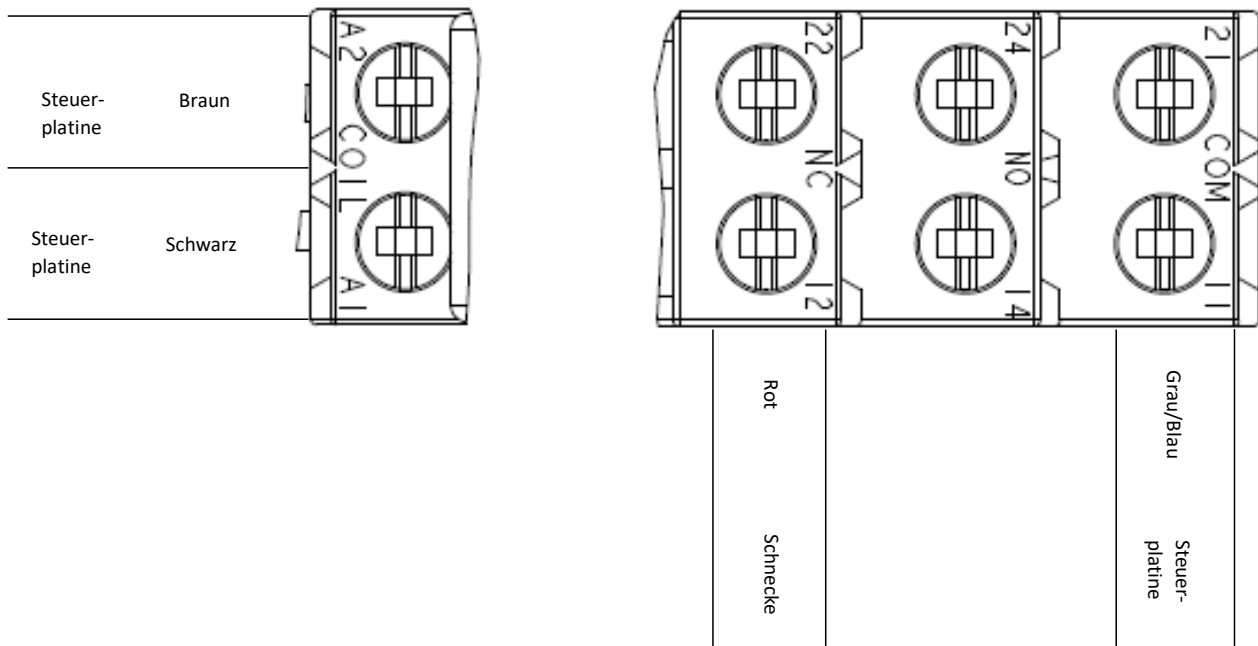
HUBER Motion 3LV Compact Infrarot Bewegungsmelder 180° IP44 I 12 - 24V



RS PRO Reedkontakt Flach, Schließer, 500mA 180V mit Magnet für Lineares Betätigungsfeld

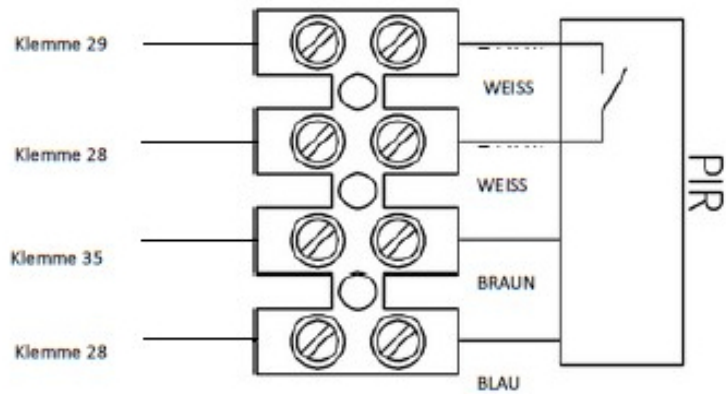


6.2. Anschlussplan Relais Schnecke



Beschreibung Anschlussplan:

Nr.:	Bezeichnung Kabelbaum
A1/A2	Steuerplatine
11	Steuerplatine
12	Schnecke



Beschreibung Anschlussplan Präsenzerkennung:

Nr.:	Bezeichnung Kabelbaum
28	Steuerplatine
29	Steuerplatine
35	Steuerplatine