

MONTAGE-ANLEITUNG

Typenschild für Ihr Heizgerät



KE2-E

KE2-E AM
(Austauschmaß)

KE2BF-E

BF2-E

Bitte entnehmen Sie weitere wichtige
Hinweise auf der nächsten Seite!



MAX BLANK
HIGH QUALITY

Anbringung des Typenschildes

Der Gesetzgeber schreibt vor, das beigefügte Typenschild an Ihrem Heizgerät anzubringen. Die technischen Geräte-Daten müssen für die Abnahme durch den Schornsteinfeger am Heizgerät ersichtlich sein.

Sie haben somit die freie Wahl, das Typenschild je nach Aufstellungssituation so anzubringen, dass es gut zu lesen und der ausgewählte Platz, gut in das Gesamtofenbild passt.

Vorgehensweise zur Anbringung des Typenschildes:

1. Typenschild vom Umschlag entfernen
2. Anbringung des Schildes an einer ersichtlichen Stelle des Gerätes, je nach Aufstellungsart im unteren Bereich des Ofens an einer nicht allzu heißen Stelle.

Unsere Empfehlung:
im Sockelbereich des Kachelofens

3. Klebefolie abziehen und an die von Ihnen vorgesehene Stelle ankleben. Das Typenschild und der Klebfilm haben eine Hitzebeständigkeit von ca. 180°C.

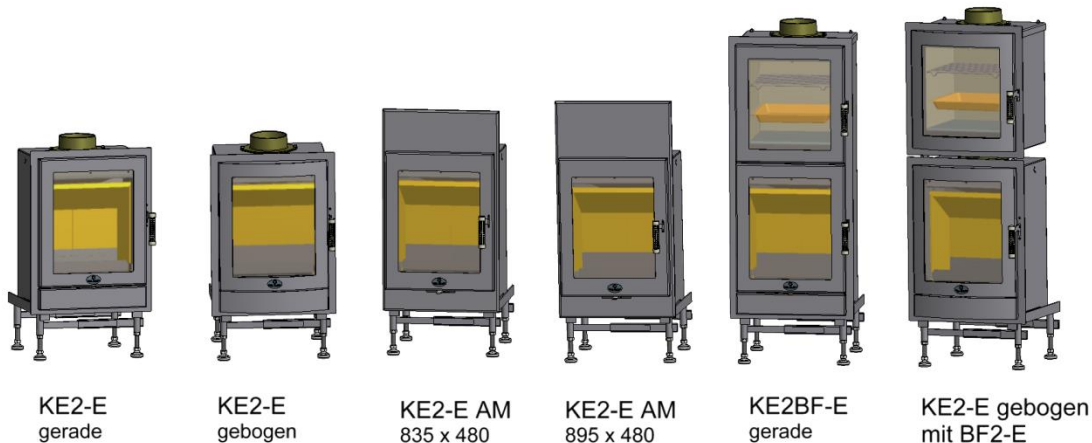
→ Seriennummer:

Die Seriennummer des Heizgerätes finden Sie bei geöffneter Feuerraumtüre im unteren Bereich der Brennraumöffnung.



MONTAGE-ANLEITUNG FÜR KAMINEINSATZ

KE2-E / KE2-E AM / KE2BF-E / BF2-E



Abbildungen mit optionalem Zubehör

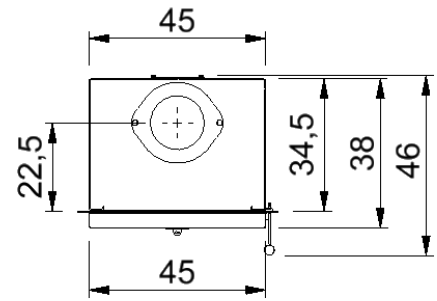
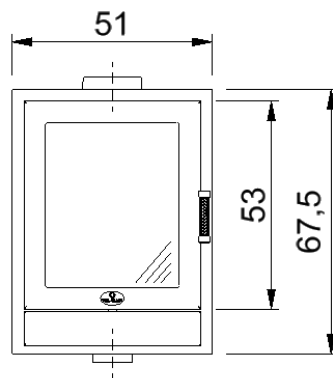
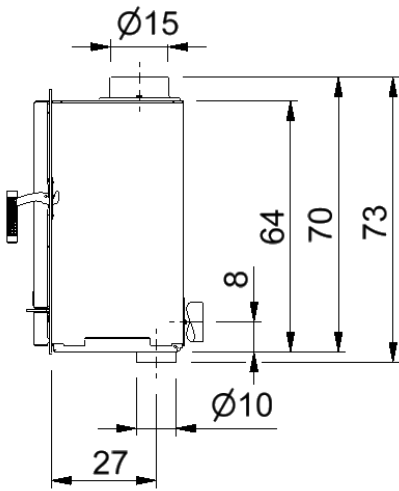
Inhalt:		Seite
1	Datenblatt	4
2	Sicherheitsabstände	13
	2.1 Besondere Vorkehrungen für den Brandschutz	13
	2.2 Aufbau vor oder neben einer zu schützenden Wand	14
	2.3 Aufbau vor oder neben einer sonstigen Wand	15
	2.4 Wärmeabgabe	16
3	Weitere Hinweise	16
4	Luftschieberstellungen	17
5	Einbau der Schamotte	18
6	Reinigung	20
7	Backfach	21
8	Außenluftanschluß	22
9	Lieferumfang	22
10	Technische Dokumentation	23
11	Entsorgung	29

Technische Änderungen vorbehalten.

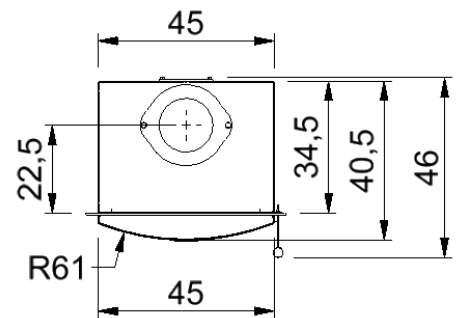
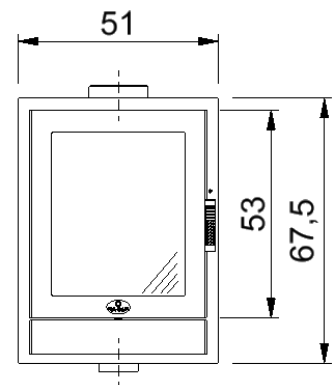
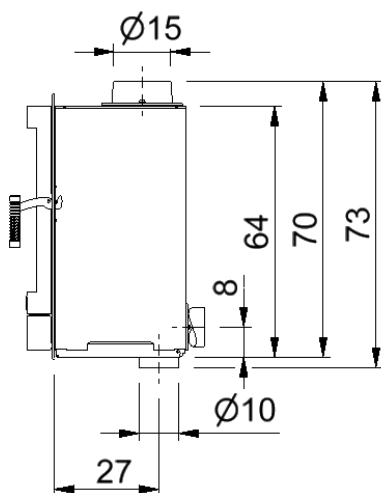
Bitte lesen Sie Ihre Technische Anleitung und die beiliegende Aufstellungs- und Bedienungsanleitung aufmerksam durch und bewahren diese gut auf!

Nationale und Europäische Normen, sowie die jeweils länderspezifischen Vorschriften (z.B. Landesbauordnungen und FeuVO) und die gültigen örtlichen Bestimmungen sind zu beachten

1 Datenblatt (Maße in cm)

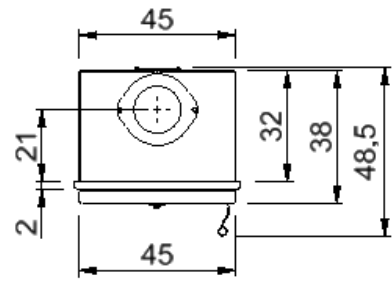
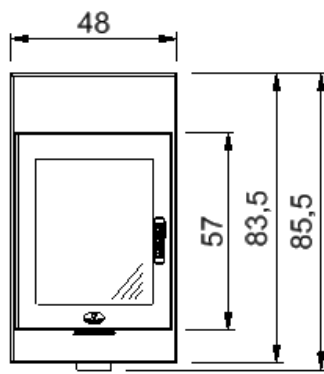
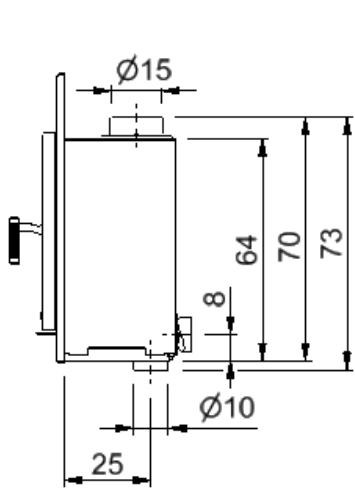


KE2-E gerade

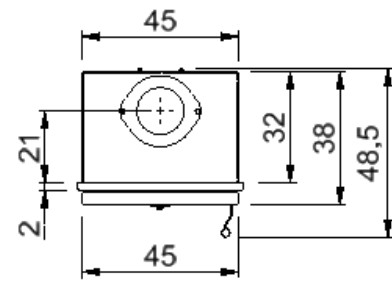
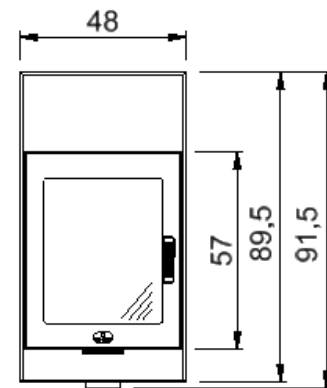
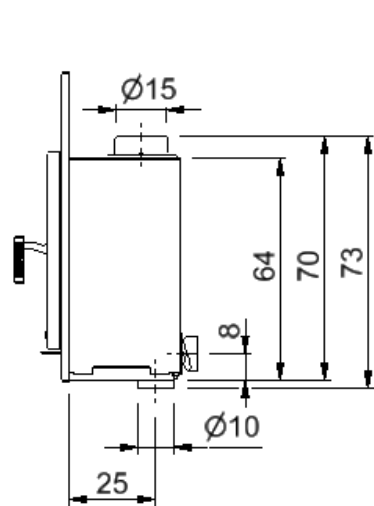


KE2-E gebogen

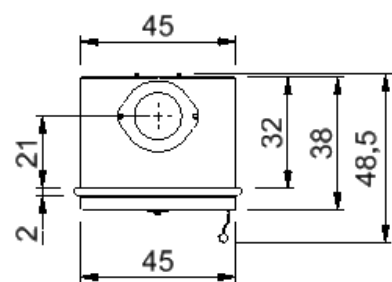
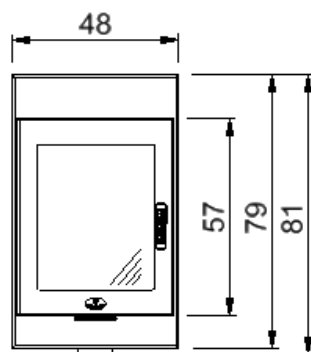
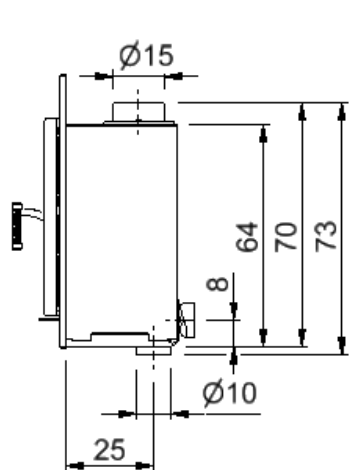
Technische Daten	KE2-E gerade	KE2-E gebogen
Gesamthöhe	73 cm	73 cm
Gesamtbreite	51 cm	51 cm
Gesamttiefe	46 cm	46 cm
Einbauhöhe	64 cm	64 cm
Einbaubreite	45 cm	45 cm
Einbautiefe	34,5 cm	34,5 cm
Frontplattenhöhe	67,5 cm	67,5 cm
Frontplattenbreite	51 cm	51 cm
Gesamtgewicht	102 kg	103 kg
Gewicht Schamotte	26 kg	26 kg
Rauchrohrstutzen	Ø 150 mm	Ø 150 mm
Außenluftanschluß	Ø 100 mm	Ø 100 mm
Füllraumbreite	37 cm	37 cm
Füllraumtiefe	29 cm	29 cm
Heiztürhöhe	53 cm	53 cm
Heiztürbreite	45 cm	45 cm
Feuerscheibenhöhe	42 cm	42 cm
Feuerscheibenbreite	34 cm	34 cm



KE2-E AM 835x480
Frontplatte HxB 83,5 x 48

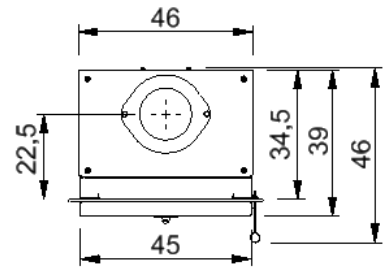
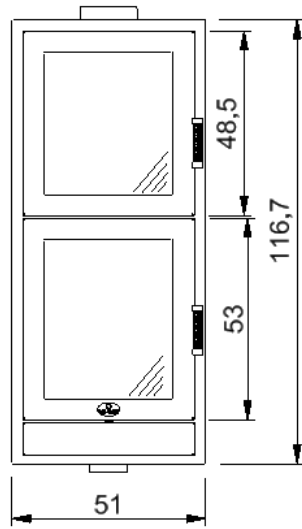
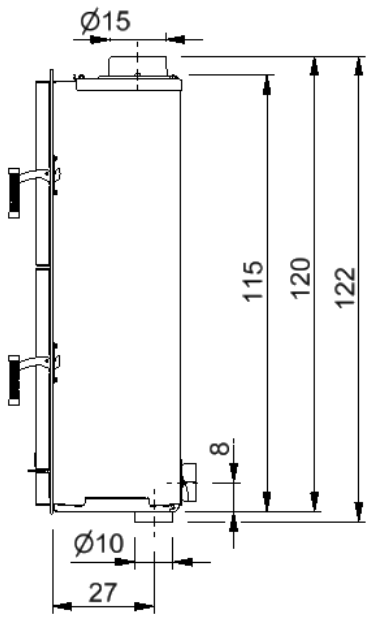


KE2-E AM 895x480
Frontplatte HxB 89,5 x 48

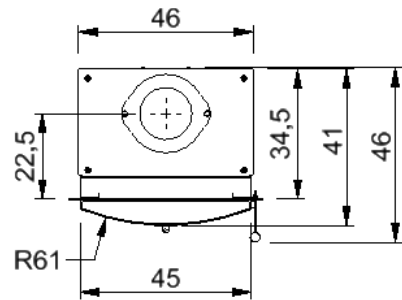
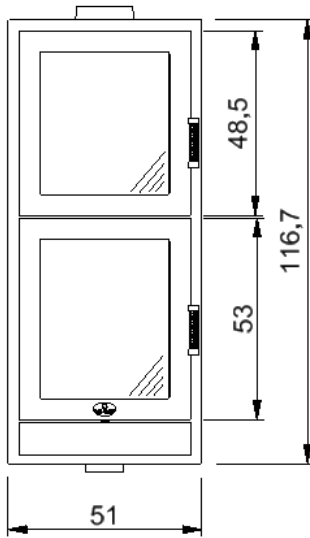
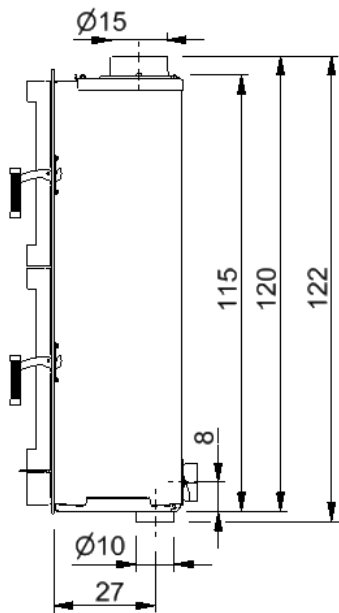


KE2-E AM 790x480
Frontplatte HxB 79 x 48

Technische Daten	KE2-E AM 835 x 480	KE2-E AM 895 x 480	KE2-E AM 790 x 480
Gesamthöhe	85,5 cm	91,5 cm	81 cm
Gesamtbreite	48 cm	48 cm	48 cm
Gesamttiefe	48,5 cm	48,5 cm	48,5 cm
Einbauhöhe	64 cm	64 cm	64 cm
Einbaubreite	45 cm	45 cm	45 cm
Einbautiefe	32 cm	32 cm	32 cm
Frontplattenhöhe	83,5 cm	89,5 cm	79 cm
Frontplattenbreite	48 cm	48 cm	48 cm
Gesamtgewicht	104 kg	106 kg	105 kg
Gewicht Schamotte	26 kg	26 kg	26 kg
Rauchrohrstutzen	Ø 150 mm	Ø 150 mm	Ø 150 mm
Außenluftanschluß	Ø 100 mm	Ø 100 mm	Ø 100 mm
Füllraumbreite	37 cm	37 cm	37 cm
Füllraumtiefe	29 cm	29 cm	29 cm
Heiztürhöhe	57 cm	57 cm	57 cm
Heiztürbreite	45 cm	45 cm	45 cm
Feuerscheibenhöhe	42 cm	42 cm	42 cm
Feuerscheibenbreite	34 cm	34 cm	34 cm

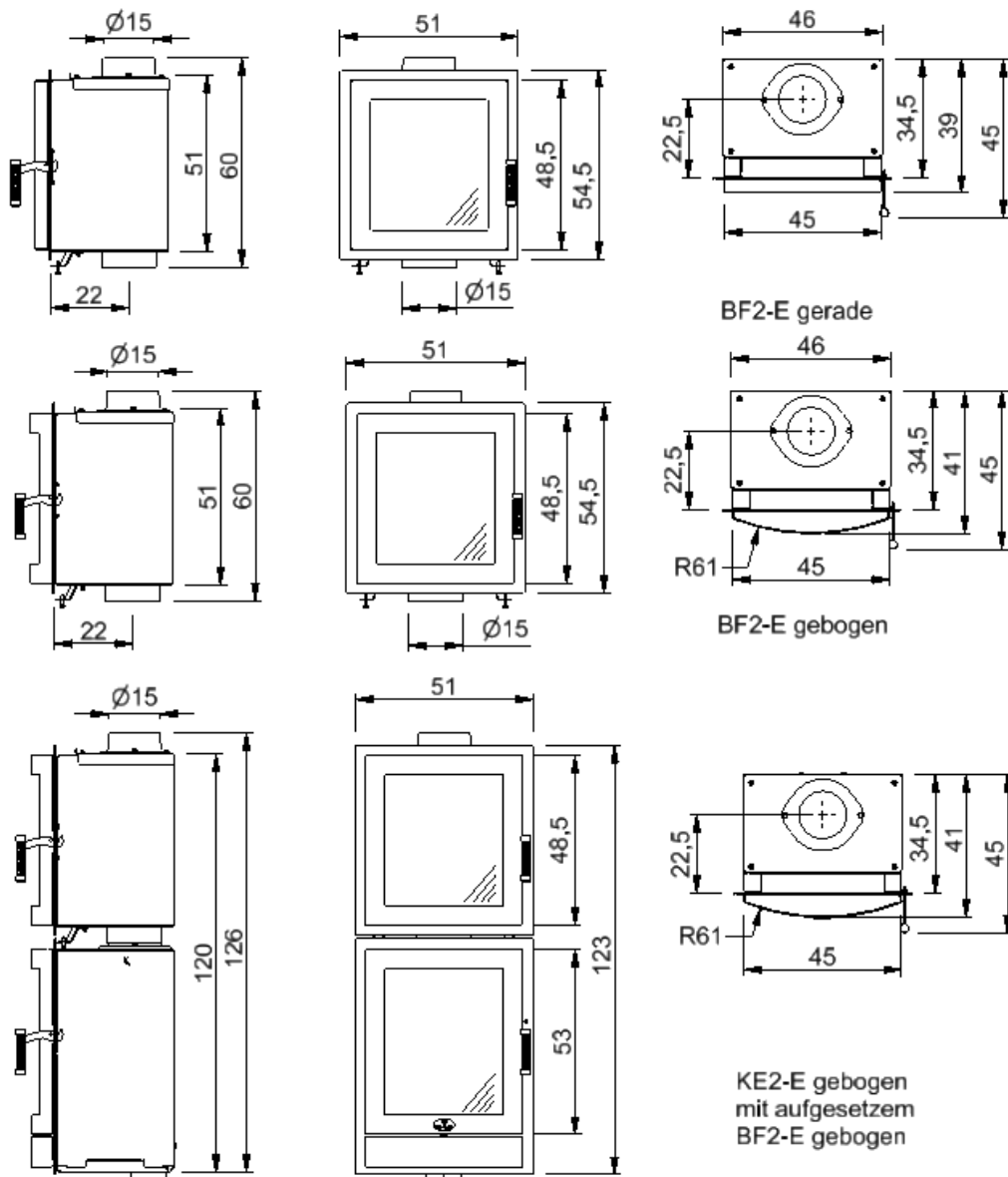


KE2BF-E
gerade



KE2BF-E
gebogen

Technische Daten	KE2BF-E gerade	KE2BF-E gebogen
Gesamthöhe	122 cm	122 cm
Gesamtbreite	51 cm	51 cm
Gesamttiefe	46 cm	46 cm
Einbauhöhe	115 cm	115 cm
Einbaubreite	46 cm	46 cm
Einbautiefe	34,5 cm	34,5 cm
Frontplattenhöhe	116,7 cm	116,7 cm
Frontplattenbreite	51 cm	51 cm
Gesamtgewicht	153 kg	156 kg
Gewicht Schamotte	26 kg	26 kg
Rauchrohrstutzen	Ø 150 mm	Ø 150 mm
Außenluftanschluß	Ø 100 mm	Ø 100 mm
Füllraumbreite	37 cm	37 cm
Füllraumtiefe	29 cm	29 cm
Heiztürhöhe	53 cm	53 cm
Heiztürbreite	45 cm	45 cm
Feuerscheibenhöhe	42 cm	42 cm
Feuerscheibenbreite	34 cm	34 cm
Backfach Türhöhe	48,5 cm	48,5 cm
Backfach Türbreite	45 cm	45 cm
Backfach Füllraumbreite	34 cm	34 cm
Backfach Füllraumhöhe	30 cm	30 cm
Backfach Füllraumtiefe	30 cm	30 cm



Technische Daten	BF2-E gerade	BF2-E gebogen
Höhe	60 cm	60 cm
Breite	51 cm	51 cm
Tiefe	45 cm	45 cm
Einbau-Höhe	51 cm	51 cm
Einbau-Breite	46 cm	46 cm
Einbau-Tiefe	34 cm	34 cm
Frontplatten-Breite	51 cm	51 cm
Frontplatten-Höhe	54,5 cm	54,5 cm
Gesamtgewicht	61 kg	62 kg
Backfach Türhöhe	48,5 cm	48,5 cm
Backfach Türbreite	45 cm	45 cm
Backfach Füllraumbreite	34 cm	34 cm
Backfach Füllraumhöhe	30 cm	30 cm
Backfach Füllraumtiefe	30 cm	30 cm

Prüfwerte nach DIN EN 13229	Zeitbrandfeuerstätte
Zulässige Brennstoffe	Scheitholz, Holzbriketts ¹⁾
max. Brennstoffdurchsatz	2,9 kg/h
Nennwärmeleistung	6,5 kW
Raumwärmeleistung	6,5 kW
Wärmeleistungsbereich	6,5 – 3,3 kW
Wirkungsgrad	83 %
CO (13%O ₂)	1074 mg/m ³
CO (13%O ₂)	0,086 %
Staub (13%O ₂)	31 mg/m ³
NO _x (13%O ₂)	110 mg/m ³
OGC (C _x H _y) (13%O ₂)	51 mg/m ³
Raumheizvermögen	70-350 m ³
Verbrennungsluftbedarf	40 m ³ /h
für Mehrfachbelegung des Schornsteins geeignet	

**Daten zur Schornsteinberechnung nach EN 13384 Teil 1 und Teil 2
bezogen auf Nennwärmeleistung**

Abgastemperatur am Stutzen	268 °C
Abgasmassenstrom	10,3 g/s
Mindestförderdruck	12 Pa

alle Angaben sind Prüfstandswerte

Angaben zum Raumheizvermögen können je nach Gebäudesituation abweichen

¹⁾ **Ausschließlich Holzbriketts nach Norm DIN EN ISO 17225-3 Eigenschaftsklasse A1 zugelassen**

Betrieb nur in Nennlast

Technische Änderungen vorbehalten

Folgende Prüfnormen und Anforderungen werden erfüllt		
EN 13229	1. BImSchV Stufe 2	Österreich Art. 15a B-VG
BStV München	BStV Regensburg	FBStVO Aachen
Schweiz LRV 2011		Ökodesign 2022

**Daten zur Schornsteinberechnung nach EN 13384 Teil1 und Teil 2
zur Berechnung von keramischen Zügen bei KE2-E**

Betriebsart	Speicherbetrieb
Brennstoff	Scheitholz
Brennstoff-Füllmenge	3,0 kg
Brennstoffdurchsatz	5,3 kg/h
Abgastemperatur am Stutzen	457 °C
Feuerungsleistung	21,5 kW
Abgasmassenstrom	16,42 g/s
Mindestförderdruck am Kamineinsatz	15,7 Pa

Wenn an dem Kamineinsatz ein keramischer Nachheizzug angeschlossen ist, dann kann die Anlage mit einem höheren Brennstoffumsatz von 5,3 kg/h betrieben werden.

Ein keramischer Nachheizzug hat die Aufgabe, die aufgenommene Wärmeenergie zu speichern und über einen längeren Zeitraum an den Raum abzugeben.

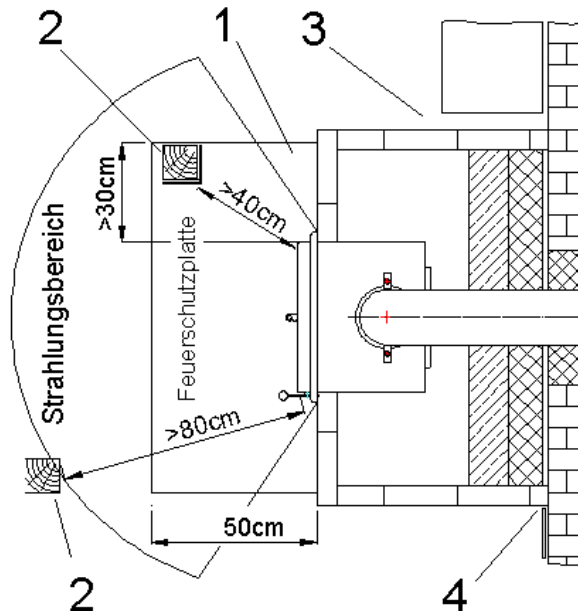
2 Sicherheitsabstände

2.1 Besondere Vorkehrungen für den Brandschutz

Beim Aufbau des Kamineinsatzes sind folgende Mindestanforderungen einzuhalten:

- 1) Vorn der Feuerraumöffnung nach vorn und zu den Seiten gemessen, müssen Fußböden aus brennbaren Baustoffen bis zu folgenden Abständen durch einen ausreichend dicken Belag aus nicht brennbaren Baustoffen geschützt sein:

- nach vorn mindestens **50 cm**
- seitlich mindestens **30 cm**



- 2) Von der Feuerraumöffnung müssen nach vorn, nach oben und nach den Seiten mindestens **80 cm** Abstand zu Bauteilen aus brennbaren Baustoffen oder brennbaren Bestandteilen sowie zu Einbaumöbeln eingehalten werden; bei Anordnung eines auf beiden Seiten belüfteten Strahlungsschutzes genügt ein Abstand von **40 cm**.
- 3) Von den freien Außenflächen der Verkleidung zu Aufstellraum des Kamineinsatzes müssen mindestens **5 cm** Abstand zu Bauteilen aus brennbaren Baustoffen oder brennbaren Bestandteilen und zu Einbaumöbeln eingehalten werden. Der Zwischenraum muss der Luftströmung so offen stehen, dass Wärmestau nicht entstehen kann.
- 4) Bauteile, die nur kleine Flächen der Verkleidung des Kamineinsatzes verdecken wie Fußböden, stumpf anstoßende Wandverkleidungen und Dämmschichten auf Decken und Wänden, dürfen ohne Abstand an die Verkleidung herangeführt werden. Breitere streifenförmige Bauteile aus brennbaren Baustoffen wie Zierbalken sind vor der Verkleidung des Kamineinsatzes im Abstand von **1 cm** zulässig, wenn die Bauteile nicht Bestandteil des Gebäudes sind und die Zwischenräume der Luftströmung so offen stehen, dass kein Wärmestau entstehen kann.

Die Austrittsstellen für die Zuluft sind so anzuordnen, dass sich innerhalb eines seitlichen Abstandes von **30 cm** bis zu einer Höhe von **50 cm** über den Austrittsstellen keine Bauteile mit brennbaren Baustoffen, keine derartigen Verkleidungen und keine Einbaumöbel befinden.

2.3 Aufbau vor oder neben einer sonstigen Wand

(1) zu sonstige Wand zählen:

Wände aus mineralischen Baustoffen wie Gasbeton, Ziegel, Kalksandstein usw.
dicker als **10 cm**

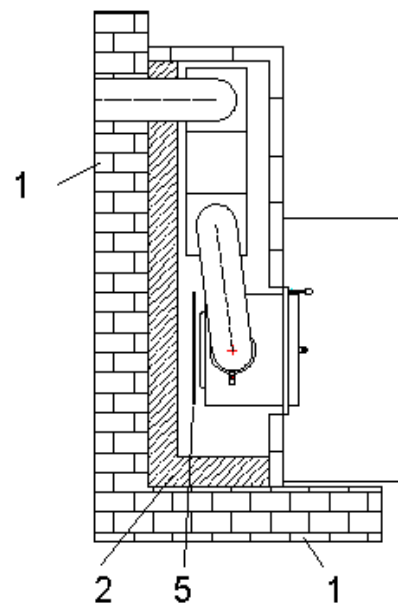
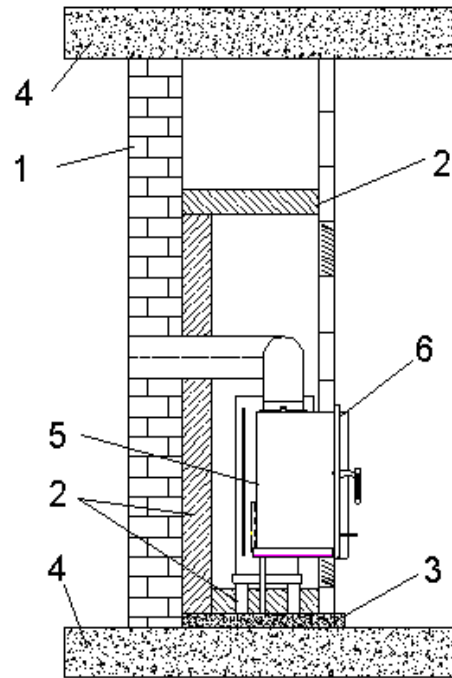
(2) Wärmedämmstoffe nach AGI-Q 132
Die Dämmstoffe müssen mindestens Baustoffklasse A1 nach DIN 4102 Teil 1, obere Anwendungstemperatur 700 °C, entsprechen.
mindestens 8 cm dick

(3) Betonplatte,
mindestens **6 cm** dick

(4) Decke aus brennbaren Baustoffen

(5) Konvektionsblech (Stahlblech

(6) Kamineinsatz



Folgende Abstände zwischen Kamineinsatz und Wärmedämmung ohne Vormauerung, sowie die Dämmstoffdicken müssen eingehalten werden

Abstände:	mit Dämmstoff Promat	Abstände:	mit Dämmstoff nach AGI-Q 132
seitlich: 10 cm	Dicke: 8 cm	seitlich: 10 cm	Dicke: 8 cm
hinten: 10 cm	Dicke: 8 cm	hinten: 10 cm	Dicke: 8 cm
Decke: 10 cm	Dicke: 8 cm	Decke: 10 cm	Dicke: 8 cm

2.4 Wärmeabgabe

Da unterschiedliche Bauarten von Kaminanlagen möglich sind, ist eine genaue Planung der Kaminanlage durch ein Fachunternehmen unerlässlich. Eine ausreichende Wärmeabgabe muss sichergestellt werden. Dies kann über Luftgitter in der Verkleidung oder über Konvektionsluftleitungen realisiert werden.

Bei Kaminanlagen, die bestimmungsgemäß die Wärme über Konvektion abführen, ist folgendes zu beachten:

- Der Querschnitt für die Lufteintrittsöffnung und für die Luftaustrittsöffnung muss jeweils mindestens 800 cm² betragen.
- Mindestens 200 cm² der Lufteintritts- und 200 cm² der Luftaustrittsöffnung dürfen nicht verschließbar sein.
- In einem Bereich von 30 cm neben und 50 cm über den Warmluftaustrittsgittern dürfen sich keine brennbaren Baustoffe und Gegenstände, z.B. Holzdecken befinden.

3 Weitere Hinweise

Mit Einhaltung der Sicherheitsabstände zu brennbaren und schützenswerten Bauteilen erfüllen Sie die Feuerungsverordnung (FeuVo) der Bundesländer, die die Vorschriften zur Aufstellung der Feuerungsanlagen regelt.

Zu nicht brennbaren Bauteilen kann der Abstand verringert werden.

Trotz Einhaltung obiger Sicherheitsabstände kann es bei empfindlichen Wandmaterialien zu Verfärbungen kommen, die jedoch keinen Anspruch auf Garantieleistungen gewähren.

Ihr Kamineinsatz ist eine **Zeitbrandfeuerstätte**.

Der Kamineinsatz sollte deshalb weder deutlich noch dauerhaft überlastet werden.

Im Normalbetrieb des Heizgerätes bleibt der Heizzürgriff kühl.

Sollte der Heizzürgriff einmal zu heiß werden, dann verwenden Sie den Schutzhandschuh.

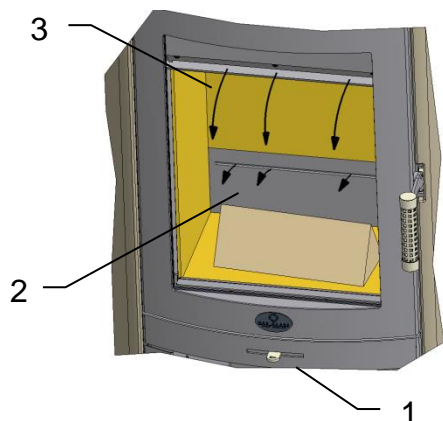
Der Mindestförderdruck beträgt 11 Pa. Der maximale Förderdruck beträgt 15 Pa.

Über 15 Pa Unterdruck ist eine Förderdruckbegrenzung vorzunehmen.

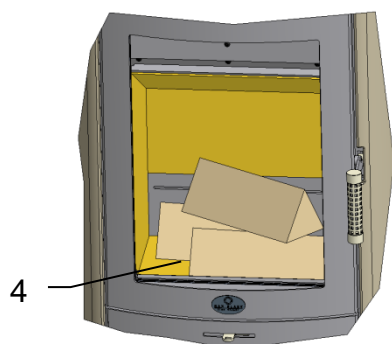
Bei Außenluftanschluß ist zu berücksichtigen das der atmosphärischer Luftdruck dem des Umgebungsluftdrucks entspricht. Bei Über- bzw. Unterdruck kann die zu negativen Beeinträchtigungen des Abbrandverhaltens führen.

Die Dichtungen an den Feuerraumtüren und Glasscheiben sind thermisch belastet und können verschleifen. Deshalb die Dichtungen regelmäßig überprüfen und 1x jährlich austauschen.

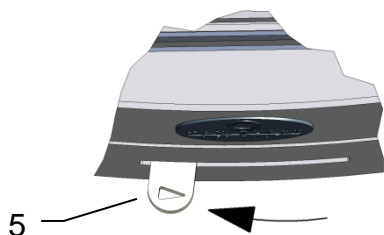
4 Luftschieberstellungen



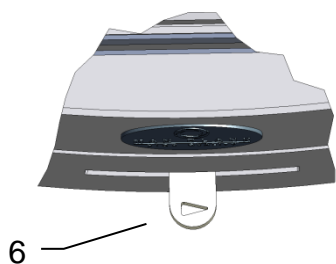
Die für den Abbrand benötigte Verbrennungsluft wird über den Luftschieber (1) geregelt. Mit dem Luftschieber (1) wird die Primärluft (2) und die Sekundärluft (3) mit einem Hebel geregelt.



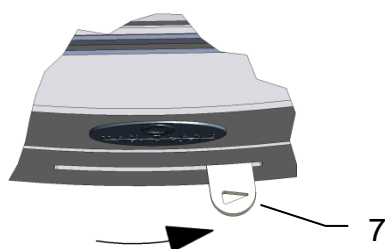
Der Abbrand einer Brennstoffmenge (4) von 2,0 bis 2,2 kg (entspricht ca. 3 Stk. Holzsplit) dauert je nach Brennstoffqualität, Schornstein- und Witterungsbedingungen ca. 40 bis 45 Minuten. Nach Abbrand und Erreichen der Grundglut kann eine neue Brennstoffmenge aufgelegt werden.



Luftschieber ganz links (5), gemäß dem Pfeilsymbol:
→ Verbrennungsluft geöffnet



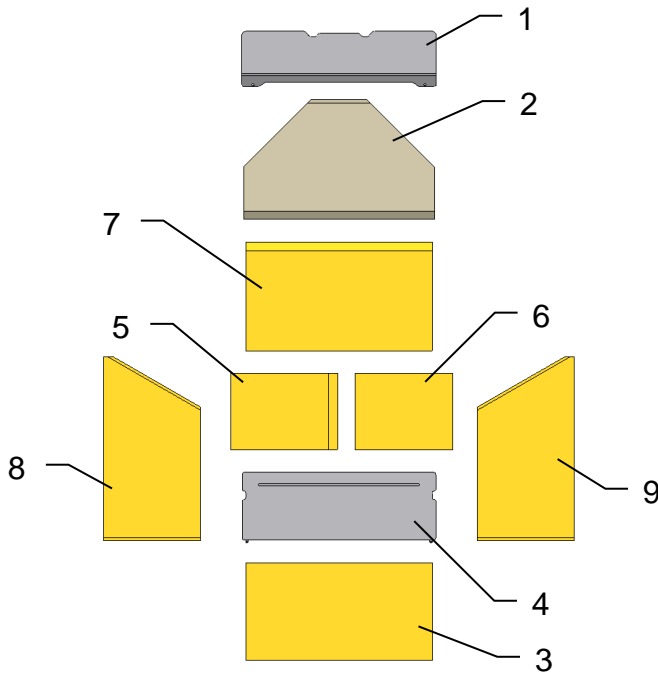
Luftschieber mitte (6):
→ in dieser Position wird die Nennlast erreicht



Luftschieber ganz rechts (7):
→ Verbrennungsluft geschlossen

5 Einbau der Schamotte

Die für den Kamineinsatz konzipierten Schamotteteile werden nicht mit Mörtel, Kleber oder ähnlichen Materialien ausgemauert. Die einzelnen Schamottesteine werden wie folgt beschrieben in der richtigen Reihenfolge in den Brennraum eingesetzt. Dabei ist auf den richtigen Sitz der Schamotte zu achten, um eine einwandfreie Funktion des Ofens zu gewährleisten.

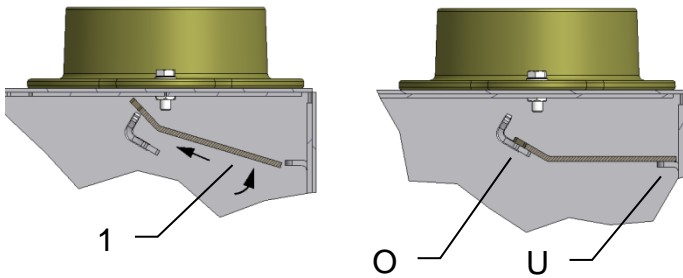


Prüfen der Schamottesteine und Umlenkplatten auf Vollständigkeit.

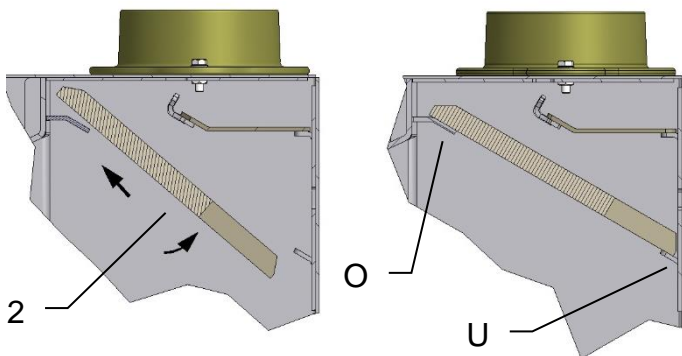
Schamottesteine und Umlenkplatten griffbereit neben Kamineinsatz legen.

Ofentür öffnen und mit geeignetem Hilfsmittel (z.B. Holzbrett) gegen selbsttätiges Schließen sichern.

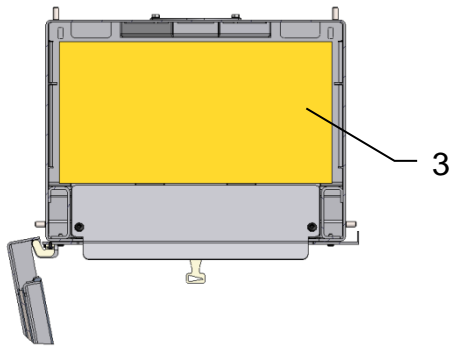
Brennraumboden auf Verunreinigungen prüfen und evtl. säubern



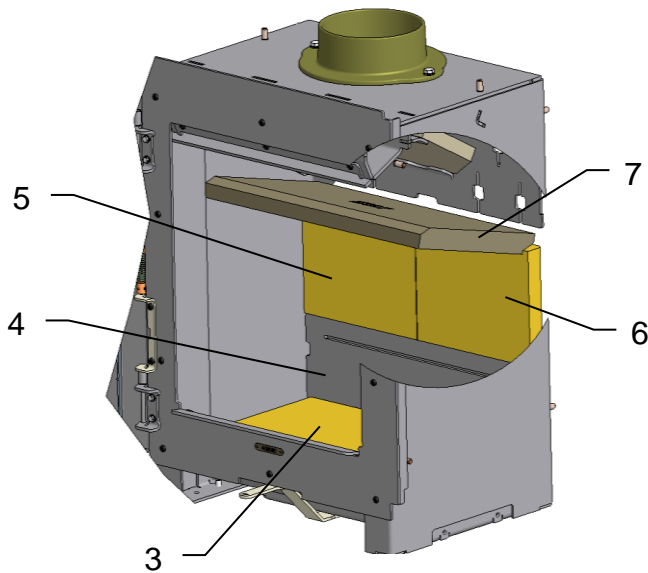
Stahlumlenkplatte (1) wie abgebildet in den Brennraum einfahren und auf den oberen (O) und hinteren (U) Auflegewinkel ablegen.



Umlenkplatte (2) wie abgebildet in den Brennraum einfahren und auf den oberen (O) und hinteren (U) Auflegewinkel ablegen.



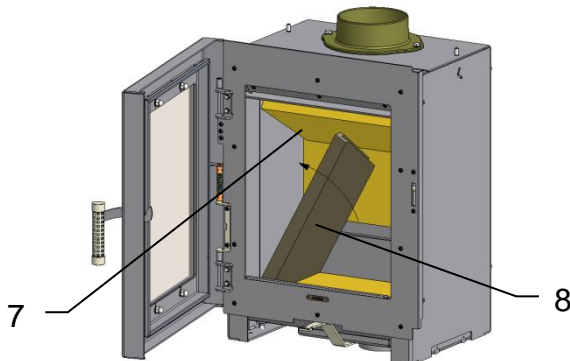
Bodenplatte (3) mit Sichtseite nach oben in den Brennraum einlegen, zu den Seitenwänden ausmitteln und nach vorne schieben.



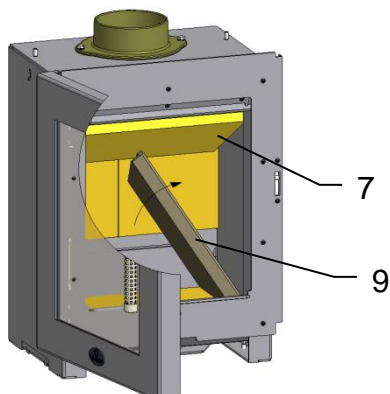
Primärluftleiste (4) hinter der Bodenplatte (3) in den Brennraum stellen und ausmitteln. Die Bodenplatte (3) nach hinten schieben.

Den linken (5) und den rechten Rückwandstein (6) mit Sichtseite zum Feuerraum einsetzen und ausmitteln.

Deckelplatte (7) mit dem Falz auf die Rückwandsteine (5) (6) legen.

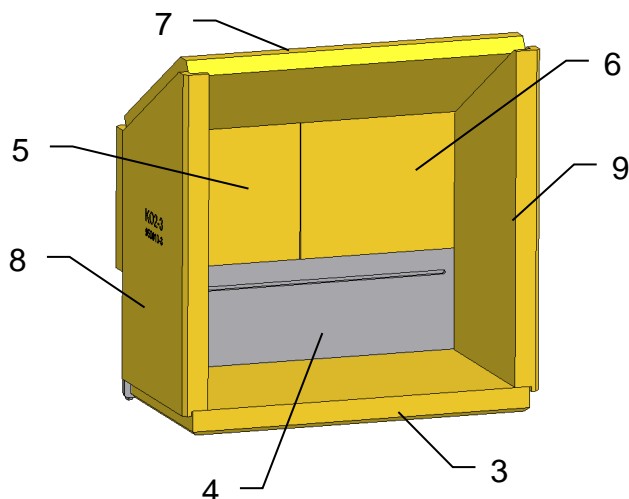


Linken Seitenstein (8) mit Schräge zum Rückwandstein einsetzen und an die Brennraumseitenwand schieben. Dabei die Deckelplatte (7) etwas anheben und in den Falz des linken Seitensteines (8) legen.



Rechten Seitenstein (9) in den Brennraum stellen und an den Brennraum kippen.

Darauf achten, dass die Deckelplatte (7) beidseitig im Falz der Seitensteine liegt.

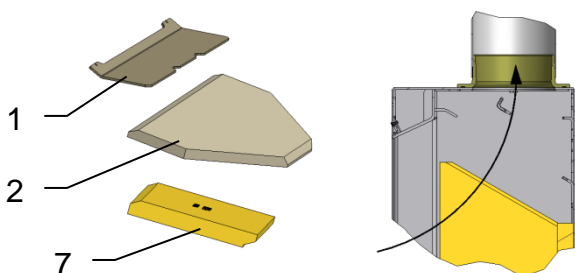


Schamotteeinbau prüfen!
Bei einem richtigen Einbau sind keine offenen Fugen sichtbar.

Der Ausbau der Schamotte erfolgt in umgekehrter Reihenfolge.

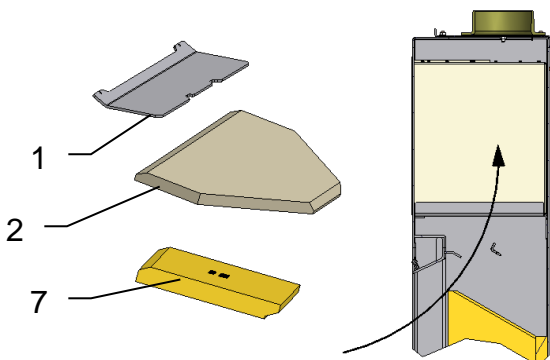
6 Reinigung

Zum gründlichen Reinigen des Feuerraumes kann die Schamotteauskleidung in umgekehrter Reihenfolge wie in Kapitel 5 beschrieben ausgebaut werden. Dadurch kann der Feuerraum und die Verbrennungsluftöffnungen noch besser gereinigt werden. Zum Reinigen der Rauchrohre können Sie die Umlenplatten im Kamineinsatz herausnehmen und dadurch den entfernten Ruß von den Rauchrohren im Brennraum entnehmen.

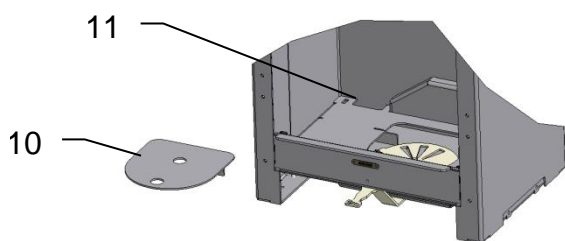


Zum Reinigen der Ofenrohre können die Umlenplatten (1) und (2), sowie die Deckelplatte (7) entfernt werden.

Somit hat man freien Zugang zum Rauchrohrstutzen.

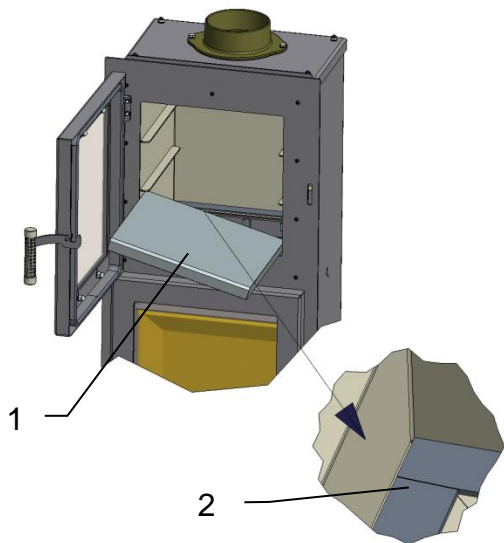


Zum Reinigen der Brennkammer die Brennraumauskleidung komplett ausbauen.



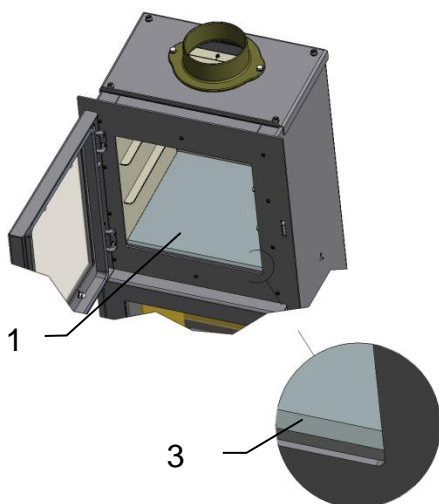
Den Revisionsdeckel (10) entnehmen. Die Luftkanäle (11) mit einem geeigneten Staubsauger säubern.

7 Backfach

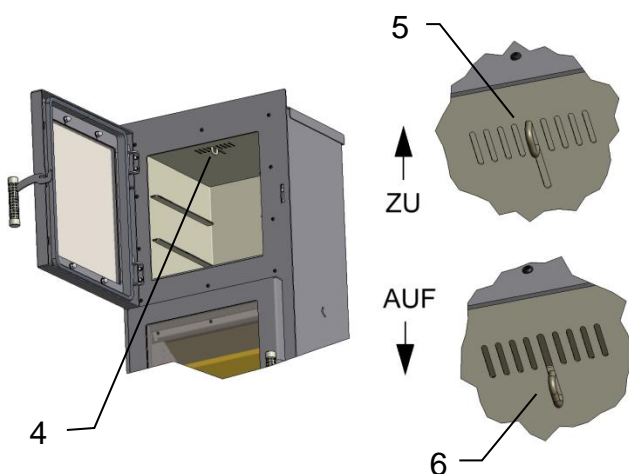


Vor dem Einbau des Backfachbodens (1) die Position der 4 Flachdichtungen (2) prüfen. Die Flachdichtungen dürfen an den Enden nicht aufeinander liegen, da sonst keine ebene Auflage für den Backfachboden erreicht wird.

Beim Einlegen des Backfachbodens (1) darauf achten, dass die Flachdichtungen (2) nicht verschoben werden.



Die schräge Kante (3) des Backfachbodens (1) zeigt vorne nach oben.

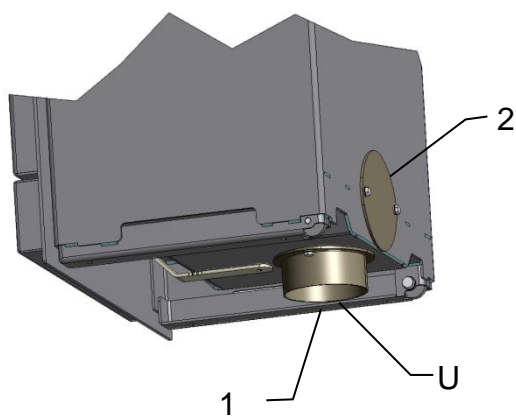
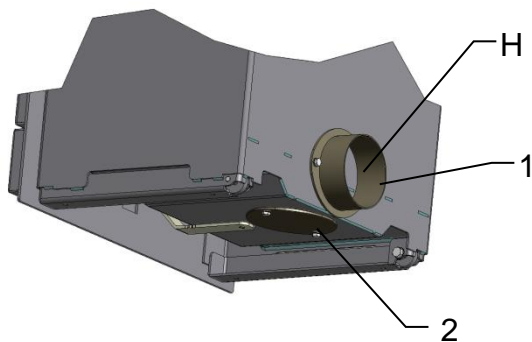


Im Backfach oben befindet sich der Dampfabzugsschieber (4).

Durch Ziehen nach vorne (5) ist der Dampfabzug geschlossen

Durch Drücken nach hinten (6) ist der Dampfabzug geöffnet.

8 Außenluftanschluß



Außenluftanschluß

Der Kamineinsatz ist für einen Außenluftanschluß nach hinten (H) oder nach unten (U) vorbereitet.

Je nach Anschlußvariante den Außenluftstutzen (1) hinten oder unten montieren. Die andere Öffnung mit dem Verschußdeckel (2) verschließen, um Falschluf zu vermeiden.

9 Lieferumfang

- Kamineinsatz
- Brennraumauskleidung
- Aufstellungs- und Bedienungsanleitung
- Montage-Anleitung mit Typenschild

10 Technische Dokumentation

Technische Dokumentation zu Festbrennstoff-Einzelraumheizgeräten nach Verordnung (EU) 2015/1185 und Verordnung (EU) 2015/1186

Kontaktangaben des Herstellers oder seines autorisierten Vertreters

Hersteller:	Max Blank GmbH
Kontakt:	Thomas Blank
Anschrift:	Klaus-Blank-Straße 1
	91747 Westheim
	Deutschland

Angaben zum Gerät

Modellkennung(en):	KE2-S2
Gleichwertige Modelle:	KE2-E gerade/gebogen KE2-E AM gerade/gebogen
Prüfberichte:	DBI F 15/07/0333, DBI F 18/06/0570, DBI-Gastechnologisches Institut gGmbH Freiberg
Angewendete harmonisierte Normen:	EN 13229:2001/A2:2004/AC:2007
Andere angewendete Normen/techn. Spezifikationen:	
Indirekte Heizfunktion:	Nein
Direkte Wärmeleistung:	6,5 kW
Indirekte Wärmeleistung:	- kW

Eigenschaften beim Betrieb mit dem bevorzugten Brennstoff

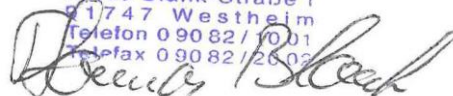
Raumheizungs-Jahresnutzungsgrad η_s :	73 %
Energieeffizienzindex (EEI):	110

Besondere Vorkehrungen bei Zusammenbau, Installation oder Wartung

- Der Brandschutz- und Sicherheitsabstände u.a. zu brennbaren Baustoffen müssen unbedingt eingehalten werden!
- Der Feuerstätte muss immer ausreichend Verbrennungsluft zuströmen können. Luftabsaugende Anlagen können die Verbrennungsluftversorgung stören!

MAX BLANK GmbH

Klaus-Blank-Straße 1
91747 Westheim
Telefon 090 82 / 1001
Telefax 090 82 / 26 02



91747 Westheim, 10.12.2021

Ort, Datum

Dipl. Ing. (FH) Thomas Blank

Unterschrift der zeichnungsberechtigten Person

Brennstoff	Bevorzugter Brennstoff (nur einer):	Sonstige(r) geeignete(r) Brennstoff(e):	η_s [%]:	Raumheizungs-Emissionen bei Nennwärmeleistung				Raumheizungs-Emissionen bei Mindestwärmeleistung			
				PM	OGC	CO	NO _x	PM	OGC	CO	NO _x
				[x] mg/Nm ³ (13% O ₂)				[x] mg/Nm ³ (13% O ₂)			
Scheitholz, Feuchtigkeitsgehalt ≤ 25 %	ja	nein	73	31	51	1074	110	-	-	-	-
Pressholz, Feuchtigkeitsgehalt < 12 %	nein	ja	73	31	51	1074	110	-	-	-	-
Sonstige holzartige Biomasse	nein	nein	-	-	-	-	-	-	-	-	-
Nicht-holzartige Biomasse	nein	nein	-	-	-	-	-	-	-	-	-
Anthrazit und Trockendampfkohle	nein	nein	-	-	-	-	-	-	-	-	-
Steinkohlenkoks	nein	nein	-	-	-	-	-	-	-	-	-
Schwelkoks	nein	nein	-	-	-	-	-	-	-	-	-
Bituminöse Kohle	nein	nein	-	-	-	-	-	-	-	-	-
Braunkohlebriketts	nein	nein	-	-	-	-	-	-	-	-	-
Torfbriketts	nein	nein	-	-	-	-	-	-	-	-	-
Briketts aus einer Mischung aus fossilen Brennstoffen	nein	nein	-	-	-	-	-	-	-	-	-
Sonstige fossile Brennstoffe	nein	nein	-	-	-	-	-	-	-	-	-
Briketts aus einer Mischung aus Biomasse und fossilen Brennstoffen	nein	nein	-	-	-	-	-	-	-	-	-
Sonstige Mischung aus Biomasse und festen Brennstoffen	nein	nein	-	-	-	-	-	-	-	-	-

Eigenschaften beim ausschließlichen Betrieb mit dem bevorzugten Brennstoff

Angabe	Symbol	Wert	Einheit
Wärmeleistung			
Nennwärmeleistung	P _{nom}	6,5	kW
Mindestwärmeleistung (Richtwert)	P _{min}	N.A.	kW

Angabe	Symbol	Wert	Einheit
Thermischer Wirkungsgrad (auf Grundlage des NCV)			
thermischer Wirkungsgrad (Brennstoffwirkungsgrad) bei Nennwärmeleistung	$\eta_{th, nom}$	83	%
thermischer Wirkungsgrad (Brennstoffwirkungsgrad) bei Mindestwärmeleistung (Richtwert)	$\eta_{th, min}$	N.A.	%

Angabe	Symbol	Wert	Einheit
Hilfsstromverbrauch			
Bei Nennwärmeleistung	e_{\max}	x,xxx	kW
Bei Mindestwärmeleistung	e_{\min}	x,xxx	kW
Im Bereitschaftszustand	e_{SB}	x,xxx	kW
Leistungsbedarf der Pilotflamme			
Leistungsbedarf der Pilotflamme (soweit vorhanden)	P_{pilot}	x,xxx/N.A.	kW

Art der Wärmeleistung/Raumtemperaturkontrolle (bitte eine Möglichkeit auswählen)	
einstufige Wärmeleistung, keine Raumtemperaturkontrolle	ja
zwei oder mehr manuell einstellbare Stufen, keine Raumtemperaturkontrolle	nein
Raumtemperaturkontrolle mit mechanischem Thermostat	nein
mit elektronischer Raumtemperaturkontrolle	nein
mit elektronischer Raumtemperaturkontrolle und Tageszeitregelung	nein
mit elektronischer Raumtemperaturkontrolle und Wochentagsregelung	nein
Sonstige Regelungsoptionen (Mehrfachnennungen möglich)	
Raumtemperaturkontrolle mit Präsenzerkennung	nein
Raumtemperaturkontrolle mit Erkennung offener Fenster	nein
mit Fernbedienungsoption	nein



Technische Dokumentation zu Festbrennstoff-Einzelraumheizgeräten nach Verordnung (EU) 2015/1185 und Verordnung (EU) 2015/1186

Kontaktangaben des Herstellers oder seines autorisierten Vertreters

Hersteller:	Max Blank GmbH
Kontakt:	Thomas Blank
Anschrift:	Klaus-Blank-Straße 1
	91747 Westheim
	Deutschland

Angaben zum Gerät

Modellkennung(en):	KE2BF-S2
Gleichwertige Modelle:	KE2BF-E gerade/gebogen
Prüfberichte:	DBI F 18/06/0570, DBI-Gastechnologisches Institut gGmbH Freiberg
Angewendete harmonisierte Normen:	EN 13229:2001/A2:2004/AC:2007
Andere angewendete Normen/techn. Spezifikationen:	
Indirekte Heizfunktion:	Nein
Direkte Wärmeleistung:	6,5 kW
Indirekte Wärmeleistung:	- kW

Eigenschaften beim Betrieb mit dem bevorzugten Brennstoff

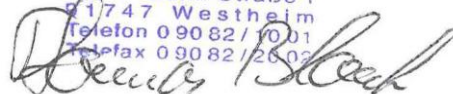
Raumheizungs-Jahresnutzungsgrad η_s :	73 %
Energieeffizienzindex (EEI):	110

Besondere Vorkehrungen bei Zusammenbau, Installation oder Wartung

- Der Brandschutz- und Sicherheitsabstände u.a. zu brennbaren Baustoffen müssen unbedingt eingehalten werden!
- Der Feuerstätte muss immer ausreichend Verbrennungsluft zuströmen können. Luftabsaugende Anlagen können die Verbrennungsluftversorgung stören!

MAX BLANK GmbH

Klaus-Blank-Straße 1
91747 Westheim
Telefon 0 90 82 / 26 01
Telefax 0 90 82 / 26 03



91747 Westheim, 10.12.2021

Ort, Datum

Dipl. Ing. (FH) Thomas Blank

Unterschrift der zeichnungsberechtigten Person

Brennstoff	Bevorzugter Brennstoff (nur einer):	Sonstige(r) geeignete(r) Brennstoff(e):	η_s [%]:	Raumheizungs-Emissionen bei Nennwärmeleistung				Raumheizungs-Emissionen bei Mindestwärmeleistung			
				PM	OGC	CO	NO _x	PM	OGC	CO	NO _x
				[x] mg/Nm ³ (13% O ₂)				[x] mg/Nm ³ (13% O ₂)			
Scheitholz, Feuchtigkeitsgehalt ≤ 25 %	ja	nein	73	31	51	1074	110	-	-	-	-
Pressholz, Feuchtigkeitsgehalt < 12 %	nein	ja	73	31	51	1074	110	-	-	-	-
Sonstige holzartige Biomasse	nein	nein	-	-	-	-	-	-	-	-	-
Nicht-holzartige Biomasse	nein	nein	-	-	-	-	-	-	-	-	-
Anthrazit und Trockendampfkohle	nein	nein	-	-	-	-	-	-	-	-	-
Steinkohlenkoks	nein	nein	-	-	-	-	-	-	-	-	-
Schwelkoks	nein	nein	-	-	-	-	-	-	-	-	-
Bituminöse Kohle	nein	nein	-	-	-	-	-	-	-	-	-
Braunkohlebriketts	nein	nein	-	-	-	-	-	-	-	-	-
Torfbriketts	nein	nein	-	-	-	-	-	-	-	-	-
Briketts aus einer Mischung aus fossilen Brennstoffen	nein	nein	-	-	-	-	-	-	-	-	-
Sonstige fossile Brennstoffe	nein	nein	-	-	-	-	-	-	-	-	-
Briketts aus einer Mischung aus Biomasse und fossilen Brennstoffen	nein	nein	-	-	-	-	-	-	-	-	-
Sonstige Mischung aus Biomasse und festen Brennstoffen	nein	nein	-	-	-	-	-	-	-	-	-

Eigenschaften beim ausschließlichen Betrieb mit dem bevorzugten Brennstoff

Angabe	Symbol	Wert	Einheit
Wärmeleistung			
Nennwärmeleistung	P _{nom}	6,5	kW
Mindestwärmeleistung (Richtwert)	P _{min}	N.A.	kW

Angabe	Symbol	Wert	Einheit
Thermischer Wirkungsgrad (auf Grundlage des NCV)			
thermischer Wirkungsgrad (Brennstoffwirkungsgrad) bei Nennwärmeleistung	$\eta_{th, nom}$	83	%
thermischer Wirkungsgrad (Brennstoffwirkungsgrad) bei Mindestwärmeleistung (Richtwert)	$\eta_{th, min}$	N.A.	%

Angabe	Symbol	Wert	Einheit		
Hilfsstromverbrauch				Art der Wärmeleistung/Raumtemperaturkontrolle (bitte eine Möglichkeit auswählen)	
Bei Nennwärmeleistung	e_{lmax}	x,xxx	kW	einstufige Wärmeleistung, keine Raumtemperaturkontrolle	ja
Bei Mindestwärmeleistung	e_{lmin}	x,xxx	kW	zwei oder mehr manuell einstellbare Stufen, keine Raumtemperaturkontrolle	nein
Im Bereitschaftszustand	e_{lsb}	x,xxx	kW	Raumtemperaturkontrolle mit mechanischem Thermostat	nein
Leistungsbedarf der Pilotflamme				mit elektronischer Raumtemperaturkontrolle	
Leistungsbedarf der Pilotflamme (soweit vorhanden)	P_{pilot}	x,xxx/N.A.	kW	mit elektronischer Raumtemperaturkontrolle und Tageszeitregelung	nein
				mit elektronischer Raumtemperaturkontrolle und Wochentagsregelung	
				Sonstige Regelungsoptionen (Mehrfachnennungen möglich)	
				Raumtemperaturkontrolle mit Präsenzerkennung	nein
				Raumtemperaturkontrolle mit Erkennung offener Fenster	nein
				mit Fernbedienungsoption	nein

11 Entsorgung

Hinweis:

- Das Heizgerät kann in seine verschiedene Einzelteile zerlegt werden, damit die entsprechenden Teile umweltgerecht recycelt bzw. entsorgt werden können.
- Für eine ordnungsgemäße Entsorgung des Gerätes empfehlen wir Ihnen mit einem lokalen Entsorgungsunternehmen Kontakt aufzunehmen.
- Für eine fachgerechte Demontage des Heizgerätes wenden Sie sich bitte an einen entsprechenden Fachbetrieb.
- Wir empfehlen Ihnen, die feuerberührten Teile wie Schamotte, Umlenkplatten aus Vermiculite, Keramikglas etc. herauszunehmen und im Hausmüll zu entsorgen.

Angaben zu den einzelnen Gerätebestandteilen:

Schamotte im Feuerraum:

Bauteile aus Schamotte, die im Feuerraum verbaut worden sind, aus dem Gerät herausnehmen. Falls vorhanden, müssen Befestigungselemente vorher entfernt werden. Feuer- bzw. abgasberührte Bauteile aus Schamotte müssen entsorgt werden, eine Wiederverwendung oder ein Recycling ist nicht möglich

Vermiculite im Feuerraum

Vermiculit, das im Feuerraum verbaut worden ist, aus dem Gerät herausnehmen. Falls vorhanden, müssen Befestigungselemente vorher entfernt werden. Feuer- bzw. abgasberührte Vermiculite muss entsorgt werden, eine Wiederverwendung oder ein Recycling ist nicht möglich. Lokale Entsorgungsmöglichkeiten müssen beachtet werden.

Glaskeramikscheibe

Die Glaskeramikscheibe mit geeignetem Werkzeug ausbauen. Dichtungen entfernen und falls vorhanden vom Rahmen trennen. Transparente Glaskeramik kann grundsätzlich recycelt werden, muss dafür jedoch in dekorierte und nicht-dekorierte Scheiben getrennt werden. Die Glaskeramikscheibe kann als Bauschutt entsorgt werden. Lokale Entsorgungsmöglichkeiten müssen beachtet werden.

Stahlblech

Die Komponenten des Gerätes aus Stahlblech durch Auseinanderschrauben oder -flexen (alternativ durch mechanisches Zerkleinern) demontieren. Falls vorhanden, Dichtungen vorher entfernen. Die Stahlblechteile als Metallschrott entsorgen. Lokale Entsorgungsmöglichkeiten müssen beachtet werden.

Guss

Die Komponenten des Gerätes aus Guss durch Auseinanderschrauben oder -flexen (alternativ durch mechanisches Zerkleinern) demontieren. Falls vorhanden, Dichtungen vorher entfernen. Die Gussteile als Metallschrott entsorgen. Lokale Entsorgungsmöglichkeiten müssen beachtet werden

Naturstein

Vorhandenen Naturstein mechanisch vom Gerät entfernen und als Bauschutt entsorgen. Lokale Entsorgungsmöglichkeiten müssen beachtet werden.

Keramik

Vorhandene Keramikteile mechanisch vom Gerät entfernen und als Bauschutt entsorgen. Lokale Entsorgungsmöglichkeiten müssen beachtet werden.

Dichtungen (Glasfaser)

Die Dichtungen mechanisch aus dem Gerät entfernen. Diese Komponenten dürfen nicht über den Restmüll entsorgt werden, da Glasfaserabfall nicht durch Verbrennung zerstört werden kann. Dichtungen als Glas- und Keramikfasern (künstliche Mineralfasern (KMF)) entsorgen. Lokale Entsorgungsmöglichkeiten müssen beachtet werden.

Griffe und Deko-Elemente aus Metall

Falls vorhanden, Griffe und Deko-Elemente aus Metall ab- bzw. ausbauen und als Metallschrott entsorgen. Lokale Entsorgungsmöglichkeiten müssen beachtet werden.

Elektro- bzw. Elektronikkomponenten

Die Elektro- bzw. Elektronikkomponenten durch Ausbauen aus dem Gerät entfernen. Diese Komponenten dürfen nicht über den Restmüll entsorgt werden. Eine fachgerechte Entsorgung sollte über das Elektro-Altgeräte-Rücknahme-System erfolgen.

Auszug aus dem Abfallschlüssel

(Verordnung über das Europäische Abfallverzeichnis (Abfallverzeichnis-Verordnung-AVV))

Abfallschlüssel	Abfallart
15 01 01	Verpackung aus Papier und Pappe
15 01 02	Verpackung aus Kunststoff
15 01 03	Verpackungen aus Holz
15 01 04	Verpackungen aus Metall
15 01 05	Verbundverpackungen
17 01 03	Fliesen und Keramik
17 01 01	Beton (gilt auch für CaSi-Platten)
17 01 06	Gemische aus oder getrennte Fraktionen von Beton, Ziegeln, Fliesen und Keramik, die gefährliche Stoffe enthalten
17 01 07	Gemische aus Beton, Ziegeln, Fliesen und Keramik mit Ausnahme derjenigen, die unter 17 01 06 fallen
17 02 02	Glas
17 04 01	Kupfer, Bronze, Messing
17 04 02	Aluminium
17 04 05	Eisen und Stahl
17 04 07	Gemischte Metalle
17 05 04	Boden und Steine



M A X B L A N K
H I G H Q U A L I T Y

**Bei Servicefragen wenden Sie sich bitte an Ihren Fachhändler
(siehe Händlerstempel)**

Max Blank GmbH - Klaus-Blank-Straße 1 - D-91747 Westheim
www.maxblank.com

Irrtümer, Änderungen in Konstruktion, Design, Farbtönen und Lieferumfang sowie Druckfehler vorbehalten.