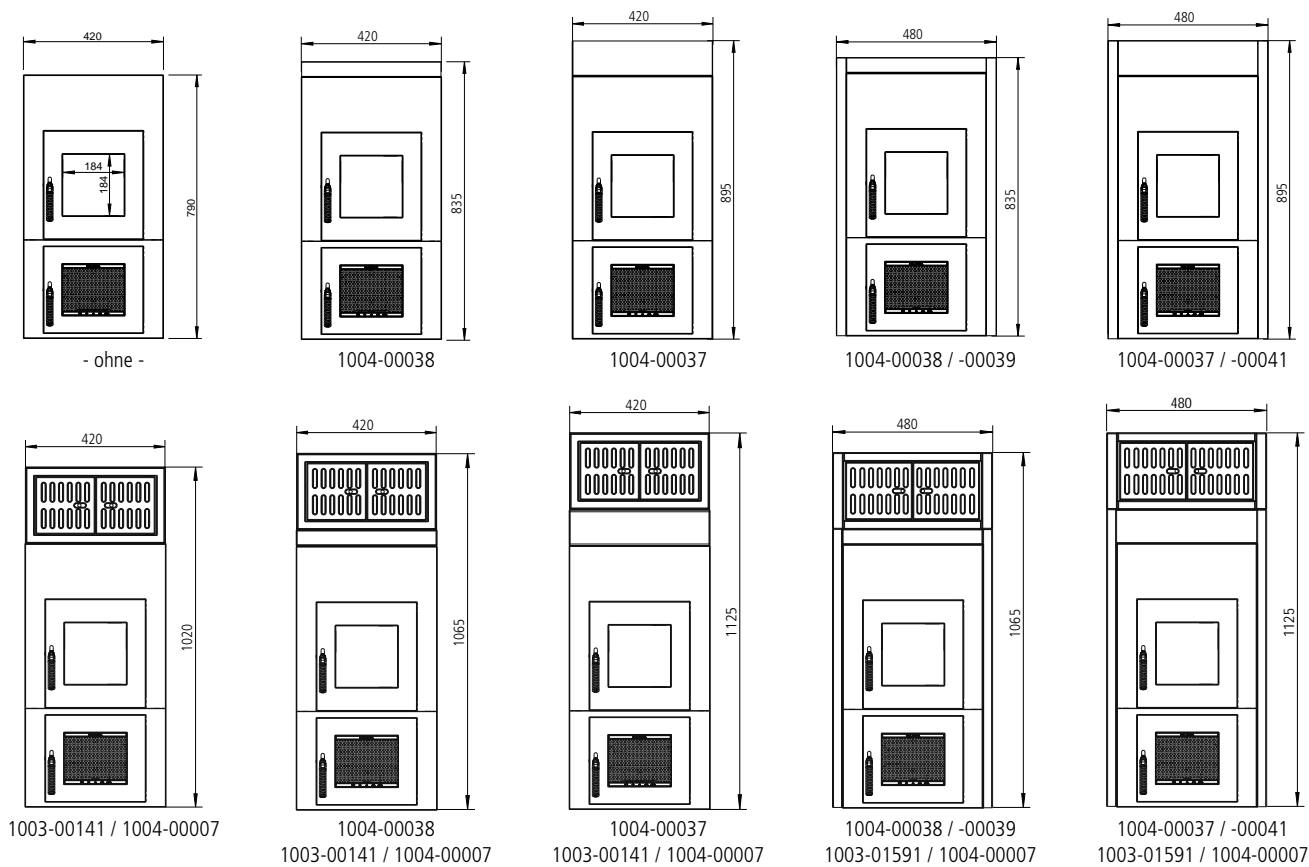
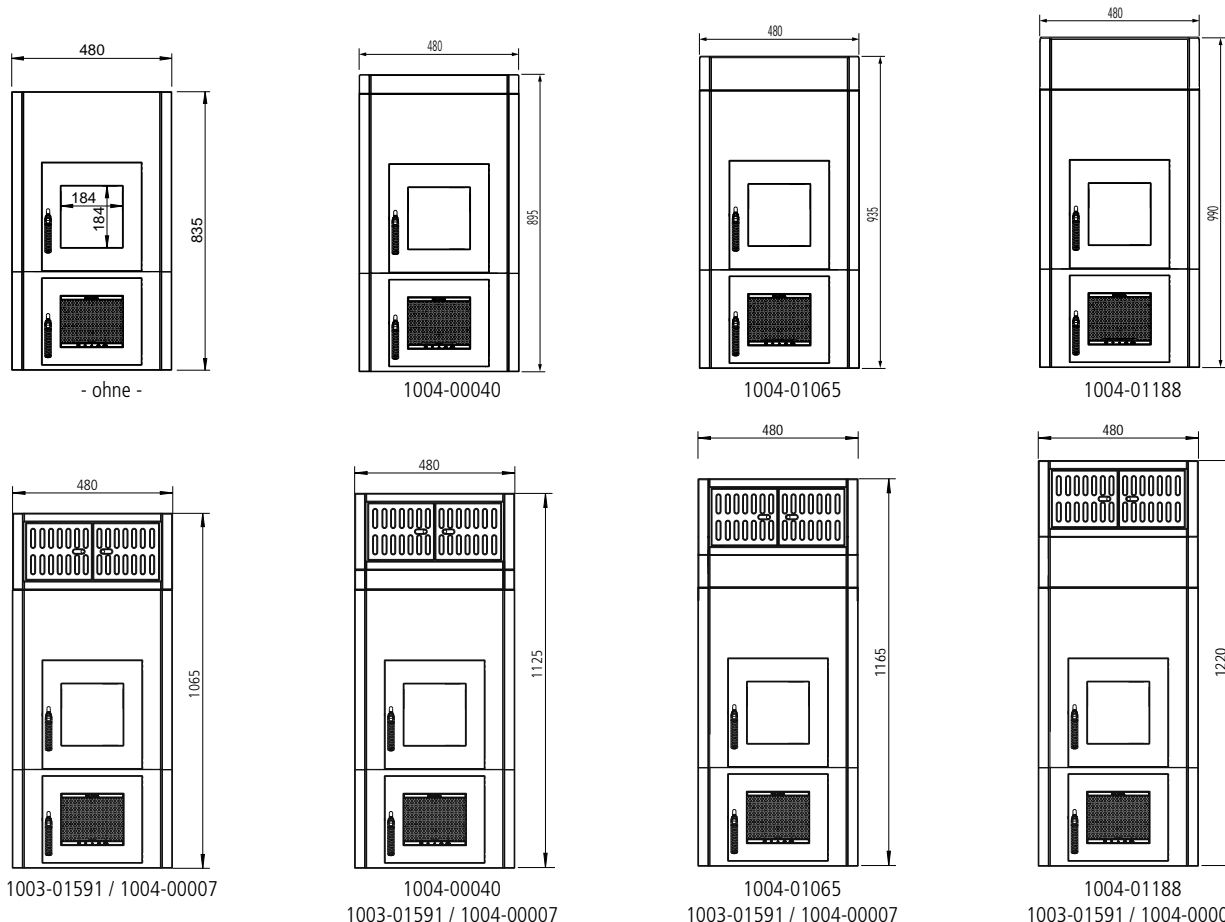


**Übersicht: Korpus- und Frontmaße (mit Anbauleisten)**

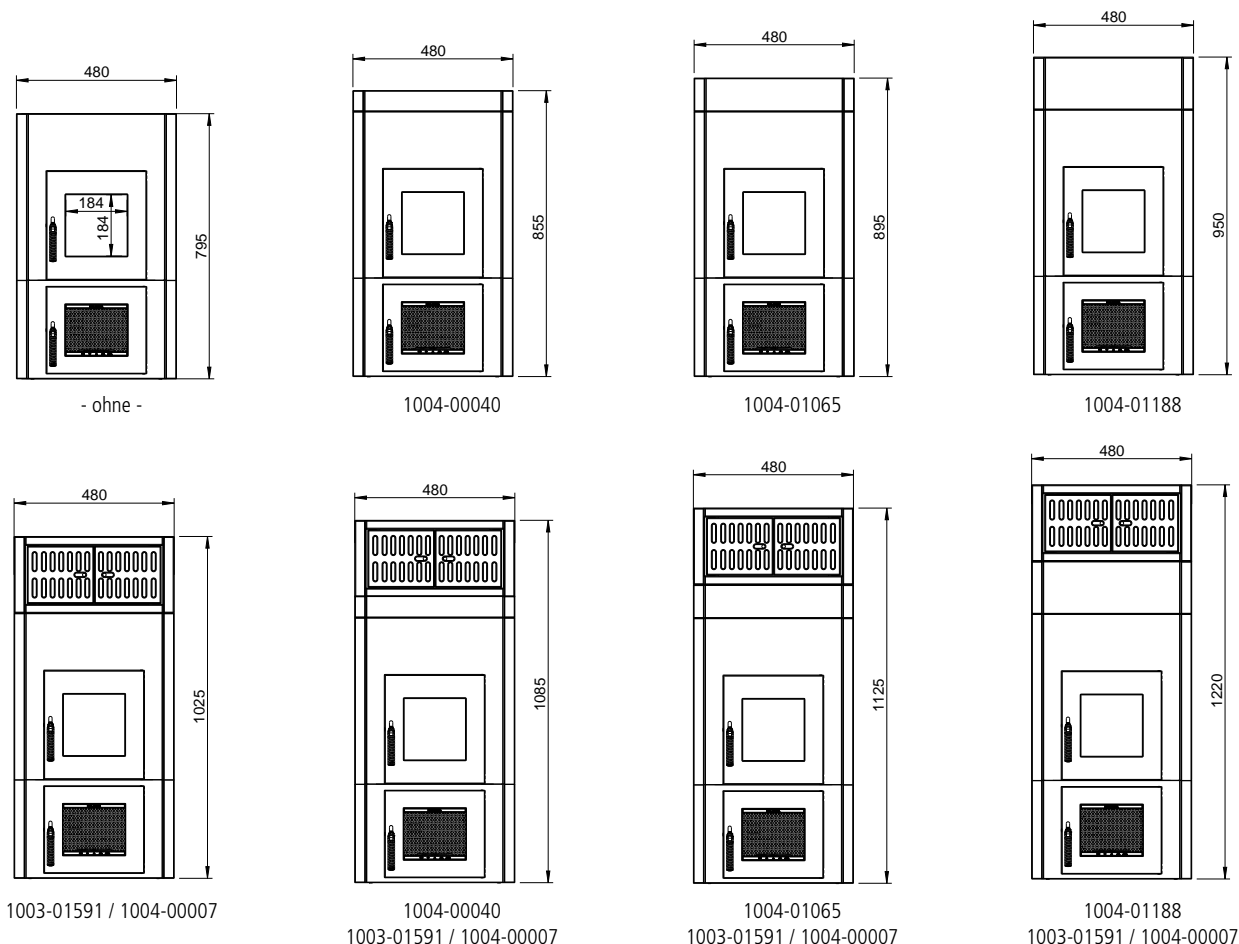
	Korpusmaße (BxT mm)	Frontplattenmaß (HxB mm)	Frontplattenmaß mit Röhrtür (HxB mm)	Verwendete Anbauleiste(n) Ident-Nr.
<b>K15</b>	300 x 400	640 x 360	–	–
<b>K16</b>	360 x 420	790 x 390	–	–
<b>K17</b>	360 x 420	790 x 420	1020 x 420	–
		835 x 420	1065 x 420	1004-00038
		895 x 420	1125 x 420	1004-00037
<b>K18</b>	360 x 500	835 x 480	1065 x 480	1004-00038 + 1004-00039
		895 x 480	1125 x 480	1004-00037 + 1004-00041
<b>K19</b>	415 x 622	835 x 480	1065 x 480	–
		895 x 480	1125 x 480	1004-00040
<b>K20</b>	415 x 490	935 x 480	1165 x 480	1004-01065
		990 x 480	1220 x 480	1004-01188
<b>K21</b>	415 x 428	795 x 480	1025 x 480	–
		855 x 480	1085 x 480	1004-00040
		895 x 480	1125 x 480	1004-01065
		950 x 480	1180 x 480	1004-01188

**K17/ K18 Frontmaße (ohne/ mit Anbauleisten/ Röhrtür)**


### K19/ K20 Frontmaße (ohne/ mit Anbauleisten/ Röhrtür)



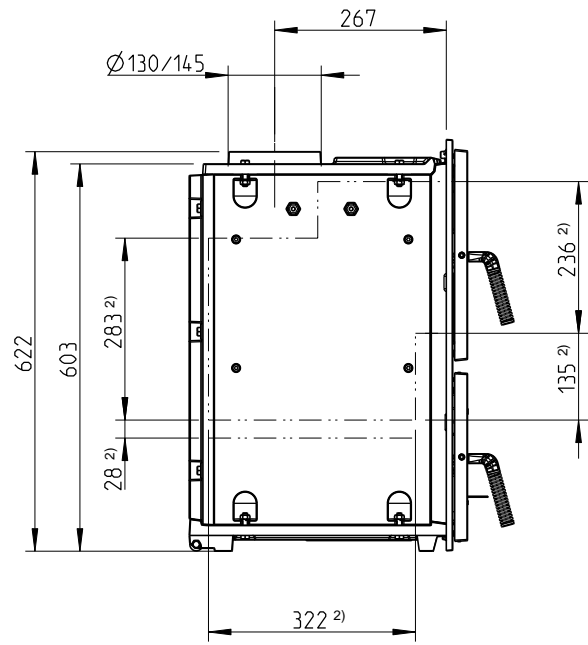
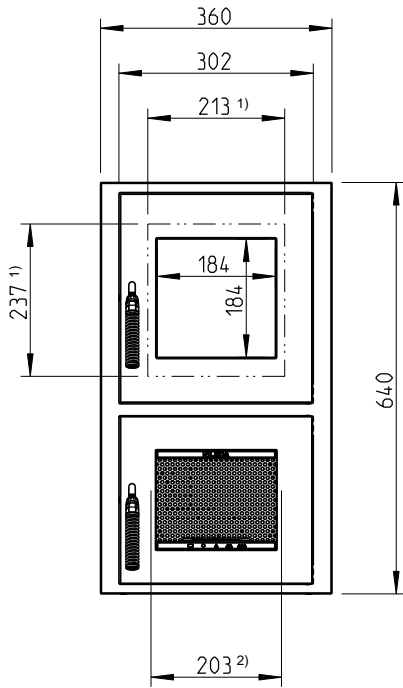
### K21 Frontmaße (ohne/ mit Anbauleisten/ Röhrtür)



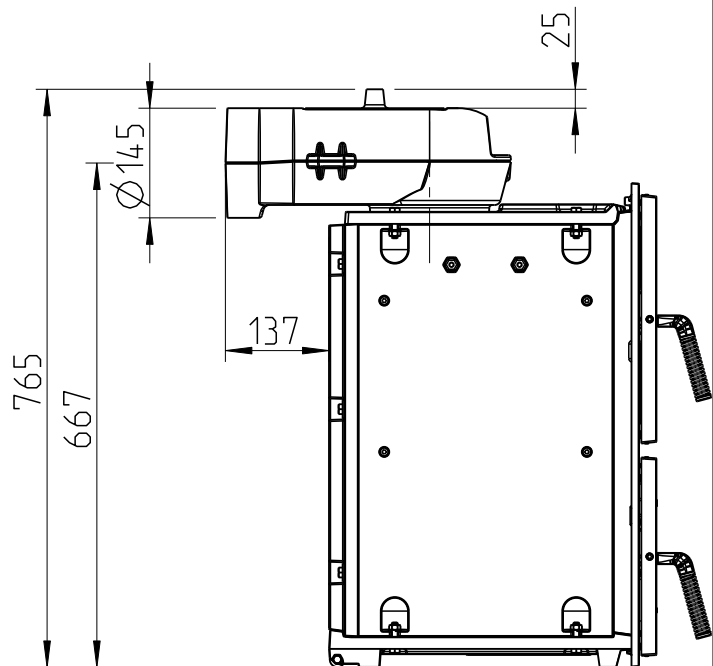
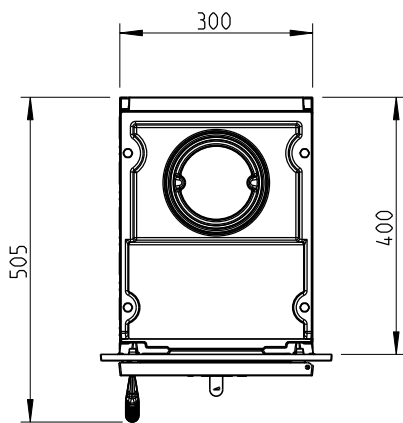
Heizeinbauten  
**RUBIN**

**RUBIN K15** hier: mit Heizgasstutzen 135 mm (1004-01249) / 145 mm (1004-01250) u. ohne/mit waager. Guss-Heizgasstutzen 145 mm (1004-01252) / M1:10

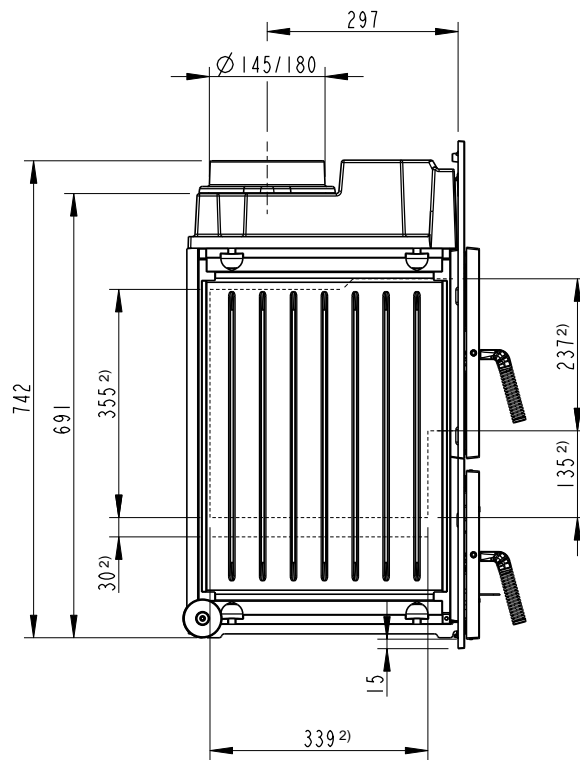
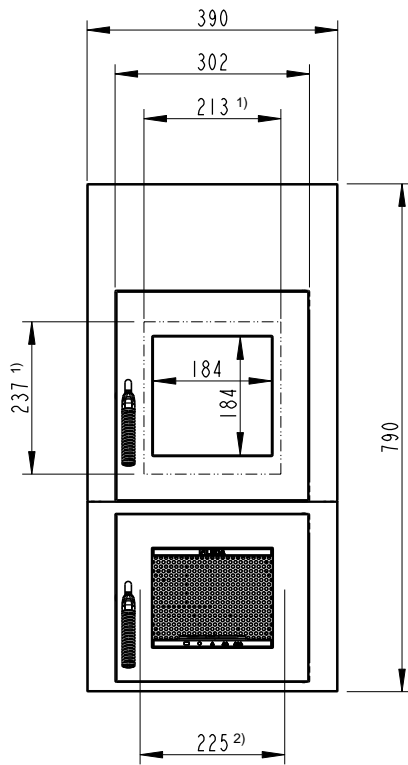
Heizensätze  
**RUBIN**



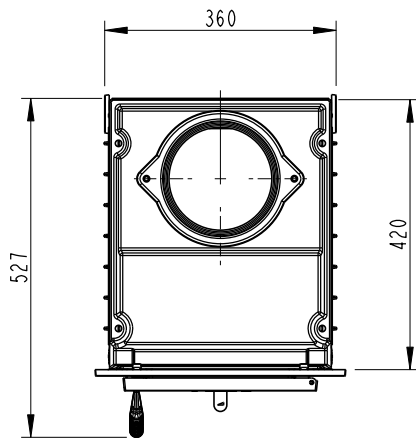
- 1) Feueröffnung
- 2) Brennraumabmessungen



RUBIN K16 hier: mit Heizgasstutzen 145 mm (1004-01262) / 180 mm (1004-00780) / M1:10



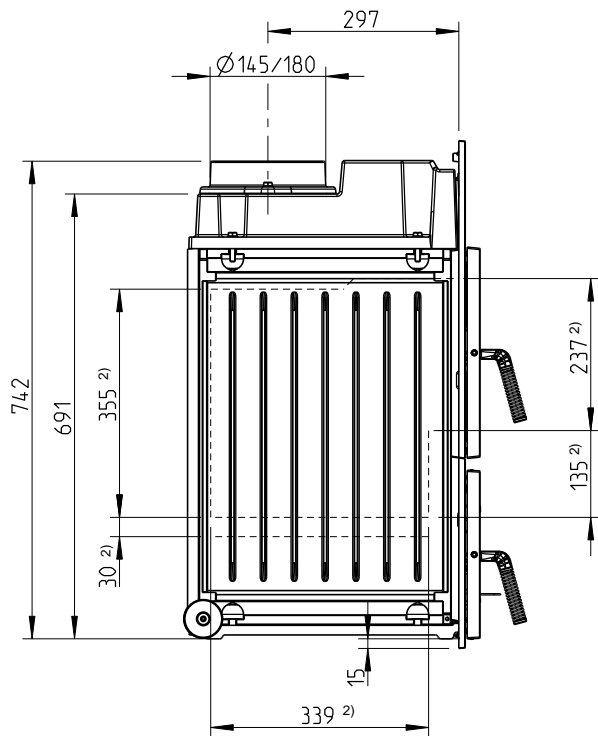
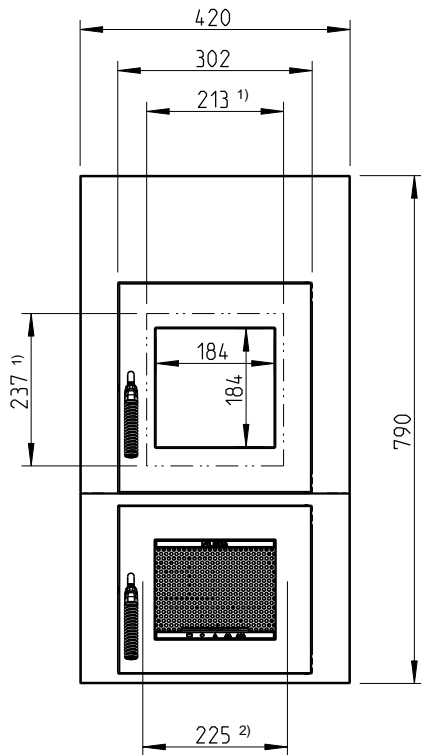
- 1) Feuertüröffnung
- 2) Brennraumabmessungen



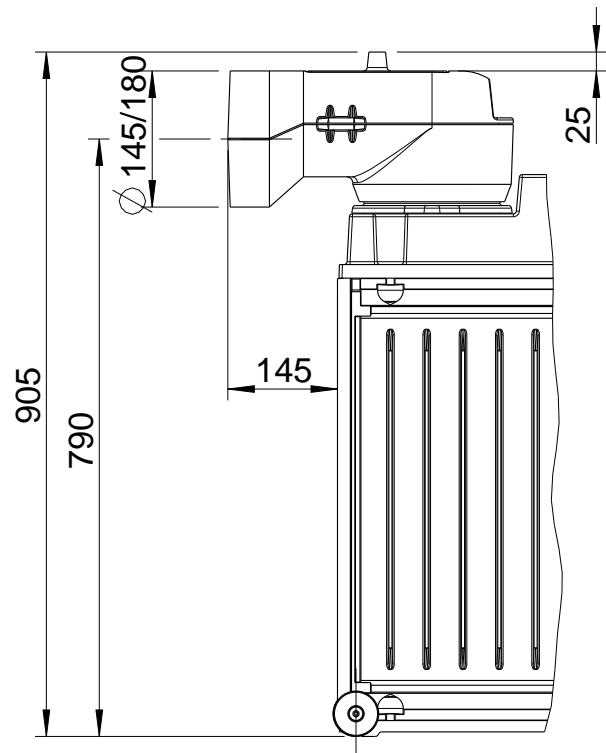
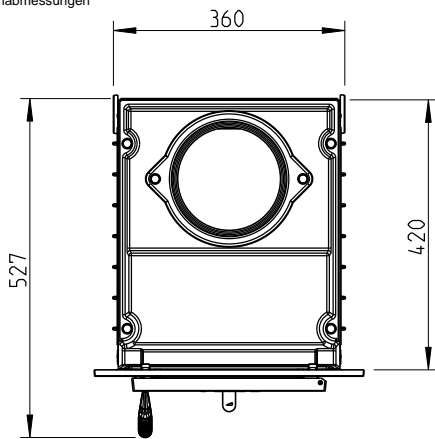
Heizeinsätze  
**RUBIN**

**RUBIN K17** hier: mit Heizgasstutzen 145 mm (1004-01262) / 180 mm (1004-00780) u. ohne/mit waager. Guss-Heizgasstutzen Ø 145 mm (1004-00078) / 180 mm (1004-00077) / M1:10

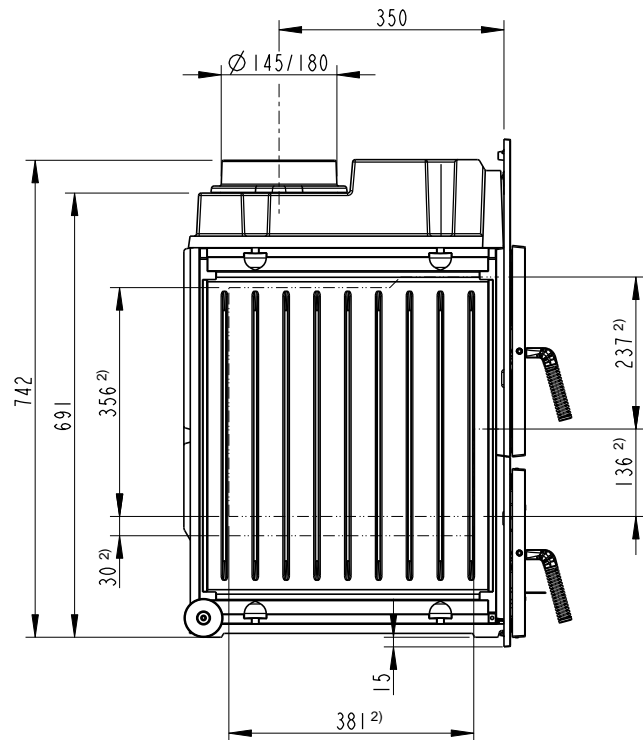
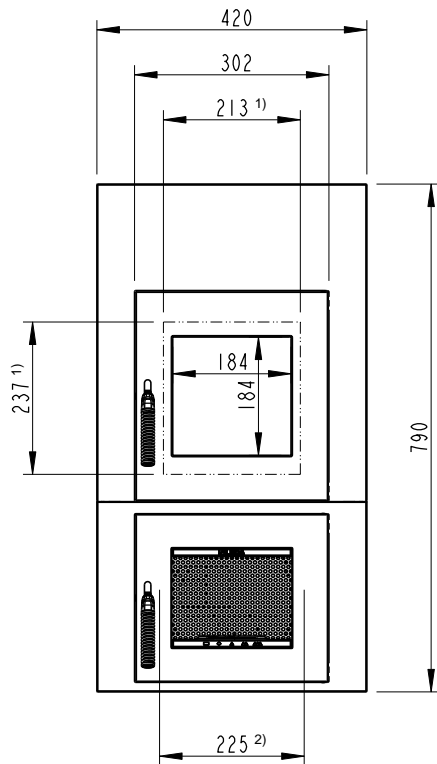
Heizensätze  
**RUBIN**



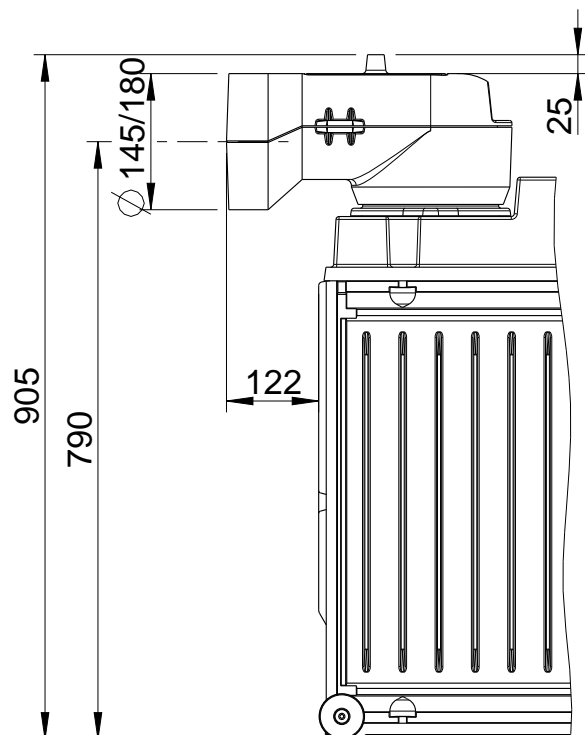
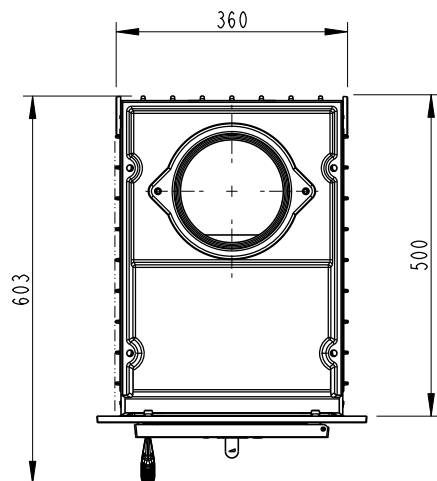
- 1) Feuertüröffnung
- 2) Brennraumabmessungen



**RUBIN K18** hier: mit Heizgasstutzen 145 mm (1004-01262) / 180 mm (1004-00780) u. ohne/mit waager. Guss-Heizgasstutzen Ø 145 mm (1004-00078) / 180 mm (1004-00077) / M1:10



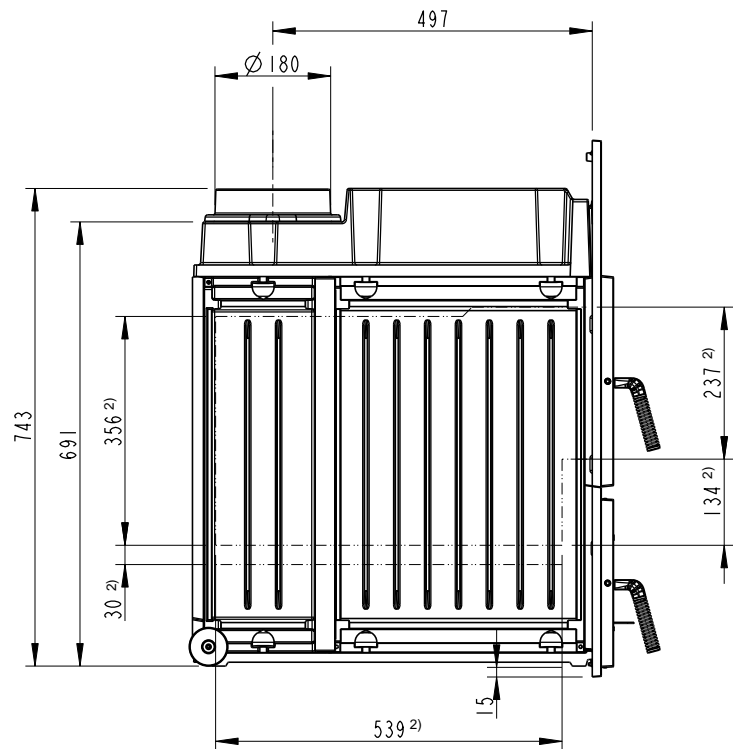
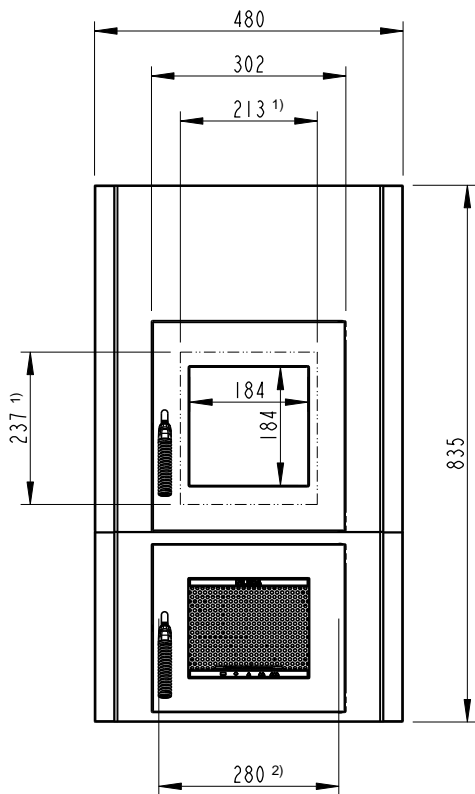
- 1) Feuertüröffnung
- 2) Brennraumabmessungen



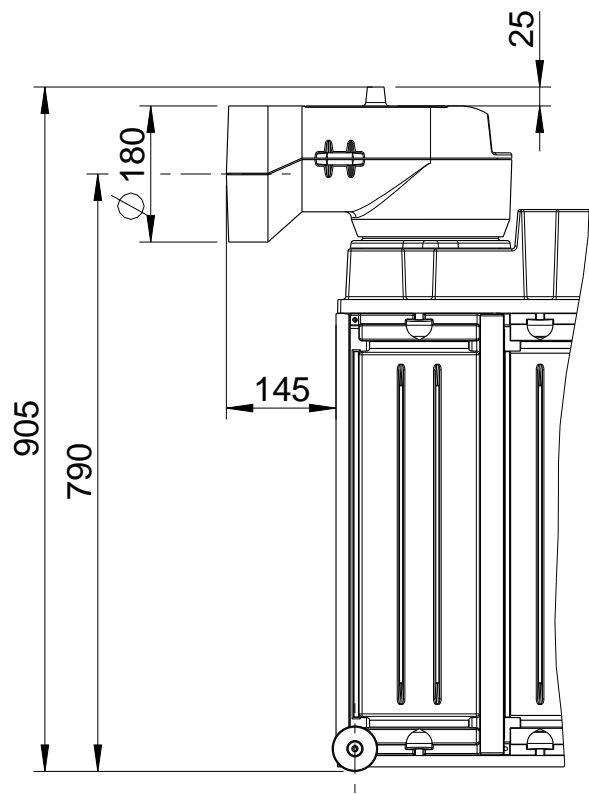
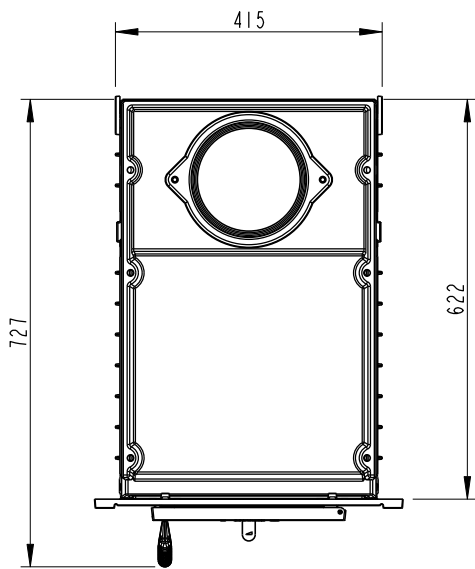
Heizeinsätze  
**RUBIN**

RUBIN K19 hier: mit Heizgasstutzen 180 mm (1004-00780) u. ohne/mit waager. Guss-Heizgasstutzen 180 mm (1004-00077) / M1:10

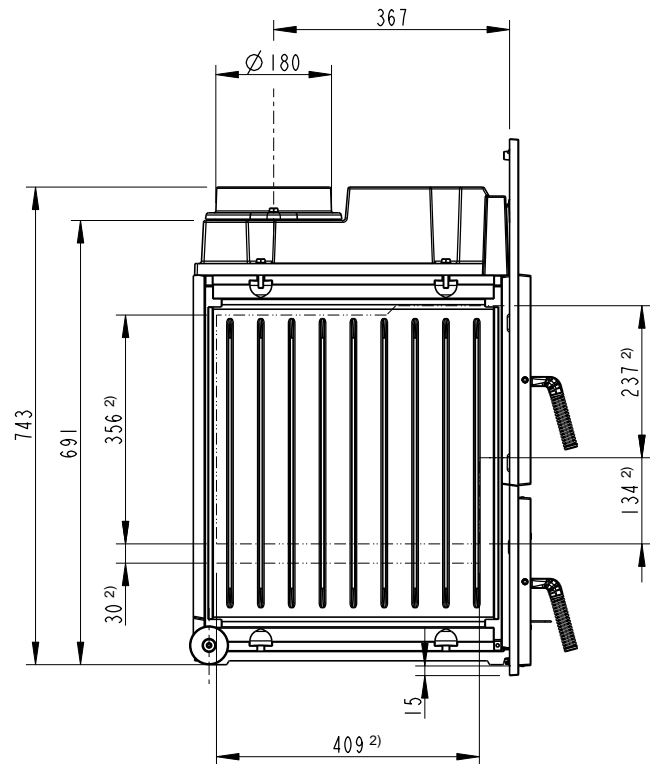
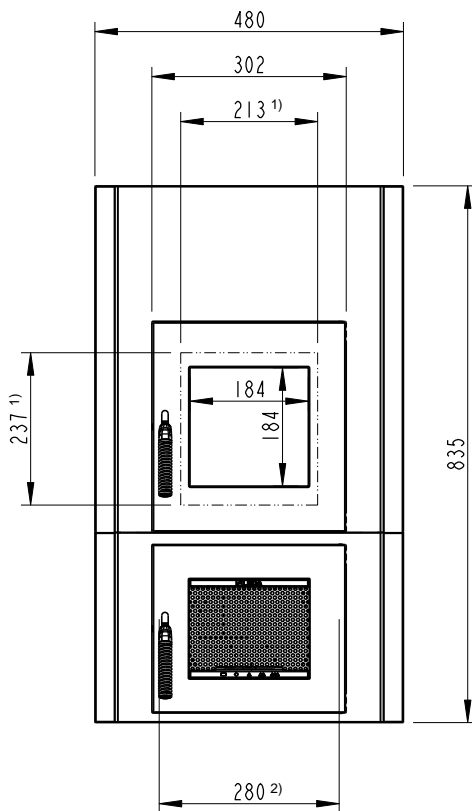
Heizeinsätze  
**RUBIN**



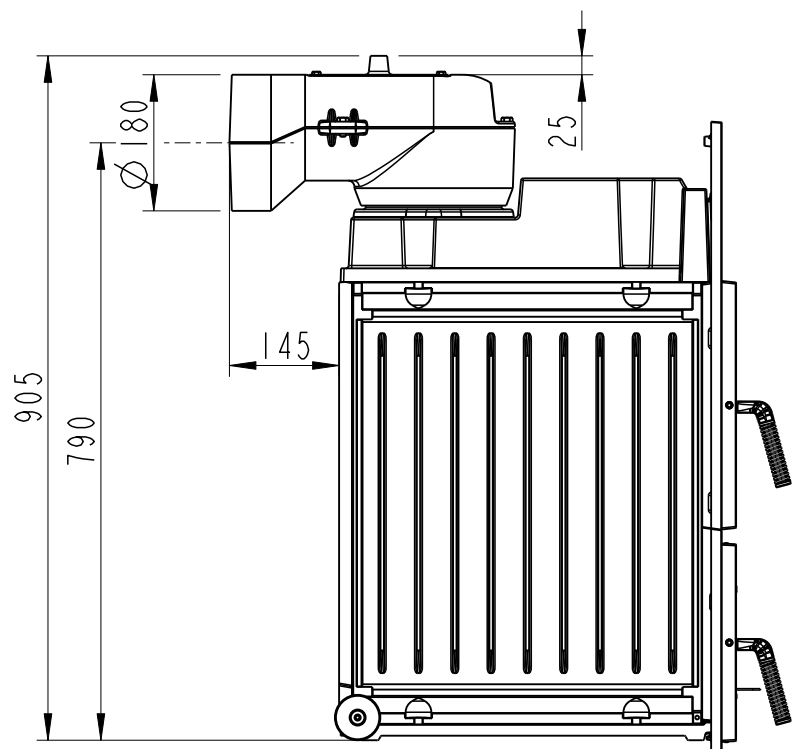
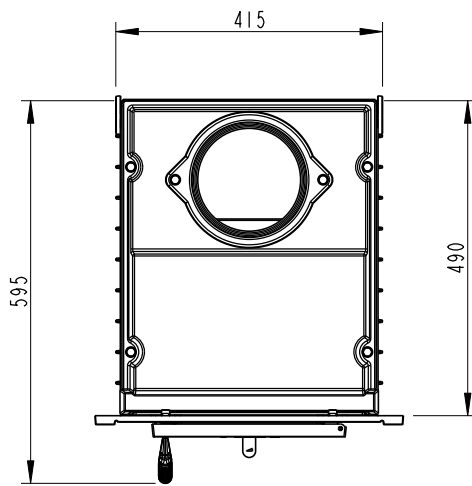
- 1) Feuertüröffnung
- 2) Brennraumabmessungen



RUBIN K20 hier: mit Heizgasstutzen 180 mm (1004-00780) u. ohne/mit waager. Guss-Heizgasstutzen Ø 180 mm (1004-00077) / M1:10



- 1) Feuertüröffnung
- 2) Brennraumabmessungen

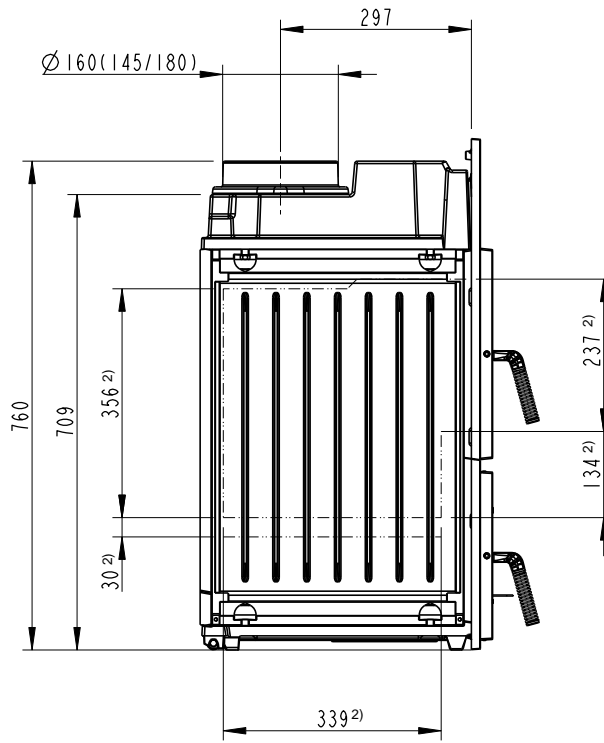
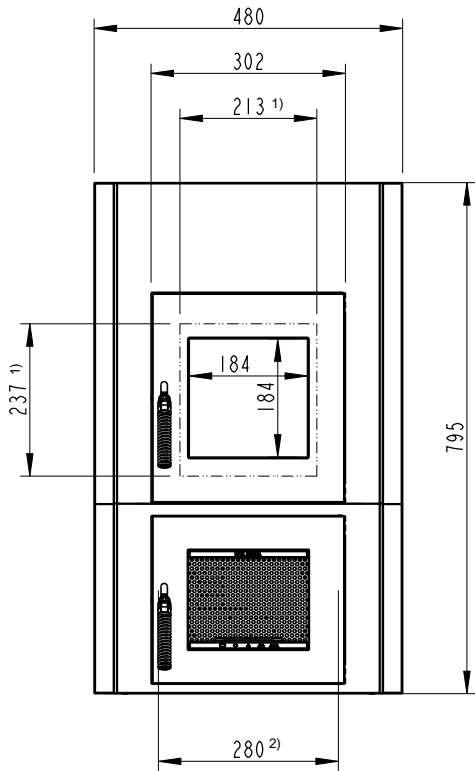


Heizeinsätze  
**RUBIN**



**RUBIN K21** hier: mit Heizgasstutzen 145 mm (1004-01262) / 160 mm 1004-00778) / 180 mm (1004-00780) u. ohne/mit waager. Guss-Heizgasstutzen 145 mm (1004-00078) / 180 mm (1004-00077) / M1:10

Heizensätze  
**RUBIN**



- 1) Feuertüröffnung
- 2) Brennraumabmessungen

