

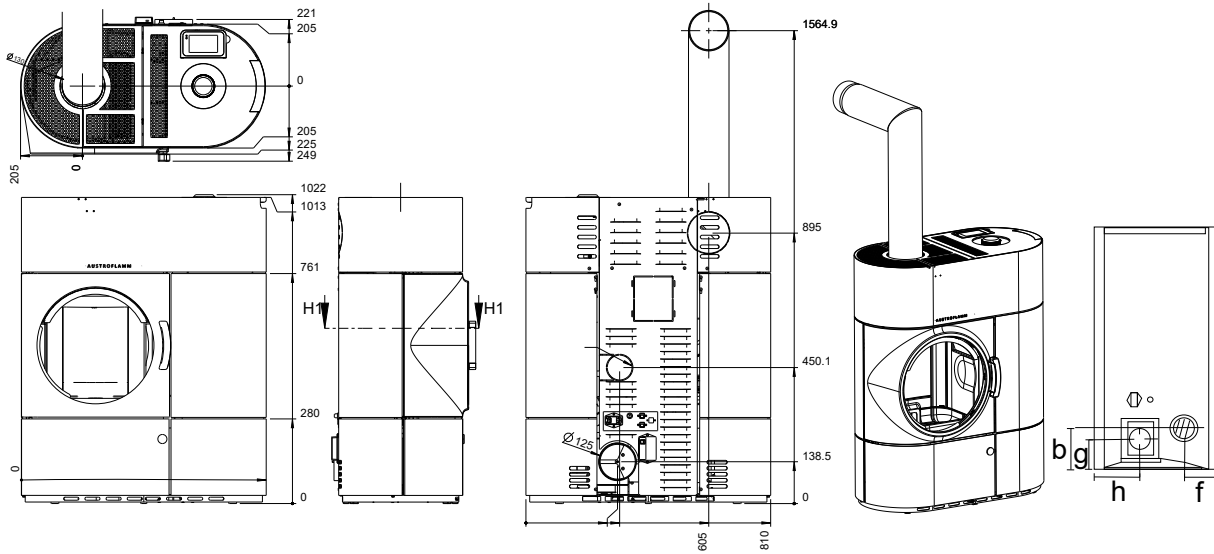
CLOU DUO



AUSTROFLAMM



[www.austroflamm.com](http://www.austroflamm.com)



MASSE UND GEWICHTE	
Höhe x Breite x Tiefe [mm]	1013 x 810 x 410
Rauchrohrabgang Durchmesser [mm]	130
Außenluftanschluss [Ø mm]	125
Gewicht [kg]	212
b: Anschlusshöhe mit Rauchrohr hinten [mm]	895
f: Rauchrohranschluss von rechts [mm]	205
g: Anschlusshöhe Außenluft [mm]	138
h: Außenluftanschluss von links [mm]	303
Feuerraum h x b x t [mm]	301 x 322 x 196
Sicherheitsabstände a, b, c [mm]	800 / 200 / 100
LEISTUNG	
Nennwärmeleistung [kW] lt. EN 13240 EN 14785	6,8 / 7
Heizleistung min/max [kW]	2,4-7,0
Raumheizvermögen min/max [m³]	98-190
Pelletbehälter [kg/l]	≈ 22/34
Brennstoffdurchsatz min / max [kg/h]	0,6-1,64
Brenndauer min / max [h]	≈ 13/36
Stromanschluss [V/Hz]	230/50
AUSSTATTUNG	
Raumthermostat	o
(Wochen-)Timer	o
Automatische Kipprostentaschung	o
Raumluftunabhängig	o
WLAN	Z
Fernbedienung	Z
Luftverteilungsmodul	Z
DATEN FÜR DEN SCHORNSTEINFEGER	
Abgasmassenstrom [g/s]	5,0
Abgastemperatur [°C]	220
Mindestförderdruck bei Nennwärmeleistung [Pa]	12
Mindestförderdruck für Schornsteinberechnung [Pa]	12