




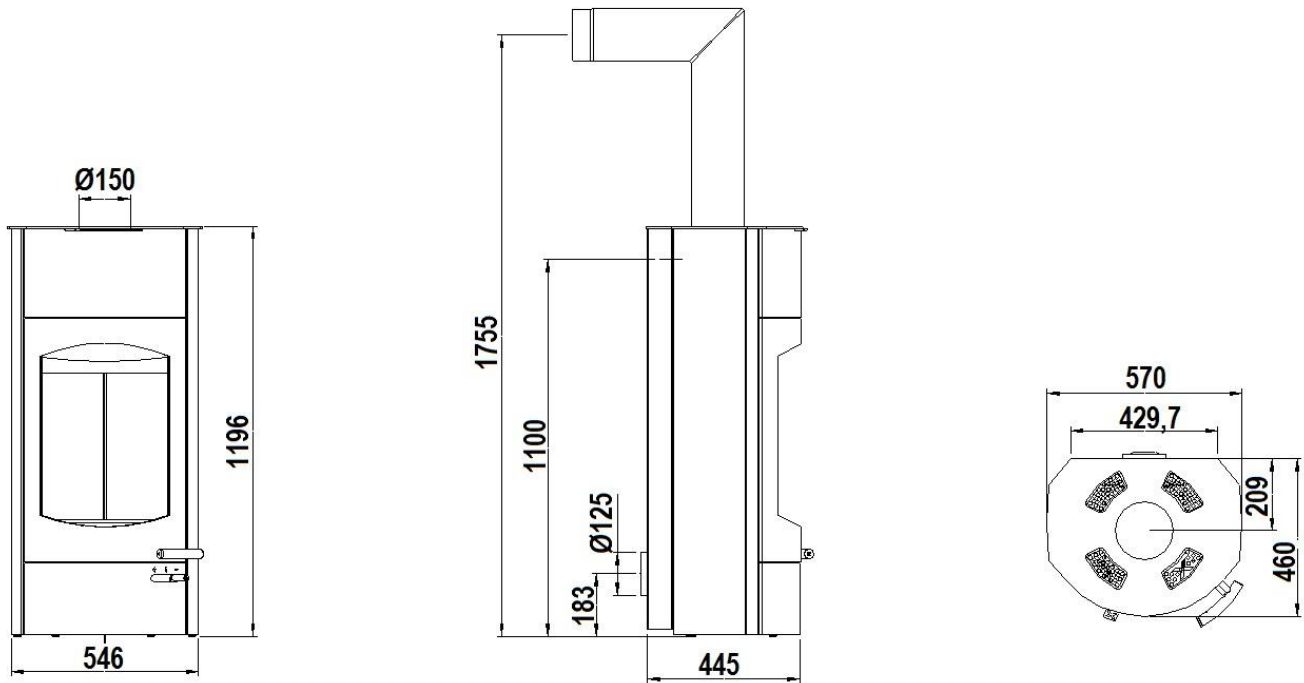
- 
- Ⓢ Um Schäden zu vermeiden, heizen Sie Ihren Ofen bei der Inbetriebnahme höchstens mit der Brennstoffmenge lt. Bedienungsanleitung an. Danach auskühlen lassen und Vorgang wiederholen.
  - Ⓢ To avoid damages, please only use the maximum fuel load for the initial start-up according to our user's instructions. Allow the stove to cool down and repeat the procedure.
  - Ⓢ Pour éviter des dommages faites attention de ne brûler que la quantité de bois comme indiquée dans la notice d'utilisation. Laissez refroidir puis recommencez.

Benutzerhandbuch / user instructions /  
istruzioni per l'uso / manuel d'instructions

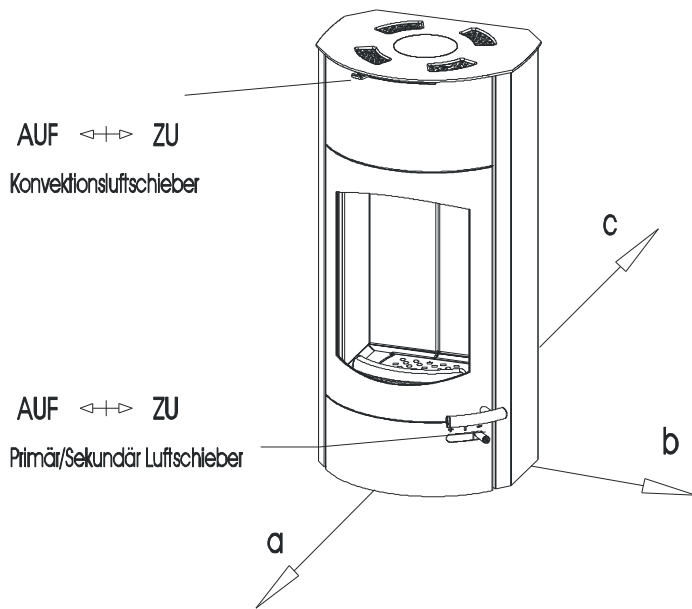
# KOKO Xtra 2.0

  
**AUSTROFLAMM**

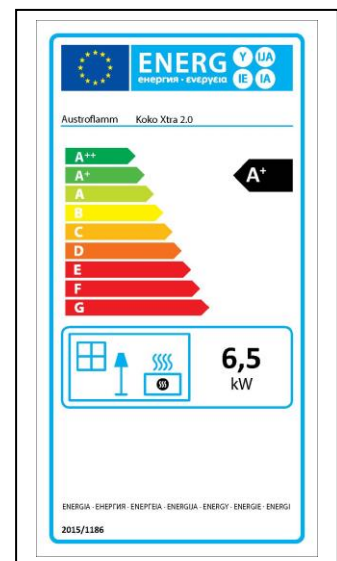
[www.austroflamm.com](http://www.austroflamm.com)



**Fig. 1**



**Fig. 2**



deutsch  
 AUF - ZU  
 Sekundärluftschieber  
 Primärluftschieber  
 primaire

english  
 open - closed  
 secondary air supply  
 primary air supply

italiano  
 aperto - chiuso  
 regolazione aria secondaria  
 regolazione aria primaria

français  
 ouvert - fermé  
 coulisseau d'entrée d'air second.  
 coulisseau d'entrée d'air

1.	TECHNISCHE DATEN .....	3
2.	WICHTIGE INFORMATIONEN .....	6
3.	SO BEDIENEN SIE IHREN KAMINOFEN RICHTIG.....	7
	Richtig Feuer machen.....	7
	Heizen in der Übergangszeit .....	8
	Hinweis bei Schornsteinbrand.....	8
4.	DIE WICHTIGSTEN ERSATZTEILE - ÜBERSICHT .....	8
	Dichtungen .....	8
	Keramott .....	8
	Sonstiges.....	8
	Zubehör.....	8
	Pflege .....	8
1.	TECHNICAL DATA .....	10
2.	IMPORTANT INFORMATION.....	13
3.	CORRECT OPERATION OF YOUR STOVE .....	14
	Making a fire .....	14
	Heating in-between seasons.....	15
	Chimney fire .....	15
4.	THE MOST IMPORTANT SPARES–OVERVIEW .....	15
	Gaskets.....	15
	Keramott .....	15
	Other parts.....	15
	Accessories .....	15
5.	SPECIAL FEATURES KOKO Xtra 2.0.....	16
1.	DATI TECNICI .....	17
2.	INFORMAZIONI IMPORTANTI .....	20
3.	PER UN USO CORRETTO DELLA VOSTRA STUFA CAMINETTO.....	21
	Per una corretta accensione .....	21
	Il riscaldamento durante le mezze stagioni.....	22
	Autocombustione della canna fumaria.....	22
4.	PROSPETTO DEI RICAMBI PRINCIPALI.....	22
	Guarnizioni.....	22
	Keramott .....	22
	Altre parti .....	22
	Accessori.....	22
	Pulizia.....	22
5.	SPECIALI CARATTERISTICHE KOKO Xtra 2.0 .....	23
1.	CARACTÉRISTIQUES TECHNIQUES .....	24
2.	INFORMATIONS IMPORTANTES .....	27
3.	POUR BIEN UTILISER VOTRE POÊLE .....	28
	Pour bien faire du feu .....	28
	Chauffer à la mi-saison .....	29

Information en cas d'incendie dans le conduit .....	29
4. PRINCIPALES PIÈCES DÉTACHÉES .....	29
Joints.....	29
Céramique réfractaire .....	29
Autres.....	29
Accessoires .....	29
Entretien .....	29
Nettoyage.....	29
5. PARTICULARITES DU KOKO XTRA 2.0 .....	30
GARANTIE / GUARANTEE / GARANZIA / GARANTIE .....	31
DATENVERARBEITUNG / DATA PROCESSING / TRAITEMENT DES DONNÉES / ELABORAZIONE DEI DATI	35
INBETRIEBNAHMEPROTOKOLL / START UP LOG / PROTOCOLE DE MISE EN SERVICE / PROTOCOLLO DI MESSA IN SERVIZIO.....	39

# 1. TECHNISCHE DATEN

Als Kaminofen der Bauart 1 ist ein Anschluss an einen bereits mit anderen Öfen und Herden für feste Brennstoffe belegten Schornstein möglich, sofern die Schornsteinbemessung gemäß DIN 4705, Teil 3, dem nicht widerspricht.

Abgaswerte für die Mehrfachbelegung des Schornsteines nach DIN 4705, Teil 3 bzw. zur Bemessung des Schornsteines nach DIN 4705, Teil 2		
Abgasmassenstrom	geschlossen	4,43 g/s
Abgastemperatur	geschlossen	331 °C
Mindestförderdruck bei Nennwärmeleistung (NWL)	geschlossen	10 Pa
	bei 0,8facher NWL	8 Pa
Raumheizvermögen (abhängig von der Hausisolierung)		65 - 165 m <sup>3</sup>

TECHNISCHE DATEN	
Höhe	1196 mm
Breite	546 mm
Tiefe	445 mm
Gewicht mit Stahlmantel	253 kg
Rauchrohrabgang Durchmesser	150 mm
Nennwärmeleistung lt. EN 13240	6 kW
Maximale Heizleistung	8 kW
Kleinste Heizleistung	3,5 kW

## Technische Daten nach Verordnung (EU) 2015/1185 und del. Verordnung (EU) 2015/1186

### Kontaktangaben des Herstellerst oder seines autorisierten Vertreters

Hersteller:	Austroflamm GmbH
Kontakt:	-
Anschrift:	Austroflamm-Platz 1
	4631 Krenglbach
	Austria

### Angaben zum Gerät

Modellkennung(en):	Koko Xtra 2.0
Gleichwertige Modelle:	-
Prüfberichte:	RRF - 40 12 3133
Angewendete harmonisierte Normen:	EN 13240
Andere angewendete Normen/techn. Spezifikationen:	
Indirekte Heizfunktion:	Nein
Direkte Wärmeleistung:	6,0
Indirekte Wärmeleistung <sup>1</sup> :	-

**Eigenschaften beim Betrieb mit dem bevorzugten Brennstoff**

Raumheizungs-Jahresnutzungsgrad $\eta_s$ :	70,1
Energieeffizienzindex (EEI):	106

**Besondere Vorkehrungen bei Zusammenbau, Installation oder Wartung**

Ist in den einzelnen Kapiteln der Betriebsanleitung beschrieben.

Brennstoff	Bevorzugter Brennstoff (nur einer) <sup>2</sup> :	Sonstige(r) geeignete(r) Brennstoff(e) <sup>3</sup> :	$\eta_s$ [x%]:	Raumheizungs-Emissionen bei Nennwärmeleistung (*)				Raumheizungs-Emissionen bei Mindestwärmeleistung <sup>4</sup> (*) (**)			
				PM	OGC	CO	NO <sub>x</sub>	PM	OGC	CO	NO <sub>x</sub>
				[x] mg/Nm <sup>3</sup> (13% O <sub>2</sub> ) <sup>5</sup>				[x] mg/Nm <sup>3</sup> (13% O <sub>2</sub> ) <sup>6</sup>			
Scheitholz, Feuchtigkeitsgehalt ≤ 25 %	ja	nein	70,1	11	72	1125	91	-	-	-	-
Pressholz, Feuchtigkeitsgehalt < 12 %	nein	nein	-	-	-	-	-	-	-	-	-
Sonstige holzartige Biomasse	nein	nein	-	-	-	-	-	-	-	-	-
Nicht-holzartige Biomasse	nein	nein	-	-	-	-	-	-	-	-	-
Anthrazit und Trockendampfkohle	nein	nein	-	-	-	-	-	-	-	-	-
Steinkohlenkoks	nein	nein	-	-	-	-	-	-	-	-	-
Schwelkoks	nein	nein	-	-	-	-	-	-	-	-	-
Bituminöse Kohle	nein	nein	-	-	-	-	-	-	-	-	-
Braunkohlebriketts	nein	nein	-	-	-	-	-	-	-	-	-
Torfbriketts	nein	nein	-	-	-	-	-	-	-	-	-
Briketts aus einer Mischung aus fossilen Brennstoffen	nein	nein	-	-	-	-	-	-	-	-	-
Sonstige fossile Brennstoffe	nein	nein	-	-	-	-	-	-	-	-	-
Briketts aus einer Mischung aus Biomasse und fossilen Brennstoffen	nein	nein	-	-	-	-	-	-	-	-	-
Sonstige Mischung aus Biomasse und festen Brennstoffen	nein	nein	-	-	-	-	-	-	-	-	-

(\*) PM = Staub, OGC = gasförmige organische Verbindungen, CO = Kohlenmonoxid, NO<sub>x</sub> = Stickoxide

(\*\*) Nur bei Anwendung der Korrekturfaktoren F(2) oder F(3) erforderlich.

**Eigenschaften beim ausschließlichen Betrieb mit dem bevorzugten Brennstoffen<sup>7</sup>**

Angabe	Symbol	Wert	Einheit	Angabe	Symbol	Wert	Einheit
<b>Wärmeleistung</b>				<b>Thermischer Wirkungsgrad (Brennstoffwirkungsgrad) (auf Grundlage des NCV)</b>			
Nennwärmeleistung	P <sub>nom</sub>	6,0	kW	thermischer Wirkungsgrad (Brennstoffwirkungsgrad) bei Nennwärmeleistung	η <sub>th,nom</sub>	80,1	%
Mindestwärmeleistung (Richtwert)	P <sub>min</sub>	-	kW	thermischer Wirkungsgrad (Brennstoffwirkungsgrad) bei Mindestwärmeleistung (Richtwert)	η <sub>th,min</sub>	-	%
<b>Hilfsstromverbrauch</b>				<b>Art der Wärmeleistung/Raumtemperaturkontrolle</b>			
Bei Nennwärmeleistung	e <sub>lmax</sub>	-	kW	einstufige Wärmeleistung, keine Raumtemperaturkontrolle			ja
Bei Mindestwärmeleistung	e <sub>lmin</sub>	-	kW	zwei oder mehr manuell einstellbare Stufen, keine Raumtemperaturkontrolle			nein
Im Bereitschaftszustand	e <sub>lSB</sub>	-	kW	Raumtemperaturkontrolle mit mechanischem Thermostat			nein
<b>Leistungsbedarf der Pilotflamme</b>				mit elektronischer Raumtemperaturkontrolle			
Leistungsbedarf der Pilotflamme (soweit vorhanden)	P <sub>pilot</sub>	-	kW	mit elektronischer Raumtemperaturkontrolle und Tageszeitregelung			nein
				mit elektronischer Raumtemperaturkontrolle und Wochentagsregelung			
				<b>Sonstige Regelungsoptionen</b> (Mehrfachnennungen möglich)			
				Raumtemperaturkontrolle mit Präsenzerkennung			nein
				Raumtemperaturkontrolle mit Erkennung offener Fenster			nein
				mit Fernbedienungsoption			nein

<sup>1</sup> Bei Feuerstätten ohne wasserführende Bauteile erfolgt kein Eintrag.

<sup>2</sup> Werte für Jahresnutzungsgrad und Emissionen sind hier für den bevorzugten Brennstoff anzugeben.

<sup>3</sup> Werte für Jahresnutzungsgrad und Emissionen sind hier für alle weiteren, sonstige geeignete Brennstoffe anzugeben.

<sup>4</sup> Entspricht der Teillast-Wärmeleistung nach EN 16510

<sup>5</sup> Angabe in mg/m<sup>3</sup> bei Heated-Filter-Methode (gemäß Anhang III, Nummer 4, Buchstabe a, Ziffer i, Punkt 1) bzw. g/kg bei Messung im Verdünnungstunnel (gemäß Anhang III, Nummer 4, Buchstabe a, Ziffer i, Punkt 2 und 3.)

<sup>6</sup> Angabe in mg/m<sup>3</sup> bei Heated-Filter-Methode (gemäß Anhang III, Nummer 4 Buchstabe a Ziffer i Punkt 1) bzw. g/kg bei Messung im Verdünnungstunnel (gemäß Anhang III, Nummer 4, Buchstabe a, Ziffer, i Punkt 2 und 3.)

<sup>7</sup> Hier sind Angaben nur zum bevorzugten Brennstoff zu machen.

## 2. WICHTIGE INFORMATIONEN

Die Informationen in diesem Handbuch sind allgemeiner Natur. Nationale und europäische Normen, örtliche und baurechtliche Vorschriften sowie feuerpolizeiliche Bestimmungen sind einzuhalten.

### Allgemeine Sicherheitshinweise zum Betrieb Ihres Kaminofens

- Lesen Sie vor der Inbetriebnahme des Ofens das gesamte Handbuch gründlich durch und beachten Sie die Warnhinweise.
- Für den Transport Ihres Heizgerätes dürfen nur zugelassene Transporthilfen mit ausreichender Tragfähigkeit verwendet werden.
- Der Hersteller erklärt: Die Mehrfachbelegung des Schornsteins ist möglich, sofern die örtlichen Vorschriften eine solche Installation zulassen.
- Ihr Heizgerät ist nicht zur Verwendung als Leiter oder Standgerüst geeignet.
- Beachten Sie, dass sich Oberflächen des Kaminofens während des Betriebes stark erwärmen. Zur Bedienung des Kaminofens empfehlen wir die Benutzung des Schutzhandschuhs. Machen Sie Kinder auf diese Gefahren aufmerksam und halten Sie sie während des Betriebes von der Feuerstätte fern.
- Achtung – Lack ist kein Rostschutz!
- Verbrennen Sie ausschließlich das im Kapitel „saubere Verbrennung“ angeführte, genehmigte Heizmaterial.
- Das Verbrennen oder Einbringen von leicht brennbaren oder explosiven Stoffen, wie leere Spraydosen und dgl. in den Brennraum, sowie deren Lagerung in unmittelbarer Nähe Ihres Heizgerätes, ist wegen Explosionsgefahr strengstens verboten.
- Beim Nachheizen sollen keine weiten oder leicht brennbaren Kleidungsstücke getragen werden.
- Das Abstellen von nicht hitzebeständigen Gegenständen auf dem Heizgerät oder in dessen Nähe ist verboten.
- Legen Sie keine Wäschestücke zum Trocknen auf den Ofen. Auch Wäscheständer oder dgl. müssen in ausreichendem Abstand vom Heizgerät aufgestellt werden – Brandgefahr.
- Der Kaminofen Koko Xtra 2.0 ist keine Dauerbrand-Feuerstelle.
- Beim Betrieb Ihres Heizgerätes ist das Verarbeiten von leicht brennbaren und explosiven Stoffen im selben oder in anschließenden Räumen verboten
- Das Gerät ist nur mit geschlossenen Türen zu betreiben.
- Die Tür sowie alle Einstelleinrichtungen des Geräts sind zu schließen, wenn das Gerät außer Betrieb ist.



### Kaminofenaufstellung

#### Einzuhaltende Sicherheitsabstände

(Mindestabstände - siehe auch Typenschild)

Fig. 2

- |     |         |
|-----|---------|
| a > | 1200 mm |
| b > | 540 mm  |
| c > | 180 mm  |

(a - nach vorne im Strahlungsbereich)

(b - seitlich)

(c - hinten)

Bitte beachten Sie, dass der Aufstellungsraum mind. eine Tür / ein Fenster ins Freie aufweist oder mit einem derartigen Raum direkt verbunden sein muss. Andere Feuerstätten und Dunstabzugshauben dürfen nicht im Raumluf Verbund mit Feuerstätten betrieben werden.

#### Bodentragfähigkeit

Prüfen Sie vor dem Aufstellen, ob die Tragfähigkeit der Unterkonstruktion dem Gewicht Ihres Kaminofens standhält.



## Verbrennungsluft

Als Betreiber müssen Sie für ausreichende Verbrennungsluft sorgen. Bei abgedichteten Fenstern und Türen kann es sein, dass die Frischluftzufuhr nicht mehr gewährleistet ist bzw. das Zugverhalten des Ofens beeinträchtigt wird. Ggf. muss für eine zusätzliche Frischluftzufuhr gesorgt werden. Bitte befragen Sie Ihren Fachhändler. Stellen Sie sicher, dass Verbrennungsluftöffnungen nicht verschlossen sind!

## Rauchrohranschluss

Für den Anschluss der Rauchrohre an den Schornstein gibt es zu Ihrer eigenen Sicherheit strenge Richtlinien. Ihr Kaminofen-Fachhändler kennt diese. Beauftragen Sie daher unbedingt Ihren Fachhändler mit dem Rauchrohranschluss.

# 3. SO BEDIENEN SIE IHREN KAMINOFEN RICHTIG

## Zugelassene Brennstoffe

Trockenes, gut abgelagertes, naturbelassenes Holz (Hartholz bevorzugt), Holzbriketts.

## Maximale Brennstoffmenge

Maximal aufzugebende Brennstoffmenge: 1,3 kg Holz. Größere Brennstoffmengen können zu Überhitzung und Beschädigungen am Ofen führen!

## Saubere Verbrennung

Das Brennholz muss trocken (rel. Holzfeuchte < 15 %) und unbehandelt sein. Außerdem muss die richtige Brennholzmenge verbrannt werden, um eine saubere, emissionsarme Verbrennung zu erreichen.

## Inbetriebnahme

Während der ersten 3-4 Abbrandzyklen - bei Nennwärmeleistung - kann es zu Geruchsentwicklung kommen und der Lack ist noch nicht ausgehärtet.

## Richtig Feuer machen

Für den richtigen und sicheren Betrieb der Feuerstätte ist darauf zu achten, dass der Schornstein den erforderlichen Förderdruck aufbaut. Dies muss besonders bei jeder Erstinbetriebnahme (z.B. nach der Sommerzeit) und in der Übergangszeit (z.B. bei starkem Wind) kontrolliert werden. Wenn nicht genügend Förderdruck vorhanden ist, dann können zunächst Papier oder Weichholzspäne verbrannt werden, um Ofen und Kamin auf Temperatur zu bringen. Die Lufteintrittsöffnung des Kaminofens darf nicht verschlossen werden.

Rost reinigen, bei Bedarf Aschekasten entleeren (Vorsicht auf Glutstücke).

Regler für Verbrennungsluft ganz öffnen (Stellung „AUF“ in Fig. 2, siehe auch Fig. 4).

Legen Sie 2 - 3 Stück Scheitholz (gesamt ca. 1,0 kg) unten quer in den Feuerraum (1), mit ausreichend Abstand zueinander (mind. 2 cm). Darüber kommen ca. 0,3 kg Weichholzspäne (2). Darauf legen Sie in die Mitte eine Anzündhilfe und zünden diese an (3). siehe Fig. 3



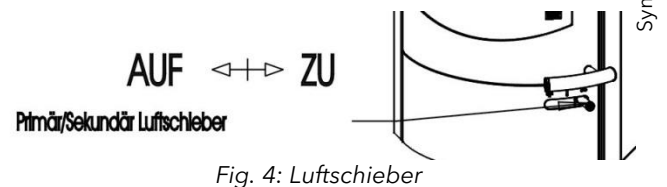
Fig. 3: Vor dem Anzünden

Schließen Sie die Türe!

Am besten diese erste Holzaufgabe ohne Änderung der Luftschieberstellung abbrennen lassen.

Wenn nur noch Grundglut vorhanden ist (keine Flammen mehr), dann können Sie, falls gewünscht, wieder eine Auflage Scheitholz (max. 1,3 kg) nachlegen.

Beim Nachlegen gehen Sie prinzipiell wie beim Anheizen vor: Luftregler auf „AUF“ stellen, Ofentüre vorsichtig öffnen, Holz nachlegen, Türe schließen.



Sobald nach einigen Minuten die Holzscheite rundherum gut brennen (helle, hohe Flammen - siehe Fig. 5), können Sie nun mit dem Luftschieber die Heizleistung regulieren (Regler auf Maximalstellung „AUF“ = maximale Heizleistung), die Flammen sollten aber immer gelb und nie blau bzw. mit schwarzen Flammenspitzen brennen (sonst wieder mehr Luft zuführen) - siehe Fig. 4. Während des Abbrands die Luftzufuhr nicht gänzlich schließen. (Verpuffungsgefahr!)

Um den Austritt von Heizgasen zu vermeiden, halten Sie die Feuerraumtüre im Heizbetrieb immer geschlossen.



Fig. 5: Flammenbild

### Heizen in der Übergangszeit

In der Übergangszeit, d.h. bei höheren Außentemperaturen, kann es bei plötzlichem Temperaturanstieg zu Störungen des Schornsteinzuges kommen, so dass die Heizgase nicht vollständig abgezogen werden. Die Feuerstätte ist dann mit geringeren Brennstoffmengen zu befüllen und bei weiter geöffnetem Primärluftschiebers/-reglers so zu betreiben, dass der vorhandene Brennstoff schneller (mit Flammentwicklung) abbrennt und dadurch der Schornsteinzug stabilisiert wird.

### Hinweis bei Schornsteinbrand

Wird falscher oder zu feuchter Brennstoff verwendet, kann es aufgrund von Ablagerungen im Schornstein zu einem Schornsteinbrand kommen. Verschließen Sie sofort alle Luftöffnungen am Kamin und informieren Sie die Feuerwehr. Nach dem Ausbrennen des Schornsteins diesen vom Fachmann auf Risse bzw. Dichtheit überprüfen lassen.

## 4. DIE WICHTIGSTEN ERSATZTEILE - ÜBERSICHT

### Dichtungen

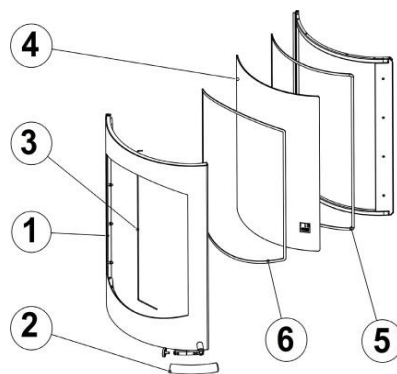
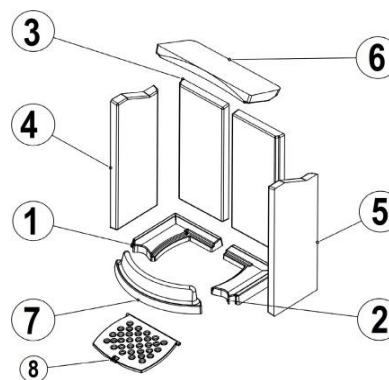
Bezeichnung	Nr.-Skizze	Artikelnr.
Flachdichtung 8x2, L=1425 mm	5	710096
Tür Flachdichtung 8x2, L=1420 mm	6	710096
Runddichtung DM14x2100 grau	8	714223

### Keramott

Bezeichnung	Nr.-Skizze	Artikelnr.
Keramott Boden links	1	714383
Keramott Boden rechts	2	714382
Keramott Rückwand (2 Stück)	3	714384
Keramott Seite links	4	714386
Keramott Nummerierung Keramott =		714385
Keramott Umkleplatte	5	714381
Keramott Holzfänger	7	714380
Rost	8	716408

### Sonstiges

Bezeichnung	Nr.-Skizze	Artikelnr.
Koko 2.0 Tür	1	719977-29
Holzgriff komplett	2	719993
Koko 2.0 Feder	3	719996
Koko Türglas	4	714442
Glasreiniger 0,5l	--	640070
Ofenlack	--	650002



### Zubehör

Bei Ihrem Fachhändler erhalten Sie Bodenplatten aus Glas oder Stahl, Kaminbestecke, Pflegemittel oder das Heat Memory System zur Wärmespeicherung.

**WICHTIG:** Lassen Sie defekte Teile ausschließlich von Ihrem Kaminofenfachhändler austauschen. Damit ist gewährleistet, daß Ihr Kaminofen sicher und funktionstüchtig ist und bleibt. Die Feuerstätte darf nicht verändert werden.

### Pflege

Zur Glasreinigung verwenden Sie bitte ein Spezialprodukt wie Thermohit Glasreiniger. Lackierte Oberflächen dürfen nur mit einem Tuch (ev. feucht) gereinigt werden. Für Edelstahloberflächen gibt es ebenfalls Spezialreiniger. Nur intakte Dichtungen gewährleisten die einwandfreie Funktion Ihres Kaminofens!

### Reinigung

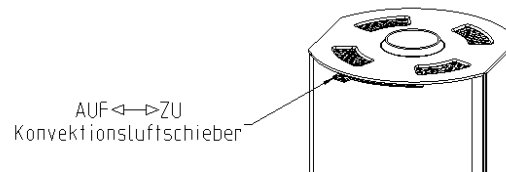
Der Kaminofen, Rauchgaswege und Rauchrohre sollten jährlich - evtl. auch öfter, z.B. nach der Reinigung des Schornsteines - nach Ablagerungen untersucht und ggf. gereinigt werden. Der Schornstein muss ebenfalls regelmäßig durch den Schornsteinfeger gereinigt werden. Über die notwendigen Intervalle gibt Ihr zuständiger Schornsteinfegermeister Auskunft. Der Kaminofen sollte jährlich durch einen Fachmann überprüft werden.

## 5. AUSSTATTUNGSMERKMALE KOKO XTRA 2.0

### Xtra Wärmespeichertechnologie

Das Modell Koko Xtra 2.0 ist mit der einzigartigen Xtra Wärmespeichertechnologie ausgerüstet. Diese basiert auf dem patentierten Heat Memory System, aber auch auf der speziellen Rauchgasführung und der regelbaren bzw. sogar absperrbaren Konvektionsluft. Somit wird ein schnelles Heizsystem mit außergewöhnlicher Wärmespeicherung kombiniert.

Die Konvektionsluft können Sie nach Bedarf mit dem dazugehörigen Regler (siehe Abbildung) steuern. Je mehr die Konvektionsluftöffnungen im Deckel offen sind, desto schnellere, aber kürzer anhaltende Wärme erreichen Sie. Dagegen führt ein geschlossener Deckel zu langsamerer Erwärmung und längerer Wärmeabgabe.



Unser Tipp: Während das Feuer brennt die Konvektionsluft offen lassen und danach schließen, um eine lange, gleichmäßige Wärmeabgabe zu erreichen.

### Raumluftunabhängiger Betrieb

Das Modell Koko Xtra 2.0 kann auch als raumluftunabhängiger Kaminofen betrieben werden. Wird die Verbrennungsluft mittels dichter Leitung mit Absperrvorrichtung vom Freien direkt der Feuerstätte zugeführt, so darf der Ofen auch in Nutzungseinheiten mit mechanischen Be- oder Entlüftungen betrieben werden.

Achtung - die Dichtungen müssen regelmäßig auf Dichtheit kontrolliert und falls notwendig, ausgetauscht werden.

Wird der Kaminofen auf diese Art genutzt, ist eine Mehrfachbelegung des Schornsteins nicht zulässig. Die DIBT Prüfung gilt für Deutschland.

Problem	Grund	Lösung
Glasscheibe verrußt zu schnell	schlechter Kaminzug	Grundsätzlich: von Zeit zu Zeit (je nach Gebrauch) muss jede Glasscheibe mit Austroflamm Glasreiniger gereinigt werden Klärung mit Schornsteinfeger (ev. Schornstein verlängern/Zugmessung)
	falsche Bedienung des Luftreglers	Unbedingt gemäß Bedienungsanleitung den Luftregler bedienen (wenn Sekundärluft geschlossen ist, verrußt die Glasscheibe sehr schnell)
	zu große Holzscheite	Menge lt. Bedienungsanleitung einhalten
	Betriebstemperatur wurde nicht erreicht	Mehr Brennstoff, trockenes Holz (< 15 % Restfeuchte) verwenden, Luftregulierung beachten
Ofen zieht nicht ordentlich	Kaminzug unzureichend	Klärung mit Schornsteinfeger (ev. Schornstein erhöhen/Zugmessung)
	Ofen ist innerlich verrußt	Mehr Brennstoff, trockenes Holz (< 15 % Restfeuchte) verwenden, Luftregulierung beachten
Ofen riecht stark und raucht außen	Einbrennphase des Lacks	In den ersten Heizzyklen riecht der Lack!
	Ofen ist verstaubt/verschmutzt	Reinigen vor der Saison!
Rauchgasaustritt beim Nachlegen und während der Heizphase	Zu geringer Schornsteinzug, Rauchrohranschluss undicht	Verbindungsstellen überprüfen und ggf. neu abdichten Schornsteinzug überprüfen, Bedienung überprüfen - Bedienvideo zu finden unter: <a href="http://www.austroflamm.com/de/Video/index.html">http://www.austroflamm.com/de/Video/index.html</a>
	Tür geöffnet, bevor auf Grundglut abgebrannt	Erst nachlegen, wenn nur noch Grundglut vorhanden (keine sichtbaren Flammen mehr)

# 1. TECHNICAL DATA

As a stove of construction type 1, it is possible to connect it to the chimney of an existing other stove or another hearth for solid fuels, as long as the chimney dimensioning complies with DIN 4705, Part 3.

TECHNICAL DATA	
Height	1196 mm
Width	546 mm
Depth	445 mm
Weight	253 kg
Flue pipe outlet diameter	150 mm
Nominal thermal output (EN 13240)	6 kW
Maximum thermal capacity	8 kW
Smallest heating capacity	3,5 kW
Room heating capacity (depending on building insulation)	65 - 165 m <sup>3</sup>

Exhaust values for multiple use of the chimney in accordance with DIN 4705, Part 3 and for the calculation of the chimney measurements in accordance with DIN 4705, Part 2		
Fluegas mass flow	closed	4,43 g/s
Fluegas temperature	closed	331 °C
Minimum feed pressure	closed	10 Pa
Nominal thermal output	at 0.8 times n. ther. outp.	8 Pa

## Technical data according to Regulation (EU) 2015/1185 and delegated Regulation (EU) 2015/1186

### Contact details for the manufacturer or their authorised representative

Manufacturer:	Austroflamm GmbH
Contact:	-
Address:	Austroflamm-Platz 1
	4631 Krenglbach
	Austria

### Appliance details

Model identification(s):	Koko Xtra 2.0
Equivalent models:	-
Test reports:	RRF - 40 12 3133
Applied harmonized standards:	EN 13240
Other standards/technical specifications. Specifications:	
Indirect heating function:	No
Direct heat output:	6.0
Indirect heat output <sup>1</sup> :	-

### Properties for operation with the preferred fuel

Space heating annual use efficiency $\eta_s$ :	70.1
Energy efficiency index (EEI):	106

**Particular precautions for assembly, installation or maintenance**

Described in the individual sections of the operating manual.
---

Fuel	Preferred fuel (only one) <sup>2</sup> :	Other suitable fuel(s) <sup>3</sup> :	$\eta_s$ [%]:	Space heating emissions at nominal thermal efficiency (*)				Space heating emissions at minimum heat efficiency <sup>4</sup> (*) (**)			
				PM	OGC	CO	NO <sub>x</sub>	PM	OGC	CO	NO <sub>x</sub>
				[x] mg/Nm <sup>3</sup> (13% O <sub>2</sub> ) <sup>5</sup>				[x] mg/Nm <sup>3</sup> (13% O <sub>2</sub> ) <sup>6</sup>			
Log, moisture content ≤ 25 %	yes	no	70.1	11	72	1125	91	-	-	-	-
Compregnated laminated wood, moisture content < 12 %	no	no	-	-	-	-	-	-	-	-	-
Other woody biomass	no	no	-	-	-	-	-	-	-	-	-
Non-woody biomass	no	no	-	-	-	-	-	-	-	-	-
Anthracite and dry steam coal	no	no	-	-	-	-	-	-	-	-	-
Coking coal	no	no	-	-	-	-	-	-	-	-	-
Semi-coke	no	no	-	-	-	-	-	-	-	-	-
Bituminous coal	no	no	-	-	-	-	-	-	-	-	-
Lignite briquettes	no	no	-	-	-	-	-	-	-	-	-
Peat briquettes	no	no	-	-	-	-	-	-	-	-	-
Briquettes made from a mixture of fossil fuels	no	no	-	-	-	-	-	-	-	-	-
Other fossil fuels	no	no	-	-	-	-	-	-	-	-	-
Briquettes made from a mixture of biomass and fossil fuels	no	no	-	-	-	-	-	-	-	-	-
Other mixture of biomass and solid fuels	no	no	-	-	-	-	-	-	-	-	-

(\*) PM = dust, OGC = organic gaseous connections, CO = carbon monoxide, NO<sub>x</sub> = nitrogen oxide

(\*\*) Only required when using correction factors F(2) or F(3).

**Properties for exclusive operation with the preferred fuels<sup>7</sup>**

Specification	Symbol	Value	Unit	Specification	Symbol	Value	Unit
<b>Heat output</b>				<b>Thermal efficiency (fuel efficiency) (based on the NCV)</b>			
Nominal heat efficiency	P <sub>nom</sub>	6.0	kW	Thermal efficiency (fuel efficiency) at nominal heat efficiency	$\eta_{th,nom}$	80.1	%
Minimum heat output (standard value)	P <sub>min</sub>	-	kW	thermal efficiency (fuel efficiency) at minimum heat output (standard value)	$\eta_{th,min}$	-	%
<b>Auxiliary power consumption</b>				<b>Type of heat output/room temperature control</b>			
At nominal heat efficiency	e <sub>lmax</sub>	-	kW	single-level heat output, no room temperature control	yes		
At minimum heat output	e <sub>lmin</sub>	-	kW	two or more manually adjustable levels, no room temperature control	no		
In standby condition	e <sub>lSB</sub>	-	kW	Room temperature control with mechanical thermostat	no		
<b>Pilot flame power requirement</b>				with electronic room temperature control			
Pilot flame power requirement (if present)	P <sub>pilot</sub>	-	kW	with electronic room temperature control and daytime regulation	no		
				with electronic room temperature control and weekday regulation	no		
				<b>Other regulation options</b> (Multiple answers possible)			
				Room temperature control with presence detection	no		
				Room temperature control with open window detection	no		
				with remote control option	no		

<sup>1</sup> There is no entry for fireplaces without water-carrying components.

<sup>2</sup> Values for annual use efficiency and emissions must be given here for the preferred fuel.

<sup>3</sup> Values for annual use efficiency and emissions must be given here for all other suitable fuels.

<sup>4</sup> Corresponds to partial load heat output as per EN 16510

<sup>5</sup> Specification in mg/m<sup>3</sup> for heated filter method (in compliance with Annexe III, number 4, letter a, section i, point 1) or g/kg for measurement in dilution tunnel (in compliance with Annexe III, number 4, letter a, section i, point 2 and 3.)

<sup>6</sup> Specification mg/m<sup>3</sup> for heated filter method (in compliance with Annexe III, number 4, letter a, section i, point 1) or g/kg for measurement in dilution tunnel (in compliance with Annexe III, number 4, letter a, section i, point 2 and 3.)

<sup>7</sup> Specifications must be made here for the preferred fuel only

## 2. IMPORTANT INFORMATION

The installation and operation information given here is of general nature. National and European standards, local and building regulations as well as fire prevention laws must be observed during the operation of the stove.

### General safety instructions for the operation of your stove

- Thoroughly read the entire manual before starting up your stove and observe the caution notices.
- The manufacturer states: Multiple use of the chimney is possible, provided that local regulations permit such an installation.
- Your heating unit may not be moved without approved means of transport with sufficient load-bearing capacity.
- Your heating unit is not suitable to be used as a stand or as a ladder.
- Please keep in mind that your stove's surface heats up considerably during operation. We therefore recommend wearing a safety mitten when operating your stove.
- Make your children aware of this particular danger and keep them at a distance from the heating unit whenever it is in operation.
- Attention - stove varnish is no rust prevention!
- Only burn approved fuels and materials listed in the chapter "Clean Burning".
- The burning or placing of flammable or explosive materials, like empty spray cans and such like into the firebox as well as the storage of such materials in the immediate vicinity of your heating unit is strictly forbidden due the danger of explosion.
- Do not wear loose or flammable clothing when adding fuel to the fire.
- Placing non-heat-resistant objects on the heating unit or in the vicinity of the heating unit is forbidden.
- Do not lay laundry onto the stove for drying. Laundry hung up to dry must be kept at a safe distance from the stove because of the danger of fire.
- The woodstove Koko Xtra 2.0 is not suitable for long term heating.
- During the operation of your heating unit it is forbidden to use flammable or explosive materials in the same or an adjacent room to the one in which your heating unit is located
- The appliance must be operated with the stove door closed.
- The stove door and all fittings for adjusting the stove must be closed, if the appliance is out of use.



### Setting up your stove

**Required safety distances** (Minimum distances - see name plate - in Fig. 2)

- |   |
|---|
| <ul style="list-style-type: none"> <li>a &gt; 1200 mm</li> <li>b &gt; 540 mm</li> <li>c &gt; 180 mm</li> </ul> <p>(a - toward the front in the radiated area)<br/>(b - to the side)<br/>(c - to the back)</p> |
|---|

Make sure that the room in which the stove is set up has at least one door or window into the outside or is directly adjacent to such a room. Other fireplaces and extractor hoods must not be operated in the same room as the stove.

### Floor load capacity

Make sure that the load capacity of the supporting construction is sufficient to carry the weight of the entire unit, before the heating unit is installed.

### Combustion air

Being the user of the stove you must take care of a sufficient combustion air supply. Sealed-up windows and doors may not allow a sufficient combustion air supply or disturb the draught behaviour of your stove. Please ensure the additional supply of fresh combustion air if necessary. For details please consult your specialist retailer. Make sure that the combustion air intakes are not blocked!

### Stove pipe connection

For your own safety stringent laws apply for connecting the stove pipes to the chimney. Your professional dealer or distributor knows these laws. Please have your certified retailer carry out the connection of your stove.

## 3. CORRECT OPERATION OF YOUR STOVE

### Approved fuels

Dry, well cured and natural wood (hardwood preferred), wood briquettes.

### Maximum amount of fuel

Maximum amount of fuel to be added: 1,3 kg wood. Larger amounts of fuel can lead to overheating and thus damage the stove.

### Clean burning

The wood must be dry (relative wood moisture < 15%) and untreated and the right amount of wood must be burned in order to ensure a clean fire that releases only small amounts of emissions.

### Startup procedures

During the first 3-4 operations - at nominal heat output - there may be some odour development and the varnish has not yet hardened.

### Making a fire

For the correct and safe operation of your stove please pay attention of the chimney developing the necessary feed pressure. This must especially be considered before the initial operation (or e.g. after the summer heating break) and during the mid-season heating periods (e.g. at strong wind, etc.).

If there is not enough feed pressure, please light only some paper or small kindling first, in order to "warm up" the stove and the chimney.

The air inlet must not be covered or closed.

Clean grate, empty ash drawer if necessary (watch out for ambers!)

Position the lever for the combustion air to the open ("AUF") position (see fig. 2 and 4).

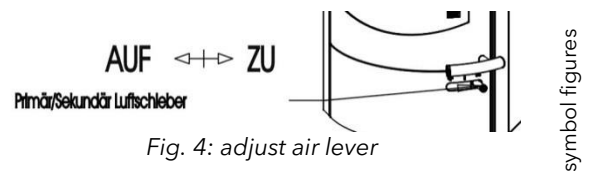
Place 2-3 logs (approx. 1,0 kg in total) crossways in the combustion chamber (1) with sufficient distance from each other (min. 2 cm), on top of that place some softwood chippings (0,3 kg) (2) and some ignition aid and light (3). (see fig. 3)

Close the door!

We recommend to let the first load burn down without changing the air lever position.

As soon as no visible flames are left (only embers in the combustion chamber), you can put another load of logs (max. 1,3 kg) in the combustion chamber if desired.

When reloading the stove please repeat the procedure as mentioned under "first lighting": air lever position on "AUF" (= open), open door carefully, place logs, close door.



After a few minutes, when the logs burn well on all sides (bright, high flames - see fig. 5), you can adjust the heat output with the air lever (lever on open position "AUF" = maximum heat output), the flames should be yellow and never look blueish or have black tips (otherwise add more air) - see fig. 4. Never close air supply completely during operation. (danger of flash-fire!)

The stove door may be opened only for refuelling or disposing of ashes and is to be closed again afterwards.



Figure 5



Figure 3:ignite the fire



## Heating in-between seasons

Heating the stove in between seasons, when the outside temperatures are higher, the flue gases may not be able to escape completely and this may lead to disturbances in the chimney draught, especially if the temperatures are rising suddenly. The stove has to be charged with less wood and the primary air has to be increased so that the wood can burn down faster (with visible flames) and thus the chimney flue can stabilize.

## Chimney fire

A Chimney fire may occur, due to sooting and deposits in the chimney, if improper or humid fuel is used. Close all air inlets on the fireplace/chimney immediately and call the fire brigade. Please have an expert inspect your chimney for cracks and air-tightness after the burning out of the chimney.

## 4. THE MOST IMPORTANT SPARES–OVERVIEW

### Gaskets

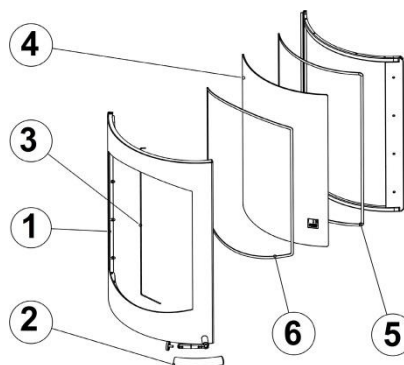
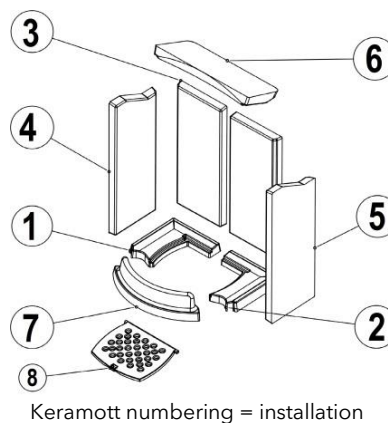
Description	Nr.drawing	Part number
Flat gasket 8x2, L=1425 mm	5	710096
Door flat gasket 8x2, L=1420 mm	6	710096
Gasket round DM 14x2100 grey	8	714223

### Keramott

Description	Nr.drawing	Part number
Bottom left, Keramott	1	714383
Bottom right, Keramott	2	714382
Rear, Keramott (2 pcs.)	3	714384
Side component left, Keramott	4	714386
Side component right, Keramott	5	714385
Baffle plate rear, Keramott	6	714381
Wood retainer, Keramott	7	714380
Grate	8	716408

### Other parts

Description	Nr.drawing	Part number
Koko 2.0 door	1	719977-29
Door handle	2	719993
Koko 2.0 door spring	3	719996
Koko door glass	4	714442
Glass cleaner ½ litre	--	640070
Stove lacquer	--	650002



### Accessories

You can obtain floor plates of glass or steel, fireplace utensils, care products or the Heat Memory System for heat storage from your certified dealer.

**IMPORTANT:** Have defective parts replaced by your certified dealer. This will guarantee that your stove functions properly and safely.

The fireplae must not be altered.

### Maintenance

To clean the glass, please use a specialised product such as Thermohit glass cleaner. Lacquered surfaces are to be cleaned only with a cloth (may be damp). Special cleaning agents should also be used for stainless steel surfaces. Only gaskets in good order ensure the proper function of your stove!

### Cleaning

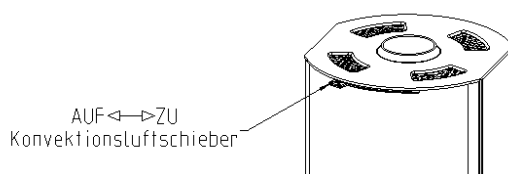
The stove, flue outlets and smoke pipes should be cleaned and inspected for deposits every year - if necessary more often, e.g. after the cleaning of the chimney. The chimney also has to be cleaned regularly by the chimneysweeper. Your chimneysweeper will inform you of the necessary inspection intervals. An expert should inspect the stove annually.

## 5.SPECIAL FEATURES KOKO Xtra 2.0

### Xtra heat storing technology

The model KOKO Xtra 2.0 has been equipped with the unique Xtra heat storing technology. This technology is based on the patented Heat Memory System, but also on the special flue gas guidance and the convection air which can be regulated or shut off completely. Consequently a fast heating system is being combined with an extraordinarily efficient heat storing.

The convection air can be regulated according to demand with the attached lever (see picture). The more the convection air outlets of the top plate are open, the faster heat but less heat storing can be reached. A closed top plate will however lead to slow heat and longer heat storing.



Our hint: while the fire still burns let the convection air outlets open; close them after the fire has burnt down in order to reach a steady heat emission.

### Operation with external air supply

Koko Xtra 2.0 can be operated with an external air connection. If the combustion air is being supplied directly to the furnace by an air-tight pipe including closing mechanism from the outside, then the stove may be used in residential property with mechanical ventilation.

Attention - all gaskets must be inspected periodically for tightness and have to be replaced if necessary.

If the stove in being used like that, a multiple stove installation on the same chimney is forbidden.

This stove has been approved by the German DIBT.

problem	possible reason	solution
door glass gets sooty too fast	bad chimney draught	generally: door glasses must be cleaned with Austroflam glass cleaner from time to time (depending on the frequency of use) contact your chimney sweep (elongate chimney/draught metering)
	incorrect use of the combustion air supply lever	please operate air lever according to user's instructions (if secondary air is closed, the door glass soots rather fast)
	wood logs are too large	keep to the max. fuel quantity according to user's instruction
	operating temperature was not reached	more fuel, use dry wood (< 15 % residual moisture), attend air regulation
stove does not get enough combustion air	chimney draught not sufficient	contact your chimney sweep (elongate chimney/draught metering)
	stove is sooted inside	more fuel, use dry wood (< 15 % residual moisture), attend air regulation
stove smells strongly and there is smoke on the outside surface	baking phase of the varnish	there may be some odour development during the first operations
	stove is dusty/dirty	cleaning before the heating season starts!
exhaust gas emission while putting more wood on the fire and during operation	chimney draught no sufficient, flue pipe connection leaky	inspect joints and seal up again if necessary
		check chimney draught, examine operating - for info video follow: <a href="http://www.austroflam.com/de/Video/index.html">http://www.austroflam.com/de/Video/index.html</a>
	the stove door was opened before the wood has burnt down to embers	put more fuel wood into the combustion chamber only if there are only embers left (no more visible flame)

# 1.DATI TECNICI

Questa stufa-caminetto (Kaminofen del tipo Bauart 1) è adatta per essere collegata ad una canna fumaria già utilizzata per altre stufe o fonti di calore che impiegano combustibili solidi, se le dimensioni della canna fumaria lo consentono (norma DIN 4705, Parte 3).

DATI TECNICI		Valori delle emissioni per allacciamento multiplo alla canna fumaria (secondo norma DIN 4705, Parte 3) e per il calcolo delle dimensioni della canna fumaria (secondo DIN 4705, Parte 2)		
Altezza	1196 mm	Flusso fumi	chiuso	4,43 g/s
Larghezza	546 mm	Temperatura fumi	chiuso	331 °C
Profondità	445 mm	Depressione minima con rendimento nominale (r.nom.)	chiuso	10 Pa
Peso	253 kg	Con potenza calorifica nominale di 0,8 volte	con r.nom. di 0,8 volte	8 Pa
Diametro uscita fumi	150 mm			
Rendimento nominale (secondo EN 13240)	6 kW			
Rendimento massimo	8 kW			
Rendimento minimo	3,5 kW			
Volume riscaldabile (dipende dalle condizioni di isolamento)	65-165 m <sup>3</sup>			

## Dati tecnici conf. al regolamento (EU) 2015/1185 e al regolamento delegato (EU) 2015/1186

### Recapiti del fabbricante o del suo rappresentante autorizzato

Produttore:	Austroflamm GmbH
Contatto:	-
Indirizzo:	Austroflamm-Platz 1
	4631 Krenglbach
	Austria

### Indicazioni sull'apparecchio

Identificazione/i del modello:	Koko Xtra 2.0
Modelli equivalenti:	-
Rapporti di prova:	RRF - 40 12 3133
Norme armonizzate applicate:	EN 13240
Altre norme /specifiche tecniche utilizzate:	
Funzione di riscaldamento indiretto:	No
Prestazione termica diretta:	6,0
Resa calorica indiretta <sup>1</sup> :	-

### Caratteristiche durante il funzionamento con il combustibile preferenziale

Tasso di utilizzo annuale dovuto al riscaldamento d'ambiente $\eta_s$ :	70,1
Indice di efficienza energetica (IEE):	106

**Disposizioni speciali in fase di assemblaggio, installazione o manutenzione**

È indicato nei singoli capitoli delle istruzioni.

Combustibile	Combustibile preferenziale (solo uno) <sup>2</sup> :	Altro/i combustibile/i idoneo/i <sup>3</sup> :	$\eta_s$ [x%]:	Emissioni dovute al riscaldamento d'ambiente alla potenza termica nominale (*)				Emissioni dovute al riscaldamento d'ambiente alla potenza termica minima <sup>4</sup> (*) (**)			
				PM	OGC	CO	NO <sub>x</sub>	PM	OGC	CO	NO <sub>x</sub>
				[x] mg/Nm <sup>3</sup> (13% O <sub>2</sub> ) <sup>5</sup>				[x] mg/Nm <sup>3</sup> (13% O <sub>2</sub> ) <sup>6</sup>			
Contenuto di umidità dei tronchetti $\leq 25\%$	si	no	70,1	11	72	1125	91	-	-	-	-
Contenuto di umidità del legno compresso $<12\%$	no	no	-	-	-	-	-	-	-	-	-
Altra biomassa legnosa	no	no	-	-	-	-	-	-	-	-	-
Biomassa non legnosa	no	no	-	-	-	-	-	-	-	-	-
Antracite e carbone magro	no	no	-	-	-	-	-	-	-	-	-
Coke di carbon fossile	no	no	-	-	-	-	-	-	-	-	-
Semi-coke	no	no	-	-	-	-	-	-	-	-	-
Carbone bituminoso	no	no	-	-	-	-	-	-	-	-	-
Bricchette di lignite	no	no	-	-	-	-	-	-	-	-	-
Bricchette di torba	no	no	-	-	-	-	-	-	-	-	-
Bricchette fatte con una miscela di combustibili fossili	no	no	-	-	-	-	-	-	-	-	-
Altri combustibili fossili	no	no	-	-	-	-	-	-	-	-	-
Bricchette fatte da una miscela di biomassa e combustibili fossili	no	no	-	-	-	-	-	-	-	-	-
Altre miscele di biomassa e combustibili solidi	no	no	-	-	-	-	-	-	-	-	-

(\*) PM = polvere, OGC = Composti gassosi organici, CO = monossido di carbonio, NO<sub>x</sub> = ossidi di azoto

(\*\*) richiesto solo se si applicano i fattori di correzione F(2) o F(3).

**Caratteristiche durante il funzionamento esclusivo con il combustibile preferenziale<sup>7</sup>**

Indicazione	Simbolo	Valore	Unità	Indicazione	Simbolo	Valore	Unità	
<b>Potenza calorica</b>				<b>Efficienza termica (efficienza del combustibile) (NCV ricevuto)</b>				
Potenza termica nominale	P <sub>nom</sub>	6,0	kW	Efficienza termica (efficienza del combustibile) alla potenza termica nominale	$\eta_{th,nom}$	80,1	%	
Potenza termica minima (valore indicativo)	P <sub>min</sub>	-	kW	Efficienza termica (efficienza del combustibile) alla potenza termica minima (valore indicativo)	$\eta_{th,min}$	-	%	
<b>Consumo di energia ausiliaria</b>				<b>Tipo di potenza calorica/Controllo della temperatura ambiente</b>				
Alla potenza termica nominale	e <sub>lmax</sub>	-	kW	Potenza termica monostadio, nessun controllo della temperatura ambiente			si	
Alla potenza termica minima	e <sub>lmin</sub>	-	kW	due o più stadi regolabili manualmente, nessun controllo della temperatura ambiente			no	
In condizioni di standby	e <sub>lSB</sub>	-	kW	Controllo della temperatura ambiente con termostato meccanico			no	
<b>Potenza richiesta dalla fiamma pilota</b>				con controllo elettronico della temperatura ambiente				
Potenza richiesta dalla fiamma pilota (se presente)	P <sub>pilot</sub>	-	kW	con controllo elettronico della temperatura ambiente e regolazione dell'orario giornaliero			no	
				con controllo elettronico della temperatura ambiente e regolazione dell'orario settimanale				
				<b>Altre opzioni di controllo</b> (Sono possibili più risposte)				
				Controllo della temperatura ambiente con rilevamento della presenza				no
				Controllo della temperatura ambiente con rilevamento di finestra aperta				no
				con opzione di telecomando				no

<sup>1</sup> Per i camini sprovvisti di componenti per l'acqua non si applica alcuna registrazione.

<sup>2</sup> I valori del tasso di utilizzo annuale e di emissioni devono essere indicati qui per il combustibile preferenziale.

<sup>3</sup> I valori del tasso di utilizzo annuale e di emissioni devono essere indicati qui per tutti gli altri combustibili idonei.

<sup>4</sup> Corrisponde alla resa calorica a carico parziale conf. alla EN 16510

<sup>5</sup> Dati espressi in mg/m<sup>3</sup> per il metodo del filtro riscaldato (di cui all'allegato III, numero 4, lettera a, cifra i, punto 1) e g/kg per le misurazioni nel tunnel di diluizione (conf. all'allegato III, numero 4, lettera a, cifra i, punti 2 e 3)

<sup>6</sup> Dati espressi in mg/m<sup>3</sup> per il metodo del filtro riscaldato (di cui all'allegato III, numero 4, lettera a, cifra i, punto 1) e g/kg per le misurazioni nel tunnel di diluizione (conf. all'allegato III, numero 4, lettera a, cifra i, punti 2 e 3)

<sup>7</sup> Indicare solo il combustibile preferito.

## 2. INFORMAZIONI IMPORTANTI

Questo manuale contiene informazioni generali. Devono essere rispettate sia le norme nazionale e europee, le disposizioni locali e le leggi sul edilizia ed anche le disposizioni dei vigili del fuoco.

### Avvertenze generali e precauzioni nell'impiego della Kaminofen

- Prima di mettere in funzione la stufa vi raccomandiamo di leggere attentamente l'intero manuale che vi fornisce importanti informazioni e avvertimenti.
- Il produttore dichiara che: È possibile un uso multiplo del camino, a condizione che le normative locali lo consentano.
- Per il trasporto della stufa utilizzate mezzi idonei, la cui portata sia sufficiente a sostenerne il peso.
- Non utilizzate la stufa come se fosse una scala o un'impalcatura per salirvi sopra.

• **Attenzione !** Durante il funzionamento, la superficie del apparecchio si riscalda. In caso di contatto consigliamo l'utilizzo di un apposito guanto durante il funzionamento.



- Istruite i vostri bambini su questi inconvenienti e teneteli lontani dalla stufa quando è accesa.
- **Attenzione** - questa vernice non è antiruggine.
- Utilizzate solo i combustibili indicati nel capitolo „Combustibili adatti“.
- Nella camera di combustione non devono essere infilate e bruciate sostanze facilmente infiammabili od esplosive, come bombolette spray vuote e simili. E' severamente vietato lasciare tali oggetti nelle immediate vicinanze della stufa (pericolo di esplosione).
- Mentre si ricarica legna nella stufa accesa è sconsigliato portare capi di abbigliamento che possano prendere fuoco facilmente.
- Non appoggiate oggetti non resistenti al calore sulla stufa o nelle sue immediate vicinanze.
- Non mettete ad asciugare biancheria sopra la stufa.
- Stendibiancheria o simili devono essere collocati ad una distanza adeguata dalla stufa (pericolo di incendio).
- Non tenere la stufa accesa ininterrottamente.
- Quando la stufa è in funzione è sconsigliato l' utilizzo di sostanze facilmente infiammabili o esplosive nella stessa stanza o in stanze adiacenti.
- L'apparecchio deve funzionare ad antina chiusa.
- Antina e regolazioni devono essere chiusi quando il modello non è in funzione.

### Installazione della stufa

#### Distanze di sicurezza (distanze minime) Fig. 2

a >	1200 mm
b >	540 mm
c >	180 mm
(a - anteriormente nell'area di irradiazione)	
(b - lateralmente)	
(c - posteriormente)	

Il luogo in cui installate la stufa deve disporre di almeno una porta / finestra che dia all'esterno oppure deve essere collegato direttamente ad un ambiente con accesso all'esterno. Non devono essere messi in funzione nella stessa stanza, altre stufe, caminetti o estrattori fumi.

#### Portata del pavimento

Prima di installare la stufa, accertatevi che la struttura sottostante al punto in cui volete sistemarla sia in grado di sopportarne il peso.

## Fornimento d'aria fresca

Il gestore del focolare deve garantire la fornitura di un sufficiente volume d'aria fresca. In ambienti con porte e finestre chiuse ermeticamente la fornitura d'aria fresca non sempre è garantita. Questo può influenzare il tiraggio del focolare. Eventualmente deve essere previsto un afflusso d'aria supplementare. Rivolgetevi al vostro rivenditore per ulteriori informazioni. Assicurarsi che le prese d'aria comburenti non siano ostruite!

## Collegamento del tubo di uscita fumi

Per garantire la vostra sicurezza, il collegamento dei tubi di uscita fumi alla canna fumaria è regolato da apposite norme. Per l'installazione e il collegamento rivolgetevi quindi al vostro rivenditore, che è a conoscenza di tali disposizioni.

# 3. PER UN USO CORRETTO DELLA VOSTRA STUFA-CAMINETTO

## Combustibili adatti

Legna naturale e non trattata, secca e sufficientemente depositata (preferibilmente legno resistente/duro), tronchetti di legno pressato.

## Quantità massime di combustibili

La massima quantità di combustibile consigliata: 1,3 kg di legna per volta. Non introducete quantità eccessive di combustibile per evitare un surriscaldamento ed un conseguente danneggiamento della stufa.

## Combustione ed ecologia

Per ottenere una combustione corretta con un minimo di emissioni la legna deve essere secca (< 15 % di umidità relativa) e non trattata e non si devono superare le quantità di combustibile consigliate.

## Prime accensioni

Durante le prime 3-4 accensioni - a regime normale - la vernice, biscottandosi, può liberare odore.

## Per una corretta accensione

Per un utilizzo corretto e sicuro della vostra stufa-caminetto occorre prestare attenzione che all'interno della canna fumaria si sviluppi un tiraggio adatto. Soprattutto durante ogni prima accensione (per esempio dopo il periodo estivo) e durante le stagioni transitorie di primavera e autunno (per esempio sotto condizioni di forte vento) questo controllo è molto importante. Se il tiraggio è insufficiente, potete usare carta o trucioli di legno dolce per portare a temperatura la stufa o il caminetto.

La presa d'aria non deve mai essere tappata o chiusa.

Durante la operazione di pulizia griglia o svuotamento ceneri, da eseguire all'occorrenza, prestare attenzione alle braci!

Tirate in avanti la regolazione dell'aria ( Posizione " aperto" come da fig.2 + 4).

Sistamate in diagonale 2 -3 ceppi di legna (peso totale ca. 1,0 kg) sul fondo della camera di combustione, ad una distanza sufficiente l'uno dall'altro (minimo 2 cm) (1). Distribuite sopra di essi ca. 0,3 kg di trucioli di legno dolce (2) infine posizionate l'accendi fuoco e accendete (3). (vedi fig. 3)

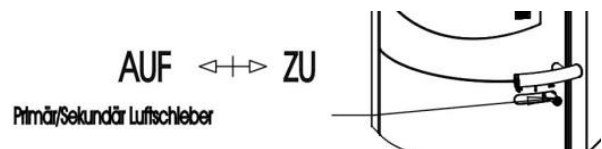


III. Fig. 3 : Accensione

Chiudete la porta!

Lasciate ardere la prima carica di legna senza modificare la posizione della regolazione dell'aria.

Potete procedere alla successiva carica di legna (ca. 1,3 kg) quando all'interno della camera di combustione sono rimaste solo le braci (e si vedono più le fiamme).



III Fig. 4: Regolazione della levetta dell'aria

Quest'operazione va ripetuta per ogni carica successiva: aprite la levetta della regolazione dell'aria spostandola in posizione "AUF/aperto", poi aprite l'anta, aggiungete la legna e richiudete infine l'anta..

Quando i ceppi avranno iniziato ad ardere bene (fiamma è chiara e alta - vedi fig. 5), potete regolare il rendimento della stufa con la levetta della regolazione dell'aria ( la levetta in posizione massima "AUF" corrisponde alla rendimento massimo). Qualora la fiamma sia blu anziché gialla oppure nera in punta aprite la levetta della regolazione d'aria per aumentare l'alimentazione d'aria - vedi fig.4. Non chiudete completamente la regolazione d'aria durante il funzionamento. (pericolo d'incendio!)

Si consiglia di aprire l'antina solo per il ricaricamento di legna o la sistemazione delle braci e di richiuderla poi immediatamente.



III. Fig. 5

### Il riscaldamento durante le mezze stagioni

Se accendete la stufa durante le mezze stagioni, quando le temperature sono più elevate, possono sussistere condizioni di tiraggio sfavorevoli in modo tale da non evacuare il fumo interamente, specialmente se le temperature si alzano in modo repentino. Consigliamo quindi di caricare meno legna e di tenere la presa d'aria aperta del tutto per permettere una combustione più rapida, con una fiamma più alta. In tal modo il tiraggio della canna fumaria si stabilisce.

### Autocombustione della canna fumaria

Fuliggine e depositi causati da legna inadeguata o troppo umida possono provocare l'autocombustione della canna fumaria. Chiudete immediatamente tutte le prese d'aria presenti su stufa e camino e chiamate i vigili del fuoco. Fate poi ispezionare la vostra canna fumaria da personale specializzato che ne verifichi le crepe e la tenuta.

## 4. PROSPETTO DEI RICAMBI PRINCIPALI

### Guarnizioni

Denominazione	N. su dis.	N. art.
Guarnizione piatta 8x2, L=1425 mm	5	710096
Guarnizione piatta 8x2, L=1420 mm	6	710096
Guarnizione tonda d=14, L=2100 mm	8	714223

### Keramott

Denominazione	N. su dis.	N. art.
Keramott di basa sinistra	1	714383
Keramott di basa destra	2	714382
Keramott posteriore (2 pz.)	3	714384
Keramott lateral sinistra	4	714386
Keramott lateral destra	5	714385
Keramott tagliafiamme	6	714381
Keramott fermalegna	7	714380
Griglia	8	716408

### Altre parti

Denominazione	N. su dis.	N. art.
Porta	1	719977-29
Maniglie	2	719993
Mola	3	719996
Koko vetroceramico antina	4	714442
Detergente vetroceramico 0,5 l	--	640070
Vernice	--	650002

### Accessori

Presso il vostro rivenditore potete acquistare basi di protezione in vetro o acciaio, vari utensili per la stufa, prodotti per la cura e pulizia ed anche l' Heat Memory System per l'accumulazione termica.

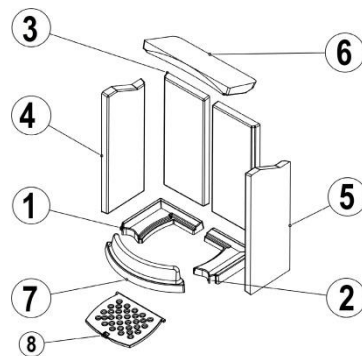
**IMPORTANTE:** per la sostituzione di parti difettose rivolgetevi esclusivamente al vostro rivenditore di Kaminofen, in questo modo avrete la garanzia che la vostra stufa continuerà a funzionare in modo corretto e sicuro. Il focolare non deve essere modificato.

### Pulizia

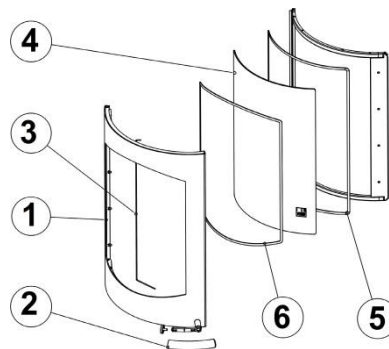
Per la pulizia del vetro ceramico dell'antina utilizzate gli appositi prodotti in vendita presso i rivenditori di stufe (ad es. Thermohit). Le superfici laccate della stufa vanno pulite solamente con un panno (eventualmente umido). Anche le superfici in acciaio inox vanno trattate con gli appositi detergenti.

Il buon funzionamento della vostra stufa dipende dal buono stato delle guarnizioni.

Stufa, uscite fumi e tubi dovrebbero essere controllati e puliti ogni anno - anche più spesso, se necessario, per esempio in seguito alla manutenzione della canna fumaria, che dev'essere anch'essa eseguita periodicamente dal servizio spazzacamino. Sarà proprio il vostro spazzacamino ad indicarvi i regolari intervalli per la manutenzione. Personale specializzato dovrebbe ispezionare la stufa annualmente.



Numerazione dei refrattari = ordine da seguire per il montaggio!



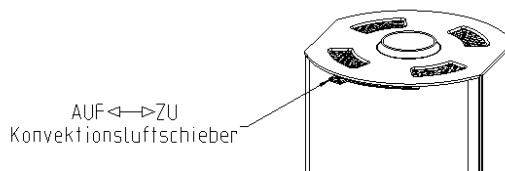


## 5.SPECIALI CARATTERISTICHE KOKO Xtra 2.0

### Tecnologia di accumulo calore Xtra

Il modello Koko Xtra 2.0 è stato dotato del rivoluzionario sistema ad accumulo di calore Xtra. Questa tecnologia è un'evoluzione del consolidato e brevettato Heat Memory System, combinata alla regolazione di evacuazione dei fumi e aria convettiva la quale può essere regolata fino a totale chiusura. Il risultato è una combinazione perfetta fra rapida diffusione del calore ed una straordinaria capacità di accumulo e di mantenimento.

L'aria convettiva può essere regolata manualmente attraverso un apposito leverismo (vedi disegno). Più gli spazi convettivi sul piano superiore sono aperti, più è rapida la diffusione del calore, mentre diminuisce la capacità di accumulo. A piano superiore chiuso, invece, si beneficia di un elevato mantenimento del calore.



Consiglio: mantenete gli spazi convettivi aperti mentre il fuoco arde; richiudeteli quando la fiamma lascia il posto alle braci per ottenere un'emissione di calore costante ed equilibrata.

### Funzionamento con presa d'aria esterna

La stufa caminetto Lounge/LoungeXtra con funzionamento a presa d'aria esterna è testata e approvata dall'istituto tecnico per l'edilizia in Germania.

E' possibile installare la stufa caminetto in ambienti nei quali viene utilizzato un sistema di aereazione meccanico se l'alimentazione con aria comburente avviene dall'esterno tramite un condotto ermetico dotato di valvola registro aria.

Attenzione - tutte le guarnizioni devono essere controllate periodicamente ed essere sostituite qualora non risultassero ermetiche.

In caso di funzionamento con presa d'aria esterna non è consentito l'allacciamento multiplo ad una singola canna fumaria.

problema	possibile causa	soluzione
il vetro si annerisce troppo velocemente	cattivo tiraggio	in generale: i vetri antina devono essere puliti saltuariamente con un prodotto specifico (secondo la frequenza di utilizzo) contattate lo spazzacamino di fiducia (allungare il tratto di evacuazione fumi)
	uso improprio della presa d'aria comburente	la leva della presa d'aria deve essere utilizzata come da manuale (se la presa d'aria secondaria è chiusa, il vetro si annerisce più rapidamente)
	i ceppi sono troppo grandi	rispettate le quantità di carico combustibile indicate sul manuale
	non è stata raggiunta la temperatura interna necessaria	aggiungere legna con basso tasso d'umidità (< 15 %), regolare presa d'aria
la stufa non riceve sufficiente aria comburente	tiraggio insufficiente	contattate lo spazzacamino di fiducia (allungare il tratto di evacuazione fumi)
	la stufa è sporca internamente	aggiungere legna con basso tasso d'umidità (< 15 %), regolare presa d'aria
la stufa libera un forte odore ed il rivestimento esterno fa fumo	fase di indurimento della vernice	può svilupparsi un forte odore durante le prime accensioni
	la stufa è sporca / impolverata	prima della stagione, procedere ad una pulizia generale della stufa
fuoriuscita di fumo durante operazione di ricarica e durante il funzionamento	tiraggio insufficiente, perdita nel condotto fumario	controllate le guarnizioni e risigillate se necessario controllate il tiraggio, controllate modalità d'uso - per info video: <a href="http://www.youtube.com/watch?v=5Mg5MahGEwA">http://www.youtube.com/watch?v=5Mg5MahGEwA</a>
	l'antina è stata aperta prima che la legna diventasse brace	ricaricare solo quando la legna si è trasformata in brace (e la fiamma non è più visibile)

# 1. CARACTÉRISTIQUES TECHNIQUES

Le poêle de type 1 peut être raccordé à une cheminée déjà occupée par d'autres poêles ou cuisinières à combustibles solides, à condition toutefois que les dimensions de la cheminée selon la norme DIN 4705 Partie 3 l'autorisent..

CARACTÉRISTIQUES TECHNIQUES	
Hauteur	1196 mm
Largeur	546 mm
Profondeur	445 mm
Poids	253 kg
Diamètre à la base du carneau	150 mm
Puissance calorifique selon EN 13240	6 kW
Puissance calorifique maximale	8 kW
Puissance calorifique minimale	3,5 kW
Volume chauffé (selon l'isolation du bâtiment)	65 - 165 m <sup>3</sup>

Caractéristiques des gaz de combustion en vue de l'installation de plusieurs appareils sur une cheminée selon DIN 4705 Partie 3 ou du dimensionnement de la cheminée selon DIN 4705 Partie 2		
Débit de gaz de combustion	fermé	4,43 g/s
Température des gaz de combustion	fermé	331 °C
Pression d'extraction minimale à la puissance nominale	fermé	10 Pa
	à 0,8 fois la puissance nominale	8 Pa

## Données techniques conformément au règlement (UE) 2015/1185 et au règlement délégué (UE) 2015/1186

### Coordonnées de contact du fabricant ou de son représentant officiel

Fabricant :	Austroflamm GmbH
Contact :	-
Adresse :	Austroflamm-Platz 1
	4631 Krenglbach
	Autriche

### Informations relatives à l'appareil

Identifiant(s) du modèle :	Koko Xtra 2.0
Modèles équivalents :	-
Rapports d'essais :	RRF - 40 12 3133
Normes harmonisées appliquées :	EN 13240
Autres normes/spécifications techn. appliquées :	
Fonction de chauffage indirecte :	Non
Puissance calorifique directe :	6,0
Puissance calorifique indirecte <sup>1</sup> :	-

### Propriétés pour une utilisation avec le combustible privilégié

Efficacité énergétique saisonnière pour le chauffage des locaux $\eta_s$ :	70,1
Indice d'efficacité énergétique (IEE) :	106

## Dispositions particulières concernant l'assemblage, l'installation ou la maintenance

Les dispositions sont décrites dans les différents chapitres de la notice d'instructions.

Combustible	Combustible privilégié (un seul) <sup>2</sup> :	Autre(s) combustible(s) compatible(s) <sup>3</sup> :	ηs [x%] :	Émissions du chauffage des locaux à puissance calorifique nominale (*)				Émissions du chauffage des locaux à puissance calorifique minimale <sup>4</sup> (*) (**)			
				PM	COG	CO	NOx	PM	COG	CO	NOx
				[x] mg/Nm <sup>3</sup> (13 % d'O <sub>2</sub> ) <sup>5</sup>				[x] mg/Nm <sup>3</sup> (13 % d'O <sub>2</sub> ) <sup>6</sup>			
Bûches, teneur en humidité ≤ 25 %	oui	non	70,1	11	72	1125	91	-	-	-	-
Bois comprimé, teneur en humidité < 12 %	non	non	-	-	-	-	-	-	-	-	-
Autre biomasse ligneuse	non	non	-	-	-	-	-	-	-	-	-
Biomasse non ligneuse	non	non	-	-	-	-	-	-	-	-	-
Anthracite et charbon à vapeur	non	non	-	-	-	-	-	-	-	-	-
Coke de houille	non	non	-	-	-	-	-	-	-	-	-
Semi-coke	non	non	-	-	-	-	-	-	-	-	-
Charbon bitumineux	non	non	-	-	-	-	-	-	-	-	-
Briquettes de lignite	non	non	-	-	-	-	-	-	-	-	-
Briquettes de tourbe	non	non	-	-	-	-	-	-	-	-	-
Briquettes constituées d'un mélange de combustibles fossiles	non	non	-	-	-	-	-	-	-	-	-
Autres combustibles fossiles	non	non	-	-	-	-	-	-	-	-	-
Briquettes constituées d'un mélange de biomasse et de combustibles fossiles	non	non	-	-	-	-	-	-	-	-	-
Autre mélange de biomasse et de combustibles solides	non	non	-	-	-	-	-	-	-	-	-

(\*) PM = poussières, COG = carbone organique gazeux, CO = monoxyde de carbone, NOx = oxydes d'azote

(\*\*) uniquement en cas d'application des facteurs de correction F(2) ou F(3).

**Propriétés pour une utilisation avec le combustible privilégié exclusivement <sup>7</sup>**

Données	Symbol e	Valeur	Unité	Données	Symbole	Valeur	Unité	
<b>Puissance calorifique</b>				<b>Rendement thermique (rendement du combustible) (sur la base de la NCV)</b>				
Puissance calorifique nominale	P <sub>nom</sub>	6,0	kW	Rendement thermique (rendement du combustible) à puissance calorifique nominale	$\eta_{th,nom}$	80,1	%	
Puissance calorifique minimale (valeur indicative)	P <sub>min</sub>	-	kW	Rendement thermique (rendement du combustible) à puissance calorifique minimale (valeur indicative)	$\eta_{th,min}$	-	%	
<b>Consommation d'électricité auxiliaire</b>				<b>Type de puissance calorifique/contrôle de la température ambiante</b>				
À puissance calorifique nominale	e <sub>lmax</sub>	-	kW	puissance calorifique à un niveau, pas de contrôle de la température ambiante			oui	
À puissance calorifique minimale	e <sub>lmin</sub>	-	kW	deux niveaux ou plus réglables manuellement, pas de contrôle de la température ambiante			non	
En mode veille	e <sub>lSB</sub>	-	kW	Contrôle de la température ambiante par thermostat mécanique			non	
<b>Puissance requise par la flamme pilote</b>				avec contrôle électronique de la température ambiante				
Puissance requise par la flamme pilote (si disponible)	P <sub>pilot</sub>	-	kW	avec contrôle électronique de la température ambiante et régulation par programmation horaire			non	
				avec contrôle électronique de la température ambiante et régulation par programmation hebdomadaire				
				<b>Autres options de régulation</b> (plusieurs réponses possibles)				
				contrôle de la température ambiante avec détection de présence				non
				contrôle de la température ambiante avec détection de fenêtre ouverte				non
				avec option télécommande				non

<sup>1</sup> Aucune entrée pour les foyers sans pièces en contact avec de l'eau.

<sup>2</sup> Indiquer ici les valeurs pour l'efficacité énergétique saisonnière et les émissions du combustible privilégié.

<sup>2</sup> Indiquer ici les valeurs pour l'efficacité énergétique saisonnière et les émissions de tous les autres combustibles compatibles.

<sup>4</sup> Correspond à la puissance calorifique à charge partielle selon EN 16510

<sup>5</sup> Indication en mg/m<sup>3</sup> pour la méthode du filtre chauffé (selon l'annexe III, numéro 4, lettre a, chiffre i, point 1) ou en g/kg pour une mesure dans le tunnel à dilution (selon l'annexe III, numéro 4, lettre a, chiffre i, points 2 et 3.)


<sup>5</sup> Indication en mg/m<sup>3</sup> pour la méthode du filtre chauffé (selon l'annexe III, numéro 4 lettre a chiffre i point 1) ou en g/kg pour une mesure dans le tunnel à dilution (selon l'annexe III, numéro 4, lettre a, chiffre , i points 2 et 3.)

<sup>7</sup> Les indications à donner ici ne doivent concerner que le combustible privilégié

## 2. INFORMATIONS IMPORTANTES

Les informations dans ce manuel, sont présentées d'une façon générale. Les normes nationales et européennes, les directives de construction régionales ainsi que les accords concernant la sécurité incendie sont à respecter.

### Remarques générales concernant la sécurité

- Lisez attentivement l'ensemble du manuel avant de mettre le poêle en service et respectez les avertissements relatifs à la sécurité.
- Le fabricant déclare: Une installation multiple de cheminées est possible, à condition que la ré-glementation locale l'autorise.
- Le transport de l'appareil doit toujours être effectué au moyen d'un appareillage de capacité suffisante.
- Le poêle ne doit pas être utilisé comme marchepied ou estrade.
- Merci de prêter attention à la surface du poêle qui devient très chaude pendant son fonctionnement. Nous recommandons d'utiliser le gant de protection. 
- Expliquez bien le risque de brûlures à vos enfants et tenez-les loin de l'appareil lorsque celui-ci fonctionne.
- Attention - la peinture n'est pas une protection anti-rouille.
- Utilisez toujours le combustible autorisé selon le chapitre « Combustion non polluante ».
- La combustion ou l'introduction de matières très inflammables ou explosives dans le foyer, par exemple de bombes aérosols vides, est strictement interdite en raison du risque d'explosion, de même que la conservation de tels produits à proximité de l'appareil.
- Ne rechargez pas le poêle alors que vous portez des vêtements amples ou en matières inflammables.
- Il est interdit de déposer des objets ne résistant pas à la chaleur sur l'appareil ou à proximité.
- Ne faites pas sécher de linge sur le poêle.
- Les étendages et égouttoirs à linge ou autres doivent être placés suffisamment loin de l'appareil pour éviter tout risque d'incendie.
- Lorsque le poêle est en marche, ne travaillez jamais avec des matières facilement inflammables ou combustibles dans le local où il se trouve ni dans une pièce adjacente.
- Le poêle Koko Xtra 2.0 est un chauffage d'appoint.
- L'appareil doit être utilisé portes fermées.
- La porte ainsi que tous les équipements de réglage de l'appareil sont à fermer quand celui-ci ne fonctionne pas.

### Installation du poêle

**Distances de sécurité à respecter** (distances minimum - voir également plaque d'identification) (Fig. 2)

- a > 1200 mm
  - b > 540 mm
  - c > 180 mm
- (a : sur l'avant dans la zone de rayonnement)  
(b : sur les côtés)  
(c : sur l'arrière)

Attention: le local dans lequel vous installez le poêle doit être pourvu au minimum d'une porte ou d'une fenêtre donnant à l'extérieur, ou communiquer avec une autre pièce donnant à l'extérieur.

### Capacité portante du sol

Avant d'installer l'appareil, vérifiez si le sol pourra en supporter le poids.

## Air de combustion

En tant qu'utilisateur, vous devez faire en sorte qu'il y ait suffisamment d'air de combustion. Si toutes les fenêtres et portes sont fermées hermétiquement, il se peut que l'entrée d'air frais ne se fasse plus correctement voire même que le tirage du poêle en soit affecté. Dans ce cas, une arrivée d'air frais supplémentaire est nécessaire. Merci de vous adresser alors à votre revendeur. Assurez-vous que les ouvertures de combustion ne soient pas obstruées!

## Raccordement du carneau

Pour votre sécurité, des consignes strictes doivent être respectées pour le raccordement des carnaux à la cheminée. Votre installateur professionnel connaît bien ces règles. Il faut donc impérativement confier à ce professionnel le raccordement du carneau.

# 3. POUR BIEN UTILISER VOTRE POÊLE

## Combustibles autorisés

Bois naturel sec et bien conservé, briquettes de bois.

## Quantité maximale de combustible

Au maximum 1,3 kg de bois ou 1 kg de briquettes de bois. N'utilisez pas plus de combustible, sous peine de provoquer une surchauffe qui endommagera le poêle.

## Combustion non polluante

Le bois doit être sec (humidité relative < 15 %) et non traité. Il doit être utilisé en quantité adéquate pour obtenir une combustion propre et dégageant peu d'émissions.

## Mise en service

Lors des 3-4 premiers feux, en puissance nominale, des odeurs peuvent se faire sentir, dues à la peinture pas encore durcie.

## Pour bien faire du feu

Pour un fonctionnement correct et sécurisé de votre appareil de chauffe, il faut vérifier que le conduit produit suffisamment de tirage (pression de refoulement). Cela doit tout particulièrement être contrôlé à chaque début de saison (après l'été) et dans les intersaisons (en cas de vent fort par exemple). Si le tirage dans le conduit n'est pas assez important, il suffit de brûler tout d'abord du papier ou du petit bois pour amener le poêle et le conduit à température. L'arrivée d'air ne doit pas être obstruée.

Nettoyer la grille et au besoin vider le cendrier (attention aux braises !)

Tirer la manette de l'arrivée d'air ainsi que la manette de la grille de décendrage complètement vers l'avant (voir position « ouvert » sur *image 2 et image 4*).

Poser 2-3 bûches (en tout 1,0 kg) dans le travers du foyer, avec suffisamment de distance entre elles (au moins 2 cm) (1). Ensuite ajouter environ 0,3 kg de petit bois (2). Puis poser dans le milieu un allume-feu et allumer (3). (voir *image 3*)

Fermer la porte !

Le mieux est de laisser cette charge brûler sans modifier la position de la manette d'arrivée d'air.

Et seulement quand il n'y a plus qu'un tas de braise (plus de flammes donc), vous pouvez, si vous le souhaitez, remettre des bûches de bois (max. 1,3 kg).

Représentation des symboles



Fig. 3: Allumage

Au moment de la recharge, procédez de la même façon qu'à l'allumage : manette d'arrivée d'air sur position « ouvert », ouvrir la porte prudemment, poser le bois, fermer la porte.

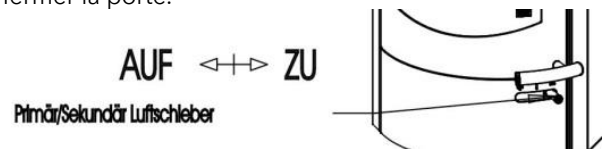


Fig. 4: régler l'arrivée d'air

Dès que les bûches de bois sont bien enflammées - après quelques minutes (flammes claires et hautes - voir *image 5*), vous pouvez alors réduire l'arrivée d'air (manette sur position maximale « ouvert » = puissance de chauffe maximale) mais les flammes doivent rester bien jaunes et ne jamais devenir bleues ou présenter des pointes noires (sinon il faut faire entrer plus d'air) - voir *image 4*. Lors de la flambée il ne faut jamais fermer l'arrivée d'air complètement. (risque d'explosion!)

La porte du foyer ne peut être ouverte que pour recharger du bois ou enlever la cendre et doit ensuite être refermée.



Fig. 5

## Chauffer à la mi-saison

A la mi-saison, c'est-à-dire quand les températures extérieures sont plus élevées, il arrive que le tirage du conduit de cheminée soit mauvais à cause de l'élévation soudaine des températures : les gaz ne sont pas complètement tirés vers le haut.

Il faut alors remplir la cheminée avec des quantités de bois moindres et ouvrir le régulateur d'air primaire à fond afin que le combustible brûle plus vite (formation de flammes), ce qui stabilisera le tirage du conduit.

## Information en cas d'incendie dans le conduit

En cas d'utilisation d'un mauvais combustible ou d'un combustible trop humide, il en résulterait des dépôts dans le conduit qui pourraient alors provoquer un incendie.

Fermez aussitôt toutes les arrivées d'air de la cheminée et prévenez les pompiers.

Après l'incendie, faites vérifier votre conduit par un spécialiste car il peut avoir subi des dommages (fêlures, détérioration de l'étanchéité.)

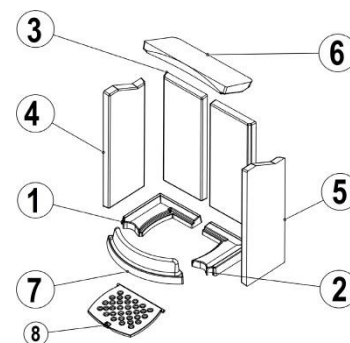
## 4. PRINCIPALES PIÈCES DÉTACHÉES

### Joint

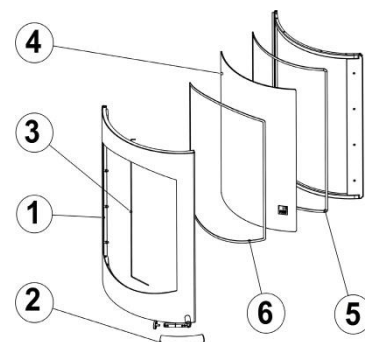
Désignation	N° sur schéma	Réf. article
Joint plat 8x2, L= 1425 mm	5	710096
Joint plat pour porte 8x2, L=1420 mm	6	710096
Joint rond d=14mm, L= 2100 mm	8	714223

### Céramique réfractaire

Désignation	N° sur schéma	Réf. article
Keramott en bas à gauche	1	714383
Keramott en bas à droit	2	714382
Keramott au centre (2 pcs.)	3	714384
Keramott côté gauche	4	714386
Keramott côté droit	5	714385
Keramott déflecteur	6	714381
Keramott pare-bûche	7	714380
Rouille	8	716408



Numérotation des céramiques réfractaires = instructions de montage !



### Autres

Désignation	N° sur schéma	Réf. article
Porte	1	719977-29
Poignée	2	719993
Ressort BA1	3	719996
Vitre du porte	4	714442
Nettoyant pour vitres 0,5 l	--	640070
Vernis pour poêle	--	650002

### Accessoires

Vous trouverez chez votre revendeur spécialisé des plaques de fond en verre ou en métal, des instruments de cheminée, des produits d'entretien et le système de stockage de chaleur Heat Memory.

**IMPORTANT :** Les pièces défectueuses doivent toujours être remplacées par votre revendeur spécialisé, afin que le poêle reste sûr et en bon état de marche. L'appareil ne doit pas être modifié.

### Entretien

Pour le nettoyage de la vitre, utilisez un produit pour vitre comme "Thermohit". Les parties laquées doivent être nettoyés uniquement avec un chiffon (éventuellement humide). Utilisez pour les surfaces en inox, des produits spéciaux prévus pour ce revêtement.

Seuls des joints en parfait état garantissent un fonctionnement impeccable de votre poêle à bois.

### Nettoyage

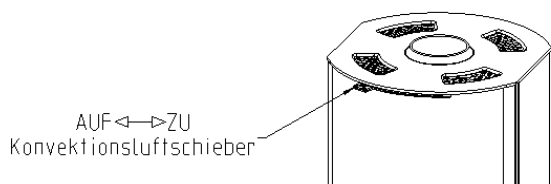
Le poêle, le dispositif d'évacuation des fumées et les tuyaux doivent être contrôlés et en cas de dépôts, être nettoyés au moins une fois par an, si ce n'est plus, par exemple lors du ramonage du conduit de cheminée. Le conduit doit également être nettoyé régulièrement par un ramoneur. C'est celui-ci qui vous indiquera dans quelles intervalles un ramonage est nécessaire. Le poêle doit être vérifié une fois par an par un spécialiste.

## 5. PARTICULARITES DU KOKO XTRA 2.0

### Technologie d'accumulation de chaleur Xtra

Le modèle Koko Xtra 2.0 est équipé du système unique en son genre d'accumulation de chaleur Xtra. Celui-ci est fondé sur la base du système breveté Heat Memory System, mais aussi sur la circulation spéciale des fumées ainsi que sur l'air de convection que l'on peut régler voire complètement couper. On combine ainsi un système de chauffe très rapide avec une accumulation de chaleur exceptionnelle.

Vous pouvez régler l'arrivée d'air de convection selon vos besoins grâce à la manette prévue à cet effet (voire photo). Plus les ouvertures laissant passer l'air de convection dans le couvercle sont ouvertes, plus vite vous atteindrez une chaleur agréable mais qui en contrepartie tiendra moins longtemps. Par contre un couvercle fermé permet de chauffer plus lentement avec une restitution de la chaleur bien plus longue.



Konvektionsluftschieber = manette de régulation de l'air de convection

Notre conseil : pendant l'utilisation, laisser l'air de convection ouvert puis fermer pour obtenir une restitution de la chaleur régulière et longue.

### Utilisation indépendante de l'air ambiant

Le modèle Koko Xtra 2.0 peut également être utilisé en tant que poêle fonctionnant à l'air indépendant de la pièce. Dans le cas où l'air de combustion est amené directement de l'extérieur vers la chambre de combustion moyennant une prise d'air extérieur étanche munie d'un système de verouillage, le poêle peut être utilisé dans des pièces équipées de systèmes mécaniques d'aération ou d'évacuation d'air.

Attention - il faut vérifier l'étanchéité de tous les joints et il faut remplacer-les si nécessaire.

Si le poêle est installé dans ce genre de pièce, une utilisation multiple du conduit de cheminée n'est pas autorisée. L'homologation au DIBT n'est valable que pour l'Allemagne.

problème	cause	solution
La vitre noircit trop vite	mauvais tirage	En règle générale, il est nécessaire de nettoyer chaque vitre de temps en temps (selon utilisation) avec un produit nettoyage vitre Austroflamm A vérifier avec l'installateur (surélever éventuellement le conduit / mesurer le tirage)
	mauvaise utilisation de la manette d'arrivée d'air	Vérifier absolument la notice d'utilisation (si l'air secondaire est fermé, la vitre noircit très vite)
	Bûches de bois trop grosses	Respecter la quantité de bois recommandée
	Température de fonctionnement non atteinte	Utiliser plus de combustible, du bois bien sec (< 15% d'humidité), ne pas fermer complètement l'arrivée d'air.
Le poêle ne tire pas correctement	Tirage du conduit insuffisant	Vérifier avec l'installateur (surélever le conduit / mesurer le tirage)
	Le poêle est noir de suie à l'intérieur	Utiliser davantage de combustible, du bois bien sec (< 15% d'humidité), ne pas fermer complètement l'arrivée d'air.
Le poêle dégage de fortes odeurs et fume à l'extérieur	Période de cuisson de la peinture	Lors des premiers feux, la peinture dégage une forte odeur
	Le poêle est poussiéreux, sale	Nettoyer avant le début de la saison!
Dégagement de fumées lors de la recharge et de la chauffe	Tirage insuffisant, raccordement non étanche	Vérifier les points de raccordements, changer éventuellement les joints Vérifier le tirage, vérifier le mode d'utilisation - Regarder la vidéo <a href="http://www.austroflamm.com/de/Video/index.html">http://www.austroflamm.com/de/Video/index.html</a>
	La porte a été ouverte, avant que tout le bois soit devenu de la braise	Ne recharger que lorsqu'il ne reste que de la braise (plus de flammes visibles)



# **GARANTIE / GUARANTEE / GARANZIA / GARANTIE**

---

## **Garantie / Gewährleistung**

- 1) **Garantieerklärung:** Für Ihren Austroflam Kaminofen garantieren wir für die einwandfreie Funktion des Korpus sechs Jahre, aller weiteren Bauteile aus Stahl und Guss zwei Jahre ab dem Erstverkaufsdatum.

Stahl- und Gussteile, die während der Garantiezeit Material- und/oder Verarbeitungsmängel aufweisen („Garantiefall“), werden gegen Neuteile ersetzt, sofern der Garantiefall nach Kenntnis innerhalb der gesetzlichen Gewährleistungsfrist geltend gemacht wird. Funktionsprobleme an elektronischem Zubehör (z.B.: AIR+ automatische Luftsteuerung, etc.) berechtigen lediglich zur Garantiebeanspruchung für das jeweilige Zubehör.

Unsere Garantieleistung umfasst lediglich die kostenlose Lieferung der Neuteile.; Arbeits- und Wegzeiten werden davon nicht erfasst.

- 2) **Ausnahmen:** Wir gewähren keine Garantie auf Verschleißteile (z.B.: Keramott, Dichtungen), Oberflächenbeschichtungen, Lack, Glas und Keramiken. Bei derartigen Mängeln ist kein Garantiefall eingetreten.

Beim Anheizen, im Betrieb und beim Auskühlen kommt es vor, dass Ihr Kaminofen Geräusche (Knistern, leises Klacken, etc.) verursacht. Ursache dafür ist die unterschiedliche Ausdehnung der verschiedenen Materialien unter Temperatureinwirkung in Ihrem Kaminofen. Derartige Geräusche berechtigen nicht zu Garantieleistungen und stellen keinen Garantiefall dar.

Der räumliche Geltungsbereich unserer Garantie erstreckt sich auf Österreich, Deutschland und Frankreich. Für alle übrigen Länder gelten gesonderte Bedingungen des Importeurs im jeweiligen Land.

Kein Garantiefall tritt ein, wenn sich Ihr Austroflam Kaminofen nicht im räumlichen Geltungsbereich der Garantie befindet, woran auch eine Beförderung oder Versendung durch Austroflam nichts ändert.“

- 3) **Voraussetzungen:** Ein Garantiefall ist nur dann ersatzfähig, wenn Ihr Austroflam Kaminofen gemäß dem Benutzerhandbuch betrieben, gewartet und von einem von Austroflam autorisiertem Fachmann installiert und in Betrieb genommen wurde. Zur Ersatzfähigkeit des Garantiefalles muss das Inbetriebnahmeprotokoll spätestens ein Monat nach Erstinbetriebnahme bei Austroflam eingelangt sein. Zur Inanspruchnahme der Garantie dürfen Reparaturen an Ihrem Kaminofen nur durch einen von Austroflam autorisierten Servicetechniker durchgeführt werden.

Der Garantieanspruch wird mit der Rechnung und Seriennummer bei dem Austroflam Fachhändler über den der Kauf erfolgte geltend gemacht. Eine ungerechtfertigte Garantieinanspruchnahme wird Ihnen rückbelastet.

- 4) **Gewährleistung:** Durch diese Garantie bleiben Ihre gesetzlichen Gewährleistungsrechte uns gegenüber unberührt. Sollte Ihr Austroflam Kaminofen bereits im Zeitpunkt der Übergabe mangelhaft sein, können Sie sich jedenfalls an uns im Rahmen der gesetzlichen Gewährleistung wenden, unabhängig davon, ob ein Garantiefall vorliegt oder die Garantie in Anspruch genommen wird.

## Guarantee / warranty

- 1) **Warranty statement:** For your AUSTROFLAMM stove, we guarantee the flawless performance of the body for six years, and of all other steel and cast iron components for two years from the date of first sale.

Steel and cast-iron parts that manifest material- and or processing defects during the guarantee period (warranty case) will be replaced for new parts provided that the warranty case has been asserted to the best of the holder's knowledge within the statutory warranty period. Functional problems with electronic accessories (e.g. AIR+ automatic air control, etc.) shall only justify a warranty claim for the particular accessory.

Our warranty only covers the free delivery of the new parts: work- and travel times are not recorded.

- 2) **Exceptions:** We do not provide a guarantee on wearing parts (e.g. Keramott, seals and grate), surface coatings, varnish, glass and ceramics. In the case of such defects no warranty case has occurred .

When heating up, during operation and when cooling down, your stove may produce some noise (crackling, soft clicking, etc.). This is caused by the various materials expanding and contracting under the influence of temperature in your stove. Noise of this kind does not constitute a warranty claim and do not constitute a warranty claim.

The territorial scope of validity of our guarantee covers Austria, Germany and France. In all other countries, separate conditions of the importer apply to the respective country.

No warranty case occurs if your Austroflamm stove is not located within the territorial scope of validity, which does not change if it is transported or dispatched by Austroflamm."

- 3) **Requirements:** A warranty case shall only then be replaceable if your Austroflamm stove has been operated, maintained, installed and commissioned by a specialist authorized by Austroflamm, all in compliance with the user handbook. For the replaceability of the warranty case the start-up log must be received by Austroflamm within one month at the latest of the initial commissioning. In order to make a claim on the warranty, repairs to your stove must only be carried out by a service engineer authorized by Austroflamm.

The warranty claim is asserted with the invoice and serial number with the Austroflamm specialist dealer via whom the purchase was made. An unjustified warranty claim will be charged back to you.

- 4) **Guarantee:** This guarantee does not affect your statutory warranty rights towards us. Should your Austroflamm stove already be defective at the point of handover, you can always connect us within the framework of the statutory warrant regardless of whether there is a warranty claim or the guarantee is claimed.

## Garantie commerciale / légale

- 1) **Déclaration de garantie commerciale** Nous garantissons le bon fonctionnement du corps de chauffe de votre poêle à bois Austroflamm sur une période de six ans à compter de la date du premier achat, et de deux ans pour tous les autres composants en acier et en fonte.

Les pièces en acier ou en fonte qui présentent des vices de matériau et/ou de fabrication pendant la période couverte par la garantie commerciale (« cas de garantie ») seront remplacées par des pièces neuves dans la mesure où le cas de garantie commerciale démontré comme tel est déposé dans le délai de la garantie légale. Les problèmes de fonctionnement des accessoires électroniques (contrôle électronique de l'air AIR+, etc.) ne donnent droit à la garantie commerciale que pour les accessoires concernés.

Notre garantie commerciale comprend uniquement la livraison gratuite des pièces neuves ; elle ne comprend pas la main-d'œuvre ni les déplacements.

- 2) **Exceptions :** Nous n'accordons aucune garantie commerciale sur les pièces d'usure (par exemple : Keramott, joints), les revêtements de surface, les peintures, le verre et les céramiques. De tels vices ne donnent pas lieu à un recours à la garantie commerciale.

L'allumage, l'exploitation et le refroidissement de votre poêle à bois peuvent occasionner de légers bruits (crépitement, léger claquement, etc.). Cela est dû à des différences de dilatation des divers matériaux sous l'influence de la température dans votre poêle à bois. Ces bruits ne donnent pas droit à des prestations de garantie commerciale et ne constituent pas un cas de garantie.

Le champ de validité géographique de notre garantie commerciale couvre l'Autriche, l'Allemagne et la France. Pour tous les autres pays, les conditions particulières de l'importateur s'appliquent au pays considéré.

La garantie commerciale ne s'applique pas si votre poêle à bois Austroflamm ne se trouve pas dans le champ de validité géographique de celle-ci, ce même si le transport ou l'expédition a été effectué par Austroflamm.

- 3) **Prérequis :** Un cas de garantie ne peut donner lieu à un dédommagement que si votre poêle à bois Austroflamm a été utilisé et entretenu conformément à la notice d'instructions et s'il a été installé et mis en service par un spécialiste agréé par Austroflamm. Pour pouvoir faire valoir le droit à dédommagement d'un cas de garantie, le protocole de mise en service doit être parvenu chez Austroflamm au plus tard 1 mois après la première mise en service. Pour bénéficier de la garantie commerciale, les réparations apportées à votre poêle à bois doivent avoir été effectuées exclusivement par un technicien de service agréé par Austroflamm.

Le requérant devra faire valoir son droit à l'application de la garantie commerciale auprès du revendeur spécialisé Austroflamm chez lequel l'achat a été effectué, la demande étant accompagnée de la facture et du numéro de série de l'appareil. Un recours indu à cette garantie vous sera facturé.

- 4) **Garantie légale :** La garantie commerciale ci-dessus est sans préjudice de vos droits à la garantie légale à notre encontre. Si votre poêle à bois Austroflamm devait s'avérer défectueux au moment de vous être remis, vous pouvez dans tous les cas vous adresser à nous dans le cadre de la garantie légale, indépendamment de la présence d'un cas de garantie commerciale ou d'un recours à la garantie commerciale.

## Garanzia

- 1) **Dichiarazione di garanzia** Per la stufa Austroflamm garantiamo un funzionamento ineccepibile di sei anni per il corpo della stufa e di due anni dalla data della prima vendita per tutti gli altri componenti in acciaio e in fusione.

I pezzi in acciaio e in fusione che durante il periodo di garanzia presentano difetti di materiale e/o di lavorazione ("oggetto della garanzia") vengono sostituiti con nuove parti a condizione che l'oggetto della garanzia venga reclamato entro il periodo di garanzia legale. I problemi di funzionamento degli accessori elettronici (per es. AIR+ controllo automatico dell'aria, ecc.) autorizzano solo a richiedere la garanzia per i rispettivi accessori.

La nostra garanzia copre solo la consegna gratuita delle nuove componenti; sono esclusi il tempo di lavoro e quello di viaggio.

- 2) **Eccezioni** Non garantiamo le parti soggette ad usura (per es.: Keramott, guarnizioni), rivestimenti di superficie, vernice, vetro e ceramica. Tali difetti non sono coperti dalla garanzia.

Quando si è in fase di riscaldamento, durante il funzionamento e in fase di raffreddamento, la vostra stufa può fare dei rumori (scoppiettii, rumori leggeri, ecc.). Ciò è dovuto al diverso coefficiente di espansione dei vari materiali sotto l'influenza della temperatura. Tali rumori non danno diritto all'assistenza in garanzia e non costituiscono una richiesta di garanzia.

L'ambito territoriale della nostra garanzia si estende ad Austria, Germania e Francia. Per tutti gli altri paesi, si applicano le condizioni separate dell'importatore del rispettivo paese. La garanzia non copre i casi in cui la vostra stufa Austroflamm non si trovi nell'ambito territoriale della garanzia, che non viene modificato dal trasporto o dalla spedizione da parte di Austroflamm".

- 3) **Premesse** Una richiesta di garanzia può essere indennizzata solo se la vostra stufa Austroflamm è stata utilizzata e sottoposta a manutenzione secondo le istruzioni per l'uso ed è stata installata e messa in funzione da uno specialista autorizzato da Austroflamm. Affinché la richiesta di garanzia possa essere indennizzata, il rapporto di messa in servizio deve pervenire ad Austroflamm entro e non oltre un mese dalla messa in funzione iniziale. Per poter usufruire della garanzia, le riparazioni della vostra stufa possono essere effettuate solo da un tecnico dell'assistenza autorizzato da Austroflamm.

La richiesta di garanzia deve essere presentata con la fattura e il numero di serie al rivenditore Austroflamm da cui è stata acquistata la stufa. Una richiesta di garanzia ingiustificata vi sarà addebitata.

- 4) **Garanzia** Questa garanzia non pregiudica i vostri diritti di garanzia legale nei nostri confronti. Se la vostra stufa Austroflamm dovesse risultare difettosa già al momento della consegna, potrete in ogni caso rivolgervi a noi nell'ambito della garanzia legale, indipendentemente dal fatto che esista un caso di garanzia o che si invochi la garanzia.

# **DATENVERARBEITUNG / DATA PROCESSING / TRAITEMENT DES DONNÉES / ELABORAZIONE DEI DATI**

---

## **Datenverarbeitung**

### **Zusatz Inbetriebnahmeprotokoll bezüglich Datenverarbeitung**

(bitte zusammen mit Inbetriebnahmeprotokoll und dieser Seite an [info@austroflamm.com](mailto:info@austroflamm.com) übersenden)

Die im Inbetriebnahmeprotokoll angegebenen personenbezogenen Daten, insbesondere Name, Anschrift, Telefonnummer, die allein zum Zwecke der Durchführung der Inbetriebnahme des Produktes notwendig und erforderlich sind, werden auf Grundlage gesetzlicher Berechtigungen erhoben.

Für jede darüberhinausgehende Nutzung der personenbezogenen Daten und die Erhebung zusätzlicher Informationen bedarf es regelmäßig der Einwilligung des Betroffenen. Eine solche Einwilligung können Sie im Folgenden Abschnitt freiwillig erteilen.

Sind Sie mit der entsprechenden Verarbeitung ihrer personenbezogenen Daten zu den nachfolgenden Nutzungszwecken einverstanden, so kreuzen Sie dies bitte an.

Hiermit stimme ich zu, dass mir die Austroflamm GmbH sowie die AUSTROFLAMM Service GmbH & Co KG per E-Mail/ SMS/ Telefon Service-Reminder und Angebote zu weiteren Produkten der Austroflamm GmbH zu Werbezwecken übersenden darf.

---

Unterschrift

---

Datum

Die Rechtshilfebelehrung ist auf der Homepage der Austroflamm GmbH unter folgender Adresse abrufbar: <https://www.austroflamm.com/de/datenschutz>.

## Data processing

### Additional commissioning report in respect of data processing

(please forward together with start up log and this page to [info@astroflamm.com](mailto:info@astroflamm.com))

The personal data given in the start up log, in particular name, address, telephone number, which are solely necessary and required for the purpose of executing the start up of the product, are collected on the basis of legal authorizations.

Any use of the personal data beyond this and the collection of additional information usually requires the consent of the data subject. You may voluntarily grant such consent in the following section.

If you consent to the appropriate handling of your personal data for the following purposes, please tick this box.

I hereby agree that Austroflamm GmbH and AUSTROFLAMM Service GmbH & Co KG may send me service reminders and offers on other products from Austroflamm GmbH for the purposes of advertising via E-Mail/ SMS/ telephone.

---

Signature

---

Date

The legal instruction can be accessed on the Austroflamm GmbH home page at the following address:  
<https://www.astroflamm.com/de/datenschutz>.

## Traitement des données

### Supplément au protocole de mise en service concernant le traitement des données

(à transmettre avec le protocole de mise en service et cette page à [info@austroflamm.com](mailto:info@austroflamm.com))

Les données à caractère personnel indiquées dans le protocole de mise en service, en particulier le nom, l'adresse et le numéro de téléphone, qui sont uniquement requises pour l'exécution de la mise en service du produit, sont collectées sur la base d'autorisations légales.

Toute utilisation plus large des données à caractère personnel et la collecte d'informations supplémentaires requièrent régulièrement le consentement de la personne concernée. Vous pouvez donner volontairement un tel consentement dans la section suivante.

Veuillez cocher la déclaration suivante si vous consentez au traitement correspondant de vos données à caractère personnel pour les usages ci-après.

J'autorise par la présente les sociétés Austroflamm GmbH et AUSTROFLAMM Service GmbH & Co KG à me transmettre par e-mail / SMS / téléphone des rappels de service et des offres concernant d'autres produits d'Austroflamm GmbH à des fins publicitaires.

---

Signature

---

Date

Les mentions légales sont disponibles sur le site internet de la société Austroflamm GmbH à l'adresse suivante : <https://www.austroflamm.com/de/datenschutz>

## Elaborazione dei dati

### Rapporto di messa in servizio supplementare inerente all'elaborazione dei dati

(da inviare insieme al rapporto di messa in servizio e questa pagina a [info@austroflamm.com](mailto:info@austroflamm.com))

I dati personali specificati nel protocollo di messa in servizio, in particolare nome, indirizzo, numero di telefono, necessari e richiesti esclusivamente per l'esecuzione della messa in servizio del prodotto, sono raccolti sulla base di autorizzazioni legali.

Per qualsiasi ulteriore utilizzo dei dati personali e la raccolta di informazioni aggiuntive, verrà regolarmente richiesto il consenso della persona interessata. Potete dare tale consenso volontariamente nella sezione seguente.

Se acconsentite al trattamento dei vostri dati personali per le seguenti finalità, spunti questa casella.

Acconsento che Austroflamm GmbH e AUSTROFLAMM Service GmbH & Co KG mi inviino promemoria di assistenza e offerte di altri prodotti di Austroflamm GmbH via e-mail/sms/telefono a scopo pubblicitario.

---

Firma

---

Data

Le informazioni sulla procedura di ricorso sono disponibili sulla homepage di Austroflamm GmbH al seguente indirizzo: <https://www.austroflamm.com/de/datenschutz>.



# INBETRIEBNAHMEPROTOKOLL / START UP LOG / PROTOCOLE DE MISE EN SERVICE / PROTOCOLLO DI MESSA IN SERVIZIO

---

## Inbetriebnahmeprotokoll

Betreiber / Kunde	Händler / Techniker
Name	Firma
Straße	Straße
PLZ Ort	PLZ Ort
Telefon	Telefon
E-Mail	E-Mail

Kaminofen	In Ordnung	Bemerkungen
Modell		
Seriennummer		
Technik		
Optik		
Zubehör		

Bauseitige Bedingungen	
Kaminart <input type="checkbox"/> gemauert <input type="checkbox"/> Edelstahl <input type="checkbox"/> Schamott	Durchmesser der Rauchrohrleitung:
Durchmesser Kamin:	Kaminzug: Ist-Wert: Soll-Wert: >12 Pa

<b>Bauseitige Bedingungen</b>	
Höhe Kamin:	Außentemperatur bei Zugmessung:
Kamin - Freigabe durch Schornsteinfeger [ ] ja [ ] nein	Externe Zuluftleitung [ ] ja [ ] nein
Kontrollierte Wohnraumlüftung [ ] ja [ ] nein	Länge:

<b>Instruktion Betreiber / Kunde</b>			
Gerätehandhabung verständlich erläutert		Gerät gemeinsam mit dem Kunden Test geheizt	
Garantiebedingungen und Gewährleistung erläutert		Reinigung und Wartungsintervall erläutert	
[ ] Handschuh [ ] Bedienungsanleitung übergeben			

Der Endkunde bestätigt, dass er den Kaminofen voll funktionstüchtig und mängelfrei übergeben wird.

\_\_\_\_\_  
Ort, Datum

\_\_\_\_\_  
Unterschrift Betreiber/Kunde

\_\_\_\_\_  
Unterschrift Techniker

## Start up log

<b>Operator / Customer</b>	<b>Dealer / Engineer</b>
Name	Company
Street	Street
Town and postal code	Town and postal code
Telephone	Telephone
Email	Email

<b>Stove</b>	<b>Working</b>	<b>Comments</b>
Model		
Serial number		
Technology		
Visuals		
Accessories		

<b>On-site conditions</b>	
Type of chimney <input type="checkbox"/> brick <input type="checkbox"/> stainless steel <input type="checkbox"/> firebrick	Flue pipe diameter:
Chimney diameter:	Draft: Actual value: Target value: >12 Pa
Chimney height:	Outside temperature during draft measurement:
Chimney flue - Approved by chimney sweep <input type="checkbox"/> yes <input type="checkbox"/> no	External air supply conduit <input type="checkbox"/> yes <input type="checkbox"/> no
Controlled living space ventilation <input type="checkbox"/> yes <input type="checkbox"/> no	Length:

<b>Instructions for Operator / Customer</b>			
Instructions for handling the appliance explained clearly and comprehensibly		Appliance test heated together with the customer	
Guarantee conditions and warranty explained		Cleaning and maintenance interval explained	
<input type="checkbox"/> glove <input type="checkbox"/> operating manual handed over			

The customer confirms that the stove has been handed over in a fully functional state and free of defects.

\_\_\_\_\_

Place, date

\_\_\_\_\_

Signature Operator / Customer

\_\_\_\_\_

Signature Technician

## Protocole de mise en service

Exploitant/client	Revendeur/technicien
Nom	Entreprise
Rue	Rue
Code postal, Ville	Code postal, Ville
Téléphone	Téléphone
E-mail	E-mail

Poêle à bois	OK	Remarques
Modèle		
Numéro de série		
Technique		
Aspect		
Accessoires		

Conditions sur site	
Type de conduit de cheminée [ ] maçonnerie [ ] acier [ ] chamotte	Diamètre du conduit de fumée :
Diamètre du conduit de cheminée :	Tirage de la cheminée : Valeur réelle : Valeur de consigne : > 12 Pa
Hauteur :	Température extérieure à la mesure du tirage :
Agrément du conduit de cheminée par le ramoneur [ ] oui [ ] non	Conduite d'arrivée d'air externe [ ] oui [ ] non
Ventilation contrôlée de la pièce [ ] oui [ ] non	Longueur :

<b>Instruction de l'exploitant/client</b>			
Maniement de l'appareil clairement expliqué		Essai de chauffe effectué sur l'appareil avec le client	
Conditions de garantie commerciale et garantie légale expliquées		Nettoyage et intervalle de maintenance expliqués	
<input type="checkbox"/> Gant de protection <input type="checkbox"/> Notice d'utilisation remis			

Le client final confirme que le poêle à bois lui est remis en parfait état de fonctionnement et sans défaut.

\_\_\_\_\_  
Lieu, date

\_\_\_\_\_  
Signature de l'exploitant/client

\_\_\_\_\_  
Signature du technicien

## Protocollo di messa in servizio

<b>Gestore/Cliente</b>	<b>Distributore/Tecnico</b>
Nome	Società
Via	Via
CAP Località	CAP Località
Telefono	Telefono
E-mail	E-mail

<b>Stufa a camino</b>	<b>A posto</b>	<b>Annotazioni</b>
Modello		
Numero di serie		
Tecnica		
Ottica		
Accessori		

<b>Condizioni in loco</b>	
Tipo di camino [ ] murato [ ] acciaio inox [ ] argilla refrattaria	Diametro del tubo dei fumi:
Diametro camino:	Tiraggio camino: valore reale valore nominale: >12 Pa
Altezza camino:	Temperatura esterna durante la misurazione del tiraggio:
Camino - approvazione dello spazzacamino [ ] si [ ] no	Tubo dell'aria di alimentazione esterna [ ] si [ ] no
Aerazione ambiente controllata [ ] si [ ] no	Lunghezza:

<b>Istruzioni Gestore/Cliente</b>			
Gestione dell'apparecchio spiegata in modo comprensibile		Test di riscaldamento effettuato insieme al cliente	
Condizioni di garanzia e garanzia spiegato		Pulizia e intervallo di manutenzione spiegati	
<input type="checkbox"/> Guanto <input type="checkbox"/> Istruzioni per l'uso consegnati			

Il cliente finale conferma che gli viene consegnata una stufa pienamente funzionante e priva di difetti.

\_\_\_\_\_  
Luogo, Data

\_\_\_\_\_  
Firma del Gestore/Cliente

\_\_\_\_\_  
Firma del Tecnico



## Endkontrolle

Final inspection  
Controllo finale  
Contrôle final

Technische Funktion  
technical function / funzione tecnica / fonction technique

Lackierung / paint / vernice / peinture

Sauberkeit / cleanliness / pulizia / propreté

Vollständigkeit / completeness / completo / complet

Geprüft von / checked by / controlled da / contrôlé par

---

Datum / date / data / date

---



Typenschild (Duplikat)  
Type plate (duplicate)  
Targhetta (duplicato)  
Plaque signalétique (duplicata)

AUSTROFLAMM GMBH  
Austroflamm-Platz 1  
A-4631 Krenglbach

Tel: +43 (0) 7249 / 46 443  
[www.austroflamm.com](http://www.austroflamm.com)  
[info@austroflamm.com](mailto:info@austroflamm.com)

054028  
Stand 01/2023



**AUSTROFLAMM**

[www.austroflamm.com](http://www.austroflamm.com)