

AUFSTELLUNGS-, BEDIENUNGS- UND WARTUNGSANLEITUNG



ROMANTIC /A *ROMANTIC B / A*

Dieses Gerät wurde in Übereinstimmung mit den anwendbaren
Gemeinschaftsrichtlinien für das **CE**-Zeichen nach **EN 13240** und gemäß
Art. 15a B-VG gebaut und geprüft.

Vorwort

Sehr verehrter Kunde,

wir beglückwünschen Sie zum Erwerb unseres Kaminofens.

Sie haben die richtige Wahl getroffen.

Mit dem Kauf dieses Produktes haben Sie die Garantie für

- **Hohe Qualität** durch Verwendung bester und bewährter Materialien
- **Funktionssicherheit** durch ausgereifte Technik, die streng nach der europäischen Norm EN 13240 geprüft ist (Mehrfachbelegung geeignet)
- **Lange Lebensdauer** durch die robuste Bauweise

Damit Sie recht lange Freude an Ihrem neuen Kaminofen haben, sollten Sie die folgende Bedienungsanleitung studieren. Hierin finden Sie alles Wissenswerte sowie einige zusätzliche Tipps.

ACHTUNG

Bei Ersatzteilbestellungen die am Typschild des Gerätes eingetragene Artikel-Nr./Article No. und Fertigungs-Nr./Serial No. angeben.

INHALTSVERZEICHNIS

Vorwort.....	2
INHALTSVERZEICHNIS	2
SICHERHEITSHINWEISE	3
1. AUFSTELLUNG	5
1.1 Vorbereitung	5
1.2 Vorschriften	5
1.3 Aufstellräume.....	5
1.4 Geräteabstände.....	5
1.5 Anschlüsse	6
1.6 Schornsteinanschluss	7
2. BEDINGUNGEN.....	9
2.1 Hinweise.....	9
2.2 Brennstoff	9
2.3 Inbetriebnahme.....	10
2.4 Einfüllen des Brennstoffes.....	10
2.5 Anzünden und Betrieb.....	11
2.6 Anzünden	11
2.7 Nachfüllen – WIEDERANZÜNDEN MIT GLUT	11
2.8 Rütteln des Feuerrostes (Abb. 2)	12
2.9 Aschekasten	12
2.10 Einstellungen	13
3. WARTUNG UND REINIGUNG.....	14
3.1 Ordentliche Wartung	14
3.2 Außerordentliche Wartung.....	14
3.3 Zubehör.....	15
3.4 Mögliche Störungen und Lösungen.....	16
4. TECHNISCH DATEN.....	18
5. TYPENSCHILD	19

SICHERHEITSHINWEISE



1. Die Geräte sind nach DIN EN 13240 als Zeitbrandfeuerstätte typgeprüft.
2. Bei der Aufstellung und dem abgasseitigen Anschluss sind die anwendbaren nationalen und europäischen Normen, örtliche und baurechtliche Vorschriften/Normen (z.B. DIN 18896, DIN 4705, DIN EN 13384, DIN 18160, DIN EN 1856-2, DIN EN 15287 u.a.) sowie feuerpolizeiliche Bestimmungen (z.B. FeuVo) zu beachten. Lassen Sie das Gerät nur von einem qualifizierten Fachmann aufstellen und anschließen. Zur korrekten Funktion Ihres Gerätes muss der Schornstein, an den Sie das Gerät anschließen wollen, in einwandfreiem Zustand sein.
3. Vor Erstinbetriebnahme und vor dem Schornsteinanschluss, die Bedienungsanleitung gründlich durchlesen und den zuständigen Schornsteinfegermeister informieren.
4. Es wird empfohlen bei Aufstellung der Geräte saubere Baumwollhandschuhe zu tragen, um Fingerabdrücke, die später schwierig zu entfernen sind, zu vermeiden.
5. Im Interesse der Luftreinhaltung und der sicheren Funktion des Gerätes sollten die in der Bedienungsanleitung angegebenen max. Brennstoffaufgabemengen nicht überschritten werden und die Türen der Geräte geschlossen sein, da sonst die Gefahr des Überheizens besteht, was zu Beschädigungen am Gerät führen kann. Beschädigungen solcher Art, unterliegen nicht der Garantiepflicht.
6. Die Türen der Geräte müssen während des Betriebes immer geschlossen sein.
7. Die zugelassenen Brennstoffe sind:
 - Naturbelassenes Scheitholz (bis max. 30cm Länge)
 - Braunkohlebriketts (siehe zulässige Brennstoffe in der Bedienungsanleitung)
8. Keine flüssigen Anzündhilfen verwenden. Zum anzünden sollten spezielle Anzünder oder Holzwohle verwendet werden.
9. Die Verbrennung von Abfällen, Feinhackschnitzeln, Rinden, Kohlegruß, Spanplattenresten, feuchtem und mit Holzschutzmitteln behandeltem Holz, Papier, Pappe o. ä. ist verboten.
10. Es ist darauf zu Achten, dass die Aufstellfläche ausreichend tragfähig ist. Bei unzureichender Tragfähigkeit müssen geeignete Maßnahmen (z.B. Platte zur Lastenverteilung) getroffen werden.
11. Beim ersten Anheizen könnte es zu Rauchentwicklung und Geruchsbelästigung kommen. Unbedingt für gute Raumbelüftung sorgen (Fenster und Türen öffnen) und mindestens eine Stunde auf max. Nennwärmeleistung heizen. Sollte beim ersten Heizvorgang die max. Temperatur nicht erreicht werden, so können diese Erscheinungen auch später noch auftreten.
12. Die Bedienelemente und die Einstelleinrichtungen sind entsprechend der Bedienungsanleitung einzustellen. Bitte benutzen Sie bei heißem Gerät die Hilfswerkzeuge oder einen Schutzhandschuhe zur Bedienung.
13. Beim Öffnen der Heiztür kann es bei Fehlbedienung oder bei nicht ausreichendem Schornsteinzug zu Rauchaustritt kommen. Es ist unbedingt zu beachten, dass die Heiztür nur langsam, zuerst einen Spalt und nach ein paar Sekunden ganz geöffnet werden darf. Außerdem soll vor dem Öffnen der Heiztür zum nachlegen von Brennstoff nur noch das Glutbett im Brennraum vorhanden sein, dass heißt, es dürfen keine Flammen mehr sichtbar sein.
14. Im Warmhaltefach und auf dem Gerät keine brennbaren Gegenstände abstellen.

15. Im Heizbetrieb können alle Oberflächen und besonders die Sichtscheiben sowie die Griffe und Bedieneinrichtungen sehr heiß werden. Machen sie Kinder und Jugendliche, Ältere Menschen und Tiere auf diese Gefahren aufmerksam, und halten sie sie während des Heizbetriebes von der Feuerstätte fern. Verwenden Sie zur Bedienung den beigelegten Schutzhandschuh oder das Hilfswerkzeug. Kinder und Jugendliche unter 16 Jahren dürfen den Ofen ohne Aufsicht Erziehungsberechtigter nicht bedienen.
16. Es ist darauf zu achten, dass der Aschekasten immer bis Anschlag eingeschoben ist und besonders darauf zu achten, dass keine heiße Asche entsorgt wird (Brandgefahr).
17. In der Übergangszeit kann es zu Störungen des Schornsteinzuges kommen, so dass die Abgase nicht vollständig abgezogen werden. Die Feuerstätte ist dann mit einer geringen Brennstoffmenge, am besten mit Holzspäne/-Wolle zu befüllen und unter Kontrolle in Betrieb zu nehmen, um den Schornsteinzug zu stabilisieren. Der Rost sollte sauber sein.
18. Nach jeder Heizperiode ist es angebracht, die Geräte durch einen Fachmann kontrollieren zu lassen. Ebenfalls sollte eine gründliche Reinigung der Abgaswege und der Abgasrohre erfolgen.
19. Wenn Ausbesserungen oder Erneuerungen vorgenommen werden müssen, wenden sie sich bitte rechtzeitig unter Angabe der genauen Art.Nr. und Fert.Nr. an Ihren Fachhändler. Es sind nur Original Wamsler - Ersatzteile zu verwenden.
20. Arbeiten, wie insbesondere Installation, Montage, Erstinbetriebnahme und Servicearbeiten sowie Reparaturen, dürfen nur durch einen ausgebildeten Fachbetrieb (Heizungs- oder Luftheizungsbau) durchgeführt werden. Bei unsachgemäßen Eingriffen erlöschen Gewährleistung und Garantie.
21. Da der Festbrennstoff-Ofen/Herd die zur Verbrennung benötigte Luft dem Aufstellungsraum entnimmt, ist dafür zu sorgen, dass über die Undichtheiten der Fenster oder Außentüren stets genügend Luft nachströmt. Man kann davon ausgehen, dass dieser durch ein Raumvolumen von mind. 4m³ je kW Nennwärmeleistung gewährleistet ist. Ist das Volumen geringer, kann über Lüftungsöffnungen ein Verbrennungsluftverbund mit anderen Räumen hergestellt werden (min. 150cm²).
22. Es ist darauf zu achten, dass die Abstände zu brennbaren Bauteilen und Materialien -seitlich, vorne und hinten- eingehalten werden. Diese Abstände entnehmen Sie der Bedienungsanleitung oder dem Typenschild.
23. Die Feuerstätte darf nicht verändert werden, ansonsten verlieren Sie die Zulassung.
24. Der Anschluss an einem Schornstein, dessen wirksame Höhe unter 4m, bei Mehrfachbelegung 5m liegt, sollte vermieden. An dem zum Anschluss des Ofens vorgesehenen Schornstein dürfen höchstens zwei bis drei weitere Feuerstätten angeschlossen sein.
25. Bei einem Schornsteinbrand verschließen Sie sofort alle Öffnungen am Gerät und verständigen sie die Feuerwehr. Versuchen sie auf keinen Fall selbst zu löschen. Danach unbedingt den Schornstein vom Fachmann überprüfen lassen.
26. Festbrennstoffe erzeugen naturgemäß Ruß, ein Verschmutzen der Sichtscheibe ist dadurch niemals völlig ausgeschlossen und stellt keinen Mangel dar.
27. Speck-/Natur- und Sandstein ist ein Naturstein, daher sind Farbabweichungen und Farbänderungen normal und kein Grund zur Reklamation.

1. AUFSTELLUNG

1.1 Vorbereitung

- Die Verpackung vorsichtig entfernen.
- Das Verpackungsmaterial ist zu recyceln und daher in die betreffenden Behälter zu geben, oder bei der am Wohnort vorgesehenen Stelle abzuliefern.
- Vergewissern Sie sich bitte vor der Installation auf die Unversehrtheit des Gerätes. Im Zweifelsfall sollten Sie es nicht benutzen und sich an Ihren Händler wenden.
- Es ist darauf zu Achten, dass die Aufstellfläche ausreichend tragfähig ist. Bei unzureichender Tragfähigkeit müssen geeignete Maßnahmen (z.B. Platte zur Lastenverteilung) getroffen werden.

1.2 Vorschriften

Bei der Aufstellung und dem abgasseitigen Anschluss sind die anwendbaren nationalen und europäischen Normen, örtliche und baurechtliche Vorschriften/Normen (z.B. DIN 18896, DIN 4705, DIN EN 13384, DIN 18160, DIN EN 1856-2, DIN EN 15287 u.a.) sowie feuerpolizeiliche Bestimmungen (z.B. FeuVo) zu beachten. Lassen Sie das Gerät nur von einem qualifizierten Fachmann aufstellen und anschließen. Zur korrekten Funktion Ihres Gerätes muss der Schornstein, an den Sie das Gerät anschließen wollen, in einwandfreiem Zustand sein.

1.3 Aufstellräume

Da der Kaminofen die zur Verbrennung benötigte Luft dem Aufstellungsraum entnimmt, ist dafür zu sorgen, dass über die Undichtheiten der Fenster oder Außentüren stets genügend Luft nachströmt. Man kann davon ausgehen, dass dieser durch ein Raumvolumen von mind. 4m³ je kW Nennwärmeleistung gewährleistet ist. Ist das Volumen geringer, kann über Lüftungsöffnungen ein Verbrennungsluftverbund mit anderen Räumen hergestellt werden (min. 150cm²). Verbrennungsluftöffnungen am Gerät und zum Raum dürfen nicht verschlossen und/oder verstellt werden.

HINWEIS: Im selben Raum oder in angrenzenden Räumen, dürfen keine Luftabzugsventilatoren oder ähnliches betrieben werden. Dies könnte erhebliche Betriebsprobleme und Gefahrenpotenziale verursachen. Fragen Sie Ihren Schornsteinfeger.

HINWEIS: Der Installationsraum darf nicht durch Einrichtungen wie z.B. Abzugshauben, Rauchabzüge usw., die sich im selben Raum oder in den angrenzenden und damit in Verbindung stehenden Räumen befinden, in Unterdruck gesetzt werden.

1.4 Geräteabstände

Alle brennbaren Bauteile, Möbel oder auch z.B. Dekostoffe in der näheren Umgebung des Ofens sind gegen Hitzeeinwirkung zu schützen.

Einrichtungsgegenstände im Strahlungsbereich der Scheibe

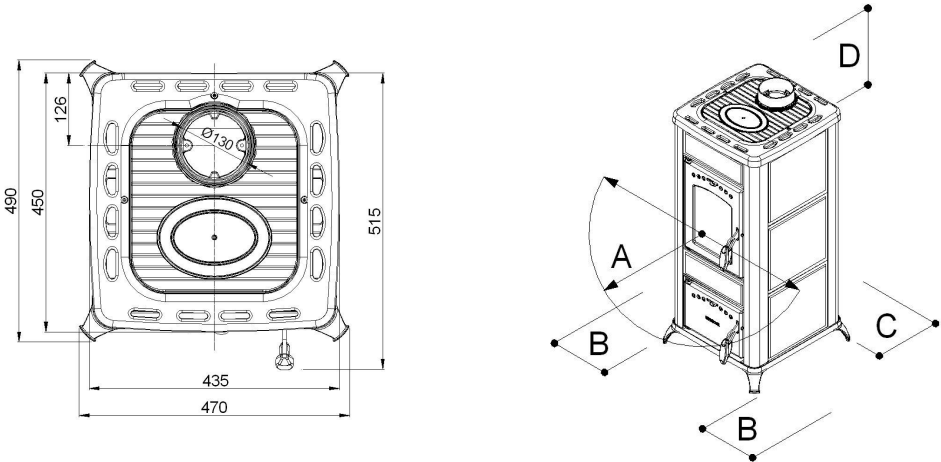
Im Sichtbereich (Strahlungsbereich) des Feuers muss zu brennbaren Bauteilen, Möbel oder auch z.B. zu Dekostoffen ein Abstand von mindestens **80 cm (A)**, gemessen ab Vorderkante Feuerraumöffnung eingehalten werden. Der Sicherheitsabstand reduziert sich auf **40 cm (B)**, wenn ein belüfteter Strahlungsschutz vor das zu schützende Bauteil montiert wird.

Einrichtungsgegenstände außerhalb des Strahlungsbereichs

Die Stellwände seitlich und hinter dem Gerät dürfen nicht aus brennbaren Baustoffen hergestellt, oder mit brennbaren Baustoffen verkleidet sein, sofern ein Abstand von seitlich **27 cm** und hinten **37¹⁾ / 20²⁾ cm** unterschritten wird.

Der Seitenabstand zu Möbelteilen aus Holz oder Kunststoff muss ebenfalls **27 cm** betragen.

- Von brennbaren Gegenständen und von tragenden Wänden aus Stahlbeton:
A ≥ 80 cm B ≥ 27 cm C ≥ 37 cm 1)ROMANTIK A
A ≥ 80 cm B ≥ 27 cm C ≥ 20 cm 2)ROMANTIK B/A
- Eventuelle über dem Gerät angebrachte brennbare Gegenstände sind in angemessener Entfernung zu halten. Mindestabstand 1 Meter



Boden unter und vor dem Ofen

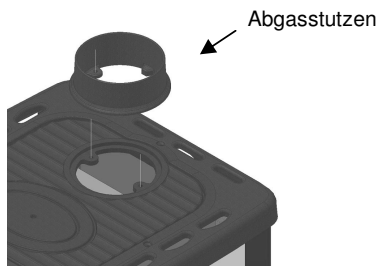
Fußböden aus brennbarem Material, wie Teppich, Parkett oder Kork, müssen unter dem Ofen sowie von der Feuerraumöffnung **50 cm** nach Vorne und **30 cm** seitlich durch einen Belag aus nicht brennbaren Baustoffen, z.B. Keramik, Stein, Glas oder einer Bodenplatte aus Stahl, ersetzt oder geschützt werden.

1.5 Anschlüsse

- Vor dem Anschluss des Gerätes ist sicherzustellen, dass die auf dem Typenschild wiedergegebenen Daten (siehe Kopie in Abschnitt 5) den des Kaufs entsprechen.
- Alle Festbrennstoff-Heizgeräte, müssen die Verbrennungsprodukte dem Gesetz nach in einem, gemäß den geltenden Normen gebauten Rauchabzuges (Schornstein) abgeleitet werden.
- Die im Folgenden beschriebenen Punkte sind Regeln zum ordnungsgemäßen Bau und Installation. Sie greifen auf die geltenden Bestimmungen (zum Zeitpunkt des Druckes dieser Anleitung) zurück, sind aber in Sachen Anlagentechnik und Installation nicht als erschöpfend anzusehen.

Montage des Abgasstutzens

- Den Abgasstutzen entnehmen (befindet sich im Brennraum oder im Lagerfach).
- Den Stutzen auf der Topplatte positionieren (siehe nebenstehende Abbildung) und mit den mitgelieferten Schrauben befestigen.



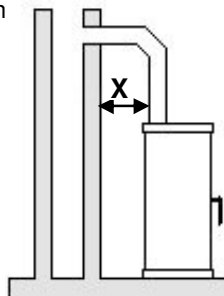
1.6 Schornsteinanschluss

ACHTUNG:

Vor dem Anschluss des Gerätes ist in jedem Fall der zuständige Bezirks-Schornsteinfegermeister zu Rate zu ziehen!

Verbindungsstücke müssen am Gerät und untereinander fest und dicht verbunden sein. Sie dürfen nicht in den freien Schornsteinquerschnitt hineinragen. Das Verbindungsstück zwischen Kaminofen und Schornstein soll den gleichen Querschnitt haben wie der Rohrstutzen am Ofen. Waagerechte Verbindungsstücke über 0,5 m sollen zum Schornstein hin um 10 Grad ansteigen. Rohre, die nicht wärme geschützt oder senkrecht geführt sind, sollen nicht länger als einen Meter sein. Es sind die Forderungen der Feuerungsverordnung (FeuVO), die jeweiligen Länderbauordnungen sowie für den Schornstein die DIN 4705, DIN 18896, DIN EN 13384, DIN 18160 und der DIN EN 15287 zu beachten.

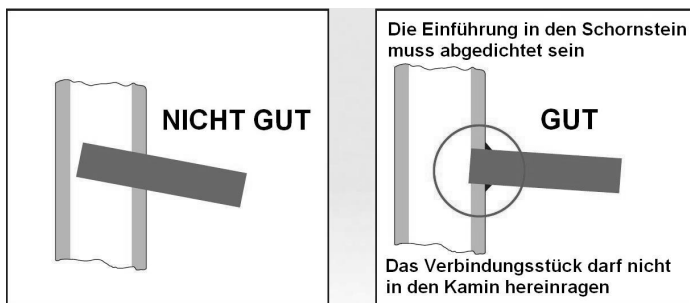
Verbindungsstücke müssen nach DIN EN 1856-2 geprüft sein. Das **Maß X** (Abstand zu brennbaren Baustoffen/Materialien) muss nach Angaben des Herstellers des Verbindungsstückes eingehalten werden.

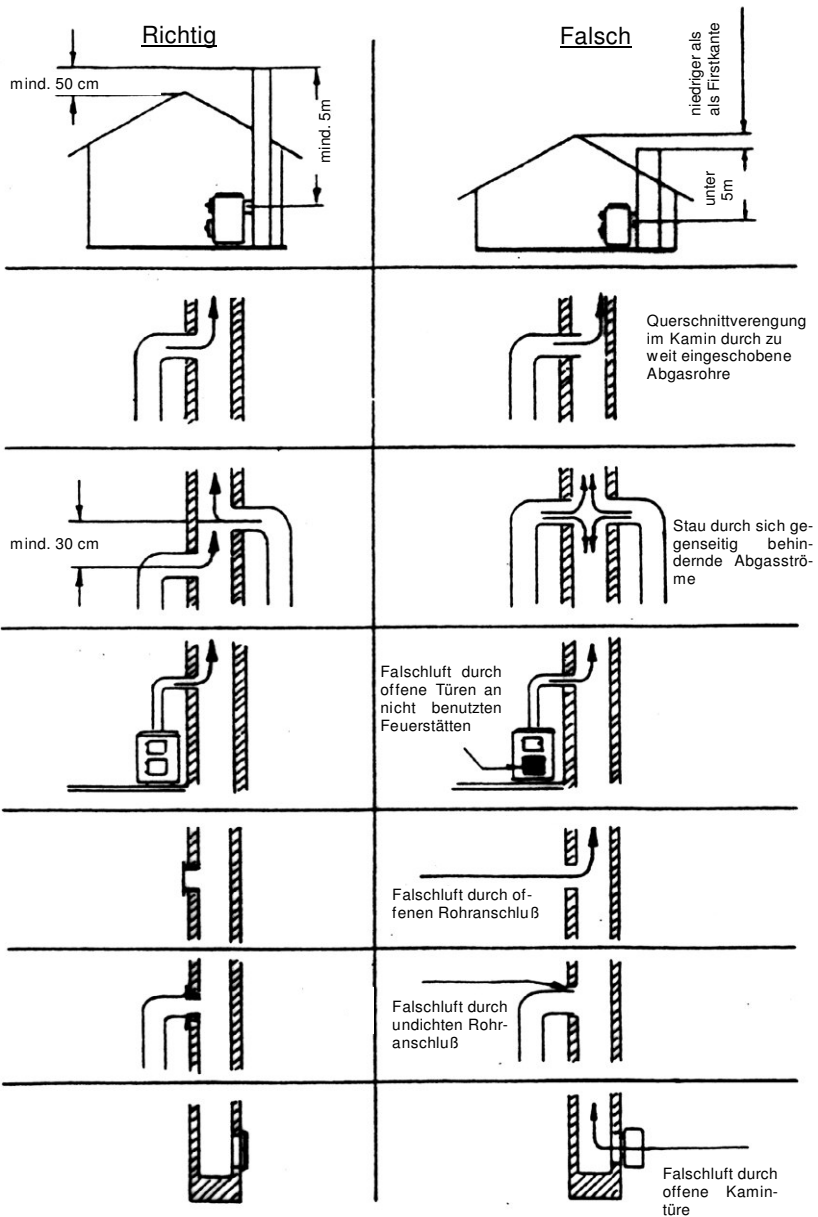


ACHTUNG:

Der Anschluss an einem Schornstein, dessen wirksame Höhe unter 4m, bei Mehrfachbelegung 5m liegt, sollte vermieden werden. / Daten zur Schornsteinberechnung Kapitel 4. /

An dem zum Anschluss des Ofens vorgesehenen Schornstein dürfen höchstens zwei bis drei weitere Feuerstätten angeschlossen werden.





Maßnahmen bei Schornsteinbrand

Bei ungenügender Reinigung des Schornsteins, bei falschem Brennstoff (z. B. zu feuchtes Holz) oder falscher Verbrennungslufteinstellung kann es zu einem Schornsteinbrand kommen. Schließen Sie in so einem Fall die Verbrennungsluft an der Feuerstätte und rufen Sie die Feuerwehr.

Niemals selber versuchen mit Wasser zu löschen!

2. BEDINGUNGEN

2.1 Hinweise

- Den Inhalt dieses Teils auch aufmerksam lesen, denn er liefert wichtige Hinweise und Anweisungen zur Benutzung und Wartung und vor allem zur Sicherheit des Produktes.
- Es ist von grundlegender Bedeutung, dass das vorliegende Handbuch vollständig und sehr aufmerksam gelesen wird. Die Nichtbeachtung dieser Vorschrift kann es zu missbräuchlicher Verwendung des Gerätes führen, die seine korrekte Benutzung nicht ermöglicht. Wir bitten Sie daher, dieses Handbuch sorgfältig aufzubewahren und es bei Bedarf zurate zu ziehen.
- Das Gerät darf nur für den Gebrauch, für den es ausdrücklich entworfen wurde, verwendet werden. Andere Verwendungen sind missbräuchlich und gefährlich.
- Das Gerät darf nicht als Abfallverbrennungsanlage benutzt werden.
- Der Betrieb des Gerätes erzeugt sehr hohe Temperaturen an einigen Oberflächen, sowohl außen als auch innen, mit denen der Benutzer in Berührung kommen kann. Daher ist höchste Vorsicht geboten.
- Das Gerät darf nur mit geschlossenen Türen (Heiztür, Aschentür/Schublade) betrieben werden.
- Das gesamte Gerät ist als aktive Wärmeaustauschzone mit heißen Oberflächen zu betrachten, daher sind Vorsichtsmaßnahmen zu treffen, um einen direkten Kontakt mit Kindern, Behinderten, Tieren usw. zu vermeiden.
- Zum Öffnen des Feuerraum- und Aschenfachtür und zur Bewegung der verschiedenen Regelvorrichtungen das mitgelieferte Zubehör des Gerätes benutzen.
- Der richtige Betrieb des Gerätes versteht sich mit geschlossener Feuerraumtür und geschlossener Aschenfachtür. Falls das Glas der Feuerraumtür zerbrochen oder gesprungen ist oder Betriebsstörungen vorhanden sind, darf das Gerät nicht in Betrieb gesetzt werden, bevor der Fehler behoben ist.
- Die Öffnungen oder Schlitze zur Ansaugung oder zur Wärmeableitung des Gerätes nicht verstopfen.
- Eventuelle Reparaturen oder Auswechslung verschlissener Bauteile sind von einem qualifizierten Kundendienst auszuführen. Verlangen Sie ausschließlich Originalersatzteile.
- Jegliche nicht genehmigte Änderung/Abwandlung des Gerätes ist verboten.
- Bei der Installation des Geräts sind alle örtlichen Vorschriften einschließlich derjenigen, die sich auf die nationalen und europäischen Normen beziehen, zu beachten.
- Alle Sicherheitsabstände von brennbaren Materialien und alle in Kapitel 1 „Installation“ enthaltenen Vorschriften, sind einzuhalten.

2.2 Brennstoff

- Das Gerät wurde zur ausschließlichen Verwendung von natur belassenen **Scheitholz** mit einer max. Feuchte von 20% und **Braunkohlenbriketts** entworfen.
- **HINWEIS: Die Verwendung von flüssigen Brennstoffen ist nicht zulässig.** Verboten ist auch die Benutzung von anderen festen Brennstoffen als Holz wie z.B.: Stroh, Mais, Kernen, Tannenzapfen. Die Verwendung von Paletten, Abfällen der Holzverarbeitung, Pellets und Holzarten wie Akazie, Nadelbäume, Obstbäume (einschließlich Olivenbaum) kann nicht nur den einwandfreien Betrieb beeinträchtigen, sondern auch einige Teile des Gerätes beschädigen.
- Das Holz, das wir empfehlen und das für die Bestimmung unserer Ergebnisse diente, ist: ABGELAGERTES, NATURBELASSENES SCHEITHOLZ BUCHE, mit einer Länge von ca. 25 - 30cm und einem Durchmesser Ø 5 - 12cm, Rundlinge sind zu spalten.

- Beim Anzündvorgang kleines Holz kreuzschichten
- Um eine perfekte Verbrennung zu garantieren, muss der Brennstoff an einem trockenen und vor Schmutz geschützten Ort aufbewahrt werden.
- Maximale Füllhöhe sind zwei Lagen definiertes Scheitholz

Brennstoffmengen:

NWL Scheitholz max. **1,6 kg**, ca. 2-3 kleine Scheite pro Füllung (Brenndauer ca. 0,75 h)

NWL Braunkohlebrikett max. **1,7 kg** ca. 2-3 Stk. auf Grundglut auflegen (Brenndauer ca. 1 h)

Holzbrickett nach DIN 51731 max. **1,3 kg**, evtl. zerkleinern

Der Heizwert des Holzes wird von seiner relativen Feuchtigkeit beeinflusst; je höher die Feuchtigkeit je niedriger ist der Heizwert.

2.3 Inbetriebnahme

- Die Inbetriebnahme des Gerätes darf erst nach Beendigung der Montageverfahren und des Anschlusses an den Schornstein erfolgen. Ein neues Gerät erfordert die Vervollständigung des Austrocknens der Endlackierung. Wir bitten Sie daher, bei den ersten Heizverfahren die folgenden Hinweise gewissenhaft zu befolgen:
 - Während der ersten Betriebsperioden kann das Gerät unangenehme Gerüche abgeben. Wir raten Ihnen, den Raum zu belüften, um diese Gerüche zu beseitigen.
 - Die vollständige Härtung des Lackes der Geräte wird nach einigen Heizverfahren erreicht.
 - Das Gerät ist ein Zeitbrandfeuerstätte, das gemäß der Norm EN 13240 gebaut und geprüft wurde. Die Verkleidung besteht aus Stahl, Guss und Keramik oder Naturstein, die Feuerungstüre ist mit einer Sichtscheibe ausgestattet.

2.4 Einfüllen des Brennstoffes

- Der Betrieb des Gerätes ist vom intermittierenden Typ und erfordert deshalb, dass der Brennstoff während des Betriebes manuell eingefüllt wird.
- Das Einfüllen des Brennstoffes ist auf die Grundglut vorzunehmen, um den unangenehmen Austritt von Verbrennungsprodukten aus der Feuerraumtür zu vermeiden.
- Zum Öffnen der Feuerraumtür und einstellen der Verbrennungsluft ist das mit dem Gerät gelieferte Zubehör zu benutzen.
- Den Brennstoff nicht in den Brennraum einwerfen, sondern einlegen, da sonst die Ausmauerung beschädigt werden kann.

Beim Öffnen der Heiztür kann es bei Fehlbedienung oder bei nicht ausreichendem Schornsteinzug zu Rauchastritt kommen. Es ist unbedingt zu beachten, dass die Heiztür nur langsam, zuerst einen Spalt und nach ein paar Sekunden ganz geöffnet werden darf. Außerdem soll vor dem Öffnen der Tür zum Nachlegen von Brennstoff nur noch das Glutbett im Brennraum vorhanden sein, das heißt, es dürfen keine Flammen mehr sichtbar sein.

2.5 Anzünden und Betrieb

HINWEIS: Zum Anzünden niemals Alkohol, Benzin oder andere flüssige Brennstoffe verwenden!

- Im Falle des Anzündens an besonders kalten Tagen oder bei Tiefdruck empfehlen wir, den Schonstein anwärmen zu lassen, indem Sie kurzzeitig Holzspäne/-Wolle im Ofen oder in der Reinigungsöffnung des Schornsteines entzünden.
- Beim Nachfüllen des Brennstoffes sind die festgelegten Brennstoffmengen unbedingt einzuhalten.
- Beim Anzündvorgang Holz kreuzschichten und kleine Holzscheite verwenden.

2.6 Anzünden

- Einen Zündwürfel (Feueranzünder) auf den Rost legen, darauf ca. 0,5 kg kleine Holzstückchen oder gespaltene kleine Holzscheite geben. Unter Verwendung des mitgelieferten Zubehörs die Primärluft und die Sekundärluft vollständig öffnen, den Zündwürfel mit einem Streichholz anzünden und die Feuerraumtür schließen.
- Nach erfolgtem Anzünden, wenn das Feuer mit der abnehmenden Phase beginnt, einige größere Holzscheite als die beim Anzünden verwendeten, auf das Feuer legen und dies nach und nach wiederholen, bis die stündliche Ladung erreicht ist, die in der Tabelle „Technische Daten“ angegeben ist. Bei Erreichen des normalen Betriebes die Primärluft- und Sekundärluftregler wie im Kapitel **REGELUNGEN** angegeben positionieren.
- Wir erinnern daran, dass beim Öffnen der Heiztür es zu Rauchaustritt kommen kann. Es ist unbedingt zu beachten, dass die Heiztür nur langsam, zuerst einen Spalt und nach ein paar Sekunden ganz geöffnet werden darf. Außerdem soll vor dem Öffnen der Tür zum Nachlegen von Brennstoff nur noch das Glutbett im Brennraum vorhanden sein, das heißt, es dürfen keine Flammen mehr sichtbar sein.
- Bei längerem Betrieb ist es ratsam, den Rostrüttler zu betätigen, um die Asche vom Rost in den Aschenkasten fallen zu lassen.

2.7 Nachfüllen – WIEDERANZÜNDEN MIT GLUT

Im Falle des Nachfüllens, wenn kein mäßiges Feuer, sondern nur Glut vorhanden ist, wie folgt vorgehen:

- Die Glut mit dem Schüreisen in der Mitte der Feuerstelle aufschichten.
- Die Primärluft vollständig öffnen.
- Die notwendige Zeit lang abwarten, bis auf der Grundglut ein kleines Feuer vorhanden ist, das zum Wiederanzünden ausreicht.
- Einige Holzstücke auflegen, Türen schließen und das vollständige Anzünden abwarten.

Die Primärluftregler wieder in die normale Gebrauchsposition bringen, wie im Kapitel **REGELUNGEN** angegeben.

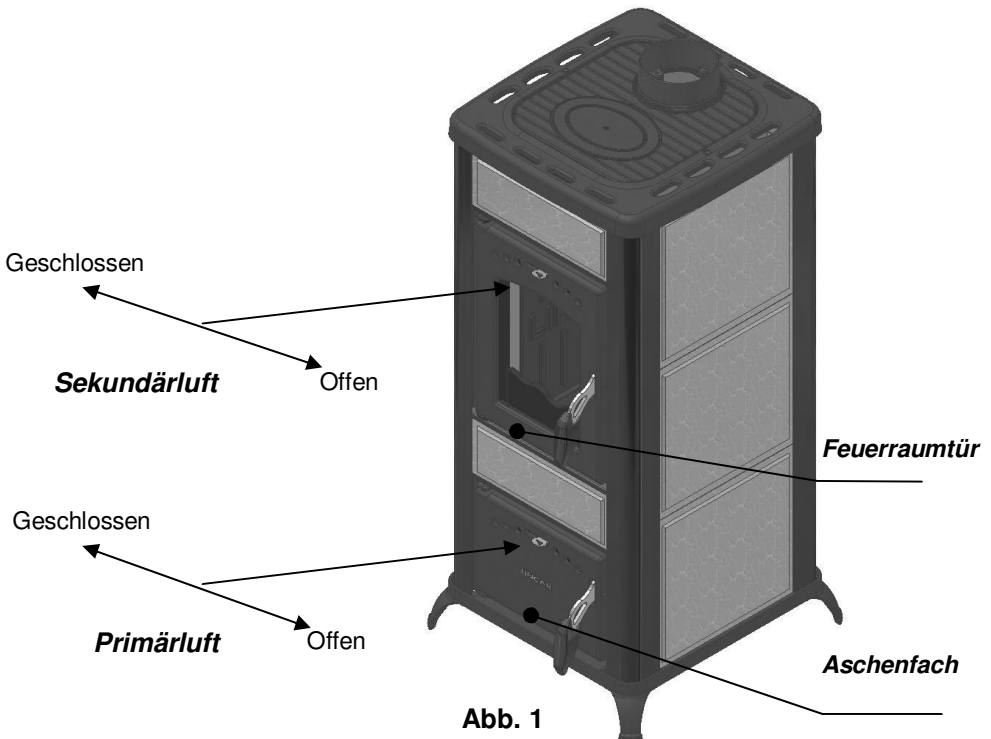


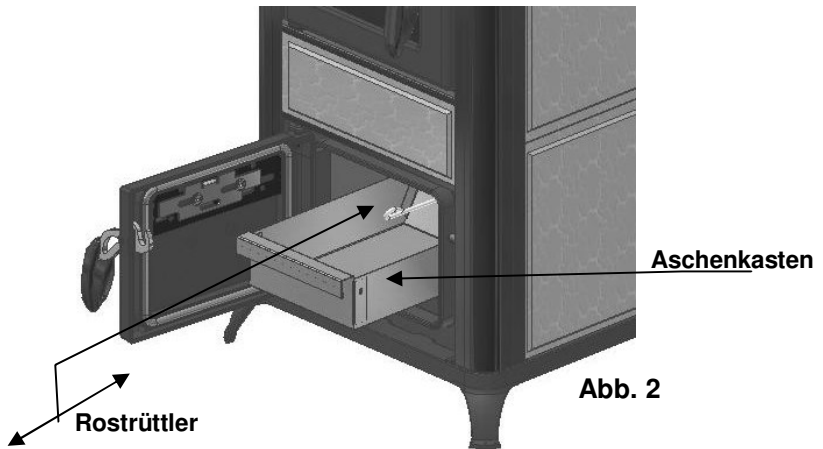
Abb. 1

2.8 Rütteln des Feuerrostes (Abb. 2)

- Mit dem mitgelieferten Schutzhandschuh eine abwechselnde Bewegung des Rostrüttlers vornehmen, wie in der Abbildung gezeigt. Die aus der Verbrennung zurückbleibende Asche fällt in den Aschenkasten, und damit ist der Feuerraum immer bereit, neue Holzladungen aufzunehmen, damit die Primärluft richtig ins Innere des Feuerraums geleitet wird.

2.9 Aschekasten (Abb. 2)

- Die Verbrennungsrückstände müssen aus dem Aschekasten entfernt werden, wenn der Ofen kalt ist, wobei der entsprechende Schutzhandschuh zu verwenden ist.
- Der Aschekasten befindet sich unter dem Feuerraum, und um ihn zu erreichen, muss die Tür des Feuerraums geöffnet werden (siehe Abb. 2).
- Das Leeren des Aschekastens ist bei kaltem Ofen und geschlossener Lagerfach-Türe vorzunehmen. Wir empfehlen ihnen vorsichtig zu sein, da Glut oder brennende Holzstückchen noch vorhanden sein können. Bitte beachten Sie noch, dass keine glühenden Verbrennungsrückstände in die Mülltonne gelangen.
- Denken Sie immer daran, den Aschekasten wieder in den vorgesehenen Raum einzusetzen. Fehlendes Wiedereinsetzen ist im Falle des Betriebes gefährlich.
- Es ist darauf zu achten, dass der Aschekasten immer bis Anschlag eingeschoben wird.



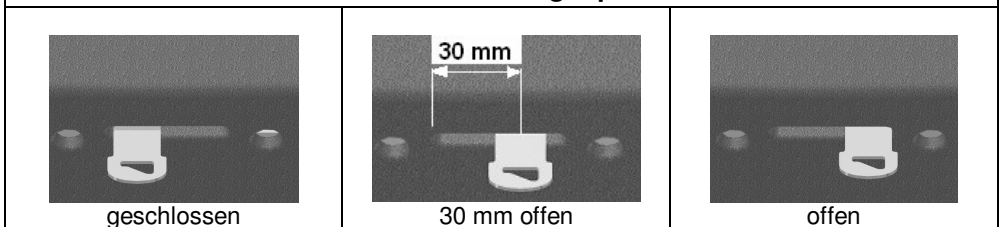
2.10 Einstellungen (Abb. 1)

- Um stets einen guten Ausgleich zwischen Heizleistung und Brennstoffverbrauch zu erhalten, werden folgende Positionen empfohlen: Während des normalen Gebrauches kann die Intensität des Feuers durch Betätigung des Primärluftreglers und des Rostrüttlers reguliert werden.
- Die unten stehenden Regulierpositionen beziehen sich auf den Zustand, wenn der Ofen schon gut brennt, und sind als Richtschnur anzusehen.

Eine abgestimmt zugeführte Sekundärluft sorgt für die Nachverbrennung der im Abgas enthaltenen brennbaren Bestandteile und führt sie an der Frontscheibe als „Luftvorhang“ nach unten zur Flamme. Ein Verschmutzen der Scheibe wird so wirkungsvoll verzögert, kann aber bei Festbrennstoffen nicht ausgeschlossen werden und stellt keinen Mangel dar.

ROMANTIC / A ROMANTIC B / A	NENNWÄRMELEISTUNG	
	SCHEITHOLZ	BRAUNKOHLEBRIKETTS
Position Sekundärluft	30 mm offen	geschlossen
Position Primärluft	geschlossen	offen

Verzeichnis der Luftreglerpositionen



Außerbetriebnahme:
Verbrennungslufteinstellungen schließen und Brennstoff ausbrennen lassen.

WÄRMEFACH (Backfach TYP B/A)

Die Innentemperatur (z.B. Kochzeit, Backzeit) des Backfaches hängt von der Verbrennungsgeschwindigkeit und der eingelegten Holzmenge ab (ca. bis 180 °C).

Das Backfach ist mit einem Rost, einer Fettpfanne und einem Thermometer ausgestattet.



3. WARTUNG UND REINIGUNG

WICHTIGE HINWEISE

- Das Gerät muss bis zum Erreichen der Raumtemperatur abgekühlt sein, bevor Wartungs- oder Reinigungsarbeiten vorgenommen werden.
- Die Überprüfungen auf die Sicherheit des Gerätezustandes sollte ausschließlich durch einen Kundendiensttechniker erfolgen.

3.1 Ordentliche Wartung

- Die Häufigkeit, mit der das Gerät gereinigt werden muss, hängt wie die Wartungsabstände von der Art und Menge des verwendeten Brennstoffes ab. Ein hoher Gehalt des Brennstoffes an Feuchtigkeit, Asche, Staub, Spänen oder Zusätzen kann die Anzahl der erforderlichen Wartungseingriffe merklich erhöhen. Daher möchten wir nochmals die Notwendigkeit unterstreichen, Holz von guter Qualität als Brennstoff zu verwenden.
- Reinigung des Feuerraums. Um den optimalen Betrieb des Gerätes zu erzielen, ist es erforderlich, JEDEN TAG den Feuerrost gründlich zu reinigen, von den Verbrennungsrückständen zu befreien (auf eventuell vorhandene noch heiße Rückstände achten) und die Löcher/Schlitze am Boden des Rostes säubern.
- Aschenkasten im kalten Zustand entleeren. Auf Glutreste achten!
- Außenreinigung. Diese Reinigung ist bei kaltem Gerät vorzunehmen.
 - Teile in Stahl/Gusseisen: Ein mit Spezialreiniger für die Materialien getränktes Tuch benutzen.
 - Teile in Glas/Keramik: Einen Schwamm benutzen, der mit einem für die Reinigung der Scheiben von Öfen und Keramikteilen geeigneten Produkt getränkt wird, und danach mit einem trockenen Lappen nachwischen.
 - Lackierte Teile: Ein leicht mit neutralen Reinigern eingeseiftes Tuch verwenden und danach mit einem trockenen Lappen vorsichtig nachwischen.

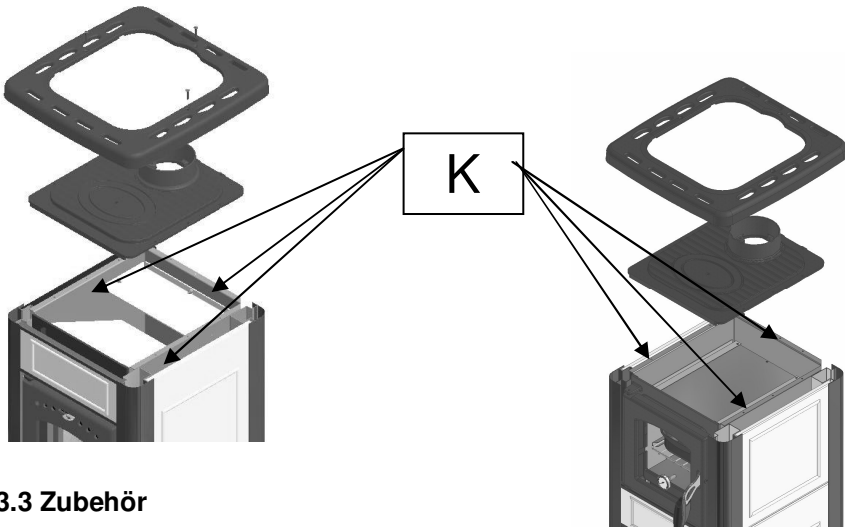
3.2 Außerordentliche Wartung (von Fachpersonal auszuführen)

- Mindestens einmal im Jahr sollte ein spezialisierter Techniker eine allgemeine Kontrolle des Gerätes vornehmen (kostenpflichtig).
- Einmal im Jahr sollten Sie von einem autorisierten Kundendienst die folgenden Wartungsarbeiten ausführen lassen:
 - Reinigung der Heizgaszüge
 - Kontrolle und eventuelle Auswechslung der Dichtungen
 - Überprüfung und Reinigung der Verbindungsstücke
 - Die Unversehrtheit des Glases der Feuerraumtüre überprüfen

INNENREINIGUNG DES OFENZUGS:

- Mindestens einmal im Jahr und jedes Mal bei Bedarf.
- Wir raten, das Verfahren von Fachpersonal ausführen zu lassen, da die mechanisch befestigte Oberplatte entfernt werden muss.
- Die Innenreinigung muss immer bei kaltem Ofen erfolgen, wobei die dazu nützlichen Ausrüstungen und Ersatzteile bereitzustellen sind.
- Verbindungsstücke (Abgasrohre) vorsichtig entfernen (Aschenflug).
- Die Schrauben lösen, mit denen der Gusseisenrahmen an der Gusseisenplatte befestigt ist
- Die Topplatte entfernen und auf die rußhaltigen Rückstände unter der Platte achten (eventuell einen Schraubenzieher zu Hilfe nehmen, da sie evtl. versilikoniert ist).
- Die im Innern des Ofenmantels vorhandenen Ablagerungen entfernen.
- Nach der Reinigung den Ofen wieder dicht montieren, indem die oben beschriebenen Vorgänge in umgekehrter Reihenfolge ausgeführt werden.

HINWEIS: Um einen einwandfreien Betrieb des Gerätes zu gewährleisten, muss die Dichtigkeit zwischen dem Blechmantel und der Gusseisenplatte wiederhergestellt werden. Eventuelle Silikonrückstände sind zu entfernen. Eine neue Versilikonierung (hochtemperaturbeständiges Silikon - 1000÷1100 °C) vornehmen oder eine neue Dichtung aus Keramikfaser verwenden. Bitte nur Original Ersatzteile verwenden (Dichtung 10x3mm auf Pos. K).



3.3 Zubehör

Mit dem Ofen werden folgende Hilfsmittel geliefert:

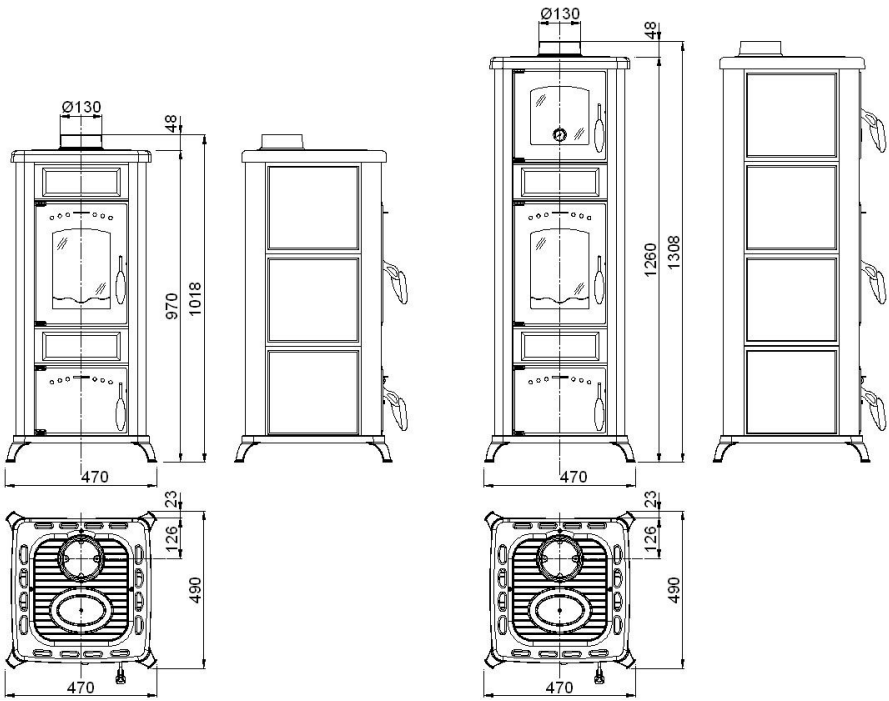
- Zur Beseitigung der Rückstände im Feuerraum und zur Bewegung des Aschenkastens.
- Zur Handhabung der heißen Teile



3.4 Mögliche Störungen und Lösungen

PROBLEME	URSACHE	LÖSUNGEN
Die Glasscheibe der Feuerraumtür verrußt, und/oder der Feuerraum wird schmutzig und schwarz vom Rauch.	<ul style="list-style-type: none"> – Zu geringer oder zu hoher Schornsteinzug < 10 Pa, > 18 Pa ist unzulässig – Falsche Regelungen – Zuviel Brennstoff eingefüllt – Brennstoff mit zu viel relativer Feuchtigkeit – Ungeeigneter Brennstoff 	<ul style="list-style-type: none"> – Kontrollieren, ob das Verbindungsstück verstopft ist. – Den Anschluss abändern: Höherer Zug durch geeignete Drosselklappe oder aber die Dämmung verbessern. – In den Abschnitten „Regelungen“ und „Brennstoff“ nachschlagen. – Die Menge reduzieren. – Feuchtes Holz vor dem Gebrauch austrocknen lassen. – Im Abschnitt „Brennstoff“ nachschlagen.
Kein regulärer Zug	<ul style="list-style-type: none"> – Schornsteinzug ungeeignet oder schmutzig – Gerät innen verschmutzt 	<ul style="list-style-type: none"> – Den Schornsteinfeger kommen lassen. – Die Reinigung vornehmen.
Ausstoß von zu viel schwarzem Rauch	<ul style="list-style-type: none"> – Anzünden/Betrieb des Gerätes mit noch frischem Holz – Rauchableitung teilweise verstopft 	<ul style="list-style-type: none"> – Hochwertigeren und abgelagerten Brennstoff verwenden. – Einen qualifizierten Techniker anrufen.
Rauchaustritt aus dem Gerät	<ul style="list-style-type: none"> – Die Feuerraum-/ Aschenfachtür ist offen, während das Feuer brennt. – Ungenügender Zug – Falsche Regelungseinstellung – Das Gerät hat eine Reinigung nötig 	<ul style="list-style-type: none"> – Die Türen schließen. – Vom Schornsteinfeger eine Inspektion des Schornsteines vornehmen lassen. – In den Abschnitten „Regelungen“ und „Brennstoff“ nachschlagen. – Die Reinigung des Gerätes und der Verbindungsstücke zum Schornstein vornehmen.

Eventuelle Reparaturen dürfen nur vom autorisierten Kundendienst oder von Fachpersonal vorgenommen werden.
Nur Original-Ersatzteile verwenden.



4. TECHNISCH DATEN

Beschreibung		ROMANTIC / A	ROMANTIC B/A
Breite	mm	470	470
Tiefe	mm	490	490
Höhe	mm	970	1260
Gewicht des Gerätes mit Keramik	kg	106	126
Gewicht des Gerätes mit Naturstein	kg	121	143
Durchmesser Abgasstutzen	mm	130	130
Nennwärmeleistung	kW	7,5	7,5
CO-Emission (bei 13% Sauerstoff) Scheitholz / Braunkohle	mg/Nm ³	750 / 1125	1125 / 1250
Staubgehalt Scheitholz (bezogen auf 13% Sauerstoff)	mg/Nm ³	< 40	
Wirkungsgrad Scheitholz / Braunkohle	%	80 / 75,2	84 / 77,2
Abgastemperatur am Abgasstutzen Scheitholz / Braunkohle	°C	257 / 298	233 / 237
Abgasmassenstrom	g/sec	8,02 / 8,91	7,32 / 9,56
Raumheizvermögen bei günstigsten Heizbedingungen nach DIN 18893 Zeitheizung	m ³	175	175
Raumheizvermögen bei ungünstigsten Heizbedingungen nach DIN 18893 Zeitheizung	m ³	95	95
Notwendiger Förderdruck	Pa	12	12
Förderdruck am Schornstein: Min - Max	Pa	10 - 18	10 - 18
Stündlicher Abbrand Scheitholz/Braunkohle	kg/h	2,02 / 1,80	2,02 / 1,71
Empfohlener Brennstoff	Naturbelassenes Scheitholz Braunkohlebriketts		
Backfach Abmessungen (BxTxH)	mm	-	215x315x220
Backfach Volumen	Liter	-	15
Emissionsdaten in Bezug auf Art. 15a B-VG			
CO <i>Nennwärmeleistung Scheitholz</i>	mg/MJ	458	630
NOx <i>Nennwärmeleistung Scheitholz</i>	mg/MJ	76	63
HC <i>Nennwärmeleistung Scheitholz</i>	mg/MJ	26	53
Staub <i>Nennwärmeleistung Scheitholz</i>	mg/MJ	18	15

Alle Angaben der Abgaswerte beziehen sich auf die EN 13240 unter stationären Laborbedingungen

5. TYPENSCHILD

Im nachfolgenden ist eine Kopie des am Gerät angebrachten Typenschildes wiedergegeben.

Siehe letzte Seite

Änderungen, die dem technischen Fortschritt dienen und / oder einer Qualitätsverbesserung bewirken, behalten wir uns vor. Für Druckfehler und Änderungen nach Drucklegung können wir keine Haftung übernehmen.



Haus – und Küchentechnik GmbH

Adalperostraße 86, 85737 Ismaning DE

Telefon +49 (0)89 32084-0 Telefax +49 (0)89 32084-294

www.wamsler.eu

Code 90003075 Rev.4