

Anleitung

D

Seite 2 - 9

Instruction

GB

Page 10 - 15

Instructions

F

Page 16 - 22

Aanwijzing

NL

Pagina 23 - 28



- DIN EN 13240
- 15a BV-G

Königshütte 

Inhaltsübersicht

• Vorwort	Seite 2
• Technische Daten	2
• Zu beachtende Vorschriften	2
• Schornsteinbemessung	2
• Verbrennungsluftversorgung	3
• Raumluftunabhängiger Verbr.-Luftanschluß..	3
• Aufstellen des Kaminofens	3
• Montagefolge	3
• Wasserinstallation	3-4
• Bedienung	5-6
• Natursteinverkleidung	6
• Besondere Hinweise	6
• Reinigung	7
• Ersatzteile	7
• Was ist, wenn?	7
• Garantiebedingungen	8-9

Vorwort

Dieser Kaminofen ist ein Spitzenprodukt moderner Heiztechnik.

Großer Bedienungskomfort und hohe Brennstoffausnutzung gestatten den Einsatz als hochwertige Raumheizung, ohne auf die angenehme Atmosphäre eines Kaminfeuers verzichten zu müssen.

Die integrierte Wassertechnik unterstützt kostengünstig bestehende oder neue Zentralheizungs- und Brauchwasserheizsysteme.

Ordnungsgemäße Aufstellung sowie richtige Handhabung und Pflege sind für einen störungsfreien Betrieb und lange Lebensdauer unerlässlich. Beachten Sie deshalb alle Hinweise in dieser Anleitung. Wir sind überzeugt, dass Ihnen dieser Kaminofen dann viel Freude bereiten wird. Bewahren Sie diese Anleitung gut auf, damit Sie sich bei Beginn der Heizperiode immer wieder über die richtige Bedienung informieren können.

Transportschäden sind umgehend (innerhalb von 2 Tagen) an Ihren Lieferanten zu melden.

Technische Daten

- Nennwärmeleistung	[kW]	8,0
- Raumwärmeleistung	[kW]	ca. 3,8
- Wasserwärmeleistung	[kW]	ca. 4,2
- Wasserinhalt	[l]	30
- Höhe bis Mitte Anschlussstutzen bei Anschluss hinten	[mm]	1182
- Höhe bis Oberkante Anschlussstutzen bei Anschluss oben	[mm]	1323
- Anschlussstutzen Ofenrohr	[mm]	Ø 150
- max. Gewicht (Natursteinverkleidung)	[kg]	265
- max. Gewicht (Keramikverkleidung)	[kg]	215
- max. Gewicht (Stahlverkleidung)	[kg]	200
- Höhe bis Mitte Verbrennungsluftstutzen	[mm]	245
- Anschlussstutzen Verbrennungsluft	[mm]	Ø 125
- Betriebsart		Zeitbrand

Zu beachtende Vorschriften

- Örtliche und baurechtliche Vorschriften
- Der Kaminofen ist von einem Fachmann aufzustellen und an den Schornstein anzuschließen. Die länderspezifischen Vorschriften sind zur sicheren Installation des Verbindungsstückes zu beachten. Das verwendete Verbindungsstück muss eine Reinigungsöffnung besitzen.
- Die wasserseitige Installation muss durch einen Fachbetrieb des Heizungs- und Luftheizungsbaus durchgeführt werden.
- Eine regelmäßige Überprüfung des Kaminofens ist von einem Fachmann durchzuführen.
- Die Montage und der Anschluss elektrischer Geräte darf nur durch eine Elektrofachkraft erfolgen.

Der Kaminofen besitzt eine Feuerraumtür die **selbsttätig** schließt, somit ist er bei raumluftabhängiger Verbrennungsluftzuführung zugelassen für den Anschluß an mehrfach belegte Schornsteine.

Schornsteinbemessung

Die Schornsteinbemessung erfolgt nach DIN EN 13384-1 und -2 bzw. nach den länderspezifischen Vorschriften. Der Schornstein muss der Temperaturklasse T400 entsprechen.

Erforderliche Daten

Geschlossener Betrieb

mit Scheitholz / Braunkohlenbrikett:

Nennwärmeleistung 8,0 / 8,0 kW

Abgasmassenstrom 6,5 / 6,5 g/s

Abgastemperatur am Stutzen 145 / 145 °C

Mindestförderdruck

bei Nennwärmeleistung 12 / 12 Pa

Max. zul. Betriebsdruck Wasser 2,5 bar

Max. zul. Betriebstemperatur Wasser <105 °C

Verbrennungsluftversorgung

Für ausreichende Zufuhr der Verbrennungsluft ist zu sorgen. Sie muss bei externer Betriebsweise von außen zugeführt werden. Sprechen Sie deshalb mit Ihrem Bezirksschornsteinfegermeister, Fachhändler oder Fachhandwerker.

Achtung: Verbrennungslufteintritt sowie Konvektionsluftöffnungen dürfen im Betrieb nicht verschlossen oder abgedeckt werden!

Externer Verbrennungsluftanschluss

Um die Verbrennungsluft dem Gerät nicht aus dem Aufstellraum sondern extern über eine Leitung zuzuführen, ist am Gerät hinten eine Verbrennungsluftleitung $\varnothing 125$ mm anzubringen. Wird die Verbrennungsluftleitung länger als 3m ausgeführt, so muß der rechnerische Nachweis für die Verbrennungsluftversorgung erbracht werden. Bei sehr niedrigen Aussentemperaturen kann es zu Kondensation an der Verbrennungsluftleitung kommen. Aus diesem Grunde ist sie mit geeignetem Dämmstoff zu isolieren.

Wir empfehlen Ihnen aus dem Olsberg-Sortiment die Verbrennungsluftrohre mit Dichtlippe.

Aufstellen des Kaminofens

Der Aufstellboden muss eben und waagrecht sein. Der Kaminofen darf nur auf ausreichend tragfähige Böden aufgestellt werden. Zum Schutz des Fußbodens kann der Kaminofen auf ein Bodenblech oder eine Glasplatte gestellt werden.

Bei brennbaren Fuß- oder Teppichböden ist eine stabile und nicht brennbare Funkenschutzplatte zu verwenden. Diese muss die Feuerraumöffnung des Kaminofens nach vorne um 50 cm und seitlich um 30 cm überragen.

Montagefolge

- Der Anschluss des Ofenrohres $\varnothing 150$ mm kann wahlweise oben oder hinten erfolgen. Das Gerät wird für Anschluss oben vormontiert angeliefert. Soll hinten angeschlossen werden, so ist in folgenden Schritten umzumontieren:
 - Deckel in der Rückwand ausbrechen.
 - Verschlußdeckel hinten abschrauben. Die Schrauben durch den Anschlussstutzen gegen Mitdrehen mit einem Schraubenschlüssel sichern.
 - Den Anschlussstutzen durch das hintere Loch losschrauben.
 - Nach erfolgtem Wechsel Verschlußdeckel/Anschlussstutzen mit dem beiliegendem Einlegedekkel das Loch in der Abdeckhaube verschließen.
- Aufstellplatz festlegen, Im Strahlungsbereich des Kaminofens dürfen bis zu einem Abstand von 90cm, gemessen ab Sichtscheibe der Feuerraumtür, keine Gegenstände aus brennbaren Stoffen vorhanden sein oder abgestellt werden.
Mindestabstand zu brennbaren oder tragenden Wänden: Seitlich 30 cm und hinten 10 cm
- Rohrfutter (bauseitig) in Schornstein einbauen. Die Anschlusshöhe kann bei Ofenrohranschluss oben individuell festgelegt werden, sollte aber 1,5m ab Anschlussstutzen nicht übersteigen. Anschlusshöhe bei Ofenrohranschluß hinten siehe Tabelle „Technische Daten“. Im Umkreis von 20cm um das Ofenrohr darf sich bei der Durchführung durch Bauteile aus brennbaren Stoffen kein brennbares Material befinden.
- Das Ofenrohr an beiden Anschlussstellen mit Ofenkitt dauerhaft dicht anschließen.
- Kaminofen an den vorgesehenen Aufstellplatz schieben und so ausrichten, daß das Ofenrohr in das Rohrfutter passt.

Die Ofenrohranschlüsse müssen dicht sein. Das Ofenrohr darf nicht in den Schornstein hineinragen. Bitte berücksichtigen Sie, dass an den Stellwänden entsprechend Prüfvorschrift EN 13240 die Temperatur von 85°C erreicht werden kann und dies bei hellen Tapeten oder ähnlichen brennbaren Baustoffen zu farblichen Veränderungen führen kann.

Wasserinstallation

- Die jeweils örtlich gültigen Vorschriften und Fachregeln sind zu beachten.
- Die Wasseranschlüsse sowie die Elektroarbeiten dürfen nur durch Fachhandwerker ausgeführt werden.
- Zur Einbindung in das Heizungs- und/oder Brauchwassersystem empfehlen wir die Olsberg-Komponenten:
 - Installationseinheit
 - Temperatur-Differenz-Controller TDC1Beachten Sie die separaten Montage- und Bedienungsanleitungen dieser Olsberg-Komponenten.
- Gemäß EN 12828 ist bauseits ein Sicherheitsventil mit festeingestelltem Ansprechdruck von 2,5 bar (Flamco Typ Prescor oder Caleffi Baureihen 311, 312, 313, 314, 513 oder 514) zu installieren, damit der maximale Betriebsdruck von 2,5 bar nicht überschritten wird.
- Neben den erforderlichen Sicherheitskomponenten muß immer ein Rücklaufanhebungsventil eingebaut werden, dass die Rücklauftemperatur auf mindestens 55°C anhebt. (ist in der Olsberg-Installations-einheit eingebaut).
- Der Kaminofen darf nie ohne Wasser betrieben werden.
- Der Kaminofen darf nie ohne funktionsfähig und fachmännisch angeschlossene Thermische Ablaufsicherung TAS betrieben werden. Dazu gehört, dass vor die TAS ein Filter installiert wird.
- Im untersten Bereich des Wasserkreislaufs ist ein Ablaufhahn zu installieren.
- Damit die Funktion des Kaminofens, insbesondere der „Thermischen Ablaufsicherung“ (TAS), nicht gefährdet wird, ist die Heizungsanlage vor dem hydraulischen Anschluss des Kaminofens durch Spülen gemäß DIN EN 14336 (Heizungsanlagen in Gebäuden - Installation und Abnahme der Warmwasser-Heizungsanlagen) zu reinigen.
Bei eventuellen Garantieleistungen der Firma Olsberg muss der Nachweis der Reinigung erbracht werden.
- 1x jährlich ist zu prüfen, ob die „Thermische Ablaufsicherung“ (TAS) korrekt arbeitet. Durch Drücken der roten Taste am Ventil wird der Durchfluss freigegeben. Mindestens 1x jährlich den Filter am Kühlwassereingang kontrollieren und reinigen.

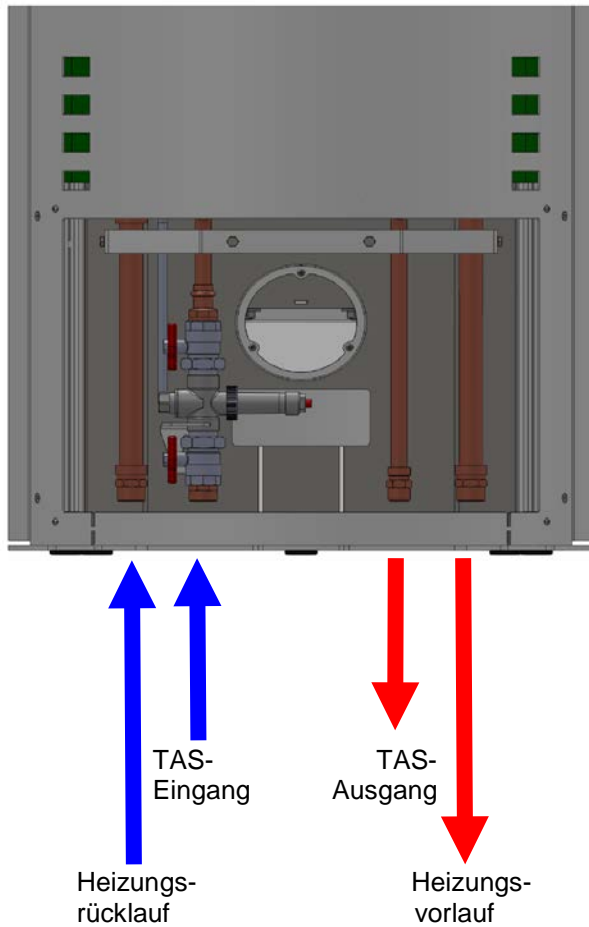
Thermische Ablaufsicherung TAS

Der TAS Eingang ist an den Kaltwasserkreislauf des Gebäudes anzuschließen, der TAS Ausgang wird direkt in den Abfluß eingeleitet.

Wenn wasserseitig die anfallende Wärme nicht abgenommen werden kann, muss die TAS ein Überhitzen des Ofens verhindern. Ein Überhitzen würde zu unzulässig hohen Temperaturen und Drücken führen, die irreparable Folgen für den Kaminofen haben können.

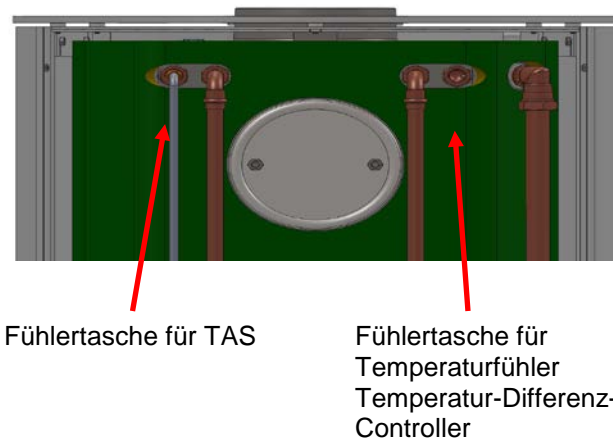
Damit dies nicht geschieht, öffnet das Sicherheitsventil der TAS in Abhängigkeit der Wassertemperatur im Wärmetauscher des Kaminofens (Fühlertasche für TAS) und kaltes Leitungswasser führt die Wärme ab. Sollte dieser Störfall eintreten, kein weiteres Holz nachlegen.

Wasserseitiger Anschluß



Die Wasserrohre können nach unten durch den Boden oder nach hinten durch die Rückwand verlegt werden. Bei Anschluss nach hinten werden die vorgestanzten Löcher in der Rückwand herausgebrochen.

Da es sich bei dem stehenden Wasser der TAS Zuleitung um „stagnierendes“ Wasser handelt, ist in der Kaltwasserzuleitung zur TAS ein Rohrtrenner einzubauen.

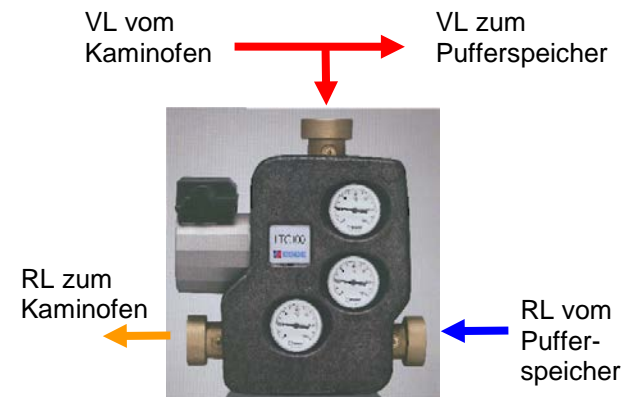


Den Temperaturfühler vom Temperatur-Differenz-Controller in die rechte Tauchhülse des Kaminofens einschieben und mit der Gewindeschraube sichern.

Nach erfolgter Wasserinstallation das System am Entlüftungsventil des Kaminofens (oben rechts hinter der oberen Front) entlüften und alle Wasseranschlüsse am Kaminofen auf Dichtigkeit prüfen.

Olsberg Zubehör

Installationseinheit



- Das Rücklaufanhebventil, fest eingestellt auf 55°C, ist integriert.

Temperatur-Differenz-Controller



- Mit dem Temperatur-Differenz-Controller wird wassertemperaturabhängig die Umwälzpumpe geregelt. So wird erreicht das die Umwälzpumpe nur läuft, wenn die Wassertemperatur im Kaminofen höher ist als im Pufferspeicher.
- Zum Lieferumfang gehören 2 Stück Pt 1000 Temperaturfühler.
- Diese Fühler werden im Wasserwärmetauscher des Kaminofens und im Pufferspeicher in den dafür vorgesehenen Tauchhülsen angeordnet.

Montage und Installation des Temperatur-Differenz-Controllers bitte entsprechend der separaten Anleitung des Gerätes vornehmen.

Bedienung

Zulässige Brennstoffe

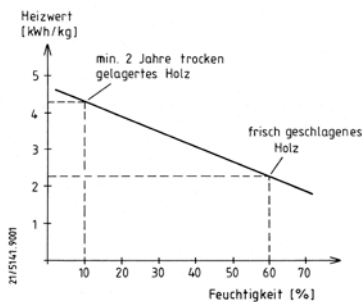
Nachfolgend aufgeführte Brennstoffe sind zulässig:

- Naturbelassenes stückiges Holz in Form von Scheitholz
Maximale Länge: 33 cm
Umfang: ca.30 cm
- Braunkohlenbrikett

Scheitholz erreicht nach Lagerung von 2 bis 3 Jahren im Freien (nur oben abgedeckt) eine Feuchtigkeit von 10 bis 15 % und ist dann am Besten zum Heizen geeignet.

Frisch geschlagenes Holz hat eine sehr hohe Feuchtigkeit und brennt deshalb schlecht. Neben dem sehr geringen Heizwert belastet es zusätzlich die Umwelt. Die erhöhte Kondensat- und Teerbildung kann zur Kamin- und Schornsteinversottung führen.

Aus dem Diagramm geht hervor, daß der Verbrauch bei frisch geschlagenem Holz (Heizwert 2,3 kWh/kg) im Vergleich zu trockenem Holz (Heizwert 4,3 kWh/kg) fast doppelt so hoch ist.



Nur mit trockenen Brennstoffen erreichen Sie eine optimale Verbrennung und heizen umweltschonend. Durch die Brennstoffaufgabe in Teilmengen wird eine unnötige Emission vermieden. Einen sauberen Abbrand erkennen Sie daran, daß sich die Schamotte hell verfärbt.

Laut Bundes-Immissions-Schutzgesetz ist es verboten, z.B. folgende Brennstoffe in Kaminöfen zu verfeuern:

- Feuchtes bzw. mit Holzschutzmitteln behandeltes Holz
- Sägemehl, Späne, Schleifstaub
- Rinden- und Spanplattenabfälle
- Kohlengrus
- sonstige Abfälle
- Papier und Pappe (außer zum Anzünden)
- Stroh

Beachten Sie vor dem ersten Heizen

- Vorher alle Zubehörteile aus dem Aschekasten und Feuerraum entnehmen.
 - Der auftretende Geruch durch das Verdampfen der Schutzlackierung verschwindet, wenn der Kaminofen mehrere Stunden gebrannt hat (Raum gut Lüften).
 - Der Kaminofen ist mit einem hochwertigen temperaturbeständigen Lack beschichtet, der seine endgültige Festigkeit erst nach dem ersten Aufheizen erreicht.
- Stellen Sie deshalb nichts auf den Kaminofen und berühren Sie nicht die Oberflächen, da sonst die Lackierung beschädigt werden könnte.

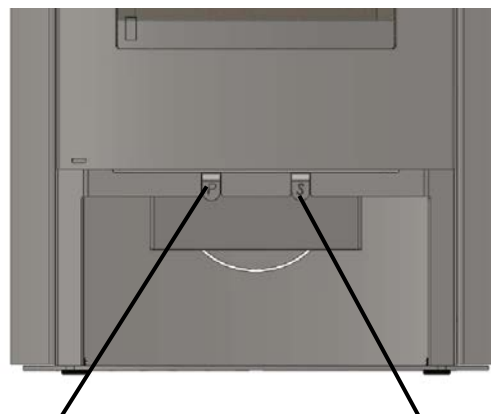
Anzünden

- Aschekasten ggf. entleeren und wieder einschieben.
- Verbrennungsluftschieber ganz öffnen.
- Anzündmaterial (Anzündwürfel und Anzündholz) wie dargestellt auflegen und von oben anzünden.



- Feuerraumtür schließen, damit das Anzündmaterial gut anbrennen kann.
- Sobald das Anzündmaterial angebrannt ist 2 Abbrände mit ca. 3 kg Holz auflegen, damit der temperaturbeständige Lack seine endgültige Festigkeit bekommt.

Bedienung der Luftsteller



Primärluftsteller

Sekundärluftsteller

- Sekundärluftschieber rausgezogen ⇒ Auf
- Primärluftschieber rausgezogen ⇒ Auf

Einstellen der Verbrennungsluft

Primärluftsteller

- ... AUF Anzündstellung und max. Heizleistung
- ... AUF Nennheizleistung mit Braunkohlebrikett
- ... ZU Nennheizleistung mit Holzbriketts
- ... ZU Gluthalten

Sekundärluftsteller

- ... AUF Anzündstellung und max. Heizleistung
- ... ZU Nennheizleistung mit Braunkohlebrikett
- ... AUF Nennheizleistung mit Holzbriketts
- ... ZU Gluthalten

- Da die Sekundärluft auch maßgeblich zur Scheibensauberkeit beiträgt, ist der Sekundärluftsteller beim Abbrand immer in Richtung auf zu stellen.
- Bei Nichtbetrieb alle Schieber schließen, um ein Auskühlen des Aufstellraumes zu verhindern.

Da die Leistung Ihres Kaminofens stark vom Schornsteinzug abhängt, muß der Primärluftsteller Ihren eigenen Erfahrungen entsprechend verstellt werden. Achten Sie darauf, daß Sie Ihren Kaminofen nicht mit Luftmangel (Schieberstellung zu klein) betreiben, da so die Emmisionen ansteigen.

Heizen

- Nur die Menge Brennstoff auflegen, die entsprechend dem Wärmebedarf benötigt wird.
 - Für Nennheizleistung 8 kW:
 - max. 2,5 kg Holzscheite; Brenndauer >45 min
 - max. 4 Braunkohlenbrikett; Brenndauer >60 min
 - Für max. zulässige Heizleistung:
 - max. 3 kg Holzscheite
 - max. 6 Braunkohlenbrikett
- Die Feuerraumtür beim Nachlegen langsam öffnen, da sonst Heizgase austreten können.
- Aschekasten oder Feuerraum rechtzeitig entleeren. Sonst Behinderung der Verbrennungsluftzufuhr oder Schädigung der Rosteinrichtung möglich.
- Aschekasten nur zum Entleeren entnehmen.
- Aschekastenfach regelmäßig bei herausgenommenem Aschekasten von evtl. daneben gefallener Asche reinigen (z.B. mit Staubsauger).

Achtung: Gerät und Ascherückstände müssen abgekühlt sein.

Heizen während der Übergangszeit

Voraussetzung für eine gute Funktion des Kaminofens ist der richtige Förderdruck (Schornsteinzug). Dieser ist sehr von der Außentemperatur abhängig. Bei höheren Außentemperaturen (über 16°C) kann es deshalb zu Störungen durch mangelnden Förderdruck kommen.

Was tun?

- Luftschieber maximal öffnen.
- Nur kleine Menge Brennstoff auflegen.
- Asche häufig schüren.

Natursteinverkleidung

- Die Natursteinverkleidung darf nicht überheizt werden, da sonst Risse im Stein auftreten können.
- Mit maximal 3kg Holz oder Holzbrikett (das sind 2 passende Holzscheite oder 2 Holzbrikett) heizen.
- Da die Verkleidungen als Naturprodukt aus einem „gewachsenem“ Steinblock hergestellt werden, kann die Struktur und Farbgebung sehr unterschiedlich sein.
- Die Oberfläche kann sich unter Temperatur verändern.

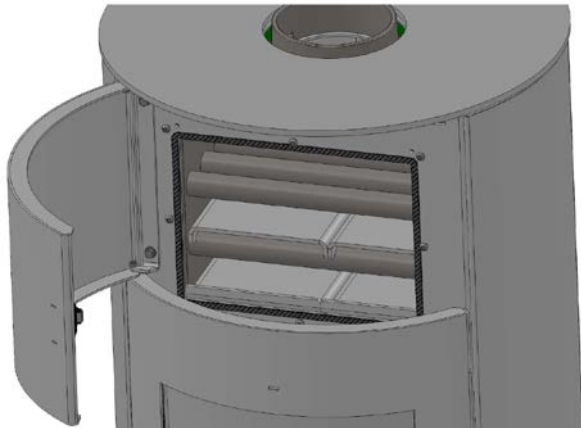
Besondere Hinweise

Bei einer wesentlichen oder dauernden Überbelastung des Kaminofens über die Nennwärmeleistung hinaus sowie bei Verwendung anderer als der genannten Brennstoffe, entfällt die Gewährleistung des Herstellers.

- Der Kaminofen ist nur mit geschlossenen Feuerraumtüren zu betreiben.
- Keine heiße Asche entnehmen. Asche nur in feuersicheren, unbrennbaren Behälter lagern.
- **Achtung:** Die Oberflächen werden heiß! Zur Bedienung immer den beiliegenden Handschuh benutzen.
- Niemals Spiritus, Benzin oder andere feuergefährliche Stoffe zum Anzünden verwenden.
- Die Vorkehrungen zur Verbrennungsluftversorgung dürfen nicht verändert werden. Insbesondere muß sichergestellt bleiben, daß notwendige Verbrennungsluftleitungen während des Betriebes der Feuerstätte offen sind.
- Es dürfen keine Veränderungen am Kaminofenvorgenommen werden

Reinigung

Was?	Wie oft?	Womit?
Kaminofen innen	mind. 1x pro Jahr	Handfeger, Staubsauger
Verbindungsstück	mind. 1x pro Jahr	Handfeger, Staubsauger
Glasscheibe	nach Bedarf	in kaltem Zustand mit Glasreiniger für Kamin- und Ofenscheiben



- Die Wasserrohre im oberen Feuerraum in regelmäßigen Abständen, je nach Verschmutzung, reinigen.
- Hierfür wird die Zugumlenkung im Feuerraum herausgenommen und die Revisionsklappe über der Feuerhaube aufgeschraubt.
- Die Reinigung erfolgt mit der mitgelieferten Drahtbürste.

Ersatzteile

Achtung:

Eventuell benötigte Ersatzteile fordern Sie bitte bei Ihrem Fachhändler an. Es dürfen ausschließlich original Ersatzteile verwendet werden.

Für Ersatzteile garantieren wir 10 Jahre Versorgungssicherheit.

Um Ihren Auftrag schnellstmöglich zu bearbeiten, benötigen wir unbedingt die auf dem Geräteschild angegebene Typ- und Fabrikationsnummer.

Das Geräteschild befindet sich auf der linken Seite im Holzlagerfach.

Damit Sie die auf dem Geräteschild befindlichen Nummern zur Hand haben, wird empfohlen, sie vor der Installation hier einzutragen:

Typnummer: 28/ _____

Fabrikationsnummer: _____

Was ist, wenn ...?

... der Kaminofen nicht richtig zieht?

- Ist der Schornstein oder das Ofenrohr undicht?
- Ist der Schornstein nicht richtig bemessen?
- Ist die Außentemperatur zu hoch?
- Ist die Tür anderer, an den Schornstein angeschlossener Feuerstätten offen?

... der Raum nicht warm wird?

- Ist der Wärmebedarf zu hoch?
- Ist das Abgasrohr verstopft?
- Ist die Verbrennungsluftzufuhr geschlossen?
- Ist der Schornsteinzug zu niedrig?
- Ist das Brennholz nicht trocken?

... der Kaminofen eine zu hohe Heizleistung abgibt?

- Ist die Verbrennungsluftzufuhr zu weit offen?
- Ist der Förderdruck zu hoch?

... Schäden an der Rosteinrichtung auftreten oder sich Schlacke bildet?

- Der Kaminofen wurde überlastet.
- Der Aschekasten wurde nicht rechtzeitig entleert.

... ein Störfall auftritt?

- Keinen Brennstoff nachlegen.
- Feuerraumtür nicht öffnen.
- Feuer im Kaminofen kontrolliert ausbrennen lassen.

... der Schornstein brennt?

- Luftzufuhr am Ofen minimieren und Feuerwehr rufen.
- Schornsteinfeger informieren.
- Ursache durch Fachpersonal untersuchen lassen.

Sachmängelhaftung

Die Haftung des Verkäufers für Sachmängel richtet sich nach den gesetzlichen Vorschriften der §§ 437 ff. BGB. Danach besteht grundsätzlich eine Haftung des Verkäufers für die Sachmängelfreiheit des Produkts gegenüber dem Endkunden für einen Zeitraum von zwei Jahren. Im Falle des Vorliegens eines Sachmangels hat sich der Käufer daher grundsätzlich an den Verkäufer als seinen Vertragspartner zu wenden und dort den Mangel anzumelden.

Für Schäden an Geräten oder deren Anbauteilen, die durch übermäßige Beanspruchung, unsachgemäße Behandlung und Wartung sowie durch Fehler beim Aufstellen und Anschließen des Gerätes auftreten, ist die Haftung ausgeschlossen, da kein Sachmangel vorliegt. Unerlaubte Eingriffe und Veränderungen an dem Gerät können zum Erlöschen der Sachmängelhaftung führen.

Bei Keramikverkleidungen beeinträchtigen Haarrisse die Funktionsfähigkeit der Keramik nicht. Jedes Keramikbauteil wird in Handarbeit hergestellt. Farbunterschiede bei Glasuren sowohl in Helligkeit als auch Farbtonung können von Keramikbrand zu Keramikbrand in Nuancen auftreten. Diese Unterschiede können deutlich bei Lieferung von einzelnen Ersatzteileramikern auftreten und sind kein Grund zur Beanstandung.

Bei Natursteinverkleidungen stellen unterschiedliche Maserungen, quarzähnliche Linien, Farbnuancen und Farbabweichungen, unterschiedliche Steineinschlüsse o.ä. keinen Sachmangel dar. Steinverkleidungen sind Naturprodukte, bei welchen derartige Abweichungen naturgemäß auftreten. Gleiches gilt für Veränderungen der Oberfläche aufgrund von Hitzeeinwirkung.

Außerdem stellen auch Ausdehnungsgeräusche beim Aufheizen oder Abkühlen des Gerätes grundsätzlich keinen Sachmangel dar.

Falls ein berechtigter Grund für eine Reklamation vorliegt, wenden Sie sich bitte unter Angabe des Kaufdatums und der Gerätenummer an den Fachbetrieb, bei dem Sie das Gerät gekauft haben.

Ersatzteile oder eventuell auszutauschende Verschleißteile wie feuerberührte Teile (Vermiculiteplatten, Schamotteplatten, Roste), Dichtungen oder Glaskeramiken beziehen Sie ebenfalls über Ihren Fachbetrieb.

Contents

- Foreword Page 10
- Technical Data10
- Regulations to be observed 10
- Chimney design 10
- Combustion air supply 11
- Installing the stove11
- Assembly sequence 11
- Installation de distribution d'eau..... 11-12
- Operation 13-14
- Natural Stone cladding 14
- Cleaning 15
- What to do if? 15

Foreword

This stove is a top quality modern heating technology product.

A large degree of user comfort and high fuel utilisation enable it to be used as high quality space heating, without having to do without the cosy atmosphere of an open fire.

The integrated water technology provides cost-efficient support for existing or new central heating and industrial water heating systems

Proper installation and correct handling and care are indispensable for problem-free operation and a long service life. Please therefore observe all the information given in these instructions. We are convinced that you will then derive a great deal of pleasure from this stove.

Please keep these instructions in a safe place so that you can read through them at the start of each heating period.

Should you find any transport damage, please report it to your supplier immediately as otherwise it will not be possible to correct the damage free of charge.

Technical Data

- Nominal thermal output	[kW]	8,0
- Thermal output, room	[kW]approx.	3,8
- Thermal output, water	[kW]approx.	4,2
- Water content	[l]	30
- Height to middle of the connector pipe with the connection is at the back	[mm]	1182
- Height to top edge of connector pipe with the connection at the top	[mm]	1323
- Connection pipe	[mm]	Ø 150
- max. Weight	[kg]	265
- Height to middle of combustion air connection	[mm]	245
- Connection combustion air	[mm]	Ø 125
- Operating Mode		Intermittent burning

Regulations to be observed

- Local and building law regulations
- The stove must be installed by a professional and connected to the chimney. The specific national regulations for safe installation of the connector must be complied with. The connecting piece used must possess an opening for cleaning.
- The water connections must be installed by a certified central and air heating specialist.
- The wood burner must be regularly checked by a professional.
- The assembly and connection of electrical devices must be completed by a qualified electrician.
- The stove complies with EN 13240.

The heating stove's fire door is self-closing; it is therefore approved for connection to chimneys with multiple connections.

It must be ensured that adequate combustion air is available. If necessary, it must be fed from the outside. Please contact your local master chimney sweep, specialist trader or skilled tradesman for professional advice.

Chimney design

The chimney design is according to DIN EN 13384-1 and -2 or to the specific national regulations. The chimney must comply with the temperature class T400.

Necessary data

Closed operation

with billet wood / lignite briquettes:

Nominal thermal output..... 8,0 / 8,0 kW

Waste air mass flow rate.....6,5 / 6,5 g/s

Waste air temperature at

connection duct..... 145 / 145 °C

Minimum delivery pressure at

nominal thermal output 12 / 12 Pa

Max. operating pressure of water2,5 bar

Max. permissible operating temperature

of water: <105 °C

Combustion air supply

Ensure an adequate combustion air supply.

Important: The combustion air inlet and convection air openings may not be closed or covered!

Note: Extractor hoods or ventilation systems operated together with the fireplace in the same air compartment space can cause problems. Permissibility of the joint operation must be clarified before the installation takes place.

External combustion air connection

In order to feed the combustion air to the stove externally via a pipe instead of from the room in which it is installed, it is possible to screw a Ø125 mm combustion air pipe to the bottom of the stove. If the combustion air pipe installed is longer than 3m, calculations will have to be carried out to verify an adequate supply of combustion air. Use the Olsberg – combustion air pipes with sealing lip.

Installing the stove

The floor on which the stove is installed must be even and horizontal. The stove may only be installed on an adequate load-bearing floor. The stove can be stood on a metal floor sheet or glass sheet to protect the flooring. If the flooring or carpet is inflammable, a stable and non-combustible spark protection plate must be used. This must extend 50 cm to the front and 30 cm to each side beyond the edge of the combustion chamber opening.

Assembly sequence

- The Ø 150 stovepipe connection can be installed at the top or rear.
- The stove is supplied ready for connection from above. If you **wish** to connect it at the rear, the following steps must be carried out to make the necessary modifications:
 - Erase the cover on the back panel
 - Unscrew the cover at the back
 - Unscrew the sealing cap at the back. Use a screwdriver to secure the screws through the connection pipe from turning too.
 - Unscrew the connection pipe through the rear hole.
 - After successfully changing the sealing cap/connection pipe close off the hole in the top cover with the enclosed insertable cap.
- Decide where the stove is to be installed. There must be no objects made of combustible materials within a distance of 90 cm of the **stove's** radiation area, measured from the combustion chamber's inspection glass, nor may any be placed within this area subsequently.
Minimum distance from combustible or load-bearing walls: Lateral 30 cm and rear: 10 cm
- Install the pipe lining (provided on site) in the chimney. The connection height can be individually specified for a top stovepipe connection, however should not exceed 1.5 m from the connector sleeve. For the rear stovepipe connection heights please refer the "Technical Data" table. No combustible material is permitted within a radius of 20cm around the stove pipe.
- Place the stovepipe (provided on site) on the Ø160/Ø150mm transition piece of the stove.
- Push the stove onto its planned position and orient it so that the stovepipe fits into the pipe lining.

The stovepipe connections must be airtight. The stovepipe must not protrude into the chimney.

Water Installation

- The respective locally-applicable regulations and rules must be observed.
- The installation of water connections and all electrical work must be completed by certified specialists.
- We recommend using the following Olsberg components for connecting the respective items to the heating and/or industrial water system:
 - Installation unit
 - Temperature difference controller TDC1Please follow the separate assembly and operation instructions for these Olsberg components.
- According to EN 12828 a safety relief valve with a fixed response pressure setting of 2.5 bar (Flamco, type Prescor or Caleffi, model series 311, 312, 313, 314, 513 or 514) needs to be installed on site to ensure that the operating pressure will not exceed the maximum of 2.5 bar.
- In addition to the requisite safety components, a return flow booster valve must be installed, which increases the return flow temperature to at least 55°C. (the Olsberg installation unit includes such a valve).
- The stove must never be operated without water.
- The oven must never be operated without a correctly-installed and functional thermal discharge safety device (TAS). Preparations also require that a filter be installed upstream from the TAS.
- An outlet valve must be installed in the lower section of the water circulation system.
- To keep the stove and, in particular, the "Thermal discharge safety device (TAS) " in fully operational condition, it is essential that the heating system be cleaned by flushing as specified in DIN EN 14336 (Heating systems in buildings - Installation and commissioning of water-based heating systems) before the stove is connected hydraulically. Olsberg cannot process any warranty claims unless provided with proof that the necessary cleaning has been carried out.
- An inspection must be carried out once a year to determine whether the "Thermal discharge safety device" (TAS) is working properly. A press on the red button at the valve releases the flow. Check and clean the filter at the cooling water inlet at least once a year.

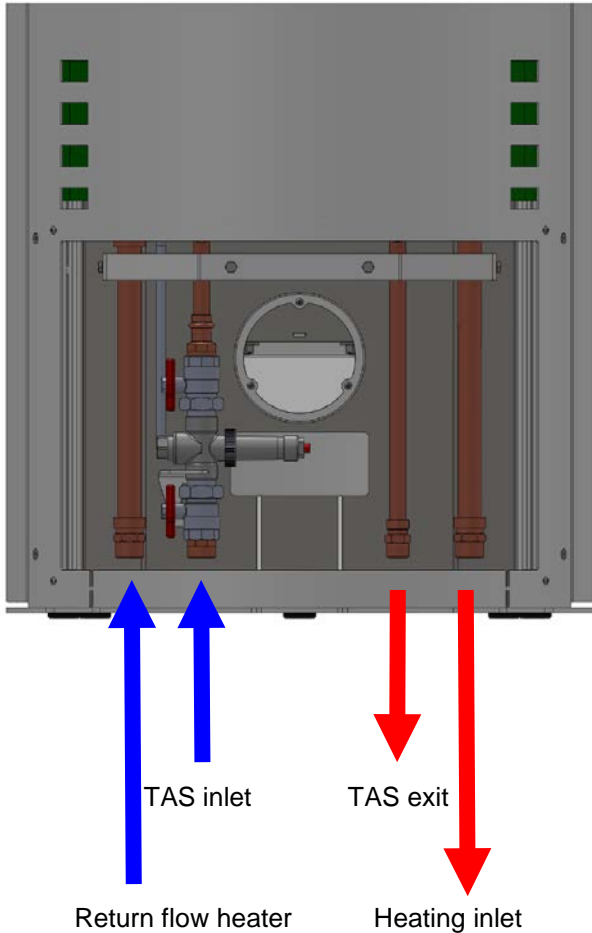
Thermal discharge safety device (TAS)

The TAS inlet must be connected to the building's cold water system; water from the TAS outlet must be allowed to flow directly into the drain.

The TAS must prevent the heater from overheating when the heat being generated cannot be removed by the water. Overheating would cause impermissibly high temperatures and pressures which would result in irreparable consequences for the wood heater. In order to prevent this, the TAS' safety valve will open depending on the water temperature in the wood heater's heat exchanger (TAS sensor pocket) to allow cold tap water to remove the heat.

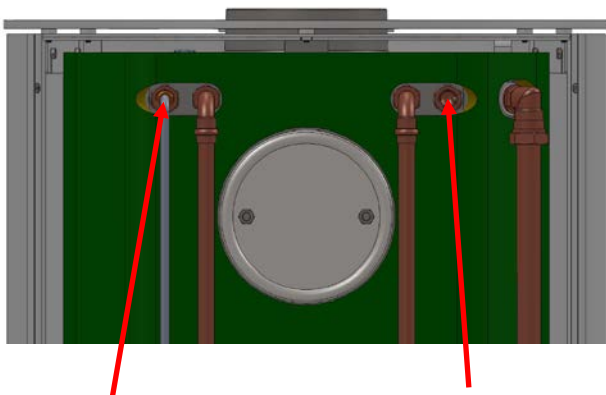
Do not add any more wood in the event of any such malfunctioning.

Installation of the water connections



The water pipes can be laid through the floor or rear panel. When connecting the pipes at the rear, the pre-stamped holes in the rear panel should be punched out.

A pipe disconnecter must be fitted in the cold water pipe leading to the TAS due to the fact that the standing water in the TAS inlet is "stagnant".



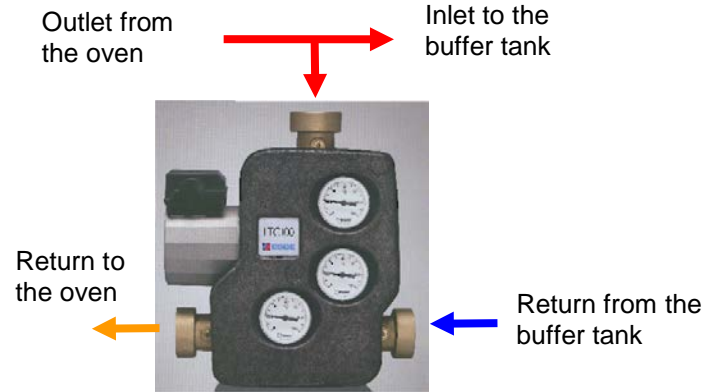
Sensor pocket for the TAS

Sensor pocket for the temperature sensor: Temperature Difference Controller

The rear panel of the oven must be removed in order to install the temperature sensor for the water heat exchanger. Slide the temperature sensor into the right-hand thermometer pocket and secure it using the threaded screw.

Olsberg Equipment

Installation unit



- The return flow booster valve is integrated and set to 55°C.

Temperature Difference Controller



- The temperature difference controller regulates the circulation pump independently of the water temperature. This ensures the circulation pump only runs when the water temperature in the oven is higher than in the buffer tank.
- 2 Pt 1000 temperature sensors are included in delivery.
- These sensors are positioned in the immersion sleeves of the oven's water heat exchanger and buffer tank.

The assembly and installation of the temperature difference controller should be completed in accordance with the separate instructions provided with the device.

Operation

Permissible fuels

The following fuels are approved:

- Natural chopped wood in the form of billet wood
Maximum length: 33 cm
Circumference: approx. 30 cm
- Lignite briquettes

Billet wood reaches a moisture content of 10 to 15 % after being stored outdoors for 2 to 3 years (only covered at the top) and is then ideally suited for heating.

Freshly cut wood has a very high moisture content and so burns badly. Apart from the very low calorific value it is also harmful for the environment. The increased condensate and tar formation can lead to fireplace and chimney sooting.

You will only achieve optimum combustion and heat in an environmentally friendly way with these fuels. Adding the fuel in small quantities avoids unnecessary emissions. Clean burning can be identified by the fact that the firebrick becomes a light colour.

According to the (German) Federal Immissions Control Act, it is forbidden e.g. to burn the following fuels in stoves:

- Moist wood or wood treated with wood preservatives
- Sawdust, chippings, grinding dust
- Bark and chipboard waste
- Slack coal
- Other wastes
- Paper and cardboard (except for igniting)
- Straw

Please note before heating for the first time

- Remove all accessories from the ash pan and combustion chamber first.
 - The odour given off by the evaporation of the protective coating disappears after the stove has been burning for several hours (ventilate the room well).
 - The stove has a high quality temperature resistant coat, which does not achieve its final strength until the stove has been heated for the first time.
- You should therefore never leave anything on the stove and not touch the surfaces as the paint coat could otherwise be damaged.

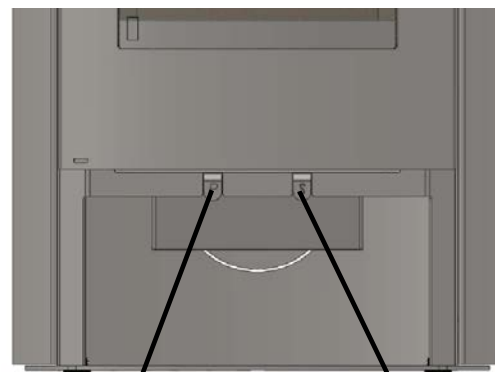
Igniting

- Empty the ash pan if necessary and slide back in.
- Open the primary and secondary air controller.
- Place the kindling material (ignition cubes and kindling wood) as described and ignite it from the top.
- Place and ignite the kindling materials (paper, ignition cubes, kindling wood, etc.).



- Close the door to the combustion chamber so that the kindling material can catch fire.
- As soon as the kindling material has burned down, put on 2 burnouts consisting of 3 kgs wood ensuring that the temperature resistant coating reaches its final firmness.

Using the air controller



Primary air controller Secondary air controller

The primary air controller is located below the door and the secondary air controller above the door.

- Secondary air controller pulled out ⇒ Open
- Primary air controller pulled out ⇒ Open

Primary air controller...

- | | |
|--------|---|
| OPEN | Ignition adjustment and max. output |
| OPEN | Nominal heat output with lignite briquettes |
| CLOSED | Nominal heat output with billet wood |
| CLOSED | glow |

Secondary air controller...

OPEN	Ignition adjustment and max. output
CLOSED	Nominal heat output with lignite briquettes
OPEN	Nominal heat output with billet wood
CLOSED	glow

As the secondary air also contributes to the cleanliness of the glass pane, the secondary air controller must always be moved in the direction of the open position while the stove is lit.

As the performance of your stove is very much dependent on the chimney draught, the primary air controller has to be adjusted according to your own experience. Please note that you should not use your stove if there is not an adequate air supply (slide valve setting too low), as this causes the emissions to increase.

Heating

- Only place the quantity of fuel required to achieve the heating requirement.

For a nominal heating output 8 kW:

- max. 2,5 kg billet wood; burning time >45 min
- max. 4 lignite briquettes; burning time >60 min

For max. heat output allowed:

- max. 3 kgs billet wood
- max. 6 lignite briquettes

- Open the combustion chamber door slowly after adding new fuel, as otherwise the combustion gases can escape.
- Empty the ash pan or combustion chamber in good time. Otherwise it is possible for the combustion air intake to be blocked or for the grate to be damaged.
- Only remove the ash pan to empty it. Always keep the ash door firmly shut during heating.
- Clean the ash pan compartment regularly after removing the ash pan to remove any ash that may have been spilled (e.g. use a vacuum cleaner).

Attention: Any stove and ash residues must have been left to cool before being removed.

Cleaning

What?	How often?	Using what?
Inside of stove	at least 1x per year	hand brush, vacuum cleaner
Connection piece	at least 1x per year	hand brush, vacuum cleaner
Glass panel	as required	when cold, using glass cleaner for stoves and over glass

Heating during the transition period

Prerequisite for the stove to function well is the correct delivery pressure (chimney draught). This very much depends on the external temperature. Therefore, if the external temperatures are high (above 16°C) the delivery pressure can be disrupted.

What to do?

- Open the primary air controller as far as possible.
- Only put on a small quantity of fuel.
- Frequently stoke the ash.

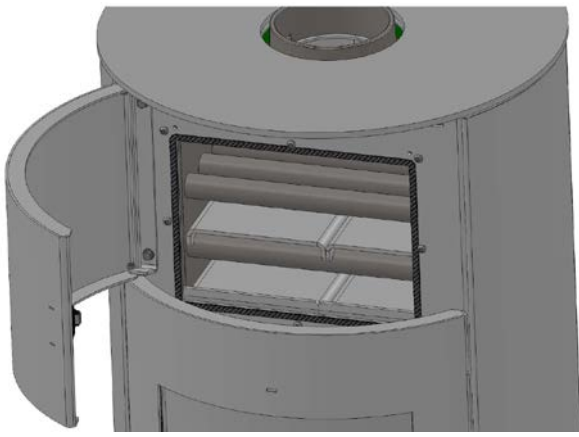
Natural Stone cladding

- This natural stone cladding may not be overheated, as cracks could appear in the stone.
- Use a maximum of 3 kgs wood or briquette (that are 2 suitable logs or 1,5 briquettes) for heating.
- As the cladding as a natural product comes from a "grown" boulder, structure and colour scheme may be very different.
- The surface may be altered under temperature influence.

Special information

The manufacturer's guarantee expires if the stove is significantly or permanently overloaded above the nominal heating output, or if fuels other than those listed are used.

- The stove must only be used with the combustion chamber doors shut
- Never remove hot ashes. Only store ashes in a fireproof, non-combustible container.
- **Attention:** The surfaces get hot! Always use the enclosed glove when operating the stove.
- Never use white spirit, benzene or other inflammable, hazardous materials to ignite the fire.
- The combustion air supply fittings must never be altered. In particular, it must be ensured that any necessary combustion air pipes are open while the fireplace is being used.
- Do not make any changes or modifications to the stove



- The water pipes in the upper combustion chamber should be cleaned on a regular basis. The cleaning interval will depend on the level of soiling.
- In order to do this, the draft deflector must be removed from the combustion chamber and the inspection trap above the combustion chamber door unscrewed.
- The device should be cleaned using the wire brush provided.

Replacement parts

Attention:

Please ask your specialist trader for any replacement parts required. Always use original spare parts only. We guarantee a ten-year availability of spare parts.

In order to process your order as quickly as possible, it is imperative that you send us the type and fabrication number given on the stove's rating plate.

The stove identification plate is situated on the left hand side in the wood storing compartment.

We recommend the relevant numbers here before installing the stove to ensure that you always have them to hand:

Type number: 28/ _____

Fabrication number: _____

What to do if ...?

... the stove doesn't draw properly?

Is the chimney or the stovepipe not tight?

Has the chimney been incorrectly designed?

Is the external temperature too high?

Are the doors of other fireplaces connected to the chimney open?

... the room doesn't get hot?

Is the heating requirement too high?

Is the waste gas pipe blocked?

Is the combustion air supply been closed?

Is the chimney draught too low?

Is the wood used as fuel not dry?

... the stove gives off too much heat?

Is the combustion air supply open too wide?

Is the delivery pressure too high?

... the grate becomes damaged or slags are formed?

The stove was overloaded.

The ash pan was not emptied in good time.

... a fault occurs?

Do not add any more fuel.

Do not open the combustion chamber door.

Allow the fire in the chimney to burn itself out in a controlled fashion.

... the chimney catches fire?

Minimize the air supply to the stove and call the fire department.

Inform the chimney sweep.

Have a professional determine the cause?

Table des matières

- Préface Page 16
- Caractéristiques technique 16
- Directives à respecter 16
- Dimensions de la cheminée 16
- Alimentation en air de combustion 17
- Installation du poêle 17
- Déroulement du montage 17
- Installation de distribution d'eau 17-18
- Manipulation 19-21
- Nettoyage 21
- Pièces de rechange 21
- Que faut-il faire si? 22

Préface

Ce poêle à cheminée est un produit de pointe de la technique de chauffage moderne. Un grand confort de manipulation et une mise à profit élevée du combustible permettent d'employer ce four comme chauffage intérieur de qualité sans devoir renoncer à l'atmosphère douillet d'un feu de cheminée.

La technique d'eau intégrée soutient à moindres frais les systèmes de chauffage central et de chauffage de l'eau sanitaire actuels ou nouveaux.

L'installation en bonne et due forme ainsi que le maniement et l'entretien correct du poêle sont indispensables pour assurer le parfait fonctionnement et une longue durée de vie. C'est pourquoi il convient de respecter toutes les indications de ce mode d'emploi. Nous sommes convaincus que vous aurez beaucoup de plaisir à l'emploi de ce poêle à cheminée.

Conservez bien ce mode d'emploi afin de trouver les informations nécessaires sur la manipulation correcte à chaque début de période de chauffage.

Si vous constatez une détérioration due au transport, veuillez en informer immédiatement votre fournisseur, car sinon vous ne pourrez pas jouir du règlement gratuit du dommage.

Caractéristiques technique

- Rendement thermique nominal	[kW]	8,0
- Puissance calorifique de la pièce	[kW]	env. 3,8
- Puissance calorifique de l'eau	[kW]	env. 4,2
- Teneur en eau	[l]	30
- Hauteur jusqu'au milieu du manchon de raccord pour raccord arrière	[mm]	1182
- Hauteur jusqu'au bord supérieur du manchon de raccord pour raccord en haut	[mm]	1323
- Manchons de raccord	[mm]	∅ 150
- max. Poids	[kg]	265
- Hauteur jusqu'au milieu du manchon de raccord	[mm]	245
- Manchon de Raccord air de combustion	[mm]	∅ 125
- Type de service :		Combustion temporisée

Directives à respecter

- Prescriptions locales et relatives à la législation sur les constructions
- Un spécialiste devra installer la poêle et raccorder à la cheminée. Les prescriptions nationales doivent être respectées pour garantir une installation sûre de la pièce de raccordement. Le raccord utilisé doit est muni d'une ouverture de nettoyage.
- L'installation de la partie eau doit être effectuée par une entreprise spécialisée dans le secteur de la construction de chauffage et de chauffage à air.
- Un contrôle régulier du poêle doit être exécuté par un spécialiste.
- Le montage et le raccordement des appareils électriques doivent être effectués exclusivement par un électricien.
- Le poêle correspond à la norme EN 13240.

Le poêle est muni d'une porte de foyer à fermeture automatique. Son raccord sur des cheminées à occupation multiple est donc autorisé.

Il faut s'assurer que l'alimentation en air de combustion soit suffisante. Il faut éventuellement en assurer l'alimentation à partir de l'extérieur. C'est pourquoi veuillez en parler avec votre maître ramoneur, votre commerçant spécialisé ou artisan.

Dimensions de la cheminée

Les dimensions de la cheminée répondent à la norme EN 13384-1 et -2 selon les prescriptions nationales. La cheminée doit se conformer à la classe de température T400.

Données nécessaires

Exploitation fermée avec bois en bûches / briquelette le lignite:

Puissance nominale.....	8,0 / 8,0 kW
Débit massique	
de gaz d'évacuation.....	6,5 / 6,5 g/s
Température de gaz d'évacuation	
au manchon de raccord.....	145 / 145 °C
Pression de refoulement minimale à	
puissance nominale.....	12 / 12 Pa
Pression de service max. de l'eau.....	2,5 bar
Température max. admissible de l'eau:.....	<105 °C

Alimentation en air de combustion

Il faut veiller à un apport d'air de combustion suffisant.

Attention : L'arrivée d'air tout comme les ouvertures pour l'air pulsé ne doivent être ni fermées ni obstruées !

Remarque : Les hottes aspirantes ou les dispositifs d'aération qui sont exploités ensemble avec le foyer dans un système de tirages interconnectés peuvent être la source de problèmes. Il faut obtenir une autorisation pour leur exploitation commune avant de procéder à l'installation.

Raccord d'air de combustion externe

Afin de pouvoir amener l'air de combustion à l'appareil non de la pièce où il se trouve mais de l'extérieur par l'intermédiaire d'un conduit, il est possible de visser sur la partie inférieure arrière de l'appareil un raccord à air de combustion de Ø125 mm. Si le conduit d'air à combustion est plus long que 3m, il faut fournir le calcul justificatif pour l'alimentation en air de combustion. Utilisez les tubes d'air de combustion Olsberg avec lèvre d'étanchéité.

Installation du poêle

Le sol doit être plan et horizontal. Le poêle ne peut être posé que sur un sol suffisamment robuste. Pour protéger le plancher, on pourra placer le poêle sur une tôle ou une plaque de verre. En présence de moquettes ou de tapis combustibles, il faut utiliser une spark plaque de protection robuste et non combustible. Ce support de protection doit dépasser de 50 cm vers l'avant et de 30 cm sur les côtés à partir de l'ouverture du foyer du poêle.

Déroulement du montage

- On pourra raccorder au choix le tuyau du poêle de Ø 150 mm en haut ou à l'arrière. L'appareil sera livré déjà monté pour un raccordement en haut. S'il doit être raccordé à l'arrière, il faudra procéder de la manière suivante:
 - Retirer le couvercle à la paroi arrière
 - Dévisser à l'arrière le couvercle du recouvrement
 - Dévisser à l'arrière le couvercle de fermeture. Bloquer les vis au travers du manchon de raccord avec une clé à vis pour qu'elles ne se dévissent pas en même temps.
 - Dévisser le manchon de raccord au travers du trou arrière.
 - Après avoir remplacé le couvercle de fermeture/raccord de manchon par le couvercle d'insertion, refermer le trou dans le capot.
- Déterminer l'emplacement, aucun objet confectionné à partir de matériaux combustibles ne doit se trouver ou être installé dans la zone de rayonnement du poêle, donc à une distance inférieure à 90 cm, mesurée à partir de la vitre de la porte du foyer.

Distance minimum de parois inflammables ou de murs porteurs :

sur les côtés 30 cm et à l'arrière 10 cm

- Insérer la fourrure (incombant au maître d'œuvre) dans la cheminée. La hauteur de raccordement peut être fixée individuellement pour le raccord du tuyau de poêle en haut, mais ne doit pas dépasser les 1,5 m à partir du manchon de raccord. Hauteur de raccordement pour raccord du tuyau de poêle à l'arrière, cf. Tableau „Caractéristiques techniques“. Pas de matériau combustible dans un rayon de 20cm du tuyau de poêle.
- Enficher le tuyau de poêle (incombant au maître d'œuvre) sur le raccord de réduction Ø160/Ø150mm du poêle.
- Glisser le poêle sur son emplacement prévu et l'orienter de sorte que le tuyau s'adapte bien dans la fourrure.

Les raccords de tuyaux de poêle doivent être étanches. Le tuyau de poêle ne doit pas pénétrer dans la cheminée.

Installation de distribution d'eau

- Les prescriptions et règles spécialisées en vigueur au niveau local doivent être respectées.
- Les raccordements d'eau ainsi que les travaux d'électricité doivent être effectués exclusivement par un spécialiste.
- Nous recommandons d'utiliser les composants Olsberg pour l'intégration du système de chauffage et / ou d'eau sanitaire :
 - Unité d'installation
 - Contrôleur du Différentiel de Température TDC1Respectez les notices de montage et d'utilisation séparées de ces composants Olsberg.
- Selon EN 12828, une soupape de sécurité avec une pression de démarrage préréglée à 2,5 bars (Flamco, type Prescor ou Caleffi, série 311, 312, 313, 314, 513 ou 514) est à installer par le client afin de ne pas dépasser la pression de service maximale de 2,5 bars.
- Outre les composants de sécurité requis, une vanne d'augmentation de la température de retour permettant de monter la température de retour à 55° minimum doit toujours être intégrée. (déjà montée dans l'unité d'installation Olsberg).
- Le poêle à bois ne doit jamais être utilisé sans eau.
- Le poêle à bois ne doit jamais être utilisé sans une Sécurité Thermique d'Écoulement STE [TAS] raccordée de manière fonctionnelle et professionnelle. Cela signifie qu'un filtre doit être installé en amont de la TAS.
- Il faut installer un robinet d'évacuation dans la partie la plus basse du circuit d'eau.
- Afin de ne pas perturber le fonctionnement du poêle à bois, en particulier la «Sécurité thermique d'écoulement (TAS)», il convient de nettoyer le système de chauffage avant le raccordement hydraulique du poêle à bois au moyen d'un rinçage conforme à la norme DIN EN 14336 (Systèmes de chauffage dans les bâtiments - Installation et commissionnement).
En cas de recours éventuel à des prestations de garantie de la part de la société Olsberg, une attestation de nettoyage sera exigée.
- Il convient de vérifier 1 fois par an le bon fonctionnement de la « Sécurité thermique d'écoulement » (TAS). Pour libérer le passage du flux, appuyer sur le bouton rouge de la soupape. Contrôler et nettoyer au moins 1 fois par an le filtre situé au niveau de l'entrée de l'eau de refroidissement.

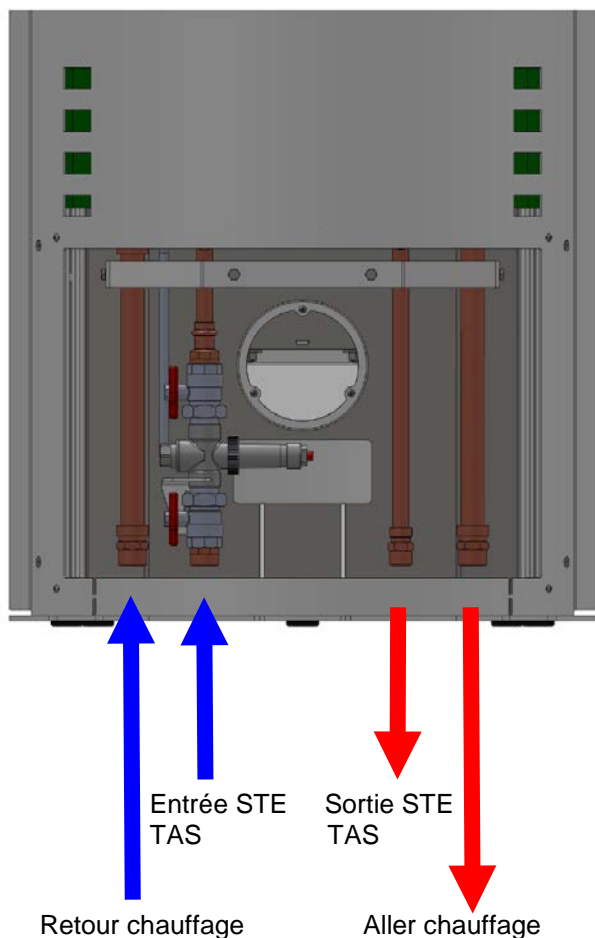
Sécurité thermique d'écoulement (TAS)

L'entrée TAS doit être raccordée au circuit d'eau froide du bâtiment, la sortie TAS sera directement dirigée dans l'écoulement.

Si la chaleur produite ne peut pas être retirée du côté eau, la TAS doit empêcher une surchauffe du poêle. Une surchauffe entraînerait des températures et des pressions beaucoup trop élevés qui pourraient avoir des conséquences irréparables pour le poêle. Pour éviter

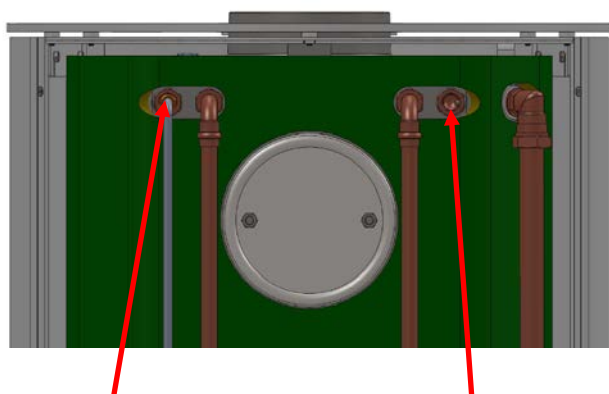
ceci, la soupape de sécurité de la TAS s'ouvre en fonction de la température de l'eau dans l'échangeur thermique du poêle (poche du capteur pour TAS) et l'eau froide du robinet évacue la chaleur. Si cette panne se produit, ne plus alimenter le poêle en bois.

Raccordement d'eau



Les tuyaux d'eau peuvent être posés en bas par le sol ou à l'arrière par le panneau arrière. En cas de raccordement par l'arrière, les deux trous prévus à cet effet dans le panneau arrière sont sortis.

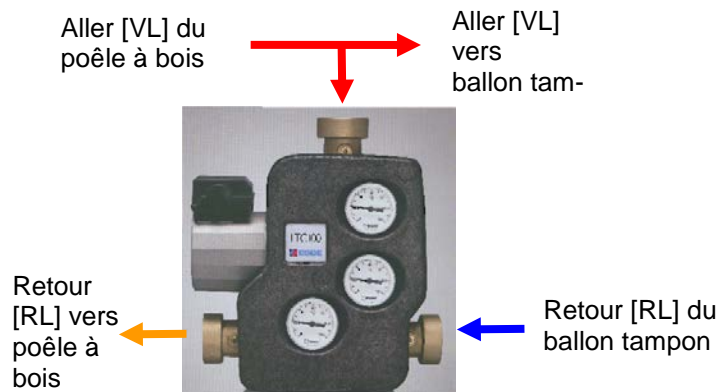
Puisque que l'eau qui reste dans la conduite d'amenée de la TAS est de l'eau "stagnante", il faut insérer dans la conduite d'eau froide vers la TAS un disconnecteur de conduite.



Pour monter la sonde de température dans l'échangeur thermique à eau du poêle à bois, dévisser le panneau arrière. Insérer la sonde dans le manchon d'immersion droit et bloquer avec la vis filetée.

Accessoires Olsberg

Unité d'installation



- La vanne d'augmentation de température retour réglée sur 55°C est intégrée.

Contrôleur du différentiel de température



- Le contrôleur du différentiel de température permet de réguler la pompe de recirculation en fonction de la température de l'eau. Il est ainsi possible de faire en sorte que la pompe ne fonctionne que si la température de l'eau dans le poêle à bois est supérieure à la celle dans le ballon tampon.
- 2 sondes de température Pt 1000 sont comprises dans la livraison.
- Ces dernières sont placées dans l'échangeur thermique à eau du poêle à bois et dans le ballon tampon, dans les manchons d'immersion prévus à cet effet.

Procéder au montage et à l'installation du contrôleur du différentiel de température conformément aux indications de la notice séparée de l'appareil.

Manipulation

Combustibles autorisés

Les combustibles énumérés dans ce qui suit, sont autorisés:

- Bois naturel en morceaux sous forme de bûches
Longueur maximale: 33 cm
Circonférence: ca. 30 cm
- Briquette de lignite

Le bois en bûches atteint un taux d'humidité de 10 à 15 % après un entreposage de 2 à 3 ans à l'air libre (uniquement recouvert au-dessus) et aura alors la qualité appropriée pour le chauffage.

Le bois fraîchement abattu a un taux d'humidité très élevé et brûle donc très mal. En plus de ce potentiel de chauffage très faible, il pollue l'environnement. La formation élevée de condensat et de goudron peut fortement encrasser le foyer et la cheminée.

Vous n'obtiendrez une combustion optimale et vous chaufferez dans le respect de l'environnement qu'avec ces combustibles. L'alimentation en combustible par portions permettra d'éviter des émissions inutiles. Si les briques réfractaires prennent une couleur claire, cela signifie que la combustion se fait proprement.

Selon la loi fédérale relative à la protection contre les émissions, il est interdit par ex. de brûler les combustibles suivants dans les poêles à cheminée.

- Bois humide resp. traité avec des produits de préservation du bois
- Sciure de bois, copeaux, poussière de meulage
- Déchets d'écorce et d'agglomérés
- Menus de houille bruts
- autres déchets
- Papier et carton (sauf pour l'allumage)
- Paille

À respecter avant la première mise en service Chauffer

- Sortir au préalable tous les accessoires du cendrier et du foyer.
- L'odeur se produisant en raison de la vaporisation de la laque de protection disparaîtra lorsque le poêle aura brûlé durant quelques heures (bien aérer la pièce).
- Le poêle est revêtu d'une laque de qualité résistante à la température qui n'atteindra sa solidité définitive qu'après le premier échauffement.
 - C'est pourquoi ne placez rien sur le poêle et ne touchez pas les surfaces, car vous risquez de détériorer le laquage.

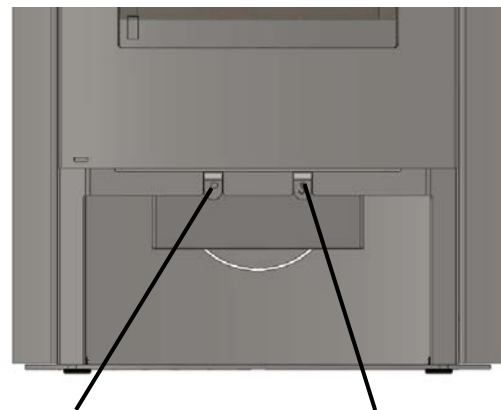
Allumage

- Vider le cendrier le cas échéant et introduisez-le à nouveau.
- Ouvrir le vérin à air primaire et secondaire.
- Placer le matériel d'allumage (cube d'inflammation et bois d'allumage) tel que représenté et allumer par le haut.



- Fermer la porte du foyer afin que le matériau d'allumage puisse bien prendre feu.
- Dès que le matériel d'allumage est consommé, poser 2 résidus de combustion avec env. 3 kg de bois afin que la peinture thermorésistante obtienne sa stabilité finale.

Manipulation du vérin à air



Vérin à air primaire

Vérin à air secondaire

Le vérin à air primaire se trouve au-dessous de la porte du foyer et le vérin à air secondaire au-dessus de la porte du foyer.

- Vérin à air secondaire retiré ⇒ ouvert
- Vérin à air primaire retiré ⇒ ouvert

Réglage de l'air de combustion

Vérin à air primaire ...

- ... ouvert Position d'allumage rendement calorifique maximal
- ... ouvert Rendement calorifique nominal avec des briquettes de lignite

... fermé	Rendement calorifique nominal avec des bûches
... fermé	Maintien de la braise

Vérin à air secondaire ...

... ouvert	Position d'allumage rendement calorifique maximal
... fermé	Rendement calorifique nominal avec des briquettes de lignite
... ouvert	Rendement calorifique nominal avec des bûches
... fermé	Maintien de la braise

Puisque l'air secondaire contribue également à préserver les vitres propres, il faut toujours placer le vérin à air secondaire dans le sens d'ouverture durant la combustion.

Puisque le rendement de votre poêle dépend fortement du tirage de votre cheminée, vous devrez régler le vérin d'air primaire conformément à vos propres expériences. Veillez ce faisant à ne pas exploiter votre poêle en manque d'air (positionnement du tiroir trop faible), car les émissions augmentent dans ce cas-là.

Chauffer

- N'alimenter que la quantité de combustible qui correspond au besoin calorifique souhaité.

Pour le rendement calorifique nominal 8 kW:

- max. 2,5 kg de bois de bûches;
durée de combustion >45 min
- max. 4 briquettes de lignite
durée de combustion >60 min

Pour une puissance thermique admissible max. :

- max. 3 kg de bûches
- max. 6 briquettes de lignite

- Ouvrir lentement la porte du foyer, car des gaz de chauffage peuvent s'échapper.
- Vider le cendrier ou le foyer à temps. Sinon l'amenée d'air de combustion peut être obturée ou le dispositif de grille peut s'endommager.
- Ne sortir le cendrier que pour le vider. Toujours laisser la porte du cendrier bien fermée durant l'exploitation.
- Enlever régulièrement la cendre qui aurait pu s'échapper du tiroir lors de la sortie du cendrier (par ex. avec un aspirateur).

Attention: L'appareil et les restes de cendres doivent être refroidis.

Chauffer durant la période de transition

Une pression de refoulement correct (tirage de la cheminée) est la condition préalable pour le bon fonctionnement du poêle à cheminée. Cette pression dépend fortement de la température extérieure. Si les températures extérieures sont élevées (au-dessus de 16°C), une pression de refoulement insuffisante peut causer des dysfonctionnements du poêle.

Que faire?

- Ouvrir le vérin à air primaire au maximum.
- N'alimenter qu'avec de petites quantités de combustible.
- Attiser souvent la cendre.

Habillage en pierre naturelle

- Il ne faut pas surchauffer l'habillage en pierre naturelle, car on pourrait évoquer des craquelures.
- Pour chauffer utilisez 3 kilos de bois ou briquettes (ce sont 2 billettes ou 1,5 briquettes) au maximum.
- Car les habillages comme des produits naturels sont d'origine d'un bloc en pierre "crû", la structure et la coloration pourrait être très différente.
- La surface pourrait changer sous l'influence de la température.

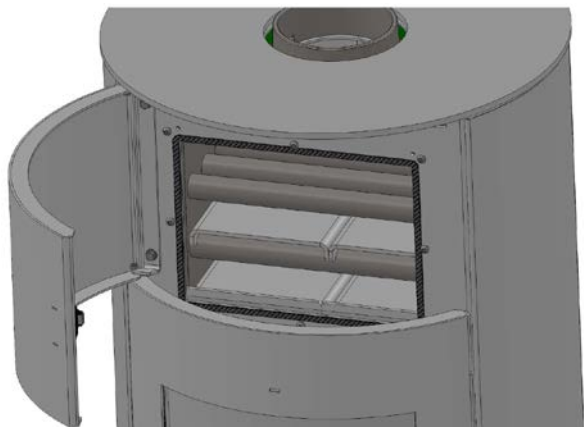
Indications spéciales

La garantie du fabricant expirera en cas de surcharge essentielle ou constante du poêle au-delà du rendement calorifique nominal ainsi qu'en cas d'emploi d'autres combustibles que ceux indiqués plus haut.

- Il ne faut exploiter le poêle que si les portes du foyer sont fermées.
- Ne pas prélever de cendres chaudes. N'entreposer la cendre que dans ces conteneurs réfractaires et incombustibles.
- Attention: Les surfaces deviennent brûlantes! Toujours utiliser le gant ci-joint pour toute manipulation.
- Ne jamais utiliser d'alcool, d'essence ou d'autres substances inflammables pour l'allumage.
- Il ne faut pas modifier les dispositions prises pour l'alimentation en air de combustion. En particulier, il faut s'assurer que les conduits d'air de combustion nécessaires sont ouverts durant l'exploitation du foyer.
- Ne pas entreprendre de modifications sur le poêle.

Nettoyage

Quoi?	Combien de fois?	Avec quoi?
Intérieur du poêle	au moins 1 x par an	Balai, aspirateur
Pièce de raccord	au moins 1 x par an	Balai, aspirateur
Vitre	au besoin	à l'état froid avec un nettoyeur à vitre pour les vitres de poêle et de four



- Nettoyer les tuyaux d'eau du foyer supérieur à intervalles réguliers en fonction de l'encrassement.
- Pour cela, retirer la dérivation de tirage du foyer et dévisser la trappe de révision via la porte du foyer.
- Le nettoyage s'effectue à l'aide de la brosse métallique fournie.

Pièces de rechange

Attention:

Veuillez demander les pièces de rechange dont vous aurez éventuellement besoin, auprès de votre commerçant spécialisé. Utiliser exclusivement des pièces de rechange originales. Pour les pièces de rechange, nous garantissons 10 ans de garantie d'approvisionnement.

Afin de pouvoir traiter votre commande le plus rapidement possible, nous avons impérativement besoin des numéros de série et de fabrication indiqués sur la plaque signalétique.

La plaque signalétique se trouve sur le côté gauche, dans le compartiment de stockage du bois.

Afin que vous ayez les numéros qui se trouvent sur la plaque signalétique, à disposition, nous vous conseillons de les inscrire ici avant l'installation:

Numéro de série: 28/ _____

Numéro de fabrication: _____

Que faut-il faire si ...?

... le poêle ne tire pas bien?

La cheminée ou le tuyau de cheminée ne sont-ils pas étanches?

La cheminée est-elle les dimensions correctes?

La température extérieure est-elle trop élevée?

La porte d'autres foyers, raccordés à la cheminée est-elle ouverte?

... la pièce ne se réchauffe pas?

Le besoin en chaleur est-il trop élevé?

Le tuyau d'évacuation des gaz est-il bouché?

L'alimentation en air de combustion est-elle fermée?

Le tirage de la cheminée est-il trop faible?

Le bois n'est-il pas sec?

... la charge du poêle émet-elle un puissance thermique trop élevé?

L'alimentation en air de combustion est-elle trop ouverte?

La pression de refoulement est-elle trop élevée?

... le dispositif de grille présente des détériorations ou des scories se forment?

Le poêle est surchargé.

Le cendrier n'a pas été vidé à temps.

... une panne se produit?

Ne pas rajouter de combustible.

Ne pas ouvrir la porte du foyer.

Laisser se consumer le feu dans le poêle de manière en le surveillant.

... la cheminée brûle?

Réduire l'alimentation en air du poêle au minimum et appeler les pompiers.

Informez le ramoneur.

Faire rechercher la cause par du personnel spécialisé.

Inhoudsoverzicht

Voorwoord	Pagina 23
Technische gegevens	23
Voorschriften in acht te nemen	23
Schoorsteendimensionering	23
Toevoer van verbrandingslucht	24
Monteren van de haard	24
Montagevolgorde	20
Waterinstallatie.....	24-25
Bediening	26-27
Reiniging	28
Reservdelen	28
Wat is,wanneer?	28

Voorwoord

Deze haard is een eerste klas produkt van moderne verwarmingstechniek.

Een groot bedieningscomfort en hoog brandstofverbruik maken de inzet als hoogwaardige ruimteverwarming mogelijk, zonder op de behaaglijke atmosfeer van een open haardvuur afstand te moeten doen.

De geïntegreerde watertechniek bespaart geld bij zowel bestaande als nieuwe centrale- en grijswater verwarmingsinstallaties

Een opstelling volgens de voorschrift evenals een juiste hantering en onderhoud zijn voor een storingsvrij bedrijf en een lange levensduur absoluut noodzakelijk. Let U daarom alstublieft op alle aanwijzingen in deze gebruiksaanwijzing. Wij zijn overtuigd, dat U deze haard dan veel plezier zal doen.

Bewaart U deze gebruiksaanwijzing zorgvuldig, opdat U zich bij het begin van de stookperiode altijd weer over de juiste bediening kunt informeren.

Zou U een transportschade vaststellen, meldt U dit alstublieft onmiddellijk Uw leverancier, omdat anders geen kosteloze schaderegeling mogelijk is.

Technische gegevens

- Nominaal warmtevermogen	[kW]	8,0
- Kamerverwarmingsvermogen	[kW]	ca. 3,8
- Waterverwarmingsvermogen	[kW]	ca. 4,2
- Waterinhoud	[l]	30
- Hoogte tot midden aansluitstomp bij aansluiting achteraan	[mm]	1182
- Hoogte tot OK aansluitstomp bij aansluiting boven	[mm]	13263
- Aansluitstomp	[mm]	Ø 150
- max. Gewicht	[kg]	265
- Hoogte tot midden aansluitstomp verbrandingslucht	[mm]	245
- Aansluitstomp verbrandingslucht	[mm]	Ø 125
- Model:		haard met korte stooktijd

Voorschriften in acht te nemen

- Plaatselijke en bouwgerelateerde voorschriften.
- De haard moet door een vakman gemonteerd en aan de schoorsteen aangesloten worden. De specifieke voorschriften van het land moeten voor een veilige installatie van het verbindingstuk in acht genomen worden. Het toegepaste verbindingstuk moet een reinigingsopening bezitten.
- De wateraansluiting moet uitgevoerd worden door een erkende installateur van systemen voor centrale verwarming en luchtverwarming.
- Er dient een regelmatige controle van de haardkachel door een vakman uitgevoerd te worden.
- De montage en het aansluiten van elektrische apparaten mag alleen uitgevoerd worden door een elektromonteur.
- De haard vervult de EN 13240

De haard bezit een verbrandingsruimtedeure die automatisch sluit en is dus goedgekeurd voor de aansluiting aan meervoudig bezette schoorstenen.

Voor een toereikende toevoer van de verbrandingslucht moet worden gezorgd. Eventueel moet deze van buiten worden toegevoerd. Spreekt U daarom met Uw regionale schoorsteen-vegermeester, vakhandelaar of ambachtsman.

Schoorsteendimensionering

De schoorsteendimensionering gebeurt naar EN 13384-1 en -2 resp. maar de specifieke voorschriften van het land. De schoorsteen moet in overeenstemming zijn met de temperatuurklasse T400.

Noodzakelijke gegevens

Gesloten bedrijf

met kloofhout / bruinkoolbriket:

Nominaal warmtevermogen 8,0 / 8,0 kW

Uitlaatgasmassastroom..... 6,5 / 6,5 g/s

Uitlaatgastemperatuur

op de aansluitstomp 145 / 145 °C

Minimum persdruk bij

nominaal warmtevermogen..... 12 / 12 Pa

Max. werkdruk van het water 2,5 bar

Max. toegestane bedrijfstemperatuur water: <105°C

Toevoer van verbrandingslucht

Er moet voor voldoende toevoer van verbrandingslucht gezorgd worden.

Opgelet: verbrandingsluchtinlaat en convectieopeningen mogen niet afgesloten of afgedekt worden!

Opmerking: afzuigkappen of ventilatietechnische voorzieningen die samen met de stookplaats in dezelfde kamerluchtverbinding gebruikt worden, kunnen problemen veroorzaken. De goedkeuring voor het gemeenschappelijke gebruik moet vóór de installatie geregeld zijn.

Externe verbrandingsluchtaansluiting

Om de verbrandingslucht van het apparaat niet de opstelruimte maar extern over een leiding aan te voeren, bestaat de mogelijkheid aan het apparaat achteraan beneden een verbrandingsluchtleiding \varnothing 125 mm aan te schroeven. Wordt de verbrandingsluchtleiding langer als 3m uitgevoerd, dan moet het rekenkundig bewijs voor de verbrandingslucht-verzorging worden geleverd. Gebruik de Olsberg verbrandingsluchtpijp met afdichtlip.

Monteren van de haard

De plaatsingsbodem moet vlak en waterpas zijn. De haard mag slechts op vloeren met voldoende draagvermogen geplaatst worden. Ter beveiliging van de vloer kan de haard op een bodemplaat of een glasplaat worden gezet. Bij een brandbare vloer of tapijtvloer moet een stabiele en onbrandbare vonkenopvangnet plaat worden gebruikt. Deze moet naar voor om 50 cm en zijdelings om 30 cm over de voorhaardopening van de haard uitsteken.

Montagevolgorde

- De aansluiting van de kachelpijp \varnothing 150 mm kan naar keuze boven- of achteraan plaatsvinden. Het apparaat wordt voor een aansluiting boven voorgeïnstalleerd geleverd. Moet achteraan worden aangesloten, dan moet in de volgende stappen worden omgemonteerd:
 - Kapje in de achterwand losbreken
 - Bekledingsdeksel achteraan afschroeven
 - Afsluitdeksel achteraan afschroeven. De schroeven door de aansluitstomp tegen meedraaien met een schroefleutel borgen.
 - De aansluitstomp door het achterste gat losschroeven.
 - Na plaatsgevonden wissel afsluitdeksel / aansluitstomp met het bijgevoegde inlegdeksel het gat in de afdekkap sluiten.
- Montageplaats vastleggen. In het stralingsbereik van de haard mogen tot en met een afstand van 90 cm., gemeten vanaf de zichtruit van de vuurhaarddeur, geen voorwerpen uit brandbaar materiaal voorhanden zijn of worden neergezet.

De minimumafstand tot brandbare of dra-gende muren:

Zijdelings 30 cm en achteraan 10 cm

- Pijpvoering (bouwzijdig) in de schoorsteen inbouwen. De aansluithoogte kan bij de kachelpijpaansluiting boven individueel worden vastgelegd, mag echter niet meer dan 1,5 m. vanaf de aansluitstomp bedragen. Aansluithoogte bij kachelpijpaansluiting zie tabel "Technische gegevens". Er mag zich binnen een radius van 20cm rond de kachelpijp geen brandbaar materiaal bevinden.
- Kachelpijp (bouwzijdig) op overgangsstuk \varnothing 160 / \varnothing 150 mm. van de haard steken.
- Haard aan de voorgeziene plaats schuiven en zo uitrichten, dat de kachelpijp in de pijpvoering past.

De kachelpijpaansluitingen moeten dicht zijn. De kachelpijp mag niet in de schoorsteen binnensteken.

Waterinstallatie

- Volg de ter plaatse geldende, actuele voorschriften en regels op.
- De wateraansluitingen en elektriciteitsvoorzieningen mogen alleen door bevoegd personeel aangebracht worden.
- Voor de koppeling aan een verwarmings- en/of grijswatersysteem adviseren wij de volgende Olsberg materialen te gebruiken:
 - Installatiepakket
 - Temperatuur differentiaalregelaar TDC1Gebruik de afzonderlijke montage- en bedienings-handleidingen van deze Olsberg materialen.
- Volgens EN 12828 moet bij de bouw een veiligheidsventiel worden geïnstalleerd met een aanspreekdruk van 2,5 bar (Flamco, type Prescor of Caleffi, serie 311, 312, 313, 314, 513 of 514) zodat de maximale werkdruk van 2,5 bar niet wordt overschreden.
- Behalve de vereiste veiligheidsmaterialen moet ook altijd een mengventiel ingebouwd worden waarmee de temperatuur van het retourwater tot minstens 55°C verhoogd wordt (is opgenomen in het Olsberg installatiepakket).
- De kachel mag nooit zonder water gebruikt worden.
- De kachel mag nooit gebruikt worden zonder een functionerende en vakkundig aangesloten thermische beveiliging (TAS). Hierbij behoort de installatie van een filter vóór de TAS.
- In het onderste gedeelte van het watercircuit dient een afvoerkraan geïnstalleerd te worden.
- Om de juiste werking van de haardkachel, in het bijzonder de werking van de "Thermische afvoerbeveiliging (TAS)", te garanderen, moet de verwarmingsinstallatie voor de hydraulische aansluiting van de haardkachel door spoelen conform DIN EN 14336 (Verwarmingsinstallaties in gebouwen - Installatie en overdracht van warmwaterleidingen) worden gereinigd. In geval van eventuele garantiereparaties door de firma Olsberg moet deze reiniging kunnen worden aangetoond.
- De correcte werking van de "Thermische afvoerbeveiliging" (TAS) moet ten minste 1x per jaar worden gecontroleerd. De doorstroming wordt door indrukken van de rode toets op het ventiel vrijgegeven. Het filter in de koelwateraanvoer moet ten minste 1x per jaar worden gecontroleerd en gereinigd.

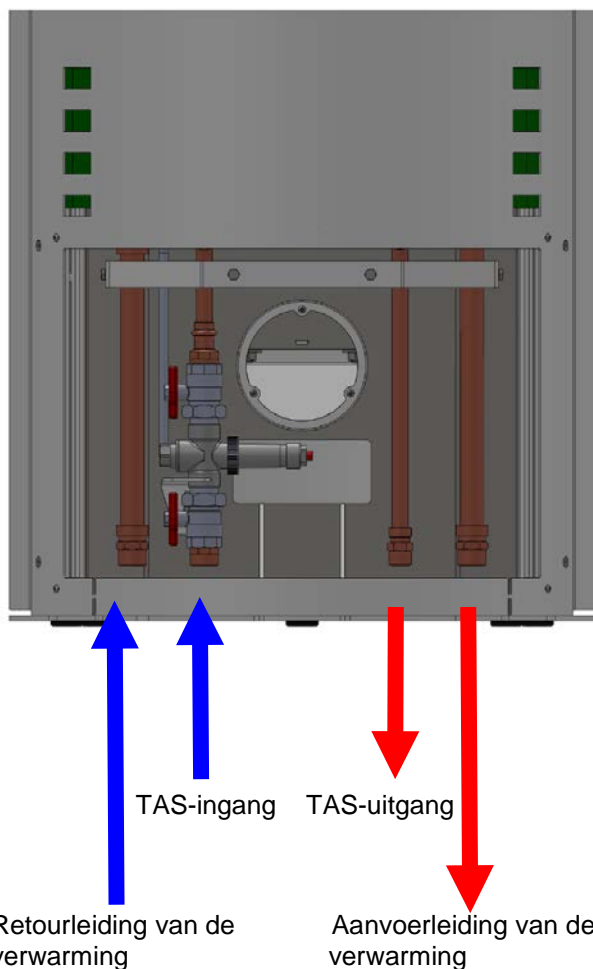
Thermische afvoerbeveiliging (TAS)

De TAS ingang dient op het koudwatercircuit van het gebouw aangesloten te worden, de TAS uitgang wordt rechtstreeks naar de afvoer gevoerd.

Wanneer waterzijdig de optredende warmte niet afgenomen kan worden, moet de TAS oververhitting van de kachel voorkomen. Oververhitting zou leiden tot ontoelaatbaar hoge temperaturen en drukken, die onherstelbare gevolgen voor de haardkachel kunnen hebben. Om dit niet te laten gebeuren gaat de veiligheidsklep van de TAS afhankelijk van de watertemperatuur in de warmtewisselaar van de haardkachel (sensorzak voor TAS) open en voert koud leidingwater de warmte af.

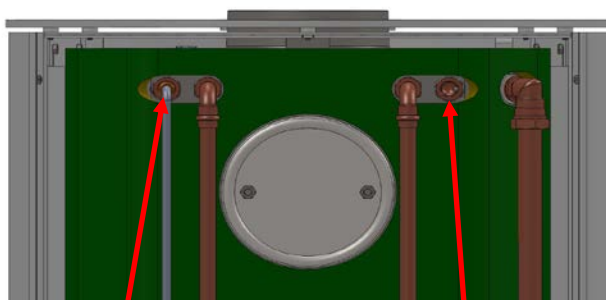
Mocht deze storing optreden, dan geen hout meer bijvullen.

WATERAANSLUITING



De waterleidingen kunnen naar beneden door de vloer of achterwaarts door de achterwand geplaatst worden. Bij aansluiting aan de achterkant moeten de voorgestane openingen in de achterwand uitgekregen worden.

Omdat het bij het stilstaande water van de TAS toevoer om „stagnerend“ water gaat, dient in de koudwatertoevoer naar de TAS een buisscheider gemonteerd te worden.



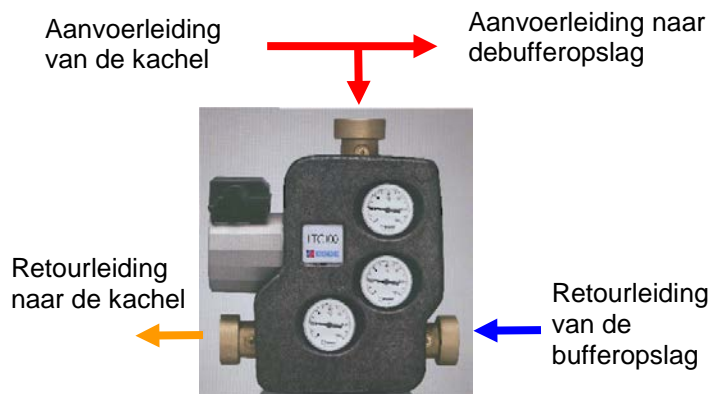
Sensorbuis voor TAS

Sensorbuis voor
Temperatuurvoeler
Temperatuur
differentialregelaar

Schroef de achterwand eraf als u de temperatuurvoeler in de water-warmtewisselaar van de kachel wilt plaatsen. Schuif de temperatuurvoeler in de rechter dompelbuis en zet hem vast met de tapschroef.

Olsberg toebehoren

Installatiepakket



- Het mengventiel is ingebouwd met een vaste instelling op 55°C.

Temperatuur differentiaalregelaar



- Afhankelijk van de watertemperatuur wordt met de temperatuur differentiaalregelaar de circulatiepomp aangestuurd. Zo wordt bereikt, dat de circulatiepomp alleen dan draait als de watertemperatuur in de kachel hoger is dan in de bufferopslag.
- Er worden tevens twee Pt 1000 temperatuurvoelers meegeleverd.
- Deze sensoren worden geplaatst in de water-warmtewisselaar van de kachel en de daarvoor bestemde dompelbuis in de bufferopslag.

Montage en installatie van de temperatuur differentiaalregelaar uitvoeren conform de afzonderlijke handleiding van het apparaat.

Bediening

Toelaatbare brandstoffen

De onderstaande aangevoerde brandstoffen zijn toelaatbaar:

- Zuivere houtstukken in de vorm van kloofhout.
Maximale lengte: 33 cm
Omvang: ca. 30 cm
- Bruinkoolbriket

Kloofhout bereikt na een opslag van 2 tot 3 jaar in de open lucht (slechts boven afgedekt) een vochtigheid van 10 to 15% en is dan 't best voor het stoken geschikt.

Vers gehakt hout heeft een heel hoge vochtigheid en brandt daarom slecht. Naast de heel geringe verwarmingswaarde belst het aanvullend het milieu. De verhoogde condensaat- en teervorming kan de aanleiding zijn, dat de haard en de schoorsteen vol roet en teer geraken.

Slechts met deze brandstoffen bereikt U een optimale verbranding en stookt U milieuontziend. Door de brandstof toevoer in gedeeltelijke hoeveelheden wordt een onnodige emissie vermeden. Een zuivere afbrand herkent U daaraan, dat de chamotte helder verkleurd.

Volgens de nationale Emissiebeschermingswet is het verboden, bijv. de volgende brandstoffen in haarden te verbranden:

- **Vochtig resp. met houtconserveermiddelen behandeld hout**
- **Houtzaagsel, spaanders, slijpstof**
- **Schors- en spaanderplaatresten**
- **Steenkoolgruis**
- **andere afvallen**
- **papier en karton (buiten om aan te steken)**
- **stro**

Neemt U in acht voor het eerste stoken

- Vooraf alle toebehoren uit de aslade en verbrandings-ruimte verwijderen.
- De optretende geur door het verdampen van de beschermingsverlaking verdwijnt, wanneer de haard meerdere uren heeft gebrand (ruimte goed ontlichten).
- De haard is met een hoogwaardige temperatuurbestendige laklaag voorzien, die zijn definitieve vastheid eerst na het eerste verwarmen bereikt.
- Zet U daarom niets op de haard en beroert U de oppervlakken niet, omdat anders de laklaag kan worden beschadigd.

Aansteken

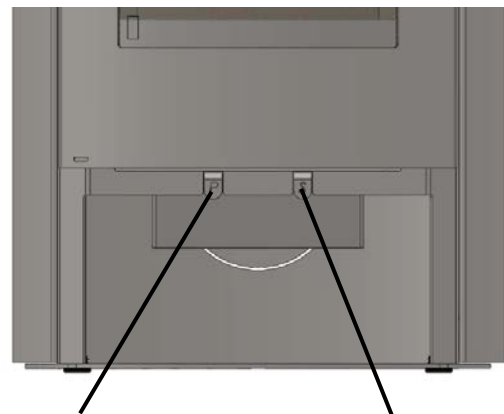
- Aslade event. ledigen en weer inschuiven.
- Primaire en secundaire luchtregelaar openen.

- Aanmaakmateriaal (aanmaakblokjes en aanmaak-hout) leggen zoals op de afbeelding, en bovenaan ontsteken.



- Verbrandingsruimtedeuren sluiten, opdat het aansteekmateriaal goed kan beginnen te branden.
- Zodra het aanmaakmateriaal brandt, 2 maal een vuur aanleggen met ca. 3 kg hout, zodat de temperatuurbestendige lak zijn definitieve hardheid verkrijgt.

Bediening van de luchtafsteller



Primaire luchtregelaar Secundaire luchtregelaar

De primaire lucht mengklep bevindt zich onder de deur van de kachel en de secundaire lucht mengklep bevindt zich boven de deur van de kachel.

- Secundaire luchtafsluiter aangetrokken ⇒ open
- Primaire luchtafsluiter aangetrokken ⇒ open

Instellen van de verbrandingslucht

Primaire luchtafsteller

... OPEN	Ansteekpositie max. verwarmingsvermogen
... OPEN	Nominaal verwarmingsvermogen met bruinkoolbriketten
... GESLOTEN	Nominaal verwarmingsvermogen met kloofhout
... GESLOTEN	Gloed houden

Secundaire luchtafsteller

... OPEN	Ansteekpositie max. verwarmingsvermogen
... GESLOTEN	Nominaal verwarmingsvermogen met bruinkoolbriketten
... OPEN	Nominaal verwarmingsvermogen met kloofhout
... GESLOTEN	Gloed houden

Omdat de secundaire lucht ook voor de zuiverheid van de ruit een bijdrae levert, moet de secundaire luchtregelbaar bij afbrand altijd in richting open worden gezet.

Omdat het vermogen van Uw haard sterk van de schoorsteentrek afhankelijk is, moet de primaire luchtafsteller in overeenstemming met Uw eigen ervaringen worden afgesteld. Let U erop, dat U Uw haard niet met luchtgebrek (schuifpositie te klein) gebruikt, omdat daardoor de emissies stijgen.

Stoken

- Slechts de hoeveelheid brandstof opleggen, die in overeenstemming met de warmtebehoefte wordt benodigd.

Voor nominaal verwarmingsvermogen 8 kW:

- max. 2,5 kg kloofhout; brandduur >45 min
- max. 4 bruinkoolbriketten; brandduur >60 min

Voor max. toegelaten verwarmingsvermogen:

- max. 3 kg brandhout
- max. 6 bruinkoolbriketten

- De verbrandingsruimte bij het toevoegen langzaam openen, omdat anders kookgas kan uitstromen.
- Aslade of verbrandingsruimte tijdig ledigen. Anders belemmering van de verbrandingsluchttoevoer of beschadiging van de roosterinrichting mogelijk.
- Aslade slechts voor het ledigen eruitnemen. Gedurende het verwarmingsbedrijf de asdeur altijd vast gesloten houden.
- Asladevak regelmatig bij uitgenomen aslade van event. daarnaast gevallen as reinigen (bijv. met stofzuiger).

Opgelet: Toestel en asresten moeten afgekoeld zijn.

Reiniging

Wat?	Hoe vaak?	Waarmee
Haard binnen	tenm. 1x per jaar	Handveger, stofzuiger
Verbindingsstuk	tenm. 1x per jaar	Handveger, stofzuiger
Glasruit	naar behoefte	in koude toestand met glasreinigingsmiddel voor haard- en ovenruiten

Stoken gedurende de overgangstijd

Vereiste voor een goede functie van de haard is de juiste persdruk (schoorsteentrek). Deze is veel van de buitentemperatuur afhankelijk. Bij hogere buitentemperaturen (meer dan 16° C.) kan dit daardoor storingen door ontbrekende persdruk veroorzaken.

Wat is te doen?

Primaire luchtafsteller maximaal openen.

- Slechts een kleine hoeveelheid brandstof opleggen.
- As dikwijls oppoken.

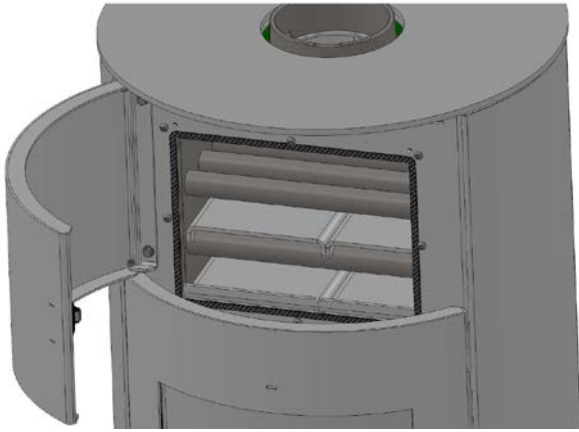
Bekleding van natuursteen

- De natuurstenen bekleding mag niet te heet worden, omdat er anders scheuren in de steen kunnen ontstaan.
- Met maximaal 3 kg hout of houtbriketten (dat zijn 2 geschikte blokken hout of 1 houtbriket) verwarmen.
- Aangezien de bekledingen als natuurproduct van een "gegroeid" blok steen worden vervaardigd, kunnen de structuur en kleur heel verschillend zijn.
- Het oppervlak kan door temperatuurwisselingen veranderen.

Bijzondere aanwijzingen

Bij eenbelangrijke of voortdurende overbelasting van de haard boven het nominaal verwarmingsvermogen uit evenals bij gebruik van andere als de genoemde brandstoffen, vervalt de garantie van de producent.

- De haard mag slechts met gesloten verbrandingsruimte-deuren worden gebruikt.
- Geen hete as uitnemen. As slechts in een vuurvaste, onbrandbare reservoir opslaan.
- Opgelet: De oppervlakken worden heet. Voor de bediening altijd de bijgevoegde handschoen gebruiken.
- Nooit spiritus, benzine of andere licht ontvlambare stoffen voor het aansteken gebruiken.
- De voorzieningen voor de verbrandingsluchtverzorging mogen niet worden veranderd. Vooral moet verzekerd blijven, dat noodzakelijke verbrandingsluchtleidingen gedurende het bedrijf van de stookplaats open zijn.
- Er mogen geen veranderingen aan de haard uitgevoerd worden.



- Regelmatig, en afhankelijk van de vervuiling, de waterleidingen boven in de haard schoonmaken.
- Hiervoor wordt de trekregelaar uit de haard genomen en de serviceplaat boven de deur van de kachel afgeschroefd.
- Het schoonmaken gebeurt met de meegeleverde staalborstel.

Reservedelen

Opgelet:

Eventueel benodigde reservedelen bestelt U alstublieft bij Uw vakhandelaar. Er mogen uitsluitend originele reserveonderdelen gebruikt worden. Wij garanderen voor onderdelen 10 jaar zekerheid van bevoorrading.

Om Uw order zo snel mogelijk te behandelen, benodigen wij in ieder geval de op het apparaatbord aangegeven type- en fabrieknummer. De kenplaat van het toestel bevindt zich op de linkerkant van het voorraadvakkelep.

Opdat U de op het apparaatbord bevindende nummers bij de hand heeft, wordt aanbevolen, deze voor de installatie hier te registreren:

Typenummer: 28/_____

Fabrieknummer: _____

Wat is, wanneer ...?

... de haardkachel niet goed trekt?

- Is de schoorsteen of de kachelpijp ondicht?
- Is de schoorsteen niet juist gedimensioneerd?
- Is de buitentemperatuur te hoog?
- Is de deur van andere, aan de schoorsteen-aangesloten vuurhaarden open?

... de ruimte niet warm wordt?

- Is de warmtebehoefte te groot?
- Is de gasafvoerbus verstopt?
- Is de luchttoevoer afgesloten?
- Is de schoorsteentrek te laag?
- Is het brandhout niet droog?

... het haardinzetstuk een te hoog verwarmingsvermogen afgeeft?

- Is de luchttoevoer te ver geopend?
- Is de persdruk te hoog?

... schade aan de roosterinrichting optreedt of zich slakken vormen?

- De haardkachel werd overbelast.
- De aslade werd niet tijdig geledigd.

... wanneer er een storing optreedt?

- Geen brandstof aanvullen.
- Verbrandingsruimtedeuren niet openen.
- Vuur in de haardkachel gecontroleerd laten uitbranden.

... de schoorsteen brandt?

- Luchttoevoer naar de kachel minimaliseren en de brandweer waarschuwen.
- Schoorsteenveger informeren.
- Oorzaak door geschoold personeel laten onderzoeken.

Königshütte



Olsberg GmbH

Hüttenstraße 38
59939 Olsberg
T +49 2962 805-0
F +49 2962 805-180
info@olsberg.com

olsberg.com

8) 78/4628.8581 01/2017