



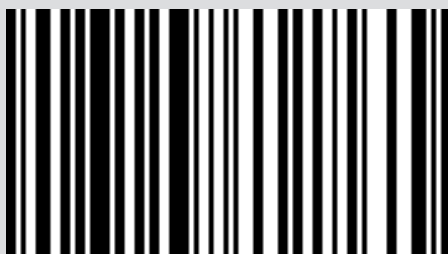
HERMETISCHER PELLETOFEN

# KLIN COMFORT AIR 8 M1 TILDA COMFORT AIR 10 M1

TEIL 2 - BETRIEB UND REINIGUNG

Übersetzung der Originalanleitung

**MCZ**



8901863300

## INHALTSVERZEICHNIS

INHALTSVERZEICHNIS .....	II
13-ERSTMALIGES ANZÜNDEN .....	3
14-SYSTEMANFORDERUNGEN .....	4
15-ERSTE INBETRIEBSETZUNG DER APP UND VERBINDUNG MIT DEN MCZ-ÖFEN .....	5
16-KONFIGURATION OFENZUBEHÖR.....	8
17-NOT-BEDIENTAFEL .....	10
18-FUNKTIONEN NOT-BEDIENTAFEL.....	11
19-MANUELLE KONFIGURATION.....	12
20-APP-FUNKTIONEN.....	13
21-BILDSCHIRMSEITEN BASIS-SET .....	17
22-BILDSCHIRMSEITE FUNKTIONEN .....	26
23-ECO STOP.....	27
24-SLEEP.....	28
25-CHRONO .....	29
26-MENÜ EINSTELLUNGEN .....	33
27-SCHNECKE AKTIVIEREN .....	34
28-REZEPTE.....	35
29-SOMMER/WINTER.....	36
30-TECHNISCHES MENÜ .....	37
31-SOFTWARE-VERSION.....	39
32-MENÜ INFO.....	41
33-SCHUTZVORRICHTUNGEN .....	42
34-ALARME .....	43
35 - EMPFEHLUNGEN FÜR EINE SICHERE VERWENDUNG .....	49
36-REINIGUNG .....	50
37-DEFEKTE/URSACHEN/ABHILFE .....	58
38-PLATINE .....	61

## 13-ERSTMALIGES ANZÜNDEN

### HINWEISE FÜR DIE ERSTE INBETRIEBSETZUNG

#### ALLGEMEINE HINWEISE

Alle brennbaren Bauteile aus der Brennschale und von der Glasscheibe entfernen (Handbuch, verschiedene Aufkleber und eventuell vorhandenes Styropor).

**Kontrollieren, ob die Brennschale richtig eingesetzt ist und gut auf der Basis aufliegt.**



*Es kann sein, dass das Anzünden nicht gleich beim ersten Versuch gelingt, da die Förderschnecke leer ist, und nicht immer rechtzeitig die Brennschale mit der für die normale Entwicklung der Flamme erforderlichen Menge Pellets beschicken kann.*



**DEN ALARMZUSTAND WEGEN MANGELNDER ZÜNDUNG AUF DER BEDIENTAFEL DES OFENS ODER VON DER APP BESEITIGEN.  
IN DER BRENNSCHALE VERBLIEBENE PELLETS ENTFERNEN UND DIE ZÜNDUNG WIEDERHOLEN. (SIEHE ABSCHNITT "SICHERHEITSVORRICHTUNGEN/ALARME")**

Wenn nach wiederholten Fehlzündungen trotz normaler Pellet-Zuführung keine Flamme erscheint, prüfen, ob die Brennschale richtig eingesetzt ist, denn sie muss vollkommen bündig aufliegen. Wenn bei dieser Kontrolle nichts Ungewöhnliches festgestellt werden, könnte es sich um ein Problem an den Bauteilen des Geräts handeln, oder die Installation wurde nicht fachgerecht durchgeführt.



**DIE PELLETS AUS DER BRENNSCHALE ENTFERNEN UND DIE HILFE EINES AUTORISIERTEN TECHNIKERS ANFORDERN.**



*Den Ofen während der ersten Zündung möglichst nicht berühren, da der Lack in dieser Phase aushärtet. Bei Berührung des Lacks könnte die Stahloberfläche sichtbar werden.*



*Während der ersten Zündung sollte für ausreichend Belüftung im Raum gesorgt werden, da etwas Rauch und Lackgeruch aus dem Ofen austreten wird.*

Falls erforderlich, den Lack mit einer Sprühdose in der passenden Farbe auffrischen.

Sich nicht in der Nähe des Ofens aufhalten und, wie bereits gesagt, den Raum belüften. Nach etwa einer Stunde Betriebszeit werden Rauch und Lackgeruch verfliegen. Es wird darauf aufmerksam gemacht, dass weder der Rauch noch der Lackgeruch für die Gesundheit schädlich sind.



*Das Gerät wird sich während der Inbetriebsetzung und der Abkühlung ausdehnen und zusammenziehen, sodass möglicherweise leichtes Knistern zu hören ist. Da die tragenden Teile des Geräts aus Walzstahl bestehen, ist diese Erscheinung absolut normal und darf nicht als Mangel angesehen werden.*

Beim **ersten Einschalten** wird empfohlen, den Ofen für ungefähr den ersten Pelletbehälter mit maximaler Leistung einzuschalten, damit sich die Struktur des Ofens schneller anpasst und auch der Geruch nach Farbe eliminiert werden kann.

Es wird empfohlen, die Keramikteile oder den Serpentinsteinstein der Verkleidung nach der ersten erfolgreichen Einschaltung zu montieren.



**VERSUCHEN SIE NICHT, SOFORT DIE HÖCHSTWÄRMELEISTUNGEN ZU ERZIELEN!**

## 14-SYSTEMANFORDERUNGEN

### APP

Die App **MCZ -MAESTRO** steht bereits auf das Zubehör „Handheld-Fernbedienung“ geladen zur Verfügung oder ist in den Playstore verfügbar.

### OFEN

Mit MAESTRO System ausgestattet

### BETRIEB

Für die maximale Vielseitigkeit bei der Verwendung wurden zwei WiFi-Module vorgesehen, die eine prioritäre Verbindung mit Ihrem Smartphone und/oder einer Handheld-Fernbedienung (optional) ermöglichen.

Wenn der Benutzer nicht zu Hause ist, kann er aus der Ferne den Funktionsstatus des Ofens, die Raumtemperatur, die Betriebsparameter (wie Ventilation, Leistung) und eventuelle Alarmer kontrollieren.



#### **Achtung!**

**Am Zubehör „HANDHELD-FERNBEDIENUNG“ ist die App bereits in englischer Sprache installiert, weil sie als Standard die Telefoneinstellung übernimmt. Wird hingegen die App auf das persönliche Smartphone geladen, übernimmt sie die dort vorhandene Einstellung. In beiden Fällen kann die Bildschirmseite „SPRACHE“ der App aufgerufen und die gewünschte Sprache ausgewählt werden.**

## 15-ERSTE INBETRIEBSETZUNG DER APP UND VERBINDUNG MIT DEN MCZ-ÖFEN

Die App ermöglicht die Kommunikation mit den MCZ-Öfen durch zwei Technologien:

- Wifi Home
- Wifi REMOTE

### WIFI HOME

Punkt-zu-Punkt-Verbindung zwischen Telefon und Ofen, um ohne Router oder einer Internetverbindung mit dem Ofen zu kommunizieren. Dies ist möglich, wenn sich Telefon und Ofen in der Nähe befinden (max. 5 Meter Abstand). Der Aktionsradius ist von den Eigenschaften der Wände und der Konformation der Wohnung abhängig.

### WIFI REMOTE

Verbindung zwischen App und Ofen durch Nutzung einer Internetverbindung. Mit dieser Technologie kann von jeglichem Standort aus mit dem Ofen kommuniziert werden. In der Nähe des Ofens muss sich ein WIFI-Router befinden, der eine Internetverbindung liefert und auch das Mobiltelefon muss über eine Internetverbindung verfügen.

Beim ersten Start der App, falls noch kein Gerät konfiguriert wurde, öffnet sich die App auf der Bildschirmseite „Geräteliste“.



Es bestehen zwei Möglichkeiten für die Verbindung der MCZ-Geräte:

- automatisch
- manuell

## 15-ERSTE INBETRIEBSETZUNG DER APP UND VERBINDUNG MIT DEN MCZ-ÖFEN



**WICHTIG!!** Den QR-Code nicht vom Ofen entfernen oder verlieren. Bei einem Reset des Ofens und/oder Wechsel des Smartphones bzw. Handheld-Fernbedienung müssen der QR-Code und das Passwort für die Systemkonfiguration verfügbar sein.

### BETRIEBSART AUTOMATISCH

Auf der Rückseite des Ofens und in der Garantiescheinung finden sich QR-Code und Passwort.



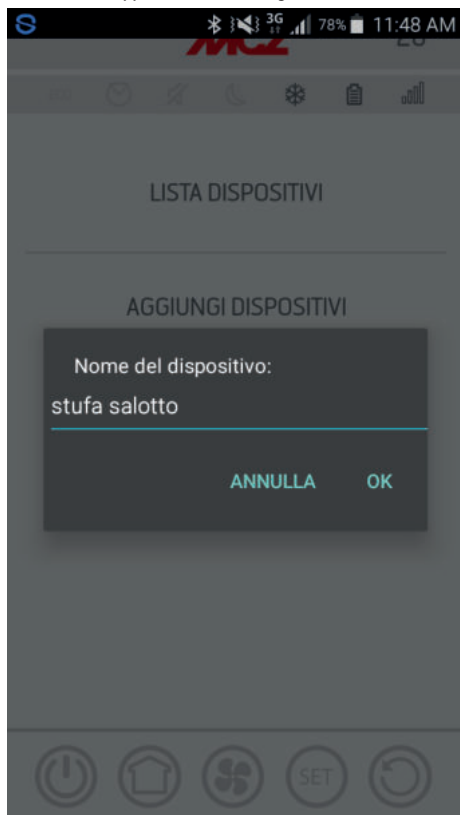
Home: 123456789012345678  
PW D: passwordaa  
S/N: 1709110060002  
MAC: 123456789012

BEISPIEL EINES QR-ETIKETTS UND PASSWORTS

Mit der Fotokamera des Geräts (Zubehör oder Smartphone) den QR-Code fotografieren.

Nach der Codeerkennung verlangt die App die Eingabe eines Identifikationsnamens für den Ofen (zum Beispiel „Ofen Wohnzimmer“) für die einfache Identifizierung des/der in der Liste der konfigurierten Geräte vorhandenen Ofens/Öfen.

Dadurch wird die App automatisch konfiguriert, um sowohl mit der WIFI-Technologie HOME also auch mit WIFI REOMTE zu funktionieren.



## 15-ERSTE INBETRIEBSETZUNG DER APP UND VERBINDUNG MIT DEN MCZ-ÖFEN

### BETRIEBSART MANUELL

Auf der Rückseite des Ofens und in der Garantiebescheinigung finden sich QR-Code und Passwort. In diesem Fall müssen die Codes verwendet werden.



Home: 123456789012345678  
PWD: passwordaa  
S/N: 1709110060002  
MAC: 123456789012

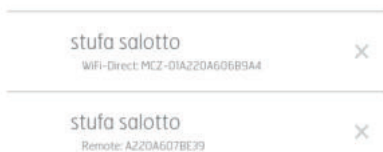
Falls der Ofen nicht über den QR konfiguriert werden kann, kann dies über die Taste DIRECT oder REMOTE erfolgen.

Für die Konfiguration des Betriebs in Betriebsart WIFI HOME auf die Taste „DIRECT“ drücken. Ein Fenster „Gerät auswählen“ öffnet sich und es werden die sich in der Nähe befindenden Öfen gescannt. Den gewünschten Ofen auswählen und das Passwort (steht neben dem QR-Code oben) und einen Identifikationsnamen des Ofens eingeben (zum Beispiel „Ofen Wohnzimmer“), um die einfache Identifizierung des/der in der Liste der konfigurierten Geräte vorhandenen Ofens/Öfen zu gewährleisten.

Für die Konfiguration des Betriebs in Betriebsart WIFI REMOTE auf die Taste „REMOTE“ drücken. Ein Fenster „GERÄT AUSWÄHLEN“ öffnet sich. Alle Felder mit den auf den Etiketten (neben QR-Code unten) vorhandenen Codes und einen Identifikationsnamen des Ofens eingeben (zum Beispiel „Ofen Wohnzimmer“), um die einfache Identifizierung des/der in der Liste der konfigurierten Geräte vorhandenen Ofens/Öfen zu gewährleisten.



#### LISTA DISPOSITIVI



#### AGGIUNGI DISPOSITIVI



#### SELEZIONA DISPOSITIVO



## 16-KONFIGURATION OFENZUBEHÖR

Nach der Konfiguration der App kann mit dem Ofen in Betriebsart Home kommuniziert und auch das folgende Zubehör des Ofens mit der App konfiguriert werden:

- Modul WIFI REMOTE (falls vorhanden)
- Temperatursonde WIFI (nicht Lieferumfang)

Für die Konfiguration des Zubehörs muss sich das Mobiltelefon in dessen Nähe befinden.

### KONFIGURIEREN DES WIFI REMOTE MODULS ÜBER APP MCZ MAESTRO

Dafür muss man sich über die App in Home mit dem Ofen verbinden. Im Menü „set“ / „Basis-set“ den Menüpunkt Konfiguration Zubehör anwählen: falls sich noch zu konfigurierendes Zubehör in der Nähe befindet, werden die beiden Tasten anwählbar.

auf Fernkonfiguration klicken ----- es öffnet sich ein Fenster mit der Anzeige der umliegenden WIFI-Router. Den eigenen Router anwählen, der die Internetverbindung liefert und das entsprechende Passwort eingeben. Wenn der Router eine stabile Internetverbindung bietet, kann der Ofen ab jetzt ferngesteuert werden.



GRUNDEINSTELLUNG



FUNKTIONEN



EINSTELLUNGEN



TECH. MENÜ



SOFTWARE VERS.



INFO



ZUBEHOEREN KONFIGURATION

FERNBEDIENUNG  
KONFIGURIEREN

SENSOR T KONFIGURIEREN



**Die Höchstlänge des Zugangspassworts für das Netzwerk über die App Maestro beträgt 32 Zeichen. Wenn längere Passwörter generiert werden, z.B. automatisch bei der Erstinstitution vom Router, muss die Länge mit der Vorgehensweise für den entsprechenden Router geändert werden.**

### Zusatzfunktionen

Nach der Verbindung des Moduls WiFi Remote des Ofens mit dem hauseigenen Router verbindet sich das Modul WiFi Remote des Ofens jedes Mal, wenn der Router verfügbar ist, automatisch.

Falls der Router ausgetauscht oder das Passwort geändert wird, begibt sich das Modul WiFi Remote des Ofens wieder in Modalität Konfiguration, da es keine Verbindung ausführen kann.

Die WIFI Module verfügen über einen Autoreset-Mechanismus.



## 16-KONFIGURATION OFENZUBEHÖR

### KONFIGURATION WIFI-TEMPERATURSONDE ÜBER APP MCZ MAESTRO

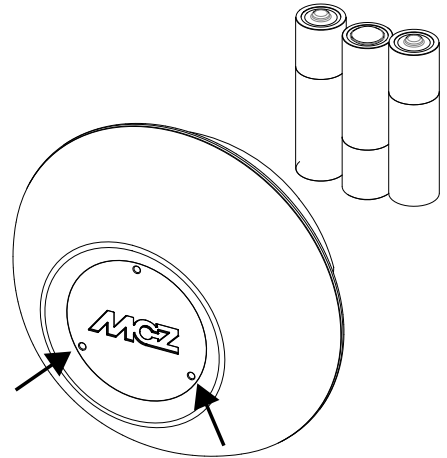
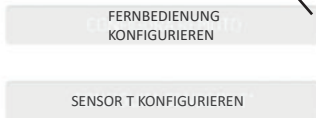
Die WiFi-Temperatursonde (ZUBEHÖR) ist ohne Batterien im Lieferumfang enthalten. Ab dem Einfügen der Batterien ist die Sonde für 8 Minuten konfigurierbar. Die drei Batterien AA dürfen daher erst kurz vor der Konfiguration eingesetzt werden.

Folglich:

- Zwei Batterien sofort einsetzen, während die dritte eingesetzt werden muss, wenn der Sensor an die WLAN-Not-Bedientafel angenähert wird (etwa 2 cm)
- Auf den Signalton warten, der die erfolgreiche Kopplung bestätigt (das muss innerhalb von 10 s erfolgen).
- sich über die App in Home mit dem Ofen verbinden
- Im Menü set - Basis-set - Zubehör - auf den Menüpunkt Zubehör konfigurieren zugreifen



#### ZUBEHOEREN KONFIGURATION



TEMPERATURFÜHLER



Wenn die WiFi-Temperatursonde für die Konfiguration verfügbar ist, wird die Taste anwählbar. Bleibt die Taste deaktiviert, sicherstellen, dass die Batterien der Sonde geladen sind und die maximal verfügbare Konfigurationszeit nicht überschritten wurde.

In diesem Fall die Batterien entfernen und wieder einfügen, oder die Reset-Taste drücken und eine Klammer in die Öffnung rechts von der Sensorkupplung einfügen. Von diesem Moment an gelten erneut die 8 Minuten Konfigurationszeit.

Sobald die Sonde konfigurationsbereit ist, auf die Taste der App-Bildschirmanzeige **T-Sensor konfigurieren** klicken ----- es werden die Öfen angezeigt, mit denen die WiFi-Sonde verbunden werden kann. Den gewünschten Ofen anwählen und das Passwort für WiFi Home eingeben (siehe Etikette QR-Code).

Nach der Verbindung der WiFi-Sonde kann der Ofen für die Verwendung des Fernsteuerungssensors konfiguriert werden. Dafür als Abkürzung auf den oben rechts auf dem App-Bildschirm vorhandenen Temperaturanzeiger klicken und als Eingang Temperatur „WiFi-Sonde“ anwählen. Oder im Menü set den Menüpunkt Eingang Raum konfigurieren auswählen und den Eingang Temperatur „WiFi-Sonde“ anwählen.

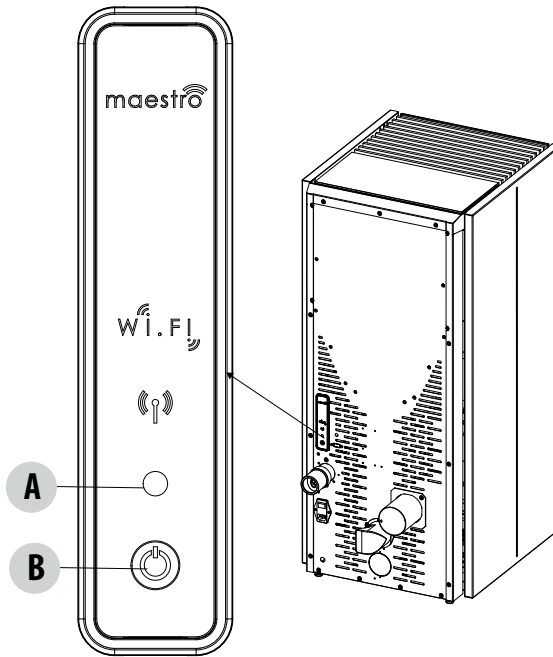


**Falls der WiFi-Fühler zurückgesetzt werden muss, weil er bereits mit einem anderen Gerät gekoppelt oder falsch konfiguriert ist, müssen zwei Büroklammern benutzt werden. Mit der ersten die Taste unter dem Loch unten links gedrückt halten und mit der zweiten einmal die Taste unter dem Loch rechts drücken.**

**Das oben auf der Seite beschriebene Konfigurationsverfahren wiederholen.**

## 17-NOT-BEDIENTAFEL

Auf der Rückseite des Ofens befindet sich die Not-Bedientafel, die einige Informationen über den Status des Ofens liefert.



### LEGENDE

#### A - MEHRFARBIGE LED

LED GRÜN zeigt an:

- Ofen in BETRIEB

LED ROT zeigt an:

- Ofen AUSGESCHALTET

LED BLAU zeigt an:

- Ofen in EINSCHALTUNG

LED GELB zeigt an:

- Ofen in Abkühlphase für AUSSCHALTUNG

ROTE BLINKENDE LED zeigt an:

- Ofen in ALARMZUSTAND

#### B - BUTTON - Funktionen

SCHALTET das Produkt EIN

SCHALTET das Produkt AUS

Ändert die LEISTUNG beim Betrieb:

- 1 Piep = LOW
- 3 Piep = MEDIUM
- 5 Piep = HIGH

ALARME ZURÜCKSETZEN

## 18-FUNKTIONEN NOT-BEDIENTAFEL

Die Not-Bedientafel liefert folgende Angaben:

- über eine mehrfarbige LED (A) gibt sie den Status des Ofens an (ausgeschaltet - in Einschaltung - in Betrieb beim Abkühlen für Ausschaltung - in Fehlerzustand)
- über einen Button (B) können folgende Funktionen aktiviert werden:
  - bei Produkt in Fehlerzustand ----- Rücksetzen des Fehlers durch Drücken der Taste für 3 Sekunden  
**Achtung! Die Alarme A01,A02, A03, A05 und A21 können nur über die Bedientafel und nicht über die App zurückgesetzt werden.**
  - bei ausgeschaltetem Produkt ----- einschalten (Drücken für 3 Sekunden)
  - sobald der Einschaltvorgang des Produkts abgeschlossen ist (grüne LED eingeschaltet) kann durch Drücken der Taste (kurzes Drücken für 0,5 Sekunden) die Leistung gemäß des folgenden Schemas geändert werden:
    - LOW Flammenleistung 1 und Belüftung Stufe 1
    - MEDIUM Flammenleistung 3 und Belüftung Stufe 3
    - HIGH Flammenleistung 5 und Belüftung Stufe 5

Bei jedem Leistungswechsel meldet ein Warnton die am Ofen ausgewählte Leistung:

- 1 Piep LOW
- 3 Piep MEDIUM
- 5 Piep HIGH

Wenn das Produkt in Betrieb steht, muss es durch Drücken der Taste für 3 Sekunden ausgeschaltet werden.



**Achtung! Falls der Benutzer die Taste bei ausgeschaltetem Ofen länger als 10 Sekunden gedrückt hält, begibt sich der Ofen in Modalität Download für die Aktualisierung der Firmware (dem autorisierten Techniker vorbehalten Vorgang). In dieser Modalität bleibt der Ofen mit einem intermittierenden Warnton in Wartezustand auf einen USB-Stick mit der Firmware-Aktualisierung. Wenn kein USB-Stick eingefügt wird, tritt der Ofen nach 10 Sekunden aus der Modalität aus.**

## 19-MANUELLE KONFIGURATION

Falls die automatischen Konfigurationen des WiFi Remote und der Temperatursonde nicht funktionieren sollten, muss eine manuelle Konfiguration durchgeführt werden.

### MANUELLE KONFIGURATION DES WIFI REMOTE MODULS

Auf dem Mobiltelefon -> Menü WiFi-Einstellungen muss das WiFi des Mobiltelefons aktiviert werden.

Unter den WiFi-Netzen jenes mit der Bezeichnung "MCZ-RemoteService" auswählen und verbinden (es ist kein Passwort nötig, da es sich um ein freies Netz handelt).

Nach hergestellter Netzverbindung den Browser des Telefons öffnen und die Adresse 192.168.1.1 eingeben.

Es öffnet sich ein Fenster mit der Anzeige der umliegenden WiFi-Router. Den eigenen Router anwählen, der die Internetverbindung liefert und das entsprechende Passwort eingeben. Wenn der Router eine stabile Internetverbindung bietet, kann der Ofen ab jetzt ferngesteuert werden.

Hinweis: wenn das WiFi Remote Modul korrekt konfiguriert und mit einem Router verbunden ist, wird das Netz "MCZRemote Service" nicht mehr unter den verfügbaren WiFi-Netzen angezeigt.

### MANUELLE KONFIGURATION DER WIFI-TEMPERATURSONDE

Die WiFi-Temperatursonde kann nach dem Einfügen der Batterien AA 8 Minuten lang konfiguriert werden (ACHTUNG! Die Batterien erst kurz vor der Konfiguration einsetzen).

Die Batterien einsetzen und mit dem Vorgang beginnen.

Auf dem Mobiltelefon -> Menü WiFi-Einstellungen muss das WiFi des Mobiltelefons aktiviert werden.

Unter den WiFi-Netzen jenes mit der Bezeichnung "MCZ-Sensor" auswählen und verbinden (es ist kein Passwort nötig, da es sich um ein freies Netz handelt).

Nach hergestellter Netzverbindung den Browser des Telefons öffnen und die Adresse 192.168.1.1 eingeben.

Es erscheint ein Fenster mit der Anzeige der Öfen, die mit einer WiFi-Sonde verbunden werden können. Den gewünschten Ofen auswählen und das Passwort des WiFi Home eingeben (auf dem Etikett des QR-Codes)

Nach der Verbindung der WiFi Sonde kann der Ofen für die Verwendung des Fernsteuerungssensors konfiguriert werden. Dafür die APP MCZ MAESTRO öffnen, sich mit dem gewünschten, vorab konfigurierten Ofen verbinden, als Abkürzung auf den oben rechts auf dem App-Bildschirm vorhandenen Temperaturanzeiger klicken und als Eingang Temperatur „WiFi-Sonde“ anwählen.

Oder im Menü set -> Eingang Raum konfigurieren auswählen und den Eingang Temperatur „WiFi-Sonde“ anwählen.

Hinweis: wenn der Wi-Fi-Temperatursensor ordnungsgemäß konfiguriert und mit dem entsprechenden MCZ-Ofen verbunden ist, wird das Netz „MCZ-Sensor“ nicht mehr unter den verfügbaren Wi-Fi-Netzen angezeigt.

## 20-APP-FUNKTIONEN

Nach der Konfiguration der Geräte versucht die App automatisch, sich mit dem zuletzt verwendeten Gerät zu verbinden. Bei erfolgreichem Verbindungsaufbau zeigt die App die Einschalt-Bildschirmseite "I/O" an. Von hier aus können der Ofen eingeschaltet und alle Funktionen genutzt werden.

Falls bei Verbindungsaufbau mit dem zuletzt verbundenen Gerät etwas nicht funktionieren sollte, zeigt die App die Liste der konfigurierten Geräte an.

Durch Klicken auf das Gerät, mit dem man sich verbinden möchte, wird die Verbindung aufgebaut.

Bei erfolgreicher Verbindung wird ein Symbol eines Ofens neben dem Namen des ausgewählten Ofens angezeigt.

Von diesem Moment an kann auf alle Funktionen des Ofens zugegriffen werden.

### BILDSCHIRMANZEIGE I/O



### AUSSCHALTEN DES GERÄTES

Um das Gerät auszuschalten, ist die Taste ON-OFF auf der Fernbedienung oder der App zu drücken und gedrückt zu halten. Der akustische Piepton bestätigt den Beginn dieser Phase.

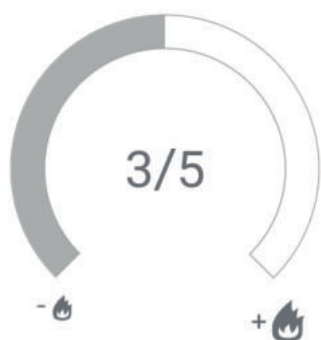
Alternativ dazu kann das Gerät auch über die Not-Bedientafel ausgeschaltet werden, wobei die im speziellen Kapitel aufgeführten Anleitungen zu befolgen sind

Das Gerät beginnt mit dem Ausschaltvorgang. Dabei werden die in der Brennschale verbliebenen Pellets verbraucht, die Brennschale wird gereinigt und die im Rahmen verbliebene Restwärme wird abgeleitet. Während der Phase der Ableitung der Restwärme arbeiten die Luftventilatoren mit circa 80% ihrer Leistung und es ist nicht möglich, die Geschwindigkeit zu ändern. Diese Auswahl beruht auf der Notwendigkeit, die gesamte angesammelte Wärme rasch und sicher abzuleiten. Die Ausschaltphase kann zwischen 15 und 30 Minuten dauern, je nach der im Rahmen gespeicherten Wärme, die von der Dauer und der Betriebsleistung des Gerätes im Laufe des Tages bestimmt wird. Wenn die Innentemperatur unter die vorgesehene Schwelle abfällt, schalten sich die Ventilatoren für die Warmluft und der Rauchabzug automatisch aus.



## 20-APP-FUNKTIONEN

### BILDSCHIRMANZEIGE HOME



Für den Zugriff auf die Bildschirmanzeige der Funktionen AUTO und MAN muss die in der Abbildung hervorgehobene Taste betätigt werden.

Auf dieser Bildschirmanzeige kann die Betriebsart verwaltet werden:

- Handbetrieb
- Automatikbetrieb

### AUTOMATIKFUNKTION

In automatischem Modus können die gewünschte Raumtemperatur und die Funktion Ecostop eingestellt werden

### MANUELLE FUNKTION

Im manuellen Modus kann die Flammenleistung eingestellt werden. Die Funktion Ecostop ist während des Handbetriebs nicht verfügbar.

## 20-APP-FUNKTIONEN

### BILDSCHIRMANZEIGE GEBLÄSE



SILENT MODUS AKTIV.



Auf dieser Bildschirmanzeige können die Gebläseleistungen für die einzelnen Gebläse gesteuert werden.

Die Leistung kann auf 5 Stufen eingestellt werden.

Für jedes Gebläse gibt es eine Automatikfunktion und die Möglichkeit, das Gebläse auszuschalten

Ist die Belüftung auf die Betriebsart MANUELL eingestellt, so wird eine Funktion aktiviert, die die maximale Leistung des Ofens auf Grundlage der Belüftung begrenzt.

COMFORT AIR (3 VENTILATOREN): höchste Leistungsstufe = Summe der Belüftungsniveaus/2

AIR: höchste Leistungsstufe = 2 Mal die Summe der Belüftungsniveaus

## 20-APP-FUNKTIONEN

### BILDSCHIRMANZEIGE GEBLÄSE - SILENT-FUNKTION



SILENT MODUS AKTIV.



Dank der Funktion **SILENT** kann der Ofen während der ganzen Nacht bei minimaler Leistung ohne Raumlüftung betrieben werden. Diese Funktion ist nur in der Modalität **AUTO** und **MAN** (verfügbar, nicht in Modalität **TIMER**). Die Funktion wird über die Taste Silent Mode aktiviert.

Nach Aktivierung der Funktion wird die Flammenleistung auf 1 gebracht und die Lüftung schaltet sich innerhalb von circa 10 Minuten aus.



## 21-BILDSCHIRMSEITEN BASIS-SET

### BILDSCHIRMANZEIGE SET




Das Menü SET beinhaltet:

- BASIS-SET
- FUNKTIONEN
- EINSTELLUNGEN
- TECHNIKER-MENÜ
- VERSION SOFTWARE
- INFO

- GRUNDEINSTELLUNG 
- FUNKTIONEN 
- EINSTELLUNGEN 
- TECH. MENÜ 
- SOFTWARE VERS. 
- INFO 



- SPRACHE 
- DATUM/UHRZEIT 
- C°/F° 
- EINGANG RAUM 
- KONF. WIFI FÜHLER 
- TON ON / OFF 
- GERÄTELISTE 
- ZUBEHOEREN 

Im Menü BASIS-SET gibt es folgende Funktionen:

- SPRACHE
- DATUM UND UHRZEIT
- C°/F°
- EINGANG RAUM
- KONFIGURATION WIFI-SONDE
- TÖNE ON/OFF
- LISTE VORRICHTUNGEN
- ZUBEHÖR




## 21-BILDSCHIRMSEITEN BASIS-SET

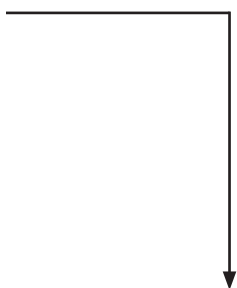
### BILDSCHIRMANZEIGE SPRACHE



Im Menü SPRACHE zeigt das System alle verfügbaren Sprachen an. Die gewünschte Sprache auswählen.

Mit der Taste  kann die vorhergehende Seite wieder abgerufen werden.

- SPRACHE 
- DATUM/UHRZEIT 
- C°/F° 
- EINGANG RAUM 
- KONF. WIFI FÜHLER 
- TON ON / OFF 
- GERÄTELISTE 
- ZUBEHOEREN 



ITALIANO

ESPANOL

ENGLISH

FRANCAIS

DEUTSCH

POLSKI

NEDERLANDS



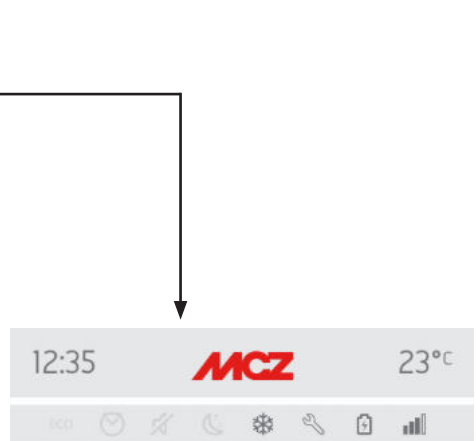
## 21-BILDSCHIRMSEITEN BASIS-SET

### BILDSCHIRMANZEIGE DATUM UND UHRZEIT



Durch Drücken der Taste DATUM UND UHRZEIT begibt man sich auf die Bildschirmseite für die Datenänderung. Nach den Einstellungen auf SPEICHERN drücken und die Seite verlassen.

- SPRACHE 
- DATUM/UHRZEIT 
- C°/F° 
- EINGANG RAUM 
- KONF. WIFI FÜHLER 
- TON ON / OFF 
- GERÄTELISTE 
- ZUBEHOEREN 



#### DATUM/UHRZEIT

GG                      MONAT                      JAHR

11                      10                      2017

UHRZEIT STD.                      UHRZEIT MIN.

12                      35

SALVA



## 21-BILDSCHIRMSEITEN BASIS-SET

### BILDSCHIRMANZEIGE C°/F°\*



Auf dieser Seite kann die Temperatur in Grad Celsius oder Fahrenheit eingestellt werden.

- SPRACHE 
- DATUM/UHRZEIT 
- C°/F° 
- EINGANG RAUM 
- KONF. WIFI FÜHLER 
- TON ON / OFF 
- GERÄTELISTE 
- ZUBEHOEREN 



CELSIUS - FAHRENHEIT



## 21-BILDSCHIRMSEITEN BASIS-SET

### BILDSCHIRMANZEIGE EINGANG RAUM

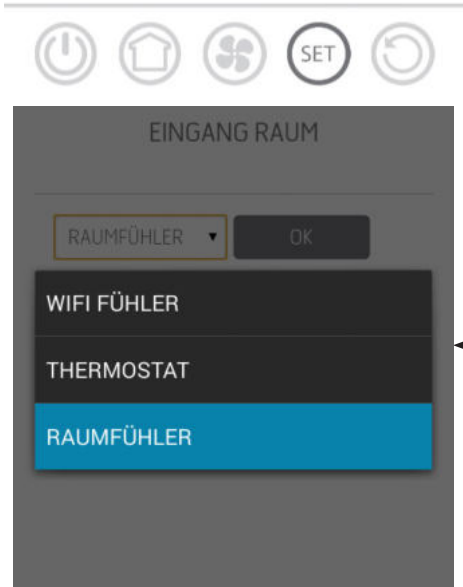


Der Eingang Raum wird für die Einstellung der WiFi-Sonde, des Thermostats oder des Raumtemperaturfühlers verwendet. Durch Klicken auf das Drop-Down-Menü kann die gewünschte Option ausgewählt werden.

- SPRACHE 
- DATUM/UHRZEIT 
- C°/F° 
- EINGANG RAUM 
- KONF. WIFI FÜHLER 
- TON ON / OFF 
- GERÄTELISTE 
- ZUBEHOEREN 



EINGANG RAUM



## 21-BILDSCHIRMSEITEN BASIS-SET

### BILDSCHIRMSEITE WIFI-SONDE



Diese Bildschirmseite ermöglicht die Konfigurierung eines Intervalls in Minuten und die Anzeige der letzten Verbindung.



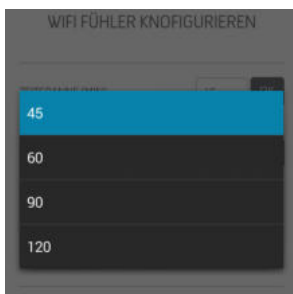
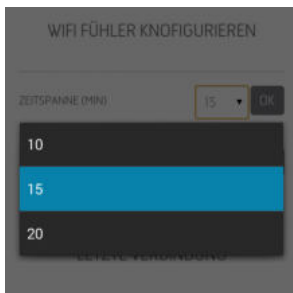
### WIFI FÜHLER KNOFIGURIEREN

ZEITSPANNE (MIN) 15 OK

ZEITSPANNE SOMMER (MIN) 45 OK

### LETZTE VERBINDUNG

RAUM 06/09/2017 - 19:26:10



## 21-BILDSCHIRMSEITEN BASIS-SET

### BILDSCHIRMSEITE TÖNE ON /OFF

Diese Funktion dient zur Aktivierung/Deaktivierung der Töne.

12:36

**MCZ**

23°C



TON AKT. / DEAKT.

ON

OFF

12:35

**MCZ**

23°C



SPRACHE



DATUM/UHRZEIT



C°/F°



EINGANG RAUM



KONF. WIFI FÜHLER



TON ON / OFF



GERÄTELISTE



ZUBEHOEREN



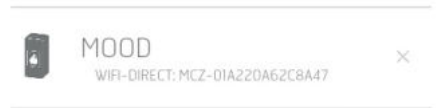
## 21-BILDSCHIRMSEITEN BASIS-SET

### BILDSCHIRMSEITE LISTE VORRICHTUNGEN

Auf dieser Bildschirmseite werden die Vorrichtungen angezeigt, die konfiguriert wurden. Nur die Vorrichtung, die an der Seite die Zeichnung eines Ofensymbols aufweist, kann gewählt werden.



#### GERÄTELISTE



#### GERÄTELISTE



- SPRACHE 
- DATUM/UHRZEIT 
- C°/F° 
- EINGANG RAUM 
- KONF. WIFI FÜHLER 
- TON ON / OFF 
- GERÄTELISTE 
- ZUBEHOEREN 





## 21-BILDSCHIRMSEITEN BASIS-SET

### BILDSCHIRMSEITE ZUBEHÖR

Auf dieser Bildschirmseite kann Folgendes konfiguriert werden:

- FERNBEDIENUNG KONFIGURIEREN
- SENSOR T KONFIGURIEREN

Für die Modalität siehe Kapitel 3 (Ofenzubehör konfigurieren“).



### ZUBEHOEREN KONFIGURATION

FERNBEDIENUNG  
KONFIGURIEREN

SENSOR T KONFIGURIEREN



SPRACHE



DATUM/UHRZEIT



C°/F°



EINGANG RAUM



KONF. WIFI FÜHLER



TON ON / OFF



GERÄTELISTE



ZUBEHOEREN



## 22-BILDSCHIRMSEITE FUNKTIONEN

### BILDSCHIRMSEITE FUNKTIONEN



Innerhalb des Menüs SET kann auch das Menü FUNKTIONEN abgerufen werden, das die Einstellung/Änderung der folgenden Funktionen ermöglicht:

- ECO STOP
- SLEEP
- CHRONO






- ECO STOP
- SLEEP
- CHRONO



## 23-ECO STOP

Im Menü **ECO STOP** können eine Aktivierungsverzögerung (Minuten) und eine Hysterese zur Neueinschaltung eingestellt und/oder geändert werden. Die Betriebsmodalität ECO ist ein Automatik-Betriebsmodus mit dem einzigen Unterschied, dass sich das Gerät, wenn die eingestellte Temperatur erreicht wird und während der im Drop-Down-Menü zur Aktivierungsverzögerung (Wert zwischen 5 und 30 Minuten) eingestellten folgenden Minuten erhalten bleibt, abschaltet und in Stand-by bleibt, bis die Raumtemperatur unter die gewünschte Temperatur sinkt (das Hysterese-Intervall beträgt 2 - 5 Minuten). Daraufhin wird das Gerät erneut eingeschaltet.

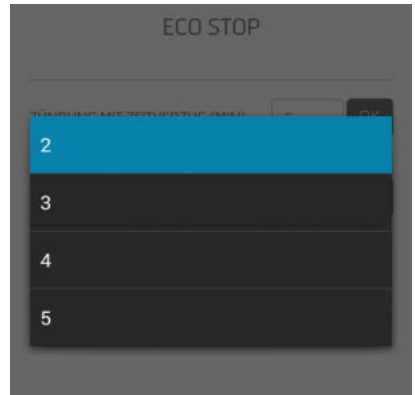


ECO STOP   
SLEEP   
CHRONO 



Wenn der Raum nicht ausreichend wärmedämmend ist, erlaubt die Flammregelung nicht, dass die eingestellte Temperatur für die eingestellte Zeit erhalten bleibt, folglich wird das Gerät nicht abgeschaltet.

HINWEIS: Wir empfehlen, ECO nur bei gut wärmedämmten Räumen zu benutzen, um sehr häufiges Ein- und Ausschalten des Geräts zu vermeiden.



### ECO STOP

ZÜNDUNG MIT ZEITVERZUG (MIN) 5  

PROG. WIEDERZÜNDUNG (°C) 2  



## 24-SLEEP

### Funktion Sleep



Mit Sleep kann schnell eine Uhrzeit eingestellt werden, zu der das Gerät abschalten soll. Diese Funktion ist nur in Modalität MAN und AUTO verfügbar.

Um die SLEEP-Funktion zu deaktivieren, genügt es, die Uhrzeit soweit zu verringern.

ECO STOP



SLEEP



CHRONO



SLEEP



ATTIVA



## 25-CHRONO



In diesem Betriebsmodus kann das Gerät automatisch ein- und ausgeschaltet werden. Die Programme sind für jede 1/2 Stunde des Tages auf drei verschiedene Temperaturindizes (T1-T2-T3) sowie auf verschiedene Weise für jeden Wochentag programmierbar.

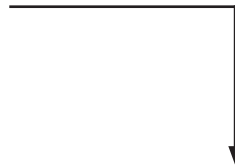
ECO STOP



SLEEP



CHRONO



CHRONO-THERMOST.



T1/T2/T3



WOCHENTAG



## 25-CHRONO

12:40 **MCZ** 22.5°C

ECO ⌚ ⚡ 🌙 ❄️ 🔧 📱 📶

Temperatúrauswahlmöglichkeit (T1-T2-T3)

CHRONO-THERMOST.

ON

OFF

T1/T2/T3



WOCHENTAG



11:39 **MCZ** 21.5°C

ECO ⌚ ⚡ 🌙 ❄️ 🔧 📱 📶

TEMPERATUREN CHRONO

TEMPERATUR T1

16

OK

TEMPERATUR T2

18

OK

TEMPERATUR T3

20

OK



## 25-CHRONO

12:40 **MCZ** 22.5°C

⏏ ⌚ ⚡ 🌙 ❄️ 🔧 📱 📶

Möglichkeit, wöchentliche Programme zu installieren.

CHRONO-THERMOST.

ON

OFF

T1/T2/T3



WOCHENTAG



12:51 **MCZ** 23°C

⏏ ⌚ ⚡ 🌙 ❄️ 🔧 📱 📶



SONNTAG



MONTAG



DIENSTAG



MITTWOCH



DONNERSTAG



FREITAG










SAMSTAG



## 25-CHRONO



Möglichkeit, unterschiedliche Temperaturen für unterschiedliche Tage und unterschiedliche Zeitintervalle einzustellen.

- SONNTAG 
- MONTAG 
- DIENSTAG 
- MITTWOCH 
- DONNERSTAG 
- FREITAG 
- SAMSTAG 



### SONNTAG

00:00 - 00:30	T1	T2	T3
00:30 - 01:00	T1	T2	T3
01:00 - 01:30	T1	T2	T3
01:30 - 02:00	T1	T2	T3
02:00 - 02:30	T1	T2	T3





## 26-MENÜ EINSTELLUNGEN



Im Menü EINSTELLUNGEN können die folgenden Parameter geändert werden:

- SCHNECKE AKTIVIEREN
- REZEPTE
- SOMMER/WINTER

GRUNDEINSTELLUNG 

FUNKTIONEN 

EINSTELLUNGEN 

TECH. MENÜ 

SOFTWARE VERS. 

INFO 



SCHNECKE AKTIVIEREN 

REZEPTUREN 

SOMMER / WINTER 



## 27-SCHNECKE AKTIVIEREN

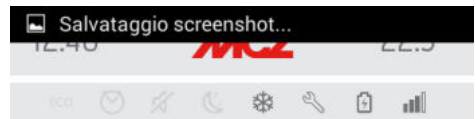
### Funktion Schneckenladung



Diese nur bei ausgeschalteten Ofen aktivierbar Funktion ermöglicht die Pellets in das Beschickungssystem (Schnecke) zu laden und kann jedes Mal verwendet werden, wenn diese leer ist, weil die Pellets aufgebraucht sind.

So können Fehlzündungen (Alarm A01) vermieden werden, die eben auf die Entleerung des Behälters zurückzuführen sind.

- SCHNECKE AKTIVIEREN 
- REZEPTUREN 
- SOMMER / WINTER 



SCHNECKE AKTIVIEREN

ON

OFF

120"



## 28-REZEPTE

### Änderung des Luft- und Pellet-Rezepts

Diese Funktion dient dazu, den Ofen an die Art der verwendeten Pellets anzupassen. Weil auf dem Markt viele Arten Pellets angeboten werden, unterscheidet sich der Betrieb des Ofens, je nach höherer oder niedriger Qualität des Brennstoffs, sehr stark.

Die Zugabe von Pellets in die Brennschale kann erhöht oder verringert werden:

- Falls die Pellets zum Verstopfen in der Brennschale neigen, da zu viel Brennstoff geladen wurde.
- Falls die Flamme selbst bei niedriger Leistung stets hoch ist
- Falls die Flamme immer niedrig ist

Um das **PELLET-REZEPT** zu ändern, einen der verfügbaren Werte auswählen.

Die verfügbaren Werte sind:

- 3 = Verminderung Pelletzufuhr um 20% in allen Leistungsstufen
- 2 = Verminderung Pelletzufuhr um 13% in allen Leistungsstufen
- 1 = Verminderung Pelletzufuhr um 6% in allen Leistungsstufen
- 0 = Keine Änderung
- 1 = Erhöhen Pelletzufuhr um 3% in allen Leistungsstufen
- 2 = Erhöhen Pelletzufuhr um 6% in allen Leistungsstufen
- 3 = Erhöhen Pelletzufuhr um 10% in allen Leistungsstufen



SCHNECKE AKTIVIEREN



REZEPTUREN



SOMMER / WINTER



### REZEPTUREN



LUFT REZEPT.

0

OK

PELLET REZEPT.

0

OK

Um das **LUFT-REZEPT** zu ändern, einen der verfügbaren Werte auswählen.

Die verfügbaren Werte sind:

-- 2 = - 10%

- 1 = - 5%

0 = (Standardwert)

1 = + 5%

2 = + 10%

Diese Funktion dient zum Regulieren der Verbrennungsluft im Falle, dass die Flamme zu hoch oder zu niedrig sein sollte.



## 29-SOMMER/WINTER

Auswahlmöglichkeit der Betriebs-Saison.



SCHNECKE AKTIVIEREN



REZEPTUREN



SOMMER / WINTER



SOMMER / WINTER

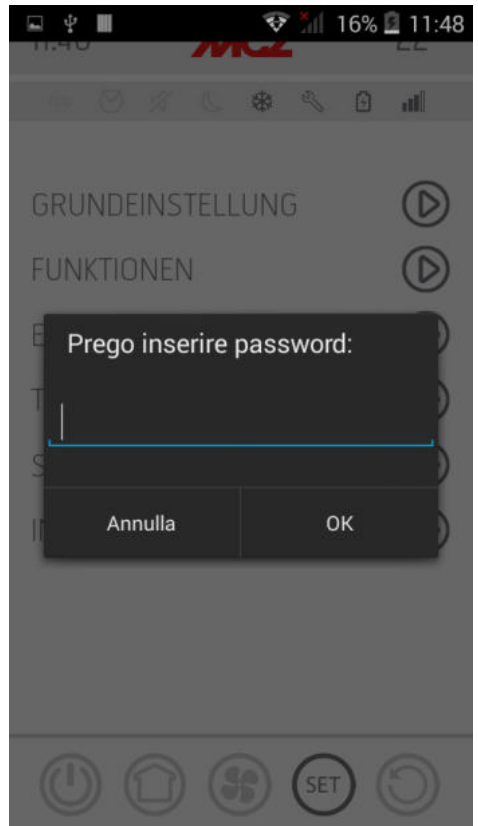
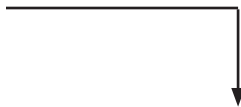


# 30-TECHNISCHES MENÜ

Das technische Menü kann nur von einem Fachtechniker von MCZ aufgerufen werden und der Zugang passwortgeschützt.



- GRUNDEINSTELLUNG 
- FUNKTIONEN 
- EINSTELLUNGEN 
- TECH. MENÜ 
- SOFTWARE VERS. 
- INFO 



## 30-TECHNISCHES MENÜ

Die folgenden Hauptfunktionen können im technischen Menü geändert und/oder gesteuert werden:



PARAMETER 

ACTIVE ON/OFF 

BAUTEILTEST 

DATENBANK WÄHLEN 

RESET ZU WERKEINSTELLUNG 

RESET SERVICE STUNDEN 

LETZTE ALARME 

BETRIEB STD. 

SERIAL BAUD 

- PARAMETER
- ACTIVE ON/OFF
- DIAGNOSTIK
- DATENBANK WÄHLEN
- RESET WERKSRESET
- RESET SERVICE
- LETZTE ALARME
- BETRIEBSSTUNDEN
- SERIAL BAUD



## 31-SOFTWARE-VERSION

Im Menü SET befindet sich die Option SOFTWARE-VERSION. Über diesen Eintrag können alle Daten des Ofens abgerufen werden. Datenbank und App-Version



- GRUNDEINSTELLUNG
- FUNKTIONEN
- EINSTELLUNGEN
- TECH. MENÜ
- SOFTWARE VERS.
- INFO



### SOFTWARE VERSIONEN

APP VERS.	0.0.5
VERS. BL	1.0
FW PLATINE VERS.	1.5.1
WIFI HOME VERS.	1.1.4
REMOTE VERS.	1.1.4
RAUMTEMP. FUEHLER VERS.	N.C.
DATENBANK	TC08



## 31-SOFTWARE-VERSION

Fortsetzung der Bildschirmseite SOFTWARE-VERSIONEN.



12:41 **MCZ** 23°C

ECO ☑️ 🌙 ⚙️ 📶

---

DATENBANK REV. 1

---

WIFI HOME NAME  
MCZ-01A220A62C8A47

---

WIFI HOME PASSWORT  
6567555052

---

MAC REMOTE ADRESSE  
A220A62C8D9B

---

PRODUKT S/N  
1234567890123

---

🔌 🏠 🌀 SET ↻



## 32-MENÜ INFO

Das Menü INFO liefert einige Informationen bezüglich des Status des Ofens



ZUSTAND LEISTUNG 5  
:

	LIVE	SET
U/MIN RAUCHGASGEBL.	1721	-
U/MIN FÖRDERSCHNECKE	1382	1400
ZÜNDKERZE	OFF	-
T° RAUM	23	22
T° RAUCH	188	-
ACTIVE	171	160
VORDERE	5	-
KANALISIERT 1	5	-
AUTO MODUS	OFF	

- GRUNDEINSTELLUNG 
- FUNKTIONEN 
- EINSTELLUNGEN 
- TECH. MENÜ 
- SOFTWARE VERS. 
- INFO 



## 33-SCHUTZVORRICHTUNGEN

### SICHERHEITSEINRICHTUNGEN

Das Gerät ist mit folgenden Sicherheitsvorrichtungen ausgerüstet:

#### RAUCHGAS-TEMPERATURFÜHLER

Misst die Temperatur der Rauchgase und erteilt die Freigabe für den Betrieb oder schaltet das Gerät ab, wenn die Rauchgastemperatur unter den voreingestellten Wert sinkt.

#### TEMPERATURFÜHLER DES PELLET-BEHÄLTERS

Wenn die Temperatur den eingestellten Sicherheitswert überschreitet, wird der Betrieb des Geräts sofort abgeschaltet, und um es wieder zu starten, muss abgewartet werden, dass es abgekühlt ist.

#### ELEKTRISCHE SICHERHEIT

Das Gerät ist gegen starke Stromschwankungen durch eine Hauptsicherung geschützt, die sich an der Stromanschlussplatte an der Rückseite des Geräts befindet. Weitere Sicherungen zum Schutz der Elektronik befinden sich auf den einzelnen Platinen.

#### AUSFALL RAUCHGASGEBLÄSE

Wenn das Gebläse ausfällt, unterbricht die Elektronik unverzüglich die Pelletzufuhr und es wird ein Alarm angezeigt.

#### AUSFALL GETRIEBEMOTOR

Wenn der Getriebemotor stoppt, schaltet sich das Gerät aus und es wird der entsprechende Alarm ausgelöst.

#### VORÜBERGEHENDER STROMAUSFALL

Wenn es während des Betriebs zu einem Stromausfall kommt, geht das Gerät nach Rückkehr der Stromversorgung in den Abkühlzustand und schaltet sich dann automatisch wieder ein.

#### FEHLZÜNDUNG

Wenn sich in der Zündphase keine Flamme entwickelt, geht das Gerät in den Alarmzustand.



***DAS MANIPULIEREN DER SICHERHEITSVORRICHTUNGEN IST VERBOTEN***

Erst nach Beseitigung der Ursache, die zur Auslösung des Sicherheitssystems geführt hat, kann das Gerät wieder eingeschaltet und so der automatische Betrieb des Fühlers wiederhergestellt werden. Um zu verstehen, welche Störung vorliegt, ist in dieser Anleitung nachzuschlagen, in der die Vorgehensweise entsprechend der Alarmmeldung, die am Gerät angezeigt wird, erklärt ist.

## 34-ALARME

### ALARMELDUNGEN

Falls es zu einer Betriebsstörung kommt, geht der Ofen in die Ausschaltphase wegen Alarm über. Die Art des Alarms ist mit der App sichtbar. Aktive Alarmcodes werden durch die App angezeigt, während sie auf der Bedientafel des Ofens durch eine rote LED angezeigt werden.

Die folgende Tabelle enthält die Alarme, die am Gerät angezeigt werden können, zusammen mit dem Code, der auf der Not-Bedientafel erscheint, und Hinweisen zur Lösung des Problems.

DISPLAYANZEIGE	ART DES PROBLEMS	LÖSUNG
<b>A01</b>	Die Flamme entzündet sich nicht.	Pellet-Füllstand im Behälter kontrollieren. Prüfen, dass die Brennschale korrekt in ihrem Sitz liegt und keine Verkrustungen oder unverbrannte Pelletrückstände anwesend sind. Prüfen, ob die Zündkerze sich erwärmt. Die Brennschale vor dem Wiedereinschalten sorgfältig entleeren und reinigen.
<b>A02</b>	Anomales Erlöschen des Feuers.	Pellet-Füllstand im Behälter kontrollieren. Kontrollieren, ob die Brennschale richtig eingesetzt ist; sie darf keine deutlichen Verkrustungen unverbrannter Pellets aufweisen.
<b>A03</b>	Die Temperatur im Pelletbehälter liegt über der Sicherheitsgrenze. Überhitzung des Geräts durch ungenügende Wärmeabführung.	Das Gerät ist überhitzt, da es zu lange bei maximaler Leistung in Betrieb war oder wegen ungenügender Belüftung. Wenn das Gerät ausreichend abgekühlt ist, Taste B auf der Bedientafel oder OFF auf der Fernbedienung drücken, um Alarm A03 zurückzusetzen. Nach Rücksetzung des Alarms kann das Gerät wieder normal eingeschaltet werden.
<b>A04</b>	Die Rauchgastemperatur hat die festgelegten Sicherheitsgrenzwerte überschritten.	Der Ofen schaltet sich automatisch ab. Ofen einige Minuten abkühlen lassen und wieder einschalten. Rauchgasabzug kontrollieren und auf Grundlage der in Kap. 2 des vorliegenden Handbuchs angeführten Angaben die Art der verwendeten Pellets überprüfen.
<b>A05</b>	Verstopfung Schornstein - Wind.	Rauchgasleitung und Schließen der Tür überprüfen.
	Der Rauchgasabzug kann die für die Verbrennung notwendige Primärluft nicht garantieren.	Ungenügender Schornsteinzug oder Verstopfung der Brennschale. Prüfen, ob die Brennschale durch Verkrustungen verstopft ist, und gegebenenfalls reinigen. Rauchgasleitung und Lufteinlass kontrollieren und gegebenenfalls reinigen.
<b>A08</b>	Betriebsstörung Rauchgasgebläse.	Kontrollieren, ob der Raum des Rauchgasgebläses sauber ist, oder ob es durch Schmutz blockiert wird. Wenn das nicht ausreicht, ist das Rauchgasgebläse defekt. Autorisierten Kundendienst für den Austausch rufen.
<b>A09</b>	Am Rauchgasfühler liegt eine Störung vor und er misst die Temperatur der Rauchgase nicht mehr korrekt.	Autorisierten Kundendienst rufen, um das Bauteil austauschen zu lassen.

## 34-ALARME

<b>A11</b>	Defekt der Pelletbeschickung	Autorisierten Kundendienst rufen, um das Bauteil austauschen zu lassen.
<b>A12</b>	Steuersensor des Getriebemotors (PWM) defekt	Ein autorisiertes Kundendienstzentrum kontaktieren
<b>A13</b>	Überhitzung elektronische Steuereinheit	Das Gerät ist überhitzt, da es zu lange bei maximaler Leistung in Betrieb war oder wegen ungenügender Belüftung. Wenn das Gerät ausreichend abgekühlt ist, die Taste B auf der Bedientafel oder OFF auf der Fernbedienung drücken, um den Alarm A13 zurückzusetzen. Nach Rücksetzung des Alarms kann das Gerät wieder normal eingeschaltet werden.
<b>A14</b>	Störung am Luftvolumenstromsensor	Dieser Alarm ist sperrend und kann von der App zurückgestellt werden. Ist der Sensor defekt, wird der Alarm erneut angezeigt. Autorisierten Kundendienst rufen, um das Bauteil austauschen zu lassen
<b>A17</b>	Blockierung der Schnecke durch eine Verstopfung mit Pellet oder einen Fremdkörper	Selbst nach dem von der Software vorgesehenen Verfahren für die Freigabe der Schnecke (Drehung des Getriebemotors in beide Laufrichtungen) wurde die Schnecke nicht freigegeben. Versuchen, das Pellet und/oder den Fremdkörper mit einem Sauggebläse zu entfernen oder zur Ausführung dieses Vorgangs das autorisierte Kundendienstzentrum kontaktieren.
<b>A21</b> <b>EINGRIFF</b> <b>SICHERHEITSVOR-</b> <b>RICHTUNGEN</b>	Ofentür offen	Tür schließen
	Brennstoffladeklappe offen	Klappe schließen. Brennstoff-Füllstand im Behälter senken.
	Druckwächter Luft	Ungenügender Schornsteinzug oder Verstopfung der Brennschale. Prüfen, ob die Brennschale durch Verkrustungen verstopft ist, und sie gegebenenfalls reinigen. Rauchgasleitung und Lufteinlass kontrollieren und gegebenenfalls reinigen.
<b>A22</b>	Raumtemperaturfühler defekt	Autorisierten Kundendienst rufen, um das Bauteil austauschen zu lassen.
<b>POP UP</b>	Wifi-Sonde getrennt	Überprüfen, ob die Batterien im Gerät aufgeladen sind Die Batterien ersetzen und das Verfahren zum Anschluss des Geräts wiederholen
<b>POP UP</b>	Alarmer	Über diese App ist es möglich eine Meldung bezüglich der Alarmer, die nicht über App des Typs A01, A02, A03, A05, A21, sondern ausschließlich über die Bedientafel am Ofen rückstellbar sind, zu erhalten. Nach der Rückstellung des Alarms an der Bedientafel, muss die App-Meldung rückgestellt werden.

## 34-ALARME

### Beenden des Alarmzustandes

Falls ein Alarm ausgelöst wurde, ist zur Wiederherstellung des normalen Betriebs des Ofens wie folgt vorzugehen:

- Die Alarmer A01, A02, A03, A05, A21 ausschließlich über die Bedientafel am Ofen löschen.
- Die anderen Alarmer über App löschen.

### Mechanische Blockierung des Geräts

Folgende Ursachen können zur mechanischen Blockierung des Geräts führen:

- Überhitzung des Geräts („A03“)
- Überhitzung der Rauchgase („A04“)
- Während des Betriebs des Ofens ist es zu einem unkontrollierten Eindringen von Luft in die Brennkammer oder einer Verstopfung des Schornsteins gekommen („A05“).

Nur der Alarm **A21** gibt einen intermittierenden Signalton ab, solange der Alarm aktiv ist. In dieser Situation wird automatisch die Ausschalt-Phase aktiviert. Wenn diese Prozedur gestartet wurde, wird jede Probe-prozedur für den Reset des Systems überflüssig. Auf dem Display wird die Ursache der Blockierung angezeigt.

#### VORGEHENSWEISE:

Wenn die Meldung „**A03**“ erscheint, ist das Gerät überhitzt, da es zu lange bei maximaler Leistung in Betrieb war oder wegen ungenügender Belüftung.

Wenn der Ofen ausreichend kalt ist, ist der Alarm A03 von der Bedientafel am Ofen zu am Herd zurückzusetzen. Nach Rücksetzung des Alarms kann das Gerät wieder normal eingeschaltet werden.

Falls die Schrift „**A04**“ erscheint: Der Ofen schaltet sich automatisch ab. Ofen einige Minuten abkühlen lassen und wieder einschalten. Rauchgasabzug kontrollieren und auf Grundlage der in dem entsprechenden Kapitel des vorliegenden Handbuchs angeführten Angaben die Art der verwendeten Pellets überprüfen.

Falls die Schrift „**A05**“ erscheint: Hervorgerufen durch das längere Öffnen der Feuertür oder einer beachtlichen Luftinfiltration (z.B. Inspektionsverschluss am Rauchgasgebläse nicht vorhanden) Wenn diese Faktoren nicht in Betracht kommen, Rauchgasleitung und Schornstein kontrollieren und gegebenenfalls reinigen (diese Eingriffe sollten von einem spezialisierten Techniker von MCZ ausgeführt werden).

**Erst nachdem die Ursache der Blockierung dauerhaft beseitigt wurde, darf eine erneute Zündung vorgenommen werden.**

### ANSCHLUSS EXTERNER THERMOSTAT

Um den externen Thermostat anzuschließen, den Raumfühler von der Klemme in der Position 4 der Platine trennen.

## 34-ALARME

Beim häufigen Auslösen des Alarms A21:

<b>A21</b> <b>EINGRIFF</b> <b>SICHERHEITSVORRICHTUNGEN</b>	Ofentür offen	Tür schließen
	Brennstoffladeklappe offen	Klappe schließen. Brennstoff-Füllstand im Behälter senken.
	Druckwächter Luft	Ungenügender Schornsteinzug oder Verstopfung der Brennschale. Prüfen, ob die Brennschale durch Verkrustungen verstopft ist, und sie gegebenenfalls reinigen. Rauchgasleitung und Lufteinlass kontrollieren und gegebenenfalls reinigen.

müssen einige Punkte überprüft werden, um die Art des Problems herauszufinden, und gegebenenfalls müssen Tätigkeiten an einigen Regelungen und/oder Sicherheitsvorrichtungen vorgenommen werden, damit das Gerät wieder wie vorgesehen funktioniert.

Wir erinnern jedoch daran, dass alle Einstellungen und Veränderungen an den Sicherheitsvorrichtungen für den Betrieb nur ausgeführt werden dürfen, wenn DAS GERÄT NACH DEN GELTENDEN NORMEN UND GESETZEN INSTALLIERT UND VON AUTORISIERTEM FACHPERSONAL KORREKT GEWARTET WURDE. Hastig ausgeführte Veränderungen, damit das Gerät auch unter nicht vorschriftsgemäßen Bedingungen betrieben werden kann, können schwere Sach- und Personenschäden verursachen.

### **Achtung!**

**Die Einstellungen dürfen ausschließlich von autorisiertem Fachpersonal auf eigene Verantwortung und nach Kontrolle der vorschriftsmäßigen Installation ausgeführt werden. Der Hersteller übernimmt keine Haftung für Sach- oder Personenschäden, falls die Sicherheitsvorrichtungen verändert werden.**

**Der Benutzer trägt die alleinige Verantwortung bei unsachgemäßem Gebrauch des Produkts und enthebt somit den Hersteller von jeder zivil- und strafrechtlichen Verantwortung.**

Ofenserie, ausgestattet mit einem am Behälter installierten Druckwächter und Entnahmepunkt am Boden, rechts vom Getriebemotor. Dieses System schützt das Gesamtsystem und gewährleistet die hermetische Dichtigkeit des Ofens über seine gesamte Lebensdauer.

Man muss verstehen, dass der Druckwächter bei jedem Druckabfall ausgelöst werden kann und dass es dafür folgende Ursachen haben kann:

- Verstopfung des Rauchabzugs.
- Vorhandensein eines Fremdkörpers im Rauchabzug (Vögel, Nester, verstopfte Gitter, etc.).
- Wind, der durch den Raucheinzug bläst, weil er nicht geschützt ist oder weil eine Installation ohne Rauchabzug oder an der Wand vorgenommen wurde.
- Absinken von kalter Luft durch den Rauchabzug.
- Beschädigter Druckwächter.
- Blockage der internen Membran des Druckwächters durch dein Eintritt von Ruß oder Pelletstaub.
- Länger als 60 Sekunden vollständig oder halb geöffneten Behälterdeckel (60 Sekunden ist die geschätzte Zeit für die Befüllung des Pelletbehälters).
- Zwischen Behälterdeckel und Behälter eingeklemmtes Pellet, wodurch die Dichtung nicht wirksam ist.
- Dichtung des Behälterdeckels beschädigt/abgenutzt.
- Dichtung zwischen Förderschnecke und Kessel beschädigt oder schlecht angebracht.
- Brennkammertür geöffnet oder Dichtung abgenutzt.
- Seitliche Abgaswärmetauscher verstopft.
- Nach einer Wartung schlecht angebrachte Dichtungen der Inspektionstürchen.
- Förderschnecke im oberen Bereich durch komprimiertes Pellet verstopft.
- Ob die Installation vorschriftsgemäß erfolgt ist und der Schornstein/Rauchgasanschluss keine offensichtlichen Hindernisse für das Austreten des Rauchs bilden, wie z.B.: lange waagerechte Abschnitte (mehr als 3 Meter), nicht gedämmte Rauchgasleitungen, Rauchgasabzug „an der Wand“ ohne spezielle Anschlüsse (nur in Frankreich [ZONE 3] zulässige Installation).
- Anlagen zum Ansaugen oder Umwälzen der Innenluft (z.B. KWL-Systeme), die in den Innenräumen höhere Unterdrücke erzeugen, als gesetzlich zulässig sind (nicht über 4 Pa).
- Bei einer Installation ohne Verbrennungsluftkanalisierung muss unbedingt überprüft werden, ob eine funktionstüchtige Zuluftöffnung speziell für den Ofen vorhanden ist, die die in Kapitel 2 dieser Anleitung genannten Eigenschaften aufweist.

Die elektronische Steuerung wurde außerdem mit einem Automatismus mit Timer und Schaltschützen versehen, der die Drehzahl der Rauchgasabsaugung (RPM) so erhöht, dass der Unterdruck im Behälter und somit der Druckwächter wieder hergestellt werden, falls der

## 34-ALARME

Deckel zum Nachfüllen geöffnet wird oder bei etwaigen unvermittelten und sprunghaften Druckabfällen, wie zum Beispiel bei Windböen. Wenn der Druckabfall länger als 60 Sekunden andauert, wird das Gerät in einen Alarmzustand versetzt (A05 oder A18).

Wenn man bedenkt, dass der empfohlene Schornsteinzug für den einwandfreien Betrieb der Produkte 10 Pa bei maximaler Leistung und 5 Pa bei minimaler Leistung (wie von dem im Bedienungs- und Wartungshandbuch enthaltenen technischen Datenblatt vorgesehen) beträgt, ist es möglich, dass unter unvorteilhaften Zugbedingungen (die auch auf die Position des Rauchgasabzugs in Bereichen, die Witterungsfaktoren wie starkem Wind, Schnee, Nordseite, etc. zurückzuführen sind) die Durchführung von Regulierungen erforderlich ist, um immer und in jedem Fall die vorgesehenen Unterdruckwerte im Behälter aufrecht zu erhalten.

Um den mangelnden internen Unterdruck auszugleichen, muss nur die Drehzahl der Rauchgasabsaugung so reguliert werden, dass die Mindestwerte der Tabelle gewährleistet werden.

Sollten die Werte des internen Unterdrucks unter jenen der Tabelle liegen, kann dies auch durch eine schlechte Funktionsfähigkeit der internen Dichtungen oder einfach durch eine Abnutzung des Produkts verursacht worden sein.

### **BEDIENUNGSANLEITUNGEN FÜR DIE PRÜFUNGEN DES UNTERDRUCKS UND EVENTUELLE ÄNDERUNGEN DER DREHZAHL (RPM)**

Ein Manometer an den Druckanschluss am Behälter anbringen:

- Bei Produkten, die über einen speziellen, im Behälter eingebauten Druckanschluss verfügen, das Manometer an den Entnahmepunkt anschließen.
- Bei Produkten ohne speziellen Druckanschluss, das Röhrchen des Manometers vom Druckanschluss am Behälter trennen, ein „T“-Stück an dem Röhrchen anbringen, um den Kreis durch Anschluss des Manometers abzusperren, und das Röhrchen erneut an den Druckanschluss am Behälter anschließen.

Eventuelle Regulierungen der Verbrennung und in Folge des internen Unterdrucks im Behälter können auf zwei Arten erfolgen:

A) Im MENÜ EINSTELLUNGEN den Drehzahlwert (RPM) der Rauchgasabsaugung ändern.

- Die verfügbaren Werte reichen von -3 bis +3 und entsprechen in Prozent ausgedrückt:
- RPM: -10 % +10 % bei den Produkten Active System
- RPM: -30 % +50 % bei den Produkten NON Active System
- Die prozentuale Veränderung wirkt proportional und prozentual auf alle Leistungswerte (von 1 bis 5). Die prozentuale Veränderung wirkt nicht auf die Zwischen-Funktionsphasen wie ZÜNDUNG, FIRE ON oder ABSCHALTUNG.
- Bei einer Erhöhung der Drehzahl erhöht sich die Absaugung und in Folge der interne Unterdruck wodurch die Bedingungen, die den Alarm auslösen, verschwinden.

B) Durch manuelle Änderung der Drehzahl des Getriebemotors im MENÜ TECHNISCHE PARAMETER

- Der Druckwächter ist auf 10/20 Pa geeicht, das bedeutet, dass er bei einem Unterdruck im Behälter unterhalb von 10 Pa deaktiviert wird und für die erneute Aktivierung über 20 Pa Unterdruck im Behälter benötigt.
- Der Unterdruckwert bei minimaler Leistung muss immer über 10 Pa liegen, wobei auch eine bestimmte Spanne beibehalten wird, die im Lauf der Zeit durch die Abnutzung der Dichtung oder eines anderen Teils abnehmen kann (mindestens 12/13 Pa).
- Der Unterdruckwert bei maximaler Leistung muss immer über 20 Pa liegen, so dass sich der Druckwächter aktivieren kann, wenn der Automatismus der Rückstellung des Druckwächters in Funktion tritt. Der Vorgang zur Rückstellung des Druckwächters (zum Beispiel nach der Öffnung des Deckels für die Befüllung des Behälters) sieht vor, dass die Elektronik die Drehzahl des Gebläses der Rauchgasabsaugung für einige Momente bis auf die LEISTUNGSSCHWELLE 5 (P5) bringt. Aus diesem Grund muss in P5 der Wert des Unterdrucks im Behälter immer > 20 Pa sein (empfohlen 22/23 Pa zur Aufrechterhaltung der Spanne).
- **N.B. = Die Menüs TECHNISCHE PARAMETER sind passwortgeschützt, um einen unbeabsichtigten Zugriff durch den Benutzer zu verhindern.**

***Achtung! Die werkseitige Einstellung auf dem Produkt wurde für die Erreichung der zertifizierten technischen Daten studiert. Bei anderen Daten (wie für das Pellet-Rezept) können die Parameter, wie oben angeführt, geändert werden.***

***Die Einstellungen dürfen ausschließlich von autorisiertem Fachpersonal auf eigene Verantwortung und nach Kontrolle der vorschriftsmäßigen Installation ausgeführt werden.***

## 34-ALARME

### UNTERDRUCK IM BEHÄLTER MIT WERKSPARAMETERN UND SCHORNSTEINZUG VON 5Pa (EMPFOHLENER MINDESTWERT).

POWER	P1	P2	P3	P4	P5	WERTE
6 kW	13,7/14,2 Pa	15,1/15,6 Pa	17,1/17,5 Pa	19,1/19,5 Pa	22,0/22,2 Pa	Schornsteinzug
	95 °C	110 °C	125 °C	141 °C	165 °C	Rauchgastemperatur
8 kW	13,8/14,3 Pa	15,6/16,1 Pa	17,8/18,0 Pa	21,7/22,2 Pa	26,1/26,6 Pa	Schornsteinzug
	104 °C	119 °C	145 °C	148 °C	184 °C	Rauchgastemperatur
10 kW	15,9/16,3 Pa	20,4/20,9 Pa	25,8/26,3 Pa	31,8/32,3 Pa	36,5/37,0 Pa	Schornsteinzug
	108 °C	°C	150 °C	°C	230 °C	Rauchgastemperatur
12 kW	16,5/17,3 Pa	20,4/20,9 Pa	25,8/26,3 Pa	31,8/32,3 Pa	36,5/37,1 Pa	Schornsteinzug
	118 °C	127 °C	155 °C	172 °C	195 °C	Rauchgastemperatur
14 kW	17,6/18,0 Pa	19,8/20,4 Pa	23,1/23,7 Pa	28,9/29,6 Pa	37,8/38,2 Pa	Schornsteinzug
	118 °C	131 °C	161 °C	187 °C	210 °C	Rauchgastemperatur

Hinweis: Die angegebenen Unterdruckwerte können basierend auf der Rauchgastemperatur um  $\pm 1$ Pa schwanken. Auch die Rauchgastemperatur kann basierend auf der Qualität des Brennstoffs oder des Reinigungsgrads des Produkts um  $\pm 10$ °C schwanken.

#### Änderung der Drehzahl des Rauchgasgebläses

Damit die Verbrennung in kritischen Situationen noch weiter verbessert werden kann, ist es möglich, die Parameter der Mindestmenge der zugeführten Verbrennungsluft um einen bestimmten Prozentsatz zu ändern. Diese Änderungen können nach oben hin vorgenommen werden, falls beträchtliche Schwierigkeiten für den Rauchabzug und/oder die Luftansaugung vorliegen, oder nach unten hin im Falle eines übermäßigen Schornsteinzuges.

Siehe Anweisungen zur Änderung des LUFT-REZEPTS.

#### DIE VERFÜGBAREN WERTE SIND

-2 -10%

-1 -5%

0 0% (Standardwert)

+1 +5%

+2 +10%



## 35 - EMPFEHLUNGEN FÜR EINE SICHERE VERWENDUNG



**NUR EINE SACHGEMÄSSE INSTALLATION UND EINE ANGEMESSENE WARTUNG UND REINIGUNG DES GERÄTES KÖNNEN DEN EINWANDFREIEN BETRIEB UND EINE SICHERE VERWENDUNG DES PRODUKTES GEWÄHRLEISTEN.**

Wir möchten Sie darüber informieren, dass wir über Störungen von Pelletprodukten zur Heizung von Privatheimen unterrichtet sind, die hauptsächlich auf eine unsachgemäße Installation, eine nicht angemessene Wartung und eine unsachgemäße Verwendung zurückzuführen sind.

Wir möchten Ihnen hiermit versichern, dass alle unsere Produkte äußerst sicher und auf Grundlage der entsprechenden europäischen Normen zertifiziert sind. Die Zündeinrichtung wurde mit größter Sorgfalt getestet, um die Wirksamkeit der Zündung zu verbessern und um auch unter den widrigsten Verwendungsbedingungen sämtliche Probleme vermeiden zu können. In jedem Fall müssen unsere Geräte, so wie alle anderen Pelletprodukte, sachgemäß installiert werden und zur Gewährleistung eines sicheren Betriebs müssen alle regelmäßig vorgesehenen Wartungs- und Reinigungsarbeiten durchgeführt werden. Aus unseren Studien geht hervor, dass diese Störungen hauptsächlich auf die Kombination einiger oder aller im Folgenden angeführten Faktoren zurückzuführen sind:

- Verstopfte Öffnungen in der Brennschale oder verformte Brennschalen, die auf mangelnde Wartung zurückzuführen sind und verzögerte Zündungen verursachen können, wodurch es zu einer abnormen Produktion von unverbranntem Gas kommen kann.
- Ungenügende Verbrennungsluft auf Grund eines reduzierten oder verstopften Lufteintrittskanals.
- Verwendung von Rauchgaskanälen, die nicht den Anforderungen der Installationsvorschriften entsprechen und keinen angemessenen Schornsteinzug gewährleisten.
- Teilweise verstopfter Kamin, verursacht durch mangelnde Wartung, wodurch der Schornsteinzug reduziert und die Zündung erschwert werden.
- Endstück des Schornsteins, das nicht den Angaben im Bedienungshandbuch entspricht und somit nicht geeignet ist, um das eventuelle Auftreten eines umgekehrten Schornsteinzugs zu verhindern.
- Dieser Faktor kann grundlegende Bedeutung annehmen, wenn das Produkt in einem besonders windigen Bereich, wie zum Beispiel in Küstennähe installiert ist.

Die Kombination von zwei oder mehr Faktoren dieser Art könnte zu einer groben Störung führen.

Um dies zu verhindern, ist es von grundlegender Bedeutung, dass das Produkt in Übereinstimmung mit den gültigen Normen installiert wird.

Außerdem sind die folgenden, einfachen Regeln unbedingt zu beachten:

- Wenn die Brennschale für Reinigungszwecke herausgenommen wurde, so muss sie vor jeder erneuten Verwendung des Produktes wieder korrekt in die Betriebsposition eingesetzt werden, nachdem alle eventuell an der Auflagefläche vorhandenen Verschmutzungsrückstände entfernt wurden.
- Die Pellets dürfen niemals von Hand in die Brennschale eingefüllt werden, weder vor der Zündung, noch während des Betriebs.
- Die Ansammlung unverbrannter Pellets in Folge einer eventuellen Fehlzündung muss vor einer erneuten Zündung entfernt werden. Außerdem muss überprüft werden, dass die Brennschale korrekt in ihrem Sitz angebracht ist und dass der Eintritt der Verbrennungsluft sowie der Austritt der Rauchgase korrekt vor sich gehen.
- Wenn es wiederholt zu Fehlzündungen kommt, wird empfohlen, die Verwendung des Produktes unverzüglich einzustellen und einen qualifizierten Techniker für die Überprüfung der Funktionsfähigkeit des Produktes zu kontaktieren.

Die Einhaltung dieser Anweisungen ist absolut ausreichend, um einen ordnungsgemäßen Betrieb zu gewährleisten und Störungen des Produktes zu vermeiden.

Wenn die oben angeführten Vorsichtsmaßnahmen nicht eingehalten werden, es bei der Zündung zu einer übermäßigen Ansammlung von Pellets in der Brennschale und in Folge zu einer abnormen Rauchgasbildung in der Brennkammer kommt, müssen folgende Anweisungen strikt befolgt werden:

- Das Produkt niemals von der Stromversorgung trennen: dadurch würde es zu einer Abschaltung des Rauchgasgebläses und einer daraus folgenden Freisetzung der Rauchgase in den Raum kommen.
- Vorsichtshalber die Fenster öffnen, damit eventuell in den Raum freigesetzte Rauchgase abziehen können (der Kamin funktioniert eventuell nicht einwandfrei).
- Die Brennkammertür nicht öffnen: dies würde den ordnungsgemäßen Betrieb des Rauchgasabzugssystems zum Kamin beeinträchtigen.
- Den Ofen einfach über die Ein-/Aussschalttaste auf der Bedientafel (nicht über die Taste für die Stromversorgung auf der Rückseite!) drücken, sich vom Gerät entfernen und abwarten, bis die Rauchgase vollständig abgezogen sind.
- Vor jedem Versuch einer erneuten Inbetriebnahme die Brennschale und all ihre Luftdurchlassöffnungen reinigen und eventuell vorhandene Verkrustungen und unverbrannte Pellets entfernen. Anschließend die Brennschale wieder an ihrem Sitz anbringen, nachdem auch eventuell an der Auflagefläche vorhandene Rückstände entfernt wurden. Wenn es wiederholt zu Fehlzündungen kommt, wird empfohlen, die Verwendung des Produktes unverzüglich einzustellen und einen qualifizierten Techniker für die Überprüfung der Funktionsfähigkeit des Produktes und des Kamins zu kontaktieren.



BEISPIEL SAUBERE BRENNSCHALE



BEISPIEL VERSCHMUTZTE BRENNSCHALE

Nur eine angemessene Wartung und Reinigung des Produkts können seine Sicherheit und korrekte Funktionsweise garantieren.



### **ACHTUNG!**

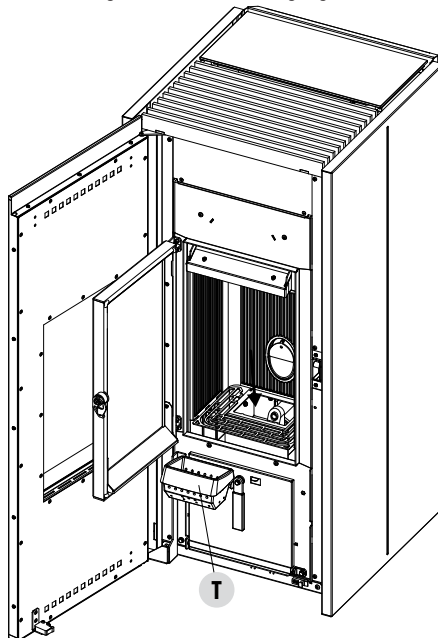
**Sämtliche Reinigungsarbeiten müssen bei vollständig abgekühltem Gerät und abgezogenem Netzstecker erfolgen. Das Produkt vor der Durchführung jeglicher Wartungsarbeit von der 230 V-Versorgung abtrennen“**

Es ist nur wenig Wartung erforderlich, wenn das Gerät mit zertifizierten Qualitätspellets betrieben wird.

## **TÄGLICHE ODER WÖCHENTLICHE REINIGUNG DURCH DEN BENUTZER**

### **Reinigung der Brennschale**

Vor jedem Anzünden immer daran denken, die Brennschale „T“ zu reinigen und die enthaltene Asche sowie etwaige Verkrustungen zu entfernen, da diese die Luftlöcher verstopfen könnten. Vorsicht bei heißer Asche! Bei einer Fehlzündung oder wenn kein Brennstoff mehr im Behälter vorhanden ist, könnten sich unverbrannte Pellets in der Brennschale ansammeln. Die Brennschale stets vor jedem Anzünden von allen Rückständen leeren. **Nur wenn die Asche vollständig abgekühlt ist**, kann zu ihrer Entfernung auch ein Staubsauger eingesetzt werden. Hierbei sollte ein Staubsauger benutzt werden, der geeignet ist, kleine Partikel aufzusaugen.



## 36-REINIGUNG

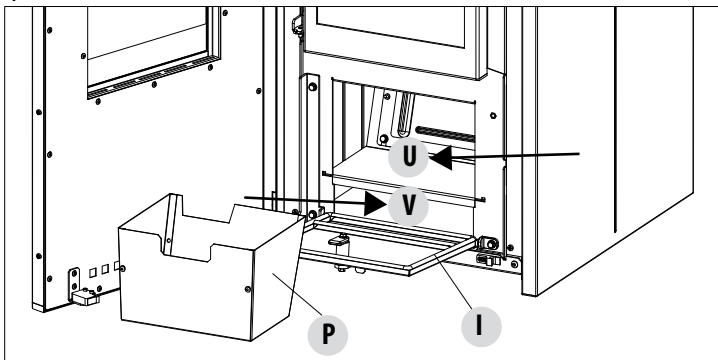
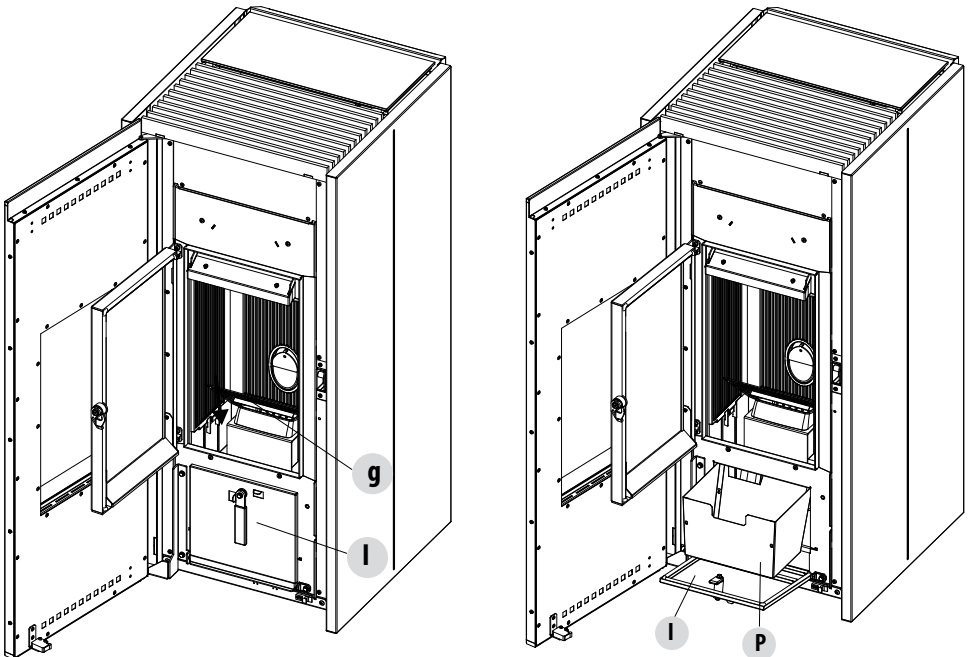


**BITTE BEACHTEN SIE, DASS NUR EINE RICHTIG EINGESETZTE UND GEREINIGTE BRENNSCHALE DIE SICHERE ZÜNDUNG UND DEN OPTIMALEN BETRIEB IHRES PELLETGERÄTES GEWÄHRLEISTEN KANN. BEI EINER FEHLZÜNDUNG UND NACH JEDER SONSTIGEN BLOCKIERUNG DES GERÄTES MUSS DIE BRENNSCHALE VOR JEDER WIEDEREINSCHALTUNG UNBEDINGT ENTLERT WERDEN.**

Für eine wirksame Reinigung der Brennschale diese aus dem Gerät entnehmen und die Löcher und den Rost am Boden gründlich reinigen. Werden Pellets guter Qualität verwendet, genügt normalerweise ein Pinsel, um das Bauteil wieder in einen optimalen Betriebszustand zu bringen.

### Reinigung des Aschenfachs

Zur Reinigung des Aschenfachs muss die Tür des Feuerraums geöffnet werden, es muss der Rost „g“ angehoben werden, indem er einfach gedreht wird, bis er auf der Brennkammer des Ofens aufliegt. Vorhandene Ascherückstände aus dem Fach beseitigen und anschließend den Rost „g“ wieder absenken. Der Ofen verfügt außerdem über einen großen Aschenkasten „P“. Zum Entleeren müssen die Verblendungstür „I“ geöffnet und die Verschlussklappe durch Drehen des Griffs abgesenkt werden. Die Reinigungshäufigkeit ist anhand Ihrer Erfahrung und der Qualität der Pellets festzulegen. **Dabei sollten 2 oder 3 Tage jedoch nicht überschritten werden.**



Nach dem Entfernen und Entleeren des Aschenkastens „P“, auch den unteren Teil des Fachs reinigen „U“/„V“ (siehe Pfeil auf der Seite).

**Achtung! Nach der Reinigung nicht vergessen, den Aschenkasten „P“ wieder zu positionieren, alle Türen wieder zu schließen, die Brennschale einzufügen und den Rost „g“ zu senken.**

## 36-REINIGUNG

### REINIGUNG DER GLASSCHEIBE

Zur Reinigung der Glaskeramikscheibe sollte ein trockener Pinsel verwendet oder, bei starker Verschmutzung, ein wenig Spezialreiniger aufgesprüht und dann mit einem Tuch gereinigt werden.



#### **ACHTUNG!**

**Keine scheuernden Mittel verwenden und das Mittel zur Reinigung der Scheibe nicht auf die lackierten Teile und auf die Dichtungen der Brennkammertür sprühen (Schnur aus Keramikfaser).**

### REINIGUNG DES LUFTFILTERS

Hinten am Ofen (für die Modelle, bei denen es vorgesehen ist) befindet sich ein Luftfilter aus Metallgewebe, der die Aufgabe hat, den Eintritt von Schmutzteilchen in den Körper des Motors und des internen Sensors zu verhindern.

Es sollte alle 15-20 Tage kontrolliert werden, ob der Filter sauber ist. Gegebenenfalls Flusen oder andere Stoffe, die sich darauf abgesetzt haben, entfernen.

Kontrolle und Reinigung müssen häufiger erfolgen, wenn Haustiere in der Wohnung gehalten werden.

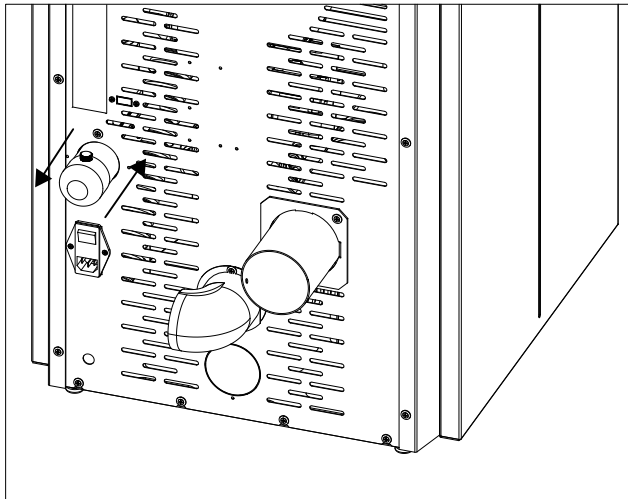
Zur Reinigung einfach den Filter herausziehen. Zum Reinigen ist ein Pinsel oder ein feuchtes Tuch oder Druckluft zu verwenden. Um ihn wieder anzubringen, einfach darauf drücken (Steckfunktion).



**Der Filter besteht aus Metallgewebe und ist weich und verformbar, daher ist bei der Reinigung darauf zu achten, den Filter nicht zu quetschen oder zu beschädigen. Im Falle einer Beschädigung auswechseln.**

#### **ACHTUNG!**

**Ofen niemals ohne den Luftfilter in Betrieb setzen. Der Hersteller haftet nicht für Schäden an den inneren Bauteilen, wenn diese Vorschrift nicht beachtet wird.**



## 36-REINIGUNG

### REGELMÄSSIGE REINIGUNG DURCH DEN QUALIFIZIERTEN TECHNIKER

#### REINIGUNG DES WÄRMETAUSCHERS UND DES UNTEREN FACHS

Nach der Hälfte, **vor allem aber am Ende der Wintersaison** muss der Raum gereinigt werden, der von den Rauchgasen durchströmt wird. Diese Reinigung ist unbedingt erforderlich, damit alle Verbrennungsrückstände leicht entfernt werden können, andernfalls würden sie sich mit der Zeit durch Feuchtigkeit verhärtend und nur noch schwer zu entfernen sein.



#### **ACHTUNG:**

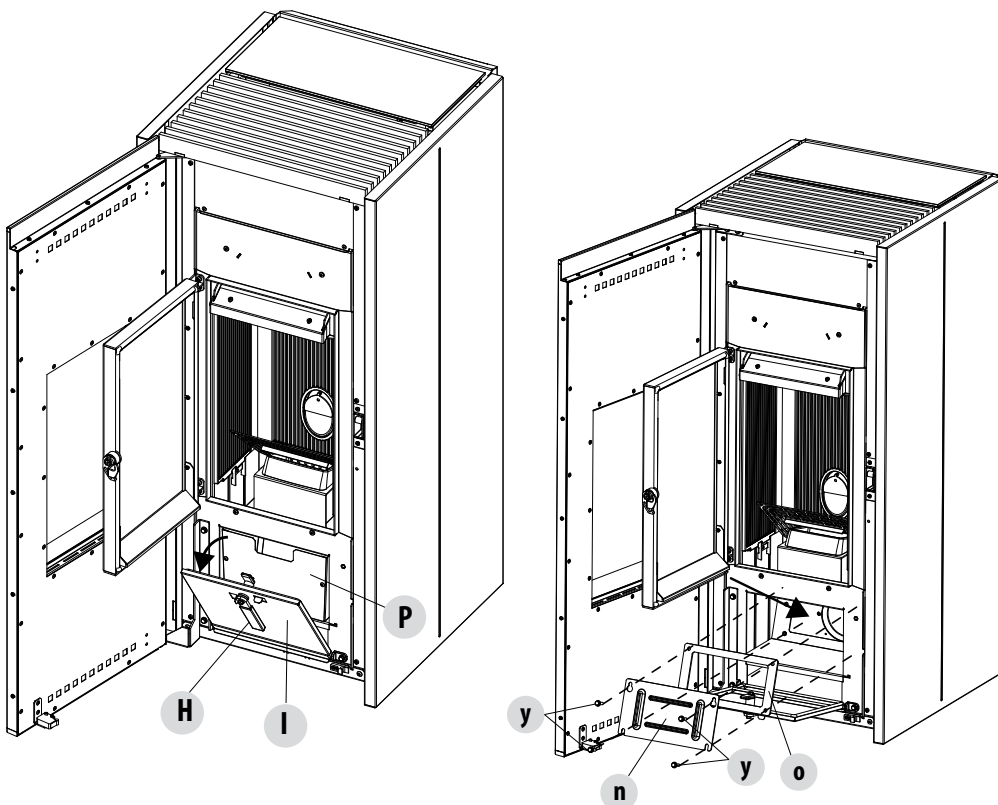
*Regelmäßige Reinigungen am Ende der Saison durch einen autorisierten und qualifizierten Techniker sind verpflichtend vorgeschrieben; bei dieser Gelegenheit auch die Dichtungen auswechseln lassen.*

#### REINIGUNG DES UNTEREN INNENBEREICHS

Um die Asche aus dem unteren Bereich zu beseitigen, müssen die Türen des Ofens geöffnet werden. Die Tür „I“ durch Drehen des Griffs „H“ öffnen und die Tür bis zur Basis der Struktur des Ofens begleiten.

Den Aschenkasten „P“ entfernen. Dann die vier Schrauben „y“ lockern und die Platte „n“ und die Dichtung „o“ herausnehmen. Mit der Staubsaugerdüse Asche und Ruß, die sich im unteren Wärmetauscher (Rauchgasabsauger), vom Pfeil angezeigt, angesammelt haben, absaugen.

Vor der Wiedermontage des Verschlusses „n“ empfehlen wir, die Dichtung „o“ auszuwechseln.

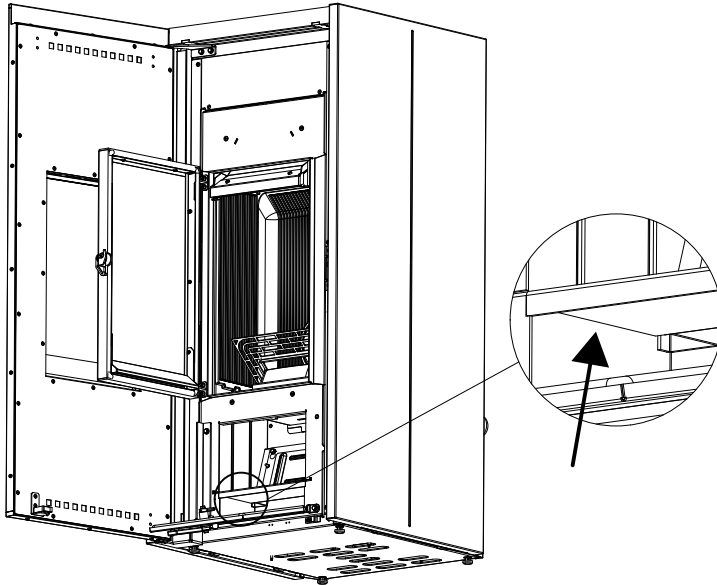


## 36-REINIGUNG

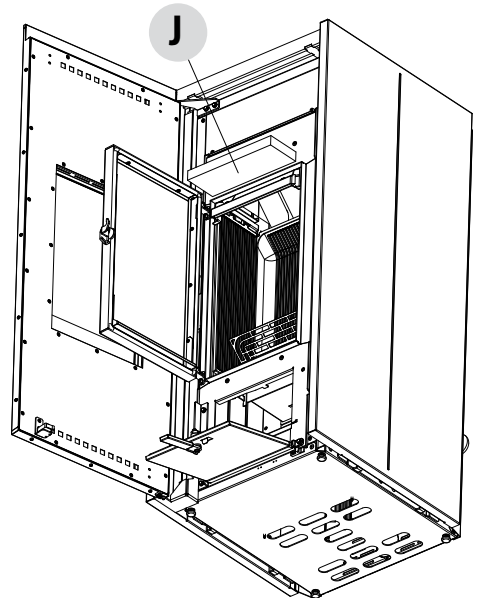
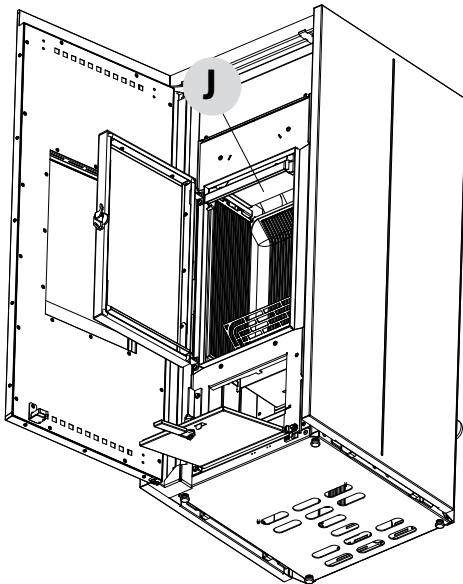
### REINIGUNG DES WÄRMETAUSCHERS

#### REINIGUNG OBERES FACH

Den oberen Wärmetauscher bei kaltem Ofen und ohne die betreffenden Verkleidungen reinigen. Nachdem der untere Reinigungsverschluss „n“ entfernt wurde (siehe voriger Absatz), mit einer starren Stange oder einer Flaschenbürste die Wände des Feuerraums abkratzen (siehe Pfeil), sodass die Asche in das untere Fach fällt.

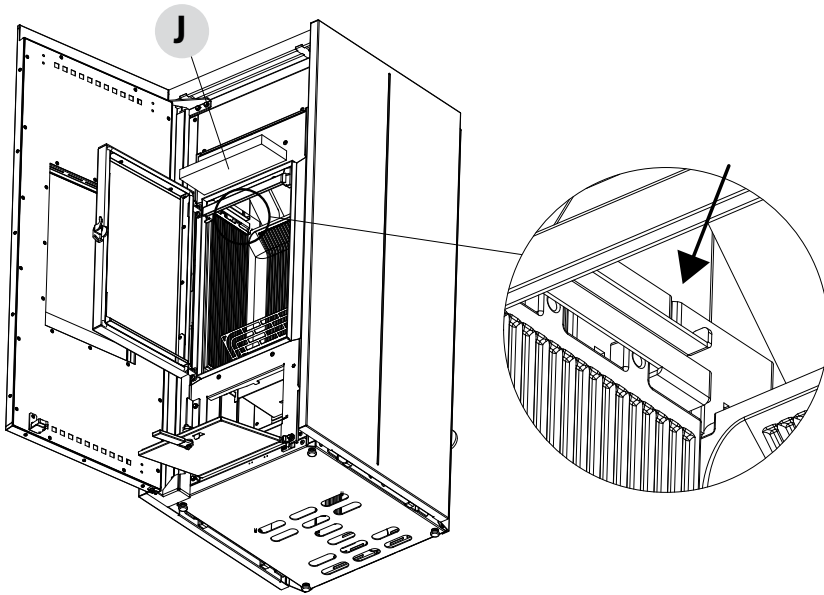


Dann das obere Teil aus Calorite „J“ herausnehmen, dazu die Brennkammertür öffnen und oben mit den Händen die Calorite-Platte „J“ nach oben anheben und nach rechts oder links neigen, um sie aus den Halterungen zu lösen, und herausnehmen.

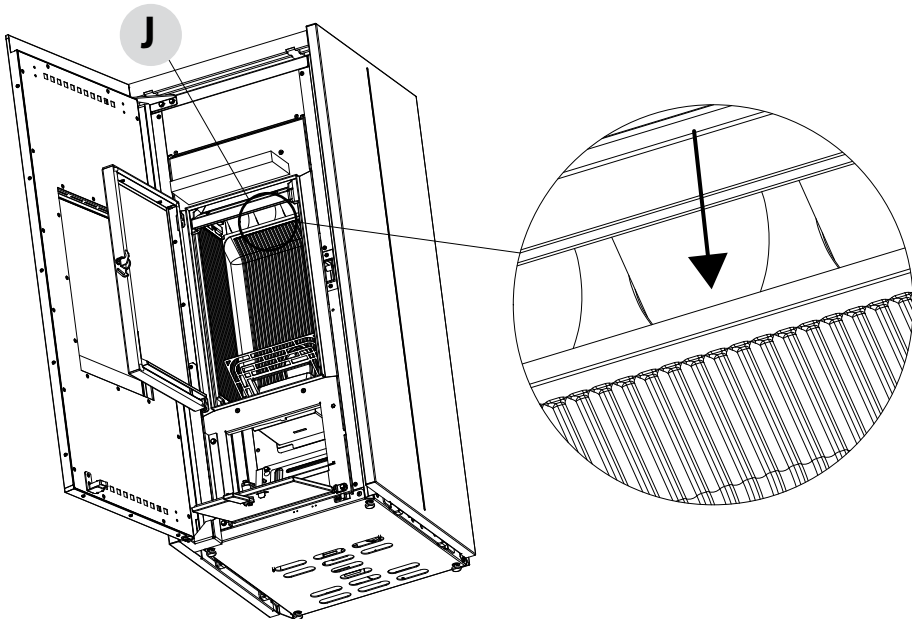


## 36-REINIGUNG

Mit einer starren Stange oder einer Flaschenbürste die Wände des Feuerraums (siehe Pfeile - jeweils rechts und links des Feuerraums) abkratzen, sodass die Asche in das Fach darunter fällt.



Mit der Staubsaugerdüse Asche und Staub, die sich über dem Wärmetauscher angesammelt haben, absaugen (siehe Pfeil). Anschließend auch den unteren Wärmetauscher noch einmal gründlich reinigen, ggf. die Dichtungen austauschen und alles wieder zusammenbauen.



## 36-REINIGUNG

### REINIGUNG DER RAUCHGASABZUGSANLAGE UND ALLGEMEINE KONTROLLE

Rauchgasabzugsanlage reinigen, insbesondere an den T-Stücken, den Bögen, sowie den eventuell vorhandenen horizontalen Abschnitten des Rauchgaskanals.

**Mit der Reinigung des Schornsteins muss ein qualifizierter Schornsteinfeger beauftragt werden.**

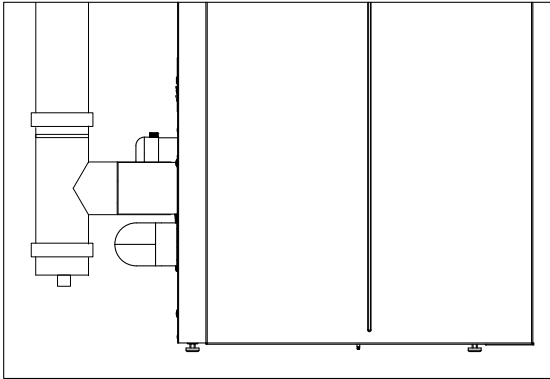
Dichtigkeit der Dichtungen aus Keramikfaser in der Tür des Ofens prüfen. Wenn erforderlich, neue Dichtungen für den Austausch beim Händler bestellen oder den ganzen Vorgang durch den autorisierten Kundendienst ausführen lassen.



#### **ACHTUNG:**

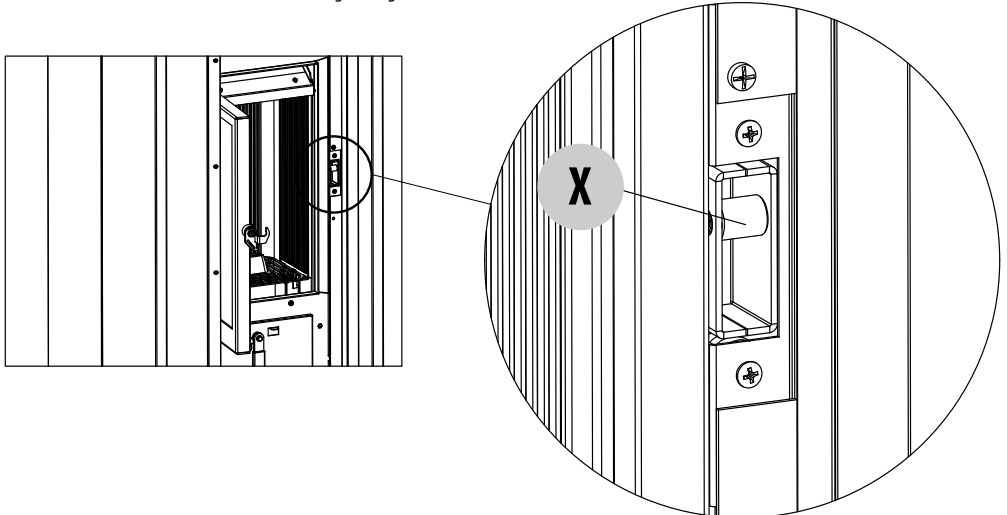
*Wie häufig die Rauchabzugsanlage zu reinigen ist, ist entsprechend des Gebrauchs des Ofens und der Art der Installation zu bestimmen.*

*Es wird empfohlen, die Wartung und die Reinigung am Saisonende dem autorisierten Kundendienst anzuvertrauen, da dieser nicht nur die oben genannten Arbeiten ausführt, sondern auch eine allgemeine Kontrolle aller Bauteile.*



### REGELMÄSSIGE ÜBERPRÜFUNG DER FUNKTIONSTÜCHTIGKEIT BEIDER TÜRSCHLIESSUNG

Sicherstellen, dass die Türschließung eine ausreichende Dichtheit gewährleistet (mit dem „Papierblatttest“), und dass der Verschlussriegel (X in der Abbildung) nicht über das Blech, auf dem er befestigt ist, hinausragt. Bei einigen Produkten muss die Verkleidung demontiert werden, um feststellen zu können, ob der Riegel bei geschlossener Tür übersteht.





## 36-REINIGUNG

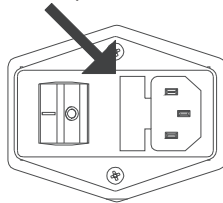
### AUSSERBETRIEBSETZEN (Saisonende)

Am Ende jeder Saison, bevor das Gerät abgeschaltet wird, wird empfohlen, den Pelletbehälter mithilfe eines Sauggerätes mit langem Schlauch, komplett zu leeren.

Es wird empfohlen, das unbenutzte Pellet aus der Brennkammer zu entfernen, da es Feuchtigkeit speichern kann. Etwaige Kanalisierungen für die Verbrennungsluft, die Feuchtigkeit in die Brennkammer bringen können, sind abzutrennen und vor allem sollte der Fachtechniker bei der jährlichen geplanten Wartung am Saisonende den Lack im Inneren der Brennkammer mit vorgesehenen Silikonlacken in Sprayform wieder auffrischen. Auf diese Weise wird der Lack die Innenteile der Brennkammer schützen und jede Art von Oxidation blockieren.

**Während seiner Stillstandszeit muss das Gerät vom Stromnetz getrennt werden. Aus Sicherheitsgründen empfehlen wir, besonders wenn Kinder im Haus sind, stets das Versorgungskabel abzuziehen.**

Wenn sich beim Wiedereinschalten nach Drücken des Hauptschalters an der Seite des Geräts das Display der Bedientafel nicht einschaltet,



könnte der Austausch der Sicherung erforderlich sein.

An der Seite des Geräts befindet sich unter der Steckdose ein Fach für die Sicherungen. Mit einem Schraubenzieher den Deckel des Sicherung-Halterungsfachs öffnen und im Bedarfsfall auswechseln (3,15 A verzögert) - von autorisiertem und qualifiziertem Personal ausgeführt.

### KONTROLLE DER INNEREN BAUTEILE

#### **ACHTUNG!**



**Die Kontrolle der elektromechanischen Bauteile darf ausschließlich von Fachpersonal mit den erforderlichen Kenntnissen im Bereich der Heiztechnik und Elektrik vorgenommen werden.**

Es wird empfohlen, diese Wartung jährlich durchzuführen (im Rahmen eines Wartungsvertrags), die eine Sicht- und Funktionskontrolle der inneren Bauteile umfasst. Nachstehend sind die Kontrollen bzw. Wartungsarbeiten zusammengefasst, die für einen einwandfreien Betrieb des Geräts unerlässlich sind.

	TEILE/INTERVALL	TÄGLICH	2-3 TAGE	7 TAGE	15/20 TAGE	1 JAHR
DURCH DEN BENUTZER	Brennschale	•				
	Aschenfach		•			
	Aschenkasten*			•		
	Glasscheibe		•			
	Luftfilter				•	
DURCH DEN QUALIFIZIERTEN TECHNIKER	Oberer Wärmetauscher					•
	Unterer Wärmetauscher					•
	Rauchgaskanal					•
	Dichtungen					•
	Batterie f. Fernbedienung					•
	Funktionstüchtigkeit der Türschliebung					•

\* Die Entleerung des Aschenkastens hängt von verschiedenen Faktoren ab (Pellet-Typ, Ofenleistung, Gebrauch des Ofens, Installationstyp ...). Ihre Erfahrung wird Ihnen die genaue Entleerungszeit zeigen.

## 37-DEFEKTE/URSACHEN/ABHILFE



### **ACHTUNG!**

*Sämtliche Reparaturen dürfen ausschließlich durch einen spezialisierten Techniker bei ausgeschaltetem Gerät und gezogenem Netzstecker erfolgen.*

STÖRUNG	MÖGLICHE URSACHEN	ABHILFEN
<b>Die Pellets gelangen nicht in die Brennkammer.</b>	Der Pelletbehälter ist leer.	Pelletbehälter füllen.
	Die Schnecke ist durch Späne blockiert.	Behälter entleeren und von Hand die Schnecke von den Spänen befreien.
	Getriebemotor defekt.	Getriebemotor ersetzen.
	Elektronische Steuerung defekt.	Platine ersetzen.
<b>Das Feuer geht aus oder das Gerät schaltet sich automatisch ab.</b>	Der Pelletbehälter ist leer.	Pelletbehälter füllen.
	Es werden keine Pellets zugeführt.	Siehe vorherige Störung.
	Der Sicherheitstemperaturfühler für die Pellet-Temperatur wurde ausgelöst.	Gerät abkühlen lassen, Thermostat zurücksetzen, damit die Blockierung aufgehoben wird, und das Gerät erneut zünden; wenn das Problem fortbesteht, technischen Kundendienst verständigen.
	Timer aktiviert.	Prüfen, ob die Timer-Einstellung aktiviert ist.
	Die Tür ist nicht richtig geschlossen oder die Dichtungen sind verschlissen.	Tür schließen und Dichtungen gegen neue Original-Dichtungen austauschen lassen.
	Ungeeignete Pellets	Pellets mit einer Pelletsorte, die vom Hersteller empfohlen wird, ersetzen.
	Ungenügende Pellet-Zuführung	Brennstoffzufuhr entsprechend den Hinweisen in der Anleitung kontrollieren lassen.
	Brennkammer verschmutzt.	Brennkammer entsprechend der Gebrauchsanweisung reinigen.
	Abzug verstopft.	Rauchgasleitung reinigen.
	Störung am Rauchgasgebläse.	Motor überprüfen und gegebenenfalls austauschen.

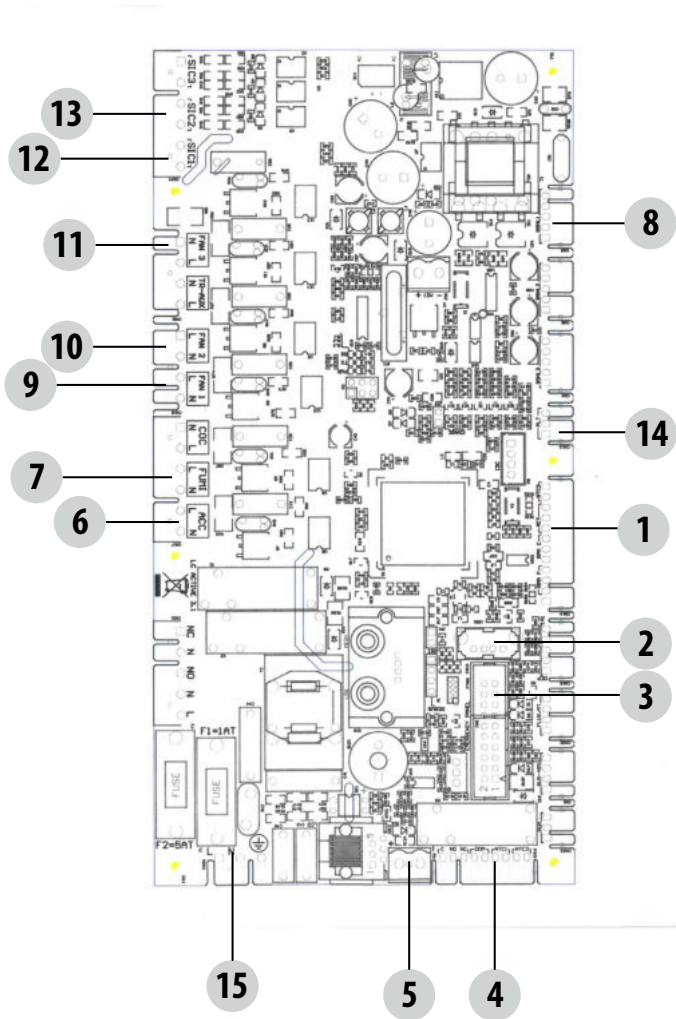
## 37-DEFEKTE/URSACHEN/ABHILFE

STÖRUNG	MÖGLICHE URSACHEN	ABHILFEN
<b>Das Gerät funktioniert einige Minuten und schaltet sich dann ab.</b>	Die Zündphase wurde nicht abgeschlossen.	Zündphase wiederholen.
	Zeitweiliger Stromausfall.	Neu einschalten.
	Rauchgasleitung verstopft.	Rauchgasleitung reinigen.
	Temperaturfühler sind defekt oder gestört.	Fühler prüfen und ersetzen.
<b>Die Pellets sammeln sich in der Brennschale an, die Glasscheibe der Tür verschmutzt und die Flamme ist schwach.</b>	Ungenügend Verbrennungsluft.	Sicherstellen, dass der Raum eine Zuluftöffnung hat und dass diese frei ist. Brennschale reinigen und sicherstellen, dass alle Löcher offen sind. Generalreinigung der Brennkammer und der Rauchgasleitung durchführen. Zustand der Türdichtungen prüfen.
	Pellets feucht oder ungeeignet.	Pelletsorte wechseln.
	Motor des Rauchgas-Absauggebläses defekt.	Motor überprüfen und gegebenenfalls austauschen.
<b>Der Motor des Rauchgas-Absauggebläses funktioniert nicht.</b>	Der Heizkessel wird nicht mit Spannung versorgt.	Netzspannung und Schutzsicherung kontrollieren.
	Der Motor ist defekt.	Motor und Kondensator überprüfen und gegebenenfalls austauschen.
	Die Platine ist defekt.	Platine ersetzen.
	Die Bedientafel ist defekt.	Bedientafel ersetzen.
<b>Das Konvektionsgebläse läuft ständig.</b>	Wärmefühler defekt oder beschädigt.	Funktionstüchtigkeit des Fühlers überprüfen und diesen gegebenenfalls austauschen.
	Gebläse defekt.	Einige Minuten abwarten und die Funktionstüchtigkeit des Motors überprüfen, eventuell auswechseln.
	Das Gerät hat noch nicht die Ausschalttemperatur erreicht.	Abwarten.

## 37-DEFEKTE/URSACHEN/ABHILFE

STÖRUNG	MÖGLICHE URSACHEN	ABHILFEN
<b>Das Gebläse schaltet sich nicht ein.</b>	Das Gerät hat die Temperatur nicht erreicht.	Abwarten.
<b>Die Fernbedienung funktioniert nicht.</b>	Batterie der Fernbedienung leer.	Batterien austauschen.
	Fernbedienung defekt.	Fernbedienung austauschen.
<b>Im Automatikbetrieb arbeitet das Gerät immer mit Höchstleistung.</b>	Raumthermostat steht auf höchster Leistungsstufe.	Temperatur der Fernbedienung neu einstellen.
	Temperaturfühler gestört.	Fühler überprüfen und gegebenenfalls austauschen.
	Bedientafel defekt oder gestört.	Bedientafel prüfen und gegebenenfalls austauschen.
<b>Das Gerät lässt sich nicht einschalten.</b>	Stromausfall.	Überprüfen, ob der Stecker eingesteckt ist und der Hauptschalter auf Position "I/ON" steht.
	Eingriff Sicherung infolge einer Störung.	Die Sicherung durch eine mit denselben Eigenschaften ersetzen (5x20 mm F 3.15A).
	Die Brennschale kontrollieren.	Brennschale gegebenenfalls von Verkrustungen bzw. unverbrannten Pelletrückständen reinigen.
	Kontrollieren, ob die Brennschale richtig eingesetzt ist.	Brennschale wieder richtig einsetzen.
	Kontrollieren, ob die Zündkerze sich erwärmt.	Prüfen und gegebenenfalls austauschen.
	Rauchabzug oder Rauchgasleitung verstopft.	Rauchgasabzug und/oder Rauchgasleitung reinigen.
	Zündkerze defekt.	Zündkerze auswechseln

## 38-PLATINE



SPANNUNGSFÜHRENDE  
ELEKTROKABEL

230V-STROMVERSORG  
UNGSKABEL VOR AUS-  
FÜHRUNG VON ARBEITEN  
AN DER ELEKTRIK VOM  
STROMNETZ TRENNEN.

### LEGENDE

- |   |                                    |
|---|------------------------------------|
| 1. ENCODER GEBLÄSE RAUCHGASE<br>ENCODER GETRIEBEMOTOR<br>DRUCKWANDLER | 8. SCHNECKE                        |
| 2. AKTUALISIERUNG DER SOFTWARE (USB)                                  | 9. LUFTGEBLÄSE 1                   |
| 3. NOT-BEDIENTAFEL  | 10. LUFTGEBLÄSE 2 (WENN VORHANDEN) |
| 4. RAUMFÜHLER/EXTERNER THERMOSTAT                                     | 11. LUFTGEBLÄSE 3 (WENN VORHANDEN) |
| 5. RAUCHGAS-TEMPERATURFÜHLER  | 12. THERMOSCHUTZSCHALTER TANK      |
| 6. ZÜNDKERZE  | 13. DRUCKWÄCHTER                   |
| 7. GEBLÄSE RAUCHGASE  | 14. SENSOR PELLETT (OPTION)        |
|   | 15. STROMVERSORGUNG DER KARTE      |

**Hinweis:** Die einzelnen Bauteile sind mit vorverdrahteten Verbindern versehen, von denen jeder eine andere Abmessung hat







**MCZ GROUP S.p.A.**

Via La Croce Nr. 8

33074 Vigonovo di Fontanafredda (PN) – ITALIEN

Telefon: 0434/599599 r.a.

Fax: 0434/599598

Internet: [www.mcz.it](http://www.mcz.it)

E-Mail: [mcz@mcz.it](mailto:mcz@mcz.it)