

JUSTUS

— PERFEKTE WÄRME —

D AT CH

Aufstell- und Bedienungsanleitung
für Festbrennstoffherd



JUSTUS
Rustico-50 2.0

CE

Inhaltsverzeichnis D / AT / CH

1. Symbolerklärung, Umweltschutz	3
1.1 Symbolerklärung	3
1.2 Umweltschutz	3
2. Produktübersicht und Bedienelemente	4
3. Bestimmungsgemäße Verwendung und Sicherheitshinweise	6
3.1 Bestimmungsgemäße Verwendung	6
3.2 Sicherheitshinweise	6
4. Angaben zum Gerät	8
4.1 Lieferumfang	8
4.2 Original Ersatzteile	8
4.3 Technische Daten	9
4.4 Grundeinstellung bei Prüfung nach EN 12815	9
4.5 Maßzeichnungen	10
5. Brennstoffe	11
5.1 Geeignete Brennstoffe	11
6. Schornsteinanlage und Zuluftbedingungen	12
6.1 Anschluss an den Schornstein/ Rauchrohranschluss	12
6.2 Abgasseitiger Anschluss	13
7. Installation und Inbetriebnahme	14
7.1 Aufstellung	14
7.2 Festbrennstoffherd ausrichten / Herdhöhe anpassen	14
7.3 Erstinbetriebnahme	15
8. Bedienung	16
8.1 Anheizen	16
8.2 Brennstoff nachlegen	17
8.3 Heizleistung anpassen	17
8.4 Heizen in der Übergangszeit	18
8.5 Kochen	18
8.6 Entschlacken und Entaschen	18

9. Reinigung, Wartung und Pflege	19
9.1 Pflege der Herdplatte	19
9.2 Aschenrost entaschen	19
9.3 Aschenkasten und Aschenraum	19
9.4 Feuerraum und Abgaswege	19
9.5 Herdplattenrahmen	20
9.6 Holzgriffe reinigen	20
9.7 Sichtscheiben der Feuerraumtür reinigen	20
9.8 Allgemeine Hinweise zu Reinigung und Pflege	20
10. Störungen beheben	21
11. Kundendienst	24
12. JUSTUS-Werksgarantie	25
13. Zulassungen	26
13.1 Einzuhaltende Richtlinien und Normen	26
14. Leistungserklärung	29
15. EU-Konformitätserklärung	30
16. CE-Kennzeichnung	30
17. Energielabel und Produktdatenblatt	31
18. Technische Dokumentation	31
19. Geräte-Kenndaten	32

1. Symbolerklärung, Umweltschutz

1.1 Symbolerklärung

Warnhinweise



Warnhinweise im Text werden mit einem Warndreieck gekennzeichnet. Zusätzlich kennzeichnen Signalwörter die Art und Schwere der Folgen, falls die Maßnahmen zur Abwendung der Gefahr nicht befolgt werden.

Die folgenden Signalwörter können in dem vorliegenden Dokument verwendet werden:

- **HINWEIS** bedeutet, dass Sachschäden auftreten können.
- **VORSICHT** bedeutet, dass leichte bis mittelschwere Personenschäden auftreten können.
- **WARNUNG** bedeutet, dass schwere bis lebensgefährliche Personenschäden auftreten können.
- **GEFAHR** bedeutet, dass schwere bis lebensgefährliche Personenschäden auftreten werden.



Wichtige Informationen ohne Gefahren für Menschen oder Sachen werden mit dem nebenstehenden Symbol gekennzeichnet. Sie werden durch Linien ober- und unterhalb des Texts begrenzt.

Wichtige Informationen

Symbol	Bedeutung
▶	Handlungsanweisung
→	Verweis auf eine Stelle im Dokument
•	Aufzählung/Listeneintrag
-	Aufzählung/Listeneintrag (2. Ebene)

1.2 Umweltschutz

Entsorgung der Verpackung

Die Verpackung schützt das Gerät vor Transportschäden. Dabei sind die Verpackungsmaterialien nach umweltverträglichen und entsorgungstechnischen Gesichtspunkten ausgewählt und somit recyclebar.

Der Holzanteil der Verpackung besteht aus unbehandeltem, trockenem Nadelholz und eignet sich daher ganz hervorragend als Brennholz (Anheizholz). Wir empfehlen den Holzanteil der Verpackung dementsprechend zu zerkleinern.

Die Rückführung der übrigen Verpackungsteile, wie Verpackungsbänder, PE-Beutel etc., in den Materialkreislauf spart Rohstoffe und verringert das Abfallaufkommen.

Ihr Fachhändler nimmt diese Verpackungsteile im Allgemeinen zurück.

Sollten Sie die Verpackungsteile selbst entsorgen, erfragen Sie bitte die Anschrift des nächsten Wertstoff- und Recycling-Centers!

Entsorgung des Gerätes nach Ablauf der Gerätelebensdauer

Soll das Gerät komplett entsorgt werden, so sprechen Sie dazu die lokalen Entsorgungsunternehmen an.

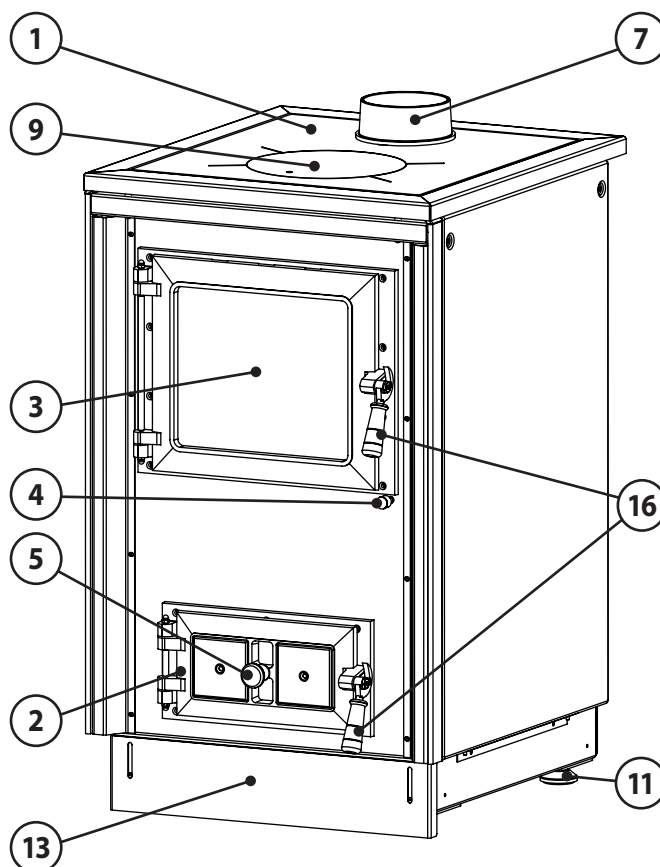
Der überwiegende Anteil der Gerätebestandteile kann aufgrund der verwendeten Materialien Stahlblech bzw. Gusseisen einer Wiederverwendung (Recycling) zugeführt werden.

Eine Übersicht der für die Gerätebestandteile verwendeten Materialien und deren korrekte Entsorgung entnehmen Sie bitte der nachfolgenden Tabelle:

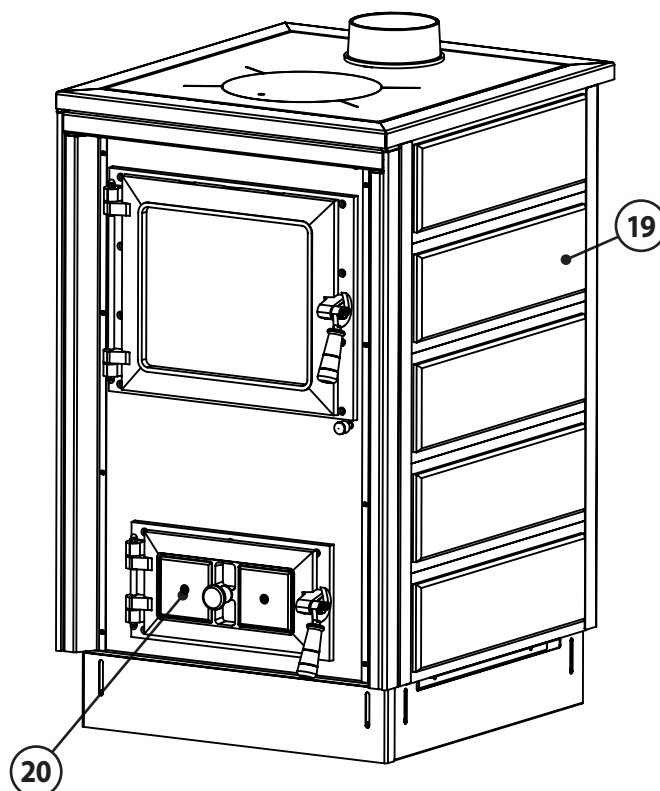
Gerätebestandteil	Material	Demontage	Entsorgung
Feuerraumauskleidung	Vermiculite	Entnehmen	Restmüll
	Feuerbeton	Entnehmen	Restmüll
Sichtscheibe	Glaskeramik	Halteschrauben lösen	Restmüll
Dichtungen	Glasfaser	Klebung bzw. Schraubung lösen	Künstliche Mineralfaser (KMF); lokale Entsorgungsmöglichkeit erfragen
Steinverkleidungen	Naturstein	Halteschrauben lösen	Bauschutt
Keramikverkleidungen	Keramik	Halteschrauben lösen	Bauschutt
Gerätekorpus	Stahlblech	-	Metallschrott
Gerätetür(en)	Gusseisen	Befestigungsschrauben lösen	Metallschrott
	Stahlblech	Befestigungsschrauben lösen	Metallschrott
Sonstige metallische Komponenten	Metall	Befestigungsschrauben lösen	Metallschrott
Elektro oder Elektronikkomponenten	-	Befestigungsschrauben lösen	Elektro-Altgeräte-Rücknahmesystem

1. Herdplatte
2. Aschentür / Aschenraum
3. Feuerraumtür / Feuerraum
4. Sekundärluftregler (eingeschoben = geöffnet)
5. Primärluftregler
6. Aschenkasten
7. Rohrstützen (nicht montiert, beiliegendes Zubehör)
8. Feueraumauskleidung
9. Herdplattendeckel
10. Verschlussdeckel
11. Gerätefuß, höhenverstellbar
12. Seitliche Sockelblende, verstellbar (2x, nicht montiert, beiliegendes Zubehör)
13. Verstellbare Sockelblende vorn (montiert)
14. Aschenrost
15. Herdplattenrahmen
16. Holzgriff
17. „Kalte Hand“ (ohne Abb.), zum Herausheben des Herdplattendeckels
18. Stahleinleger
19. Seitenverkleidung Speckstein (2 x 5 Steine)
20. Aschentür mit Specksteinplatten / Aschenraum

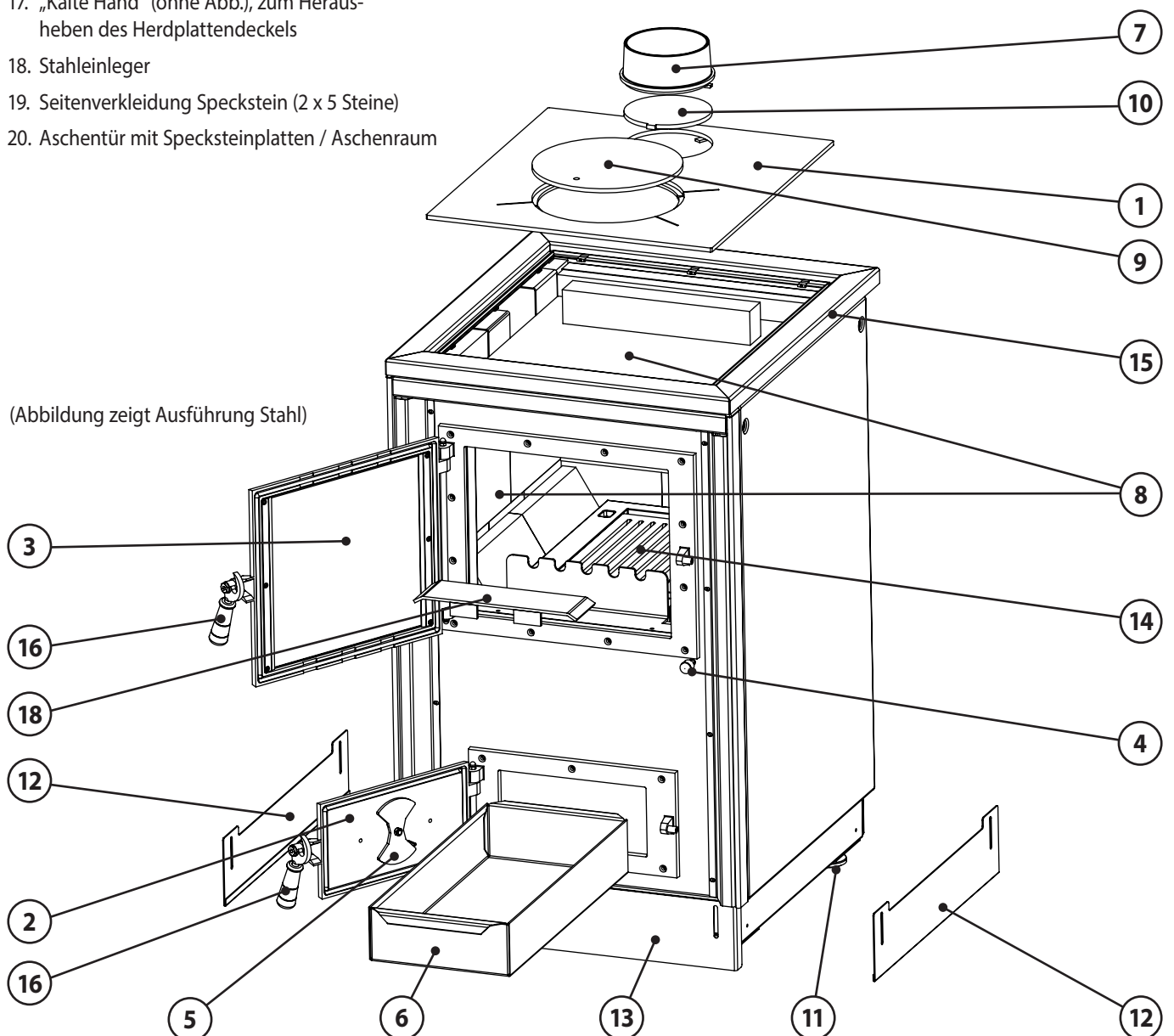
Ausführung Stahl:



Ausführung Speckstein:



1. Herdplatte
2. Aschentür / Aschenraum
3. Feuerraumtür / Feuerraum
4. Sekundärluftregler (eingeschoben = geöffnet)
5. Primärluftregler
6. Aschenkasten
7. Rohrstützen (nicht montiert, beiliegendes Zubehör)
8. Feueraumauskleidung
9. Herdplattendeckel
10. Verschlussdeckel
11. Gerätefuß, höhenverstellbar
12. Seitliche Sockelblende, verstellbar
(2x, nicht montiert, beiliegendes Zubehör)
13. Verstellbare Sockelblende vorn (montiert)
14. Aschenrost
15. Herdplattenrahmen
16. Holzgriff
17. „Kalte Hand“ (ohne Abb.), zum Herausheben des Herdplattendeckels
18. Stahleinleger
19. Seitenverkleidung Speckstein (2 x 5 Steine)
20. Aschentür mit Specksteinplatten / Aschenraum



3. Bestimmungsgemäße Verwendung und Sicherheitshinweise

3.1 Bestimmungsgemäße Verwendung

Bei der Aufstellung und dem abgasseitigen Anschluss sind die anwendbaren nationalen und europäischen Normen, örtliche und baurechtliche Vorschriften/Normen (z.B. DIN 18896, DIN 4705, DIN EN 13384, DIN 18160, DIN EN 1856-2, DIN EN 15287 u.a.) sowie feuerpolizeiliche Bestimmungen (z.B. FeuVo) zu beachten.


Das Gerät ist nur für die Wohnraumbeheizung zugelassen. Die Aufstellung beispielsweise in Garagen, Feuchträumen oder im Freien ist nicht zulässig.

Eine Abbrandperiode beträgt 1 Stunde, bei einer vorgeschriebenen Brennstoffmenge von 2,27 kg Holz.


Eine Streckung der Abbrandlänge durch größere Holzmengen ist nicht zulässig.

Diese Bedienungsanleitung macht Sie mit der Funktion und Handhabung des Festbrennstoffherdes vertraut und ist Bestandteil dieser Feuerstätte. Bewahren Sie die Bedienungsanleitung gut auf, damit Sie sich bei Beginn einer Heizperiode wieder über die richtige Bedienung informieren können.

Diese Feuerstätte darf nicht verändert werden! Der Erwerber und Betreiber eines Festbrennstoffherdes ist verpflichtet, sich an Hand dieser Anleitung über die richtige Handhabung zu informieren. Unsere Gewähr für eine einwandfreie Funktion erlischt sofort, wenn die nachfolgenden Richtlinien und Anweisungen nicht beachtet werden. Wir danken für Ihr Verständnis!

	<p>WARNUNG! Verletzungsgefahr durch heiße Abgase</p> <p>Der Festbrennstoffherd darf nur betrieben werden, wenn Herdplattendeckel (9) und Verschlussdeckel (10) ordnungsgemäß eingesetzt sind und dicht aufliegen!</p>
---	---

3.2 Sicherheitshinweise

	<p>VORSICHT! Verletzungsgefahr durch heiße Geräteteile</p> <p>Oberflächen, Feuerraumtüren, Bediengriffe, Rauchrohr und Sichtscheibe werden im Betrieb heiß. Zum Betätigen der Bedienelemente Bedienhandschuh verwenden.</p>
---	---

• Produktsicherheit

Dieses Gerät ist nach dem aktuellen Stand der Technik und anerkannten sicherheitstechnischen Vorgaben konstruiert und gefertigt.

Dennoch ist nicht auszuschließen, dass während des Betriebes Personen- und Sachschäden auftreten können.

Verwenden Sie das Gerät deshalb sicherheits- und gefahrenbewusst, nur seiner Bestimmung entsprechend und ausschließlich in einwandfreiem, unbeschädigten Zustand!

• Einweisung

Der Installateur Ihres Gerätes weist Sie ausführlich in die Funktionsweise, die sichere und sachgerechte Bedienung ein und gibt Ihnen Tipps zum richtigen und umweltschonenden Heizen mit dem Gerät.

▶ Lassen Sie sich die technischen Dokumente des Gerätes sowie alle Zubehörteile aushändigen.

• Verhalten im Notfall

Bringen Sie sich nicht selbst in Lebensgefahr. Wenn ohne Gefährdung der eigenen Person möglich:

▶ Warnen Sie andere Personen und fordern Sie sie zum Verlassen des Gebäudes auf.

▶ Nehmen Sie das Gerät umgehend außer Betrieb.

• Brandgefahr

▶ Platzieren oder lagern Sie keine brennbaren Materialien oder Flüssigkeiten in der unteren Schublade, bzw. auf oder neben dem Gerät.

▶ Platzieren Sie keine brennbaren Gegenstände (z.B. Teppiche, Möbelstücke, Pflanzen o.ä.) im Bereich der Feuerraumöffnung.

▶ Das Gerät muss unter Einhaltung der vorgeschriebenen Sicherheitsabstände aufgestellt werden.

• Gefahr durch unzureichende Verbrennungsluftzufuhr

▶ Stellen Sie eine ausreichende Versorgung des Aufstellungsraumes mit Verbrennungsluft während des Betriebes des Gerätes sicher. Dies gilt auch für den zeitgleichen Betrieb des Gerätes mit weiteren Wärmezeugern.

3.2 Sicherheitshinweise (Fortsetzung)

• Schäden durch Bedienfehler

Fehlerhafte Bedienung kann zu Personen- und/oder Sachschäden führen! Der Heizbetrieb ist nur mit geschlossener **Feuerraumtür (3)** gestattet!

- ▶ Sorgen Sie dafür, dass Kinder das Gerät nicht unbeaufsichtigt bedienen oder zum Spielen verwenden.
- ▶ Stellen Sie sicher, dass nur Personen zu dem Gerät Zugang haben, die auch zu sachgerechter Bedienung in der Lage sind.
- ▶ Nur erlaubte Brennstoffe verwenden.
- ▶ Benutzen Sie zum Anheizen niemals brennbare Flüssigkeiten!
- ▶ Schließen Sie niemals alle Luftschieber, so lange der Festbrennstoff-Herd noch in Betrieb ist!
Es besteht Verpuffungsgefahr durch Entzündung unverbrannter Brenngase!
- ▶ Die **Feuerraumtür (3)** darf nur zur Brennstoffaufgabe geöffnet werden.



HINWEIS:

Beim Öffnen der **Feuerraumtür (3)** kann es durch Fehlbedienung oder bei mangelndem Förderdruck zu Rauchaustritt kommen:
Vor dem Öffnen der **Feuerraumtür (3)** zur Brennstoffaufgabe dürfen im Feuerraum keine Flammen mehr sichtbar sein, d.h. es darf nur noch ein Glutbett im Feuerraum vorhanden sein.

Es ist unbedingt darauf zu achten, dass die **Feuerraumtür (3)** stets nur allmählich, also erst nur einen Spalt weit und erst nach einigen Sekunden anschließend vollständig geöffnet werden darf!

- ▶ Keine Blechdosen oder ähnliche Behälter in den Feuerraum legen - Explosionsgefahr!
- ▶ Niemals ein Kaminfeuer mit Wasser löschen!

• Verletzungsgefahr durch heiße Geräteteile

Während des Betriebes sind Oberflächen, Feuerraumtür, Bedienelemente, Sichtscheiben und Rauchrohre sehr heiß.

- ▶ Zum Öffnen und Schließen der **Feuerraumtür (3)**, beim Aufgeben von Brennstoff und der Bedienung der Luftschieber Schutzhandschuh verwenden.
- ▶ Kinder niemals mit dem in Betrieb befindlichen Gerät unbeaufsichtigt lassen!

• Verletzungsgefahr beim Kochen / Kochfläche



WARNUNG!

Gefahr von Verbrennungen

Keine brennbaren oder entzündlichen Gegenstände, die bei Inbetriebnahme des Gerätes eine Gefahr auslösen könnten, auf der Herdplatte abstellen!

Überhitzte Fette und Öle können sich selbst entzünden. Speisen mit Fetten und Ölen, z.B. Pommes Frites, nur unter ständiger Aufsicht zubereiten!

Entzündete Fette und Öle niemals mit Wasser löschen!

- ▶ Deckel auflegen und Topf von der heißen Herdplatte ziehen!

• Bauseitige Voraussetzungen, Installation und erste Inbetriebnahme

Für den Betrieb des Gerätes gelten örtlich spezifische feuerpolizeiliche und baurechtliche Vorschriften, deren Einhaltung Grundvoraussetzung für einen ordnungsgemäßen Betrieb des Gerätes sind.

- ▶ Das ordnungsgemäß installierte Gerät muss durch eine genehmigungspflichtige Behörde, z.B. Bezirks-Schornsteinfeger, abgenommen werden.
- #### • Reinigung, Wartung und Störungsbehebung
- ▶ Gerät regelmäßig reinigen.
 - ▶ Reinigung und Wartung durch zugelassenen Fachbetrieb.
 - ▶ Verwenden Sie ausschließlich JUSTUS Original-Ersatzteile und Original-Zubehör.

4. Angaben zum Gerät

4.1 Lieferumfang

- ▶ Prüfen Sie den Lieferumfang bei Erhalt auf Vollständigkeit und Unversehrtheit.
 - Palette mit Festbrennstoffherd (siehe auch S. 4 und 5)
 - Handschuh, Bedienungsanleitung und zweites Typenschild (ohne Abb.)
 - „Kalte Hand“ zum Abnehmen des Herdplattendeckels (ohne Abb.)
 - Aschenkasten
 - Rauchrohrstutzen



Zweites Typenschild bitte sorgfältig aufbewahren!

4.2 Original Ersatzteile

Verwenden Sie ausschließlich Original-Ersatzteile.

Ersatzteile anderer Hersteller sind durch JUSTUS nicht geprüft und daher nicht freigegeben.

Nicht freigegebene Ersatzteile verändern möglicherweise die konstruktiv vorgegebenen Eigenschaften des Gerätes und führen somit zur Beeinträchtigung der Sicherheit und zum Verlust der Zulassung. Dies kann bei einem eventuellen Schadensfall versicherungsrechtliche Konsequenzen haben.

Die Artikelnummern der Originalersatzteile finden Sie unter www.oranier-kundendienst.com.

4.3 Produktbeschreibung

Gerät:

Das Gerät ist für Verfeuerung von festen Brennstoffen (Holz) in periodischen Abständen konstruiert. Es ist zum Kochen in Haushalten oder zum Beheizen des Raumes, in dem es installiert ist, bestimmt. Das Gerät ist von oben an den Schornstein anschließbar.

Die Regelung der Primärluftzufuhr erfolgt über eine Luftrosette. Durch die Luftrosette kann die Primärluftzufuhr stufenlos reguliert und damit die Brenngeschwindigkeit des Brennstoffs (=Leistung des Gerätes) angepasst werden.

Die Sekundärluftzufuhr wird durch eine in der Herdfront integrierte Regulierungsstange (**Sekundärluftregler (4)**) geregelt.

Das Gerät arbeitet raumluftabhängig. Festbrennstoffherde dieser Bauart arbeiten im Konvektionsbetrieb, d. h. die Umgebungsluft wird von den im Festbrennstoffherd enthaltenen Konvektionsschächten angesaugt, stark erwärmt und wieder an den Wohnraum bzw. an Backraum und Herdplatten abgegeben.

Feuerraumauskleidung (8):

Der Feuerraum ist mit Schamottesteinen ausgekleidet. Diese dienen dem Hitzeschutz und zur Abgaslenkung. Im Betrieb können an diesen Bauteilen Risse entstehen. Ursache dafür sind insbesondere:

- Hohe Temperaturunterschiede
- Stoßbeanspruchung bei Brennstoffaufgabe
- Wärmedehnung durch übermäßige Erhitzung.

Oberflächenrisse sind zunächst unbedenklich. Erst wenn der darunterliegende Metallkorpus freiliegt, muss ein Austausch der Schamottesteine erfolgen.



WARNUNG!

Brandgefahr durch Verwendung nicht originaler Ersatzteile

Durch Verwendung von Feuerraumauskleidungen mit falschen Wärmeeigenschaften kann es zu Überhitzung umgebender Wände und Einrichtungsgegenstände kommen!

Verwenden Sie daher ausschließlich Original-Ersatzteile!

Die **Feuerraumauskleidung (8)** unterliegt nicht der Werksgarantie. Ein Betrieb des Gerätes ohne montierte Heizgasumlenkungen ist nicht zulässig, weil das Gerät überhitzen kann und die Emissionen stark ansteigen.



Achten Sie darauf, das Heizmaterial möglichst vorsichtig in den Feuerraum einzulegen, um Beschädigungen an der **Feuerraumauskleidung (8)** zu vermeiden!

4.4 Technische Daten

Eigenschaft	Einheit	Wert
Festbrennstoffherd Typ:		Rustico-50 2.0
Bauart:		2
Nennwärmeleistung:	kW	7,0
Energieeffizienzklasse:		A
Energieeffizienzindex EEI:		101
Wirkungsgrad	%	≥ 75
Raumheizvermögen DIN 18893 max.	m ³	144
Höhe (einstellbar):	mm	860 - 900*
Breite Stahl / Stein:	mm	515 / 530
Tiefe:	mm	575
Füllöffnung (Breite / Höhe):	mm	250 / 305
Max. Scheitholzlänge:	cm	35
Gewicht Stahl / Stein:	kg	119 / 150
Für Dauerbetrieb geeignet:		ja
Abgasmassenstrom:	g/s	7,2
Förderdruck bei Nennwärmeleistung (NWL):	Pa	11,0
Abgastemperatur am Stutzen:	°C	310
Zugelassene Brennstoffe:		- Scheitholz - Holzbriketts
Abgang oben (Hinterkante bis Mitte Stutzen):	mm	140
Abgang oben (Boden bis Oberkante Stutzen):	mm	910 - 960*
Ø Rauchrohranschluss	mm	120

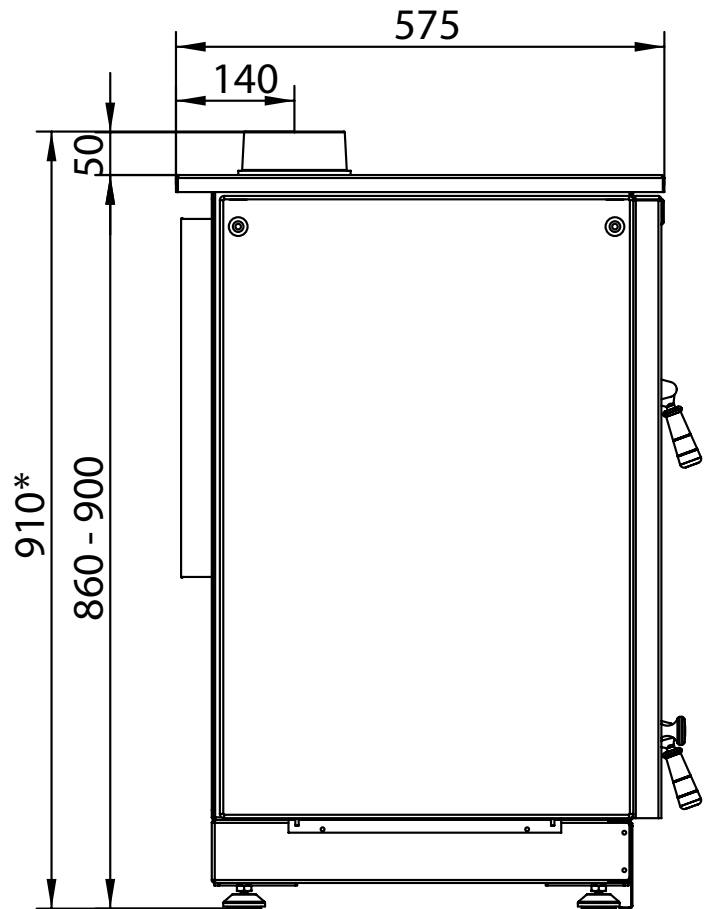
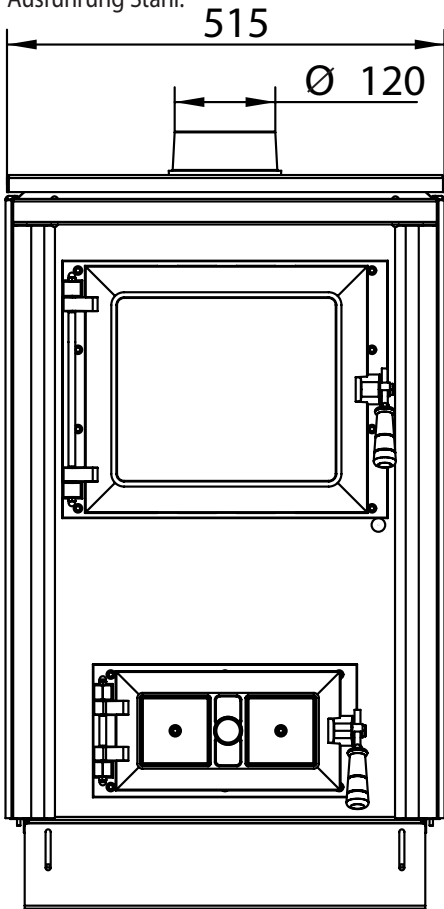
*Maß ist abhängig von eingestellter Herdhöhe (860-900 mm)

4.5 Grundeinstellung bei Prüfung nach EN 12815

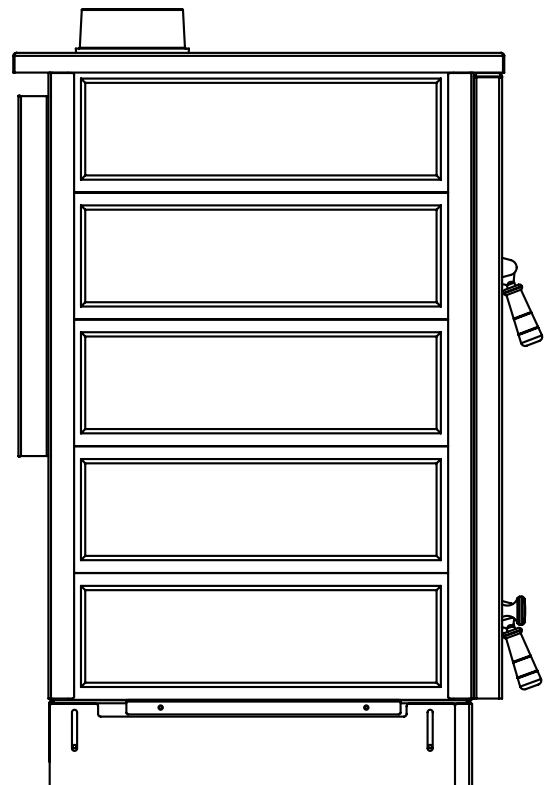
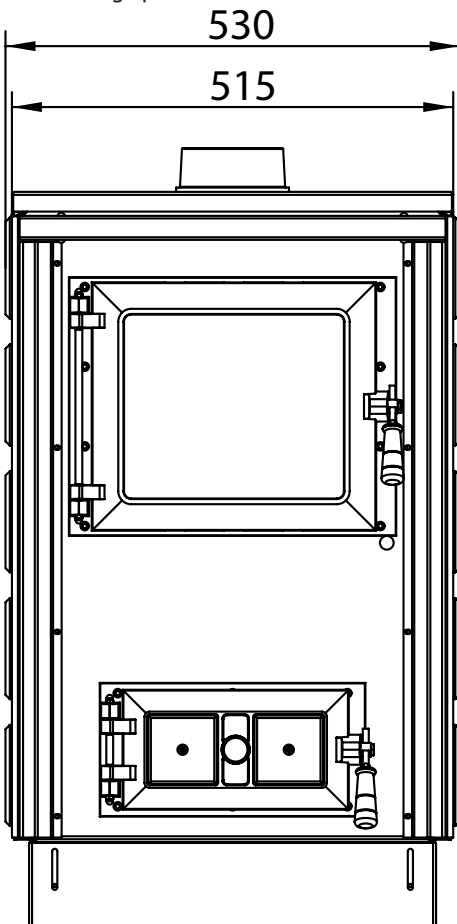
Buche Scheitholz:	
Scheitlänge:	25 cm
Förderdruck:	11 Pa
Primärluft:	geschlossen
Sekundärluft:	geöffnet
Aufgabemenge:	2,27 kg

4.6 Maßzeichnungen

Ausführung Stahl:



Ausführung Speckstein:



5. Brennstoffe

5.1 Geeignete Brennstoffe

Das Gerät ist zur Verbrennung von naturbelassenem Scheitholz und Holzbriketts geeignet.

Klassisches Kaminholz ist Buche. Diese Holzart hat den höchsten Heizwert und verbrennt sauber, sofern sie trocken gelagert wurde.

Brennholz sollte in jedem Fall für mindestens 2 Jahre an einem trockenen Platz gelagert werden. Brennholz mit einem Durchmesser von mehr als 15 cm muss gespalten werden.

Ziel der Lagerung ist eine Verringerung des Wassergehaltes auf weniger als 20% Holzfeuchte, bezogen auf das Gewicht des getrockneten Holzes.



Beim Verfeuern von nicht ausreichend getrocknetem Brennholz wird keine ausreichende Feuerraumtemperatur erzielt. Der Festbrennstoffherd „zieht“ nicht. Auch äußerlich trocken wirkendes Brennholz kann im Innern noch hohe Restfeuchte aufweisen.

Nicht verbrannt werden dürfen:

- Feuchtes oder mit Holzschutzmitteln behandeltes Holz
- Feinhackschnitzel
- Papier und Pappe (außer zum Anzünden)
- Rinden oder Spanplattenabfälle
- Kunststoffe oder sonstige Abfälle

6. Schornsteinanlage und Zuluftbedingungen

Der Schornstein hat die Aufgabe, die bei der Verbrennung entstehenden Abgase durch den thermischen Auftrieb nach außen zu führen. Dabei wird gleichzeitig die benötigte Verbrennungsluft von Außen in den Aufstellungsraum und von dort in den Feuerraum der Feuerstätte gebracht.

Indem mehr oder weniger Verbrennungsluft an den Verbrennungsprozess herangeführt wird, bestimmt die Stärke des Förderdrucks („Schornsteinzug“) die Feuerungsleistung.

Der Förderdruck wird zunächst durch die wirksame Höhe des Abgassystems (Schornsteinfüttermitte bis Schornsteinmündung) und die Differenz zwischen Abgastemperatur am Ofenausgang und der Temperatur am Schornsteinkopf bestimmt.



Je heißer die Abgase und je höher der Schornstein, um so größer der Förderdruck.

Dem entgegen wirken vor allem Druckverluste im Gerät, der Rauchrohrführung sowie in der Verbrennungsluftzuführung.

Das Gerät ist für einen Förderdruck von 11 Pa ausgelegt. Dies ist ein typischer Wert eines gemauerten Schornsteins mit 6 Meter wirksamer Höhe. Bei einer Abweichung von mehr als 25% kann es zu Funktionsstörungen im Heizbetrieb kommen:

Bei zu geringem Förderdruck können Abgase in den Aufstellungsraum entweichen.

- ▶ Schornstein verlängern oder sanieren.

Bei zu hohem Förderdruck kann das Gerät überhitzen und dabei dauerhaft beschädigt werden („Schmiedefeuer-Effekt“).

- ▶ Nebenluftvorrichtung oder Drosselklappe einbauen.

Ihr Schornsteinfeger kann Ihnen Auskunft über den in Ihrem Schornstein vorhandenen Förderdruck geben.

- ▶ Bei auftretenden Anheiz-Problemen mit einer erhöhten Kleinholzmenge und angelehnter **Feuerraumtür (3)** unter Aufsicht anheizen.

6.1 Anschluss an den Schornstein / Rauchrohranschluss

Der in der Anleitung beschriebene Festbrennstoffherd entspricht der „Bauart 2 - nicht selbstschließende Feuerraumtür“.

Eine Mehrfachbelegung ist nicht zulässig!

Zum Anschluss an den Schornstein muss ein Rauchrohr \varnothing 120 mm aus 2 mm dickem Stahlblech verwendet werden. Das Rauchrohr muss zum Schornstein leicht ansteigen, zumindest aber waagrecht verlaufen.

Alle Verbindungen vom Festbrennstoffherd zum Schornstein müssen stabil, fest, dicht und spannungsfrei sein.

Achten Sie darauf, daß das Rauchrohr nicht in den freien Querschnitt des Schornsteins hineinragt.

Wir empfehlen die Verwendung eines Mauerfutters. Das Rauchrohr muss zum Schornstein leicht ansteigend, zumindest aber waagrecht verlaufen.

Die **Feuerraumtür (3)** muss nach der Brennstoffaufgabe umgehend geschlossen werden, damit eine Beeinflussung des Zugs (Förderdruck) und die damit verbundenen Gefahren und Beeinträchtigungen für mitangeschlossene Feuerstätten vermieden werden.

Die Ausführung und der Zustand des zum Anschluss vorgesehenen Schornsteins trägt maßgeblich zur einwandfreien Funktion des Festbrennstoffherdes bei.



Versehen Sie den Rauchrohranschluss zum Schornstein mit einer Reinigungsöffnung, um Rauchrohr und Abgaskanäle leichter reinigen zu können.



Bitte beachten Sie bei der Aufstellung des Herdes die örtlichen baurechtlichen und baupolizeilichen Vorschriften!

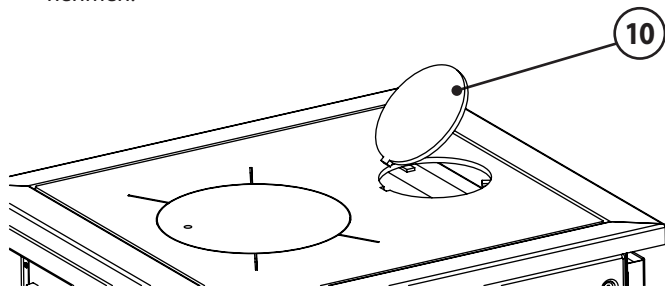
Es ist daher zweckmäßig, den Herd von einem Fachmann aufstellen zu lassen und vorher den Schornsteinfeger um Rat zu fragen.

Durch den Schornsteinfeger ist zu bestätigen, dass die für die Verbrennung benötigte Luftmenge, insbesondere bei fugendichten Fenstern und Türen, ausreichend ist.

Die abgesaugte Luftmenge durch Dunstabzugshauben mit Abluftbetrieb ist zu berücksichtigen; Fensterkippshalter werden empfohlen.

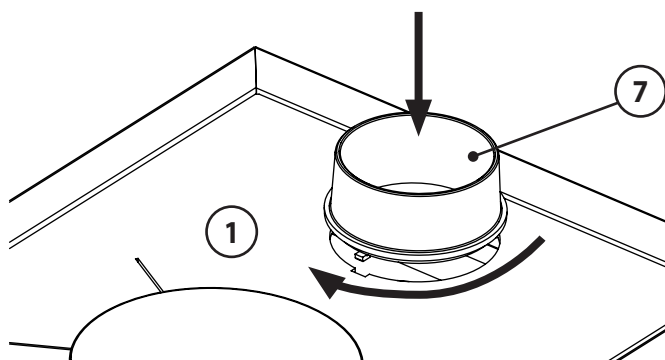
6.2 Abgasseitiger Anschluss

- Entfernen Sie den **Verschlussdeckel (10)**, in dem Sie ihn erst leicht nach unten drücken und anschließend nach oben abnehmen.



Montieren Sie nun den im Zubehör befindlichen **Rohrstutzen (7)** in der **Herdplatte (1)**:

- **Rohrstutzen (7)** mit den beiden Verschlussclips an der Unterseite in die Aussparungen der Öffnung in der **Herdplatte (1)** einsetzen und **Rohrstutzen (7)** von Hand verdrehen (Bajonettverschluss).




7. Installation und Inbetriebnahme

7.1 Aufstellung

Aufstellort im Aufstellungsraum:

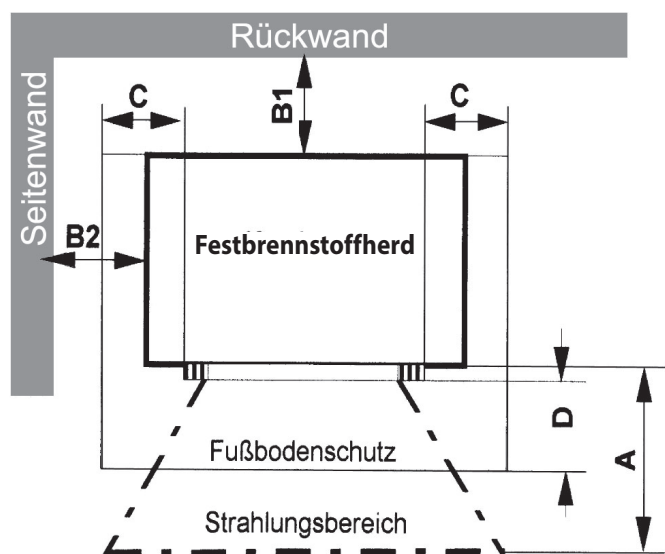
Aus Brandschutzgründen sind rund um das Gerät Sicherheitsabstände festgelegt, die unbedingt eingehalten werden müssen!

- ▶ Halten Sie den Bereich der Sicherheitsabstände frei von brennbaren Materialien und Gegenständen, wie z.B. Teppichen, Möbelstücken, Pflanzen o.ä.
- ▶ Der Bereich rund um die Anschlussöffnung in der Wand zum Schornstein muss frei sein von brennbaren und temperaturempfindlichen Materialien.



**WARNUNG!
Brandgefahr**

Diese Feuerstätte muss auf einer nichtbrennbaren Unterlage aus mindestens 0,75 mm dickem Blech, Fliesen, o. ä. stehen. Die überstehenden Maße dieser Unterlage müssen von der Aschentüröffnung aus mindestens 750 mm nach vorn und mindestens 200 mm seitlich der Feuerraumöffnung betragen.



Nicht zu unterschreitende Mindestabstände:

A: 85 cm im Strahlungsbereich der Scheibe
B1: 25 cm Wand-/Möbelabstand hinten
B2: 20 cm Wand-/Möbelabstand seitlich, links und rechts
C: 30 cm Bodenschutz seitlich der Füllöffnung
D: 50 cm Bodenschutz vor der Füllöffnung
Hängeschränke über dem Herd müssen wenigstens 85 cm Abstand zur Herdplatte haben.

Hintere (B1) und seitliche (B2) Mindestabstände sowie Mindestabstand im Strahlungsbereich der Sichtscheibe sind auch auf dem Typenschild des Gerätes angegeben.

Bei der Ausführung des Rauchrohres ist darauf zu achten, dass das Rauchrohr an jeder Stelle min. 45 cm von brennbaren Gegenständen oder tragenden Wänden entfernt sein muss. Dies erfordert unter Umständen einen größeren Wandabstand des Gerätes, als oben angegeben ist.

Die Mindestabstände beziehen sich auf brennbare oder tragende Wände. In anderen Fällen können die Wandabstände verringert werden.

Bei **hochwärmedämmten Wänden** mit einem U-Wert <0,4 W/(m²·K) vergrößert sich gemäß DIN 18896 der erforderliche Mindestabstand zwischen Gerät und Wand um 5 cm.

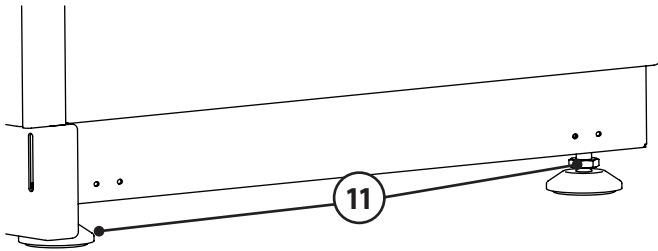
Bei sehr wandnaher Aufstellung kann es zu Pyrolysespuren an der Wand kommen.

7.2 Festbrennstoffherd ausrichten / Herdhöhe anpassen

Mit den 4 **höhenverstellbaren Gerätefüßen (11)** ist ein Ausgleichen von Unebenheiten der Aufstellungsfläche sowie eine höhengleiche Integration (Höhenanpassung / 860 - 900 mm) möglich.

Durch Entfernen der **höhenverstellbaren Gerätefüße (11)** kann die Herdhöhe bei Bedarf bis auf 850 mm reduziert werden!

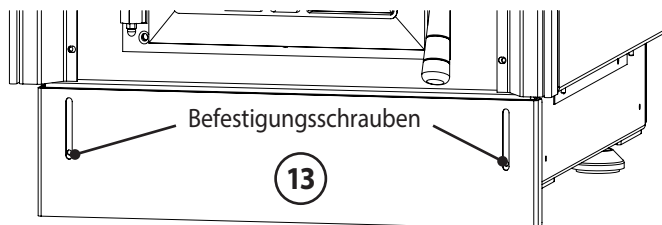
- ▶ Verwenden Sie zum Verstellen einen Gabelschlüssel SW 17 (nicht im Lieferumfang enthalten).



Beachten Sie bei einer Höhenverstellung bzw. einem Niveaueingleich, dass sich die Höhe des Rauchrohranschlusses ebenfalls ändert!

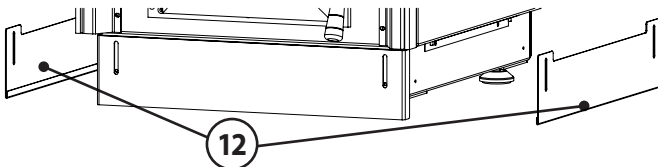
Die vordere verstellbare **Sockelblende (13)** bietet die Möglichkeit einer Höhenanpassung (Verstellbereich max. 40 mm)

- ▶ Lösen Sie dazu die beiden Befestigungsschrauben und fixieren Sie die vordere verstellbare **Sockelblende (13)** in der erforderlichen Höhe.



Soll der Festbrennstoffherd freistehend aufgestellt werden, besteht die Möglichkeit, die als Zubehör beiliegenden seitlichen verstellbaren Sockelblenden (12) anzubringen.

- ▶ Befestigen Sie die beiden **seitlichen verstellbaren Sockelblenden (12)** mit jeweils 2 Schrauben am Sockel.



7.3 Erstinbetriebnahme

Voraussetzung:

Die Ofenanlage entspricht den geltenden Vorschriften und ist durch eine genehmigungspflichtige Behörde (z.B. Bezirks-Schornsteinfeger) abgenommen worden.

- ▶ Entnehmen Sie vor dem ersten Anheizen bitte alle Dokumente und Zubehörteile aus dem Feuerraum und dem **Aschenkasten (6)**.
- ▶ Entfernen Sie alle Aufkleber rückstandsfrei von der Sichtscheibe.

Die erste Inbetriebnahme

Der Speziallack des Gerätes wird erst bei der ersten Inbetriebnahme des Gerätes ausgehärtet. Dabei wird der Lack zunächst plastisch weich, bis er nach dem Abkühlen des Gerätes seine Endfestigkeit erreicht.

Beachten Sie daher folgendes:

- ▶ Vergewissern Sie sich vor der ersten Inbetriebnahme, dass sich keine Gegenstände (Kleinteile, Verpackungsmaterial, Schutzhandschuh) mehr im **Aschenkasten (6)** oder in den Abgaswegen des Gerätes befinden.
- Während des Einbrennens des Speziallacks sollten die Lackflächen nicht berührt werden. Insbesondere beim ersten Nachlegen mit Brennstoffen ist darauf zu achten, dass es mit dem Schutzhandschuh zu keinem Abrieb unterhalb des Feuerraumtürgriffes kommt.
- Die lackierte **Herdplatte (1)** vor der ersten Inbetriebnahme **nicht** reinigen! Die **Herdplatte (1)** ist gestrahlt und mit einem hoch hitzebeständigen Speziallack beschichtet, dessen Metallpigmente sich bei der ersten Inbetriebnahme des Herdes durch die Temperatureinwirkung mit der **Herdplatte (1)** verbinden.
- ▶ Lehnen Sie die **Feuerraumtür (3)** beim ersten Anheizen (unter Aufsicht!) nur an. Durch das Erweichen und spätere Aushärten des Lackes kann es zum Verkleben der Türdichtung am Ofenkörper kommen.
- Während der ersten Heizvorgänge kann es durch Nachtrocknung des Speziallacks zu verstärkter Geruchsbildung kommen. Dies verliert sich aber bereits nach kurzer Zeit.
- ▶ Öffnen Sie daher anfangs die Fenster des Aufstellungsraumes zum Lüften.
- Während des Einbrennens keine Gegenstände auf den Festbrennstoff-Herd bzw. die Herdplatten stellen.
- Das Gerät darf während des Einbrennvorgangs nur unter Aufsicht betrieben werden.



Gemauerte Schornsteine, die längere Zeit nicht betrieben wurden, müssen häufig zunächst „trocken geheizt“ werden. Erst nach einigen Abbränden stellt sich ein guter Förderdruck ein.

8. Bedienung



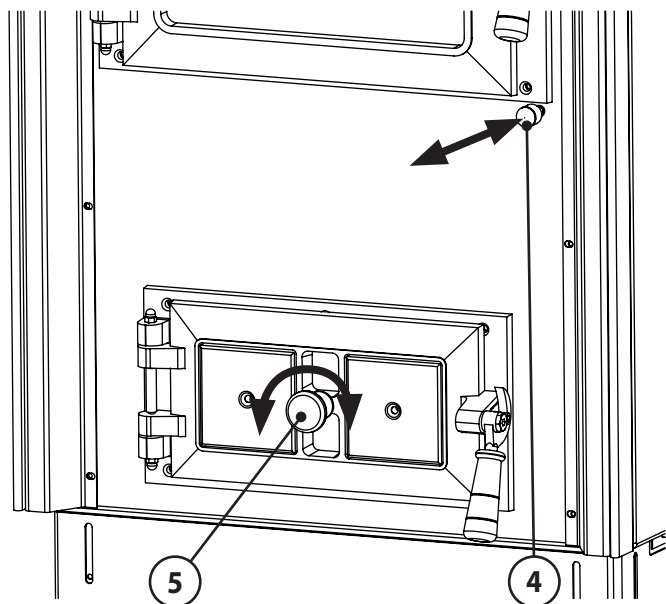
Das richtige Heizen des Festbrennstoffherdes erfordert etwas Übung. Insbesondere die Holzart, die Dicke der Holzzscheite und deren Trocknungsgrad sowie der momentane Förderdruck sind Parameter, die situationsbedingt variieren und die eine Anpassung bei der Bedienung erfordern.

8.1 Anheizen



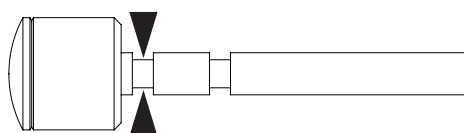
Vor jedem Anheizen ist der **Aschenrost (14)** sorgfältig von Asche zu säubern!

- ▶ **Sekundärluftregler (4)** und **Primärluftregler (5)** maximal öffnen.
- ▶ Achten Sie darauf, dass eine evtl. im Rauchrohr eingebaute Drosselklappe ebenfalls vollständig geöffnet ist.

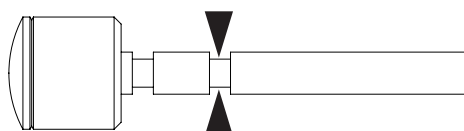


Sekundärluftregler (4):

Vollständig eingeschoben (in vordere Nut der Regulierungsstange eingerastet) = geöffnet:



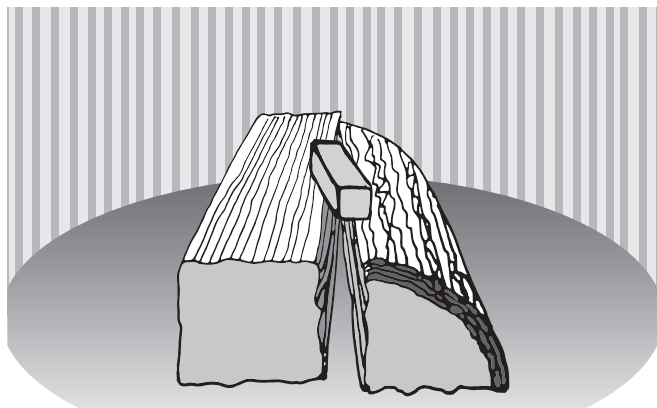
Vollständig herausgezogen (in hintere Nut der Regulierungsstange eingerastet) = geschlossen:



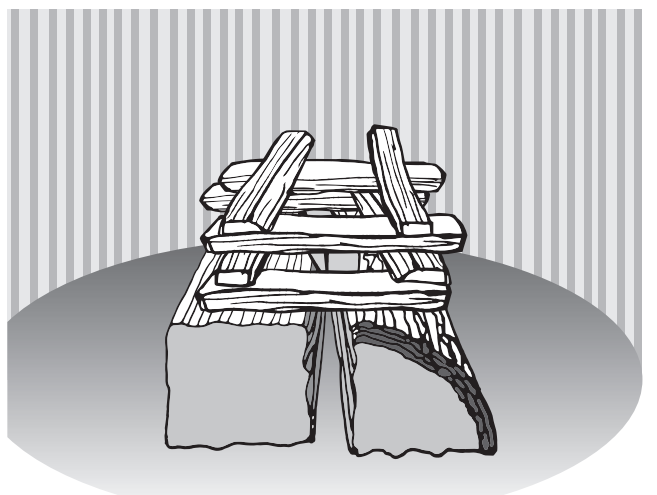
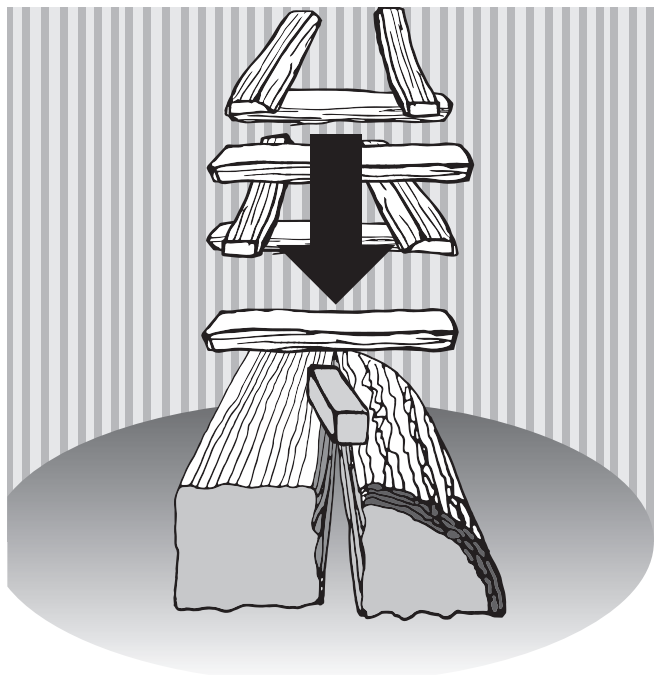
Primärluftregler (5) (Primärluft-Rosette in der **Aschentür (2)**):

Nach links drehen = öffnen

- ▶ Zwei etwa unterarmdicke Holzzscheite in einem Abstand von 2-3 cm längs auf dem **Aschenrost (14)** positionieren.
- ▶ Anzündwürfel von oben mittig auf die Holzzscheite legen.



- ▶ Um die Anzündwürfel herum 8 dünne Holzzscheite (Kantenlänge 3-4 cm) in 4 Lagen aufstapeln. Die Flammen der Anzündwürfel müssen anschließend mit Kontakt zu den dünnen Holzscheiten frei nach oben brennen können.



- ▶ Anzündwürfel entzünden.

Das Feuer brennt nun von oben ab und entzündet dabei die unteren dickeren Holzscheite.

- ▶ Ca. 15- 20 Minuten durchbrennen lassen.
- ▶ Bei starkem Förderdruck und optimaler Brennmaterialqualität kann die Primärluft möglicherweise vollständig geschlossen werden.



Der Feuerraum sollte beim Anheizen eines noch kalten Ofens behutsam bestückt und mit relativ kleiner Flamme geheizt werden, damit sich alle Materialien langsam an die Wärmeentwicklung gewöhnen können. Sie vermeiden damit Risse in der **Feuerraumauskleidung (8)** und Ausdehnungsgeräusche (Ticken, Knacken).

8.2 Brennstoff nachlegen

Um die Heizwärme des Brennstoffs optimal auszunutzen und übermäßige Emissionen zu vermeiden, sollte das Gerät bei Nennleistung betrieben werden. Hierzu ist eine Brennstoffmenge von 2,27 kg Holz bei einer Abbranddauer von 60 Minuten erforderlich.



Legen Sie erst dann Holz nach, wenn das Feuer vollständig auf die Glut heruntergebrannt ist und keine Flammen mehr sichtbar sind.

So vermeiden Sie übermäßigen Rauchaustritt beim Öffnen der **Feuerraumtür (3)**.

- ▶ Drosselklappe im Rauchrohr und **Sekundärluftregler (4)** öffnen (vollständig einschieben).



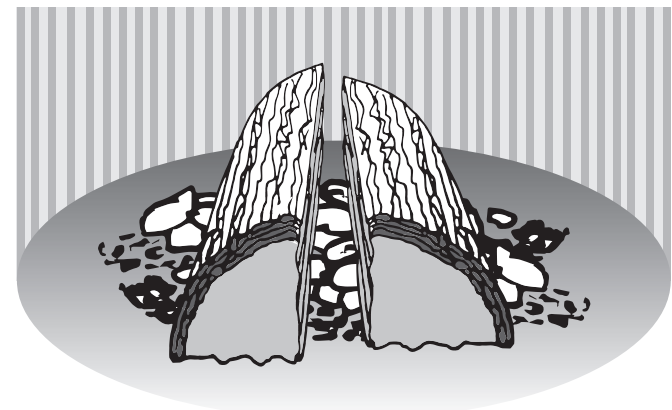
VORSICHT!
Verletzungsgefahr durch austretende Flammen und Abgase beim Öffnen der Feuerraumtür (3)

Feuerraumtür (3) zunächst nur einen Spalt weit und dann langsam weiter öffnen.



VORSICHT!
Verletzungsgefahr durch heiße Oberflächen
Feuerraumtür (3) und Bediengriffe nur mit Schutzhandschuh betätigen.

- ▶ Zum Öffnen und Schließen der **Feuerraumtür (3)** und beim Nachlegen von Brennstoff Schutzhandschuh verwenden!
- ▶ **Feuerraumtür (3)** zunächst nur einen Spalt weit und dann vollständig öffnen.
- ▶ 2 Holzscheite in einem Abstand von 2-3 cm längs in das Glutnest auf dem **Aschenrost (14)** legen.



- ▶ Schließen Sie die **Feuerraumtür (3)**.
- ▶ Zum besseren Anbrennen kann zusätzlich die Primärluft für 5-10 Minuten durch Drehen des **Primärluftreglers (5)** nach links geöffnet werden.
- ▶ Im weiteren Abbrand durch teilweises Herausziehen des **Sekundärluftreglers (4)** die Sekundärluftzufuhr so weit drosseln, dass idealerweise gerade noch keine Rußspitzen an den Flammenspitzen entstehen.

8.3 Heizleistung anpassen

Die Heizleistung des Gerätes wird durch mehrere Faktoren bestimmt und beeinflusst:

• Förderdruck

Der Förderdruck ist abhängig von der Länge und Beschaffenheit des Schornsteins und vom Unterschied zwischen Abgastemperatur und Außentemperatur.

Lange doppelwandige Edelstahlschornsteine erzeugen einen hohen, kurze gemauerte Schornsteine erzeugen einen geringen Förderdruck.

In der Übergangszeit, bei Außentemperaturen über 10°C, kann der Förderdruck stark schwanken. Er ist dann eher niedrig.

Ausgleich der Schwankungen erfolgt mit dem **Sekundärluftregler (4)**:

- ▶ Herausziehen zur Verminderung der Verbrennungsluftzufuhr.
- ▶ Einschieben zur Erhöhung der Verbrennungsluftzufuhr; Mögliche Zusatzmaßnahme: **Primärluftregler (5)** durch Drehen nach links etwas weiter öffnen.

• Dicke der Holzscheite

- ▶ Für schnellen Abbrand mit kurzzeitig hoher Wärmeleistung verwenden Sie dünne Holzscheite ($\varnothing \leq 6$ cm).
- ▶ Für langsamen Abbrand mit gleichmäßiger Wärmeleistung verwenden Sie dicke Holzscheite ($\varnothing \geq 10$ cm).



Vermeiden Sie einen Schwachlast-Betrieb bei hoher Brennstoffmenge und Drosselung der Heizleistung durch die Einstellung der Luftschieber.

So vermeiden Sie starke Emissionen, verschmutzte Sichtscheiben und übermäßigen Rauchaustritt beim Öffnen der **Feuerraumtür (3)**.

Legen Sie bei niedrigem Wärmebedarf entsprechend weniger Brennstoff auf und achten Sie auf eine lebhaftige Flammenbildung.

8.4 Heizen in der Übergangszeit

In der Übergangszeit, bei Außentemperaturen über 10°C und bei Fallwinden, kann der Förderdruck stark schwanken: Das Gerät brennt schlecht an oder zieht schlecht.

- ▶ Verfeuern Sie mehr Kleinholz, um die Abgastemperatur zu erhöhen und damit den Förderdruck zu stabilisieren.
- ▶ Eventuell **Primärluftregler (5)** durch Drehen nach links etwas weiter öffnen.

8.5 Kochen

Der wirtschaftlichste Kochbetrieb wird mit heißer, aber nicht rotglühender **Herdplatte (1)** erzielt. Die **Herdplatte (1)** soll nicht überheizt werden, weil dadurch nur der Herd beschädigt wird, aber kein Vorteil beim Kochen erzielt wird.

Die höchste Herdplattentemperatur herrscht über dem **Herdplattendeckel (9)** der **Herdplatte (1)**. Dieser Bereich liegt direkt über dem **Feuerraum (3)** und eignet sich daher vorzüglich zum schnellen Ankochen.

Die Randzonen der **Herdplatte (1)** sind für langsames Kochen und für die Beibehaltung einer konstanten Kochtemperatur geeignet.



Wir empfehlen Ihnen die Verwendung von Kochgeschirr mit starkem, ebenen Boden und passendem Deckel.

8.6 Entschlacken und Entaschen

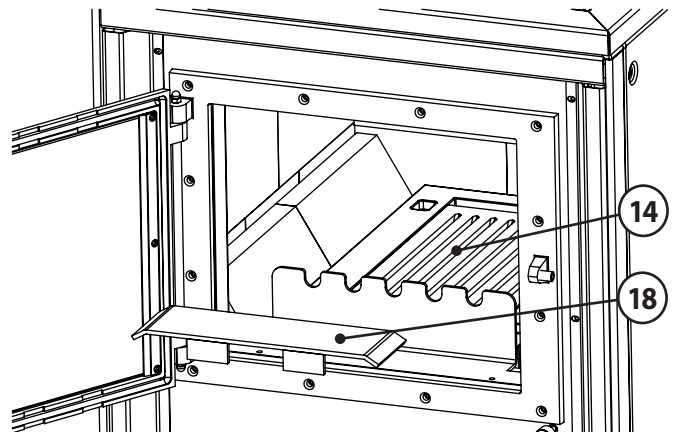


WARNUNG! Brandgefahr

Schütten Sie keine heiße bzw. glühende Asche in Mülltonnen oder ins Freie!

Vor jeder Brennstoffaufgabe sind Aschen- und Glutreste oberhalb des **Aschenrostes (14)** zu entfernen.

- ▶ Dazu fegen Sie die Aschen- und Glutreste durch den **Aschenrost (14)** in den darunterliegenden **Aschenkasten (6)**.



Zum leichten Reinigen kann der **Aschenrost (14)** entnommen werden.

- ▶ Dazu den **Stahleinleger (18)** oberhalb des **Aschenrostes (14)** aus dem **Feuerraum (3)** entfernen und anschließend den **Aschenrost (14)** herausheben und reinigen.
- ▶ Nach durchgeführter Reinigung **Stahleinleger (18)** und **Aschenrost (14)** in umgekehrter Reihenfolge wieder einbauen.



HINWEIS:

Der **Aschenkasten (6)** ist regelmäßig zu entleeren; der Aschenkegel im **Aschenkasten (6)** darf den **Aschenrost (14)** nicht berühren!

Der **Aschenrost (14)** ist 1-2 mal wöchentlich gründlich zu säubern.

Das Reinigungsintervall ist vom verwendeten Brennstoff, dem Förderdruck und der Betriebsweise abhängig.

In regelmäßigen Zeitabständen muss auch Schlacke vom **Aschenrost (14)** entfernt werden.

9. Reinigung, Wartung und Pflege

Regelmäßige Wartung und Pflege bzw. Reinigung des Festbrennstoffherdes, der Heizgaszüge und des Rauchrohres (Verbindungsstück zum Schornstein) sind für die Betriebssicherheit, Wirtschaftlichkeit und Werterhaltung des Festbrennstoffherdes besonders wichtig.

Nach jeder Heizperiode sowie nach längeren Betriebsunterbrechungen sollte eine gründliche Reinigung durchgeführt werden; bei häufiger Benutzung oder bei Verwendung minderwertiger Brennstoffe entsprechend öfter!

9.1 Pflege der Herdplatte (1)

Wir empfehlen zur regelmäßigen Pflege Seifenlauge.

- Die lackierte **Herdplatte (1)** mit einem weichen Schwamm mit etwas Spülmittel reinigen, leicht trockenreiben und anschließend mit etwas säurefreiem Öl einreiben.

Zur regelmäßigen Reinigung dürfen keine Scheuermittel und keine kratzenden Gegenstände verwendet werden!

Achten Sie darauf, dass die Dehnfugen der **Herdplatte (1)** stets frei von Verkrustungen bleiben, um das Ausdehnen der **Herdplatte (1)** unter Wärmeeinwirkung zu ermöglichen.

In den Dehnfugen eingebrannte Speisereste oder Schlackenteile können eine Verformung der **Herdplatte (1)** verursachen!

Lassen Sie keine Kochtöpfe oder Pfannen auf der kalten **Herdplatte (1)** stehen. Es kann zur Bildung von Rosträndern kommen, die nur mit hohem Aufwand zu entfernen sind!



Leichte Verformungen der **Herdplatte (1)** sind durch die Wärmebeanspruchung möglich. Kratzer in der **Herdplatte (1)** sind bei Kochbetrieb durch Abrieb zwischen Kochgeschirr und **Herdplatte (1)** nicht zu vermeiden.

9.2 Aschenrost (14) entaschen

Sind die Luftschlitze des **Aschenrosts (14)** durch Verkrustungen, Schlacke oder sonstige Verbrennungsrückstände verstopft, ist der **Aschenrost (14)** unter Verwendung einer Bürste, eines Schürhakens oder mit einem Aschensauger von festen Verbrennungsrückständen zu reinigen.

9.3 Aschenkasten (6) und Aschenraum (2)

Der **Aschenkasten (6)** muss regelmäßig entleert und der **Aschenraum (2)** gereinigt werden; der sich im **Aschenkasten (6)** mit der Zeit bildende Aschenkegel darf den **Aschenrost (14)** nicht berühren.

Es besteht sonst die Gefahr, dass der **Aschenrost (14)** ungenügend gekühlt und dadurch zerstört wird!



WARNUNG! Brandgefahr

Auch wenn Asche von außen bereits erkaltet erscheint, können sich im Inneren noch Glutreste befinden, die zu einem Brand in der Mülltonne führen können!

Prüfen Sie vor einer Aschenentleerung stets auf mögliche Restglut in der Asche!

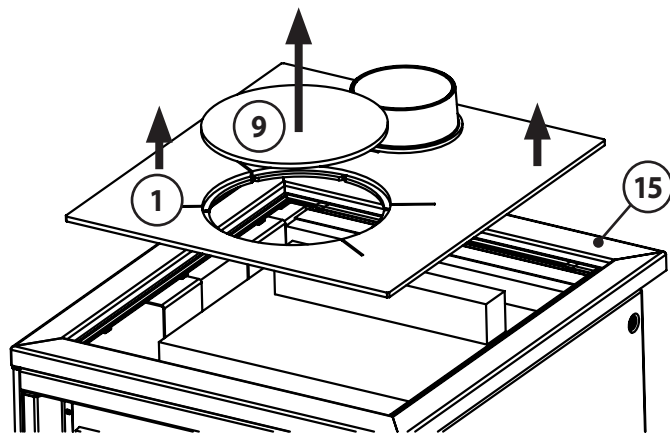
9.4 Feuerraum (3) und Abgaswege

Während des Betriebs kommt es im Abgassystem des Festbrennstoffherdes mit der Zeit zu Rußansammlungen.

Diese verursachen eine Verminderung des möglichen Förderdrucks und verschlechtern damit den Wirkungsgrad.

Die Abgaszüge sind sehr leicht zugänglich und können bequem von oben gereinigt werden:

- **Herdplattendeckel (9)** abnehmen.
- Anschließend **Herdplatte (1)** nach oben abnehmen.



HINWEIS:

Herdplatte (1) nicht auf dem **Herdplattenrahmen (15)** ablegen! Es besteht dabei die Gefahr, dass der **Herdplattenrahmen (15)** beschädigt bzw. verkratzt wird!

- Nach durchgeführter Reinigung des **Feuerraums (3)** und der Abgaswege ist der Festbrennstoffherd wieder in den Ausgangszustand zu bringen.

Beachten Sie hierbei bitte, dass die einzelnen Teile wieder ordnungsgemäß positioniert werden und **Herdplatte (1)** sowie **Herdplattendeckel (9)** flach auf den Dichtschnüren aufliegen.

9.5 Herdplattenrahmen (15)

Reinigen und Pflegen:

Emaillierte Oberflächen vertragen keine scharfen oder harten Putzmittel, denn diese zerstören die Oberfläche! Emaillflächen werden am Besten mit einem in Seifenlauge getränkten Lappen gereinigt.

9.6 Holzgriffe (16) reinigen

Die Oberflächen der **Holzgriffe (16)** sind speziell versiegelt, so dass diese ganz einfach mit warmem Wasser und etwas Allesreiniger gesäubert werden können.

Aggressive und lösungsmittelhaltige Produkte sowie Scheuermilch sind unbedingt zu vermeiden, da diese das Holz angreifen können.

9.7 Sichtscheiben der Feuerraumtür (3) reinigen



HINWEIS:

Achten Sie bitte darauf, dass die Glasfaserdichtungen rund um die Feuerraumöffnung bei den Reinigungsarbeiten nicht mit Reinigungsmittel in Kontakt kommen!

Die Sichtscheibe lässt sich im Normalfall relativ leicht säubern:

- ▶ Sichtscheibe mit einem trockenen oder leicht feuchten Tuch reinigen.
- ▶ Nach Reinigung mit einem feuchtem Tuch Sichtscheibe mit trockenem Tuch trockenreiben.

Bei stärkerer Verschmutzung der Sichtscheibe:

- ▶ Sichtscheibe unter Anwendung eines handelsüblichen Kaminglas-Reinigungsmittels mit einem Tuch säubern.
- ▶ Anschließend Sichtscheibe mit trockenem Tuch trockenreiben.

9.8 Allgemeine Hinweise zu Reinigung und Pflege

- Dieser Festbrennstoffherd wurde vom Hersteller mit einer hitzebeständigen Speziallackierung versehen.
- Die Reinigung des Herdäußeren darf nur im kalten Zustand erfolgen!
- Emaillflächen werden am Besten mit einem in Seifenlauge getränkten Lappen gereinigt.
- Vernickelte oder verchromte Teile reibt man mit einem trockenen, weichen Lappen sauber.
- Emaillierte, vernickelte und verchromte Teile sowie die Holzgriffe vertragen keine scharfen oder harten Putzmittel, denn diese zerstören die Oberfläche!



An Schamottesteinen können im Heizbetrieb oberflächliche Risse entstehen. Diese Risse sind unbedenklich. Erst wenn der darunterliegende Metallkorpus freiliegt, muss ein Austausch erfolgen. Die Feuerraumauskleidung unterliegt nicht der Werksgarantie.

Fehlerbeschreibung	Mögliche Ursache	Ursachen-Check	Lösung
Verzunderungen am Blechkorpus im Feuerraum.	Aufgabemenge zu groß, dadurch zu hohe Brenntemperatur.	▶ Üblicherweise aufgegebenen Menge wiegen und prüfen, ob entsprechend der Bedienungsanleitung zulässig.	▶ Brennstoffmenge gemäß Bedienungsanleitung wählen. Luftschieberstellungen beachten.
	Förderdruck zu hoch, dadurch zu hohe Brenntemperatur.	▶ Schornstein berechnen lassen.	▶ Drosselklappe einbauen. ▶ Nebenluftvorrichtung vorsehen, wenn möglich.
Herd „pfeift“.	Förderdruck zu hoch.	▶ Schornstein-Revisionsklappe im Keller öffnen, um probeweise den Förderdruck zu verringern.	▶ Drosselklappe einbauen. ▶ Nebenluftvorrichtung vorsehen, wenn möglich.
	Verwirbelungen an Sekundär- bzw. Tertiärluftbohrungen im Feuerraum durch hohen Förderdruck.	▶ Bohrungen probeweise verstopfen; z.B. Schrauben einstecken.	▶ Förderdruck verringern. ▶ Anfassen/Ansenken der Tertiärluft-Bohrungen oft problemlösend.
Herd „knackt“.	Feuerraumtemperatur zu hoch.	▶ Mit kleinerer Brennstoffmenge heizen.	▶ Brennstoffmenge und Luftschieberstellung gemäß der Bedienungsanleitung wählen.
Herd „tickt“.	Materialausdehnung in Abhängigkeit von der Feuerraumtemperatur.	Normales Ausdehnungsgeräusch.	▶ Brennstoffmenge und Luftschieberstellung gemäß der Bedienungsanleitung wählen.
Herd „knallt“.	Verspannungen in Strahlungsschutzblechen.	Auftreten nur beim Aufheizen oder Abkühlen.	▶ Wenn möglich: Strahlungsschutzbleche verkleben oder nachbiegen.
Herd riecht im Betrieb „nach Chemie“.	Geräte- bzw. Rauchrohr-Lackierung noch nicht eingebrannt.	▶ Das Gerät mit erhöhter Brennstoffmenge betreiben.	▶ Geräte- bzw. Rauchrohr-Lackierung einbrennen (→ 7.2 Erstinbetriebnahme).
Sehr starke Verfärbungen bzw. Beschädigungen an Blenden und Holzgriffen (16).	Zu hoher Förderdruck im Schornstein (zu hohe Leistung).	▶ Förderdruck messen lassen.	▶ Begutachtung des Schornsteins hinsichtlich Bemessung durch den zuständigen Schornsteinfeger.
Sehr starker Verzug der Herdplatte.	Zu hoher Förderdruck (Kaminzug) im Schornstein.	▶ Förderdruck messen lassen.	▶ Herdplatte ausrichten bzw. austauschen lassen; Fragen Sie Ihren Schornsteinfeger, eventuell Einbau einer Drosselklappe.
Feuerraumscheibe werden trübe.	Zu hoher Förderdruck (Kaminzug) im Schornstein.	▶ Siehe auch Kapitel 9 „Reinigung, Wartung und Pflege“	▶ Scheiben reinigen bzw. austauschen; Fragen Sie Ihren Schornsteinfeger, eventuell Einbau einer Drosselklappe.

Fehlerbeschreibung	Mögliche Ursache	Ursachen-Check	Lösung
Verzunderungen am Blechkorpus im Feuerraum.	Aufgabemenge zu groß, dadurch zu hohe Brenntemperatur.	▶ Üblicherweise aufgebene Menge wiegen und prüfen, ob entsprechend der Bedienungsanleitung zulässig.	▶ Brennstoffmenge gemäß Bedienungsanleitung wählen. Luftschieberstellungen beachten.
	Förderdruck zu hoch, dadurch zu hohe Brenntemperatur.	▶ Schornstein berechnen lassen.	▶ Drosselklappe einbauen. ▶ Nebenluftvorrichtung vorsehen, wenn möglich.
Herd „pfeift“.	Förderdruck zu hoch.	▶ Schornstein-Revisionsklappe im Keller öffnen, um probeweise den Förderdruck zu verringern.	▶ Drosselklappe einbauen. ▶ Nebenluftvorrichtung vorsehen, wenn möglich.
	Verwirbelungen an Sekundär- bzw. Tertiärluftbohrungen im Feuerraum durch hohen Förderdruck.	▶ Bohrungen probeweise verstopfen; z.B. Schrauben einstecken.	▶ Förderdruck verringern. ▶ Anfassen/Ansenken der Tertiärluft-Bohrungen oft problemlösend.
Herd „knackt“.	Feuerraumtemperatur zu hoch.	▶ Mit kleinerer Brennstoffmenge heizen.	▶ Brennstoffmenge und Luftschieberstellung gemäß der Bedienungsanleitung wählen.
Herd „tickt“.	Materialausdehnung in Abhängigkeit von der Feuerraumtemperatur.	Normales Ausdehnungsgeräusch.	▶ Brennstoffmenge und Luftschieberstellung gemäß der Bedienungsanleitung wählen.
Herd „knallt“.	Verspannungen in Strahlungsschutzblechen.	Auftreten nur beim Aufheizen oder Abkühlen.	▶ Wenn möglich: Strahlungsschutzbleche verklemmen oder nachbiegen.
Herd riecht im Betrieb „nach Chemie“.	Geräte- bzw. Rauchrohr-Lackierung noch nicht eingebrannt.	▶ Das Gerät mit erhöhter Brennstoffmenge betreiben.	▶ Geräte- bzw. Rauchrohr-Lackierung einbrennen (→ 7.2 Erstinbetriebnahme).
Sehr starke Verfärbungen bzw. Beschädigungen an Blenden und Holzgriffen (16).	Zu hoher Förderdruck im Schornstein (zu hohe Leistung).	▶ Förderdruck messen lassen.	▶ Begutachtung des Schornsteins hinsichtlich Bemessung durch den zuständigen Schornsteinfeger.
Sehr starker Verzug der Herdplatte.	Zu hoher Förderdruck (Kaminzug) im Schornstein.	▶ Förderdruck messen lassen.	▶ Herdplatte ausrichten bzw. austauschen lassen; Fragen Sie Ihren Schornsteinfeger, eventuell Einbau einer Drosselklappe.
Feuerraumscheibe werden trübe.	Zu hoher Förderdruck (Kaminzug) im Schornstein.	▶ Siehe auch Kapitel 9 „Reinigung, Wartung und Pflege“	▶ Scheiben reinigen bzw. austauschen; Fragen Sie Ihren Schornsteinfeger, eventuell Einbau einer Drosselklappe.

Fehlerbeschreibung	Mögliche Ursache	Ursachen-Check	Lösung
Herdplatte rostet.	Bei leichtem Flugrost über die ganze Herdplatte hinweg, kann hohe Raumluftfeuchte die Ursache sein.		▶ Oberfläche der Herdplatte abschmiegeln und mit säurefreiem Öl einlassen. Feuchtreinigung ausschließlich im warmen Zustand!
	Überlaufende Töpfe, eingebrannte Speisereste, feuchtes Kochgeschirr u.ä. erzeugen Rostringe und Rostflecken.		▶ Nach dem Kochen Kochfläche reinigen und einlassen, Rostflecken abschmiegeln. Kochfläche nicht als Abstellfläche benutzen!



HINWEIS:

Bedingt durch die Wärmeeinwirkung kann es bei Festbrennstoffherden zu leichten Verfärbungen an den **Holzgriffen (16)** bzw. Verkleidungselementen kommen. Auch eine leichte Verformung der **Herdplatte (1)** ist möglich. Kratzer durch den normalen Kochbetrieb (Abrieb zwischen Kochtopf und Herdplatte) sind nicht zu vermeiden.

Diese Verfärbungen bzw. Verformungen sind materialbedingt, nicht zu vermeiden und daher kein Reklamationsgrund!

11. Kundendienst

Sehr geehrte Kundin, sehr geehrter Kunde,

JUSTUS Kaminöfen bieten Ihnen ausgereifte und zuverlässige Technik, Funktionalität und ansprechendes Design.

Sollten Sie trotz unserer sorgfältigen Qualitätskontrolle einmal etwas zu beanstanden haben, so wenden Sie sich bitte an unseren zentralen Kundendienst, hier wird man Ihnen gerne behilflich sein.

Wählen Sie hierfür bitte in unserem Kundendienstportal unter

www.orianer-kundendienst.com

den für Sie relevanten Bereich aus und folgen Sie der Menüführung:

Bestellen Sie Ersatzteile, verfolgen Sie im Trackingbereich Ihre Bestellung, finden Sie unter „FAQ“ schnelle Antworten auf häufig gestellte Fragen oder senden Sie schnell und bequem eine Kundendienstanfrage.

Falls Sie eine Kundendienstanfrage absenden möchten, halten Sie bitte folgende Informationen bereit:

- Serie und Modellnummer des Gerätes**
- Fertigungsnummer / Datum des Prüfstempels**
(Siehe Rückseite dieser Bedienungsanleitung)
- Korpusfarbe und Verkleidungsvariante des Gerätes**
- Kaufdatum**
- Ein Foto von der Rückseite der Bedienungsanleitung oder vom Typenschild**
- Ein Foto vom Fehler**

Auf diese Weise kann Ihre Kundendienstanfrage besonders schnell bearbeitet werden.

Halten Sie die oben genannten Informationen ebenfalls bereit, wenn Sie uns per E-Mail oder telefonisch kontaktieren möchten, damit die Bearbeitung schnell und unkompliziert abgewickelt werden kann.

JUSTUS GmbH

Oranier Straße 1 · 35708 Haiger / Sechshelden

Kundenservice / Ersatzteile:

E-Mail: kundendienst@justus.de

Österreich:

ORANIER Heiz- und Kochtechnik GmbH

Blütenstraße 15/4 · 4040 Linz

E-Mail Vertrieb:: vertrieb-ht@orianer.com

Kundenservice/Ersatzteile:

E-Mail Kundenservice: service-ht@orianer.com

E-Mail Ersatzteile: ersatzteil-ht@orianer.com

Schweiz:

ORANIER Heiz- und Kochtechnik GmbH

Hartbertstrasse 1 · 7000 Chur

E-Mail: swiss@orianer.com



Bitte beachten Sie:

Geben Sie bei Ersatzteilbestellungen und eventuellen Kundendienstfällen immer die Nummer für Ihre Verkleidungsvariante (Korpusfarbe / Verkleidung) mit an.

Markieren Sie am besten gleich jetzt die jeweilige Variante Ihres neuen Kaminofens im dafür vorbereiteten Kreisfeld in der Tabelle auf der Rückseite dieser Bedienungsanleitung. **Vielen Dank!**

JUSTUS Werksgarantie

Zur Inanspruchnahme von Garantieleistungen ist in jedem Fall die Vorlage des Kaufbeleges erforderlich.

Für unsere JUSTUS-Geräte leisten wir unabhängig von den Verpflichtungen des Händlers aus dem Kaufvertrag gegenüber dem Endabnehmer unter den nachstehenden Bedingungen Werksgarantie:

Die JUSTUS-Garantie erstreckt sich auf die unentgeltliche Instandsetzung des Gerätes bzw. der beanstandeten Teile. Anspruch auf kostenlosen Ersatz besteht nur für solche Teile, die Fehler im Werkstoff und in der Verarbeitung aufweisen.

Übernommen werden dabei sämtliche direkten Lohn- und Materialkosten, die zur Beseitigung dieses Mangels anfallen.

Weitergehende Ansprüche sind ausgeschlossen.

Diese Garantiebedingungen gelten nur für die Länder Deutschland und Österreich. Für alle übrigen Länder gelten gesonderte Bedingungen der jeweiligen Ländergesellschaft.

JUSTUS haftet grundsätzlich nicht für mittelbare oder unmittelbare Schäden, die durch die Verwendung von nicht originalen Ersatzteilen entstehen.

1. Die JUSTUS-Werksgarantie beträgt 24 Monate und beginnt mit dem Zeitpunkt der Übergabe, der durch Rechnung oder Lieferschein nachzuweisen ist.

2. Innerhalb der Werksgarantie werden alle Funktionsfehler, die trotz vorschriftsmäßigem Anschluss, sachgemäßer Behandlung und Beachtung der gültigen JUSTUS-Einbauvorschriften und Betriebsanleitungen nachweisbar auf Fabrikations- oder Materialfehler zurückzuführen sind, durch unseren Kundendienst beseitigt. Emaille und Lackschäden werden nur dann von dieser Werksgarantie erfasst, wenn sie innerhalb von 2 Wochen nach Übergabe des JUSTUS-Gerätes unserem Kundendienst angezeigt werden.

Transportschäden (diese müssen entsprechend den Bedingungen des Transporteurs gegen den Transporteur geltend gemacht werden) sowie Einstellungs-, Einregulierungs- und Umstellarbeiten an Gasverbrauchseinrichtungen fallen nicht unter diese Werksgarantie.

3. Durch Inanspruchnahme der Werksgarantie verlängert sich die Garantiezeit weder für das JUSTUS-Gerät noch für neu eingebaute Teile. Ausgewechselte Teile gehen in unser Eigentum über.

4. Über Ort, Art und Umfang der durchzuführenden Reparatur oder über einen Austausch des Gerätes entscheidet unser Kundendienst nach billigem Ermessen. Soweit nicht anders vereinbart, ist unsere Kundendienstzentrale zu benachrichtigen. Die Reparatur wird in der Regel am Aufstellungsort, ausnahmsweise in der Kundendienstwerkstatt durchgeführt. Zur Reparatur anstehende Geräte sind so zugänglich zu machen, dass keine Beschädigungen an Möbeln, Bodenbelag etc. entstehen können.

5. Die für die Reparatur erforderlichen Ersatzteile und die anfallende Arbeitszeit werden nicht berechnet.

6. Wir haften nicht für Schäden und Mängel an Geräten und deren Teile, die verursacht wurden durch:

- Äußere chemische oder physikalische Einwirkungen bei Transport, Lagerung, Aufstellung und Benutzung (z.B. Schäden durch Abschrecken mit Wasser, überlaufende Speisen, Kondenswasser, Überhitzung). Haarrissbildung bei emaillierten oder kachelglasierten Teilen ist kein Qualitätsmangel.

- Falsche Größenwahl.

- Nichtbeachtung unserer Aufstellungs- und Bedienungsanleitung, der jeweils geltenden baurechtlichen allgemeinen und örtlichen Vorschriften der zuständigen Behörden, Gas- und Elektrizitätsversorgungsunternehmen.

Darunter fallen auch Mängel an den Abgasleitungen (Rauchrohr, ungenügender oder zu starker Förderdruck) sowie unsachgemäß ausgeführte Instandhaltungsarbeiten, insbesondere Vornahme von Veränderungen an den Geräten, deren Armaturen und Leitungen.

- Verwendung ungeeigneter Brennstoffe bei mit Kohle und Holz gefeuerten Geräten; ungeeigneter Gasbeschaffenheit und Gasdruckschwankungen bei Gasgeräten; ungewöhnlichen Spannungsschwankungen gegenüber der Nennspannung bei Elektrogeräten.

- Falsche Bedienung und Überlastung und dadurch verursachte Überhitzung der Geräte, unsachgemäße Behandlung, ungenügende Pflege, unzureichende Reinigung der Geräte oder ihrer Teile; Verwendung ungeeigneter Putzmittel.

- Verschleiß der feuerberührten Teile, insbesondere der Feuerraumauskleidung, der Dichtungen sowie der entsprechenden Stahl- und Gussteile.

Wir haften nicht für mittelbare und unmittelbare Schäden, die durch die Geräte verursacht werden. Dazu gehören auch Raumverschmutzungen, die durch Zersetzungsprodukte organischer Staubanteile hervorgerufen werden und deren Pyrolyseprodukte sich als dunkler Belag auf Tapeten, Möbeln, Textilien und Ofenteilen niederschlagen können.

Fällt die Beseitigung eines Mangels nicht unter unsere Gewährleistung, dann hat der Endabnehmer für die Kosten des Monteurbesuches und der Instandsetzung aufzukommen.

JUSTUS GmbH
Oranier Straße 1
35708 Haiger / Sechshelden

13. Zulassungen

Diese Feuerstätte darf nicht verändert werden! Der Erwerber und Betreiber dieses Gerätes ist verpflichtet, sich an Hand dieser Anleitung über die richtige Handhabung zu informieren.

Unsere Gewähr für eine einwandfreie Funktion erlischt, wenn die hier genannten Richtlinien und Anweisungen der Bedienungsanleitung nicht beachtet werden.

Wir danken für Ihr Verständnis!



Bitte beachten Sie:

- ▶ Prüfen Sie vor Aufstellung und Betrieb unbedingt, ob evtl. Transportschäden an den Funktionsteilen (Luftschieber, Ausmauerung, Dichtungen, Feuerraumtür, Rohrstützen usw.) festzustellen sind.

Bei Feststellung solcher Mängel setzen Sie sich bitte mit unserem Kundendienst in Verbindung!



Diese Bedienungsanleitung macht Sie mit der Funktion und Handhabung des Ofens vertraut und ist Bestandteil dieser Feuerstätte.

- ▶ Bewahren Sie die Bedienungsanleitung gut auf, damit Sie sich bei Beginn einer Heizperiode wieder über die richtige Bedienung informieren können.



Wirkungsgrad und Emissionswerte entnehmen Sie bitte der in dieser Anleitung enthaltenen CE-Kennzeichnung.



Typgeprüft nach EN 12815
Art. 15a B- VG Österreich
Bauart 2

13.1 Einzuhaltende Richtlinien und Normen:

EN 12828	Heizungssysteme in Gebäuden
DIN 13384	Wärme- und strömungstechnische Berechnungsverfahren für Abgasanlagen
DIN 18160	Hausschornsteine, Anforderungen, Planung u. Ausführung
1. BImSchV	Verordnung über Kleinf Feuerungsanlagen
FeuVo	Feuerungsverordnung
Heizraumrichtlinien	
Landesbauordnung	
Falls erforderlich:	Elektrische Anschlüsse müssen vom Elektro-Fachbetrieb nach VDE durchgeführt werden

Kundendienstanfrage Heiztechnik

Deutschland Telefax + 49 (0) 2771 2630 - 368
 Österreich Telefax + 43 (0) 732 6602 30
 Schweiz Telefax + 41 (0) 812 5066 26

JUSTUS GmbH
 Oranier Straße 1
 35708 Haiger/Sechshelden
 E-Mail kundendienst@justus.de
 www.justus.de

Bitte füllen Sie für eine reibungslose Erledigung die nachstehende Felder sorgfältig aus.

Endkunde/Frau/Herr/Firma* _____ Datum _____
 _____ Kunden-Nummer _____
 Straße _____ Telefonisch erreichbar* _____
 PLZ/Ort _____ Privat _____
 _____ Dienstlich _____
 Händler/Firma* _____ Mobiltelefon _____
 Ansprechpartner _____ E-Mail _____
 Installateur _____ Terminwunsch _____

Rechnungs-/Auftragsnummer, mit der das Gerät bezogen wurde* _____

Modell _____ Serie* _____
 Fertigungs-Nr.* _____ Modellnummer* _____
 Prüfstempel, Datum _____
 Ausführung und Farbe _____
 Kaufdatum* _____

Kurze Beschreibung der Beanstandung* _____

Erledigungsvermerk an Händler ja nein

Bearbeitungsvermerke JUSTUS:

*für eine Bearbeitung unbedingt erforderlich

ORANIER
 Heiz- und Kochtechnik GmbH
 Niederlassung Österreich
 Blütenstraße 15/4
 A-4040 Linz
 E-Mail vertrieb-ht@oranier.com
 www.oranier.com

ORANIER
 Heiz- und Küchentechnik GmbH
 Niederlassung Schweiz
 Hartbertstrasse 1
 7000 Chur
 E-Mail swiss@oranier.com
 www.oranier.com

**LEISTUNGSERKLÄRUNG
DECLARATION OF PERFORMANCE
DECLARATION DE PRESTAZIONE
DICHIARAZIONE DI PRESTAZIONE**

Gemäß Anhang III der Verordnung (EU) Nr. 305/2011 (Bauproduktenverordnung)
According to Regulation (EU) No. 305/2011
En accord avec le règlement des produits de construction (EU) N° 305/2011
In base al regolamento (UE) n. 305/2011

Für das Produkt: **Rustico-50 2.0**
For the product: **Rustico-50 2.0**
Pour le produit: **Rustico-50 2.0**
Per il prodotto: **Rustico-50 2.0**

Nr. **186202**

Rustico-50 2.0
Rustico-50 2.0
Rustico-50 2.0
Rustico-50 2.0

1. Eindeutiger Kenncode des Produkttyps:
Unique identification code of the product-type:
Code d'identification du produit:
Codice identificativo unico del prodotto-tipo:

2. Typen-, Chargen- oder Seriennummer oder ein anderes Kennzeichen zur Identifikation des Bauprodukts gemäß Artikel 11, Absatz 4:
Type, batch or serial number or any other identifier to identify the Construction product pursuant to Article 11, paragraph 4:
Identification du produit de construction conformément à l'article 11.4 du règlement N°305/2011:
Nome, denominazione commerciale registrata o marchio registrato del fabbricante ai sensi dell'articolo Art 11-5:

1862 A02

3. Vom Hersteller vorgesehener Verwendungszweck oder vorgesehene Verwendungszweck des Bauprodukts
gemäß der anwendbaren harmonisierten technischen Spezifikation:
From the Manufacturer's intended use or intended use of the product Construction according to the applicable
harmonized technical specification:
Usage prévu du produit de construction, conformément à la spécification technique harmonisée applicable,
comme prévu par le fabricant:
Usi previsti del prodotto da costruzione conformemente alla relativa specifica tecnica armonizzata come prevista del fabbricante:

Herd für feste Brennstoffe
Solid fuel stove
Cuisinière à combustibles solides
stufa per combustibili solidi

4. Name, eingetragener Handelsname oder eingetragene Marke und Kontaktanschrift des Herstellers gemäß Artikel 11, Absatz 5:
Name, registered trade name or registered trade mark and contact address of the Manufacturer in accordance with Article 11, paragraph 5:
Nom, raison sociale ou marque déposée et adresse de contact du fabricant, conformément à l'article 11.5:
Nome, denominazione commerciale registrata o marchio registrato del fabbricante ai sensi dell'articolo Art 11-5:

JUSTUS GmbH
Werk 8
Oranier Straße 1
35708 Haiger

5. Gegebenenfalls Name u. Kontaktanschrift des Bevollmächtigten, der mit den Aufgaben gemäß Artikel 12, Absatz 2 beauftragt ist:
Name and contact address of the authorized representative responsible for carrying out the tasks referred to in Article 12 (2):
Nom et adresse de contact du mandataire article 12.2:
Se opportuno, nome e indirizzo del mandataro Art 12-2:

nicht zutreffend
not applicable
non applicable
non applicabile

6. System oder Systeme zur Bewertung und Überprüfung der Leistungsbeständigkeit des Bauprodukts gemäß Anhang V:
System(s) of assessment and verification of consistency of performance of the construction product:
Système d'évaluation et de vérification de la constance des performances du produit de construction,
conformément à l'annexe V du règlement:
Sistema di valutazione e verifica della costanza della prestazione del prodotto da costruzione (Allegato V):

System 3
System 3
Système 3
Sistema 3

7. im Falle der Leistungserklärung, die ein Bauprodukt betrifft, das von einer harmonisierten Norm erfasst wird:
In the case of the declaration performance, concerning a construction product covered by a harmonized standard:
Cas de déclaration des performances concernant un produit de construction couvert par une norme harmonisée:
Nel caso di una dichiarazione di prestazione relativa ad un prodotto da costruzione che rientra nell'ambito di applicazione di una

Notifizierte Prüfstelle: 1879/ KONTROL 94 Ltd.
Notified laboratory: 1879/ KONTROL 94 Ltd.
Organisme notifié: 1879/ KONTROL 94 Ltd.
Laboratorio notificato: 1879/ KONTROL 94 Ltd.

8. Leistungserklärung
Declaration of performance
Performances déclarées
Prestazioni dichiarate

Hammonisierte technische Spezifikationen Harmonized technical specification Norme technique harmonisée/ Norma tecnica armonizzata	EN 12815:2001/A1:2004/AC:2007
Wesentliche Merkmale/ Main features/ Caractéristique principale/ Caratteristiche essenziali	Leistung/ Performance/ Rendement/ Rendimento
Brandhemmt/ Fire safety/ Sécurité incendie/ Sicurezza antincendio	Erfüllt/ Pass/ Satisfaisant/ Conforme
Brandverhalten/ Reaction to fire/ Resistence au feu/ Resistenza al fuoco	A1
Brandgefahr durch Herausfallen von brennendem Brennstoff Risk of burning fuel falling out Risque d'incendie dû à la chute de produit de combustion Pericolo d'incendio a causa di caduta di combustibile che brucia	Erfüllt/ Pass/ Satisfaisant/ Conforme
Reinigerkeit/ Cleanability/ Nettoyabilité/ Pulibilità	Erfüllt/ Pass/ Satisfaisant/ Conforme
CO-Emission der Verbrennungsprodukte Emission of combustion products Emission de CO des produits de combustion	Scheitholz/ Firewood/ Bois/ Legna
Abgasgehalt bei normaler Verbrennung Flue gas temperature at normal heat output Température des fumées à la puissance nominale Temperatura gas di scarico a potenza nominale	Scheitholz/ Firewood/ Bois/ Legna
Oberflächentemperatur/ Surface temperature/ Température de surface/ Temperatura superficiale	Erfüllt/ Pass/ Satisfaisant/ Conforme
Abstand zu brennbarem Materialen Safety distance to combustible material Distances de sécurité pour matériau inflammable Distanza da materiali combustibili	Mindestabstand/ Minimum distances/ Distances minimales/ Minime distanze Hinter/ Rear/ Arrière/ Posteriore Sette/ Side/ Alésales/ Laté Decke/ Ceiling/ Dessus/ Soffito Front/ Front/ Devant/ Frontale Boden/ Floor/ Sol/ Pavimento 250 mm 200 mm 900 mm 850 mm 0 mm
Elektrische Sicherheit/ Electrical safety/ Sécurité électrique/ Sicurezza elettrica	Erfüllt/ Pass/ Satisfaisant/ Conforme
Freisetzung von gefährlichen Stoffen Release of dangerous substance Dégageant de substances dangereuses	NPD
Max. Wasserbetriebsdruck/ Max. operation pressure of water Pression maximale de l'eau/ Pression max. d'esercizio dell'acqua	NPD
Mechanische Festigkeit (Tragfähigkeit)/ Mechanical resistance/ Résistance mécanique/ Resistenza meccanica	NPD
Wärmeleistung/ Thermal output/ Puissance de chauffage/ Potenza termica	Erfüllt/ Pass/ Satisfaisant/ Conforme
Nennwärmeleistung/ Nominal heat output/ Puissance nominale/ Potenza calorifica nominale	Scheitholz/ Firewood/ Bois/ Legna
Raumwärmeleistung/ Room heating output/ Puissance intérieure/ Potenza termica ambiente	Scheitholz/ Firewood/ Bois/ Legna
Wasserwärmeleistung/ Water heating output/ Puissance dans l'eau/ Potenza termica all'acqua	Scheitholz/ Firewood/ Bois/ Legna
Wirkungsgrad/ Efficiency/ Rendement/ Rendimento	Scheitholz/ Firewood/ Bois/ Legna

9. Die Leistung des Produkts gemäß den Nummern 1 und 2 entspricht der erklärten Leistung nach Nummer 8.
The performance of the product identified in points 1 and 2 is in conformity with the declared performance in point 8.
Les performances du produit identifié au point 1 et 2 sont conformes aux performances déclarées au point 8.
Le performance del prodotto identificato ai punti 1 e 2 sono conformi alle performance dichiarate, riportate al punto 8.


Verantwortlich für die Erstellung dieser Leistungserklärung ist allein der Hersteller gemäß Nummer 4.
This declaration of performance is issued under the sole responsibility of the manufacturer identified in point 4.
La présente déclaration des performances est établie sous la seule responsabilité du fabricant identifié au 4.
Si rilesca la presente dichiarazione di prestazione sotto la responsabilità esclusiva del fabbricante di cui al punto 4.

Unterzeichnet für den Hersteller und im Namen des Herstellers von:
Signed on behalf of the manufacturer:
Signé pour le fabricant et en son nom par:
Firmato a nome e per conto del fabbricante da:

N. Fleischacker, Geschäftsleitung
(Name und Funktion/ Name and function/ Nom et fonction/ Nome e posizione)

03.12.2021, Haiger

(Datum und Ort/ Date and place/ Date et lieu/ Data e luogo)


N. Fleischacker
(Unterschrift / Signature / Signature / Firma)

15. EU-Konformitätserklärung

JUSTUS

EU-KONFORMITÄTserklärung (DoC) DECLARATION OF CONFORMITY EU (DoC) DECLARATION DE CONFORMITE EU (DoC)

In Übereinstimmung mit der Richtlinie:

According to the directive:
En accord avec le directive
Ecodesign (2009/125/EC)

Gerätetyp/ Product type/ Type de produit :

Herde für feste Brennstoffe ohne Warmwasserbereitung
Room heater by solid fuel without water heating
Poêle à bois domestique à combustion solide sans échangeur eau

Handelsname/ Trademark/ Marque de commerce:

JUSTUS GmbH
Rustico-50 2.0
186202

Modell/ Type/ Modèle:

Eindeutiger Kenncode des Produkttyps/
Unique identification code of the product type/
Code d'identification unique de type de produit :
Hersteller/ Manufacturer/ Fabricant:

JUSTUS GmbH
Werk 8
Oranier Straße 1
35708 Haiger

Die harmonisierten Normen oder die technischen Spezifikationen, die in Übereinstimmung mit den Sicherheitsregeln, die in der EU gültig sind, angewendet worden sind, sind folgende:

The following harmonised standards or technical specifications which comply with good engineering practice in safety matters in force within the EU have been applied:
Les normes harmonisées ou les spécifications techniques qui ont été appliquées selon toutes les règles de l'art en matière de sécurité en vigueur dans la EU sont

Commission Regulation (EU) 2015/1185

Der Hersteller erklärt in Eigenverantwortung, dass die Geräte den vorgesehenen grundlegenden Anforderungen der oben erwähnten Richtlinien entsprechen.

The manufacture declares under sole responsibility that the products follow the essential requirements foreseen by the above mentioned Directives.

Le qualité de fabricant déclare sous ma propre responsabilité que les appareils sont conformes aux exigences essentielles prévues par les directives susmentionnées.

N. Fleischhacker, Geschäftsleitung
(Name und Funktion/ Name and Function/ Nom et Fonction)

JUSTUS GmbH

Oranier Straße 1
35708 Haiger-Sechshelden
Telefon 02771 26 30; 200
Fax 02771 26 30; 200
(Unterschrift/ Signature/ Signature)

03.12.2021, Haiger

(Datum und Ort/ Date and Place/ Date et Lieu)

16. CE-Kennzeichnung



CE-Kennzeichnung
CE marking
Marquage CE

Der Hersteller
The manufacturer
Le fabricant

JUSTUS GmbH
Werk 8
Oranier Straße 1
35708 Haiger

erklärt in alleiniger Verantwortung, dass das Produkt „Herde für feste Brennstoffe“ mit der Handelsbezeichnung „declares under our responsibility that the product “stove fired by solid fuel” with trade name certifié par la présente que le produit «cuisinière à combustibles solides» portant la désignation commerciale

Rustico-50 2.0

konform ist mit den Bestimmungen der
is in conformity with the requirements of
est conforme aux dispositions de

Verordnung (EU) Nr. 305/2011

EU-Construction products directive (EU) Nr. 305/2011

la directive CE sur les produits de construction (EU) Nr. 305/2011
und mit der folgenden harmonisierten Norm übereinstimmt:
and with the following European harmonised standards:
et qu'il satisfait aux normes harmonisées suivantes:

EN 12815:2001/A1:2004/AC:2007

Eine Prüfung des „Herde für feste Brennstoffe“ auf Übereinstimmung mit den Anforderungen der Norm erfolgte bei der notifizierten Prüfstelle:

Test for “Stove fired by solid fuel” according with Standard requirements carried out by the notified body.

La conformité de l' «cuisinière à combustibles solides» avec les exigences de la norme a été contrôlée auprès de l'organisme de contrôle agréé:

Name der anerkannten Prüfstelle:

Name of recognized testing lab/ Nom de l'organisme de contrôle agréé

KONTROL 94 Ltd.

2 Mladost Str.

BG 5100 Gorna Oryahovitsa

Notified body: 1879

Test report Nr.: NB 1879-K-17-2019

Wirkungsgrad und Emissionen

Efficiency and Emissions/ Rendement et émissions

Brennstoff Fuel/ Combustible	Wirkungsgrad % Efficiency % Rendement %	CO mg/m3 13% O2	NOx mg/m3 13% O2	CHm mg/m3 13% O2	Staub/dust particles/ particules fines mg/m3 13% O2
Holz/ Wood, Bois	≥ 75,0	≤ 1500	≤ 200	≤ 120	≤ 40

Österreich/ Austria/ Autriche:

Brennstoff Fuel/ Combustible	Wirkungsgrad % Efficiency % Rendement %	CO mg/m3	NOx mg/m3	CHm mg/m3	Staub/dust particles/ particules fines mg/m3
Holz/ Wood, Bois	≥ 75,0	≤ 1100	≤ 150	≤ 50	≤ 35

Schweiz/ Switzerland/ suisse:

siehe Leistungserklärung

Haiger, 03.12.2021

Geschäftsleitung

Company Management
La Direction de l'entreprise

Die Sicherheitshinweise der dem Produkt beiliegenden Bedienungsanleitung/Montageanleitung sind zu beachten.
Follow the safety informations in the installation and operation instructions.

Veuillez-vous conformer aux consignes d'installation et d'utilisation contenues dans ce manuel.

18. Technische Dokumentation

Name und Anschrift des Lieferanten		JUSTUS GmbH Oranier Straße 1 35708 Haiger	
Modellkennung	Rustico-50 2.0		
Gleichwertige Modelle	OR HKH-50		
Prüfberichte	NE 1879-K-17-2019 - NB 1879 EN 12815:2001(A1:2004/AC:2007		
Angewendete harmonisierte Normen	nein		
Andere angewend. Normen od. techn. Spezifikationen	nein		
Indirekte Heizfunktion	7,0 kW		
Indirekte Wärmeleistung	0,0 kW		
Energieeffizienzindex (EEI)	101		
Brennstoff	Bevorzugter Brennstoff:	Raumh.-geeignete Brennstoffe:	Raumheizungs-Emissionen bei Nennwärmeleistung bei 13 % O ₂ [mg/m ³]
	ja	nein	PM
Scheitholz, Feuchtigkeit ≤ 25 %	ja	nein	OGC
Pressholz, Feuchtigkeit < 12 %	ja	nein	CO
Nicht-holzartige Biomasse	nein	nein	NO _x
Anthrazit und Trockendampfkohle	nein	nein	PM
Steinkohlenskoks	nein	nein	OGC
Schweinkoks	nein	nein	CO
Braunkohle	nein	nein	NO _x
Braunkohlenbriketts	nein	nein	PM
Torfbriketts	nein	nein	OGC
Briketts aus einer Mischung aus fossilen Brennstoffen	nein	nein	CO
Sonstige fossile Brennstoffe	nein	nein	NO _x
Briketts a. einer Mischung a. Biomasse u. fossilen Br.	nein	nein	PM
Sonstige Mischung a. Biomasse u. festen Brennstoffen	nein	nein	OGC

Eigenschaften beim ausschließlichen Betrieb mit dem bevorzugten Brennstoffen

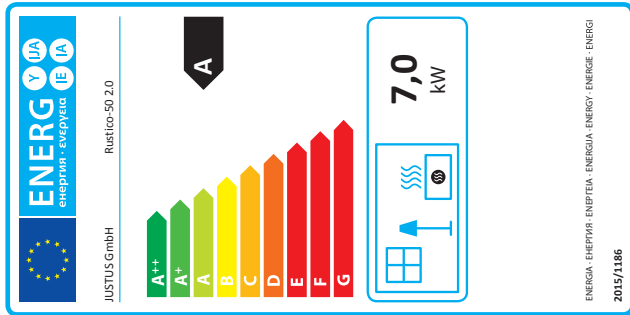
Angabe	Symbol	Wert	Einheit
Wärmeleistung			
Nennwärmeleistung	P _{nom}	7,0 kW	
Mindestwärmeleistung (Richtwert)	P _{min}	N.A. kW	
Hilfsstromverbrauch			
Bei Nennwärmeleistung	el _{max}	N.A. kW	
Bei Mindestwärmeleistung	el _{min}	N.A. kW	
Im Bereitschaftszustand	el _{sb}	N.A. kW	
Leistungsbedarf der Pilotflamme			
Leistungsbedarf der Pilotflamme (sow. vorhanden)	P _{pilot}	N.A. kW	

Name und Unterschrift: N. Fleischhacker, Geschäftsführung

Hinweise zu besonderen Vorkehrungen für Zusammenbau, Installation oder Wartung des Einzelraumheizgerätes
Das Gerät ist nur für die Wohnraumbeheizung zugelassen.
Diese Feuerstätte darf nicht verändert werden.
Das Gerät muss unter Einhaltung der vorgeschriebenen Sicherheitsabstände aufgestellt werden.
Das Gerät ist regelmäßig zu reinigen.

Informationen zur Zerlegung, Wiederverwertung und/oder Entsorgung am Ende des Lebenszyklus
Die Entsorgung des Gerätes über den normalen Haushaltsabfall ist nicht zulässig.
Eine Entsorgung muss gemäß den örtlichen Bestimmungen zur Abfallscheidung erfolgen.
Das Gerät die Komponenten bestehen aus Werkstoffen, die von Recyclinghöfen wiederverwendet werden können.
Bei der Zerlegung des Gerätes sollen mögliche Umweltwirkungen soweit wie möglich reduziert werden.

17. Energiekennwert und Produktdatenblatt nach EU-Verordnung



Warenzeichen/Trademark/ Marque	JUSTUS GmbH	
Modell/ Model/ Modèle	Rustico-50 2.0	
Energieeffizienzklasse/ Energy efficiency class/ Classe énergétique	A	
Direkte Wärmeleistung/ Direct heat output/ Puissance thermique directe	7,0 kW	
Indirekte Wärmeleistung/ Indirect heat output/ Puissance thermique indirecte	- kW	
Energieeffizienzindex (EEI)/ Energy efficiency index/ Indice d'efficacité énergétique	101	
Brennstoff-Energieeffizienz bei Nennwärmeleistung/ Energy efficiency at nominal heat output/ Efficacité énergétique du combustible à puissance nominale	≥ 75,0 %	
Brennstoff-Energieeffizienz bei Mindestlast/ Energy efficiency at minimum load/ Efficacité énergétique du combustible à charge minimum	-	
Hinweise zu besonderen Vorkehrungen für Zusammenbau, Installation oder Wartung des Einzelraumheizgerätes. The appliance must be set up in compliance with the prescribed safety distances. L'appareil doit être installé conformément aux distances de sécurité prescrites.	Das Gerät ist nur für die Wohnraumbeheizung zugelassen. The appliance must be set up in compliance with the prescribed safety distances. L'appareil doit être installé conformément aux distances de sécurité prescrites.	
Hinweise zu besonderen Vorkehrungen für Zusammenbau, Installation oder Wartung des Einzelraumheizgerätes. The appliance must be set up in compliance with the prescribed safety distances. L'appareil doit être installé conformément aux distances de sécurité prescrites.	Diese Feuerstätte darf nicht verändert werden! The appliance must not be modified! L'appareil ne doit en aucun cas subir de modifications!	
Hinweise zu besonderen Vorkehrungen für Zusammenbau, Installation oder Wartung des Einzelraumheizgerätes. The appliance must be set up in compliance with the prescribed safety distances. L'appareil doit être installé conformément aux distances de sécurité prescrites.	Das Gerät ist nur für die Wohnraumbeheizung zugelassen. The appliance must be set up in compliance with the prescribed safety distances. L'appareil doit être installé conformément aux distances de sécurité prescrites.	

19. Geräte-Kenndaten / Appliance parameters / Identification de l'appareil

Typ / Type / Type:	Rustico-50 2.0
Seriennummer / Serial number / Numéro de série :	1862 A02
Fertigungsnummer / Fabrication number / Numéro de fabrication :	
Prüfstempel, Datum: Inspection stamp, date: Tampon de contrôle, date :	



(D) (AT) (CH) Geräte-Kenndaten

Bitte bei Ersatzteilbestellungen und eventuellen Kundendienstfällen immer angeben! Im Kundendienstfall teilen Sie uns bitte den Typ, Seriennummer, Variante sowie die Fertigungsnummer und das Datum des Prüfstempels mit. Markieren Sie am besten gleich jetzt die jeweilige Variante Ihres neuen Kaminofens in der nachfolgenden Tabelle im dafür vorbereiteten Kreisfeld.

(GB) Appliance parameters

Please always specify when ordering spare parts and in the event of any service call-outs! In the event of a service call-out, please quote the type, serial number, identification code, fabrication number and date of inspection stamp of your stove. It is worth noting down the version of your new wood burning stove now in the circular field provided in the table below.

(F) Identification de l'appareil

À mentionner en cas de commande de pièces de rechange ou en cas de demande d'intervention SAV! Veillez nous communiquer le type, le numéro de série, les références de votre modèle, ainsi que le numéro de fabrication et la date du tampon de contrôle. Pour plus de facilité, veuillez cocher sans attendre la case correspondant au modèle de votre appareil dans le tableau ci-dessous.

Variante / Identification Code / Références type d'appareil:

<input type="radio"/>	Schwarz Black Noir	1862 11 A02
<input type="radio"/>	Bordeauxrot, Red bordeaux Rouge bordeaux	1862 21 A02
<input type="radio"/>	Grün Green Vert	1862 16 A02
<input type="radio"/>	Crème Crème Crème	1862 41 A02
<input type="radio"/>	Speckstein Soapstone Pierre ollaire	1862 22 A02