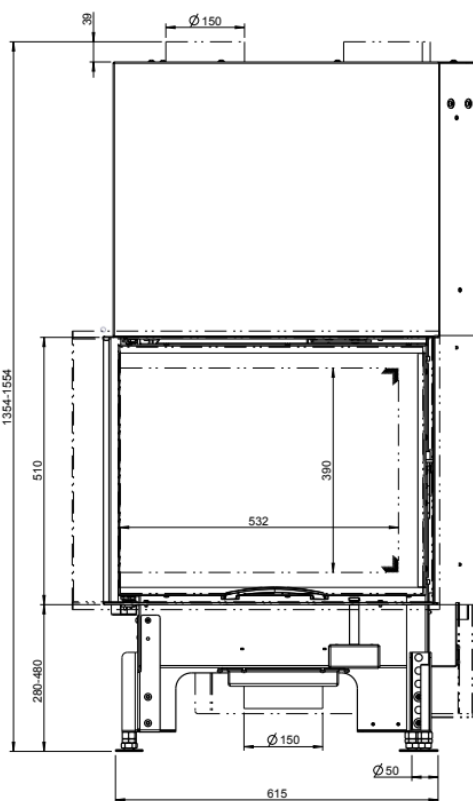
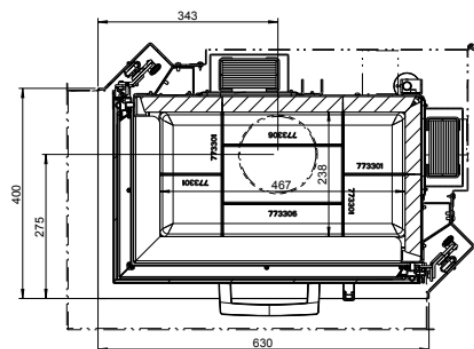
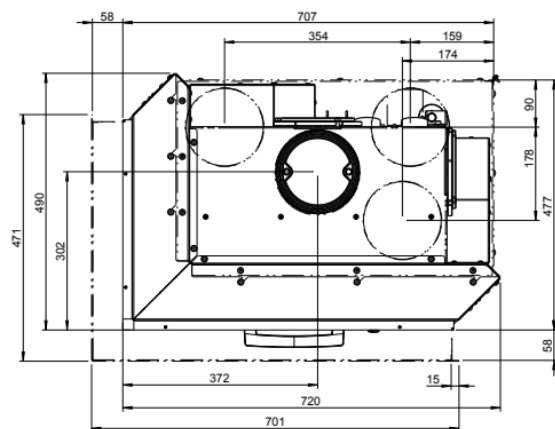
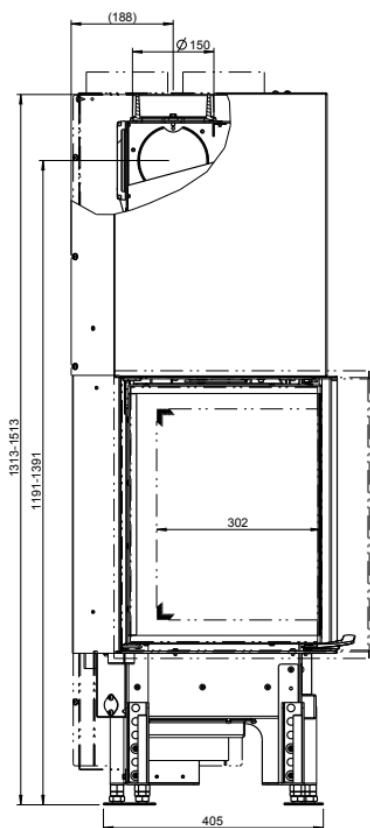


63X40X51-S-2.0



www.austroflamm.com

links

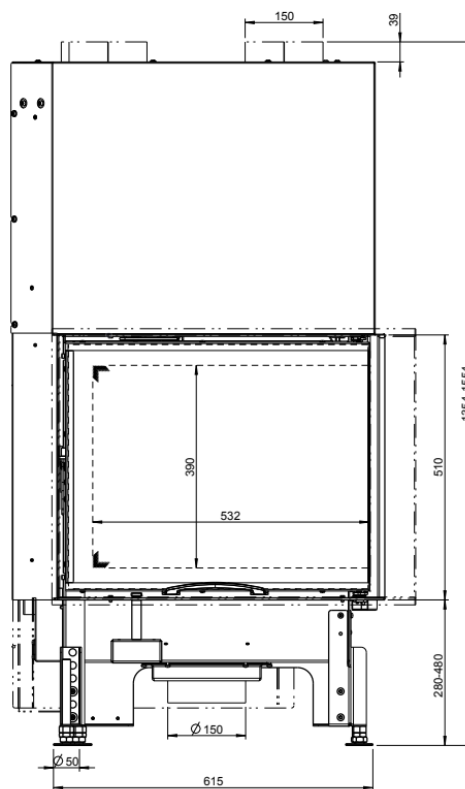
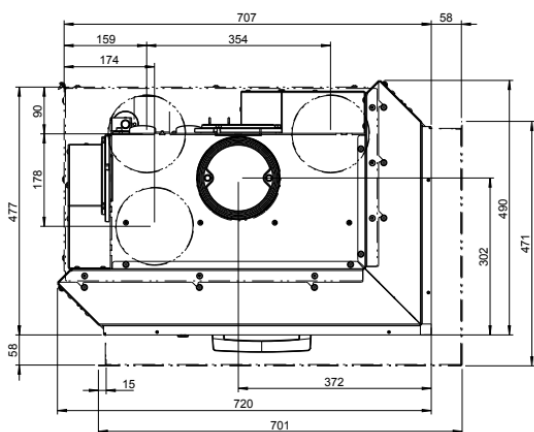
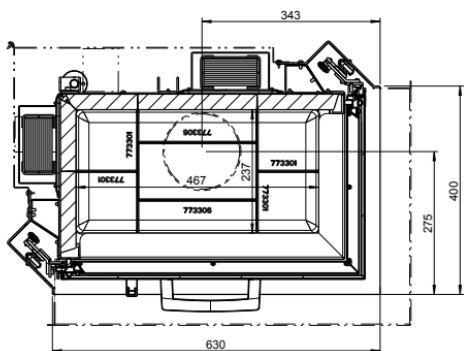
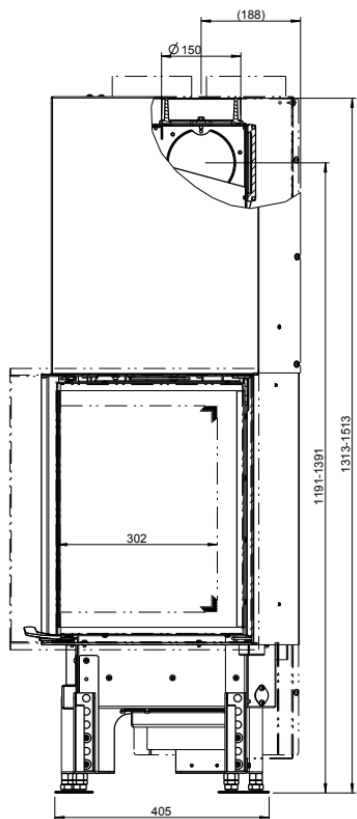


o serienmäßig

Z Zubehör

- nicht lieferbar

rechts



o serienmäßig

Z Zubehör

- nicht lieferbar

MASSE UND GEWICHTE

Höhe [mm]	1359-1559
Breite [mm]	720
Tiefe [mm]	490
Gewicht [kg]	185
Breite (Einbaumaß Korpus) [mm]	630
Türrahmen Höhe [mm]	510
Rauchrohrabgang Durchmesser [mm]	150
Dämmschichtdicken zum Aufstellboden [mm] (Promasil 950 KS)	0
Dämmschichtdicken seitlich / hinten [mm] (Promasil 950 KS)	100/120
Dämmschichtdicken zur Decke [mm] (Promasil 950 KS)	120
Keramische Züge - max. Länge [m]	4

LEISTUNG

Nennwärmeleistung [kW] lt. EN Prüfung EN 13229	12
Heizleistung Minimal [kW] / Heizleistung Maximal [kW]	4,5-13
Energieeffizienzklasse	A+
Umluftquerschnitt ohne / mit metallischer Nachheizfläche [cm ²]	744/1300

AUSSTATTUNG

Doppelscheibe	x
Schiebetür	ja

DATEN FÜR DEN SCHORNSTEINFEGER

Abgasmassenstrom [g/s]	12
Abgastemperatur [°C]	283
Mindestförderdruck bei Nennwärmeleistung [Pa]	10