

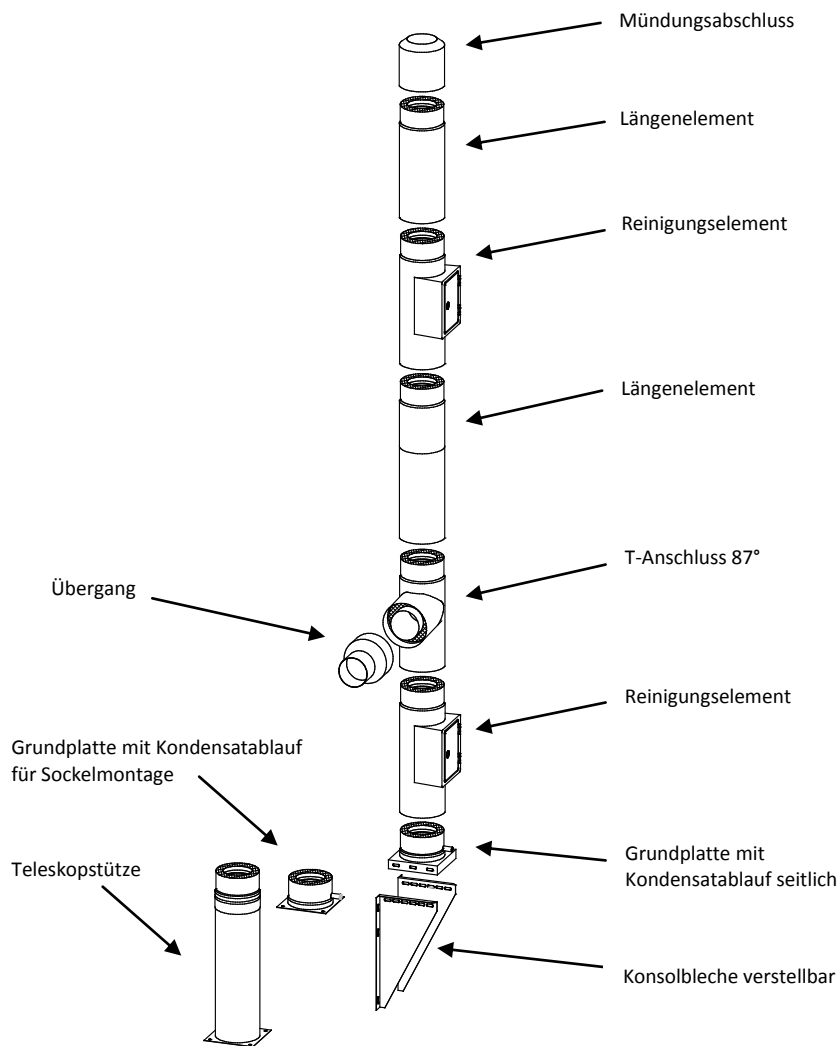


- zertifiziertes doppelwandiges Abgasanlagen-system **TEC-DW-DESIGN**

CE-Zertifikatsnummer 0036 CPR 91323 007

(weitere Informationen: siehe Leistungserklärung No. 91323 007 DoP 2015-02-23)

1) Systemaufbauvarianten



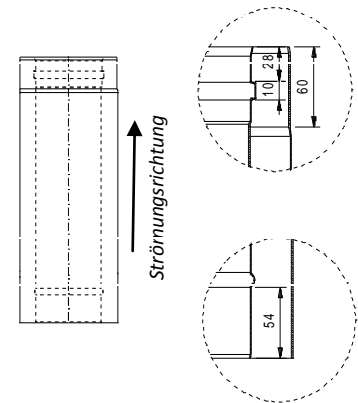
2) Mindestabstand zu brennbaren Bauteilen

0.1	Nutzung als Systemabgasanlage (Festbrennstoff) mit 32mm Dämmung, Betriebsweise im Unterdruck. bis 600°C	EN 1856-1	T600 – N1 – D – V3 – L50050	G50 (= 50 mm)	Ø 80 – 300
0.2	Nutzung als Abgasleitung (Öl & Gas) mit 32mm Dämmung, Betriebsweise im Unterdruck. bis 400°C	EN 1856-1	T400 – N1 – W – V2 – L50050	O20 (= 20 mm)	Ø 80 – 300
0.3	Nutzung als Abgasleitung (Öl & Gas) mit 32mm Dämmung, Betriebsweise im Unterdruck. bis 450°C	EN 1856-1	T450 – N1 – W – V2 – L50050	O50 (= 50 mm)	Ø 80 – 300

3) Aufbau der Elemente

Alle Bauteile sind so zu montieren, dass die Muffe des Innenrohres nach oben bzw. in Strömungsrichtung der Abgase zeigt (siehe Bild), während das eingezogene Ende entgegengesetzt zur Strömungsrichtung zeigen muss. Zur Auswahl stehen die Elemente mit 1000 mm, 500 mm und 250 mm gefertigte Länge.

Bild:
Längenelement

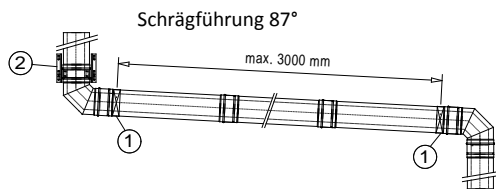


4) Reinigungselemente

Auf die Grundplatte sollte das Reinigungselement aufgesetzt werden. Die Lage der Reinigungs- und Inspektionsöffnungen sind nach den geltenden Normen bzw. den örtlichen Vorschriften zu planen und sind immer mit dem/der bevollmächtigten Bezirksschornsteinfeger/in (BSM) abzustimmen.

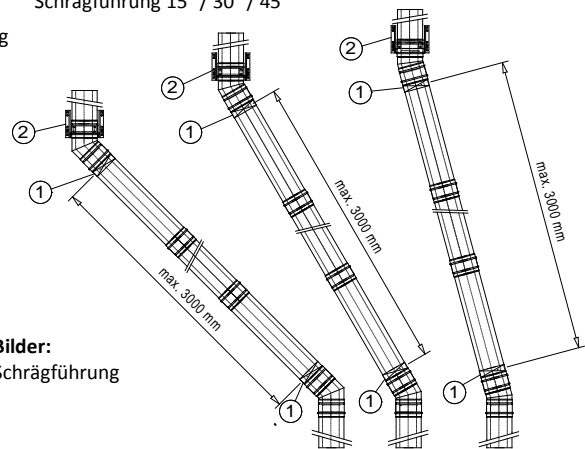
5) Schrägführung

Soll die Abgasanlage verzogen werden, so müssen die aus der folgenden Zeichnung (s. Bild) hervorgehenden Maximalmaße eingehalten werden. Bitte beachten Sie auch, dass nach einem Verzug Zwischenstützen mit Wandkonsolen zu verwenden sind (siehe Bild).



- ① Befestigung mit Wandabstandshalter
- ② Zwischenstütze und Wandkonsole

Schrägführung 15° / 30° / 45°



Bilder:
Schrägführung

Achtung:

Bitte beachten Sie, dass bei hohen Abgastemperaturen und / oder großen Längen vor einer Schrägführung entsprechende Maßnahmen zur Kompensation der thermischen Längendehnung vorzunehmen sind. Bitte beachten Sie dass Reinigungsöffnungen entsprechend nationaler Vorschriften (in Deutschland nach DIN V 18160-1) berücksichtigt werden müssen.

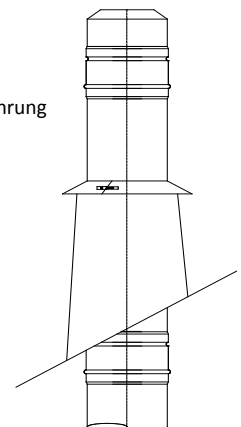
6) Wandhalterungen

Die Wandabstandshalter dienen zur Befestigung der Abgasleitung an der Wand oder an Stahlstützkonstruktionen. Der Wandabstandshalter starr hat einen Wandabstand von 50 mm. Bei größeren Wandabständen werden die verstellbaren Wandabstandshalter verwendet. Grundsätzlich ist über jedem T-Stück direkt ein Wandabstandshalter anzubringen. Bei allen Wandbefestigungsbändern müssen die maximalen Abstände zwischen den einzelnen Befestigungen und die Dübelanschlusskräfte berücksichtigt werden. Die Halterungen sollten immer in der Nähe eines Elementstoßes montiert werden.

7) Dachdurchführung

Für alle Dachneigungen sind Durchführungen lieferbar (in Abstufungen von 10 Grad, mit Eindichtungsflächen in Blei oder Edelstahl). Diese gewährleisten die temperaturabhängige Längenausdehnung des Schornsteins. Der Wetterkragen (im Lieferumfang enthalten) wird am Schornsteinelement angeschraubt und abgedichtet. Um eine ausreichende Belüftung im Dachbereich zu erreichen, ist der Wetterkragen ca. 2 cm über der Edelstahldachdurchführung anzuordnen.

Bild:
Dachdurchführung



8) Verbindungsleitung

Die Verbindungsleitung muss bei feuchteunempfindlichem Betrieb mit mindestens 3° Gefälle zur Feuerstätte hin verlegt werden, um evtl. anfallendes Kondensat optimal abzuleiten. Soll kein Kondensat in die Feuerstätte gelangen dürfen, so ist nach dem Anschlussstutzen ein Element mit Kondensatablauf und Siphon einzubauen.

Vor der Montage ist die Ausführung der Anlage mit dem/ der bevollmächtigten Bezirksschornsteinfeger/in abzuklären!