

EN 14785
BImSchV Stufe 2
Regensburger / Aachener / Münchener BStV
ART.15a B-VG
4 stelle DM.186 / Conto Termico 2.0
LRV



In Play Store für Smartphone und Tablet Android sowie iTunes für iOS finden Sie die APP "MCZ WIFI"

Technische Merkmale

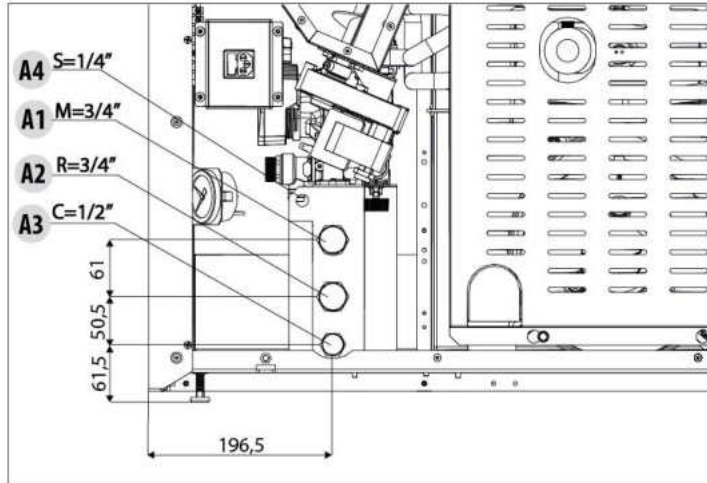
Nominale Nutzleistung	22,8 kW (19.608 kcal/h)
Nominale Nutzleistung (H ₂ O)	18,7 kW (16.082 kcal/h)
Minimale Nutzleistung	4,7 kW (4.042 kcal/h)
Minimale Nutzleistung (H ₂ O)	3,1 kW (2.666 kcal/h)
Wirkungsgrad bei Max.-Betr	91,3%
Wirkungsgrad bei Min.-Betr.	96,5%
Max. Temperatur der austretenden Rauchgase	150°C
Min. Temperatur der austretenden Rauchgase	60°C
Feinstaub/OGC/NO _x (13% O ₂)	19 mg – 3 – 114 mg/Nm ³
CO bei 13% O ₂ min. und max	0,011 – 0,014%
CO ₂ min. und max	7,7% – 12,5%
Maximaler Betriebsdruck	2 bar – 200 kPa
Mindestförderdruck	0,02 mbar – 2 Pa
Abgasmasse	13,9 g/sec
Fassungsvermögen des Pelletbehälters	40 litri
Art des Pellet-Brennstoffs	Ø 6 mm 3÷40 mm
Stündlicher Pellet-Verbrauch	Min ~ 1,0 kg/h * Max. ~ 5,0 kg/h *
Betriebsautonomie	AI min ~ 26 h * AI max. ~ 5 h *
Heizbarer Rauminhalt m ³	490/40 – 560/35 – 654/30 **
Verbrennungslufteinlass	Ø 50 mm
Rauchgasaustritt	Ø 80 mm
Luftaufnahme	80 cm ²
Elektrische Nennleistung (EN 60335-1)	115W (max 370W)
Versorgungsspannung und Frequenz	230 Volt / 50 Hz
Netto-Gewicht	185 kg
Gewicht mit Verpackung	201 kg
Abstand von brennbaren Materialien (rückwärtig/seitlich/niedriger)	20 mm / 200 mm / 0 mm
Abstand von brennbaren Materialien (Decke/Vorderseite)	750 mm / 1000 mm

* Die Werte können je nach Art des verwendeten Brennstoffs schwanken

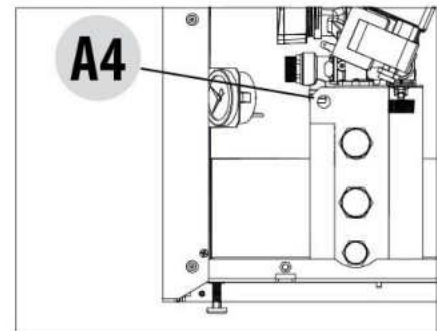
** Heizbarer Rauminhalt je nach pro m³ geforderter Leistung (jeweils 40-35-30 Kcal/h m³)

Anschluss Hydraulische Anlage

THEA ohne Bausatz Brauchwasser



A1=Mandata acqua riscaldamento 3/4\"M
A2=Ritorno acqua riscaldamento 3/4\"M
A3=Carico impianto 1/2\"
A4=Scarico impianto 1/4\"M



A1=Heating water delivery 3/4\"M
A2=Heating water return 3/4\"M
A3= Restore
A4=Drainage system



Es wird wärmstens empfohlen, die gesamte anlage vor dem anschluss auszuwaschen, damit ablagerungen und rückstände beseitigt werden. Vor dem heizofen sind immer sperrventile zu installieren, damit der erstere von der wasseranlage getrennt werden kann, falls er bewegt oder versetzt werden muss, um normale oder aussergewöhnlicher wartungsarbeiten durchzuführen. den heizofen mit flexiblen rohrlösungen anschliessen, damit der heizofen nicht zu stark an die anlage gebunden ist und kleine verschiebungen möglich sind.