



**MAX BLANK**  
HIGH QUALITY

# DIJON L

**Holz oder Pellet  
stromlos**

**A+**

## Technische Daten des runden, hochformatigen Ofen

Abmessungen (cm)	Breite	Höhe	Tiefe
Kaminofen	35	178,5	35
Feuerraum	26	68	30
Feuerscheibe	33	68	
Feuertür	39	80	
<b>Rauchrohranschluss Ø 15 nach → oder ↑</b>			
Höhe bis Mitte Rohrstützen oben			149,5
Höhe bis Mitte Rohrstützen hinten			165,5
<b>Außenluftanschluss Ø 10 nach → oder ↓</b>			
Höhe bis Mitte Anschluss waagrecht			7,5
Tiefe bis Mitte Anschluss senkrecht			17,5
<b>Gesamtgewicht</b>	<b>Schamotte</b>	<b>Speicherblock</b>	
180 kg	17,5 kg	40 kg	
<b>Daten für</b>	<b>Pelletbox</b>	<b>Scheitholz</b>	
Nennwärmeleistung	7,0 kW	8,5 kW	
Leistungsabgabe	7 - 5 kW	8,5 - 6 kW	
Wirkungsgrad	85%	81%	
Raumheizvermögen*	35 - 100 m³	70 - 210 m³	
Brennstoffmenge	2,2 kg	2,8 kg / h	
Feuerdauer	bis zu 1,2 - 2 h	bis zu 0,8 - 1,6 h	
Wärmeabgabe	bis zu 6 h	bis zu 6 h	
Abgasmassenstrom	9,40 g/s	10,92 g/s	
Abgastemp. a. Stutz.	225 °C	265 °C	
min/max Förderdruck	12 / 15 Pa	12 / 15 Pa	
CO (13%/O <sub>2</sub> ) [mg/m³]	594	1072	
CO (13%/O <sub>2</sub> ) [%]	0,048	0,086	
Staub (13%/O <sub>2</sub> ) [mg/m³]	17	38	
NO <sub>x</sub> (13%/O <sub>2</sub> ) [mg/m³]	98	125	
C <sub>x</sub> H <sub>y</sub> (13%/O <sub>2</sub> ) [mg/m³]	14	78 / 43,6**	
Wandabst. hinten	37 cm	37 cm	
bei 4 cm Promat-Iso.	18 cm	18 cm	
Wandabst. seitlich	37 cm	37 cm	
bei 4 cm Promat-Iso.	18 cm	18 cm	
Abstand n. vorne	80 cm	80 cm	

Erfüllt im Scheitholz- / Holzbrikett- und Pelletbetrieb die neuesten Normen (siehe Normenübersicht).

**Beim runden, hochformatigen Ofen, Modell Dijon L**

**bitte die Aufstellungs- und Bedienungsanleitung beachten**

Geeignet auch für Mehrfach - Schornsteinbelegung

Ermittlung der Emissionswerte mit Rohrstück 100 cm

Abweichung der Emissionswerte bei anderen Rauchrohlängen möglich

Jegliches Zubehör wie u. a. Rauchrohre und Vorlegeplatten sind nicht im Lieferumfang inbegriffen, können aber separat erworben werden.

\* Abhängig von der Ofenplatzierung im Wohnraum, der Hausisolierung, der Raumhöhe und der Holzauflage

\*\* Gilt für Österreich

Für Bodenschutzplatten: siehe d. Länder FeuVO

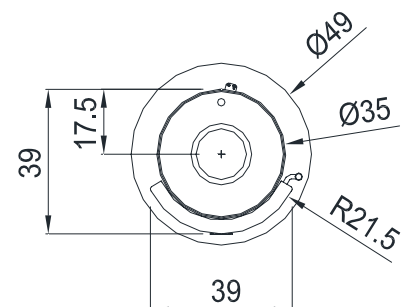
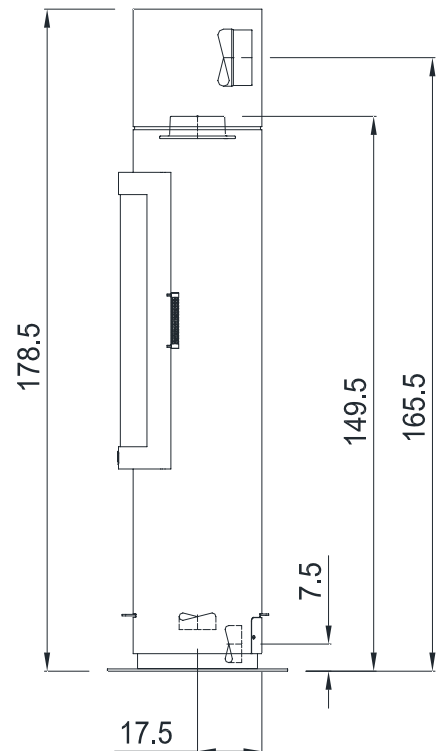
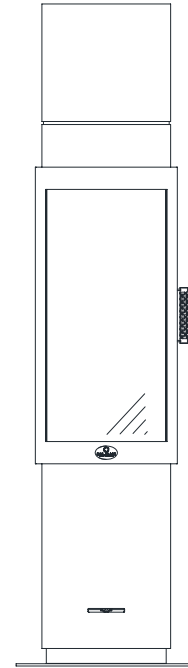
Änderungen, Druckfehler, Struktur- u. Farbabweichungen vorbehalten!

**Desweiteren berät Sie vorzüglichst praxisnah Ihr**

**Ofenbauer oder Ofenfachhändler:**

[www.maxblank.com/haendler/fachpartner-finden](http://www.maxblank.com/haendler/fachpartner-finden)

oder unter: [www.maxblank.com](http://www.maxblank.com)



## Runder, hochformatiger Ofen mit kleinem Wärmespeicher, Modell Dijon L

ENR	Modell	Lieferzeit		
238-2010	Dijon L ↑	3		
238-2013	Dijon L →	3		
238-2020	Dijon L drehbar ↑	3		
<ul style="list-style-type: none"> <li>· Korpus und Feuertüre in Stahl anthrazit</li> <li>· Hoher Flammen-Feuerraum für Pellet oder Holz</li> <li>· Feuerraum-Rückwand aus 3 cm Speicher-Schamotte</li> <li>· Selbstschließende Türe mit kühlem Designgriff</li> <li>· gerundetes Feuerglas bietet gute Einsicht</li> <li>· inklusive Speicherblock</li> </ul>				
<p>Außenluftanschluss vorbereitet:  <b>Unbedingt bei Bestellung mit angeben:</b>            Außenluftanschluss <u>waagrecht</u> oder <u>senkrecht</u>            (im Lieferumfang enthalten)            Bei drehbarer Ausführung nur senkrecht möglich!</p>				
<b>Pellet-Systemeinsatz - stromlos</b>				
556-2005	<b>Pellet Kassette mit 7 kW</b> (bei Kauf mit dem Kombiofen) <b>Pellet Kassette mit 7 kW</b> (Nachrüstsatz) - Brenneinheit, Edelstahlkugel - Aschebehälter - Pellet-Filztasche, bis zu 20 kg Füllmenge - Pelletschaufel - Anzünder - Reinigungspinsel, Silikon-Handschuhe			
<b>Zubehör &amp; Ersatzteile</b> (Wichtig! Immer Seriennummer angeben!)				
303152-911	<b>Schamotte für Brennraum (Satz) 1. BImSchV Stufe 2</b>			
308105	<b>Feuerraumscheibe inkl. Dichtungspaket</b>			
307034	<b>Scheibendichtung Feuerraum</b>			
303045	<b>Türdichtung</b>			
9120070005	<b>Kleber Thermic 1100 °C (17 ml Tube)</b>			
29232311	<b>Vorlegeplatte Edelstahl (siehe Zubehörliste)</b>			
29232400	<b>Vorlegeplatte Glas (siehe Zubehörliste)</b> (speziell für diesen Ofentyp)			
Weiteres Anschlusszubehör siehe Zubehörliste				