



SCHIEDEL

Schiedel LB 90

Das Leichtgewicht unter den Schornsteinschächten
Montageanleitung

www.schiedel.de



Allgemeine Sicherheitshinweise

Vorbereitende bauseitige Maßnahmen



1.

Vor Montagebeginn Gerüst aufstellen und Sicherungsmaßnahmen zur Montage treffen.
Unfallverhütungsvorschrift beachten!



- Edelstahlbauteile dürfen **ausschließlich mit geeigneten, sauberen Handschuhen** verarbeitet werden!
- Edelstahlbauteile dürfen **ausschließlich mit für Edelstahl geeignetem Werkzeug** montiert werden!

Hinweise zum Arbeitsschutz

Beim Schneiden und Bohren sind Schutzmaßnahmen erforderlich.

Viele Bauprodukte wie auch Schornsteinelemente werden unter Verwendung natürlicher Rohstoffe hergestellt, die kristalline Quarzanteile enthalten. Bei maschineller Bearbeitung der Produkte wie Schneiden oder Bohren werden lungengängige Quarzstaubanteile freigesetzt. Bei höherer Staubbelastung über längere Zeit kann dies zu einer Schädigung der Lunge (Silikose) und als Folge einer Silikoseerkrankung zu einer Erhöhung des Lungenkrebsrisikos führen.

Nassschneider oder Staubabsaugung sollte eingesetzt werden.

Folgende Schutzmaßnahmen sind zu treffen:

Beim Schneiden und Bohren ist eine **Atemschutzmaske P3/FFP3** zu tragen. Außerdem sollten Nassschneidergeräte oder Geräte mit Staubabsaugung eingesetzt werden.



Augenschutz



Atemschutzmaske P3/FFP3



Gehörschutz

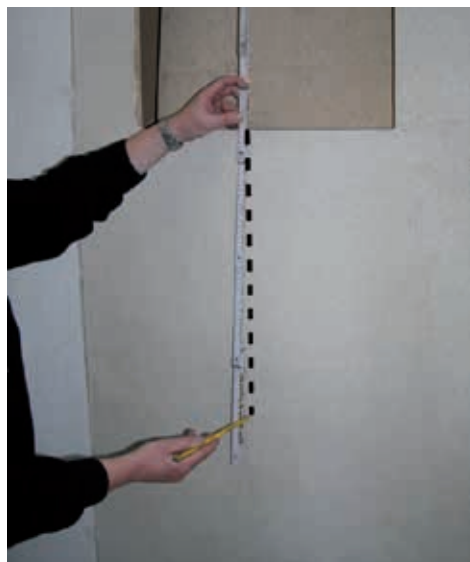


Die Ableitung zum Abwasserkanal für Kondensat- und Niederschlagwasser ist bauseits vorzusehen! Wasserrechtliche Bestimmungen sind zu beachten.

Die Funktion und die Dichtigkeit ist nach Erstellung der gesamten Ableitung einschließlich der im Herstellerwerk montierten Teile zu prüfen, später regelmäßig zu kontrollieren und ggf. zu reinigen.

Ein Siphon mit entsprechender Sperrwasserhöhe ist zu berücksichtigen.

Abwasserleitung und Siphon sind frostfrei zu führen.



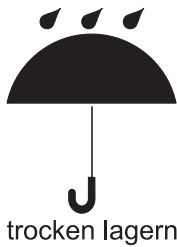
ACHTUNG:

Tragende Bauteile dürfen dabei nicht geschwächt werden!

Bei ungeklärten Verhältnissen unbedingt mit dem zuständigen Statiker Rücksprache halten!

2.

Vor Montagebeginn die gewünschte Rauchrohranschlusshöhe ermitteln und den erforderlichen Wanddurchbruch herstellen.



Montageanleitung

Schornsteinschacht Schiedel LB 90

1. Trockene Lagerung

Bitte achten Sie darauf, dass die Schächte bei Anlieferung und ggf. Zwischenlagerung in Ihrem Lager trocken gelagert werden müssen. Sollten die Schächte direkt auf der Baustelle angeliefert werden, ist ebenfalls auf eine **trockene Lagerung** zu achten.

Grundvoraussetzung ist ein **trockener Aufstellraum**. Bei Aufstellung in Feuchträumen oder bei zu erwartender aufsteigender Feuchtigkeit muss der Unterboden z.B. mit einer Folie, oder doppelt gelegter, unbesandeter Dachpappe, oder Dampfsperre vorbereitet werden.

Gegebenenfalls kann ein Klinkersockel 7cm hoch in den Schachtabmessungen untermauert werden. **Siehe dazu auch Verarbeitungsrichtlinien!**



2. Aufbau Grundelement

Auf diese vorbereitete Fläche wird das Grundelement mit der eingebauten Prüf-/Revisionsöffnung und der Kondensatschale mit Ablauf, bzw. dem Einlassbogen aufgestellt. Bei Einsatz eines Rußtopfes ohne Ablauf ist unbedingt eine Regenhaube erforderlich.

Wenn möglich, z.B. bei senkrechten Direktanschlüssen, sollte zusätzlich ein Rohrelement mit seitlichem Kondensat – oder Regenwasserablauf eingesetzt werden.

Gewährleistungsansprüche, welche aus der letzteren Bauart entstehen könnten, werden nicht übernommen.



3. Weitere Vorgehensweise

Nach diesen vorbereitenden Arbeiten wird das nächste Längen- oder Schachtelement mit dem Feuerungsanschluss aufgesetzt. Die Längenelemente können bei erforderlichlichem Ausgleich der Anschlusshöhe gekürzt werden. Eine Seite des Schachtelementes für den Feuerungsanschluss ist nur verschraubt und nicht verklebt. Diese Seite ist gekennzeichnet.



4. Feuerungsanschluss

In die gelöste Frontplatte wird der **Lochkreis + 25 mm**, für den Dämmstoffring umlaufend, für das abziehbare Wandfutter des Feuerungsanschlusses in der gewünschten Höhe angezeichnet und mit der Stichsäge ausgeschnitten. Für den Zuschnitt auf die notwendige Anschlusshöhe, ist im Lieferumfang ein Rohrelement mit Doppelmuffe enthalten. **Der abgeschnittene Teil kann somit weiter im senkrechten Teil oder als letztes Rohrstück aufgesteckt werden.**

Danach wird auf den Stirnseiten des Feuerungsanschlusselementes Brandschutzkleber aufgetragen, die Platte vorgesetzt und wieder verschraubt. In den verbleibenden **Ringspalt von 25 mm** wird der mitgelieferte Dämmstoffring zum Dehnungsausgleich zwischen Wandfutter und Frontplatte eingesetzt.

Auf die Querfugen und Federn der Schachtoberseite ist vor dem Aufsetzen des nächsten Schachtelementes ausreichend Brandschutzkleber aufzutragen. Das sollte soviel sein, dass noch etwas Kleber aus der Fuge ausgedrückt wird. **Reste mit der Spachtel abziehen.**



5. Brandschutzkleber

Der Brandschutzkleber ist im Lieferumfang enthalten (grundsätzlich für 5 stgm Grundbausatz). Bei größeren Aufbauhöhen ist dieser zusätzlich zu bestellen. Die Menge richtet sich nach der jeweiligen Schachtgröße und Aufbauhöhe.

Hinweise zum Brandschutzkleber:

- Verarbeitungstemperatur ab + 5 °C !
- frostfreie Lagerung notwendig!
- Eingefrorener Brandschutzkleber darf nicht mehr verwendet werden!
(Siehe Verarbeitungsrichtlinien)

Schiedel LB 90

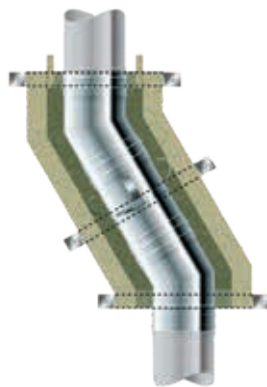
Das Leichtgewicht unter den Schornsteinschächten



Abstandhalter

6. Abstandhalter

Die Abstandhalter für das Innenrohr sind alle 2,0m auf das Rohr aufzuspannen und mit dem Rohr in den Schacht einzusetzen.



7. Zusätzliche Prüföffnung oder Feuerungsanschluss

Wird der Einbau einer oberen Prüföffnung oder eines weiteren Feuerungsanschlusses erforderlich, so ist dies bei der Bestellung anzugeben. Diese Formteile werden werkseitig entsprechend gefertigt, dass der senkrechte Dehnungsausgleich gewährleistet wird.

8. Schrägführung der Schachtelemente

Sollte aus baulichen Erfordernissen der Schacht schräg geführt werden müssen, so ist der Schacht unterhalb des Verzuges, in der Schrägführung und oberhalb des Verzuges mit **Wandhaltern** aus dem Zubehörsortiment zu befestigen. **Für jeden weiteren Meter im Bereich der Schrägführung ist mindestens ein Wandhalter zusätzlich erforderlich.** Gemäß DIN 18160 Hausschornsteine ist eine Schrägführung bis 30° aus der Schornsteinachse zulässig.



Wandhalter

9. Aufbauhöhen

Bei Schachthöhen ab 12m sind auf der letzten Geschossdecke Brandschutzplattenstreifen, zur Aufnahme der weiteren vertikalen Auflast zu montieren. Zwischen Oberkante Decke und Unterkante Brandschutzplattenstreifen sind Randdämmstreifen unterzulegen. Die Brandschutzplattenstreifen dürfen erst nach Austrocknung der Schachtelemente angebracht werden (i. d. Regel nach 24 h). Im Bereich der Decken-/Dachdurchführung ist eine vertikale Dehnungsmöglichkeit, z.B. mit umlaufenden Randdämmstreifen, zu gewährleisten. **Siehe Skizze Massivdeckendurchführung!**

Eine feste Einspannung des Schachtes, z.B. durch Vergießen mit Beton ohne Bauteiltrennung, ist nicht zulässig. Bei größeren Geschosshöhen ist das Schachtsystem ab 3,0m gegen Ausknicken zu sichern (z.B. mit Wandhaltern). Die jeweils maximalen freien Kraghöhen der Schachtelemente über Dach, sind aus der beigefügten Tabelle zu entnehmen.



Sparrenhalter

10. Sparrenhalter

Der Sparrenhalter ist gem. Anleitung nur führend an den Schacht anzulegen und **darf nicht mit dem Schacht verschraubt werden.**

11. Brandschutzabstände

Ahhängig von den Abgastemperaturen sind die **Abstände zu brennbaren Baustoffen** wie folgt: bis 400 °C = 50 mm; bis 600 °C = 100 mm.

Hinweis: Anheizen bei Festbrennstoffen

Was im Regelfall für einen neuen Kaminofen gilt, sollte auch beim „Anheizen“ des neuen Schornsteines beachtet werden. Der Schornstein muss sich langsam an die ihn umgebenden klimatischen Bedingungen und unterschiedlichen Temperaturbeanspruchungen anpassen können. Bitte achten Sie darauf, dass die Zulassungsbedingungen des Kaminofens und des Schornsteines, bezüglich der maximal zulässigen Abgastemperaturen von 400 °C, eingehalten werden. **Siehe dazu auch Verarbeitungsrichtlinien!**

Dach- und Deckendurchführungen

1. Dachdurchführung mit Schacht

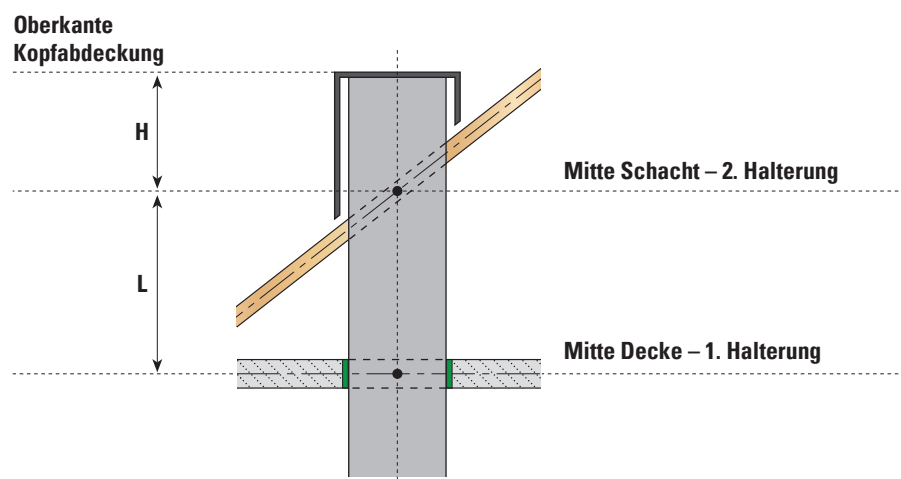
Der Schacht muss **durchgehend** von der Sohle bis über die Dachfläche geführt werden. An der Dachunterseite ist der Schacht mit dem Sparrenhalter zu befestigen. Anschließend wird die in Blei gefasste Verwahrung auf die Dachpfannen oder den Dachbelag aufgebracht. Das Innenrohr wird aus dem Schacht herausgeführt (**ca. 2 x DN**) und mit einem Regenkragen versehen, um das Eindringen von Kondensat oder Regenwasser in den Schacht zu verhindern. Der Schacht muss **über Dach witterungsbeständig verkleidet** werden. Dafür werden werkseitig verschiedene Schornsteinkopfverkleidung in Alu-Natur, Alu-farbig beschichtet (ziegelrot, anthrazit, braun) oder in Kupfer, in 2 Längen, 1,25m und 1,5m angeboten. Diese werden nach Längenzuschnitt, entsprechend der Dachneigung, über den Schacht und die Verwahrung gestülpt. Dabei ist insbesondere bei flacheren, Dachneigungen, ca.10-25°, darauf zu achten, dass die Vorderseite der Kopfverkleidung dicht über der Schürze der Verwahrung sitzt. Steht die Verkleidung zu hoch, kann der Wind Regenwasser oder Schnee unter die Verkleidung an den Schacht drücken und somit die Standsicherheit des Schornsteines negativ beeinträchtigen.

Bei Flachdächern oder Dächern mit geringen Dachneigungen, bis ca.10°, empfiehlt es sich die Verwahrung vor Ort traditionell mit höher gefasstem Walzblei vorzunehmen. In jedem Fall ist eine Hinterlüftung des Schornsteines zu gewährleisten.

Bei einer bauseitigen Verkleidung des Schornsteinkopfes kann eine Edelstahlabdeckung mit 100 mm Überstand und umlaufender Abkantung bestellt werden.

Sollte die Schornsteinverkleidung über Dach nicht sofort nach Schachtdurchführung möglich sein, so ist das Material durch geeignete Maßnahmen, z.B. reißfeste, wasserundurchlässige Folien, gegen das Eindringen von Nässe zu schützen!

Höhen über Dach



TIPP:

Bitte beachten Sie die neuen Ableitbedingungen bei Schornsteinen für Festbrennstoff-Feuerstätten. Bei Fragen zur Ermittlung der korrekten Höhe über Dach bei Ihrem Schiedel Schornsteinsystem, wenden Sie sich bitte an Ihren Schiedel Verkaufsberater oder die Schiedel Anwendungstechnik.

Außenmaß/Innenmaß Schachtabmessungen	Höhe "H"				
	L=0,50 m mm	L=0,75 m mm	L=1,00 m mm	L=1,25 m mm	L=1,50 m mm
440/440 - 350/350	0,90	1,10	1,27	1,40	1,60 max.
410/410 - 320/320	0,89	1,10	1,25	1,39	1,55 max.
370/370 - 280/280	0,88	1,09	1,24	1,39	1,50 max.
340/340 - 250/250	0,87	1,00	1,22	1,37	1,48 max.
330/330 - 240/240	0,86	0,95	1,21	1,35	1,46 max.
310/310 - 220/220	0,85	0,95	1,20	1,34	1,45 max.
290/290 - 200/200	0,84	0,92	1,17	1,31	1,44 max.
280/280 - 190/190	0,83	0,91	1,16	1,30	1,43 max.

Schiedel LB 90

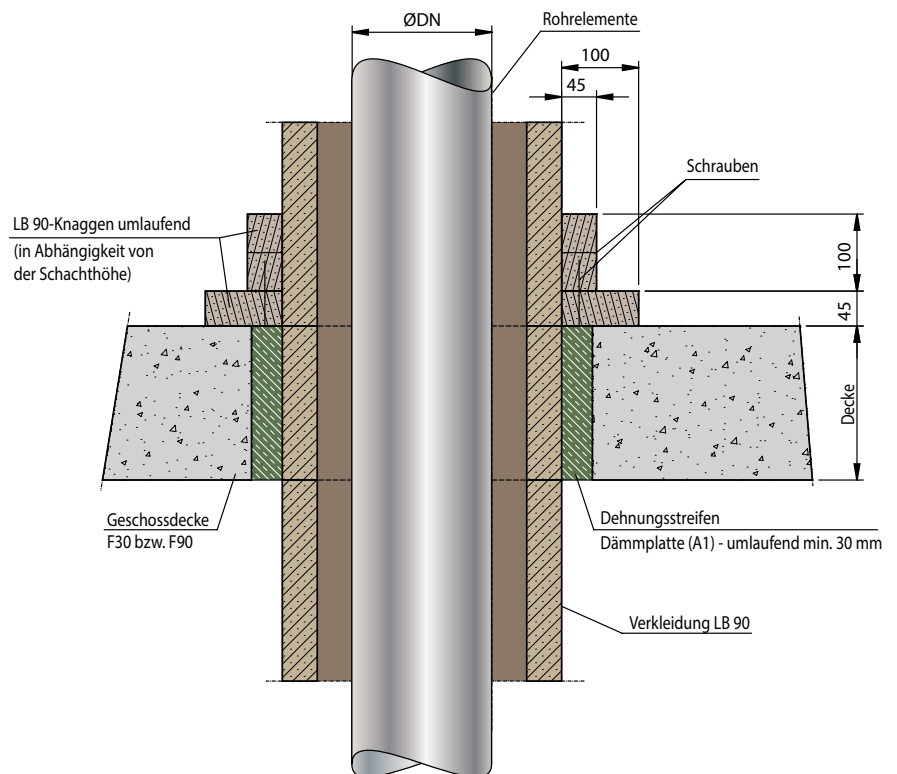
Das Leichtgewicht unter den Schornsteinschächten

2. Dachdurchführung mit DW-System

Die zweite Möglichkeit besteht in der Dachdurchführung mit einer doppelwandigen Schornsteinverlängerung über Dach. **Hierbei ist dringend darauf zu achten, dass der Leichtbauschacht bis zur Oberkante Dachfläche geführt und der Dachneigung entsprechend angepasst werden muss.** Danach wird unter Dach der Sparrenhalter für den Schacht und über Dach der Sparrenhalter für das DW-Rohr angebracht.

Der Übergang EW/DW, inkl. einer Schachtarretierung, liegt kurz unter dem Schachtende, innerhalb des Schachtes und muss mit dem ersten DW-Element durch ein Klemmband verbunden werden. Danach erfolgt die Montage der DW-Dachdurchführung, inkl. Wetterkragen und der restlichen Elemente sowie Mündungsabschluss.

3. Massivdecken-Durchführung



Verarbeitungsrichtlinien:

- Der LB 90 sollte bei länger andauernder relativer Luftfeuchtigkeit von mehr als 80% im Gebäude lt. Trockenbau Richtlinien nicht ausgeführt werden.
- Spachtelarbeiten dürfen erst ausgeführt werden, wenn keine größeren Längenänderungen der Brandschutzplatten infolge Temperaturänderungen etc. zu erwarten sind.
- Für das Verpachteln darf die Raumtemperatur 10°C nicht unterschreiten (DIN 18181).
- Ist Heiasphalt vorgesehen, darf die Schachtmontage erst nach dem Auskhlen des Estrichs ausgefhrt werden.
- Schnelles, schockartiges Aufheizen der Rume ist zu vermeiden, da sonst Spannungsrisse entstehen knnen.
- Ein direktes Betrachten der Plattenoberflche mit Hei- oder Warmluft ist zu vermeiden.

Schiedel LB 90

Das Leichtgewicht unter den Schornsteinschächten

SCHIEDEL



Allgemeine Hinweise

Schneiden

Für das Zuschneiden eignen sich handelsübliche Holzbearbeitungswerkzeuge mit hartmetallbestückten Sägeblättern. Als Trennwerkzeuge empfehlen wir:

- Handkreissäge mit Führungsschiene
- Stichsäge für Ausschnitte und Anpaßarbeiten
- Handsäge oder Fuchsschwanz

Schnittkanten an der Sichtseite mit Messer oder Kantenhobel abräsen.



Kleben

Der Brandschutzkleber dichtet LB 90-Schacht in den Fugen luft- und rauchdicht ab.

Die Anwendungstemperatur des Brandschutzklebers liegt bei über 5 °C.

Höhere Temperaturen beschleunigen das Abbinden, niedrige Temperaturen hingegen verlängern die Abbindezeit.

Der Klebeauftrag erfolgt am besten direkt aus der Tube auf die Klebestelle.

Grundieren

Die Oberflächen der Schächte müssen frei von Verschmutzungen, trennenden Substanzen und trocken sein. Eventuelle Spachtelgrate müssen abgeschliffen werden. Die Oberfläche wird durch eine geeignete Grundierung für die anschließende Oberflächengestaltung vorbereitet.

Spachteln

Spachtelarbeiten dürfen erst ausgeführt werden, wenn keine größeren Längenänderungen des Schachtes infolge Temperaturänderungen etc. zu erwarten sind.

Die Innentemperatur darf nicht unter 10 °C liegen. Die Räume müssen geschlossen sein.

Estrich und Nassputz müssen ausgetrocknet sein. Tiefgrund muss aufgetragen sein.

Fugenfüller/Flächenspachtel in sauberen Gefäßen mit sauberem Wasser mischen, keine Zusätze verwenden. Unter Rühren Pulver einmischen, bis eine klumpenfreie pastöse Masse entsteht. Nach 2 - 3 Minuten nochmals durchrühren. Fugenfüller/Flächenspachtel kann von Hand oder mit einem Quirl vermergt werden.



Malerfertige Verspachtelung:

Vor der Verspachtelung im Stoßbereich der Schächte die Vliesstreifen anbringen.

Ergänzungen zu den Verarbeitungsrichtlinien:

Bei Durchführung des LB 90-Schachtes durch Nasszellen/Bäder mit anschließendem Fliesenbelag ist vorzugsweise eine für Feuchträume geeignete Trockenbauplatte vorzusetzen. Dabei ist ein besonderes Augenmerk auf die Dichtungsfugen zu legen! Ein direktes Bekleben des Schachtes mit Fliesen ist nicht zulässig, da beide Materialien bei unterschiedlichen Temperaturbelastungen unterschiedliche Ausdehnungskoeffizienten haben und demzufolge Rissbildungen nicht vermeidbar sind. Zudem ist die Fliesenfuge nicht gegen Wasserdampf dicht. Mindestanforderungen bei zu erwartende Feuchtigkeitseinwirkungen:

- Grundierung des Schachtes!
- fugenüberbrückendes Armierungsgewebe mit Kleber aufziehen!
- diffusionsoffener Farbanstrich oder Fliesenbelag mit dichtem und flexiblem Kleber!
- ausreichende, dichte und flexible Silikon-Dehnungsfugen herstellen!

Eine Gewährleistung wegen evtl. auftretender Feuchtigkeitsschäden und Rissbildungen kann nicht übernommen werden!

Die Schachtelemente sind für den Aufbau im Außenbereich, ohne entsprechenden Witterungsschutz, nicht geeignet!



Schiedel GmbH & Co. KG

Lerchenstraße 9

D-80995 München

T +49 (0)89 35409-0

F +49 (0)89 3515777

info.de@schiedel.com

www.schiedel.de

Folgen Sie uns!



A sta^hndard
INDUSTRIES COMPANY