

Extraflame®

Riscaldamento a Pellet



DE

**BEDIENUNGSANLEITUNG
WASSERFÜHRENDE PELLETOFEN
ISIDORA IDRO H16 - H20**

MADE IN ITALY
design & production

004280106 - REV 002

MASKE TECHNISCHER
DATEN ANWENDEN

! ACHTUNG



**DIE OBERFLÄCHEN KÖNNEN SEHR HEISS WERDEN!
VERWENDEN SIE IMMER SCHUTZHANDSCHUHE!**

Während der Verbrennung wird Wärmeenergie freigegeben, was zu einer bedeutenden Erhitzung der Oberflächen, von Türen, Griffen, Steuerungen, Glas, Abgasrohr und eventuell der Vorderseite des Geräts führt.

Vermeiden Sie den Kontakt mit diesen Elementen ohne entsprechende Schutzkleidung (Schutzhandschuhe in der Ausstattung).

Stellen Sie sicher, dass Kinder sich dieser Gefahren bewusst sind und halten Sie sie vom Feuerraum während seines Betriebs fern

DEUTSCH	6
WARNHINWEISE	6
SICHERHEIT	6
FACHGERECHTE WARTUNG	8
INSTALLATION	9
VORBEREITUNGEN FÜR DIE WARTUNG.....	9
HYDRAULIKANLAGE	11
INSTALLATION UND SICHERHEITSVORRICHTUNGEN.....	11
VORRICHTUNG GEGEN KONDENSATBILDUNG (VERPFLICHTEND)	12
DETAILS ISIDORA H16 - H20	13
EIGENSCHAFTEN	14
PRÜFUNGEN UND UMSICHTEN FÜR DIE ERSTE ZÜNDUNG	14
DER MOTOR FÜR DAS LADEN DER PELLETS FUNKTIONIERT NICHT:	14
KOLBENTHERMOSTATE - RÜCKSTELLUNGEN	14
AUFSTELLUNG DES OFENS	15
ANMERKUNGEN FÜR EINEN KORREKTEN BETRIEB	15
RÜCKSTELLUNG	15
SICHERUNG.....	15
PELLETS UND PELLETZUFUHR	16
PELLET-TANK DRUCKVERSCHLUSS	16
FERNBEDIENUNG	17
IKONEN DER FERNBEDIENUNG	18
EINSETZEN DER BATTERIEN	18
RATSCHLÄGE UND VORSICHTSMASSNAHMEN FÜR DIE VERWENDUNG DER FERNBEDIENUNG	18
TOUCHSCREEN	19
ÖFFNEN TOUCHSCREEN.....	19
SCHLIESSEN TOUCHSCREEN.....	19
BEDIENFELD	20
LEGENDE IKONEN	20
ALLGEMEINES MENÜ	21
ALLGEMEINE WARNHINWEISE	21
EINSTELLUNGEN FÜR DIE ERSTE ZÜNDUNG	22
DATUM-UHRZEIT	22
SPRACHE	22
GRAD	22
FUNKTIONSWEISE UND LOGIK	23
STAND-BY - ZUSÄTZLICHES THERMOSTAT	24
FUNKTIONSWEISE ZUSATZTHERMOSTAT MIT STAND-BY AKTIV	24
FUNKTIONSWEISE ZUSATZTHERMOSTAT MIT STAND-BY DEAKTIVIERT	24
INSTALLATION ZUSATZTHERMOSTAT	24
BELÜFTUNG	25
EASY SETUP	25
CHRONO	26
FREIGABE/ DEAKTIVIERUNG VON CHRONO.....	26
EINSTELLUNG	28
DISPLAY	28
STAND-BY	28
ERSTE LADUNG	28
ENTLUEFTEN.....	28
REINI. BRENNRAUM	29
Wi-Fi	29
RESET	29
AUX	29
OPTIONALE ERWEITERUNGSKARTE	29
REINIGUNG UND WARTUNG	30
WARTUNG	30
REGELMÄSSIGE REINIGUNG DURCH DEN BENUTZER.....	30
ORDENTLICHE, VON GELERNTEN TECHNIKERN AUSGEFÜHRTE WARTUNG	33
AUSSERBETRIEBSETZUNG (SAISONENDE).....	33
ANZEIGEN	35
ALARME	35
BESEITIGUNG	37

**IT - ATTENZIONE TASSATIVO
PRIMA DI MOVIMENTARE LA STUFA
TOGLIERE IL RIVESTIMENTO INDICATO
PER EVITARE DANNI.**

**EN - WARNING
BEFORE HANDLING THE STOVE, THE
COVERING INDICATED MUST BE REMOVED
TO AVOID DAMAGE.**

**FR - ATTENTION IMPÉRATIF
AVANT DE DÉPLACER LE POÊLE, RETIRER
LE REVÊTEMENT INDIQUÉ
POUR ÉVITER TOUT DOMMAGE.**

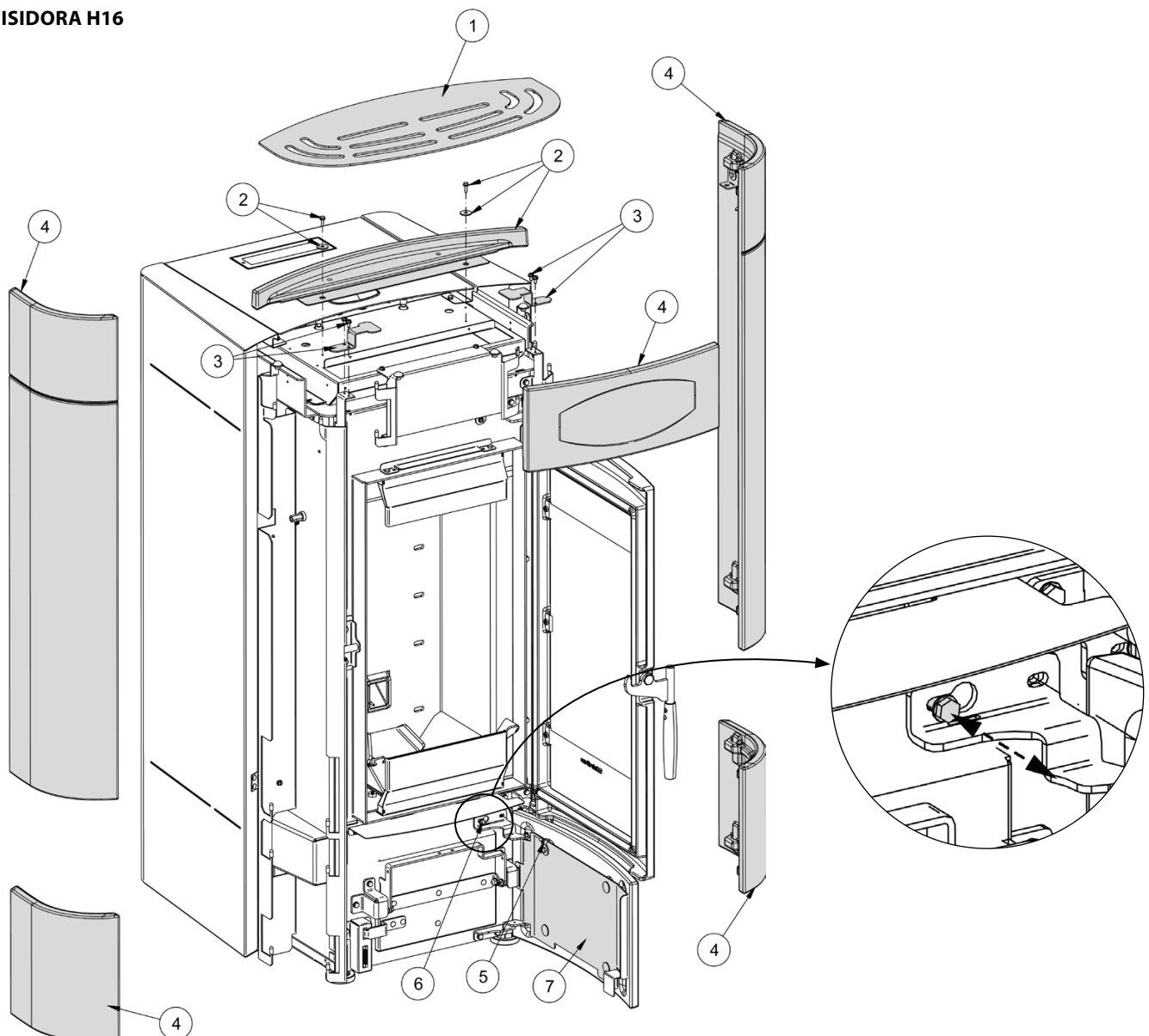
**DE - ACHTUNG PFLICHT
BEVOR DER OFEN BEWEGT WIRD, MUSS DIE
ANGEZEIGTE VERKLEIDUNG ENTFERNT WER-
DEN, UM SCHÄDEN ZU VERMEIDEN.**

**ES - ATENCIÓN TAXATIVO
ANTES DE MANEJAR LA ESTUFA QUITA EL
REVESTIMIENTO INDICADO
PARA EVITAR DAÑOS.**

**PT - ATENÇÃO OBRIGATÓRIO
ANTES DE MOVIMENTAR O AQUECEDOR,
RETIRAR O REVESTIMENTO INDICADO
PARA EVITAR DANOS.**

**DK - OBS
FJERN DET ANGIVNE DÆKSEL, INDEN
OVNEN FLYTTES
FOR AT UNDGÅ SKADE.**

ISIDORA H16



**IT - ATTENZIONE TASSATIVO
PRIMA DI MOVIMENTARE LA STUFA
TOGLIERE IL RIVESTIMENTO INDICATO
PER EVITARE DANNI.**

**EN - WARNING
BEFORE HANDLING THE STOVE, THE
COVERING INDICATED MUST BE REMOVED
TO AVOID DAMAGE.**

**FR - ATTENTION IMPÉRATIF
AVANT DE DÉPLACER LE POÊLE, RETIRER
LE REVÊTEMENT INDIQUÉ
POUR ÉVITER TOUT DOMMAGE.**

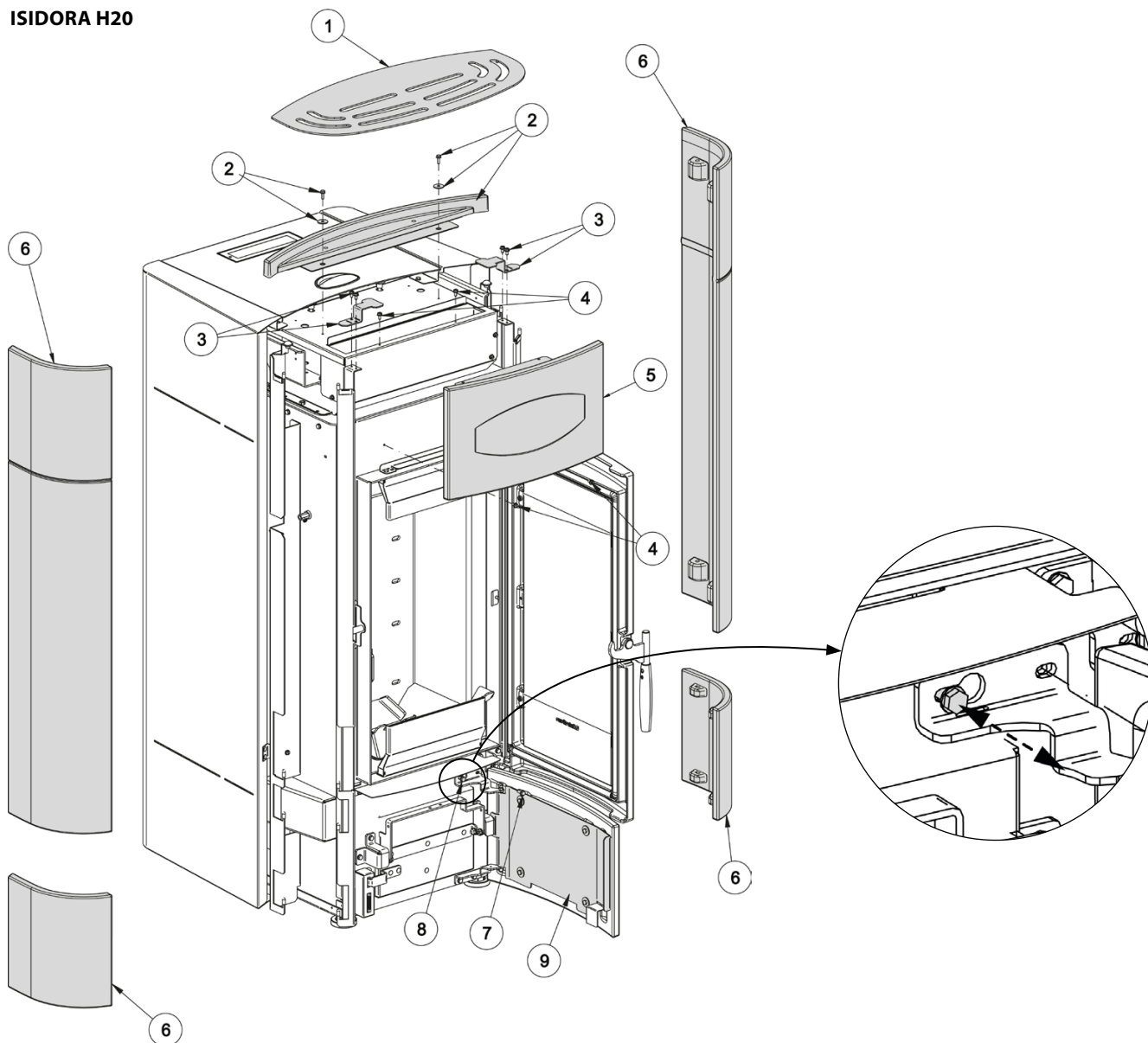
**DE - ACHTUNG PFLICHT
BEVOR DER OFEN BEWEGT WIRD, MUSS DIE
ANGEZEIGTE VERKLEIDUNG ENTFERNT WER-
DEN, UM SCHÄDEN ZU VERMEIDEN.**

**ES - ATENCIÓN TAXATIVO
ANTES DE MANEJAR LA ESTUFA QUITA EL
REVESTIMIENTO INDICADO
PARA EVITAR DAÑOS.**

**PT - ATENÇÃO OBRIGATÓRIO
ANTES DE MOVIMENTAR O AQUECEDOR,
RETIRAR O REVESTIMENTO INDICADO
PARA EVITAR DANOS.**

**DK - OBS
FJERN DET ANGIVNE DÆKSEL, INDEN
OVNEN FLYTTES
FOR AT UNDGÅ SKADE.**

ISIDORA H20



Wir danken Ihnen dafür, dass Sie sich für unsere Firma entschieden haben; unser Produkt ist eine ideale Heizlösung, die auf der neuesten Technologie basiert, sehr hochwertig verarbeitet ist und ein zeitloses Design aufweist, damit Sie stets in aller Sicherheit das fantastische Gefühl genießen können, das Ihnen die Wärme der Flamme geben kann.

WARNHINWEISE

Diese Bedienungsanleitung ist fester Bestandteil des Produktes: Vergewissern Sie sich, dass sie stets beim Gerät bleibt, auch im Falle einer Übereignung an einen anderen Eigentümer oder Benutzer oder des Umzugs an einen anderen Ort. Bei Beschädigung oder Verlust bitte beim Gebietskundendienst oder Ihrem Fachhändler ein weiteres Exemplar anfordern.

Bedienungsanleitungen finden Sie ebenfalls im Internet auf der Homepage des Unternehmens.

Dieses Produkt darf nur zu dem Zweck eingesetzt werden, für den es ausdrücklich gebaut wurde. Jegliche vertragliche oder außervertragliche Haftung des Herstellers ist ausgeschlossen, wenn aufgrund von Fehlern bei der Installation, Regulierung und Wartung oder unsachgemäßer Verwendung Schäden an Personen, Tieren oder Dingen hervorgerufen werden.

Die Installation muss durch autorisiertes und zugelassenes Personal durchgeführt werden, das die volle Verantwortung für die endgültige Installation und den sich daraus ergebenden Betrieb des installierten Produkts übernimmt. Beachtet werden müssen auch sämtliche Gesetze und Vorschriften, die auf Landes-, Regional-, Provinz- und Gemeindeebene in dem Land gelten, in dem das Gerät installiert wird, sowie die in diesem Handbuch enthaltenen Anweisungen.

Die Verwendung des Geräts muss in Übereinstimmung mit allen lokalen, regionalen, nationalen und europäischen Vorschriften erfolgen.

Es besteht keinerlei Haftung seitens des Herstellers im Fall einer Nichteinhaltung dieser Vorsichtsmaßnahmen.

Nach dem Entfernen der Verpackung prüfen, ob der Inhalt unversehrt und komplett ist. Sollten Unregelmäßigkeiten bestehen, wenden Sie sich umgehend an den Händler, bei dem Sie das Gerät gekauft haben.

Alle elektrischen Komponenten, die am Ofen vorhanden sind und dessen korrekte Funktion gewährleisten, dürfen ausschließlich gegen Originalersatzteile und nur durch einen autorisierten Kundendienst ersetzt werden.

SICHERHEIT

♦ DAS GERÄT DARF VON KINDERN AB 8 JAHREN UND VON PERSONEN MIT EINGESCHRÄNKTEN PHYSISCHEN, SENSORISCHEN ODER GEISTIGEN FÄHIGKEITEN ODER BEI MANGELNDER ERFAHRUNG ODER NOTWENDIGER KENNTNIS BENUTZT WERDEN, SOFERN SIE ÜBERWACHT WERDEN ODER ANWEISUNGEN BEZÜGLICH DES

SICHEREN GEBRAUCHS DES GERÄTS ERHIELTEN UND SICH DER DAMIT VERBUNDENEN GEFAHREN BEWUSST SIND.

- ♦ DER GEBRAUCH DIESES WÄRMERZEUGERS DURCH PERSONEN (KINDER EINGESCHLOSSEN) MIT EINGESCHRÄNKTEN PHYSISCHEN, SENSORISCHEN ODER PSYCHISCHEN FÄHIGKEITEN IST VERBOTEN UNTERSAGT, ES SEI DENN, SIE WERDEN BEIM GEBRAUCH DES GERÄTES ZUR IHRER EIGENEN SICHERHEIT VON EINER VERANTWORTLICHEN PERSON ÜBERWACHT UND ANGEWIESEN.
- ♦ DIE REINIGUNG UND WARTUNG, DESSEN AUSFÜHRUNG DEM BENUTZER UNTERLIEGT, DARF NICHT VON KINDERN OHNE AUFSICHT DURCHGEFÜHRT WERDEN.
- ♦ KINDER MÜSSEN BEAUF SICHTIGT WERDEN, DAMIT SIE NICHT MIT DEM GERÄT ODER DER FERNBEDIENUNG SPIELEN.
- ♦ DEN WÄRMERZEUGER NICHT BARFUSS ODER MIT NASSEN ODER BZW. FEUCHTEN KÖRPERTEILEN BERÜHREN.
- ♦ ES IST VERBOTEN, ÄNDERUNGEN AM GERÄT VORZUNEHMEN.
- ♦ NICHT AN DEN ELEKTRISCHEN LEITUNGEN, DIE AUS DEM PRODUKT KOMMEN, ZIEHEN, DIESE ENTFERNEN ODER VERDREHEN, AUCH WENN DIESER VON DER STROMVERSORGUNG GETRENNT WURDE.
- ♦ DAS VERSORGUNGSKABEL SOLLTE SO VERLEGT WERDEN, DASS ES NICHT MIT DEN HEISSEN TEILEN DES GERÄTS IN BERÜHRUNG KOMMT.
- ♦ DER NETZSTECKER MUSS AUCH NACH DER INSTALLATION UNGEHINDERT ZUGÄNGLICH SEIN.
- ♦ VERMEIDEN SIE ES, EVENTUELL VORHANDENE LÜFTUNGSÖFFNUNGEN ZUM RAUM, IN WELCHEM DAS GERÄT INSTALLIERT IST, ABZUDECKEN ODER DEREN GRÖSSE ZU VERKLEINERN.
- ♦ LASSEN SIE BRENNBARE TEILE WIE Z.BSP. VERPACKUNGSMATERIAL, KARTONAGEN, PAPIER ETC. NICHT IN DER REICHWEITE VON KINDERN ODER BEHINDERTEN PERSONEN OHNE AUFSICHT LIEGEN.
- ♦ WÄHREND DES NORMALEN BETRIEBS DES PRODUKTES MUSS DIE FEUERRAUMTÜR STETS GESCHLOSSEN WÄHREND DES BETRIEBS WERDEN DIE AUSSENFLÄCHEN DES GERÄTS HEISS, DAHER RATEN WIR ZUR VORSICHT.
- ♦ KONTROLLIEREN SIE VOR DEM EINSCHALTEN NACH EINER LÄNGEREN STILLSTANDSPHASE, OB VERSTOPFUNGEN VORLIEGEN.
- ♦ DER GENERATOR IST SO KONZIPIERT, DASS ER SICH UNTER BESONDEREN BETRIEBSBEDINGUNGEN SELBST REGELT.
- ♦ DER WÄRMERZEUGER WURDE SO KONZIPIERT, DASS ER UNTER JEDLICHEN (AUCH KRITISCHEN) KLIMATISCHEN BEDINGUNGEN FUNKTIONIERT. IM FALL VON SPEZIELL UNGÜNSTIGEN WITTERUNGSVERHÄLTNISSEN (STARKER WIND, FROST) KÖNNTEN SICHERHEITSEINRICHTUNGEN GREIFEN, DIE DEN WÄRMERZEUGER

ABSCHALTEN. WENN DIES EINTRIT, WENDEN SIE SICH AN DEN TECHNISCHEN KUNDENDIENST ODER IHREN FACHHÄNDLER. UND SETZEN SIE KEINESFALLS DIE SICHERHEITSVORRICHTUNGEN AUSSER KRAFT!

- ♦ IM FALL EINES SCHORNSTEINBRANDES RUFEN SIE SOFORT DIE FEUERWEHR UND IHREN ZUSTÄNDIGEN BEZIRKSSCHORNSTEIN-FEGERMEISTER. VERHINDERN SIE, WENN MÖGLICH, BIS ZUM EINTREFFEN DER FEUERWEHR EIN AUSBREITEN DES BRANDES AUF AN DEN SCHORNSTEIN ANGRENZENDE BRENNBARE BAUTEILE WIE BEISPIELSWEISE MOBILAR, HOLZBAUTEILE WIE HOLZBALKEN, HOLZDECKE ODER BODEN SOWIE TEPPICHE, KABEL ETC.ETC.
- ♦ DERWÄRMERZEUGER DARF NICHT ZUR ABFALLVERBRENNUNG BENUTZT WERDEN.
- ♦ ZUM ANZÜNDE KEINE ENTFLAMMBARE FLÜSSIGKEIT VERWENDEN.
- ♦ BEIM EINFÜLLEN DEN PELLETVERPACKUNGSSACK NICHT MIT DEM PRODUKT IN KONTAKT KOMMEN LASSEN.
- ♦ DIE OFENKERAMIK WERDEN WIRD HANDWERKLICH HERGESTELLT UND KANN SOMIT FEINE EINSTICHE, HAARLINIEN UND FARBICHE UNGLEICHMÄSSIGKEITEN AUFWEISEN. DIESE EIGENSCHAFTEN SIND ZEUGNIS IHRES HOCHWERTIGEN CHARAKTERS. GLASUR UND OFENKERAMIK HABEN UNTERSCHIEDLICHE AUSDEHNUNGSKOEFFIZIENTEN, DADURCH ENTSTEHEN FEINSTE RISSE (HAARLINIEN), DIE IHRE TATSÄCHLICHE ECHTHEIT BEWEISEN. ZUR REINIGUNG DER OFENKERAMIK SOLLTE EIN WEICHES, TROCKENES TUCH VERWENDET WERDEN; BEI VERWENDUNG VON REINIGERN ODER FLÜSSIGKEITEN WÜRDEN DIESE IN DIE HAARRISSE EINDRINGEN UND DIESE HERVORTRETEN LASSEN.
- ♦ DA DAS PRODUKT SELBSTÄNDIG ÜBER THERMOSTAT MIT ZEITSCHALTUHR ODER MIT FERNBEDIENUNG DURCH DIE BETREFFENDEN ANWENDUNGEN ZÜNDE KANN, IST ES STRENG VERBOTEN, JEGLICHEN BRENNBAREN GEGENSTAND INNERHALB DER IN DEM TIKETT MIT DEN TECHNISCHEN DATEN ANGEGBENEN SICHERHEITSABSTÄNDEN ZU LASSEN.
- ♦ DIE INNEREN TEILE DER BRENNKAMMER KÖNNEN EINEM ÄSTHETISCHEN VERSCHLEISS UNTERLIEGEN, DER JEDOCH DIE FUNKTIONALITÄT NICHT BEEINTRÄCHTIGT.

FACHGERECHTE WARTUNG

Unter fachgerechter Wartung sind Tätigkeiten zu verstehen, die das Ziel haben, den normalen Verschleiß in Grenzen zu halten, sowie eventuellen Störfällen vorsorglich zu begegnen, welche ein umgehendes Eingreifen erforderlich machen. Bei der fachgerechten Wartung werden jedoch der Aufbau der Anlage, an der eingegriffen wird, oder ihre Nutzungsbestimmung nach den Vorschriften der geltenden technischen Bestimmungen und gemäß Gebrauchs- und Wartungsanleitung des Herstellers nicht verändert.

INSTALLATION

ALLGEMEINES

Die Anschlüsse für den Rauchabzug und Wasser müssen von Fachpersonal ausgeführt werden, das entsprechend den nationalen Bestimmungen eine Dokumentation zur Konformität der Installation ausstellen muss.

Der Installateur muss dem Eigentümer oder dessen Vertreter gemäß den geltenden gesetzlichen Vorschriften die Konformitätserklärung der Anlage aushändigen, der beizufügen sind:

- 1) die Betriebs- und Wartungsanleitung des Geräts und der Bauteile der Anlage (wie zum Beispiel Rauchgaskanäle, Schornstein usw.);
- 2) Lichtpause oder Fotografie der Abgasanlagen-Plakette;
- 3) Anlagebuch ("libretto d'impianto", wenn vorgesehen).

Der Installateur muss sich für die Übergabe der Dokumentation eine Quittung ausstellen lassen und diese zusammen mit einer Kopie der technischen Dokumentation der ausgeführten Installation aufbewahren.

Bei einer Installation in einem Mehrfamilienhaus ist im Vorfeld die Meinung des Verwalters einzuholen.

Wo vorgesehen, eine Prüfung der Abgasemissionen nach der Installation ausführen. Die eventuelle Vorbereitung des Entnahmepunkts muss unter luftdichten Bedingungen erfolgen.

VEREINBARKEIT

Die Installation im Inneren von Räumen mit Brandgefahr ist verboten. Außerdem ist in folgenden Fällen die Installation im Inneren von Wohnräumen verboten:

1. In Räumen, in denen Flüssigbrennstoffgeräte ständig oder zeitweise betrieben werden, die die Verbrennungsluft dem Raum entnehmen, in dem sie installiert sind.
2. In Räumen, in denen Gasgeräte vom Typ B für die Raumheizung mit oder ohne Warmwassererzeugung anwesend sind und in daran angrenzenden und verbundenen Räumen.
3. In Räumen, in denen der während des Betriebs gemessene Unterdruck zwischen Außen- und Innenumgebung mehr als 4 Pa beträgt.

ANM.: Die dichten Geräte können auch in den in den Punkten 1, 2 und 3 dieses Absatzes angegebenen Fällen installiert werden.

INSTALLATIONEN IN BÄDERN, SCHLAFRÄUMEN UND EINZIMMERWOHNUNGEN

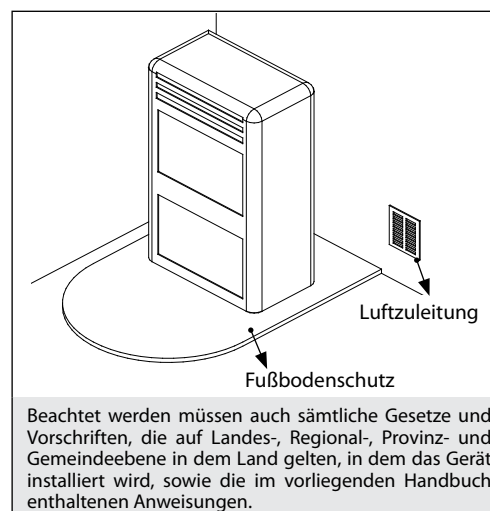
In Bädern, Schlafräumen und Einzimmerwohnungen ist ausschließlich die raumluftunabhängige Installation bzw. die Installation von Geräten mit geschlossenem Feuerraum und kanalisierter Verbrennungsluftzuführung von außen zulässig.

POSITIONIERUNG UND SICHERHEITABSTÄNDE

Die Abstellflächen bzw. Abstützpunkte müssen eine für das Gesamtgewicht des Geräts, des Zubehörs und seiner Verkleidungselemente ausreichende Tragfähigkeit aufweisen. Sollte der Fußboden aus brennbarem Material bestehen, ist ein Schutz aus feuerbeständigem Material zu verwenden, der auch die Front vor einem evtl. Herausfallen von Brennstoffen während der üblichen Reinigungsarbeiten schützt. Für den einwandfreien Betrieb muss der Wärmeerzeuger vollkommen waagrecht positioniert werden. Es wird empfohlen, dass die seitlichen und hinteren Wände und die Auflagefläche am Boden aus unbrennbarem Material sind.

MINDESTABSTÄNDE (PELLETÖFEN)

Die Installation in der Nähe von brennbaren oder wärmeempfindlichen Materialien ist gestattet, **vorausgesetzt es werden angemessene Sicherheitsabstände eingehalten, die auf dem Etikett am Anfang des Handbuchs (S.2) angegeben werden.** Im Falle von nicht brennbaren Materialien ist es erforderlich, einen seitlichen und hinteren Abstand von mindestens 100 mm (Einsätze ausgeschlossen) einzuhalten. Bei Produkten mit hinterem Abstandshalter ist die Installation entlang der Wand **ausschließlich für die Rückseite gestattet.**



VORBEREITUNGEN FÜR DIE WARTUNG

Für die außerordentliche Wartung des Produkts könnte es erforderlich sein, dieses von den angrenzenden Wänden zu entfernen.

Dieser Vorgang muss von einem Techniker ausgeführt werden, der zur Abtrennung der Abluftkanäle der Verbrennungsprodukte und der anschließenden Verbindung berechtigt ist. Für die an die hydraulische Anlage angeschlossenen Generatoren muss eine solche Verbindung zwischen der Anlage selbst und dem Produkt vorgesehen werden, dass in der Phase der von einem zugelassenen Techniker ausgeführten außerordentlichen Wartung es möglich ist, den Generator um mindestens 1 Meter von den angrenzenden Mauern zu verstellen.

INSTALLATION DER EINSÄTZE

Bei einer Installation von Einsätzen muss der Zugang zu den Innenteilen des Geräts verhindert werden; zudem darf während der Entnahme der Zugang zu den spannungsführenden Teilen nicht möglich sein.

Evtl. Verkabelungen, wie z. B. Versorgungskabel und Raumsonden, müssen so positioniert werden, dass sie beim Bewegen des Einsatzes nicht beschädigt werden oder Kontakt zu heißen Teilen haben. Im Falle der Installation in Hohlraum aus brennbarem Material wird empfohlen, alle Sicherheitsmaßnahmen zu beachten, die in den Installationsnormen festgelegt sind.

BELÜFTUNG UND DURCHLÜFTUNG DER INSTALLATIONSÄRÄUME

Die Belüftung im Falle eines nicht hermetischen Generators und/oder einer nicht hermetischen Installation muss unter Einhaltung der unten angegebenen mindesten Querschnittfläche erfolgen (unter Berücksichtigung des größeren Wertes der vorgeschlagenen):

Gerätekategorie	Bezugsnorm	Prozentanteil des freien Öffnungsquerschnitts hinsichtlich des Rauchgasauslassquerschnitts des Geräts	Freier Mindestöffnungswert der Belüftungsleitung
Pelletöfen	UNI EN 14785	-	80 cm ²
Heizkessel	UNI EN 303-5	50%	100 cm ²

Unter jeder Bedingung, einschließlich der Anwesenheit von Dunstabzugshauben und/oder Anlagen von kontrollierter Zwangsbelüftung, muss der Druckunterschied zwischen den Installationsräumen des Generators und dem Außenbereich immer gleich oder kleiner als 4 Pa sein.

Wenn Gas-Geräte vom Typ B mit Aussetzbetrieb vorhanden sind, die nicht der Heizung dienen, muss für diese eine eigene Belüftungsöffnung vorhanden sein.

Die Luftzuleitungen müssen folgende Anforderungen erfüllen:

- sie müssen durch Roste, Metallgitter usw. geschützt sein, ohne dass dadurch der freie Lüftungsquerschnitt reduziert wird;
- sie müssen so ausgeführt sein, dass die Wartungsarbeiten möglich sind;
- sie müssen so angeordnet sein, dass sie nicht verstopfen können;

Der Zustrom von sauberer und nicht verunreinigter Luft kann auch aus einem am Installationsraum angrenzenden Raum erfolgen (indirekte Belüftung), sofern diese Zufuhr frei über permanente Öffnungen stattfindet, die nach außen führen.

Der angrenzende Raum darf nicht als Garage oder Lager für brennbare Stoffe benutzt werden, noch für Tätigkeiten, die Brandgefahr mit sich bringen, oder als Bad, Schlafzimmer oder Gemeinschaftsraum des Gebäudes.

RAUCHABZUG

Der Wärmezeuger arbeitet mit Niederdruck und ist am Austritt mit einem Ventilator für den Rauchgasausstoß ausgestattet. Das Abzugssystem muss allein für den Wärmezeuger zuständig sein; Abzüge in einen gemeinsamen Schornstein mit anderen Geräten sind nicht zulässig.

Die Bauteile des Systems für den Rauchgasabzug müssen je nach zu installierendem Gerätetyp ausgewählt werden, gemäß:

- UNI / TS 11278 bei Schächten aus Metall, unter besonderer Berücksichtigung der Angaben in der Bestimmung.
- DIN EN 13063-1 und DIN EN 13063-2, DIN EN 1457, DIN EN 1806: bei Schächten aus anderen Materialien als Metall.
- Die Länge des horizontalen Abschnitts muss so gering wie möglich sein, auf keinen Fall länger als 3 Meter. Die Neigung nach oben beträgt mindestens 3 %.
- Die Anzahl an Richtungswechseln, einschließlich dessen, der durch den Einsatz des T-Stücks entsteht, darf höchstens 4 betragen.
- Es ist notwendig, unten am vertikalen Abschnitt ein T-Stück mit Deckel zur Kondensatsammlung vorzusehen.
- Wenn der Abzug nicht in einen bereits bestehenden Schornstein eingesetzt werden kann, ist ein vertikaler Abschnitt mit winddichtem Abschluss vorgesehen (UNI 10683).
- Die vertikale Leitung kann sich außerhalb oder innerhalb des Gebäudes befinden. Wenn der Rauchgaskanal in einen bereits vorhandenen Schornstein eingesetzt wird, muss dieser für Festbrennstoffe zertifiziert sein.
- Wenn der Rauchgaskanal sich innerhalb des Gebäudes befindet, muss er stets wärmegeämmt sein.
- Die Rauchgaskanäle müssen für eventuelle Rauchgasstichproben mindestens eine luftdichte Öffnung haben.
- Alle Abschnitte der Rauchgasleitung müssen inspektionierbar sein.
- Für die Reinigung sind Inspektionsöffnungen vorzusehen.
- Im Falle, dass der Wärmezeuger eine Abgastemperatur unter 160°C+ Raumtemperatur aufgrund des hohen Leistungsgrads besitzt (die Techniker konsultieren), muss es absolut beständig gegen Feuchtigkeit sein.
- Ein Rauchgassystem, das nicht den vorherigen Punkten, oder im Allgemeinen nicht dem Gesetz entspricht, kann Ursache für das Auftreten von Kondensationsphänomenen in seinem Inneren sein.

SCHORNSTEINKOPF

Schornsteinköpfe müssen folgende Anforderungen erfüllen:

- Nutzbarer Auslassquerschnitt mindestens doppelt so groß wie der des Schornsteins/Rohreinzug-Systems, auf dem er aufgebaut ist;
- ihre Form muss das Eindringen von Regen und Schnee in den Schornstein bzw. das Rohreinzug-System verhindern;
- sie müssen so konstruiert sein, dass auch bei Wind aus allen Richtungen und mit beliebiger Neigung in jedem Fall die Abführung der Verbrennungsprodukte gewährleistet ist;

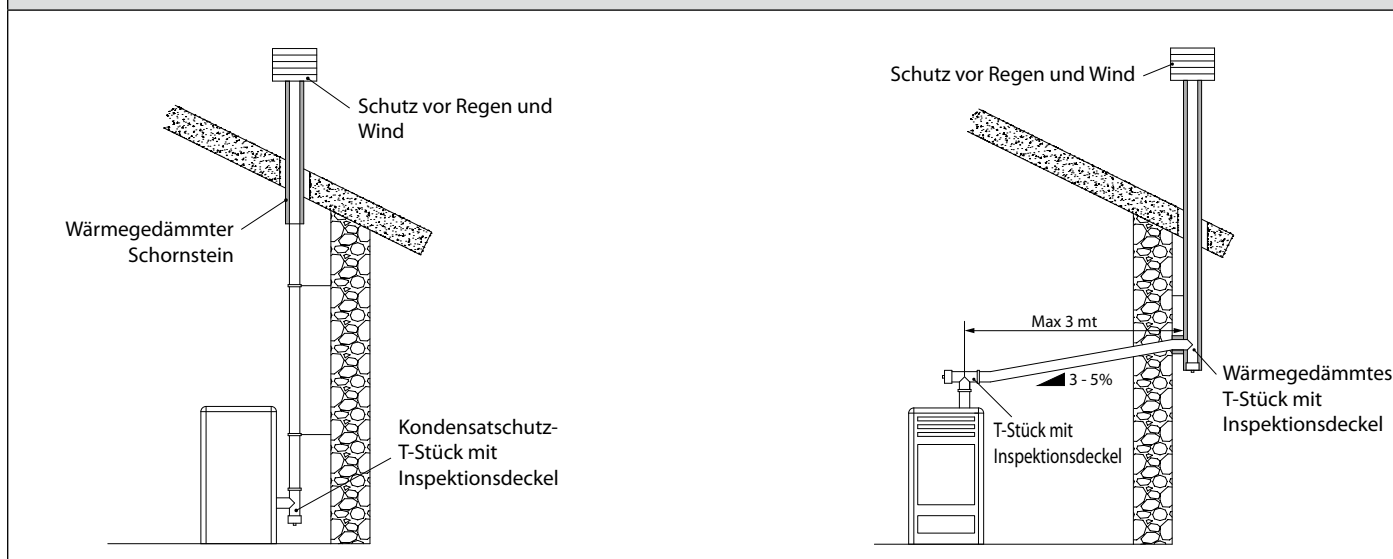
NUR FÜR DEUTSCHLAND

Ausschließlich in Deutschland kann das Produkt an einen gemeinsamen (d. H. Mehrfachbelegung) Schornstein angeschlossen werden, sofern die Anforderungen der regionalen und nationalen Normen, darunter DIN EN 13384-2, DIN V 18160-1, DIN 18896 und der MFeuV-2007 (Muster-Feuerungsverordnung), strikt eingehalten werden, und dass der Bezirksschornsteinfeger die Einbaubedingungen überprüft und genehmigt hat.

Außerdem weisen wir auf folgende Angaben hin, die vom Endverbraucher zu beachten sind:

- Die Heizanlage darf nur mit geschlossenen Türen betätigt werden.
- Die Türen und alle Einbauvorrichtungen der Anlage müssen geschlossen bleiben, wenn das Gerät nicht in Betrieb ist (außer bei Reinigung und Wartung).

BEISPIELE FÜR DEN RICHTIGEN SCHORNSTEINANSCHLUSS



ANSCHLUSS AN DAS STROMNETZ

Der Wärmezeuger ist mit einem Stromversorgungskabel ausgestattet, das, möglichst mit einem Leitungsschutzschalter, an eine 230 V 50 Hz Steckdose angeschlossen wird. Die Steckdose muss leicht zu erreichen sein.

Die Elektroanlage muss genormt sein. Speziell die Wirksamkeit des Erdkreises prüfen. Eine nicht angemessene Erdung der Anlage kann Betriebsstörungen verursachen, für die der Hersteller nicht haftet.

Versorgungsschwankungen über 10 % können Betriebsstörungen des Ofens erzeugen.

HYDRAULIKANLAGE

In diesem Kapitel sind einige Begriffe beschrieben, die der italienischen Norm UNI 10412-2 (2009) entnommen sind.

Wie zuvor beschrieben, sind bei der Installation sämtliche Gesetze und Vorschriften zu berücksichtigen, die auf Landes-, Regional-, Provinz- und Gemeindeebene in dem Land gelten, in dem das Gerät installiert wird.

Während der Installation des Generators ist es PFLICHT, an der Anlage ein Manometer zur Anzeige des Wasserdrucks anzubringen.

TABELLE DER VORRICHTUNGEN FÜR ANLAGEN MIT GESCHLOSSEMEM AUSDEHNUNGSGEFÄSS, DIE IM PRODUKT VORHANDEN UND NICHT VORHANDEN SIND.	
Sicherheitsventil	✓
Thermostat zur Steuerung der Umwälzpumpe (wird vom Wasser-Fühler und vom Programm der Platine verwaltet)	✓
Anzeige der Wassertemperatur (Display)	✓
Druckmesswandler mit Visualisierung auf Display	✓
Automatischer Thermostalter zur Einstellung (von Programm der Platine verwaltet)	✓
Druckmesswandler mit Alarm Druckwächter Mindest- und Höchstwert	✓
Automatischer Thermostalter zur Sperre (Sicherheitsthermostat) Wasser-Übertemperatur	✓
Zirkulationsanlage (Pumpe)	✓
Ausdehnungssystem	✓

Achten Sie auf die korrekte Dimensionierung des Systems:

- ◆ Leistung des Wärmeerzeugers bezüglich des Wärmebedarfs
- ◆ eventuelle Notwendigkeit eines Pufferspeichers

INSTALLATION UND SICHERHEITSVORRICHTUNGEN

Die Installation, die bezüglich der Anschlüsse der Anlage, die Inbetriebnahme und die Prüfung der korrekten Funktionsweise müssen fachgerecht, unter Beachtung der sowohl nationalen als auch regionalen und städtischen geltenden Gesetzgebung, sowie der vorliegenden Anleitungen ausgeführt werden. In Italien muss die Installation von professionell zugelassenem Personal ausgeführt werden (ital. MD 22. Januar 2008 Nr.37).

Der Hersteller lehnt jegliche Verantwortung für Schäden an Gegenständen und/oder Personen, die durch die Anlage verursacht werden, ab.

ANLAGENART

- ◆ Es gibt 2 verschiedene Anlagenarten:
- ◆ Anlagen mit offenem und Anlagen mit geschlossenem Ausdehnungsgefäß.
- ◆ Das Produkt wurde für den Betrieb an Anlagen mit geschlossenem Ausdehnungsgefäß entworfen und hergestellt.

BITTE PRÜFEN, OB DAS AUSDEHNUNGSGEFÄSS EINEN VORDRUCK VON 1,5 BAR HAT.

SICHERHEITSVORRICHTUNGEN FÜR ANLAGE MIT GESCHLOSSEMEM AUSDEHNUNGSGEFÄSS

Gemäß der in Italien geltenden Norm UNI 10412-2 (2009) müssen die geschlossenen Anlagen Folgendes besitzen: Sicherheitsventil, Thermostat zur Steuerung der Umwälzpumpe, Temperaturanzeige, Druckanzeige, automatische Vorrichtung zur Temperaturregelung, automatischer Thermostalter zur Sperre (Sicherheitsthermostat), Zirkulationssystem, Ausdehnungssystem, in den Wärmeerzeuger eingegliedertes Sicherheitsableitungssystem mit thermischer Ablaufsicherung (selbstausslösend), falls das Gerät nicht mit einem automatischen Temperaturregelungssystem ausgerüstet ist.

VORSCHRIFTSGEMÄSSE ABSTÄNDE DER SICHERHEITSVORRICHTUNGEN

Die Sicherheitstemperaturfühler müssen direkt am Gerät oder im Abstand von nicht mehr als 30 cm vom Vorlaufanschluss angeordnet sein. Sollten die Wärmeerzeuger nicht mit allen Vorrichtungen versehen sein, können die fehlenden an der Vorlaufleitung des Erzeugers in einem Abstand von höchstens 1 m vom Gerät installiert werden.

KONTROLLEN BEI DER ERSTMALIGEN ZÜNDUNG

Vor dem Anschluss des Heizkessels ist für Folgendes zu sorgen:

- a) Sorgfältige Spülung aller Leitungen der Anlage, um eventuelle Rückstände zu entfernen, die den Betrieb einzelner Bauteile der Anlage (Pumpen, Ventile, usw.) beeinträchtigen könnten.
- b) Das Unternehmen empfiehlt, in den Rücklauf des Generators einen Magnetfilter zu installieren, der die Lebensdauer des Heizkessels verlängert, die Beseitigung von Verunreinigungen fördert und die Gesamteffizienz der Anlage erhöht. Außerdem wird empfohlen, eine Prüfung mit geeigneten Geräten auszuführen, um eventuelle Streuströme, die Korrosion verursachen können, zu kontrollieren.
- c) Eine Kontrolle, um zu überprüfen, ob der Schornstein einen ausreichenden Zug hat und keine Einschnürungen aufweist und ob im Schornstein keine Rauchabzüge anderer Geräte vorhanden sind. Dies dient dazu, nicht vorhergesehene Leistungsanstiege zu verhindern. Erst nach dieser Kontrolle darf der Schornsteinanschluss zwischen Kessel und Schornstein montiert werden. Bei bereits vorhandenen Schornsteinen sollten die Anschlüsse überprüft werden.

VORRICHTUNG GEGEN KONDENSATBILDUNG (VERPFLICHTEND)

Es ist Pflicht, einen angemessenen Kreislauf gegen Kondensatbildung zu erstellen, der eine Rücklauf­temperatur von mindestens 55°C gewährleistet. Das Kondensatbildung verhindernde Ventil zum Beispiel wird im Festbrennstoffwärmeerzeuger verwendet, da es den Kaltwasserrückfluss in den Wärmetauscher verhindert. Durch eine hohe Rücklauf­temperatur kann die Effizienz verbessert werden, die Kondensatbildung der Rauchgase wird vermindert und die Lebensdauer des Generators verlängert. Der Hersteller empfiehlt den Gebrauch des Modells 55°C mit hydraulischen Anschlüssen von 1".

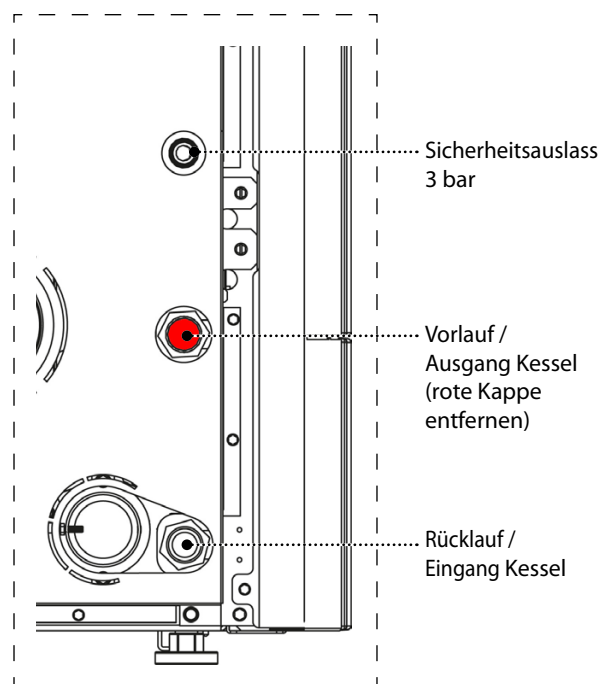
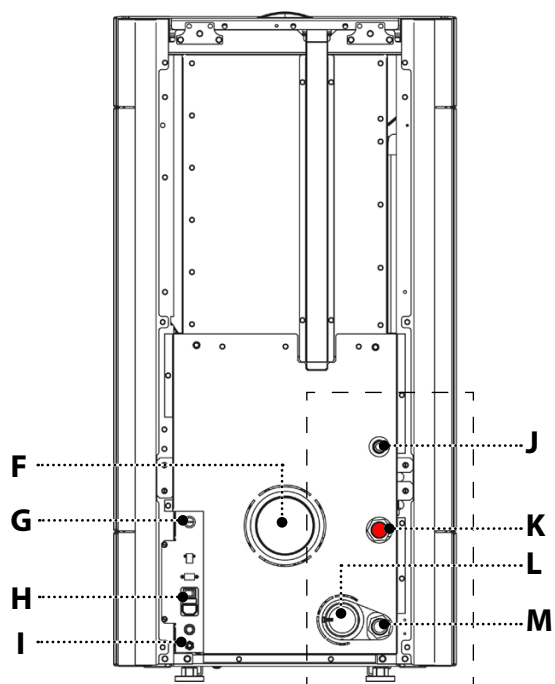
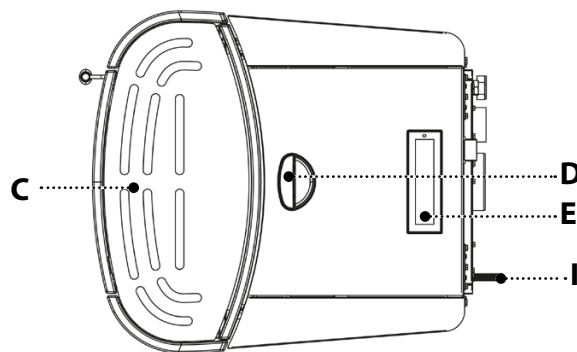
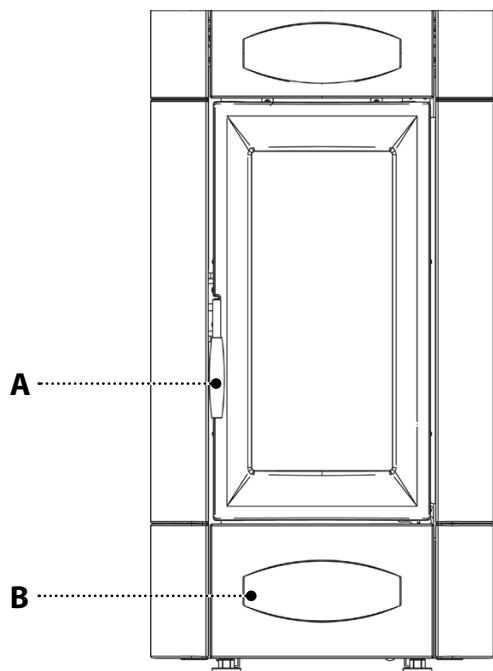
Für Produkte mit Kontrolle der *PWM - Pumpe hält man die Installation bezüglich der Erstellung eines angemessenen Kreislaufs gegen Kondensatbildung für gleichwertig im Falle, dass

- Die Umwälzpumpe des Wärmeerzeugers einzig in der Anlage ist, oder
- zwischen dem Wärmeerzeuger und der Anlage ein Plattenwärmetauscher angeordnet ist, oder
- zwischen dem Wärmeerzeuger und der Anlage ein hydraulischer Kompensator oder Pufferspeicher besteht (Puffer)

***Das technische Datenblatt auf der Webseite prüfen.**

Ventil als Zubehör erhältlich (Option)

DETAILS ISIDORA H16 - H20



A	Türgriff	F	Rauchgasauslass	J	Sicherheitsauslass 3 bar
B	Zugang zum Aschenkasten	G	Rückstellung	K	Kessel-Vorlauf/Ausgang
C	Auslass Raumluft	H	On/Off Sicherung 230V Versorgung	L	Verbrennungslufteintritt
D	Pelletbehälter			M	Kessel-Rücklauf/Eingang
E	Display	I	Raumtemperatursonde		

EIGENSCHAFTEN

Wassergehalt Wärmetauscher (l) des Thermoprodukts	26.7
Volumen des im Thermoprodukt integrierten Ausdehnungsgefäßes (l)	8
Sicherheitsventil 3 bar, im Thermoprodukt integriert	JA
Mindest- und Höchstdruckwächter, im Thermoprodukt integriert	JA
Umwälzpumpe PWM, im Thermoprodukt integriert	JA
Max. Förderhöhe Umwälzpumpe (m)	6

* IN ABHÄNGIGKEIT VOM WASSERGEHALT DER ANLAGE MUSS EVENTUELL EIN ZUSÄTZLICHES AUSDEHNUNGSGEFÄSS INSTALLIERT WERDEN.




EINZELHEITEN ZUR INSTALLIERTEN UMWÄLZPUMPE FINDEN SIE IM HANDBUCH DER HYDRAULIKPLÄNE.

PRÜFUNGEN UND UMSICHTEN FÜR DIE ERSTE ZÜNDUNG

ACHTUNG!

FÜR EINEN KORREKTEN BETRIEB DES GENERATORS MUSS DER DRUCK DER HYDRAULIKANLAGE ZWISCHEN 0,6 UND 2,7 BAR LIEGEN.

Falls der vom digitalen Druckwächter erfasste Druck unter 0,6 oder über 2,7 bar liegt, geht der Kessel in Alarm über. Indem man den Wasserdruck erneut innerhalb der Standardwerte bringt, ist es möglich, den Alarm durch Druck der Taste  für 3 Sekunden zurückzusetzen (Der Alarm kann nur zurückgestellt werden, wenn der Rauchgasmotor abgestellt ist und 15 Minuten nach der Alarmanzeige vergangen sind)

DER MOTOR FÜR DAS LADEN DER PELLETS FUNKTIONIERT NICHT:

Durch die Füllung der Anlage ist es normal, dass Luft im Kreislauf anwesend ist. Beim 1. Zyklus der Zündung bewirkt die Bewegung des Wassers eine Verschiebung der Luftblasen und ihr Austreten aus den automatischen Entlüftungsöffnungen der Anlage. Dies kann eine Druckminderung und den Eingriff des Mindestdruckwächters verursachen, der den Betrieb des Motors zur Förderung der Pellets und daher den Betrieb des Wärmegenerators unterbricht.

Die Anlage muss entlüftet werden (auch mehrmals), um die Luft zu beseitigen und mit Druck versorgt werden, falls er zu niedrig ist. Es handelt sich um keine Störung, sondern um eine normale Erscheinung aufgrund ihrer Auffüllung. Der Installateur muss nach der Auffüllung unter Verwendung der entsprechenden Entlüftungsöffnungen im Kreislauf die Anlage immer sorgfältig entlüften und der Maschine die Funktion "Entlüften" ausführen lassen. (Nach der ersten Zündung und bei kalter Maschine muss erneut die Funktion ""ENTLUEFTEN" aktiviert werden. - siehe Kapitel "EINSTELLUNGEN")

KOLBENTHERMOSTATE - RÜCKSTELLUNGEN

Durch Druck der Rückstellung prüfen, bevor Sie Kontakt mit einem Techniker aufnehmen (siehe Kapitel RÜCKSTELLUNGEN).

AUFSTELLUNG DES OFENS

Für den einwandfreien Betrieb des Produkts sollte es mit Hilfe einer Wasserwaage vollkommen waagrecht ausgerichtet werden.

ANMERKUNGEN FÜR EINEN KORREKTEN BETRIEB

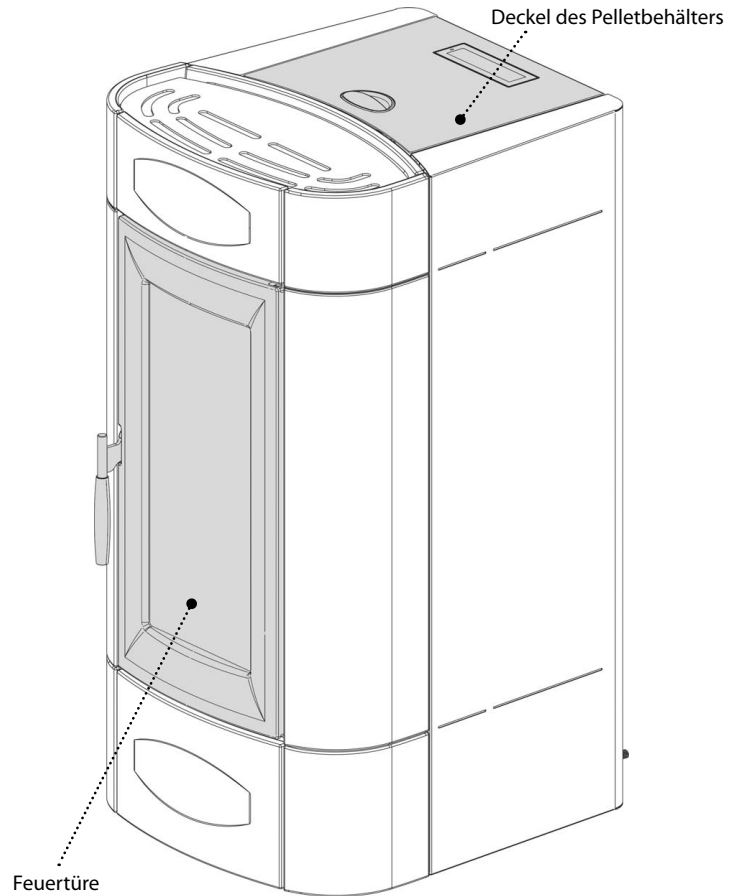
Für eine korrekte Funktionsweise des Ofens ist es notwendig, die folgenden Anweisungen zu beachten:

Sowohl während des Betriebs des Ofens als auch wenn er nicht in Gebrauch ist, müssen alle Türen (Pelletbehälter, Tür, Aschenkasten) immer geschlossen bleiben. Sie dürfen nur für die Zeit geöffnet werden, die für das Laden des Brennstoffs und die Wartung erforderlich ist.

"TUER-PELLETBEHAELTER SCHLIESSEN"

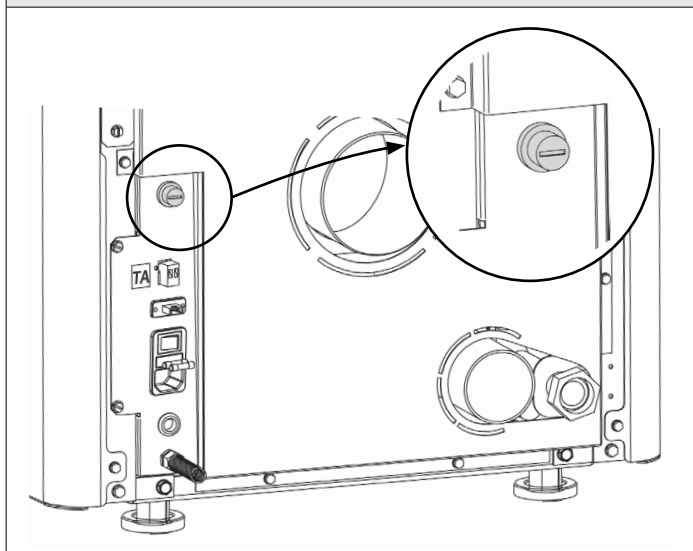
Diese Signalisierung zeigt an, dass man 60" zur Verfügung hat, um die Klappe/Türe und den Deckel der Pellets zu schließen.

Im Gegenfall bringt sich der Ofen während der Phase der Zündung in den Alarm "UNTERDRUCK ALARM", hingegen bringt er sich während des Normalbetriebs in "WARTEN ABKUEHLUNG", um dann automatisch erneut zu starten, wenn die Bedingungen erfüllt sind (kalter Ofen, usw.).



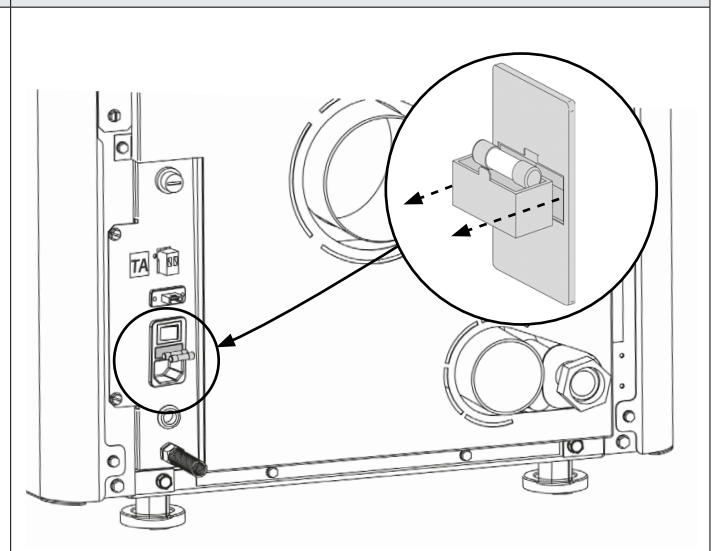
RÜCKSTELLUNG

In der nachfolgenden Abbildung wird die Position des Rückstelltasters (95°C) dargestellt. Sollte einer der Rückstelltaster herauspringen, ist der zugelassene Techniker zu verständigen, um die Ursache zu ermitteln.



SICHERUNG

Im Falle einer fehlenden Versorgung des Ofens wird empfohlen, den Zustand der Sicherung von einem zugelassenen Techniker prüfen zu lassen.



PELLETS UND PELLETZUFUHR

Die Pellets werden hergestellt, indem Sägemehl oder reine Holzabfälle (ohne Lackierung) aus Sägewerken, Tischlereien und anderen Holzverarbeitungsbetrieben unter sehr hohem Druck gepresst werden.

Diese Art von Brennstoff ist völlig umweltfreundlich, da keinerlei Klebstoff verwendet wird, um ihn zusammenzuhalten. Der dauerhafte Zusammenhalt der Pellets wird durch eine natürliche, im Holz enthaltene Substanz gewährleistet: Lignin.

Pellets sind nicht nur ein umweltfreundlicher Brennstoff, da die Holzrückstände maximal genutzt werden, sondern weisen auch technische Vorteile auf.

Während Holz eine Heizleistung von 4,4 kWh/kg aufweist (mit 15% Feuchtigkeit, also nach ca. 18 Monaten Ablagerung), beträgt die der Pellets 5 kWh/kg.

Die Dichte der Pellets beträgt 650 kg/m³, der Wassergehalt beträgt 8% ihres Gewichts. Aus diesem Grund müssen die Pellets nicht abgelagert werden, um eine angemessene Heizleistung zu erzielen.

Die verwendeten Pellets müssen nach der ISO-Norm **17225-2 (ENplus-A1, DIN Plus oder NF 444** der Kategorie „NF Hochwertiger Holzpellet-Biobrennstoff“) mit der Klasse **A1** zertifiziert sein.

UNI EN 303-5 mit folgenden Eigenschaften: Wassergehalt ≤ 12%, Aschegehalt ≤ 0,5% und unterer Heizwert >17 MJ/kg (im Falle von Kesseln).

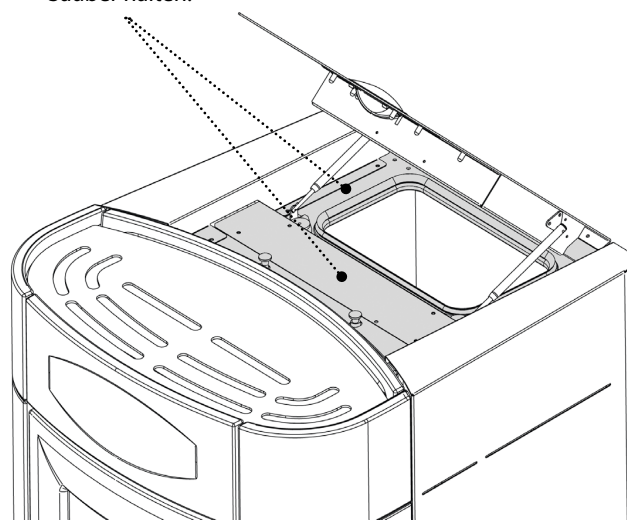
Der Hersteller empfiehlt bei seinen Produkten immer Pellets mit einem Durchmesser von 6 mm zu verwenden.

LAGERUNG DER PELLETS

Um eine reibungslose Verbrennung zu gewährleisten, müssen die Pellets an einem trockenen Ort gelagert werden.

Öffnen Sie den Tankdeckel und füllen Sie die Pellets mithilfe einer Schütte ein.

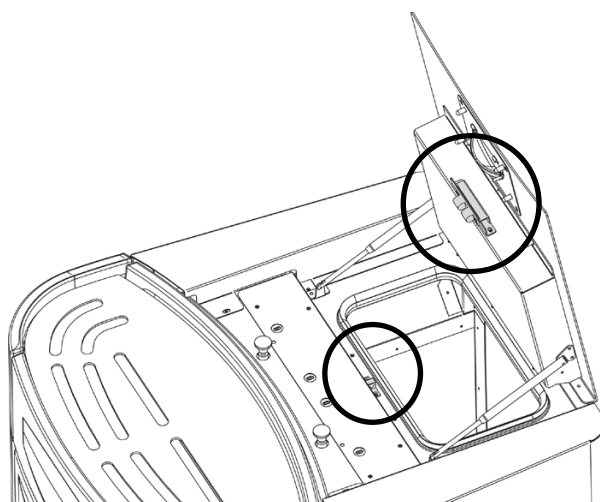
Sauber halten.



DIE VERWENDUNG MINDERWERTIGER PELLETS ODER IRGENDWELCHEN ANDEREN MATERIALS SCHÄDIGT DIE FUNKTIONEN DES GENERATORS UND KANN ZUM ERLÖSCHEN DER GARANTIE UND DAMIT DER HAFTUNG DES HERSTELLERS FÜHREN.

PELLET-TANK DRUCKVERSCHLUSS

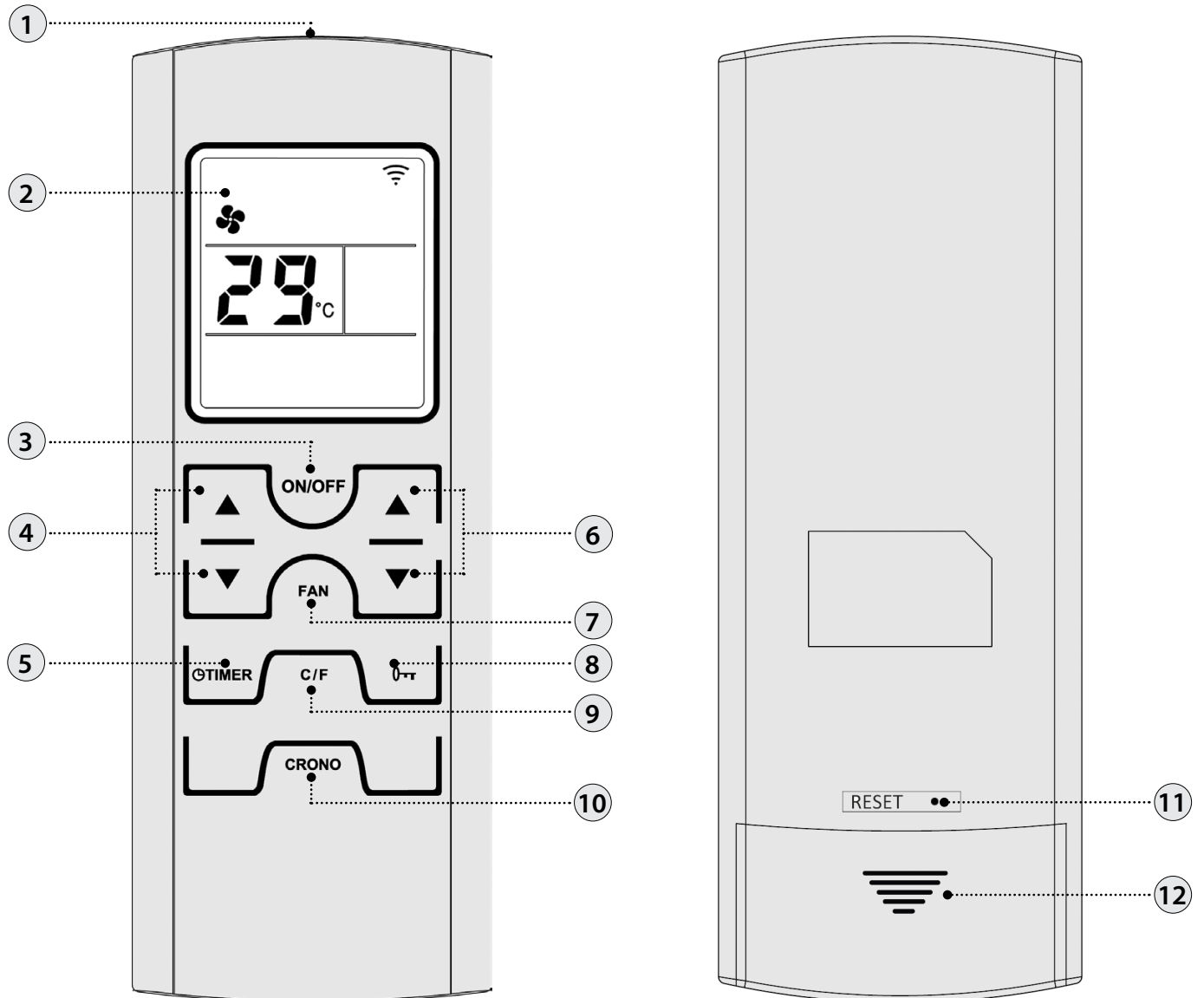
Während des Betriebs des Ofens muss der Deckel des Pellet-Tanks immer geschlossen bleiben.



ES WIRD EMPFOHLEN DEN SACK BEIM BELADEN DES TANKS NICHT DIREKT AUF DEM OFEN ABZUSTELLEN! STETS EINE SCHAUFEL VERWENDEN, UM DEN TANK ZU BELADEN. DIE DICHTUNG DES TANKS NICHT ABREIBEN ODER GEWICHTE DARAUF ABSTELLEN. DIE ABLAGEFLÄCHE DER DICHTUNG DES TANKDECKELS STETS SAUBER HALTEN. DIE DICHTUNG ÖFTERS ÜBERPRÜFEN. IM FALL EINER ABNUTZUNG DEN FÜR IHR GEBIET AUTORISIERTEN TECHNIKER KONTAKTIEREN.

FERNBEDIENUNG




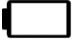

Mit der Fernbedienung hat man die Möglichkeit, die hauptsächlichen Funktionen des Ofens zu regulieren.



1	Sender	7	Modalität Lüfter wählen*
2	Display	8	Tastenfeld sperren
3	On/Off Ofen (3 Sekunden gedrückt halten)	9	Celsius / Fahrenheit
4	Set Leistung	10	Durch einmaligen Druck der Taste ist es möglich, Chrono freizugeben oder zu deaktivieren
5	Einstellung Verzögerung der Abschaltung Die Taste erlaubt, die Abschaltung durch die Programmierung einer Verzögerung zu verzögern. Wenn zum Beispiel die Abschaltung in einer Stunde eingestellt wird, schaltet sich der Ofen automatisch beim Ablauf der eingestellten Zeit ab *	11	Reset*
6	Set Raumtemperatur	12	Batteriefach

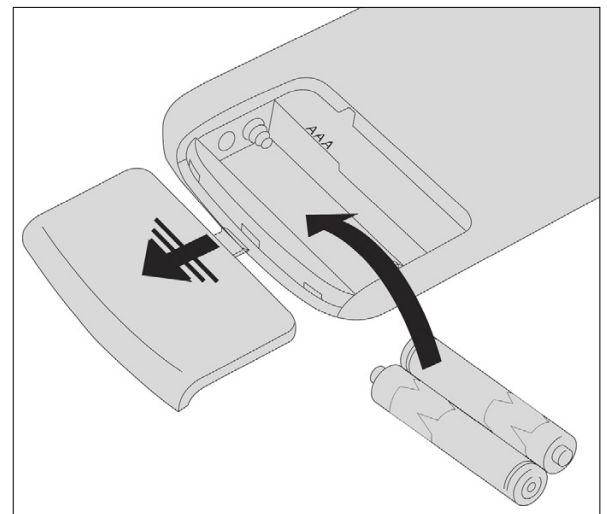
* nicht in diesem Modell vorgesehen

IKONEN DER FERNBEDIENUNG

	Gewählte Modalität des Lüfters: * Blinkend COMFORT Eingeschaltet AUTO		Freigabe Chrono Kontrolllampe eingeschaltet = aktiv Kontrolllampe ausgeschaltet = deaktiviert
OFF TIME 6:00	Eingestellte Verzögerung der Abschaltung *		Gibt die Übertragung des Funksignals an Ein = während des Funkverkehrs Aus = kein Funkverkehr
	Batterie leer		Tasten gesperrt
P3	Eingestellte Leistungsstufe. Die Leistungsstufe wird statt des Set Raumtemperatur für 3 Sekunden visualisiert, nachdem eine der Tasten Set Leistung (4) gedrückt wurde.		

EINSETZEN DER BATTERIEN

Den hinteren Deckel des Batteriefachs entfernen, indem man ihn nach unten schiebt. Nr.2 Micro-Batterien AAA einsetzen.
Die Batterien unter Beachtung der korrekten Polarität (+) und (-) einsetzen.
Den Deckel des Batteriefachs schließen.



WENN DIE FERNBEDIENUNG AUFGRUND DER ABWESENHEIT VON BATTERIEN AUSGESCHALTET IST, IST ES MÖGLICH, DEN OFEN ÜBER DAS BEDIENFELD IM OBEREN TEIL DES OFENS ZU STEuern. BEIM AUSTAUSCHEN DER BATTERIEN IST DIE POLARITÄT ENTSPRECHEND DER SYMBOLE IM BATTERIEFACH DER FERNBEDIENUNG ZU BEACHTEN.



Respektieren Sie die Umwelt!

Gebrauchte Batterien enthalten umweltschädliche Metalle und müssen daher getrennt in besonderen Behältern entsorgt werden.

RATSLÄGE UND VORSICHTSMASSNAHMEN FÜR DIE VERWENDUNG DER FERNBEDIENUNG

- ♦ Die Batterien entnehmen, wenn sie für längeren Zeitraum nicht verwendet wird.
- ♦ Bei ihrer Verwendung auf den Signalempfänger des Ofens richten.
- ♦ Die Fernbedienung mit Vorsicht behandeln. Wenn sie nicht verwendet wird, auf die serienmäßig mitgelieferte Basis abstellen.
- ♦ Die Fernbedienung soll nicht direktem Sonnenlicht ausgesetzt oder in der Nähe von Wärmequellen gelassen werden.
- ♦ Die Qualität des Signals kann durch andere IR-Quellen beeinflusst werden.



DIE FERNBEDIENUNG IST MIT EINEM DISPLAY LCD MIT HINTERGRUNDBELEUCHTUNG AUSGESTATTET. DIE DAUER DER HINTERGRUNDBELEUCHTUNG BETRÄGT AB DEM LETZTEN DRUCK EINER TASTE 20 SEKUNDEN. DAS DISPLAY SCHALTET SICH NACH EINER BESTIMMTEN ZEIT AUS, UM DEN BATTERIEVERBRAUCH ZU VERMINDERN (MODALITÄT ENERGIEEINSPARUNG).

DIE FUNKTIONEN DER FERNBEDIENUNG WERDEN DURCH ENTFERNEN DER FERNBEDIENUNG VON DER BASIS (ODER DURCH EINEN LÄNGEREN TASTENDRUCK) WIEDER AKTIVIERT.

* Nicht in diesem Modell vorgesehen

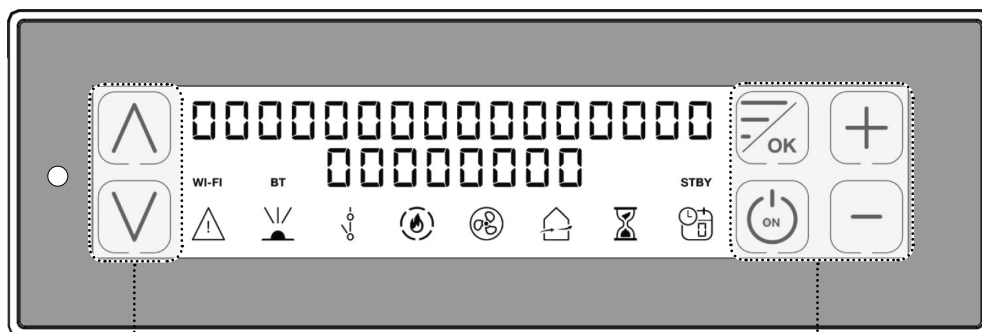
TOUCHSCREEN

Der Ofen besitzt einen modernen Touch-Bildschirm mit WiFi-Technologie, der die Regulierung der einzelnen Funktionen des Geräts auf einfache und intuitive Art seitens des Benutzers erlaubt.

Durch die Berührung der Tasten (Ikonen) auf der Bildoberfläche werden die Funktionen aktiviert. Die Oberfläche des Touch-Bildschirms reagiert auf die Fingerberührung.

ACHTUNG!

- Keine Schutzfolien verwenden, da diese Funktionsstörungen am Touchscreen hervorrufen können
- Den Touchscreen nicht direkt oder indirekt mit Wasser in Kontakt kommen lassen. Bei Feuchtigkeit oder Kontakt mit Wasser könnte der Touchscreen nicht ordnungsgemäß funktionieren.
- Um zu verhindern, dass der Touchscreen beschädigt wird, darf er nicht mit spitzen Gegenständen berührt werden und es darf mit den Fingern nicht zu viel Druck auf der Oberfläche ausgeübt werden.
- Beim Öffnen und Schließen nur auf den äußeren Rahmen des Touchscreens drücken.



BERÜHRUNGSEMPFINDLICHE TEILE

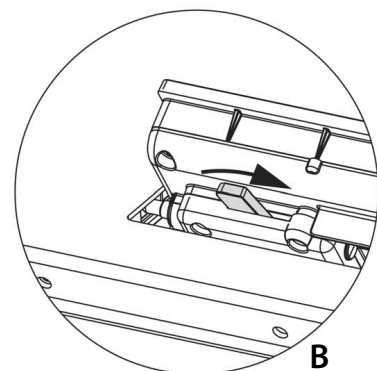
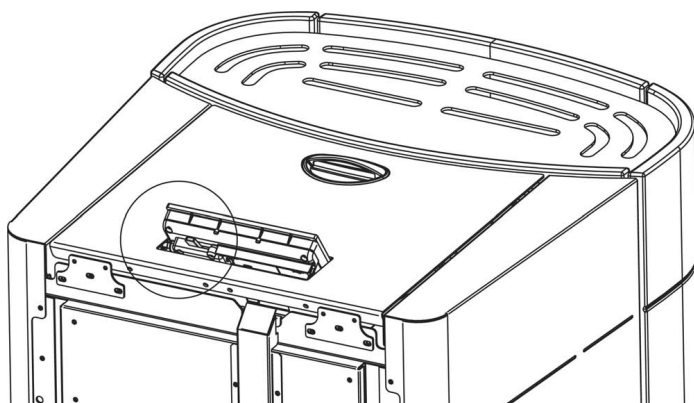
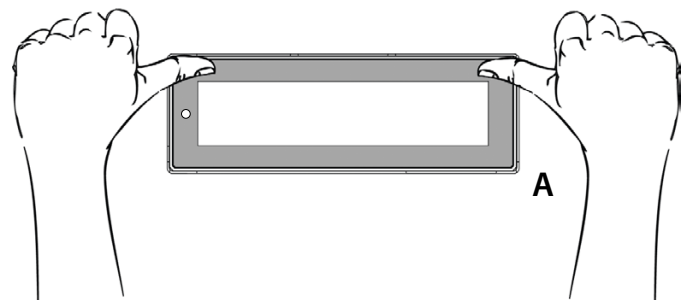


ÖFFNEN TOUCHSCREEN

Auf den Rand des Touchscreens (A) tippen, um ihn zu entsperren. Den Touchscreen bis zum "Klick" hochklappen.

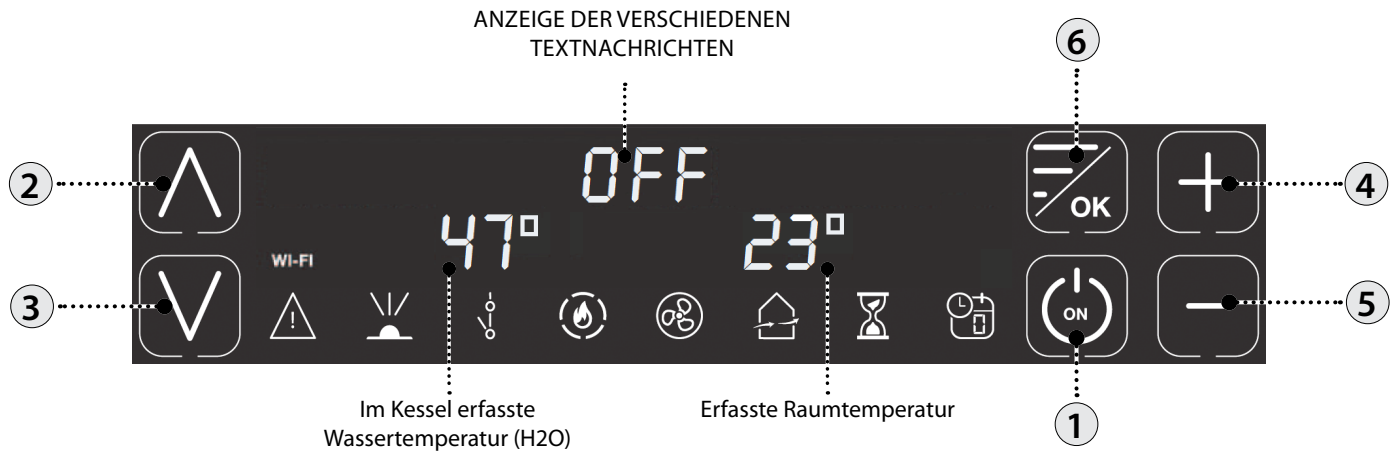
SCHLIESSEN TOUCHSCREEN

Den hinteren Hebel am Touchscreen (B) bewegen, um den Touchscreen zu entsperren. Den Touchscreen wie in der Abbildung (A) herunterdrücken, bis er vollständig geschlossen ist.



FREQUENZBÄNDER	MAXIMALE ÜBERTRAGENE LEISTUNG
WiFi	20.0 DBM
BLUETOOTH	Class-3

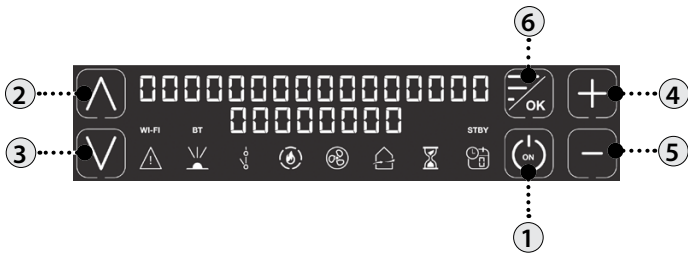
BEDIENFELD



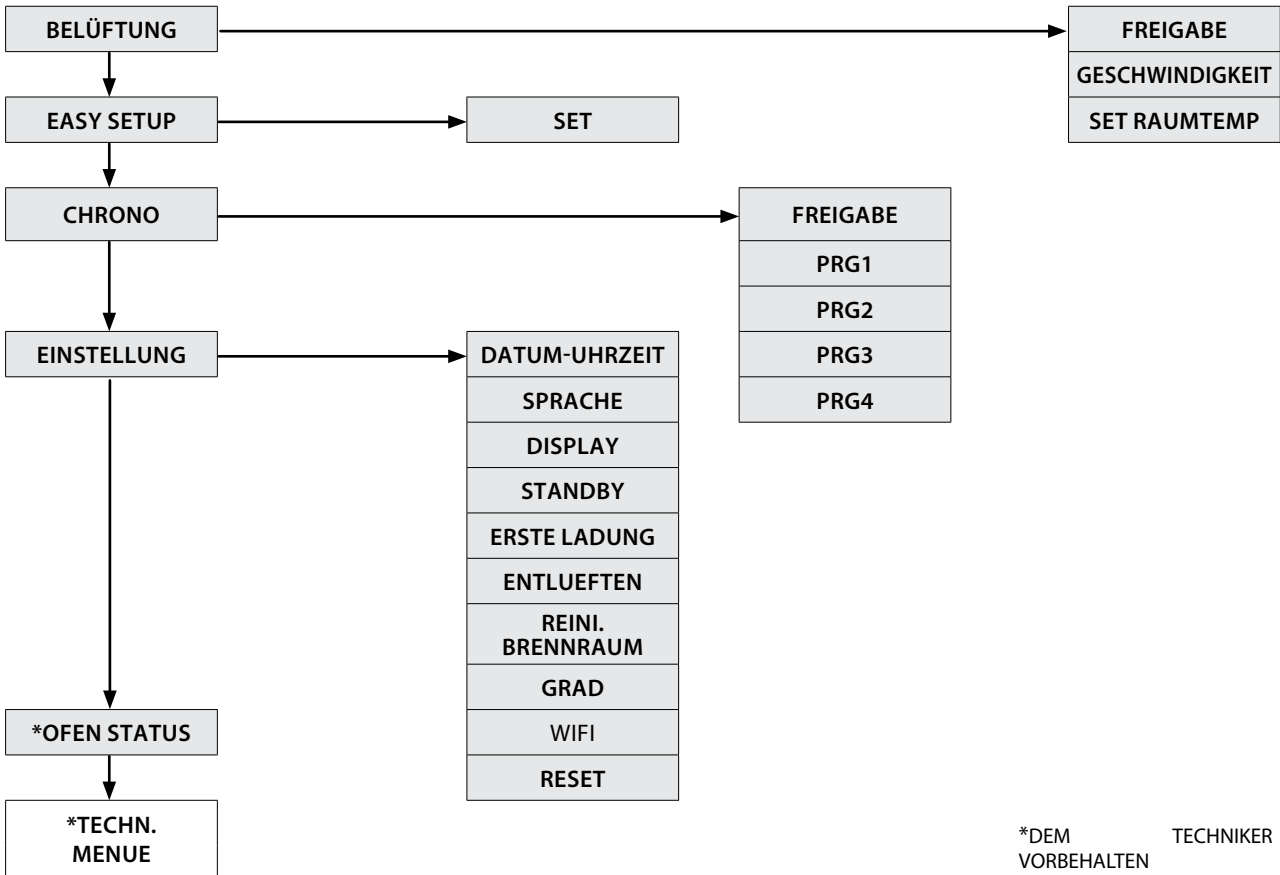
- ① On/Off Ofen.
- ② Erhöht die Betriebsleistung / in den Menüs scrollen.
- ③ Verringert die Betriebsleistung / in den Menüs scrollen.
- ④ Erhöht das Set Raumtemperatur des Betriebs / ändert Daten in den Menüs.
- ⑤ Verringert das Set Raumtemperatur des Betriebs / ändert Daten in den Menüs.
- ⑥ Zum Zugang zum Menü/Taste zur Bestätigung.

LEGENDE IKONEN			
	Zeigt das Vorliegen eines Alarms an. Ausgeschaltet: Zeigt die Abwesenheit von Alarmen an Eingeschaltet: Zeigt das Vorliegen eines Alarms an		Gibt den Zustand der wöchentlichen Programmierung an Ausgeschaltet: Deaktiviert. Eingeschaltet: Aktiviert. Die Nummer zeigt den bezüglichen Zeitabschnitt an.
	Gibt den Empfang des IR-Signals an Eingeschaltet = Befehl IR empfangen Ausgeschaltet = keine IR-Kommunikation	WI-FI	Ikone WiFi Ausgeschaltet: Deaktiviert. Eingeschaltet: Aktiv und an das Heimnetz verbunden. Blinkend: Aktiv, aber nicht an das Heimnetz verbunden.
	Zeigt den Kontakt des zusätzlichen externen Thermostats an Geschlossener Kontakt: Der Kontakt des zusätzlichen externen Thermostats ist geschlossen. Offener Kontakt: Der Kontakt des zusätzlichen externen Thermostats ist offen.	STBY	Ikone Funktion STAND-BY Ausgeschaltet: Deaktiviert. Eingeschaltet: Aktiviert.
	Gibt die Leistung des Ofens an. Aufleuchtende Flamme: Stabile Leistung. Blinkende Flamme: Die Leistung ändert sich. Die Striche zeigen die effektive Leistung der Maschine an.		Zeigt den Betrieb der Umwälzpumpe an. Ausgeschaltet: Umwälzpumpe stillstehend. Eingeschaltet: Umwälzpumpe aktiv. Blinkend = Elektronische Funktion gegen Kondensat aktiv.
	Zeigt den Betrieb des Tangentialventilators an. Ausgeschaltet = Belüftung nicht aktiv. Eingeschaltet = Belüftung aktiv.		Nicht in Gebrauch

ALLGEMEINES MENÜ



- ① Taste Zurück - Ausgang
- ② ③ Parameter: folgender (3); vorhergehender (2)
- ④ ⑤ Änderung der Daten der Einstellung: Erhöhen (4); senken (5)
- ⑥ Bestätigung - Zugang zum Menü



*DEM TECHNIKER VORBEHALTEN

ALLGEMEINE WARNHINWEISE

Während der ersten Zündungen des Produkts zu befolgende Ratschläge:

In den ersten Betriebsstunden können durch den normalen Prozess des "Temperatureinlaufs" Dämpfe und Gerüche entstehen.

Während dieses Prozesses, der je nach Produkt von unterschiedlicher Dauer ist, wird empfohlen:

- ♦ Den Raum gut lüften
- ♦ Falls vorhanden, eventuelle Teile aus Majolika oder Naturstein von der Oberseite des Produkts entfernen
- ♦ Das Produkt bei der maximalen Leistung und Temperatur aktivieren
- ♦ Einen längeren Aufenthalt in der Umgebung vermeiden
- ♦ Die Oberflächen des Produkts nicht berühren

Anmerkungen:

Der Prozess ist nach mehreren Heiz-/Kühlzyklen abgeschlossen.

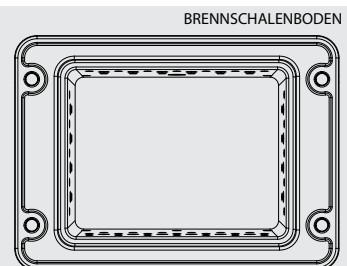
Zur Verbrennung dürfen keine anderen als die in der Anleitung angegebenen Elemente oder Stoffe verwendet werden.

Vor der Zündung des Produkts müssen die folgenden Prüfungen durchgeführt werden:

- ♦ Falls der Anschluss an eine Hydraulikanlage vorgesehen ist, muss diese in allen ihren Teilen vollständig und funktionsfähig sein und den Anweisungen im Handbuch des Produkts und den geltenden Vorschriften entsprechen.
- ♦ Der Pellet-Behälter muss vollständig gefüllt sein
- ♦ Die Brennkammer und die Brennschale müssen sauber sein
- ♦ Den hermetischen Verschluss der Feuertüre, des Aschekastens und des Pellet-Behälters (falls in der hermetischen Ausführung vorhanden) prüfen, die geschlossen und frei von Fremdkörpern in Übereinstimmung mit den Elementen und Dichtungen sein müssen.
- ♦ Kontrollieren, dass das Stromversorgungskabel richtig angeschlossen ist
- ♦ Der zweipolige Schalter (falls vorhanden) muss sich auf Position "1" befinden.



SICHERSTELLEN, DASS DIE BRENNSCHALE FREI VON RÜCKSTÄNDEN ODER VERKRUSTUNGEN IST. DIE LÖCHER IN DER BRENNSCHALE MÜSSEN VÖLLIG FREI SEIN, UM EINE EINWANDFREIE VERBRENNUNG SICHERZUSTELLEN. ÜBER DIE FUNKTION "EASY SETUP" KANN DIE VERBRENNUNG AN DIE BESCHRIEBENEN ANFORDERUNGEN ANGEPAST WERDEN.



EINSTELLUNGEN FÜR DIE ERSTE ZÜNDUNG

Nach Anschluss des Stromversorgungskabels an der Rückseite des Ofens den Schalter, der sich ebenfalls an der Rückseite befindet, auf die Position (I) stellen.

Der Schalter an der Rückseite des Ofens dient dazu, die Elektronik desselben mit Strom zu versorgen.
Der Ofen bleibt ausgeschaltet und auf dem Bedienfeld erscheint eine erste Bildschirmseite mit der Meldung OFF.

DATUM-UHRZEIT

Dieses Menü erlaubt, die Uhrzeit und das Datum einzustellen.

BEDIENUNGSVERFAHREN

- ♦ Die Taste 6 drücken.
- ♦ Die Taste 3 bis **EINSTELLUNG** drücken und mit der Taste 6 bestätigen.
- ♦ Mit dem Druck der Taste 6 **DATUM-UHRZEIT** bestätigen und die Tasten 4 und 5 für die Zuordnung des Tages verwenden.
- ♦ Mit dem Druck der Taste 6 fortfahren.
- ♦ Mit demselben Verfahren (4 oder 5 zur Einstellung, Taste 6 zum Fortschreiten) die Stunde, die Minuten, Datum, Monat und Jahr einstellen.
- ♦ Zum Bestätigen die Taste 6 drücken; die Taste 1 drücken, um die vorherigen Menüs bis zum Anfang zu durchlaufen.

SPRACHE

Dieses Menü erlaubt, die bevorzugte Sprache einzustellen.

Die verfügbaren Sprachen sind: Italienisch - Englisch - Deutsch - Französisch - Spanisch - Portugiesisch - Dänisch - Estnisch - Kroatisch - Slowenisch - Niederländisch - Polnisch.

BEDIENUNGSVERFAHREN

- ♦ Die Taste 6 drücken.
- ♦ Die Taste 3 bis **EINSTELLUNG** drücken und mit der Taste 6 bestätigen.
- ♦ Die Taste 3 bis **SPRACHE** drücken und mit der Taste 6 bestätigen.
- ♦ Die Sprache mit den Tasten 4 oder 5 wählen.
- ♦ Zum Bestätigen die Taste 6 drücken; die Taste 1 drücken, um die vorherigen Menüs bis zum Anfang zu durchlaufen.

GRAD

Dieses Menü erlaubt, die Maßeinheit der Temperatur einzustellen. Der werkseitig eingestellte Wert ist °C.

BEDIENUNGSVERFAHREN

- ♦ Die Taste 6 drücken.
- ♦ Die Taste 3 bis **EINSTELLUNG** drücken und mit der Taste 6 bestätigen.
- ♦ Die Taste 3 bis **GRAD** drücken und mit der Taste 6 bestätigen.
- ♦ Die Tasten 4 -5 verwenden, um Celsius oder Fahrenheit zu wählen.
- ♦ Zum Bestätigen die Taste 6 drücken; die Taste 1 drücken, um die vorherigen Menüs bis zum Anfang zu durchlaufen.



**ZUR ZÜNDUNG KEINE ENTFLAMMBARE FLÜSSIGKEIT VERWENDEN!
BEIM EINFÜLLEN DEN PELLETT-SACK NICHT MIT DEM HEISSEN OFEN IN BERÜHRUNG BRINGEN!
IM FALLE STÄNDIGER FEHLZÜNDUNGEN EINEN AUTORISIERTEN TECHNIKER RUFEN.**



FEHLZÜNDUNG

DER ERSTE ZÜNDVERSUCH KÖNNTE SCHEITERN, DA DIE SCHNECKE NOCH LEER IST UND DIE BRENNSCHALE NICHT IMMER RECHTZEITIG MIT EINER FÜR DIE NORMALE ZÜNDUNG AUSREICHENDEN MENGE PELLETS BESCHICKT. WENN DAS PROBLEM ERST NACH EINIGEN MONATEN BETRIEB AUFTRITT, IST ZU KONTROLLIEREN, OB DIE IN DER BETRIEBSANLEITUNG DES OFENS ANGEgebenEN REGELMÄSSIGEN REINIGUNGEN RICHTIG AUSGEFÜHRT WURDEN

FUNKTIONSWEISE UND LOGIK

ZÜNDUNG

Drücken Sie nach der Prüfung der oben aufgelisteten Punkte die Taste 1 für drei Sekunden, um den Ofen zu zünden. Für die Phase der Zündung stehen 15 Minuten zur Verfügung, nach erfolgter Zündung und Erreichen der Steuertemperatur, unterbricht der Ofen die Phase der Zündung und geht auf ANLAUF über.

VORBEREITEN

In der Phase der Vorbereitung stabilisiert der Ofen den Verbrennungsprozess und erhöht nach und nach die Verbrennungsleistung. Dann geht er auf BETRIEB über.

BETRIEB

In der Betriebsphase geht der Ofen auf den eingestellten Leistungswert über, siehe nächsten Eintrag.

SET LEISTUNG

Die Betriebsleistung von 1 bis 5 (über die Tasten 2 - 3) einstellen.
Leistung 1 = niedrigste Stufe - Leistung 5 = höchste Stufe.

EINSTELLUNG H2O

Die Temperatur des Heizkessels von 65 - 85°C (über die Tasten 4 - 5) einstellen.

FUNKTIONSWEISE DER UMWÄLZPUMPE

Die Umwälzpumpe aktiviert sich, wenn die Wassertemperatur im Inneren 60 °C erreicht. Da die Umwälzpumpe bei über 60 °C stets in Betrieb ist, empfiehlt es sich, für einen gleichmäßigeren Betrieb des Geräts eine Heizzone stets geöffnet zu lassen, und Blockierungen durch Übertemperatur zu vermeiden. Normalerweise wird dieser Bereich als "Sicherheitszone" bezeichnet

REINIGUNG

Der Generator führt die Reinigung der Brennschale gemäß festgelegten Intervallen aus, wobei er die Maschine abschaltet.
Nach der Reinigungsphase zündet der Generator automatisch wieder und setzt seinen Betrieb fort, indem dieser erneut auf die eingestellte Leistung geht

AUSBLASEN

Während der Betriebsphase läuft im Ofen ein Zähler, der nach einer voreingestellten Zeit eine Reinigung der Brennschale durchführt. Diese Phase wird auf dem Display angezeigt, der Ofen wird auf eine niedrigere Leistung gebracht und die Leistung des Rauchgasmotors wird für eine in der Programmierung eingestellte Zeit erhöht. Nach der Reinigungsphase setzt der Ofen seinen Betrieb fort, indem er sich erneut auf die eingestellte Leistung bringt.

MODULATION und H-OFF

Während sich die Wassertemperatur an den eingestellten Sollwert annähert, beginnt der Kessel zu modulieren und erreicht so automatisch die minimale Leistungsstufe. Wenn die Temperatur den eingestellten Sollwert überschreitet, wird er automatisch abgeschaltet und meldet dabei H-OFF, und wird ebenso automatisch wieder gezündet, sobald die Temperatur unter den eingestellten Sollwert sinkt.

AUSSCHALTEN

Drei Sekunden lang Taste 1 drücken.
Danach geht das Gerät automatisch auf die Ausschaltphase über und sperrt die Pelletzufuhr.

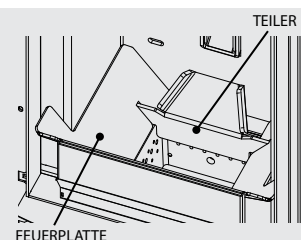
Der Rauchgasmotor und der Motor des Warmluftgebläses bleiben solange in Betrieb, bis die Temperatur des Ofens unter die im Werk eingestellten Parameter abgesunken ist.

ERNEUTE ZÜNDUNG

Die erneute Zündung des Ofens sowohl im Automatik- als auch im manuellen Betrieb ist erst dann möglich, wenn die Bedingungen des Abkühlungszyklus und des voreingestellten Timers erfüllt sind.



DER BETRIEB DES GERÄTS OHNE TRENNWAND BZW. FLAMMSCHUTZ (SIEHE NEBENSTEHENDE ABBILDUNG) IST VERBOTEN. DAS ENTFERNEN BEEINTRÄCHTIGT DIE SICHERHEIT DES PRODUKTS UND BEWIRKT DEN SOFORTIGEN VERFALL DER GARANTIE. FORDERN SIE IM FALLE VON VERSCHLEISS ODER VERSCHLECHTERUNG DEN AUSTAUSCH DES EINZELTEILS BEI DEM KUNDENDIENSTSERVICE AN (DER AUSTAUSCH FÄLLT NICHT UNTER DIE GARANTIE DES PRODUKTS, DA ES SICH UM EIN VERSCHLEISSTEIL HANDELT).



STAND-BY - ZUSÄTZLICHES THERMOSTAT

ANM.: DIE INSTALLATION MUSS VON EINEM AUTORISIERTEN TECHNIKER AUSGEFÜHRT WERDEN

Es besteht die Möglichkeit, die Temperatur einer Örtlichkeit zu messen, die an den Raum angrenzt, in dem der Ofen aufgestellt ist. Dafür genügt es, ein Thermostat entsprechend den nachfolgend aufgeführten Anweisungen anzuschließen (es wird empfohlen, das optionale mechanische Thermostat auf einer Höhe von 1,50 m vom Boden zu positionieren). Der Betrieb des Ofens mit an der Klemme TA angeschlossenen Außenthermostat kann je nach der Aktivierung oder Deaktivierung der Funktion STAND-BY unterschiedlich sein.

Werkseitig ist die Klemme TA gebrückt, daher ist der Kontakt stets geschlossen (Anforderung).

FUNKTIONSWEISE ZUSATZTHERMOSTAT MIT STAND-BY AKTIV

Wenn die Funktion STAND-BY aktiv ist, ist leuchtet die Ikone STBY auf. Wenn der Kontakt bzw. der Außenthermostat nicht mehr angeregt ist (Kontakt geöffnet / Temperatur erreicht), schaltet sich der Ofen ab. Sobald der Kontakt bzw. der Außenthermostat in den Zustand "angeregt" wechselt (Kontakt geschlossen / Temperatur noch nicht erreicht), erfolgt erneut die Zündung.

Anmerkung: Der Betrieb des Ofens ist jedenfalls von der Wassertemperatur im Innern des Ofens und den werkseitig eingestellten Bedingungen abhängig. Wenn sich der Ofen in H-OFF befindet (Wassertemperatur erreicht), wird die eventuelle Anforderung des Kontakts bzw. Zusatzthermostats ignoriert.

FUNKTIONSWEISE ZUSATZTHERMOSTAT MIT STAND-BY DEAKTIVIERT

Wenn die Funktion STAND-BY deaktiviert ist, ist die Ikone STBY aus.

Wenn der Kontakt bzw. der Außenthermostat nicht mehr angeregt ist (Kontakt geöffnet / Temperatur erreicht), geht der Ofen auf Minimalbetrieb. Sobald der Kontakt bzw. der Außenthermostat in den Zustand "angeregt" wechselt (Kontakt geschlossen / Temperatur noch nicht erreicht), beginnt der Ofen erneut mit der voreingestellten Leistung zu arbeiten.

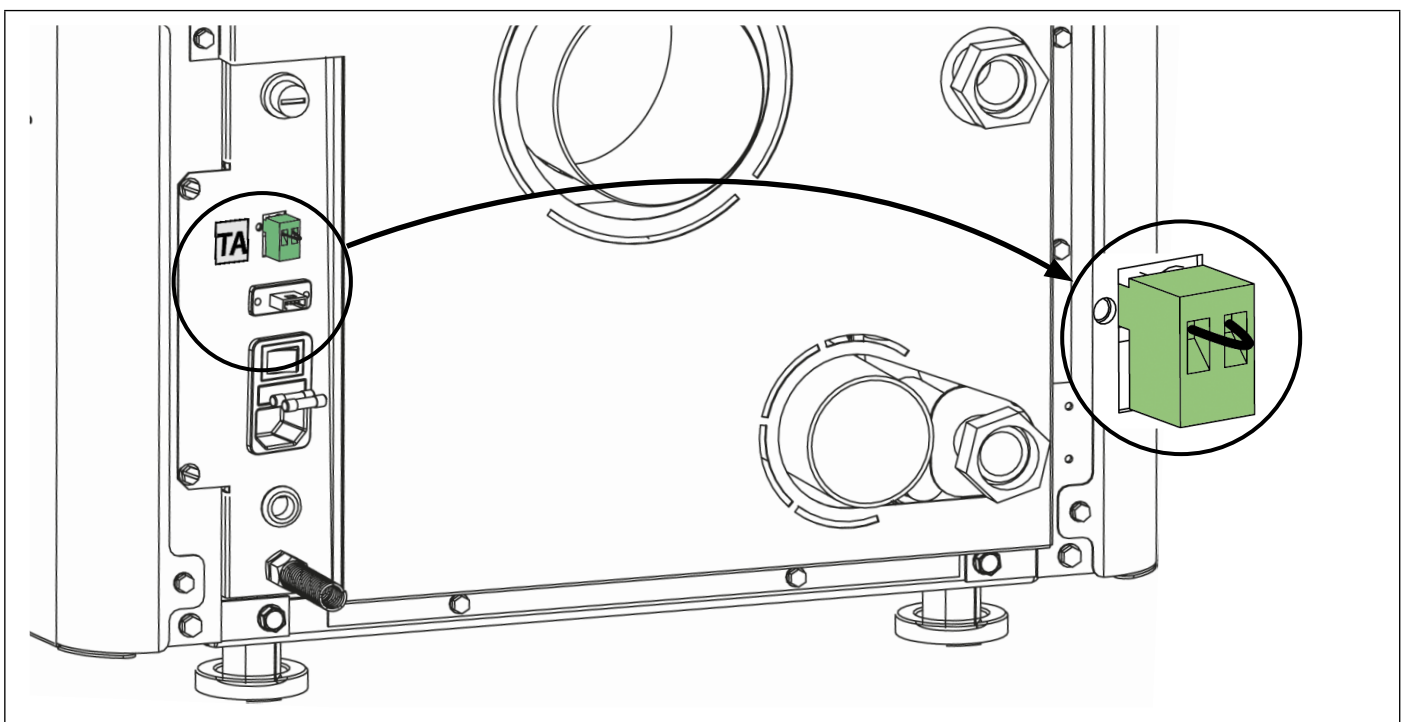
Anmerkung: Der Betrieb des Ofens ist jedenfalls von der Wassertemperatur im Innern des Ofens und den werkseitig eingestellten Bedingungen abhängig. Wenn sich der Ofen in H-OFF befindet (Wassertemperatur erreicht), wird die eventuelle Anforderung des Kontakts bzw. Zusatzthermostats ignoriert.

INSTALLATION ZUSATZTHERMOSTAT

- ♦ Das Gerät unter Verwendung des Hauptschalters an der Rückseite des Ofens ausschalten.
- ♦ Stecker aus der bezüglichlichen Netzsteckdose ziehen.
- ♦ Unter Bezug auf den elektrischen Schaltplan, die beiden Kabel des Thermostats an die bezüglichlichen Klemmen auf der Rückseite der Maschine, einer von roter und der andere von schwarzer Farbe (Klemme TA) anschließen. **Jedes Modell kann eine verschiedene Position oder Farbe der bezüglichlichen Klemmen aufweisen. Die Abbildung dient als Beispiel.**



KONSULTIEREN SIE FÜR DIE AKTIVIERUNG DES STAND-BY DAS KAPITEL "EINSTELLUNG"



BELÜFTUNG

Das Menü erlaubt, die Geschwindigkeit (-2, -1, 0, +1, +2) des frontalen Lüfters freizugeben und zu regulieren.

BEDIENUNGSVERFAHREN FREIGABE

- ♦ Die Taste 6 drücken.
- ♦ Die Taste 3 bis **BELÜFTUNG** drücken und mit der Taste 6 bestätigen.
- ♦ Mit der Taste 6 die **FREIGABE** bestätigen.
- ♦ Die Tasten 4 -5 verwenden, um freizugeben (**ON**) oder zu sperren (**OFF**) und mit der Taste 6 bestätigen.
- ♦ Die Taste 1 drücken, um die vorherigen Menüs bis zum Anfang zu durchlaufen.

BEDIENUNGSVERFAHREN GESCHWINDIGKEITSREGELUNG

- ♦ Die Taste 6 drücken.
- ♦ Die Taste 3 bis **BELÜFTUNG** drücken und mit der Taste 6 bestätigen.
- ♦ Fortfahren, indem die Taste 3 bis **GESCHWINDIGK.** gedrückt und mit der Taste 6 bestätigt wird.
- ♦ Die Tasten 4 -5 verwenden, um die Geschwindigkeit (-2, -1, 0, +1, +2) zu regulieren und mit der Taste 6 bestätigen.
- ♦ Die Taste 1 drücken, um die vorherigen Menüs bis zum Anfang zu durchlaufen.

BEDIENUNGSVERFAHREN SET RAUMTEMP

- ♦ Die Taste 6 drücken.
- ♦ Die Taste 3 bis **BELÜFTUNG** drücken und mit der Taste 6 bestätigen.
- ♦ Fortfahren, indem die Taste 3 bis **SET RAUMTEMP** gedrückt und mit der Taste 6 bestätigt wird.
- ♦ Die Tasten 4 - 5 verwenden, um die Raumtemperatur (7°C - 37°C) zu regulieren und mit der Taste 6 bestätigen.
- ♦ Die Taste 1 drücken, um die vorherigen Menüs bis zum Anfang zu durchlaufen.

EASY SETUP

Das volumetrische Gewicht des Pellets ist das Verhältnis zwischen dem Gewicht und dem Volumen des Pellets. Dieses Verhältnis kann sich bei gleichbleibender Qualität des Pellets ändern. Unter Verwendung der Funktion EASY SETUP hat man die Möglichkeit, die Eichung des volumetrischen Gewichts durch Erhöhung oder Verringerung der voreingestellten Werte zu ändern.

Die im Programm des Ofens verfügbaren Werte gehen von "- 3" bis "+ 3"; alle Öfen werden bei der Produktion mit dem Optimalwert, der 0 beträgt, geeicht.

Wenn eine übermäßige Ablagerung in der Brennschale festgestellt werden sollte, empfiehlt man, im Programm EASY SETUP den Wert um eine Einheit auf "- 1" zu senken; warten Sie den folgenden Tag ab und falls keine Verbesserung eintreten sollte, weiterhin bis zu maximal "- 3" senken.

Falls es erforderlich werden sollte, die Eichung des volumetrischen Gewichts des Pellets zu erhöhen, empfehlen wir Ihnen, vom Wert der Werkeinstellung "0" auf "+ 1, + 2, + 3", je nach Bedarf, überzugehen.

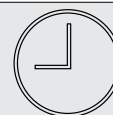
ÜBERMÄSSIGE ABLAGERUNG VON PELLETS IN DER BRENNSCHALE			NORMALE FUNKTIONSWEISE	GERINGE ABLAGERUNG VON PELLETS IN DER BRENNSCHALE		
-3	-2	-1	0	+1	+2	+3
DRITTER BEREICH DER VERRINGERUNG, FALLS DIE ERSTEN BEIDEN NICHT AUSREICHEND SEIN SOLLTEN	ZWEITER BEREICH DER VERRINGERUNG, FALLS DER ERSTE NICHT AUSREICHEND SEIN SOLLTE	ERSTER BEREICH DER VERRINGERUNG (FÜR 1 TAG TESTEN)	OPTIMALER WERKEINSTELLUNGSWERT	ERSTER BEREICH DER ERHÖHUNG	ZWEITER BEREICH DER ERHÖHUNG, FALLS DER ERSTE NICHT AUSREICHEND SEIN SOLLTE	DRITTER BEREICH DER ERHÖHUNG, FALLS DIE ERSTEN BEIDEN NICHT AUSREICHEND SEIN SOLLTEN

BEDIENUNGSVERFAHREN

- ♦ Die Taste 6 drücken.
- ♦ Die Taste 3 bis **EASY SETUP** drücken und mit der Taste 6 bestätigen.
- ♦ Die Tasten 4 -5 verwenden, um den Bereich einzustellen.
- ♦ Zum Bestätigen die Taste 6 drücken; die Taste 1 drücken, um die vorherigen Menüs bis zum Anfang zu durchlaufen.

ANM.: FÜR DEN FALL, DASS DIESE EINSTELLUNGEN DAS PROBLEM DER ABLAGERUNGEN DER PELLETS IN DER BRENNSCHALE NICHT LÖSEN SOLLTEN, BITTEN WIR SIE, MIT DEM NÄCHSTLIEGENDEN KUNDENDIENSTZENTRUM KONTAKT AUFZUNEHMEN.

CHRONO



Diese Funktion erlaubt, die automatische Zündung oder Abschaltung des Ofens zu programmieren. Werkseitig ist CHRONO deaktiviert.

Die Chrono-Funktion ermöglicht die Programmierung von 4 Zeitspannen innerhalb eines Tages, die für alle Wochentage zu benutzen sind. In jeder Zeitspanne können die Uhrzeit der Zündung und Abschaltung, die Tage der Benutzung der programmierten Zeitspanne, die gewünschte Temperatur und das Set Leistung eingestellt werden.

Die Einstellung des laufenden Tags und der Uhrzeit ist grundlegend für die korrekte Funktionsweise des Chrono.

Empfehlungen

Vor der Verwendung der Funktion Chrono ist es notwendig, den laufenden Tag und die laufende Uhrzeit einzustellen, daher zu prüfen, ob die im Unterkapitel "DATUM-UHRZEIT" aufgeführten Punkte befolgt wurden. Für die korrekte Funktionsweise der Funktion Chrono ist außer ihrer Programmierung auch ihre Aktivierung erforderlich. Die 4 Zeitspannen können sich durch die Einstellung der Uhrzeiten von Zündung und Abschaltung überlappen. Man erhält so eine Kombination von Uhrzeiten, in denen es möglich ist, verschiedene Temperaturen und Leistungen einzustellen, ohne den Betriebszustand des Ofens zu beeinträchtigen.

ANM.: Im Falle, dass Zeitspannen vorhanden sind, die sich überlappen, bleibt das Produkt bis zur entferntesten Uhrzeit der Abschaltung eingeschaltet.

FREIGABE/ DEAKTIVIERUNG VON CHRONO

BEDIENUNGSVERFAHREN

- ♦ Die Taste 6 drücken.
- ♦ Die Taste 3 bis **CHRONO** drücken und mit der Taste 6 bestätigen.
- ♦ Mit der Taste 6 **FREIGABE** bestätigen.
- ♦ Die Tasten 4 -5 verwenden, um freizugeben (**ON**) oder zu sperren (**OFF**)
- ♦ Zum Bestätigen die Taste 6 drücken; die Taste 1 drücken, um die vorherigen Menüs bis zum Anfang zu durchlaufen.

CHRONO	>	FREIGABE	>	PRG1	On/off	Freigabe/Deaktivierung des PRG 1
		∨		PRG2	On/off	Freigabe/Deaktivierung des PRG 2
		∨		PRG3	On/off	Freigabe/Deaktivierung des PRG 3
		∨		PRG4	On/off	Freigabe/Deaktivierung des PRG 4
		PRG1	>	START PRG1	OFF-00:00	Uhrzeit Zündung PRG1
		∨		STOP PRG1	OFF-00:00	Uhrzeit Abschaltung PRG1
		∨		MONTAG...SONNTAG	On/off	Freigabe/Deaktivierung der Tage des PRG1
		∨		EINSTELLUNG PRG1	65°C - 80°C (149°F - 176°F)	EINSTELLUNG H2O PRG1
		∨		LEISTUNG PRG1	1-5	Set Leistung PRG1
		PRG2	>	START PRG2	OFF-00:00	Uhrzeit Zündung PRG2
		∨		STOP PRG2	OFF-00:00	Uhrzeit Abschaltung PRG2
		∨		MONTAG...SONNTAG	On/off	Freigabe/Deaktivierung der Tage des PRG2
		∨		EINSTELLUNG PRG2	65°C - 80°C (149°F - 176°F)	EINSTELLUNG H2O PRG2
		∨		LEISTUNG PRG2	1-5	Set Leistung PRG2
		PRG3	>	START PRG3	OFF-00:00	Uhrzeit Zündung PRG3
		∨		STOP PRG3	OFF-00:00	Uhrzeit Abschaltung PRG3
		∨		MONTAG...SONNTAG	On/off	Freigabe/Deaktivierung der Tage des PRG3
		∨		EINSTELLUNG PRG3	65°C - 80°C (149°F - 176°F)	EINSTELLUNG H2O PRG3
		∨		LEISTUNG PRG3	1-5	Set Leistung PRG3
		PRG4	>	START PRG4	OFF-00:00	Uhrzeit Zündung PRG4
				STOP PRG4	OFF-00:00	Uhrzeit Abschaltung PRG4
				MONTAG...SONNTAG	On/off	Freigabe/Deaktivierung der Tage des PRG4
				EINSTELLUNG PRG4	65°C - 80°C (149°F - 176°F)	EINSTELLUNG H2O PRG4
				LEISTUNG PRG4	1-5	Set Leistung PRG4

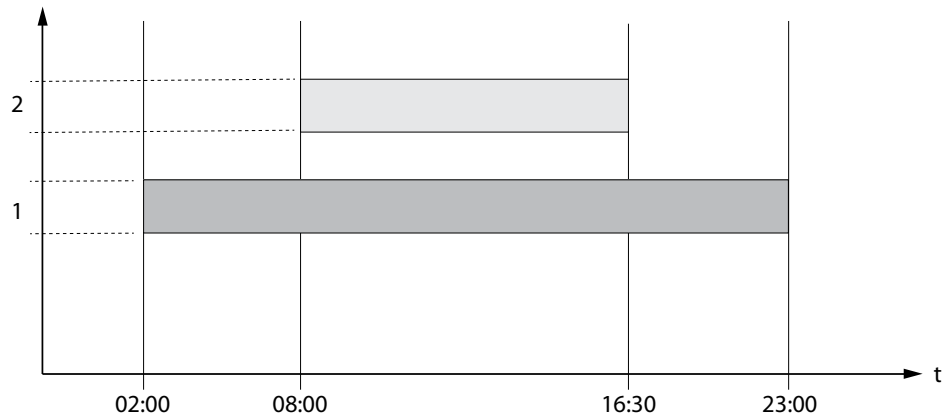


WENN DER WÖCHENTLICHE PROGRAMMIERER AUF DEM BEDIENFELD AKTIV IST, IST EIN VIERECK DER BEZÜGLICHEN IKONE SICHTBAR

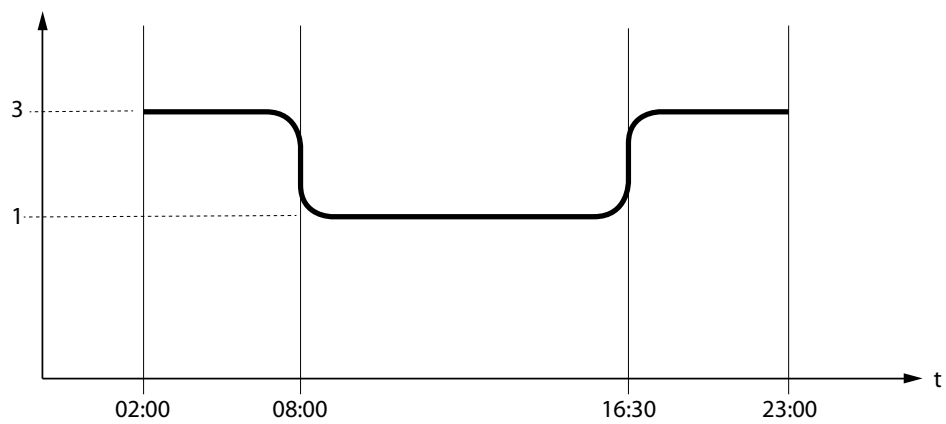


BEISPIEL CHRONO ÜBERLAPPENDE UHRZEITEN/ZEITSPANNEN

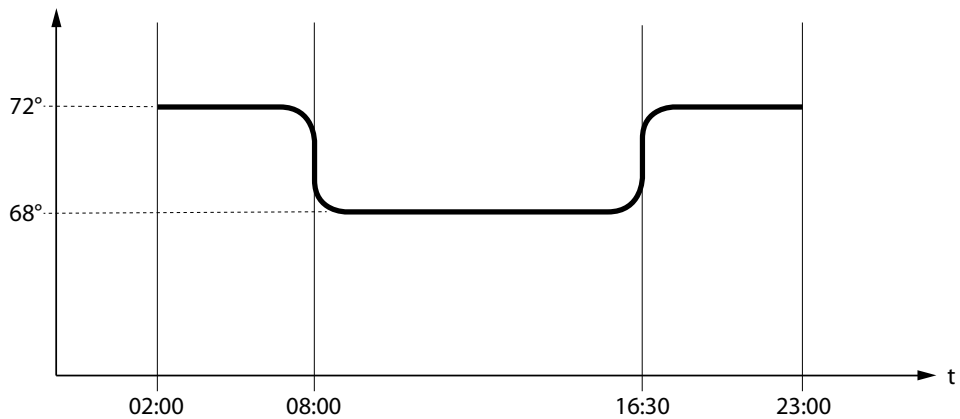
ZEITSPANNE



SET LEISTUNG



EINSTELLUNG H2O



	Zeitspanne 1	Start 02:00 Stop 23:00	Leistung 3 - EINSTELLUNG H2O 72°C
	Zeitspanne 2	Start 08:00 Stop 16:30	Leistung 1 - EINSTELLUNG H2O 68°C
	Funktionsweise Ofen		

EINSTELLUNG

- **DATUM-UHRZEIT**
- **SPRACHE**
- **SET GRAD**

SIEHE KAPITEL: EINSTELLUNGEN VOR DER ZÜNDUNG

DISPLAY

Dieses Menü erlaubt, die Lichtstärke des Displays zu regulieren. Die möglichen Werte gehen von OFF, 1 bis 20. Wenn OFF eingestellt wird, liegt die maximale Intensität der Hinterbeleuchtung des Displays vor und schaltet sich nach einer Verzögerung von 60 Sekunden aus. Die Hinterbeleuchtung schaltet sich mit dem Druck einer Taste oder im Falle, dass der Ofen sich im Alarmzustand befindet erneut ein.

BEDIENUNGSVERFAHREN

- ♦ Die Taste 6 drücken.
- ♦ Die Taste 3 bis **EINSTELLUNG** drücken und mit der Taste 6 bestätigen.
- ♦ Fortfahren, indem die Taste 3 bis **DISPLAY** gedrückt und mit der Taste 6 bestätigt wird.
- ♦ Die Tasten 4 -5 verwenden, um die gewünschte Intensität einzustellen (**SET**)
- ♦ Zum Bestätigen die Taste 6 drücken; die Taste 1 drücken, um die vorherigen Menüs bis zum Anfang zu durchlaufen.

STAND-BY

Die Funktion **STAND-BY** (falls freigegeben) wird im Falle, dass man eine Abschaltung der Maschine über das Zusatzthermostat wünscht, verwendet

BEDIENUNGSVERFAHREN

- ♦ Die Taste 6 drücken.
- ♦ Die Taste 3 bis **EINSTELLUNG** drücken und mit der Taste 6 bestätigen.
- ♦ Fortfahren, indem die Taste 3 bis **STAND-BY** gedrückt und mit der Taste 6 bestätigt wird.
- ♦ Die Tasten 4 -5 verwenden, um freizugeben (**ON**) / zu sperren (**OFF**).
- ♦ Mehrmals die Taste 1 drücken, um zu bestätigen und das Menü zu verlassen

ERSTE LADUNG

Diese Funktion erlaubt das Füllen der Schnecke und erleichtert damit die Phasen der ersten Zündung des Ofens oder im Fall, dass der Pellet-Behälter leer blieb.

Versichern Sie sich bei kaltem Ofen und mit Status "OFF", die Pellets in den Tank eingeführt zu haben und die Funktion **ERSTE LADUNG** zu aktivieren, durch Bestätigung mit OK.

Um die unterbrechungsfreie Zufuhr abzubrechen, ist es ausreichend, die Taste 1 für 3 Sekunden zu drücken.

BEDIENUNGSVERFAHREN

- ♦ Die Taste 6 drücken.
- ♦ Die Taste 3 bis **EINSTELLUNG** drücken und mit der Taste 6 bestätigen.
- ♦ Fortfahren, indem die Taste 3 bis **ERSTE LADUNG** gedrückt und mit der Taste 6 bestätigt wird.
- ♦ Mehrmals die Taste 1 drücken, um zu bestätigen und das Menü zu verlassen.

ENTLUEFTEN

Diese Funktion erlaubt, die gegebenenfalls im Ofen vorhandene Luft abzulassen. Mit der Aktivierung der Funktion wird die Umwälzpumpe abwechselnd mit Phasen von 30 Sekunden Betrieb und 30 Sekunden Stillstand für 15 Minuten versorgt. Bei kaltem Ofen und in Status "OFF" die Funktion **ENTLÜFTEN** aktivieren und mit der Taste 6 bestätigen. Zur Unterbrechung die Taste 1 für 3 Sekunden gedrückt halten.

Achtung: Stellen Sie vor dem Aktivieren der Funktion, „**ENTLÜFTEN**“ sicher, dass Sie die Entlüftungsschraube des manuellen Entlüftungsventils geöffnet haben.

BEDIENUNGSVERFAHREN

- ♦ Die Taste 6 drücken.
- ♦ Die Taste 3 bis **EINSTELLUNG** drücken und mit der Taste 6 bestätigen.
- ♦ Fortfahren, indem die Taste 3 bis **ENTLÜFTEN** gedrückt und mit der Taste 6 bestätigt wird.
- ♦ Mehrmals die Taste 1 drücken, um zu bestätigen und das Menü zu verlassen.

REINI. BRENNRAUM

Diese Funktion erlaubt die Öffnung des Brennschalenbodens, was die Reinigung der Brennkammer erleichtert. Bei kaltem Ofen und in Zustand "OFF" die Funktion **REINIGUNG** aktivieren.

Bei erfolgter vollständiger Öffnung des Brennschalenbodens die Wände der Brennkammer mit dem Schürhaken aus der Ausstattung abschaben und die restliche Asche in den Aschekasten gleiten lassen.

BEDIENUNGSVERFAHREN:

- ♦ Die Taste 6 drücken
- ♦ Die Taste 3 bis **EINSTELLUNG** drücken und mit der Taste 6 bestätigen
- ♦ Fortfahren, indem die Taste 3 bis **REINI. BRENNRAUM** gedrückt und mit der Taste 6 bestätigt wird
- ♦ Mit dem Schürhaken aus der Ausstattung die Wände der Brennkammer abschaben und die restliche Asche in den Aschekasten leiten.
- ♦ Die Taste 1 zum Abschluss drücken und die Rückkehr zur Hauptbildschirmseite abwarten

DIE TÜRE ERST NACH ABGESCHLOSSENEM VORGANG ÖFFNEN! DAS DISPLAY ZEIGT DIE ERFOLGTE ÖFFNUNG AN!

Wi-Fi

Das Display erlaubt die Verbindung mit dem globalen Internetnetz durch Wi-Fi-Technologie.

Damit ist es möglich, den Pelletofen über seine APP "TotalControl 2.0" (Apple Store / Play Store) vom Smartphone aus zu bedienen und zu steuern.

Befolgen Sie die im spezifischen Handbuch angegebenen Hinweise.

Siehe Webseite: https://www.lanordica-extraflame.com/sites/default/files/documenti_temp/004281060-000_istr.app_total_control_2.0.pdf.

BEDIENUNGSVERFAHREN FREIGABE WIFI

- ♦ Die Taste 6 drücken.
- ♦ Die Taste 3 bis **EINSTELLUNG** drücken und mit der Taste 6 bestätigen.
- ♦ Fortfahren, indem die Taste 3 bis **Wi-Fi** gedrückt und mit der Taste 6 bestätigt wird.
- ♦ Die Taste 6 zum Zugang zu **FREIGABE** drücken.
- ♦ Die Tasten 4 -5 verwenden, um freigegeben "ON"/ sperren "OFF" zu wählen und die Taste 6 zur Bestätigung drücken.
- ♦ Mehrmals die Taste 1 drücken, um das Menü zu verlassen.

BEDIENUNGSVERFAHREN RESET WIFI-KONFIGURIERUNG UND AKTIVIERUNG ACCESS POINT

- ♦ Die Taste 6 drücken.
- ♦ Die Taste 3 bis **EINSTELLUNG** drücken und mit der Taste 6 bestätigen.
- ♦ Auf die Taste 3 drücken, bis **WI-FI** erscheint, und mit der Taste 6 bestätigen.
- ♦ Die Taste 3 drücken, bis **RESET** erscheint, dann die Taste 6 drücken.
- ♦ Mit den Tasten 4-5 Reset starten "ON" / OFF wählen und mit Taste 6 bestätigen.
- ♦ Mehrmals die Taste 1 drücken, um das Menü zu verlassen.

RESET

Hiermit können alle vom Benutzer einstellbaren Werte auf Werkseinstellung zurückgebracht werden.

BEDIENUNGSVERFAHREN

- ♦ Die Taste 6 drücken.
- ♦ Die Taste 3 bis **EINSTELLUNG** drücken und mit der Taste 6 bestätigen.
- ♦ Fortfahren, indem die Taste 3 bis **RESET** gedrückt und mit der Taste 6 bestätigt wird.
- ♦ Die Tasten 4 -5 verwenden, um die Freigabe "ON" / die Deaktivierung "OFF" zu wählen
- ♦ Mehrmals die Taste 1 drücken, um zu bestätigen und das Menü zu verlassen.

AUX

Im Falle des Gebrauchs von Zubehör mit Powerline-Kommunikation des Herstellers, muss die Verbindung vom zugelassenen Techniker direkt auf der Karte ausgeführt werden. Für weitere Informationen an den Händler wenden.

OPTIONALE ERWEITERUNGSKARTE

Der Hersteller verfügt über eine optionale Erweiterungskarte, mit der der Heizkessel die folgenden zusätzlichen Funktionen in der Verwaltung der Anlage übernehmen kann. In der nachfolgenden Tabelle werden die unterschiedlichen Möglichkeiten aufgeführt, die optional zur Verfügung stehen.

Verwaltung Brauchwasserspeicher	✓
Verwaltung Puffer	✓
3-Zonen-Heizung	✓
Option sofortige Verfügbarkeit von Brauchwasser	✓
Verwaltung Pufferpumpe oder 4-Zonen-Heizung	✓
Legionellenschutz für Brauchwasserspeicher	✓
Verwaltung Chrono Brauchwasserspeicher	✓
Verwaltung und Steuerung Zusatzausgang	✓

REINIGUNG UND WARTUNG

DIE ANWEISUNGEN IMMER IN GRÖSSTMÖGLICHER SICHERHEIT AUSFÜHREN!

- ♦ Sicherstellen, dass der Stecker der Stromversorgung herausgezogen ist, da der Generator für die Zündung programmiert sein könnte.
- ♦ Alle Bauteile des Wärmegenerators müssen abgekühlt sein.
- ♦ Die Asche muss vollständig kalt sein.
- ♦ Im Raum muss während der Reinigung des Geräts eine ausreichende Luftzirkulation gewährleistet sein.
- ♦ Eine schlechte Reinigung beeinträchtigt die ordnungsgemäße Funktionsweise und die Sicherheit!

WARTUNG

Für einen einwandfreien Betrieb muss am Generator mindestens einmal im Jahr eine ordentliche Wartung durch einen zugelassenen Techniker vorgenommen werden.

Die regelmäßigen Kontrollen und Wartungsarbeiten müssen immer von spezialisierten und gelernten Technikern gemäß den geltenden Bestimmungen und den Anleitungen in dieser Bedienungs- und Wartungsanleitung durchgeführt werden.



DIERAUCHABLASSANLAGE, DIERAUCHLEITUNG UND T-VERBINDUNGSTÜCKE SOWIE DIE INSPEKTIONSABDECKUNGEN UND, FALLS VORHANDEN, BIEGUNGEN UND HORIZONTALE ABSCHNITTE MÜSSEN JEDES JAHR GEREINIGT WERDEN! DIE HÄUFIGKEIT DER REINIGUNG DES GENERATORS IST EIN RICHTWERT! DIESE IST ABHÄNGIG VON DER QUALITÄT DER PELLETS UND WIE OFT DER GENERATOR EINGESETZT WIRD. ES KANN PASSIEREN, DASS DIESE ARBEITEN IN GERINGEREN ABSTÄNDEN DURCHFÜHRT WERDEN MÜSSEN

REGELMÄSSIGE REINIGUNG DURCH DEN BENUTZER

Die regelmäßigen Reinigungsvorgänge müssen gemäß dem vorliegenden Gebrauchs- und Wartungshandbuch sorgfältig ausgeführt werden, nachdem die in diesem angegebenen Anweisungen, Prozeduren und Zeitabstände gelesen wurden.

REINIGUNG DER OBERFLÄCHEN UND VERKLEIDUNG

Zur Reinigung dürfen niemals abreibende Reinigungs- oder aggressive Lösungsmittel eingesetzt werden!

Die Oberflächen dürfen erst dann gereinigt werden, wenn der Generator und dessen Verkleidung vollständig abgekühlt sind. Für die Instandhaltung der Oberflächen und der Metallteile genügt ein mit Wasser oder Wasser und neutralem Reinigungsmittel befeuchtetes Tuch. Die Nichteinhaltung dieser Angaben kann Schäden an den Oberflächen verursachen und den Verfall der Garantie zur Folge haben.

REINIGUNG DES KERAMIKGLASES

Zur Reinigung dürfen niemals abreibende Reinigungs- oder aggressive Lösungsmittel eingesetzt werden!

Das Keramikglas darf erst dann gereinigt werden, wenn es vollständig kalt ist.

Verwenden Sie für die Reinigung des Keramikglases einen trockenen Pinsel und feuchtes Zeitungspapier mit Asche. Verwenden Sie im Falle von sehr schmutzigem Glas ausschließlich spezifisches Reinigungsmittel für Keramikglas. Sprühen Sie ein wenig auf ein Tuch und verwenden Sie es auf dem Keramikglas. Das Reinigungsmittel oder andere Flüssigkeiten dürfen niemals direkt auf Glas oder Dichtungen gesprüht werden! Wird dies nicht beachtet, kann die Oberfläche des Keramikglases beschädigt werden, wodurch die Garantie verfallen kann.

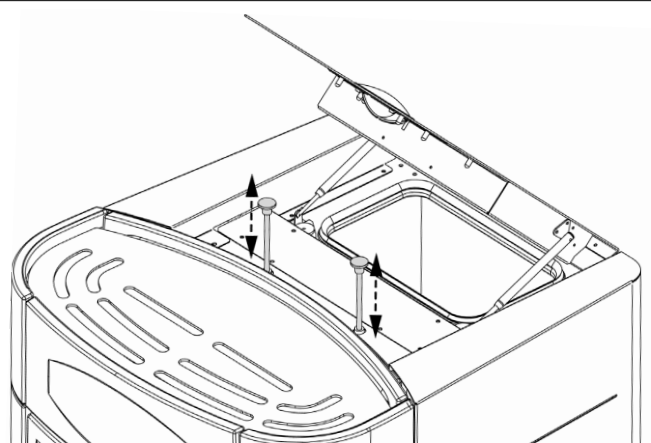
REINIGUNG DES PELLET-TANKS

Ist der Tank vollkommen geleert, das Versorgungskabel des Generators herausziehen und vor dem Auffüllen desselben zuerst alle Rückstände, wie Staub und Späne etc., entfernen.

DIE FOLGENDEN ABBILDUNGEN DIENEN ZUR VERANSCHAULICHUNG.

KRATZEISEN:

Die Reinigung der Wärmetauscher darf nur bei kaltem Generator erfolgen! Seine Reinigung trägt dazu bei, auf Dauer eine immer konstante Heizleistung zu sichern. Diese Art von Wartung muss mindestens einmal am Tag erfolgen. Dazu genügt es, die im oberen Teil des Wärmegenerators untergebrachten Schaber zu benutzen, wobei die Bewegung mehrmals von unten nach oben und umgekehrt zu erfolgen hat.



DIE BILDER SIND ZUR ILLUSTRATION.

BRENNSCHALE UND BRENNKAMMER:

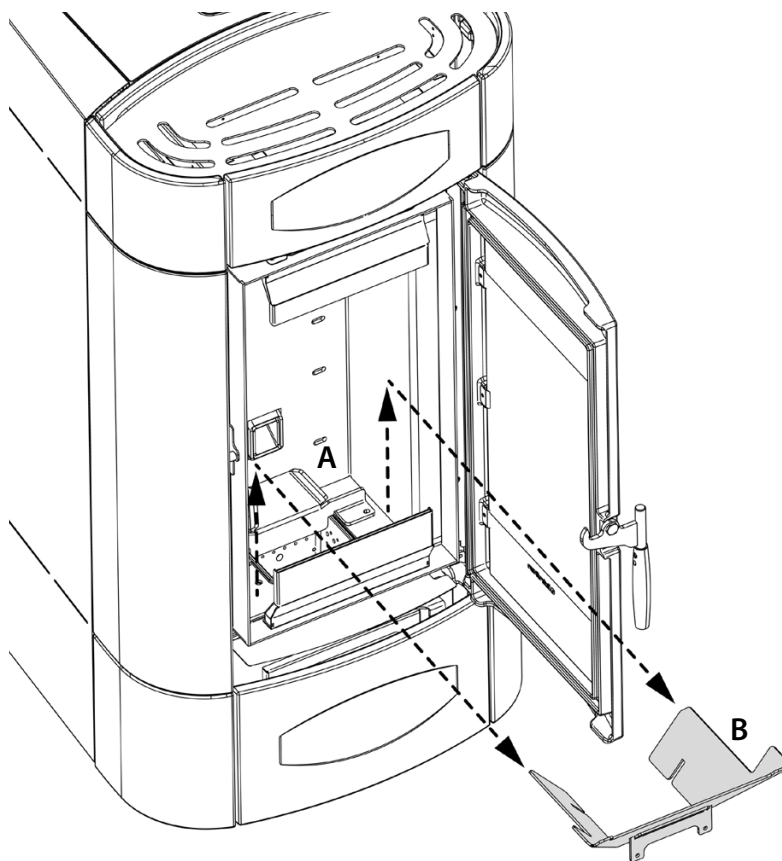
Über ein mechanisches System wird die Reinigung der Glutbecken in festgesetzten Intervallen automatisch ausgeführt. **Es empfiehlt sich dennoch, mit einem Aschesauger eventuelle Rückstände abzusaugen.**

- ♦ Die abgelagerte Asche zwischen Trennwand (A) und Feuertür absaugen.
- ♦ Den Pelletförderer (B) entfernen.
- ♦ Die Asche von der Brennkammer und dem Brennschalenboden mit einem geeigneten Staubsauger vollkommen absaugen.
- ♦ Den Pelletförderer (B) erneut auf die Brennschale positionieren.

Für die Reinigung der Brennschale muss der Pelletförderer (B) entfernt werden, siehe Darstellung.

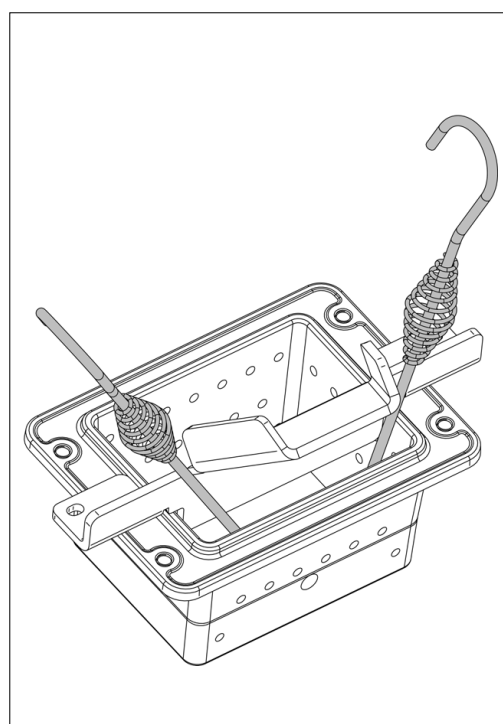
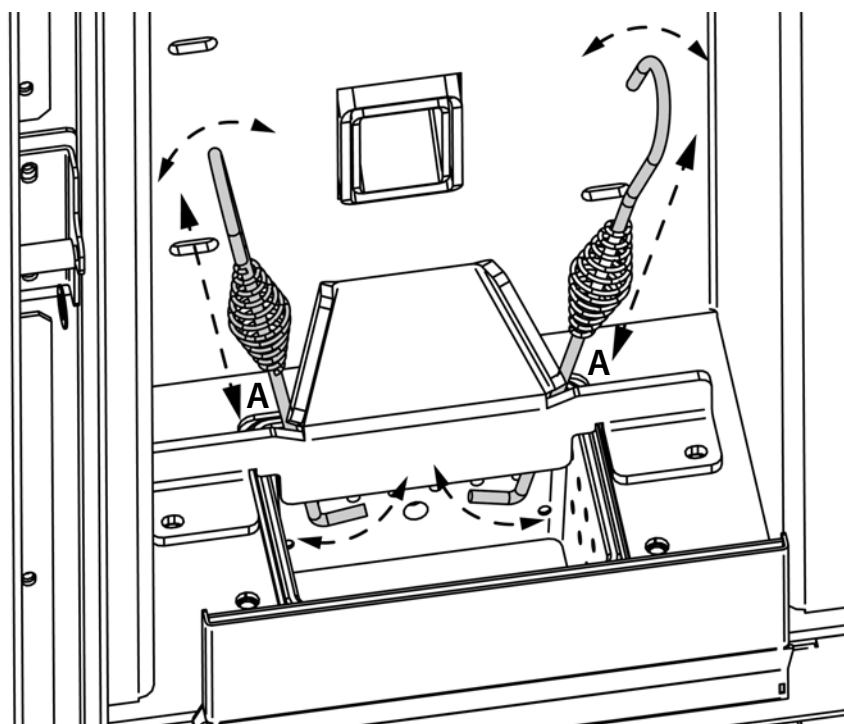
Um ihn zu entfernen, ist es ausreichend, ihn von der Brennschale abzuheben.

Versichern Sie sich immer nach der Reinigung der Brennschale, dass der Pelletförderer (B) korrekt auf die Brennschale aufliegt und auf keiner anderen Oberfläche der Brennkammer.



DETAIL REINIGUNG DER BRENNSCHALE

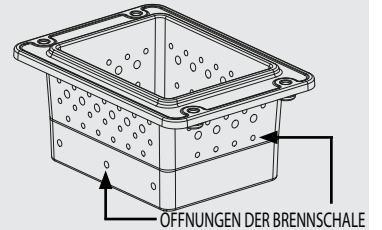
Während der Reinigung der Brennschale überprüfen und entfernen sie die hinter der Pelletrutsche abgelagerte Asche. Setzen Sie den mitgelieferten Schürhaken hinter den Pelletrutsche (A) ein und entfernen Sie die Ablagerungen. Die Asche mit einem geeigneten Staubsauger absaugen.



DIE BILDER SIND ZUR ILLUSTRATION.

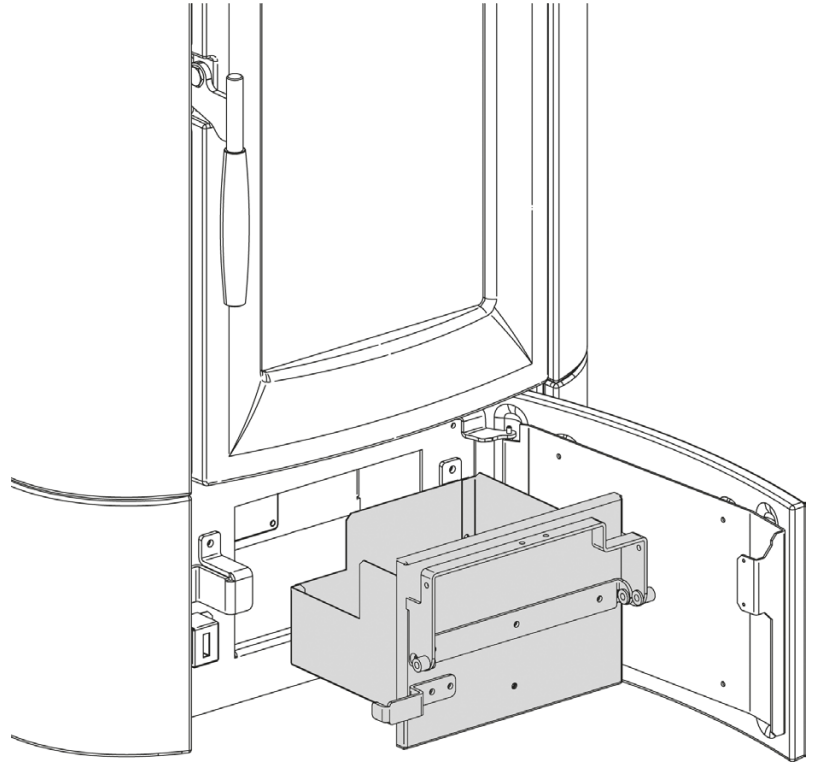


EINE SAUBERE BRENNSCHALE GARANTIERT EINEN KORREKTEN BETRIEB! DIE BRENNSCHALE UND DEREN ÖFFNUNGEN MÜSSEN IMMER FREI VON RÜCKSTÄNDEN DER VERBRENNUNG SEIN, DAMIT EINE OPTIMALE VERBRENNUNG AUCH IM VERLAUF DER ZEIT GARANTIERT WERDEN KANN. HIERDURCH KÖNNEN STÖRUNGEN VERMIEDEN WERDEN, DIE DEN EINSATZ VON TECHNISCHEM FACHPERSONAL ERFORDERLICH MACHEN. MAN KANN DIE FUNKTION "EASY SETUP" IM BENUTZERMENÜ VERWENDEN, UM DIE VERBRENNUNG DEN BESCHRIEBENEN ANFORDERUNGEN ANZUPASSEN.

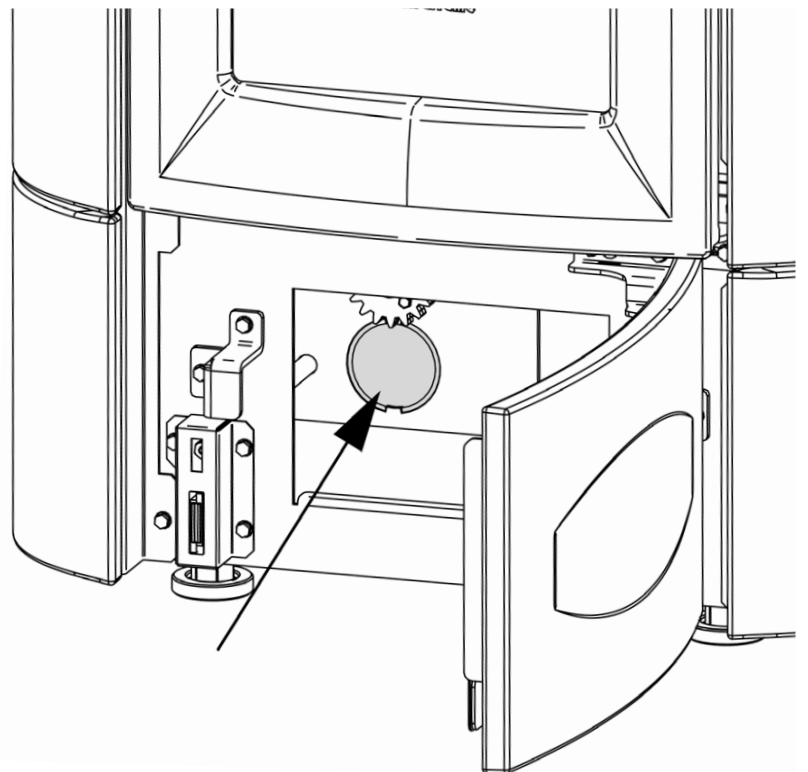


ASCHEKASTEN:

Entfernen Sie den Aschekasten und leeren Sie ihn in einen geeigneten Behälter.



Das Lufteinlassrohr von Ascherückständen reinigen.



DIE BILDER SIND ZUR ILLUSTRATION.

TEILE	HÄUFIGKEIT IN TAGEN*
SCHABER (BENUTZER)	7
BRENNSCHALE (BENUTZER)	7
BRENNKAMMER (BENUTZER)	7
ASCHEKASTEN** (BENUTZER)	7
"T"-FÖRMIGER ANSCHLUSS/ RAUCHGASKANAL (ZUGELASSENER TECHNIKER)	365

* Durchschnittliche Nutzung von 8 Stunden bei maximaler Nennleistung.

** Die Häufigkeit der Reinigung des Aschekastens hängt von verschiedenen Faktoren ab: Typologie von Pellet, Leistung des Ofens, Verwendung des Ofens und Typologie von Installation.



WENN DAS VERSORGUNGSKABEL BESCHÄDIGT IST, MUSS ES VOM TECHNISCHEN KUNDENDIENST ODER ZUMINDEST VON EINER PERSON MIT EINER ÄHNLICHEN EIGNUNG AUSGEWECHSELT WERDEN, UM JEDEM RISIKO VORZUBEUGEN.



DIE DICHTUNGEN DES PELLETTBEHÄLTERS, DER BRENNSCHALE, DER FEURTÜRE GEWÄHRLEISTEN DIE KORREKTE FUNKTIONSWEISE DES OFENS. ES IST NOTWENDIG, DASS DIESE REGELMÄSSIG VOM BENUTZER KONTROLLIERT WERDEN. IM FALL VON VERSCHLEISS ODER BESCHÄDIGUNG IST ES NOTWENDIG, SIE UMGEHEND ZU ERSETZEN. DIESE ARBEITEN SIND VON EINEM ZUGELASSENEN TECHNIKER AUSZUFÜHREN.

**FRAGEN SIE IHREN VERKÄUFER, WO SICH DAS NÄCHSTE KUNDENDIENSTZENTRUM BEFINDET, ODER KONSULTIEREN SIE DIE WEBSEITE:
WWW.LANORDICA-EXTRAFLAME.COM**

ORDENTLICHE, VON GELERTEN TECHNIKERN AUSGEFÜHRTE WARTUNG

Die ordentliche Wartung muss mindestens einmal im Jahr ausgeführt werden.

Der Generator benötigt durch die Verwendung von Pellets als Brennstoff einen jährlichen Wartungseingriff, der von einem **zugelassenen Techniker unter ausschließlicher Verwendung von Original-Ersatzteilen** ausgeführt werden muss.

Die Nichtbeachtung kann die Sicherheit des Geräts beeinträchtigen und das Recht auf Garantie verfallen lassen.

Mit der Beachtung der Häufigkeit der Reinigungen, die im Gebrauchs- und Wartungshandbuch beschrieben sind und vom Benutzer ausgeführt werden müssen, werden im Laufe der Zeit eine korrekte Verbrennung des Generators gewährleistet und eventuelle Störungen und/oder Fehlfunktionen vermieden, die weitere Eingriffe durch einen Techniker erfordern könnten. Die Anfragen auf ordentliche Wartungseingriffe fallen nicht unter die Garantie des Produkts.

DICHTUNGEN: DECKEL PELLETT-BEHÄLTER, TÜR, ASCHENKASTEN UND BRENNSCHALE

Die Dichtungen gewährleisten die hermetische Dichtheit des Ofens und folglich dessen einwandfreien Betrieb.

Sie müssen regelmäßig kontrolliert werden: Wenn sie verschlissen oder beschädigt sind, müssen sie sofort ausgewechselt werden.

Diese Arbeiten sind von einem zugelassenen Techniker auszuführen.

ANSCHLUSS AN DEN SCHORNSTEIN

Jährlich oder jedenfalls immer, wenn sich die Notwendigkeit ergibt, die zum Schornstein führende Rohrleitung absaugen und reinigen. Wenn waagrechte Abschnitte vorhanden sind, müssen die Rückstände entfernt werden, bevor diese den Durchgang der Rauchgase verstopfen.

AUSSERBETRIEBSETZUNG (SAISONENDE)

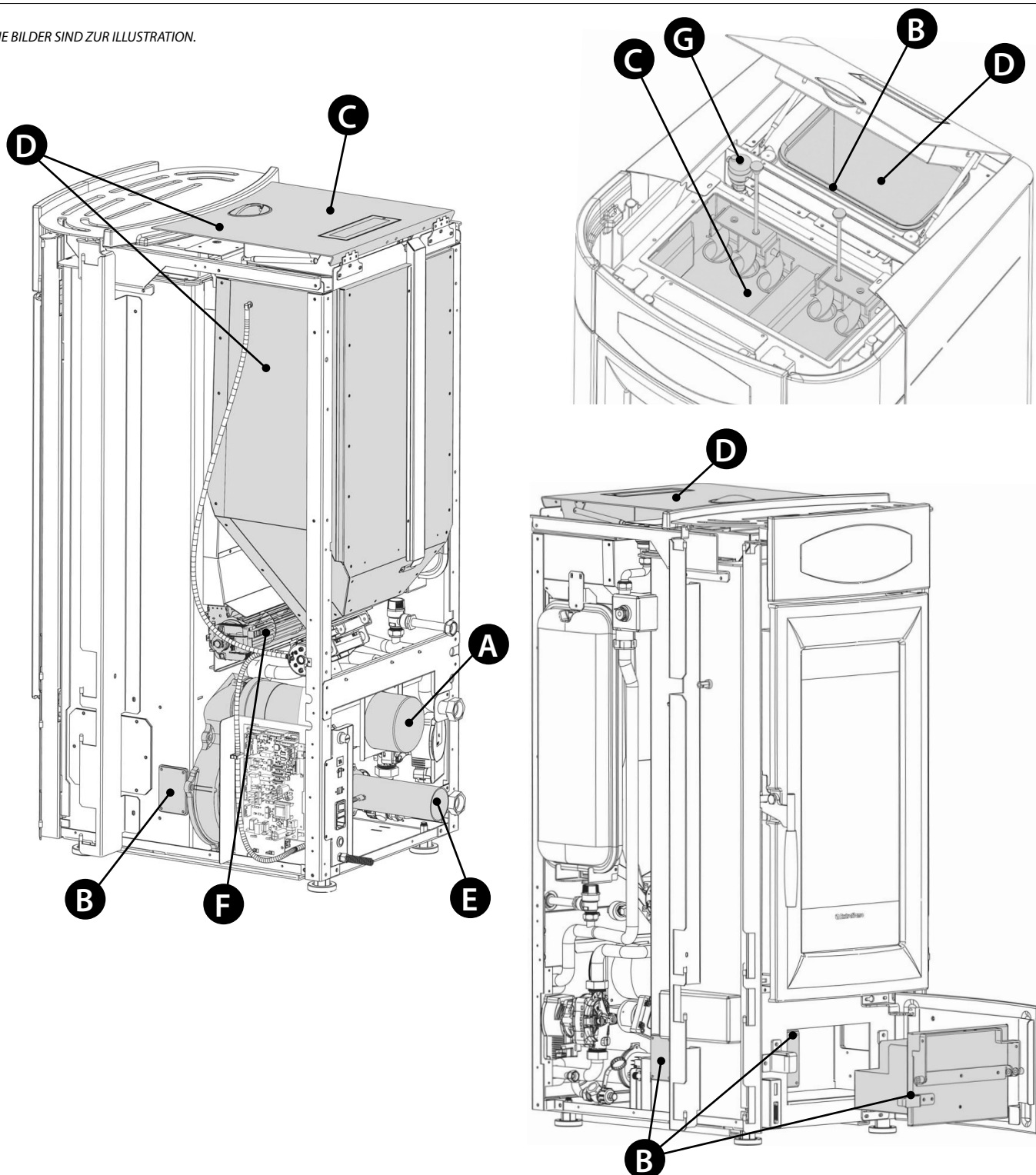
Bei Saisonende vor dem Abschalten des Ofens, den Pellet-Tank vollkommen leeren und eventuelle Rückstände von Pellets und Staub in seinem Inneren absaugen.

ES WIRD EMPFOHLEN, DEN WÄRMEERZEUGER NICHT VOM STROMNETZ ZU TRENNEN, UM DER UMWÄLZPUMPE ZU ERLAUBEN, DIE NORMALEN ANTI-BLOCK-ZYKLEN AUSZUFÜHREN.

Die ordentliche Wartung muss mindestens einmal im Jahr ausgeführt werden.

DIE BILDER SIND ZUR ILLUSTRATION.

DIE BILDER SIND ZUR ILLUSTRATION.





A	Rauchgasmotor (Ausbau und Reinigung und Rauchgasleitung und T-Stücke), neues Silikon an den vorgesehenen Stellen
B	Dichtungen, Pellet-Behälter, Inspektionsöffnungen, Aschenkasten und Tür (ersetzen und, wo vorgesehen, Silikon auftragen)
C	Brennkammer & Wärmetauscher (Komplettreinigung) einschließlich Reinigung des Rohrs des Zündelements
D	Tank (vollständige Entleerung und Reinigung).
E	Prüfung der Luftansaugleitung und eventuelle Reinigung des Fluss-Sensors
F	Ausbau Raumluftventilator und Entfernen von Staub und Pelletresten.
G	Manuelles Entlüftungsventil

ANZEIGEN

DISPLAY	GRUND
OFF	Generator ausgeschaltet
START	Die Startphase ist im Gang
PELLET LADEN	Die kontinuierliche Pelletzufuhr während der Zündung ist im Gang
ZÜNDUNG	Die Zündungsphase ist im Gang
VORBEREITEN	Die Phase Vorbereiten ist im Gang
BETRIEB	Die normale Betriebsphase ist im Gang
MODULATION	Der Generator läuft in Mindestbetrieb
AUSBLASEN	Das automatische Gebläse läuft
REINIGUNG	Es ist die ordentliche Reinigung der Brennschale im Gang.
ENDREINIGUNG	Die Endreinigung läuft
STAND BY	Der Generator ist aufgrund des Außenthermostats ausgeschaltet und wartet auf Wiedereinschaltung
WARTEN ABKUEHLUNG	Es wurde ein erneuter Zündversuch unternommen, nachdem der Generator gerade abgeschaltet wurde. Wenn dieser eine Abschaltung vornimmt, ist das vollständige Ausschalten des Rauchgasmotors abzuwarten und danach erst die Brennschalen-Reinigung auszuführen. Erst nach Abschluss dieser Vorgänge kann der Generator wieder gezündet werden.
H-OFF	Generator abgeschaltet, da Wassertemperatur über eingestelltem Sollwert.
T-OFF	Der Generator ist ausgeschaltet und wartet auf Wiedereinschaltung, da alle Anforderungen erfüllt wurden
WARTEN STROMAUSFALL	Der Generator kühlt nach einem Stromausfall ab. Nach der Abkühlung schaltet er sich automatisch wieder ein
FROSTSCHUTZ	Frostschutz-Betrieb läuft, da die Wassertemperatur sich unter dem werkseitig eingestellten Schwellenwert befindet Die Umwälzpumpe schaltet sich solange ein, bis das Wasser den werkseitig eingestellten Wert +2°C erreicht hat
ANTIBLOCK	Die Antilockfunktion der Umwälzpumpe läuft (erst wenn der Generator mindestens 96 Stunden im Zustand OFF war). Die Umwälzpumpe schaltet sich für die vom Hersteller festgelegte Zeit ein, um ihre Blockierung zu vermeiden
TUER-PELLETBEHA- ELTER SCHLIESSEN	Die korrekte Schließung des Pellet-Behälters und der Türe der Brennkammer prüfen. Lufteinlass prüfen.

ALARME

DISPLAY	ERLÄUTERUNG	LÖSUNG
	Zeigt das Vorliegen eines Alarms an.	Eingeschaltet: Zeigt das Vorliegen eines Alarms an Blinkend: Der Unterdrucksensor ist deaktiviert. Der Alarm kann nur zurückgestellt werden, wenn der Rauchgasmotor abgestellt ist und 15 Minuten nach der Alarmanzeige vergangen sind, indem die Taste 1/  für 3 Sekunden gedrückt wird.
RAUCHMOTOR DEFEKT	Defekt Rauchgasmotor	Kundendienst verständigen
RAUCH FÜHLER	Defekt Rauchsonde.	Kundendienst verständigen
RAUCH HEISS	Rauchgastemperatur sehr hoch	Das Laden der Pellets kontrollieren (siehe "EASY SETUP"), bei Fortbestehen zugelassenen Techniker verständigen.
BRENNR.FUEHLER	Störung Sonde Brennkammer.	Mit dem Kundendienst Kontakt aufnehmen.

NEHMEN SIE, UM DAS NÄCHSTLIEGENDE KUNDENDIENSTZENTRUM ZU KENNEN, KONTAKT MIT IHREM HÄNDLER AUF ODER KONSULTIEREN SIE DIE WEBSEITE
WWW.LANORDICA-EXTRAFLAME.COM

KEINE FLAMME	Der Pelletbehälter ist leer. Ungenügende Pelletzufuhr. Der Getriebemotor führt keine Pellets zu.	Überprüfen, ob Pellets im Tank vorhanden sind, oder nicht. Pelletzufuhr regulieren (siehe "EASY SETUP").
UNTERDRUCK ALARM	Die Tür ist nicht richtig geschlossen. Der Aschenkasten ist nicht richtig geschlossen. Die Brennkammer ist verschmutzt. Die Rauchabzugsleitung ist verstopft / verschmutzt	Überprüfen, ob die Tür hermetisch schließt. Überprüfen, ob der Aschenkasten hermetisch schließt. Sauberkeit der Rauchgasleitung und der Brennkammer überprüfen.
FEHL-ZÜNDUNG	Der Pelletbehälter ist leer. Ungeeignete Einstellung des Pellet-Ladens. Thermostatkolben ausgelöst.	Überprüfen, ob Pellets im Tank vorhanden sind, oder nicht. Pelletzufuhr regulieren (siehe "EASY SETUP"). Kontrollieren, ob die im Kapitel "Zündung" beschriebenen Verfahren eingehalten werden. Kolbenthermostate prüfen (siehe Kapitel Rückstellungen)
FEHL-ZÜNDUNG STROMAUSFALL	Stromausfall während der Zündphase.	Den Ofen mit Taste 1 auf OFF bringen und die im Kapitel "Zündung" beschriebenen Verfahren wiederholen.
ALARM SCHNECKEN KOMMANDO	Anomaler Betrieb bei der Befüllung mit Pellets.	Kundendienst verständigen
SCHNECKE BLOCKIERT	Anomaler Betrieb des Pellet-Motors	Kundendienst verständigen
STROM MAX	Die automatische Reinigung der Brennschale ist blockiert. Brennschale, schmutzig, verstopft oder die Türe ist nicht richtig geschlossen	Überprüfen, ob die Tür richtig geschlossen ist Überprüfen, ob die Brennschale frei und sauber ist Ist die automatische Reinigung der Brennschale weiterhin blockiert, Kontakt mit dem Kundendienst aufnehmen
ALARM H2O DRUCK MIN	Der vom Druckwächter gemessene Anlagendruck ist zu niedrig.	Möglicherweise ist Luft in der Anlage, Anlage entlüften. Möglicher Wassermangel oder Verluste durch Störungen an einem Anlagenbauteil. Falls das Problem anhält, den Kundendienst verständigen
ALARM H2O DRUCK MAX	Luft in der Anlage Ungenügende Zirkulation	Möglicherweise ist Luft in der Anlage, Anlage entlüften. Ungenügende Zirkulation. Keine oder nicht angemessene Sicherheitszone. Die Wassertemperatur im Ofen hat 95°C überschritten. Möglich Störung an der Umwälzpumpe. Bei Fortbestehen des Problems muss die Rücksetzung durch einen autorisierten Techniker ausgeführt werden.
H2O FUEHLER	Defekt des H2O Fühlers	Kundendienst verständigen
* WW. FUEHLER	Defekt ww. Fuehler .	Kundendienst verständigen
* PUFFER-FUEHLER	Defekt Puffer-Fuehler .	Kundendienst verständigen
DEFEKT Klappe	Die automatische Reinigung der Brennschale ist blockiert. Schmutz verstopft die Brennschale Die Tür ist nicht richtig geschlossen.	Überprüfen, ob die Tür richtig geschlossen ist Überprüfen, ob die Brennschale frei und sauber ist. Die automatische Reinigung der Brennschale ist blockiert. Falls das Problem anhält, den Kundendienst verständigen
AL. PWM BLOCKIERT	Die Pumpe hielt vollkommen an Pumpe blockiert. Elektronisches Modul beschädigt	Kundendienst verständigen
AL. PWM HEISS	Die Pumpe funktioniert, gibt aber keine optimale Leistung ab. Unterspannung 160-194V. Pumpe in Thermoschutz.	Kundendienst verständigen
AL. PWM GESTOPPT	Die Pumpe hielt an, ist aber noch funktionstüchtig. Unterspannung < 160V. Überspannung. Unerwarteter externer Fluss.	Kundendienst verständigen
AL. PWM GESTOPPT 2	Die Pumpe hielt an, ist aber noch funktionstüchtig. Das Problem besteht an einer anderen Komponente. Bruchstücke in der Installation. Positionierung bei hoher Temperatur.	Kundendienst verständigen
AL. PWM DURCHFLUSS	Pumpe blockiert. Flüssigkeit mit hoher Dichte. Verstopftes Rohr. Anwesenheit von Luft in der Anlage.	Kundendienst verständigen
AL. PWM STEUERUNG	Ausgangsschnittstelle iPWM beschädigt, in Kurzschluss oder nicht verbunden	Kundendienst verständigen

* im Falle von Erweiterungskarte der Anlage.

NEHMEN SIE, UM DAS NÄCHSTLIEGENDE KUNDENDIENSTZENTRUM ZU KENNEN, KONTAKT MIT IHREM HÄNDLER AUF ODER KONSULTIEREN SIE DIE WEBSEITE WWW.LANORDICA-EXTRAFLAME.COM

EXTRAFLAME®

Riscaldamento a Pellet

EXTRAFLAME S.p.A. Via Dell'Artigianato, 12 36030 - MONTECCHIO PRECALCINO (VI) - ITALY
☎ +39.0445.865911 - 📠 +39.0445.865912 - ✉ info@extraflame.it - 🌐 www.lanordica-extraflame.com

MADE IN ITALY
design & production

**NEHMEN SIE, UM IHR NÄCHSTLIEGENDES
KUNDENDIENSTZENTRUM ZU KENNEN,
KONTAKT MIT IHREM HÄNDLER AUF ODER KONSULTIEREN SIE
DIE WEBSEITE WWW.LANORDICA-EXTRAFLAME.COM**

Der Hersteller behält sich vor, die in den vorliegenden Unterlagen wiedergegebenen Eigenschaften und Daten zu jedem beliebigen Zeitpunkt und ohne Vorankündigung zu ändern, um seine Produkte zu verbessern.