

# wodtke Pellet- Primärofen<sup>®</sup>- Technik

## Bedienung von Geräten mit Steuerung S4 ab Software S4 010

Bitte lesen Sie vor Aufstellung und Inbetriebnahme Ihres Gerätes unbedingt die Anleitung! So vermeiden Sie Schäden, die durch unsachgemäße Aufstellung oder Bedienung hervorgerufen werden können. Ihr Gerät wird Sie und die Umwelt lange mit einer optimalen Funktion verwöhnen.

Behagliche Wärme und viele gemütliche Stunden mit Ihrem wodtke Pellet- Primärofen wünscht Ihnen

Ihre wodtke GmbH



ANLEITUNG  
wodtke

# Inhaltsverzeichnis

|          |  |           |
|----------|--|-----------|
| <b>1</b> | <b>Wichtige allgemeine Hinweise</b>  | <b>4</b>  |
| <b>2</b> | <b>Symbole</b>   | <b>5</b>  |
| <b>3</b> | <b>Systemanforderungen</b>   | <b>5</b>  |
| 3.1      | Einsatzmöglichkeiten / Einsatzgrenzen  | 5         |
| 3.2      | Mindestraumgrößen  | 6         |
| 3.3      | Mindestlaufzeiten / Auslegung externer Regler                                      | 7         |
| 3.4      | Wasserseitige Leistungsabnahme Waterplus-Geräte                                    | 7         |
| 3.5      | Raum- und Umgebungstemperaturen / -feuchtigkeit beim Betrieb                       | 7         |
| 3.6      | Schornsteinanschluss   | 7         |
| 3.7      | Verbrennungsluftversorgung   | 8         |
| 3.8      | Pelletqualität   | 8         |
| 3.9      | Rücklauf Temperaturanhebung Waterplus-Geräte                                       | 8         |
| 3.10     | Reinigung, Wartung und Pflege  | 8         |
| 3.11     | Netzspannung / Spannungsversorgung   | 8         |
| <b>4</b> | <b>Geräte- und Funktionsbeschreibung</b>   | <b>9</b>  |
| 4.1      | Typenschild und Fertigungsnummer   | 9         |
| 4.2      | Transport / Auspacken / Kontrolle  | 9         |
| 4.3      | Lieferumfang   | 9         |
| <b>5</b> | <b>Funktionsbeschreibung</b>   | <b>10</b> |
| 5.1      | Funktionsschnitt (Airplus-Gerät)   | 10        |
| 5.2      | Funktionsschnitt Primärofen-Einsatz "PE" (Waterplus-Gerät)                         | 11        |
| <b>6</b> | <b>Bedienung und Heizbetrieb</b>   | <b>12</b> |
| 6.1      | Benutzerebenen   | 12        |
| 6.2      | Manuelle Leistungsvorwahl  | 13        |
| 6.3      | Erstinbetriebnahme   | 13        |
| 6.3.1    | Wichtige Hinweise  | 13        |
| 6.3.2    | Besondere Hinweise zur Erstinbetriebnahme von Waterplus-Geräten                    | 14        |
| 6.3.3    | Vorratsbehälter auffüllen  | 14        |
| 6.3.4    | Externe Beschickung  | 14        |
| 6.3.5    | Vor dem Start / Zündung  | 15        |
| 6.4      | Notbetrieb mit Feueranzündern  | 15        |
| 6.5      | Gerätetypen & Programme  | 16        |
| 6.6      | Betriebszustände & Displayanzeigen   | 16        |
| 6.6.1    | Übersichtstabelle Displayanzeigen (Normalbetrieb)                                  | 17        |
| 6.7      | Manueller Betrieb / Gerät ausgeschaltet über I/O-Taste                             | 17        |
| 6.7.1    | Einschalten über I/O-Taste   | 18        |
| 6.7.2    | Ausschalten über I/O-Taste   | 18        |
| 6.7.3    | Reset über I/O-Taste   | 18        |
| 6.8      | Automatikbetrieb "HE OFF"  | 18        |
| 6.8.1    | Einschalten über externen Regler   | 19        |
| 6.8.2    | Ausschalten über externen Regler   | 19        |
| 6.8.3    | Ausschalten über externen Regler mit Ablauf der Restlaufzeit                       | 19        |
| 6.9      | Automatikbetrieb "TW OFF" (nur für Waterplus-Geräte)                               | 20        |
| 6.9.1    | Ein- und Ausschalten über "TW OFF"   | 20        |
| 6.10     | Gerät im Anheizprogramm "A"  | 20        |
| 6.10.1   | Wichtige Hinweise zum Anheizprogramm   | 21        |
| 6.11     | Gerät im Heizprogramm "H" (Normalbetrieb)  | 22        |
| 6.11.1   | Heizprogramm bei manueller Leistungseinstellung                                    | 22        |
| 6.11.2   | Heizprogramm Modulation über externen Regler (2-stufig)                            | 23        |
| 6.11.3   | Heizprogramm wasserseitige Modulation über internen Regler (Sicherheitsfunktion)   | 23        |
| 6.11.4   | Heizprogramm rauchgasseitige Modulation über internen Regler (Sicherheitsfunktion) | 24        |
| 6.11.5   | Modulation Heizprogramm Modulation über externen Regler (stetiger Regler)          | 24        |
| 6.12     | Gerät im Reinigungsprogramm "R"  | 25        |
| 6.13     | Gerät im Gebläsenachlauf "G OFF"   | 26        |
| 6.14     | Gerät im Gebläsenachlauf mit gestartetem Anheizprogramm "AI / G OFF"               | 26        |
| 6.15     | Wartungsanzeige "WA"   | 27        |
| <b>7</b> | <b>Menü-Ebene / Abfrage der Gerätewerte</b>  | <b>28</b> |

|           |  |           |
|-----------|--|-----------|
| 7.1       | Ausgabe von Betriebs- und Sammelstör-Meldungen (Relaistabelle) .....                           | 30        |
| <b>8</b>  | <b>Störungsanalyse, Störungscode, Sicherheitsfunktionen und Sicherheitseinrichtungen .....</b> | <b>31</b> |
| 8.1       | Übersicht Fehler- & Störungscode Klasse 1 (sicherheitsrelevant) .....                          | 31        |
| 8.2       | Übersicht Fehler- & Störungscode Klasse 2 (nicht sicherheitsrelevant) .....                    | 36        |
| 8.3       | Interne Regelungsfunktionen "H.M", "TW OFF" und R.M .....                                      | 37        |
| 8.4       | Rückbrandsicherung .....   | 37        |
| 8.5       | wodtke-Luftmengensensorik .....  | 37        |
| 8.6       | Temperaturfühler Pelletrutsche (TP) .....  | 38        |
| 8.7       | Temperaturfühler Rauchgasgebläse (TR) .....  | 38        |
| 8.8       | Sicherheitstemperaturbegrenzer (STB) + Hauptsicherung .....                                    | 38        |
| <b>9</b>  | <b>Reinigung und Pflege .....</b>  | <b>39</b> |
| 9.1       | Überprüfung und Entaschung des Brennertopfs.....   | 39        |
| 9.2       | Reinigen des Brennertopfs, des Topfhaltes und des Ascheraumes .....                            | 40        |
| 9.3       | Reinigen der Sichtscheibe.....   | 41        |
| 9.4       | Reinigung der Oberflächen .....  | 41        |
| <b>10</b> | <b>Wartung.....</b>  | <b>42</b> |
| 10.1      | Demontage der oberen Verkleidung und des Gußdeckels zu Wartungszwecken.....                    | 44        |
| 10.1.1    | Modelle Pat und Frank:.....  | 44        |
| 10.1.2    | Modell Dave .....  | 44        |
| 10.1.3    | Modell Ray .....   | 44        |
| 10.1.4    | Modell Jack.....   | 45        |
| 10.1.5    | Modelle PE und PE Nova.....  | 45        |
| 10.1.6    | Demontage des Gußdeckels Feuerraumes (alle Geräte) .....                                       | 45        |
| 10.2      | Reinigen der Heizgaszüge (S4 Airplus Geräte) .....   | 46        |
| 10.3      | Reinigen der Heizgaszüge Modell Topline New Motion Airplus.....                                | 48        |
| 10.4      | Reinigen der Heizgaszüge und des Wasserwärmetauschers (S4 Waterplus Geräte).....               | 51        |
| 10.5      | Reinigung des Rauchgasgebläses und des Verbindungsstücks (alle Baureihen).....                 | 54        |
| 10.6      | Kontrolle von Luftansaugrohr und Luftmengensensor (alle Baureihen) .....                       | 55        |
| 10.6.1    | Ausbau und Reinigung des Luftmengensensors und des Luftansaugrohrs .....                       | 56        |
| 10.7      | Kontrolle und Reinigung der elektrischen Bauteile (alle Baureihen) .....                       | 58        |
| 10.8      | Kontrolle und Reinigung der Konvektionsluftführungen (alle Baureihen) .....                    | 58        |
| 10.9      | Kontrolle und Reinigung von Pelletrutsche und Fühler TP (alle Baureihen).....                  | 58        |
| 10.10     | Bewegliche Teile prüfen und schmieren.....   | 58        |
| 10.11     | Abschluss der Wartungsarbeiten, Probelauf und Wartungs-Reset (alle Baureihen) .....            | 58        |
| <b>11</b> | <b>Brandschutzbestimmungen.....</b>  | <b>59</b> |
| 11.1      | Einrichtungsgegenstände im Strahlungsbereich.....  | 59        |
| 11.2      | Einrichtungsgegenstände außerhalb des Strahlungsbereichs .....                                 | 59        |
| 11.3      | Boden unter und vor dem Ofen .....   | 60        |
| 11.4      | Gegenstände im Bereich der Zu- und Umluftöffnungen.....  | 60        |
| 11.5      | Abstände zum Verbindungsstück (Rauchrohr) .....  | 60        |
| 11.6      | Maßnahmen bei Schornsteinbrand .....   | 60        |
| <b>12</b> | <b>Zugelassene Brennstoffe .....</b>   | <b>61</b> |
| 12.1      | Lagerung von Pellets .....   | 61        |
| 12.2      | Heizen mit Holzpellets – eine runde Sache .....  | 61        |
| <b>13</b> | <b>Technische Daten .....</b>  | <b>62</b> |
| <b>14</b> | <b>Abmessungen und Gewichte.....</b>   | <b>63</b> |
| <b>15</b> | <b>Maßzeichnungen.....</b>   | <b>64</b> |
| <b>16</b> | <b>Leistungserklärungen .....</b>  | <b>69</b> |
| <b>17</b> | <b>Gewährleistung und Garantie .....</b>   | <b>70</b> |
| <b>18</b> | <b>Notizen .....</b>   | <b>71</b> |
| <b>19</b> | <b>Kundendienst / Ersatzteile .....</b>  | <b>72</b> |

# 1 Wichtige allgemeine Hinweise



**Lesen Sie bitte vor Installation und Inbetriebnahme alle Anleitungen und Informationen. Sie vermeiden so Fehlfunktionen und Bedienfehler.**

Der **Installateur** und der Betreiber sind verpflichtet, sich **vor Inbetriebnahme** anhand der Anleitungen ausreichend zu informieren. **Die jeweils örtlich gültigen Vorschriften und Regeln (z.B. Landesbauordnung, Feuerungsverordnung FeuVo, Fachregeln Heizungs- und Luftheizungsbau, Elektro-/VDE-Richtlinien etc.) sind zu beachten.** Diese Geräte sind nicht dafür bestimmt, durch Personen (einschließlich Kinder) mit eingeschränkten physischen, sensorischen oder geistigen Fähigkeiten oder mangels Erfahrung und/oder mangels Wissen benutzt zu werden, es sei denn, sie werden durch eine für ihre Sicherheit zuständige Person beaufsichtigt oder erhalten von ihr Anweisungen, wie die Geräte zu benutzen sind. Kinder müssen dauerhaft beaufsichtigt werden, um sicherzustellen, dass sie insbesondere nicht mit den Geräten spielen bzw. in Kontakt mit heißen Arbeitsflächen kommen.

**In Deutschland kann eine Feuerstätte erst in Betrieb genommen werden, wenn der bevollmächtigte Bezirksschornsteinfeger die Betriebserlaubnis erteilt hat.** Informieren Sie ihn rechtzeitig, wenn Sie die Errichtung oder Änderung einer Feuerstätte planen.

Die **bestimmungsgemäße Verwendung** wird nachfolgend erklärt. Jede andere Verwendung gilt als nicht bestimmungsgemäß. Für hieraus resultierende Schäden übernehmen wir keine Haftung. Zur bestimmungsgemäßen Verwendung gehört auch die Einhaltung der Bedienungs- und Montageanweisungen. Unerlaubte Eingriffe und Veränderungen am Gerät führen zum Erlöschen der Gewährleistungs- und Garantieansprüche.

**Arbeiten**, wie insbesondere **Installation, Montage, Erstinbetriebnahme** und **Servicearbeiten** sowie **Reparaturen**, dürfen nur durch einen ausgebildeten **Fachbetrieb** (Heizungs- oder Luftheizungsbau) durchgeführt werden. Bei unsachgemäßen Eingriffen erlöschen Gewährleistung und Garantie.

Der Anschluss und die Montage elektrischer Geräte dürfen nur durch eine **Elektrofachkraft** erfolgen. Elektronische Bauteile wie u.a. Platine, Luftmengensensor und Bedienboard sind elektrostatisch empfindliche Bauteile.

Der Fachbetrieb hat im Rahmen der **Endabnahme** den Betreiber der Anlage immer in den Betrieb, die Reinigung und Wartung der Anlage eingehend und qualifiziert einzuweisen. Hierbei ist besonders auf die Verwendung geeigneter Brennstoffe, die regelmäßig notwendige Reinigung durch den Betreiber, die notwendige Wartung und die Sicherheitshinweise einzugehen. Insbesondere bei Nichtbeachtung der Anleitungen sowie der vorgeschriebenen Reinigung und Wartung erlöschen Gewährleistung und Garantie.

Vor Inbetriebnahme unbedingt prüfen, dass sämtliches **Zubehör aus Brennraum und Aschelade entnommen** worden ist und der Pelletbehälter frei von Rückständen (z.B. Bauschutt, Schrauben, ...) ist.

Die **Reinigung** der Feuerstätte muss regelmäßig durch den Betreiber erfolgen.

Für die **Wartung** der Feuerstätte empfehlen wir den Abschluss eines Wartungsvertrages zwischen Fachhändler und Betreiber. Die regelmäßige Wartung kann auch durch den technisch versierten und vom Fachbetrieb fundiert eingewiesenen Betreiber stattfinden.



**Vor Arbeiten Netzstecker ziehen!**

Der Netzstecker bzw. die zugehörige Steckdose muss jederzeit leicht zugänglich sein. Der Betrieb des Gerätes mit beschädigtem Netzkabel ist verboten. Wenn das Netzkabel beschädigt wird, muss dieses sofort durch einen qualifizierten Fachhandwerker ersetzt werden, um Gefährdungen zu vermeiden.

**Netzstecker des Ofens nicht im Betrieb ziehen! Ofen vorher ausschalten, Gebläsenachlauf (G OFF) vollständig abwarten.**

**Mit richtigem Betrieb / Bedienung und guter Pflege / Wartung erhöhen Sie die Wertstabilität und Lebensdauer Ihrer Geräte. Sie sparen wertvolle Ressourcen und schonen unsere Umwelt und Ihren Geldbeutel.**

## 2 Symbole

### Benutzte Gefahrensymbole:



**Achtung! Hier wird auf eine Gefahr hingewiesen.**



**Warnung vor heißer Oberfläche.**

### Benutzte Hinweissymbole:



**Hinweis: Bedienungsanleitung beachten!**



**Hinweis: Hitzehandschuhe tragen!**



**Hinweis: Dieser Abschnitt enthält zusätzliche wichtige Informationen!**



**Hinweis: Netzstecker ziehen**

## 3 Systemanforderungen

Unsere Geräte werden immer mit anderen bautechnischen Einrichtungen / Produkten verbunden und stellen daher, wie alle technischen Produkte, für den störungsfreien Betrieb bestimmte Systemanforderungen. Nachfolgend sollen einige besonders wichtige Anforderungen explizit genannt werden. Diese Aufstellung erhebt keinen Anspruch auf Vollständigkeit. Bitte beachten Sie alle Anleitungen / Angaben, wie bereits einleitend bemerkt. Im Vorfeld sollte immer eine fundierte Anlagenplanung über einen Fachbetrieb erfolgen, damit die einzelnen Systemkomponenten auch aufeinander abgestimmt sind und die gewünschte Gesamtlösung erreicht wird. wodtke bietet hierzu ein breites Programm an passendem Zubehör.

### 3.1 Einsatzmöglichkeiten / Einsatzgrenzen

Airplus (Luftgeräte):

- Einzelraumheizung (Warmfluftheizung des Aufstellraums oder eines Raumverbundes)
  - Leistungsbereich 2-6 kW: maximal erzeugbare Energie 9.000 kWh pro Jahr bei 1500 Volllaststunden mit 6 kW.
  - Leistungsbereich 2-8 kW: maximal erzeugbare Energie 12.000 kWh pro Jahr bei 1500 Volllaststunden mit 8 kW.
  - Leistungsbereich 2-10 kW: maximal erzeugbare Energie 15.000 kWh pro Jahr bei 1500 Volllaststunden mit 10 kW.

Waterplus (Leistungsbereich 2 - 8 oder 10 kW):

- Zusatzheizung zu bestehenden Heizungen (Unterstützung von Heizung und Brauchwassererzeugung)
- Etagenheizung ohne Trinkwassererzeugung (Brauchwassererzeugung erfolgt separat)
- Ganzhausheizung in Verbindung mit anderen Wärmeerzeugern

Waterplus-Geräte erfordern in der Anlagenplanung besondere Aufmerksamkeit, da neben der Erzeugung von warmem Heizungswasser immer auch der Aufstellraum über Strahlungswärme und Konvektion erwärmt wird. Hierzu nachfolgende Hinweise.

Eine Trinkwassererwärmung allein über Waterplus-Geräte ist nicht möglich, da bei Trinkwassererzeugung im Sommer immer auch der Aufstellraum aufgeheizt würde. Hier ist die Kombination mit thermischen Solaranlagen oder anderen Wärmeerzeugern ideal und notwendig (z.B. Elektro, Öl, Gas). Vor dem Einsatz der Geräte ist immer auch der notwendige Wärmebedarf nach den einschlägigen Regeln zu ermitteln, damit die für den Raum / die Wohnung / das Gebäude notwendige Leistung ermittelt werden kann. Siehe hierzu DIN EN 12831 (Normheizlast von Gebäuden). Gerade bei Einsatz als Ganzhausheizung sind hierbei neben dem reinen Heizwärmebedarf ausreichende Zuschläge für Trinkwasser- / Brauchwassererwärmung zu berücksichtigen. Besonders ist zu beachten, dass in der Bautrocknungsphase (ca. ½ - 1 Jahr) teilweise über 20% mehr an Energie benötigt wird. Ebenso ist zu beachten, dass bei Nachtabsenkung und bei hohem Brauchwasserbedarf (Duschen etc.) gerade in den Morgenstunden eine ausreichende Leistungsreserve für den Spitzenbedarf vorhanden ist. Dies kann unter anderem durch ausreichende Dimensionierung eines Pufferspeichers in Kombination mit anderen Wärmequellen (Elektroheizstab, Öl- oder Gaskessel als Leistungsreserve) erfolgen.

Hinzuweisen ist auch darauf, dass der Heizwärmebedarf eines Hauses maßgeblich auch durch die individuellen Heizgewohnheiten beeinflusst und gegenüber den Rechenwerten erhöht werden kann (z.B. durch hohe Raumtemperaturen, häufiges Lüften, gekippte Fenster etc.).

Als Richtgröße für die größte über unsere Waterplus-Geräte (10 kW Nennwärmeleistung) noch sinnvoll zu erbringende Energiemenge können 15.000 kWh pro Jahr angesetzt werden. Dies entspricht einem Dauerbetrieb von 1500 h (Volllaststunden) mit 10 kW Leistung pro Jahr. Hierbei ist zu beachten, dass bei der der Aufstellraum mit ca. 20% der o.g. Energiemenge, d.h. mit 3.000 kWh belastet wird. Dies muss bei der Planung berücksichtigt werden und entsprechend müssen die Aufstellräume ausreichend groß sein. Nachfolgend Empfehlungen zur Mindestraumgröße inklusive eines Lösungsvorschlags bei kleinen Aufstellraumgrößen.

### 3.2 Mindestraumgrößen

Der Aufstellraum für alle Geräte sollte mindestens 10 m<sup>2</sup> Grundfläche bzw. 15 m<sup>3</sup> Rauminhalt aufweisen. Bei **Waterplus-Geräten** ist besonders die Wärmeabgabe in den Aufstellraum durch Strahlung und Konvektion zu beachten. Hierzu folgende Richtwerte:

Waterplus-Geräte (wasserseitige Leistung\* 80%):  
Aufstellraum → mindestens 30% der zu beheizenden Fläche.

Ist der Aufstellraum zu klein bzw. ist der wasserseitige Leistungsbedarf zu groß, so führt dies zu einer Überhitzung des Aufstellraums.

Heizflächen im Aufstellraum des Waterplus-Gerätes: Im Aufstellraum des Waterplus-Gerätes muss bei Verwendung von Heizungsunterstützenden Solaranlagen oder von Pufferspeichern immer auch eine Heizfläche (Heizkörper, Fußbodenheizung etc.) installiert werden, damit der Aufstellraum auch beheizt werden kann, wenn der Ofen nicht die hierzu nötige Wärme erzeugen soll.

Beispiel in der Übergangszeit: Eine Solaranlage liefert im Herbst noch genügend Energie und lädt den Pufferspeicher vollständig auf. Das Waterplus-Gerät ist dann ausgeschaltet und der Wohnraum wird über Energie aus dem Pufferspeicher über einen Heizkörper beheizt. Ohne Heizkörper im Aufstellraum wäre das nicht möglich.

#### Lösungsvorschlag zur Installation von Waterplus-Geräten bei kleinen Aufstellräumen.

Soll ein Waterplus-Gerät verwendet werden und entspricht der Aufstellraum nicht den o.g. Anforderungen, so kann ein Uhren- oder Raumthermostat im Aufstellraum als Lösung verwendet werden, der das Waterplus-Gerät bei einer bestimmten Maximaltemperatur im Raum automatisch abschaltet. Eine Überhitzung des Aufstellraumes ist dann ausgeschlossen. Jedoch muss dann die notwendige Energie für die anderen Räume oder die Trinkwassererzeugung über zusätzliche Wärmequellen erzeugt werden. In der Regel wird hier eine so genannte **Kaskadenschaltung** mit einem Elektroheizstab, Öl- oder Gaskessel eingesetzt. Der Elektroheizstab bzw. der Öl- oder Gaskessel gehen nur dann automatisch in Betrieb, wenn das Waterplus-Gerät abgeschaltet ist. D.h. die Grundversorgung erbringt nach wie vor der Ofen, die anderen Wärmeerzeuger decken nur die Spitzenlast ab.

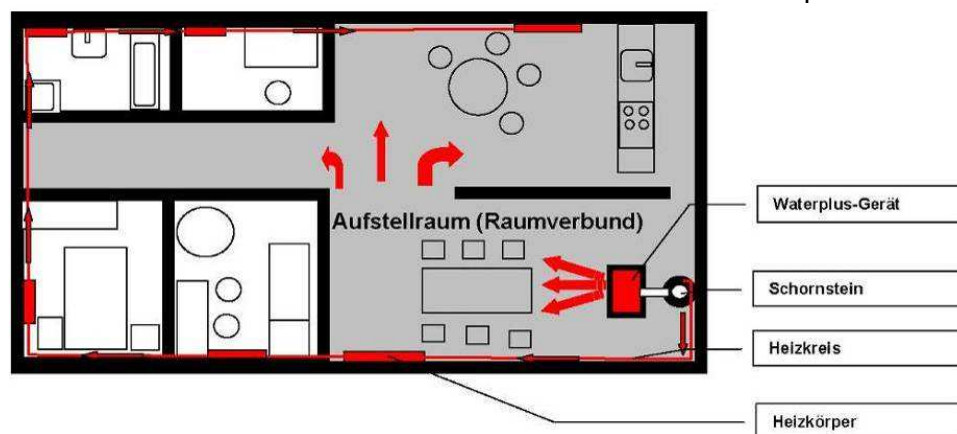


Abb. 1 Prinzipskizze u.a ohne Pufferspeicher, Regelungstechnik, Hydraulik, Technikraum, etc.

### 3.3 Mindestlaufzeiten / Auslegung externer Regler

Bei Pellets handelt es sich um einen festen Brennstoff, der **zum Zünden brennstoffbedingt mehr Zeit benötigt als ein flüssiger oder gasförmiger Brennstoff**. Der Zündvorgang bis zur ersten Flamme benötigt bereits einige Minuten und **erst 15 Minuten nach dem Start**, wenn das Anheizprogramm beendet ist, **steht die volle Leistung des Gerätes zur Verfügung. Wird das Gerät ausgeschaltet dauert es ebenfalls** - im Gegensatz zu Öl- oder Gasfeuerungen **-einige Minuten, bis alle Pellets abgebrannt sind und die Flamme erlischt**. Im Gerät ist daher eine **Gebläsenachlaufzeit** (Display Anzeige "G OFF") von einigen Minuten einprogrammiert, die abgelaufen sein sollte, bevor das Gerät neu gestartet wird.

Bei Ansteuerung der Geräte mit externen Reglern sollte daher auf eine **Mindestlaufzeit des Gerätes von 30, besser 60 Minuten** geachtet werden. Das heißt der Regler muss so ausgelegt werden, **dass ein zu häufiges Takten (Ein-Aus) des Gerätes vermieden wird**. Die **Hysterese des externen Reglers** sollte so groß gewählt werden, dass zwischen Signal "Ausschalten" und "Neustart" mindestens 15 Minuten für den Gebläsenachlauf vergehen.

### 3.4 Wasserseitige Leistungsabnahme Waterplus-Geräte

Die wasserseitige Mindestabnahme während des Betriebs von Waterplus-Geräten muss > 1,6 kW betragen, da ansonsten die Geräte über vorgeschriebene Sicherheitseinrichtungen moduliert oder abgeschaltet werden. Typische Zeichen von zu geringer wasserseitiger Leistungsabnahme durch das Heizungssystem sind Modulation (Display Anzeige "H.M"), häufiges Takten der Geräte mit Display Anzeige "TW OFF" oder gar Abschalten über den Sicherheitstemperaturbegrenzer (STB) mit Display Anzeige "ST". Deshalb ist die richtige hydraulische Einbindung und die zugehörige Regelungstechnik bereits in der Planungsphase detailliert zu berücksichtigen und zu prüfen.

Die Geräte müssen dauerhaft mit **> 600 l/h durchströmt werden**. Hierzu muss die Kesselkreispumpe unter Berücksichtigung der Länge / Widerstände der Anschlussleitungen entsprechend dimensioniert werden. Die wasserseitigen Widerstände der Geräte selbst liegen im Bereich 130-140 mbar bei 600 l/h Durchströmung. **Zu geringe wasserseitige Leistungsabnahme ist ein Problem der Hydraulik / Regelung und nicht des Gerätes!**

### 3.5 Raum- und Umgebungstemperaturen / -feuchtigkeit beim Betrieb

Alle Geräte sind ausschließlich ausgelegt zum **Betrieb in Wohnräumen** mit normaler Luftfeuchtigkeit und **Wohnraumtemperaturen von +5 °C bis +25 °C** (Umgebungstemperaturen bei Betrieb). Die Öfen sind nicht spritzwassergeschützt und dürfen nicht in Nassräumen aufgestellt werden. Aufgrund der Betriebs- und Flammgeräusche der Öfen, können wir die Aufstellung in Schlaf- und Ruheräumen nicht empfehlen. Bei Temperaturen < 5°C (z.B. in Ferienhäusern) sind bestimmte Mindesteinstellungen am Ofen vorzunehmen und es müssen zusätzlich geeignete Frostschutzeinrichtungen (z.B. elektrische Heizwächter) vorgesehen werden. Bei Temperaturen > 25°C können im Betrieb Sicherheitseinrichtungen wirksam werden.

### 3.6 Schornsteinanschluss

**Der Anschluss an einen für feste Brennstoffe geeigneten Schornstein ist zwingend vorgeschrieben. Das Verbindungsstück muss aus Metall ausgeführt sein und die Anforderungen nach relevanter DIN / EN-Norm erfüllen.** Ihr bevollmächtigter Bezirksschornsteinfeger berät Sie gerne.



**Achtung:**  
**Bei Anschluss von wodtke Pellet-Primäröfen an mehrfachbelegte Schornsteine sind zusätzliche Sicherheitseinrichtungen erforderlich.**

Der Förderdruck (Schornsteinzug = Unterdruck) muss zwischen minimal 0 Pa und maximal 20 Pa liegen. Vor der Installation muss immer eine Schornsteinberechnung erfolgen (EN 13384). Der Schornstein sorgt gerade bei Spannungsausfall für den sicheren Abtransport der Rauchgase aus dem Gerät und übernimmt somit eine wichtige Sicherheitsfunktion und muss richtig dimensioniert werden. Bei zu hohem Schornsteinzug empfehlen wir den Einbau eines Zugbegrenzers.

### 3.7 Verbrennungsluftversorgung

Die Geräte arbeiten **raumlufatabhängig**. Eine ausreichende Verbrennungsluftversorgung ist zwingend notwendig. Unterdrücke im Aufstellraum sind nicht zulässig. Daher sind bei der Kombination mit raumluftechnischen Anlagen (z.B. Lüftungsanlagen, Dunstabzugshauben, pneumatische Fördereinrichtungen etc.) die einschlägigen technischen Regeln / Vorschriften (u.a. in Deutschland Kombination Lüftung – Feuerstätte nur in Ausführung nach §4 FeuVo zulässig) und unsere zusätzlichen technischen Informationen zu beachten. **In Kombination mit Lüftungsanlagen ist die Verwendung des wodtke Differenzdruckschalters DS 01 inkl. Zubehör (siehe Preisliste) als Sicherheitseinrichtung vorgeschrieben.**

### 3.8 Pelletqualität

Wir definieren alle Angaben auf Pelletqualitäten mit 0,25% Aschegehalt, einer Schüttdichte von 650 kg/m<sup>3</sup> und einem Heizwert H<sub>u</sub> von mindestens 4,9 kWh/kg. Damit entsprechen im Energiegehalt 500 Liter Heizöl ungefähr 1000 kg solcher Holzpellets. Als Lagervolumen benötigen 1000 kg dieser Pellets ca. 1,54 m<sup>3</sup> Volumen. Beachten Sie die Hinweise im Kapitel 12 (Zugelassene Brennstoffe). Abweichungen von diesen Vorgabewerten sind aufgrund der Toleranzen für Pellets u.a. bei Aschegehalt, Schüttdichte, Zusammensetzung und Größe/Geometrie der Pellets nicht zu vermeiden und führen zwangsweise zu Abweichungen bei verschiedenen Angaben.

Bei hoher Schüttdichte und spezieller Geometrie bzw. hohem Heizwert der Pellets, können interne Sicherheitseinrichtungen das Gerät in der Leistung zeitweise absenken, bis die Sollwerte (= Nennwärmeleistung) wieder erreicht sind. Dies stellt keinen Mangel dar. Das Gerät moduliert dann (siehe Kapitel 6.11.3 bzw. 8.7).

### 3.9 Rücklauftemperaturenanhebung Waterplus-Geräte

Die **Rücklauftemperatur** muss mindestens 50 °C am Eintrittsstutzen des Gerätes (**Idealwert 55 °C**) betragen, da sonst Versottung und Teerbildung eintreten kann. wodtke bietet hierzu spezielle hydraulische Anschlussgruppen an.

### 3.10 Reinigung, Wartung und Pflege

Im Gegensatz zu flüssigen oder gasförmigen Brennstoffen, fällt bei festen Brennstoffen immer auch Asche und Ruß an. Zwar liegt die Verbrennungsgüte und der Bedienkomfort unserer Geräte weit über dem Niveau vergleichbarer Stückholzfeuerungen, dennoch ist in regelmäßigen Abständen eine Reinigung und Wartung notwendig, um die Geräte von Ruß und Asche zu befreien. Ohne diese Maßnahmen können Störungen auftreten, für die wir keine Haftung übernehmen können. Bitte beachten Sie die entsprechenden Hinweise in den Kapiteln 9 und 10. Regelmäßige Pflege, Reinigung und Wartung erhält auch die Effizienz Ihrer Anlage, da gerade Ruß ein hervorragender Isolator ist und so die Wärmeabgabe / den Wirkungsgrad erheblich reduzieren kann.

### 3.11 Netzspannung / Spannungsversorgung

230 VAC / 50 Hz (zulässiger Spannungsbereich 195-255 V). Automatische Umschaltung / Erkennung auf 60 Hz.



## 4 Geräte- und Funktionsbeschreibung

### 4.1 Typenschild und Fertigungsnummer

Das Typenschild sieht folgendermaßen aus (Beispiel Frank SX Airplus):

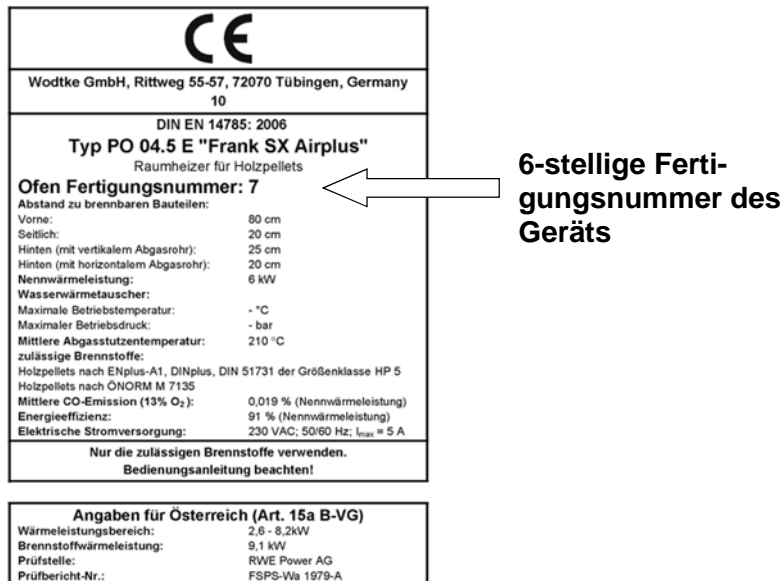


Abb. 2: Typenschild

Das Typenschild finden Sie auf der Ofenrückseite. Bei Primärofeneinsatz PE und PE Nova (SX Airplus / Waterplus) finden Sie zusätzlich vorne rechts unten hinter dem Lüftungsgitter Informationen zum Gerätetyp und Fertigungsnummer.



**Wichtiger Hinweis:** Bitte notieren Sie direkt nach der Inbetriebnahme hier die Fertigungsnummer Ihres Ofens aus dem Typenschild und bewahren Sie die Rechnung auf. **Im Gewährleistungsfall oder für spätere Ersatzteillieferungen benötigen wir immer die Fertigungsnummer des Gerätes**, damit Sie die passenden Ersatzteile erhalten. Ohne Angabe der Fertigungsnummer und des Kaufdatums können wir keine Garantieleistung anerkennen und Fehllieferungen nicht ausschließen. Bewahren Sie alle Dokumente die mit Ihrem Gerät geliefert worden sind dauerhaft auf, Sie unterstützen so etwaige Kundendienstleistungen oder Nachbesitzer des Gerätes.

**Fert.-Nr. Ihres Gerätes unbedingt nach dem Kauf hier eintragen:** \_\_\_\_\_

### 4.2 Transport / Auspacken / Kontrolle

Die Waren sind unmittelbar bei Anlieferung auf erkennbare Beschädigungen und / oder Fehlmengen zu kontrollieren. Beanstandungen jeglicher Art sind vom anliefernden Frachtführer schriftlich zu quittieren und **wodtke** umgehend zu melden. Erst nach dem Auspacken erkennbare Transportschäden sind spätestens 7 Tage nach Auslieferung schriftlich bei **wodtke** anzuzeigen. Verspätete Reklamation können aus versicherungstechnischen Gründen nicht berücksichtigt werden.

### 4.3 Lieferumfang

Im Lieferumfang ist folgendes Zubehör enthalten:

- 2 Paar weiße beiliegenden Handschuhe nur für die Aufstellung
- Aschekratzer, Glasreiniger, Reinigungsbürste und Anleitungen
- Türöffner bzw. Steckschlüssel
- Entlüfterschlüssel (nur Waterplus)

## 5 Funktionsbeschreibung

Ein wodtke Pellet-Primärofen ist ein spezielles Heizgerät nur für die Verfeuerung von Holzpellets. Das Gerät erzeugt im Heizbetrieb Warmluft, die an den Raum abgegeben wird. Bei Geräten mit integriertem Wasserwärmetauscher (Waterplus-Geräte) wird zusätzlich Warmwasser erzeugt, das an einen Pufferspeicher bzw. an die Heizungsanlage abgeführt wird. Zusätzlich wird an der Seitenverkleidung, der Feuerraumtür und der Sichtscheibe aus Keramikglas angenehme Strahlungswärme erzeugt. Für den Heizbetrieb den wodtke Pellet Primärofen einfach einschalten und die gewünschte Leistungsstufe wählen. Bei Einsatz eines externen Reglers kann der wodtke Pellet Primärofen auch automatisch ein- und ausgeschaltet bzw. die Leistungsstufe automatisch moduliert werden. Die Holzpellets werden vollautomatisch in den Brennertopf gefördert und über eine elektrische Zündung angezündet.

Entsprechend der gewählten Heizleistung liefert die gesteuerte Förderschnecke selbsttätig die richtige Brennstoffmenge nach. Die für die Verbrennung notwendige Luft strömt kontrolliert zum Brennertopf. In der Brennkammer und den nach geschalteten Heizgaszügen brennen die Gase aus und geben ihre Energie an die Umgebung ab. Bei Waterplus-Geräten wird zusätzlich Wärme an das Kesselwasser abgegeben.

Am Ende der Heizgaszüge befindet sich ein Absauggebläse, das abgestimmt auf Brennstoffmenge und Verbrennungsluft, die Rauchgase sicher zum Schornstein führt. Über einen Luftmengensensor im Luftansaugrohr wird die einströmende Verbrennungsluftmenge gemessen und mit der zugehörigen Soll-Luftmenge verglichen. Bei Abweichungen wird das Absauggebläse entsprechend hoch- oder heruntergeregelt.

### 5.1 Funktionsschnitt (Airplus-Gerät)

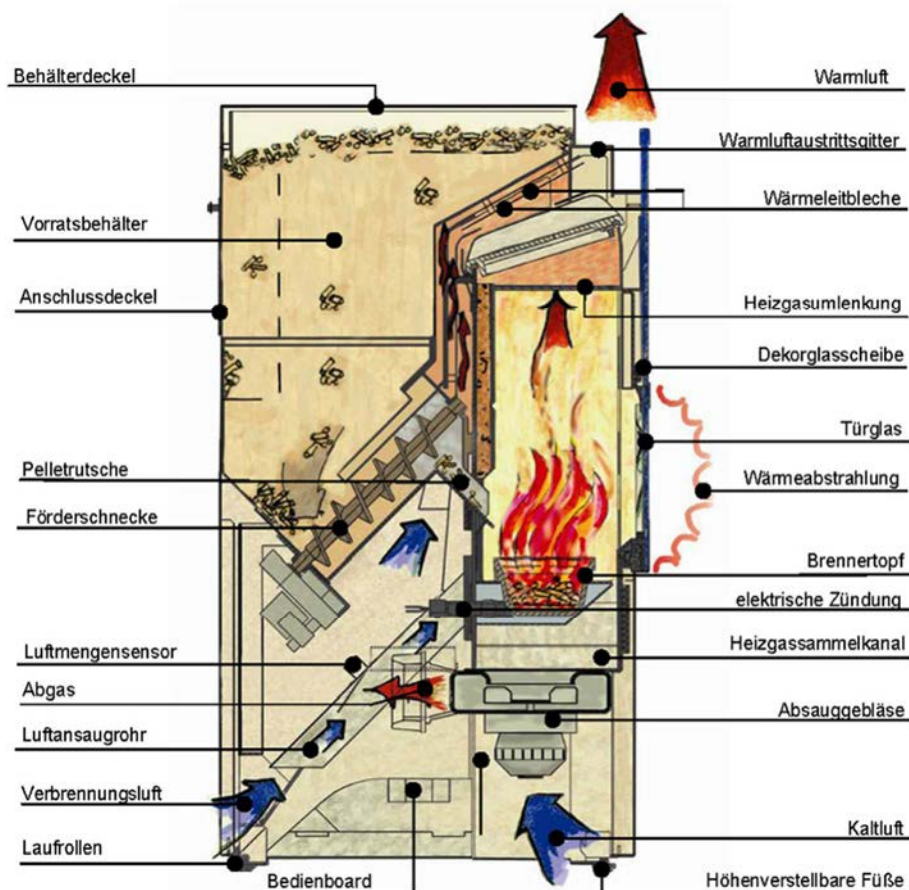


Abb. 3: Funktionsskizze Pellet Primärofen Airplus

## 5.2 Funktionsschnitt Primärofen-Einsatz "PE" (Waterplus-Gerät)

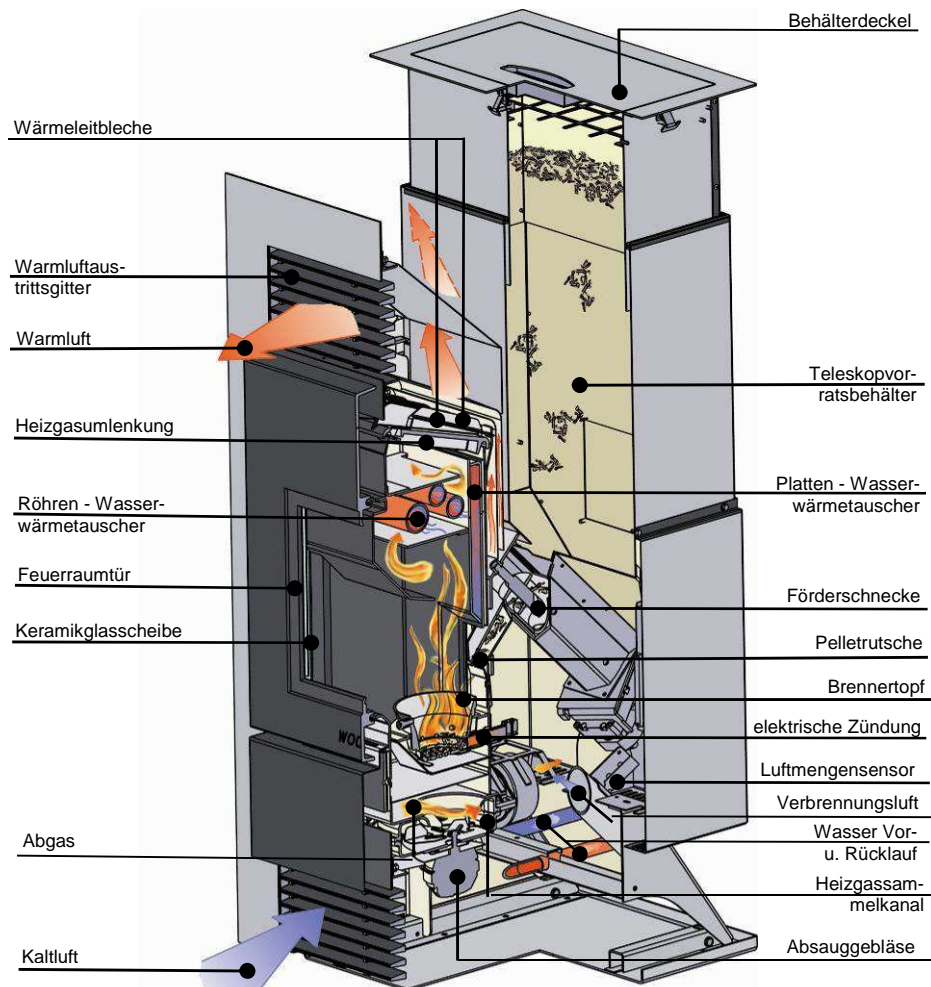


Abb. 4: Funktionsskizze PE Waterplus

In regelmäßigen Abständen muss der Brennerkopf durch den Betreiber von Asche und Schlacke gereinigt werden. Ebenso ist die Sichtscheibe vom Aschebelag zu reinigen, die bei der Verbrennung von festen Brennstoffen immer anfallen (siehe Kapitel 9). Zusätzlich ist eine regelmäßige Wartung der Heizgaszüge notwendig, die durch einen Fachbetrieb durchgeführt werden sollte (siehe Kapitel 10).

Die Geräte sind für die Aufstellung im Wohnraum konzipiert, geprüft und zugelassen. Für die Verbrennung muss ausreichend Sauerstoff nachfließen können. Daher ist eine Kombination mit raumluftechnischen Anlagen, wie insbesondere Dunstabzugshaube, Lüftungsanlage oder pneumatischer Förderanlage für Holzpellets, nur unter bestimmten

Auflagen zulässig. Beachten Sie hierzu unsere gesonderten technischen Informationen oder fragen Sie Ihren bevollmächtigten Bezirksschornsteinfeger oder Ihren ausführenden Fachbetrieb.

Bei Waterplus-Geräten wird neben der wasserseitigen Leistung auch immer der Aufstellraum erwärmt. Hier muss eine bauseitige Fachplanung durch den Planer, Architekten oder installierenden Fachbetrieb die Leistungsabgabe des Gerätes mit den Anforderungen des Gebäudes regelungstechnisch und hydraulisch verknüpfen. Insbesondere der Aufstellraum sollte als Faustregel immer mindestens 30% der zu beheizenden Fläche betragen, um eine Überhitzung zu vermeiden.

## 6 Bedienung und Heizbetrieb

Für die Bedienung des Gerätes stehen verschiedene Tasten zur Verfügung, die durch Anzeigen ergänzt werden. **In der Regel benötigen Sie zum Betrieb des Gerätes ausschließlich die I/O-Taste und die Tasten "+" und "-".** Die Taste "Menü" hat rein informativen Charakter.

- Mit der I/O-Taste schalten Sie das Gerät "Ein" und "Aus".
- Mit den Tasten +/- wählen Sie die gewünschte Leistung Ihres Gerätes vor.

Für den Automatikbetrieb können verschiedene Regler (Zubehör) angeschlossen werden. Ausführliche Informationen hierzu werden nachfolgend beschrieben.

**Achtung:** Durch Drücken der "Menü" – Taste springt das Gerät auf die Menüebene. Um diese Ebene wieder zu verlassen, muss wiederum die Taste "Menü" gedrückt werden, da in der Menüebene, mit Ausnahme der I/O-Taste, die Bedienung des Gerätes nicht möglich ist! Wird länger als 60 Sekunden keine Taste gedrückt, erfolgt ein automatischer Rücksprung auf die **Bedienungsebene.**



Abb. 5: Bedienboard

### 6.1 Benutzerebenen

Das Gerät hat mehrere Benutzerebenen. **Für die Bedienung des Gerätes müssen Sie sich immer auf der Bedienungsebene befinden.** Einen Überblick gibt das nachfolgende Bild.

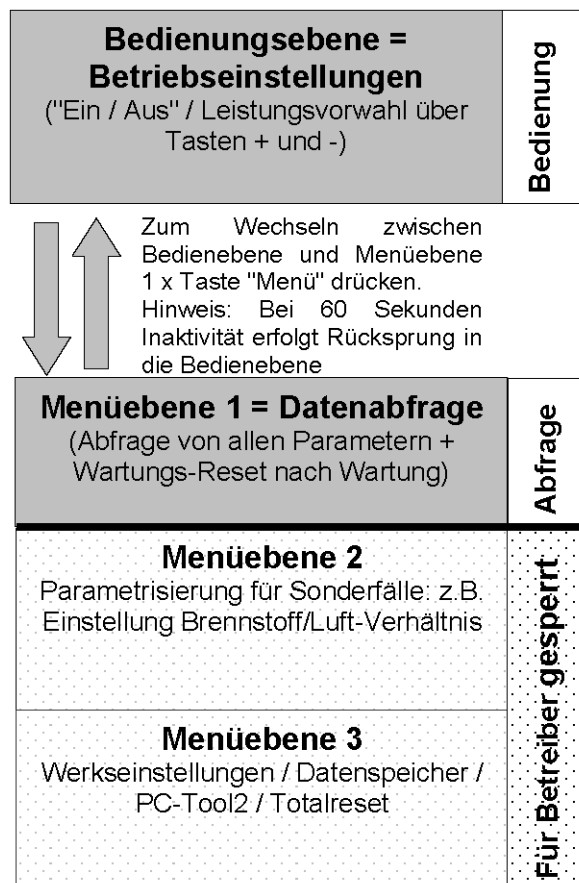


Abb. 6: Bedienebenen

## 6.2 Manuelle Leistungsvorwahl

Über die **Tasten +/-** kann die gewünschte Leistung des Gerätes jederzeit voreingestellt werden. Der voreingestellte Wert bleibt auch nach dem Ausschalten des Gerätes so lange gespeichert, bis manuell ein neuer Wert eingestellt wird. Nach dem Anheizprogramm geht das Gerät im **Heizprogramm** automatisch auf die **voreingestellte Leistung**, solange kein interner oder externer Regler eine andere Leistung anfordert (siehe Thema **Modulation**). Die voreingestellte Leistung wird in kW angezeigt. Die Voreinstellung kann in 0,5 kW-Schritten vorgenommen werden.

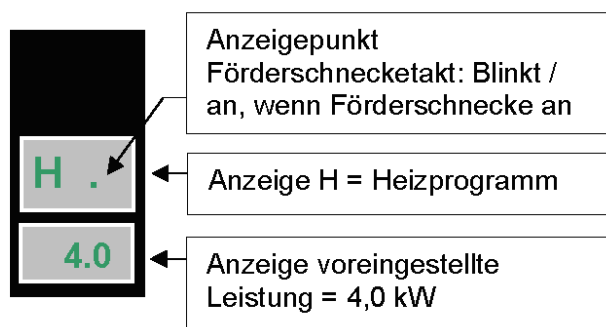


Abb. 7: Bedienboard Heizbetrieb

**Tipp: In Gebäuden mit weniger als +10 °C Raumtemperatur (z.B. Ferienwohnungen, Neubauten), empfehlen wir die Leistung immer auf mindestens 4,0 kW vorzuwählen.**

## 6.3 Erstinbetriebnahme

### 6.3.1 Wichtige Hinweise

- Vor Inbetriebnahme muss die Feuerstätte in Deutschland vom bevollmächtigten Bezirksschornsteinfeger abgenommen worden sein. Dieser erteilt die Betriebserlaubnis.
- Feuerraumtür immer, auch im kalten Zustand, geschlossen halten.
- Verwenden Sie zum Anzünden niemals feuergefährliche oder leicht entzündliche Flüssigkeiten.
- Die Tür mit der Keramikglas-Scheibe wird beim Betrieb sehr heiß. Achten Sie darauf, dass die Scheibe nicht berührt wird.



- Auch die Verkleidungen können im Dauerbetrieb heiß werden. Benutzen Sie den mitgelieferten Hitzeschutzhandschuh.
- Kinder und Jugendliche nicht unbeaufsichtigt in Ofennähe lassen!
- Alle Stahl- und Gussteile des Ofens wurden im Werk mit hochhitzebeständigem Lack beschichtet und eingebrannt. Beim ersten Anheizen des neuen Ofens trocknet der Lack nach, dabei kann Geruch und Rauch entstehen! Hierzu bitte folgende Ratschläge beachten:
  - Während dieses Vorgangs sollten sich keine Personen oder Haustiere im Raum aufhalten, da die austretenden Dämpfe gesundheitsschädlich sein können!
  - Den Raum gut durchlüften, damit die freiwerdenden Dämpfe abziehen können.
  - Während der Aushärtezeit ist der Lack noch weich. Lackierte Flächen möglichst nicht berühren, um eine Beschädigung der Lackoberfläche auszuschließen.
  - Das Aushärten des Lackes ist nach einiger Betriebszeit mit großer Heizleistung beendet.

Erst nachdem das Gerät gemäß Montageanleitung komplett installiert worden ist, dürfen Pellets in den Vorratsbehälter gefüllt werden. Vorratsbehälter mit mindestens 5 kg Holzpellets füllen.

**Im Brennraum oder Brennertopf dürfen sich keine Gegenstände mehr befinden.**

### 6.3.2 Besondere Hinweise zur Erstinbetriebnahme von Waterplus-Geräten

**Waterplus-Geräte dürfen niemals ohne Wasserfüllung und Verbindung zum Heizsystem in Betrieb genommen werden! Schon bei kurzem Testbetrieb ohne Wasser können erhebliche Schäden am Gerät entstehen und die Gewährleistung erlischt. Sicherheitseinrichtungen dürfen niemals überbrückt oder gar ausgebaut werden.**

Vor der ersten Inbetriebnahme muss das Waterplus-Gerät über die wodtke-Primärofenstation\* an das Heizungssystem (Speicher, Heizkörper, Wärmewände o.ä.) angeschlossen werden. Das komplette System muss ordnungsgemäß entlüftet sein. Eine Wärmeabgabe über das Heizungssystem muss gewährleistet sein (Heizkörper geöffnet, Speicher kalt).

\*Falls keine wodtke-Primärofenstation verwendet wird, muss alternativ für eine Rücklauf Temperaturerhöhung von  $>50^{\circ}\text{C}$  (ideal  $55^{\circ}\text{C}$ ) und eine Pumpenansteuerung gesorgt werden.

### 6.3.3 Vorratsbehälter auffüllen



Behälterdeckel mit Hitzeschutzhandschuh öffnen.

Naht des Pelletsacks auftrennen und Sack mit der Öffnung nach unten bis zum Schutzgitter in den Vorratsbehälter hineinstülpen und dann Sack langsam nach oben heraus ziehen. Hierdurch fallen die Pellets nicht aus großer Höhe in den Behälter und die Staubentstehung wird minimiert. Nach dem Füllen den Behälterdeckel schließen und während des Betriebs stets geschlossen halten.

**Tipp:** Schütten Sie die Pellets langsam und nicht aus großer Höhe nach, damit wenig Staub aufgewirbelt wird (siehe oben). Pellets lassen sich auch mit einem Eimer oder ähnlichem in den Vorratsbehälter füllen.

Bei der Erstinbetriebnahme ist die Förderschnecke noch völlig leer. Beim ersten Einschalten fallen daher erst nach ca. 10 Minuten die ersten Pellets in den Brennertopf und die Zündung ist bereits wieder ausgeschaltet. Gleiches gilt, wenn der Vorratsbehälter zu spät aufgefüllt wurde und völlig leer gelaufen ist.

Vorgehensweise in beiden Fällen, damit das Gerät sicher zündet:

- Gerät über I/O-Taste einschalten und warten, bis das Anheizprogramm abgelaufen ist oder die ersten Pellets in den Brennertopf fallen.
- Dann Gerät über I/O-Taste sofort wieder ausschalten und gleich wieder neu starten. Das Anheizprogramm läuft nochmals ab und sobald die ersten Pellets in den Brennertopf fallen zündet das Gerät. Vorgang bei Bedarf nochmals wiederholen.

#### Unser Tipp:

Wenn der Vorratsbehälter völlig leer gelaufen war und in der Förderschnecke keine Pellets mehr sind, können Sie die Zeit bis wieder Pellets in den Brennertopf fallen und das Gerät zündet dadurch verkürzen, dass Sie eine Handvoll Pellets bis zur ersten Lochreihe in den Brennertopf geben. **Achtung:** Auf keinen Fall den Brennertopf ganz füllen, eine Fehlfunktion wäre die Folge.

### 6.3.4 Externe Beschickung

Hierzu bieten wir separates Zubehör an, welches zur Verbindung des bauseits zu erstellenden Pelletfördersystems / Lagerraums mit unserem Ofen dient. Unsere Geräte sind für eine externe Beschickung zugelassen. Hier empfehlen wir eine automatische Beschickung durch Schwerkraft mit Lagerraum der Pellets oberhalb des am Gerät standardseitig montierten Behälters. Die Pellets können dann einfach aus dem Lagerraum mittels Schwerkraft wartungsfrei und ohne Hilfsenergie in den Behälter nachrutschen. Alternativ können auch elektrisch oder pneumatisch angetriebene Fördersysteme verwendet werden. Beachten Sie hierzu unsere zusätzlichen technischen Informationen und insbesondere die jeweils örtlich gültigen Bauvorschriften.

### 6.3.5 Vor dem Start / Zündung

Hinweis: Der Zündvorgang bis zur ersten sichtbaren Flamme kann (je nach Reinigungszustand des Brennertopfs) bis zu 10 Minuten dauern und startet nach jedem Neuschalten oder Spannungsausfall neu.

- Feuerraumtür öffnen. Prüfen, ob Brennerkopf und Brennraum frei von Verunreinigungen oder Pellets sind und bei Bedarf Brennertopf von Pellets/Asche/Schlacke reinigen.
- Türe schließen.
- Verbrennungsluftleitung öffnen (wenn vorhanden).
- Ofen durch Drücken der I/O-Taste einschalten (bei Auslieferung befindet sich der Ofen in der Regel auf Anzeige "G OFF" oder "Stand-By-Punkt"). Pellets werden in den Brennertopf gefördert. **Das Anzünden erfolgt automatisch über die im Gerät eingebaute Zündpatrone.** Nach spätestens 5-10 Minuten beginnen die Pellets zu brennen.
- **Schlägt die Zündung fehl** (unverbrannte Pellets im Brennertopf), prüfen Sie bitte zuerst den Brennertopf auf Verunreinigungen (alle Luftlöcher müssen frei sein; siehe auch Kapitel 9) und ob der Vorratsbehälter aufgefüllt wurde. Eventuell müssen die Pellets auch erst durch die Schnecke hindurch laufen, dies dauert ca. 10 Minuten, falls es sich um eine Erstinbetriebnahme handelt oder der Vorratsbehälter komplett leer gelaufen war.



**Reinigen Sie den Brennertopf vollständig bevor Sie wieder starten oder gar die Pellets von Hand anzünden. Bei einem Fehlstart Brennertopf vollständig leeren und unverbrannte Pellets wie Asche entsorgen. Niemals unverbrannte Pellets aus dem Brennertopf wieder in den Vorratsbehälter geben oder gar im Brennertopf anzünden.**

**→ Brandgefahr durch Glutreste und / oder Überhitzung!**



#### Wichtige Hinweise:

- **Starten Sie nach einer erfolgreichen Zündung das Gerät nicht sofort wieder neu, sondern lassen Sie es mindestens 5 Minuten auf "G OFF" abkühlen, bevor Sie neu starten. Sie vermeiden so eine Überhitzung des Gerätes.**
- **Während des Zündvorgangs Feuerraumtür unbedingt geschlossen halten und das Gerät nicht wiederholt ein- und ausschalten.**

### 6.4 Notbetrieb mit Feueranzündern

Sollte die Zündpatrone des Gerätes ausfallen, kann mit wodka Feueranzündern ein Notbetrieb durchgeführt werden. Hierzu werden die Pellets mit den Feueranzündern wie folgt entzündet:

- Feuerraumtür öffnen. Prüfen, ob Brennerkopf und Brennraum frei von Verunreinigungen oder Pellets sind und bei Bedarf Brennertopf von Pellets / Asche / Schlacke reinigen.
- wodka Feueranzünder und einige Pellets (**nie mehr als eine Handvoll**) in den Brennertopf legen und anzünden. **Tipp: Den wodka Feueranzünder vor dem Anbrennen etwas aufdrehen.**
- Türe schließen & Verbrennungsluftleitung öffnen (wenn vorhanden).
- Ofen durch Drücken der I/O-Taste einschalten (bei Auslieferung befindet sich der Ofen in der Regel auf Anzeige "G OFF" oder "Stand-By-Punkt"). Der Brennstoff wird nun automatisch in den Brennertopf gefördert und das Abgasgebläse beginnt zu arbeiten.



**Vorsicht: Niemals Holz, Papier oder Karton etc. oder feuergefährliche Flüssigkeiten zum Anzünden benutzen! Niemals unverbrannte Pellets oder Asche wieder in den Vorratsbehälter füllen.**

**Brandgefahr durch Glutreste!**

## 6.5 Gerätetypen & Programme

Je nachdem, um welchen **Gerätetyp** es sich handelt, sind in der **Software** verschiedene **Programme** hinterlegt. Das Programm wird beim Einschalten des Gerätes über die I/O-Taste für einige Sekunden im Display angezeigt. Die vorliegende Anleitung gilt nur für die jeweils installierte Software (die Abfrage hierfür erfolgt auf der Menü-Ebene 1 – siehe Kapitel 7).

### Anzeige P1 (Programm 1):

SX Airplus: Leistung 2 - 6 kW

### Anzeige P3 (Programm 3):

Waterplus: Leistung 2 - 10 kW

### Anzeige P4 (Programm 4):

Airplus: Leistung 2 - 8 kW

### Anzeige P6 (Programm 6):

SX Waterplus: Leistung 2 - 8 kW

### Anzeige P7 (Programm 7):

Topline New Motion Airplus:  
Leistung 2 - 10 kW

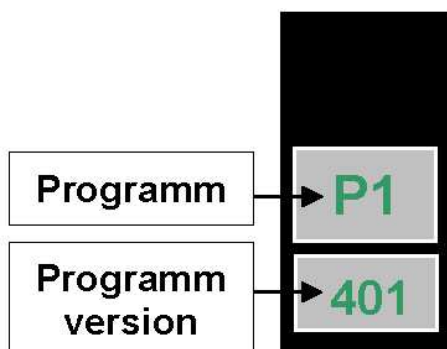


Abb. 8: Bedienboard Programmversion

Innerhalb des Programms können verschiedene **Versionen (Up-Dates)** unterschieden werden. Diese **Programmversionen** sind über den **Code** in der zweiten Zeile gekennzeichnet!

## 6.6 Betriebszustände & Displayanzeigen

Es sind verschiedene Betriebszustände und Display-Anzeigen zu unterscheiden. Anhand der Anzeige im Display erkennen Sie jederzeit, in welchem Programm sich Ihr Gerät befindet.

- **Manueller Betrieb** / Gerät **ausgeschaltet** über I/O-Taste: Anzeige "**Stand-By-Punkt**"
- **Automatikbetrieb** / Gerät **ausgeschaltet über externen Regler**: Anzeige "**HE OFF**"
- **Automatikbetrieb** / Waterplus-Gerät **ausgeschaltet über internen Regler**: Anzeige "**TW OFF**"
- Gerät im **Anheizprogramm**: Anzeige "**A**"
- Gerät im **Heizprogramm** (Normalbetrieb): Anzeige "**H**"
- Gerät im **Reinigungszyklus**: Anzeige "**R**"
- Gerät im **Gebäläsenachlauf**: Anzeige "**G OFF**"
- Gerät im **Gebäläsenachlauf mit gestartem Anheizprogramm**: Anzeige (blinkt wechselseitig) "**AI xx / G OFF**"
- Gerät auf **Störung**: Anzeige Störungscode (siehe Kapitel 8)

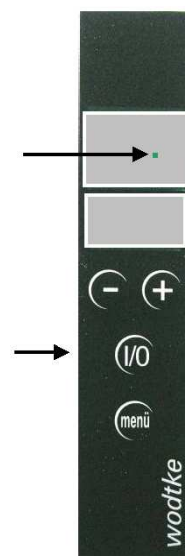


### 6.6.1 Übersichtstabelle Displayanzeigen (Normalbetrieb)

| Display-Anzeige | Betriebszustand  | Kapitel      |
|-----------------|--|--------------|
| .               | "Stand-By-Punkt", Manueller Betrieb<br>Gerät ausgeschaltet über I/O-Taste  | 6.7          |
| HE<br>OFF       | Automatikbetrieb Gerät ausgeschaltet über externen Regler  | 6.8          |
| OF<br>...       | Ablauf der Restlaufzeit  | 6.8          |
| TW<br>OFF       | Automatikbetrieb (nur bei Waterplus-Geräten möglich). Gerät ausgeschaltet über internen Regler   | 6.9          |
| A<br>-15        | Anheizprogramm Countdown in Minuten  | 6.10         |
| AI<br>...       | Anheizprogramm IN + Anzeige Minuten (blinkt wechselseitig mit G OFF). Der Ofen befindet sich noch im G OFF. Der Ofen hat aber registriert dass die I/O-Taste wieder gedrückt wurde. Der Ofen zeigt an, dass er in x-Minuten <u>automatisch wieder in Betrieb</u> gehen wird.<br>AI 11 = Anheizen in 11 Minuten | 6.13         |
| H<br>4.5        | Heizprogramm mit manueller Leistungsvorwahl Leistungsanzeige in kW   | 0/<br>6.11.1 |
| HM<br>2.0       | Heizprogramm Modulation über externen Regler (2-stufig) Leistungsanzeige in kW   | 6.11.2       |
| H.M<br>2.0      | Heizprogramm wasserseitige Modulation über internen Regler (Sicherheitsfunktion = 1 Punkt leuchtet zwischen H und M) Leistungsanzeige in kW  | 6.11.3       |
| R.M<br>2.0      | Heizprogramm rauchgasseitige Modulation über internen Regler   | 6.11.4       |
| HE<br>4.5       | Heizprogramm Modulation über externen Regler (stetiger Regler) Leistungsanzeige in kW  | 6.11.5       |
| R<br>120        | Reinigungsprogramm Countdown in Sekunden   | 6.12         |
| G<br>OFF        | Gebäsenachlauf (Dauer 15 Minuten)  | 6.13         |

### 6.7 Manueller Betrieb / Gerät ausgeschaltet über I/O-Taste

- = **Anzeige: "Stand-By-Punkt" oben rechts**
- = **betriebsbereit für manuelles Einschalten**
- = **nicht betriebsbereit für externen Regler / Automatikbetrieb !**
- = **Leistungsverstellung aktiv, Geräte-werte über "Menü" abrufbar**



Nach dem ordnungsgemäßen Anschluss und Verbinden mit der Spannungsversorgung sollte auf dem Display die Anzeige "G Off" für Gebäsenachlauf oder (wenn der Gebäsenachlauf bereits beendet ist) der "Stand-By-Punkt" erscheinen. Der "Stand-By-Punkt" oben rechts ohne weitere Anzeige symbolisiert, dass das **Gerät ausgeschaltet** ist. Ein Automatikbetrieb ist in diesem Zustand nicht möglich.

Abb. 9: Anzeige Standby

Über Drücken der I/O-Taste wird das Gerät eingeschaltet.

#### Wichtiger Hinweis:

Die I/O-Taste hat die höchste Priorität und ist in jedem Betriebszustand aktiv (quasi "Heizungsnotschalter").

**Die I/O-Taste unterbricht jeden Betriebszustand** und schaltet das Gerät "Aus" bzw. wieder "Ein". Wird das Gerät über diese Taste ausgeschaltet, kann es auch nur durch Drücken auf die I/O-Taste wieder eingeschaltet werden. **Achtung: Das Gerät reagiert in diesem Zustand / dieser Anzeige ("Stand-By-Punkt") nicht auf die Anforderungen eines externen/internen Reglers!** Der Zustand wird daher für externe/interne Regler als nicht betriebsbereit definiert, auch wenn das Gerät durch Druck auf die I/O-Taste manuell wieder eingeschaltet werden kann. Die gewünschte Leistung kann über +/- jederzeit, auch bei ausgeschaltetem Gerät, voreingestellt werden. Die Menü-Abfrage ist auch in ausgeschaltetem Zustand möglich.

### 6.7.1 Einschalten über I/O-Taste

Durch Drücken der I/O-Taste geht das Gerät in Betrieb. Kurzfristig erscheint im Display die **Anzeige "ON"** und danach für einige Sekunden die im Gerät installierte Programmversion, z.B. "P1 402".

In diesen Sekunden wird geprüft, ob alle Funktionen o.k. sind. Bei einem Fehler geht das Gerät nicht in Betrieb und die entsprechende Fehlermeldung erscheint (siehe Kapitel 8 ff.). Ist alles in Ordnung springt das Gerät ins **Anheizprogramm "A"** und danach ins **Heizprogramm "H"**.

### 6.7.2 Ausschalten über I/O-Taste

Durch nochmaliges Drücken der I/O-Taste, wird das Gerät wieder ausgeschaltet. Im Display erscheint kurzfristig "OFF". Das Gerät springt nach der Anzeige "OFF", in den **Gebäusenachlauf "G OFF"** und danach auf "**Stand-By-Punkt**".

### 6.7.3 Reset über I/O-Taste

Die I/O-Taste dient auch dazu, dass Gerät nach einem Fehler der Kategorie 1 wieder in Betrieb zu nehmen. Tritt im Betrieb ein Fehler der Kategorie 1 auf, kann das Gerät nur durch Drücken der I/O-Taste wieder in Betrieb genommen werden. Siehe hierzu Kapitel 8.1.

## 6.8 Automatikbetrieb "HE OFF"

- = **Anzeige: "HE OFF"**
- = **Gerät ist über externen Regler ausgeschaltet**
- = **Gerät muss über I/O-Taste manuell eingeschaltet sein**
- = **Gerätewerte sind über Menü-Taste abrufbar**

Das Gerät reagiert bei dieser Anzeige auf die Anforderungen eines externen Reglers. Das Gerät ist über einen externen Regler ausgeschaltet und wird später über diesen Regler automatisch wieder eingeschaltet.

**Achtung:** Wird das Gerät jetzt über die I/O-Taste oder durch einen Fehler Klasse 1 ausgeschaltet, reagiert es nicht mehr auf den externen Regler und geht nicht mehr automatisch in Betrieb. Die Anzeige wechselt über "G OFF" auf "**Stand-By-Punkt**" bzw. bei einem Fehler auf "**Stand-by-Punkt**" **wechselnd blinkend mit Fehleranzeige**.

**Tipp:** Schalten Sie bei Betrieb über externen Regler das Gerät nicht durch Drücken der I/O-Taste aus. Die I/O Taste ist nur für manuellen Betrieb oder als Notschalter für Störungen gedacht.

Hinweis:

Wird der wotdke Pellet Primärofen extern angesteuert, z.B. über einen Heizungsregler, sind der Brennertopf und die Brennertopföffnungen (Verbrennungsluftlöcher) mindestens 1x täglich zu reinigen und der Brennertopf auf richtigen Sitz zu kontrollieren (siehe Kapitel 9.2).

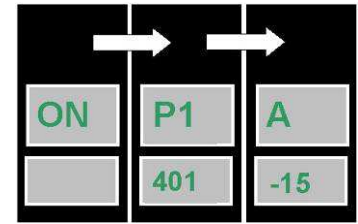


Abb. 10: Bedienboard Anzeige Anschalten

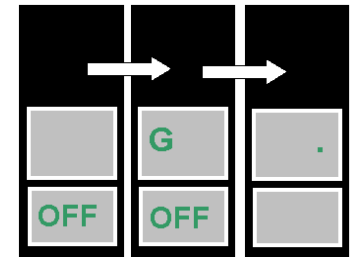


Abb. 11: Bedienboard Anzeige Ausschalten



Abb. 12: Bedienboard Anzeige HE OFF

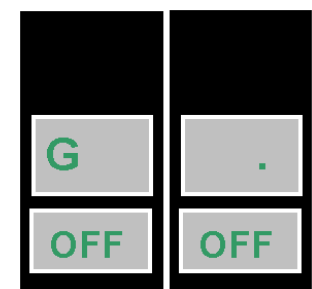


Abb. 13: Anzeige G OFF

### 6.8.1 Einschalten über externen Regler

Sobald im Automatikbetrieb über einen externen Regler das Signal "An" am Eingang "EIN/AUS" anliegt, geht das Gerät in Betrieb. Kurzfristig erscheint im Display die Anzeige "ON" und danach für einige Sekunden die im Gerät installierte Programmversion, z.B. "P1 402". In diesen Sekunden wird geprüft, ob alle Funktionen o.k. sind. Bei einem Fehler geht das Gerät nicht in Betrieb und die entsprechende Fehlermeldung erscheint (siehe Kapitel 8 ff.). Ist alles in Ordnung, springt das Gerät ins **Anheizprogramm "A"** und danach ins **Heizprogramm "H"**.

Soll die voreingestellte Leistung verändert werden, kann dies auch im Automatikbetrieb jederzeit durch Drücken der Tasten "+" und "-" erfolgen.

Bei einem geeigneten externen Regler, kann die Leistung statt manueller Verstellung auch automatisch moduliert werden (siehe → Modulation über externe Regler).

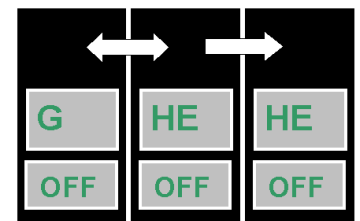


Abb. 14: Anzeige Anschalten extern

### 6.8.2 Ausschalten über externen Regler

War das Gerät bereits in Betrieb und wird dann über den externen Regler ausgeschaltet, blinken die Anzeigen "G OFF" und "HE OFF" solange wechselseitig, bis der Gebläsenachlauf vollständig beendet ist. Danach zeigt das Display nur noch "HE OFF".

**Achtung:** Wird das Gerät jetzt über die I/O-Taste oder durch einen Fehler Klasse 1 ausgeschaltet, reagiert es nicht mehr auf den externen Regler und geht nicht mehr automatisch in Betrieb. Die Anzeige wechselt über "G OFF" auf "**Stand-By-Punkt**" bzw. bei einem Fehler auf "**Stand-By-Punkt**" **wechselnd blinkend mit Fehleranzeige**.



### 6.8.3 Ausschalten über externen Regler mit Ablauf der Restlaufzeit

Der Ofen wurde über einen externen Regler ausgeschaltet (über den Eingang „EIN/AUS“). Angezeigt wird die Restlaufzeit als Countdown im Minutentakt im Wechsel mit dem aktuellen Betriebszustand. Diese Funktion ist nur möglich, wenn die Mindestlaufzeit > 0 eingestellt wurde (Menüebene 2).

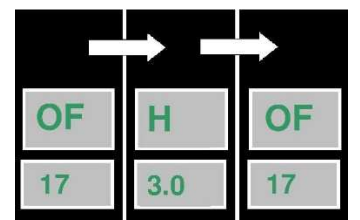


Abb. 15: Anzeige Ausschalten externer Regler mit und ohne Restlaufzeit

## 6.9 Automatikbetrieb "TW OFF" (nur für Waterplus-Geräte)

- = Anzeige: "TW OFF"
- = Gerät ist über internen Kesselfühler ausgeschaltet
- = Gerät muss über I/O-Taste manuell eingeschaltet sein
- = Gerätewerte sind über Menü-Taste abrufbar

Das Gerät reagiert bei dieser Anzeige auf die Anforderungen des internen Kesselfühlers im Wärmetauscher (Temperatur TW). Das Gerät ist über diesen Fühler ausgeschaltet, weil die Solltemperatur im Wasserwärmetauscher überschritten ist und wird später automatisch wieder eingeschaltet.

**Achtung:** Wird das Gerät jetzt über die I/O-Taste oder durch einen Fehler Klasse 1 ausgeschaltet, reagiert es nicht mehr auf den internen Regler und geht nicht mehr automatisch in Betrieb. Die Anzeige wechselt über "G OFF" auf "Stand-By-Punkt" bzw. bei einem Fehler auf "Stand-By-Punkt" **wechselnd blinkend mit Fehleranzeige.**

**Tipp:** Schalten Sie bei Betrieb über "TW OFF" das Gerät nicht durch Drücken der I/O-Taste aus. Die I/O-Taste ist nur für manuellen Betrieb oder als Notschalter für Störungen gedacht.

### 6.9.1 Ein- und Ausschalten über "TW OFF"

War das Waterplus-Gerät bereits in Betrieb und wird dann über den internen Regler ausgeschaltet, blinken die Anzeigen "G OFF" und "TW OFF" solange wechselseitig, bis der Gebläsenachlauf vollständig beendet ist. Danach zeigt das Display nur noch "TW OFF". Wird das Gerät über den internen Regler wieder gestartet, erscheint im Display "ON" und danach für einige Sekunden die im Gerät installierte Programmversion. Ist alles in Ordnung springt das Gerät ins **Anheizprogramm "A"** und danach ins **Heizprogramm "H"**.

## 6.10 Gerät im Anheizprogramm "A"

- = Anzeige A für Anheizprogramm
- = Anzeige blinkender Punkt für Schneckenkontakt
- = Anzeige Minuten des Anheizprogramms rückwärts zählend

Im Anheizprogramm wird das **Zündelement ab Start 10 Minuten eingeschaltet**, der Brennstoff zündet nach wenigen Minuten und das Gerät wird auf Betriebstemperatur gebracht. Erst nach der 1. Minute, wenn der Ventilator auf konstante Drehzahl beschleunigt hat und das Gerät durchströmt wird, wird die Luftmengensensorik aktiviert. Über die Tasten +/- kann die Geräteleistung in 0,5 kW-Schritten eingestellt werden. Die Leistungseinstellung wird aber erst nach Ablauf des Anheizprogramms aktiv, wenn das Display auf "H" wechselt. Auch im Anheizprogramm kann das Gerät über die I/O-Taste jederzeit ausgeschaltet werden. Das Gerät geht dann wieder über "G OFF" in den Stand-By-Modus.



Abb. 16: Anzeige TW OFF

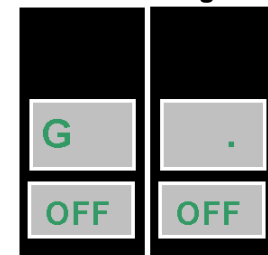


Abb. 17: Anzeige Gebläsenachlauf

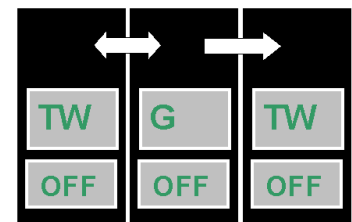


Abb. 18: Anzeige Ausschalten über TW

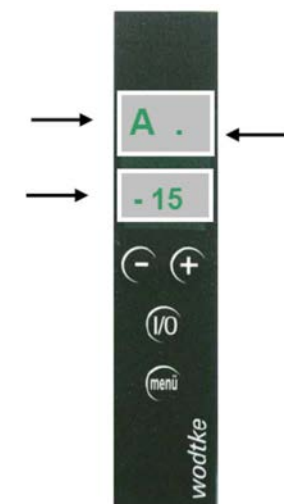


Abb. 19: Anzeige Anheizprogramm

### 6.10.1 Wichtige Hinweise zum Anheizprogramm:

- Starten Sie das Gerät nicht sofort wieder neu bzw. kurzfristig hintereinander, sondern lassen Sie es mindestens 5 Minuten auf "G OFF" abkühlen, bevor Sie neu starten. Sie vermeiden so eine Überheizung des Gerätes.
- Während des Zündvorgangs Feuerraumtür unbedingt geschlossen halten und das Gerät nicht wiederholt ein- und ausschalten.
- Wird das Gerät im Anheizprogramm "A" ausgeschaltet, bleibt das Zündelement für die restliche Laufzeit von 10 Minuten eingeschaltet, auch wenn im Display bereits Gebläsenachlauf "G OFF" zu sehen ist. Trotz Abbruch des Anheizprogramms werden immer die bereits im Brennertopf befindlichen Pellets gezündet! Dies dient dazu, dass bereits im Brennertopf befindliche Pellets vollständig abbrennen. Hierdurch wird sichergestellt, dass der Brennertopf für den nächsten Start wieder leer ist und das Anheizprogramm problemlos abläuft.
- Der Zündvorgang bis zur ersten sichtbaren Flamme kann (je nach Reinigungszustand des Brennertopfs und Pelletqualität) bis zu 10 Minuten dauern.
- Das Anheizprogramm startet nach jedem Neueinschalten oder Spannungsausfall neu.
- Schlägt das Anheizprogramm fehl (Brennertopf ist mit unverbrannten Pellets gefüllt), so beachten Sie bitte unbedingt die Hinweise in Kapitel 6.3.5 und 6.4. Brennertopf vor einem Neustart erst vollständig von Pellets und Asche/Schlacke reinigen. Keinesfalls gleich wieder neu starten: Überhitzungs-/Brandgefahr!

## 6.11 Gerät im Heizprogramm "H" (Normalbetrieb)

- = Anzeige H für Heizprogramm
- = Anzeige blinkender Punkt für Schneckenkontakt
- = Anzeige Leistung in kW

### 6.11.1 Heizprogramm bei manueller Leistungseinstellung

Im Heizprogramm arbeitet das Gerät mit der manuell voreingestellten Leistung, sofern kein externer Regler oder eine interne Sicherheitsfunktion eine andere Leistung verlangt. Dies ist eine einfache und bequeme Möglichkeit das Gerät durch Betätigen der **Tasten +/-** auf der gewünschten Leistungsstufe zu betreiben.

Über die **Tasten +/-** kann die voreingestellte Leistung in 0,5 kW-Schritten jederzeit geändert werden. Die Leistungsänderung wird aber erst dann aktiv, wenn kein externer Regler oder eine interne Sicherheitsfunktion eine andere Leistung verlangt. Ist ein externer Regler oder eine interne Sicherheitsfunktion aktiv, springt der Anzeigewert nach der Änderung der voreingestellten Leistung wieder zurück auf den Anforderungswert des externen Reglers.

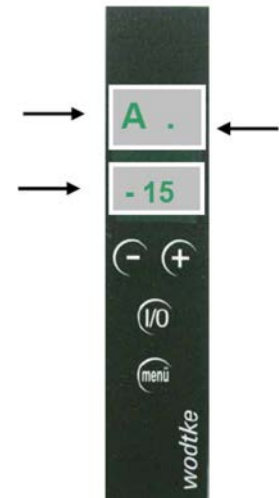


Abb. 20: Anzeige Anheizprogramm

### 6.11.2 Heizprogramm Modulation über externen Regler (2-stufig)

- = Anzeige HM für Modulation auf minimale Leistung
- = Anzeige blinkender Punkt für Schneckenkontakt
- = Anzeige Leistung in kW

Das Gerät kann über den Eingang "MIN/MAX" in der Leistung 2-stufig moduliert werden. Hierfür muss ein **externer Regler** (beispielsweise Raumthermostat oder Heizungsregler) verwendet werden, der ein potenzialfreies Ausgangssignal hat.

Wird über den Eingang "MIN/MAX" das Signal "**MIN**" gegeben, geht das Gerät auf **minimale Leistung "HM"**.

Wird am Eingang "MIN/MAX" wieder das Signal "**MAX**" gegeben, geht das Gerät wieder auf die **voreingestellte Leistung "H"**.



Abb. 21: Anzeige externe Modulation (MIN/MAX)

**Achtung: es dürfen zur Ansteuerung nur potenzialfreie Regler verwendet werden.**

Über die **Tasten +/-** kann die voreingestellte Leistung in 0,5 kW-Schritten jederzeit geändert werden. Die Leistungsänderung wird aber erst dann aktiv, wenn der externe Regler wieder "MAX" verlangt.

### 6.11.3 Heizprogramm wasserseitige Modulation über internen Regler (Sicherheitsfunktion)

- = Anzeige H.M für Modulation auf minimale Leistung
- = Anzeige Punkt zwischen "H" und "M" für interne Modulation
- = Anzeige blinkender Punkt für Schneckenkontakt
- = Anzeige Leistung in kW

Das Gerät überwacht selbsttätig die **Wassertemperatur "TW"** im Wärmetauscher. Werden die im Programm hinterlegten Sollwerte überschritten, wird das Gerät automatisch auf minimale Leistung gefahren. Sinken die Werte wieder unter die im Programm hinterlegten Werte ab, springt das Gerät wieder auf die voreingestellte Leistung. Die internen Regler haben Priorität gegenüber externen Reglern, da es sich hierbei um Sicherheitsfunktionen handelt.

Über die Tasten +/- kann die voreingestellte Leistung in 0,5 kW-Schritten jederzeit geändert werden. Die Leistungsänderung wird aber erst dann aktiv, wenn der interne Regler die voreingestellte Leistung wieder frei gibt.

Wird über einen **internen Regler** das Signal "**MIN**" gegeben, geht das Gerät auf **minimale Leistung "H.M"**.



Abb. 22: Anzeige Punkt für wasserseitige Modulation (MIN/MAX)

#### 6.11.4 Heizprogramm rauchgasseitige Modulation über internen Regler (Sicherheitsfunktion)

- = Anzeige R.M für Modulation auf minimale Leistung
- = Anzeige Punkt zwischen "R" und "M" für interne Modulation
- = Anzeige blinkender Punkt für Schneckenkontakt
- = Anzeige Leistung in kW

Das Gerät überwacht selbsttätig die **Rauchgastemperatur**. Werden die im Programm hinterlegten Sollwerte überschritten, wird das Gerät automatisch auf minimale Leistung gefahren. Sinken die Werte wieder unter die im Programm hinterlegten Werte ab, springt das Gerät wieder auf die voreingestellte Leistung. Die internen Regler haben Priorität gegenüber externen Reglern, da es sich hierbei um Sicherheitsfunktionen handelt.

Über die Tasten +/- kann die voreingestellte Leistung in 0,5 kW-Schritten jederzeit geändert werden. Die Leistungsänderung wird aber erst dann aktiv, wenn der interne Regler die voreingestellte Leistung wieder frei gibt.

Wird über einen **internen Regler** das Signal "MIN" gegeben, geht das Gerät auf **minimale Leistung "R.M"**.



Abb. 23: Anzeige Punkt für rauchgasseitige interne Modulation

#### 6.11.5 Modulation Heizprogramm Modulation über externen Regler (stetiger Regler)

- = Anzeige HE für stetige Leistungs-Modulation über externen Regler
- = Anzeige blinkender Punkt für Schneckenkontakt
- = Anzeige Leistung in kW

Das Gerät kann über die Eingänge "Modulation", "BB-S5" oder "RS 485" in der Leistung stufenlos moduliert werden. Hierfür muss ein passender **externer Regler** (beispielsweise Heizungsregler) verwendet werden, der ein entsprechendes Signal zur Verfügung stellt.

Das Gerät arbeitet mit der Leistung, die der externe Regler vorgibt.



Abb. 24: Anzeige für externe Modulation (stetig)

**Bitte beachten Sie folgende Hinweise:**

##### Externer Regler auf Eingang "EIN/AUS" (analog)

Es dürfen zur Ansteuerung "EIN/AUS" nur potenzialfreie Regler verwendet werden. Beachten Sie die separate Anleitung des externen Reglers.

##### Externer Regler auf Eingang "Modulation" (analog)

Für den Eingang "MODULATION" müssen Regler mit 0-10 V oder 4-20 mA verwendet werden. Der Eingang "MODULATION" muss hierfür zuerst aktiv geschaltet und auf die gewünschte Ansteuerung (Spannung 0-10V oder Strom 4-20 mA) gesetzt werden (siehe Montageanleitung).



Es kann nur entweder "RS 485" (Bus) oder "Modulation" (analog) aktiv geschaltet sein. Beides gleichzeitig ist nicht möglich. Liegt danach am Eingang "MODULATION" 0V oder 4 mA an, entspricht dies minimaler Leistung. Liegt danach am Eingang "MODULATION" 10 V oder 20 mA an, entspricht dies maximaler Leistung. Über die Tasten +/- kann die voreingestellte Leistung in 0,5 kW-Schritten jederzeit geändert werden. Die Leistungsänderung wird aber erst dann aktiv, wenn der Eingang "MODULATION" wieder passiv geschaltet worden ist. Beachten Sie die separate Anleitung des externen Reglers.

#### Externer Regler auf Eingang "RS 485" (Bus-Kommunikation)

**Für den Eingang "RS 485" müssen passende Regler verwendet werden. Der Eingang "RS 485" muss hierfür zuerst aktiv geschaltet werden (siehe Montageanleitung).**

Es kann nur entweder "RS 485" (Bus) oder "Modulation" (analog) aktiv geschaltet sein. Beides gleichzeitig ist nicht möglich. Über die Tasten +/- kann die voreingestellte Leistung in 0,5 kW-Schritten jederzeit geändert werden. Die Leistungsänderung wird aber erst dann aktiv, wenn der Eingang "RS 485" wieder passiv geschaltet worden ist. Beachten Sie die separate Anleitung des externen Reglers.

#### Externer Regler auf Eingang "BB-S5" (wodtke Touch-Control TC1)

Das angeschlossene TC1 (Zubehör) wird automatisch erkannt. Über das TC1 kann mit entsprechender Software ein Zeitschalt- oder Uhrenthermostatprogramm ausgeführt werden, insofern Eingang "RS 485" (Bus) oder Eingang "Modulation" deaktiviert sind. Beachten Sie die separate Anleitung des TC1.

## 6.12 Gerät im Reinigungsprogramm "R"

- = **Anzeige R für Reinigungsprogramm**
- = **Anzeige blinkender Punkt für Schneckenkontakt**
- = **Anzeige Sekunden Reinigungsprogramm rückwärts zählend**

Das Reinigungsprogramm wird nach dem Einschalten des Gerätes jede Stunde durchgeführt. Hierbei wird die Gebläsedrehzahl auf Maximum gefahren und die Pelletzufuhr reduziert. Hierdurch wird leichte Flugasche aus dem Brennerkopf geschleudert und schwer flüchtige Bestandteile im Glutbett können besser ausbrennen. Durch das Reinigungsprogramm werden die notwendigen Reinigungszyklen verlängert.

#### Achtung:

Das Reinigungsprogramm ersetzt nicht die tägliche Kontrolle des Brennerkopfs durch den Betreiber. Das Reinigungsprogramm ersetzt auch nicht die vorgeschriebene regelmäßige Wartung des Gerätes.

Wichtiger Hinweis: Bei Brennstoffen mit hohem Aschegehalt ist trotz Reinigungsprogramm mit einem häufigen manuellen Reinigen des Brennerkopfs durch den Betreiber zu rechnen.



Abb. 25: Anzeige Reinigungsprogramm

### 6.13 Gerät im Gebläsenachlauf "G OFF"

= Anzeige "G OFF" für Gebläsenachlauf (15 Minuten)

Immer, wenn das Gerät ausgeschaltet wird, geht das Gerät für **15 Minuten** auf "G OFF". Dies kann auch durch eine interne Stör- oder Sicherheitsabschaltung erfolgen. Der Gebläsenachlauf sorgt nach dem Abschalten des Gerätes für den sicheren Abtransport der Rauchgase sowie das vollständige Ausbrennen des Brennertopfs. Die Förderschnecke ist im Gebläsenachlauf immer ausgeschaltet. Unsere Geräte verlassen unser Werk in der Regel immer in diesem Betriebszustand. Wird das Gerät aber danach länger als 15 Minuten mit dem Netzstecker eingesteckt, wechselt die Anzeige auf "Stand-By", da der Gebläsenachlauf beendet ist. Gebläsenachlauf "G OFF" gilt als Betriebszeit. Ist der Gebläsenachlauf beendet, erscheint entweder der "Stand-By-Punkt" oder die Anzeige "HE OFF" im Display, je nachdem ob manuell ausgeschaltet worden ist oder ein externer Regler ("HE OFF") verwendet wird.

#### Wichtige Hinweise:

Wird das Gerät im Anheizprogramm ausgeschaltet, bleibt das Zünderlement für die restliche Laufzeit des Anheizprogramms eingeschaltet, auch wenn im Display "G OFF" zu sehen ist. Trotz Abbruch des Anheizprogramms werden immer die im Brennertopf befindlichen Pellets gezündet. Dies dient dazu, dass bereits im Brennertopf befindliche Pellets vollständig abbrennen. Hierdurch wird sichergestellt, dass der Brennertopf für den nächsten Start wieder leer ist und das Anheizprogramm problemlos abläuft. U.a. deshalb Gerät nie über Ziehen des Netzsteckers oder Trennen von der Spannungsversorgung ausschalten!

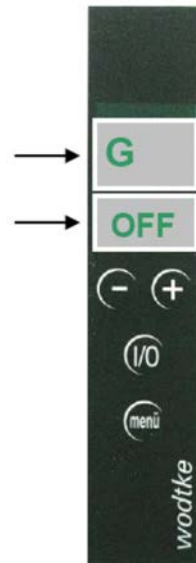


Abb. 26: Anzeige G OFF

### 6.14 Gerät im Gebläsenachlauf mit gestartetem Anheizprogramm "AI / G OFF"

= Anzeige (blinkt wechselseitig) "AI xx / G OFF"

= Anzeige AI = Anheizen in xx Minuten, z.B. AI 11 = Anheizen in 11 Minuten

Der Ofen befindet sich noch im G OFF. Er hat aber registriert, dass die I/O-Taste gedrückt wurde. Er zeigt an, dass er in xx Minuten (nach Ablauf von G OFF) **automatisch wieder in Betrieb** gehen wird.

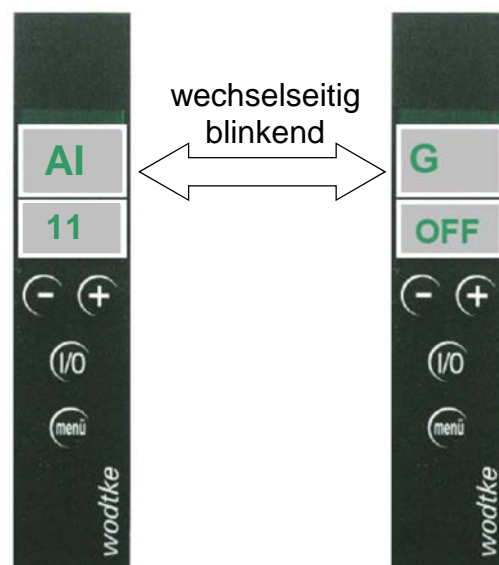
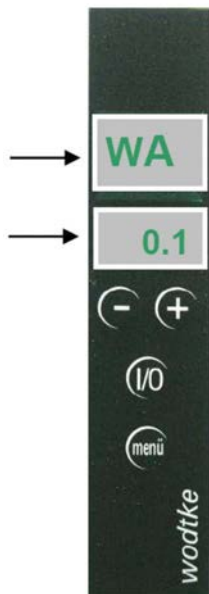


Abb. 27: Anzeige: Gerät im Gebläsenachlauf bei gestartetem Anheizprogramm

## 6.15 Wartungsanzeige "WA"

- = Anzeige "WA" erscheint bei fälliger Wartung beim Start über I/O-Taste und leuchtet beim Betrieb alle 10 Minuten auf
- = Anzeige überzähliger Pelletdurchsatz in Tonnen (Zeile 2)
- = Führen Sie unbedingt eine Wartung durch (siehe Kapitel 10)
- = Bestätigen Sie die durchgeführte Wartung (siehe Kapitel 10)



Spätestens, wenn die Anzeige "WA" im Display erscheint, muss das Gerät fachmännisch gewartet werden.

Die Anzeige "WA" erscheint nach einem Durchsatz von jeweils 1,5 Tonnen Pellets. Die Anzeige unterhalb von "WA" sagt aus, wie lange die Wartung überfällig ist. Anzeige 0,1 = 0,1 Tonnen Pellets über der Wartungsgrenze.

Abb. 28: Anzeige WA

Die Anzeige "WA" lässt sich nach durchgeführter Wartung auf Menüebene 1 zurücksetzen (siehe Kapitel 10), der Zähler beginnt erneut bis 1500 kg zu zählen. In Menüebene 1 lässt sich übrigens auch jederzeit abfragen, wie viele kg "Normpellets" (Erklärung siehe unten) bis zur Wartung noch verheizt werden können (siehe Kapitel 7).



**Hinweis:** Wartungen können auch bereits zu einem früheren Zeitpunkt notwendig sein, besonders wenn der Aschegehalt der Pellets einen Wert von 0,5% überschreitet oder der Brennertopf nicht regelmäßig gereinigt wird (siehe Kapitel 10)!

### Unsere Tipps:

- Lassen Sie sich den Aschegehalt Ihrer Pellets vom Lieferanten schriftlich bestätigen, er ist wesentliches Merkmal für die Häufigkeit der Wartung. Qualitätspellets haben meist nur rund 0,2 bis 0,3% Aschegehalt!
- Reinigen Sie den Brennertopf regelmäßig (siehe Kapitel 10)
- Schließen Sie mit Ihrem Fachhändler einen Wartungsvertrag ab

### Beispiel zum Einfluss der Pelletqualität auf die Wartungshäufigkeit:

Das Wartungsintervall von 1500 kg Pelletdurchsatz bezieht sich auf Qualitätspellets mit 0,25% Aschegehalt. Ist der Aschegehalt 0,5% (also doppelt so hoch), so reduziert sich das Intervall von Wartung zu Wartung auf 750 kg, weil doppelt so viel Asche & Ruß anfällt. Beträgt der Aschegehalt gar 1% (also 4-fach höher als normal), so reduziert sich der Durchsatz von Wartung zu Wartung ebenfalls um das 4-fache, also auf nur noch rund 375 kg. Dies ist in der Geräteanzeige nicht berücksichtigt, da hier von der Verwendung von Normpellets ausgegangen wird.

### Definition Normpellets:

Unser Haus definiert Normpellets für die Berechnung von Pelletverbrauch etc. über die in der Elektronik hinterlegten Formeln wie folgt: **Normpellets** haben einen **Durchmesser von 6 mm**, eine einheitliche **Länge von 1 cm**, ein **Schüttgewicht von 650 kg/m<sup>3</sup>** und einem **Aschegehalt von < 0,25%**. Da diese Werte in der Praxis von Pelletsorte zu Pelletsorte und Charge unterschiedlich sein können, kann die real durchgesetzte Menge Pellets vom Anzeigewert abweichen.

Hinweis: Durch die interne Datenverarbeitung im Gerät (Rundung der Betriebszyklen) ist eine numerische Fehlerabweichung aller Zählerstände von rund 10% möglich.

## 7 Menü-Ebene / Abfrage der Gerätewerte

Durch Drücken der Taste "Menü" können die Gerätewerte abgefragt werden. Immer wenn man in die Menü-Ebene springt, erscheint im Display zuerst die nebenstehende **Anzeige für die installierte Software** (z.B. S4 002). Mit den Tasten +/- gelangt man zu den weiteren Menü-Anzeigen.

Zum **Verlassen der Menü-Ebene** in die Bedienebene muss die Taste "Menü" wieder gedrückt werden. Ein automatischer Rücksprung erfolgt, wenn länger als 60 Sekunden keine Taste gedrückt wird. In der Menü-Ebene lassen sich keine Veränderungen am Gerät vornehmen. **Ausnahme:** durch Drücken der I/O-Taste lässt sich das Gerät auch in der Menü-Ebene Ein- oder Ausschalten. Die I/O-Taste ist auch in der Menü-Ebene aktiv.



Abb. 29: Anzeige Software



**Wichtiger Hinweis: Immer wenn Anzeigecodes aus nachfolgender Tabelle im Display erscheinen, befinden Sie sich in der Menü-Ebene. Hier ist die Bedienung des Gerätes nicht möglich (Ausnahme "EIN/AUS" über die I/O-Taste).**

| Menü-Anzeige                              | Anzeige von   | Sollwerte  | Bemerkungen   |
|---|---|--|---|
| S4 001<br>oder S4 002<br>oder S4 003 etc. | aktuell installierte Software-Version   | ---  | Zeigt die auf der Platine befindliche Software an. Dies ist nicht die Programmversion, die die Geräteleistung etc. bestimmt.  |
| Z on<br>oder<br>Z OFF                     | Zündung   | On = die ersten 10 Minuten nach Start, sonst Off   |   |
| S 0,0 bis<br>S 4,5                        | Einschaltdauer der Förderschnecke in Sekunden bei maximaler Taktfrequenz 4,5 s.                 | 0,7 – 2,6<br>(6 / 8 kW-Geräte*)<br>0,7 – 3,5<br>(8 kW-Geräte)<br>0,7 – 4,5<br>(10 kW-Geräte)             |   |
| U   | Leistung (Spannungswert) des Abgasgebläses in % (= Regelwert in Abhängigkeit von Vorgabewert L) | Anheizprogramm mind. Wert U ≥42, Heizprogramm mind. Wert U ≥24   | Regelwert ist abhängig von eingestellter Leistung, Schornsteinzug und Verschmutzung des Gerätes   |
| L   | Luftdurchsatz am Luftmengensensor (= Vorgabewert)   |  | Vorgabewert, kann schwanken durch Schornsteinzug und vor allem Verschmutzung des Gerätes  |
| TP  | Temperatur Pelletrutsche  | TP < 200 °C (Airplus-Geräte 6 kW / 8 kW)*<br>TP < 170 °C (Waterplus-Geräte + Topline New Motion Airplus) | bei Überschreitung Sollwert TP erfolgt Störabschaltung  |
| TL  | Temperatur Luftmengensensor   | TL < 85 °C   | gemessen im Luftansaugrohr, bei Überschreitung Sollwert TL erfolgt Störabschaltung  |
| TR  | Temperatur Rauchgasgebläse  | TR min ≥ 49 °C<br><br>TR max < 230 °C (Hysterese 6 °C)   | Abfrage erfolgt 21 Minuten nach Start, bei Unterschreiten Sollwert TR erfolgt Störabschaltung, bei Überschreiten erfolgt interne rauchgasseitige Modulation (Anzeige R.M) |

\* Außer Topline Airplus

| Menü-Anzeige  | Anzeige von  | Sollwerte   | Bemerkungen   |
|---|--|---|---|
| TW<br>(Anzeige nur bei Waterplus-Geräten)   | Temperatur Wasserwärmetauscher   | TW < 85 °C (Hysterese 11 °C)                                | Bei Überschreitung Sollwert TW erfolgt Regelabschaltung mit Neustart, wenn TW wieder ≤ 74 °C.   |
| P<br>(Anzeige nur bei Waterplus-Geräten)  | Umwälz-Pumpe   | On bei TW ≥ 50 °C<br>Off bei TW ≤ 46 °C<br>(Hysterese 4 °C) | Bei Abschalten des Ofens erfolgt Pumpennachlauf für 15 Minuten unabhängig von TW  |
| R1  | Relais-Ausgang 1   | siehe Relais-tabelle  | <b>Betriebsmeldung</b><br>Zeigt, ob das Gerät in Betrieb oder ganz ausgeschaltet ist. Hinweis: Gebläsenachlauf "G OFF" gilt noch als Betriebszyklus.  |
| R2  | Relais-Ausgang 2   | siehe Relais-tabelle  | <b>Sammel-Störmeldung</b> Zeigt, dass eine Störung vorliegt.  |
| R4  | Relais-Ausgang 4   | siehe Relais-tabelle  | <b>Betriebsmeldung (überwachtes Sicherheitsrelais)</b><br>Zeigt, ob das Gerät in Betrieb oder ganz ausgeschaltet ist. Hinweis: Gebläsenachlauf "G OFF" gilt noch als Betriebszyklus.  |
| BW  | Betriebsstunden seit letztem Wartungs-Reset  |   | <b>x Faktor 10 = Stunden</b> , Anzeige wird bei Wartungs-Reset auf 0 zurückgesetzt  |
| BG  | Betriebsstunden Gesamt   |   | <b>x Faktor 100 = Stunden</b> , Rücksetzen der Anzeige nicht möglich  |
| PW<br>(Nur hier ist der Wartungs-Reset möglich!)<br>→ Durchführung Wartungs-Reset siehe Kapitel 10.11 | Pelletdurchsatz bis nächste Wartung fällig wird. Angabe bezogen auf Aschegehalt 0,25 % |   | <b>Anzeige in Tonnen</b> , spätestens bei Werten ≥ 0 ist eine Wartung fällig. Anzeige wird bei Wartungs-Reset auf -1,5 zurückgesetzt.<br>Bsp.: Anzeige -0,7 = noch 0,7t oder 700 kg bis zur nächsten Wartung.   |
| PG  | Pelletdurchsatz Gesamt   |   | <b>Anzeige in Tonnen</b> , Rücksetzen der Anzeige nicht möglich   |
| SG<br>...   | Starts Anheizprogramm Gesamt   |   | Bsp.: SG 123 = das Anheizprogramm wurde insgesamt 123-mal gestartet. Da die Anzeige am Bedienboard nur maximal 999 anzeigen kann, läuft der Startzähler beim nächsten Start mit 001 weiter.<br>SG 123 kann also auch 999 + 123 bedeuten (oder 999 + 999 + 123 usw.).<br>Anzeige kann nicht zurückgestellt werden. |
| SD<br>...   | Starts Anheizprogramm während der letzten 24 Stunden                                   |   | Bsp.: SD 5 = das Anheizprogramm wurde während der letzten 24 Betriebsstunden 5-mal gestartet.   |

## 7.1 Ausgabe von Betriebs- und Sammelstör-Meldungen (Relaistabelle)

Wie aus vorstehender Tabelle ersichtlich ist, werden die Relaisausgänge R1, R2 und R4 je nach Betriebszustand und etwaigen Gerätefehlern geschaltet. Dies kann verwendet werden um z.B. Rückmeldungen vom wotdke Gerät an externe Regler oder Modems zu geben. Hierdurch ist z.B. eine Fernabfrage von Gerätewerten möglich. Betriebszustand bzw. Sammelstörung werden hierbei wie folgt definiert.

### Hinweise:

- **15-minütiger Gebläsenachlauf "G OFF" gilt als Betriebszeit.**
- **Relais R1 und R2 sind als Schließer (nicht Öffner), d.h. Phasendurchgang, konzipiert.**
- **Relais R4 ist als Öffner (potenzialfrei, belastbar mit max. 2 A) konzipiert**

### R1 = Betriebsmeldung:

R1 = 0 V → = Ofen Aus → Anzeige "R1 OFF"  
 R1 = 230 V → = Betrieb → Anzeige "R1 ON"

### R2 = Sammelstörmeldung:

R2 = 0 V → = Störung → Anzeige "R2 OFF"  
 R2 = 230 V → =keine Störung → Anzeige "R2 ON"

### R4 = potenzialfreie Betriebsmeldung (überwachtes Sicherheitsrelais als Öffner):

R4 = geschlossen → = Ofen Aus → Anzeige "R4 OFF"  
 R4 = offen → = Betrieb → Anzeige "R4 ON"

| Zustands-Matrix   | Normalbetrieb              | Betriebsstörung            | "Aus" über externen / internen Regler ohne Störung | "Aus" über externen Regler mit Störung | "Aus" über Bedienboard und daher nicht betriebsbereit oder Netzausfall |
|---|----------------------------|----------------------------|--|--|--|
| Zustand I/O-Taste am Bedienboard                                      | EIN<br>=<br>betriebsbereit | EIN<br>=<br>betriebsbereit | EIN<br>=<br>betriebsbereit                         | EIN<br>=<br>betriebsbereit             | AUS<br>= nicht betriebsbereit  |
| Zustand externer Regler HE am Eingang "EIN/AUS" (falls angeschlossen) | EIN<br>bzw. gebrückt       | EIN<br>bzw. gebrückt       | AUS<br>(Anzeige HE OFF)                            | AUS<br>(Anzeige HE OFF)                | EIN oder AUS<br>egal   |
| Eine Störung ist vorhanden oder das Gerät ist nicht betriebsbereit    | NEIN                       | JA                         | NEIN   | JA                                     | JA oder NEIN<br>egal, da nicht bereit = Störung                        |
| Spannung Ausgang R1   | 230 V                      | 230 V                      | 0 V  | 0 V                                    | 0 V  |
| Spannung Ausgang R2   | 230 V                      | 0 V                        | 230 V  | 0 V                                    | 0 V  |
| Zustand Ausgang R4 (Öffner)   | offen                      | offen                      | geschlossen  | geschlossen                            | geschlossen  |

### Hinweis:

**I/O-Taste am Bedienboard hat oberste Priorität = "Heizungsnotschalter!" für den wotdke Pellet Primärofen.**

## 8 Störungsanalyse, Störungscode, Sicherheitsfunktionen und Sicherheitseinrichtungen

Alle Geräte sind mit einer Vielzahl von Sicherheitseinrichtungen ausgerichtet. Es gibt Fehler der Klasse 1 und Klasse 2. **Fehler der Klasse 1 müssen über Drücken der I/O-Taste manuell zurück gesetzt werden. Fehler der Klasse 2 werden automatisch zurückgesetzt.**

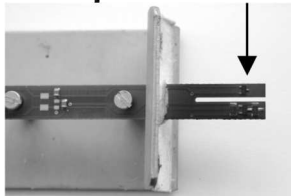
### 8.1 Übersicht Fehler- & Störungscode Klasse 1 (sicherheitsrelevant)

Bei Fehlern der Klasse 1 blinkt die Display-Anzeige wechselseitig mit dem / den Fehlercode(s). Anhand der Fehlercodes (siehe Tabelle) lassen sich die Störungsursachen eindeutig definieren als Bauteilfehler oder externer Fehler (bauseits). Die Störungsursache muss zunächst beseitigt werden. Die möglichen Ursachen sind nachfolgend beschrieben. Bei externen Fehlern sind die Systemanforderungen, die unsere Geräte benötigen, nicht eingehalten. Hinweis: Bei Anzeige von Fehlercode "TL", "TP", "ST" und "RE Er1" liegt in der Regel immer ein externer Fehler vor.

**Achtung: Bei einer Störung den Netzstecker nicht ziehen, damit die internen Sicherheitsfunktionen immer vollständig ablaufen können! Erst vor Arbeiten am Gerät dann den Netzstecker ziehen.**

Bei Fehlern der Klasse 1 wird immer die nachfolgende **Sicherheitsfunktion** ausgelöst:

- Das **Gerät schaltet** sich auf "G OFF" bzw. "Stand-By", das Feuer geht langsam aus. Ein etwaiger Automatikbetrieb wird abgebrochen.
- Der **Fehlercode** und die Anzeige "G OFF" bzw. "Stand-By-Punkt" **blinken** wechselseitig.
- **Das Gerät muss, nach Fehlerbehebung, über die I/O-Taste neu gestartet werden.**
- **Ein Neustart / Reset bei Fehlern der Klasse 1 ist nur möglich, wenn die Fehlerursache beseitigt worden ist!** Bei Fehlercode "ST" muss auch der STB wieder entriegelt werden.
- **Pro Fehler muss die I/O-Taste einmal gedrückt werden ("Reset" = Fehler quittieren), d.h. z.B. bei 2 Fehlern 2 x I/O-Taste drücken.**

| Störungscode Klasse 1  | Störungsursache  | Sollwerte   | Störungsbehebung  |
|--|--|---|---|
| <p><b>TL HI =</b><br/>Temperatur Luftmengensensor im Luftansaugrohr zu hoch</p> <p><b>oder</b></p> <p><b>TL Grd =</b><br/>Temperaturanstieg TL größer als 40 °C in 120 Sekunden (Gradient).</p> <p>Messstelle: Im Luftansaugrohr [unbeheizter Widerstand (siehe Pfeil) des Luftmengensensors]</p>  <p>Bild verrußter Luftmengensensor</p> | <p><b>Externer Fehler (Installations- oder Bedienfehler).</b> Verursacht über Strömungsumkehr im Luftansaugrohr. Der Luftsensord wird über den zulässigen Wert erwärmt. TL reagiert auch, wenn ein zu schneller Anstieg erfolgt, da dies auf Strömungsumkehr im Luftansaugrohr hindeutet.</p> <p>Ursache z.B. durch Unterdruck über Lüftungsanlage oder Dunstabzugshaube oder fehlenden Schornsteinzug bzw. Winddruck über Abgasrohr (wenn Schornstein fehlt) oder Ausfall der Netzspannung (Gebläse). Störung tritt meist zusammen mit verußtem Luftmengensensor – siehe Bild - auf. Dies ist u.a. auch bei Sturm und gleichzeitigem Ausfall der Netzspannung möglich, wenn unzulässiger Weise kein Schornstein angeschlossen ist und der Sturm direkt ins Abgasrohr blasen kann.</p> | <p>TL &lt; 85 °C</p> <p>bzw.</p> <p>Anstieg TL nicht größer als 40 °C in 120 s</p> <p>Hinweis:<br/>Bei Stillstand des Abgasgebläses im Stand-By-Betrieb, kann Strahlung vom beheizten Widerstand die Werte für TL über Raum- / Geräte-Temperatur erhöhen. Fehlercode TL HI ist daher bei Stand-By-Betrieb nicht aktiv geschaltet.</p> | <p><b>Es liegt kein Gerätefehler vor!</b></p> <p><b>Gerät abkühlen lassen bzw. warten bis TL nicht mehr steigt und unter Sollwert liegt.</b></p> <p><b>Externe Ursache</b> suchen und beheben. Erst danach manueller Reset über I/O-Taste.</p> <p>Hinweis: steigt die Temperatur des Luftmengensensors durch Abgasrückströmung auf Werte &gt; 120 °C, so wird dies als Bauteilfehler bewertet und es erscheint die Anzeige LM Er1 im Display (siehe unten). Nach Abkühlung lässt sich der Fehler wegdrücken, wenn der Luftmengensensor noch in Ordnung ist.</p> |





| Störungscode   | Störungsursache   | Sollwerte  | Störungsbehebung   |
|--|---|--|--|
| <b>ST =</b><br>Sicherheits-Temperatur-Begrenzer STB hat ausgelöst<br><br>Messstelle Waterplus-Geräte: Kapillarfühler parallel zu FKY (Messstelle TW) im Wärmetauscher montiert<br><br>Messstelle Airplus-Geräte: Kapillarfühler am Strahlungsblech Vorratsbehälter<br><br>Messsensor STB nach DIN 3440. <b>Hinweis Der STB ist ein vorgeschriebenes, autarkes Sicherheitsbauteil mit eigenem Schaltgehäuse und arbeitet von der Steuerung entkoppelt</b> | <b>Externer Fehler!</b> Kessel- oder Gerätetemperatur zu hoch. STB hat ausgelöst, weil Temperatur zu hoch ist (Sicherheitsfunktion). In der Regel immer externe Ursache, keine Gerätestörung, da STB nur auslöst wenn die vom Gerät erzeugte Wärme nicht abgenommen wird.<br>Ursachen: <ul style="list-style-type: none"> <li>• bei <b>Waterplus-Geräten</b> nicht richtig entlüftet oder Heizbetrieb ohne Wasser oder mit falscher hydraulischer Anbindung (keine / zu geringe <b>Wärmeabnahme vorhanden!!!</b>) Externe Hydraulik und externe Ansteuerung prüfen.</li> <li>• bei <b>Airplus-Geräten: Überhitzung Konvektionsluftein- und -austritte prüfen. Heizleistung reduzieren, falls die Raumtemperatur zu hoch ist.</b></li> </ul> | $T_{STB} \leq 95 \text{ °C}$<br><br>Bei Waterplus-Geräten lässt sich der aktuelle Wert näherungsweise über Abfrage TW auf Menüebene 1 abfragen. Bei Airplus-Geräten ist keine Abfrage möglich. | <b>Es liegt kein Gerätefehler vor.</b><br><br><b>Gerät abkühlen lassen bis STB unter Sollwert liegt.</b> Externe Ursache suchen und beheben.<br><br>Erst dann <b>entriegeln des STB + manueller Reset</b> über I/O-Taste |

| Störungscode   | Störungsursache  | Störungsbehebung   |
|--|--|--|
| <b>LM Er1 =</b><br>Bruch Luftmengensensor  | <b>Fall A:</b> Bruch Luftmengensensor (= Bauteilfehler)<br><b>Fall B:</b> externer Fehler durch Abgasrückströmung. Temperatur Luftmengensensorelement > 120 °C (siehe auch Fehlerbeschreibung TL Hi). Wird der Luftmengensensor durch Abgasrückströmung auf Werte > 120 °C erwärmt, so wird dies als Bauteilfehler (Bruch) gewertet und die Anzeige wechselt auf LM Er1. Ist das Gerät/ der Luftmengensensor abgekühlt und der Fühler nicht dauerhaft beschädigt, lässt sich das Gerät wieder einschalten. | <b>Fall A:</b> Luftmengensensor ersetzen + Reset über I/O-Taste.<br><b>Fall B:</b> Luftmengensensor braucht nicht getauscht werden. Externen Fehler suchen / beheben (Gründe siehe Fehler TL Hi) + Reset über I/O-Taste.   |
| <b>LM Er2 =</b><br>Kurzschluss Luftmengensensor  | Kurzschluss = Bauteilfehler  | Luftmengensensor testen / ersetzen + Reset über I/O-Taste.   |
| <b>TR Er1 =</b><br>Bruch Rauchgasfühler  | Bruch = Bauteilfehler  | Fühler TR testen / ersetzen und manuell Reset über I/O-Taste.  |
| <b>TR Er2 =</b><br>Kurzschluss Rauchgasfühler  | Kurzschluss = Bauteilfehler  | Fühler TR testen / ersetzen und manuell Reset über I/O-Taste.  |
| <b>TP Er1 =</b><br>Bruch Pelletrutschenfühler  | Bruch = Bauteilfehler  | Fühler TP testen / ersetzen und manuell Reset über I/O-Taste.  |
| <b>TP Er2 =</b><br>Kurzschluss Pelletrutschenfühler  | Kurzschluss = Bauteilfehler  | Fühler TP testen / ersetzen und manuell Reset über I/O-Taste.  |
| <b>HB Er1 =</b><br>Bruch Bedienboard oder Bruch des Verbindungskabels vom Bedienboard zur Hauptplatine oder Kommunikation Touch-Control TC1 (Option) gestört | Bruch = Bauteilfehler  | Zunächst Verbindungskabel auf Durchgang/Polung etc. testen und erst dann Bedienboard/TC1 testen/ersetzen und manuell Reset über I/O-Taste. Wenn das Display kaputt ist, erfolgt die Fehleranzeige auch wenn das neue Bedienboard bereits angeschlossen ist. Dann kurz die I/O-Taste drücken, damit das Gerät das neue Bedienboard erkennt. |

| Störungscode   | Störungsursache   | Störungsbehebung   |
|--|---|--|
| <b>RE Er1 =</b><br>Brücke am "Eingang Reserve" ist offen | <p>Brückendraht am "Eingang Reserve" offen oder Fehler an einem externen Bauteil/Gerät.</p> <p>Hinweise: Der "Eingang Reserve" dient der Rückmeldung von externem Zubehör. Bei jedem Start wird nach 15 Sekunden geprüft, ob dieser Eingang gebrückt, d.h. geschlossen ist. Erst dann geht das Gerät ins Anheizprogramm. Der "Eingang Reserve" wird dann ständig überprüft. Wird die Brücke am "Eingang Reserve" geöffnet, erfolgt eine Störabschaltung / Sicherheitsfunktion (Fehlerklasse 1).</p> <p><b>Anwendungsbeispiele (siehe auch Montageanleitung):</b></p> <p>1) Abgasklappe für Rauchgas: wird eine mechanische oder motorische Abgasklappe verwendet, dann kann der Schließkontakt dieser Klappe auf den Eingang Reserve gelegt werden. Der wodtke Pellet Primärofen geht dann nur in Betrieb, wenn die Abgasklappe geöffnet ist. Tritt an der Abgasklappe ein Fehler auf, so wird das Gerät über die Sicherheitsfunktion abgeschaltet. Die Abgasklappe muss motorisch innerhalb von 15s vollständig Öffnen, da sonst eine Fehlermeldung entsteht, weil die Rückmeldung ans Gerät zu spät erfolgt.</p> <p>2.) Zuluftklappe für Verbrennungsluft: für die Verbrennungsluft: Funktion, Anwendung und Verdrahtung wie bei einer Abgasklappe.</p> <p>3) Verriegelung mit Lüftungsanlage / Dunstabzug: hat die Lüftungsanlage oder Dunstabzugshaube einen <b>potenzialfreien Ausgang</b> als Betriebssignal, so kann dieser Ausgang als Öffner auf den Eingang Reserve gelegt werden. Der wodtke Pellet Primärofen geht nur in Betrieb, wenn die Dunstabzugshaube/Lüftung nicht in Betrieb ist. Alle beschriebenen Beispiele können bei Bedarf elektrisch in Reihe geschaltet werden, so dass der wodtke Pellet Primärofen nur in Betrieb geht, wenn alle externen Geräte funktionieren bzw. abschaltet, sobald ein einziges externes Gerät eine Fehlfunktion hat.</p> | <p>Brückendraht am "Eingang Reserve" kontrollieren und richtig einsetzen.</p> <p>Bei angeschlossenem externen Bauteil, externes Bauteil auf richtige Verdrahtung/Funktion (speziell Schließkontakt) prüfen und bei Bedarf ersetzen.</p> <p>Anschließend manuell Reset über I/O-Taste.</p> <p><b>Achtung: Ein Reset der Fehlermeldung RE Er1 und damit Neustart ist nur möglich, wenn der "Eingang Reserve" wieder gebrückt (geschlossen) ist.</b></p> <p>Hinweis: Bei in Reihe geschalteten externen Geräten müssen <b>alle</b> externen Geräte und die <b>gesamte</b> externe Verdrahtung geprüft werden.</p> |

| Störungscode   | Störungsursache   | Störungsbehebung  |
|--|---|---|
| <b>HP Er1 =</b><br>Hauptplatine defekt<br>(24 V-Digital-Eingänge "EIN/AUS", "MIN/MAX", "Eingang Reserve") oder einer bzw. mehrere dieser 24 V-Digital- Eingänge falsch verkabelt | Die platineninterne 24 V-Versorgungsspannung an digitalen Eingängen "EIN/AUS", "MIN/MAX" oder "Eingang Reserve" liegt nicht mehr an.<br><b>Fall A:</b> Einer oder mehrere der digitalen Eingänge wurden extern falsch angeschlossen (auf Masse gelegt) oder externe Regler sind defekt.<br><b>Fall B:</b> Einer oder mehrere der digitalen Eingänge sind defekt oder gebrochen (kalte Lötstellen etc) | <b>Fall A:</b> Verkabelung und externe Regler aller 3 Eingänge prüfen (Test mit einfachem Brückendraht möglich), eventuell ersetzen + Reset über I/O-Taste<br><b>Fall B:</b> Hauptplatine tauschen. <b>Achtung:</b> Unbedingt darauf achten, dass wieder eine Platine passend zum jeweiligen Gerät eingesetzt wird (richtige kW Zahl und Programmversion beachten). |
| <b>HP Er2 =</b><br>Hauptplatine Referenz-Temperatur-sensor defekt  | Bauteilfehler Referenz-Temperatursensor der Hauptplatine  | Hauptplatine ersetzen   |
| <b>HP Er3 =</b><br>Hauptplatine EEPROM Schreib- / Lesefehler   | Daten können nicht richtig (einmaliger Übertragungsfehler beim Daten schreiben/lesen aufs EEPROM der Hauptplatine) oder gar nicht (Fehler EEPROM) gelesen werden  | Hauptplatine ersetzen*  |
| <b>R4 Er1 =</b><br>Ausgang "Reserve 4" defekt  | Bauteilfehler Sicherheitsrelais   | Hauptplatine ersetzen   |
| <b>L- Err =</b><br>Dauerhafter Luftmangel  | Minimale Luftmenge im Luftansaugrohr mehrfach unterschritten  | Ofen abkühlen lassen, externe Ursache suchen und beheben. Kein Ofenfehler. Prüfen ob alle Öffnungen / Türen am Ofen verschlossen sind.<br>Verbrennungsluftversorgung / -leitungen und Heizgaszüge / -weg und Rauchrohre sowie Ofendichtungen kontrollieren.   |

\* Servicetechniker können vorher noch versuchen mittels PC-Tool 2 die wtk-Datei neu auf den Ofen zu laden, um den Fehler zu beheben

## 8.2 Übersicht Fehler- & StörungsCodes Klasse 2 (nicht sicherheitsrelevant)

Fehler der Klasse 2 sind von untergeordneter Bedeutung (nicht sicherheitsrelevant) und nach Abklingen der Störungsursache ist kein manueller Reset notwendig. Das Gerät springt nach Beseitigung der Störungsursache automatisch auf den Regelbetrieb zurück.

| Störungscode Klasse 2   | Störungsursache  | Sollwerte  | Störungsbehebung   |
|---|--|--|--|
| <p><b>L- LO =</b><br/>Luftmenge im Luftansaugrohr unterschritten Anzeige L-LO wechselseitig blinkend mit jeweiliger Programmanzeige.</p> <p>Messstelle: Luftmengensensor im Luftansaugrohr [= zwei Widerstände in Brückenschaltung, davon ein Widerstand dauerhaft beheizt. Abkühlung = Funktion der Strömungs-Geschwindigkeit]</p> | <p>Externer Fehler / Bedienfehler! Minimale Luftmenge im Luftansaugrohr länger als 5 Sekunden unterschritten.</p> <p>Dies geschieht z.B. durch Öffnen der Feuerraumtüre → kein Luftdurchsatz durchs Luftansaugrohr</p> <p>Weitere Ursache: wenn der Luftdurchsatz durch das Gerät aufgrund von extremer Verschmutzung der Heizgaszüge / Verbindungsstück nicht mehr möglich ist.</p>   | <p>L &gt; 2,0<br/>Wert wird ab Minute 1 nach dem Start kontinuierlich abgefragt.<br/>Nach einem Neustart erfolgt die Abfrage auch erst wieder nach 1 Minute.</p> | <p><b>Es liegt kein Gerätefehler vor!</b> Feuerraumtür schließen (falls offen) oder andere Ursache suchen (z.B. Revisionsöffnung öffnen, Tür undicht). Bei Bedarf Wartung/Reinigung durchführen. Gerät arbeitet nach Fehlerbehebung im vorherigen Programm weiter.</p> <p><b>Ausnahme:</b> Temperatur Rauchgas ist gesunken. Dann erfolgt Anzeige "TR" → siehe Fehlercode Kl. 1</p>  |
| <p><b>TW Er1 =</b><br/>Bruch Kesselfühler intern Nur bei Waterplus-Geräten!</p>   | <p>Bruch = Bauteilfehler</p>   |  | <p>Gerät läuft weiter / Pumpe wird auf Dauerbetrieb geschaltet. Nach Fühlerwechsel erlischt Fehlermeldung von selbst.</p>  |
| <p><b>TW Er2 =</b><br/>Kurzschluss Kesselfühler intern.<br/>Nur bei Waterplus-Geräten!</p>  | <p>Kurzschluss = Bauteilfehler</p>   |  | <p>Gerät läuft weiter / Pumpe wird auf Dauerbetrieb geschaltet. Nach Fühlerwechsel erlischt Fehlermeldung von selbst.</p>  |
| <p><b>BU Er1 =</b><br/>BUS-Fehler (RS 485 - Schnittstelle)</p>  | <p>BUS-Fehler auf Eingang "RS 485" mit Regelabschaltung HE OFF / G OFF / BU ER1. Bus-Kommunikation mit externem Heizungsregler länger als 60 Sekunden gestört oder externer Heizungsregler/Gateway nicht richtig angeschlossen/defekt oder Eingang RS 485 defekt.</p> <p>Fehler kann nur auftreten, wenn der Eingang "BUS" aktiv geschaltet ist (Aktivierung / Deaktivierung über Menüebene 2 - Beschreibung siehe separate Montageanleitung).</p> |  | <p>BUS-Verkabelung (Durchgang, Verpolung, Verlegung) zum externen Gateway/Regler prüfen. Fehler wird automatisch resetet + Ofen wieder gestartet, sobald die BUS-Verbindung wieder aktiv ist.</p> <p><b>Achtung:</b> der Ofen kann bei "BU Er1" nur dann manuell betrieben werden, wenn der Eingang "BUS" wieder deaktiviert wird (Aktivierung / Deaktivierung über Menüebene 2 - Beschreibung siehe separate Montageanleitung).</p> |

### 8.3 Interne Regelungsfunktionen "H.M", "TW OFF" und R.M

Diese Funktionen sind bereits im Kapitel Heizbetrieb unter 6.11.3 und 6.9 ausführlich beschrieben und sollen hier nur nochmals zusammenfassend dargestellt werden, da sie teilweise auch der sicherheitstechnischen Überwachung der Geräte dienen und maßgeblich durch externe Parameter beeinflusst werden. Es handelt sich jedoch um Regelungsfunktionen und nicht um eigentliche Fehler. Die Geräte reagieren hier auf externe Einflüsse / Betriebsparameter.

| Regelungsfunktion / Displayanzeige   | Ursache  | Sollwerte  | Störungsbehebung   |
|--|--|--|--|
| <p><b>H.M =</b><br/>Interne Modulation siehe auch Kapitel 6.11.3</p> <p>Kein Fehler im eigentlichen Sinn (Regelfunktion)</p>   | <p>Wert für Temperatur-Wärmetauscher TW ist überschritten, das Gerät schaltet auf Kleinstlast zurück, bis der Wert wieder eingehalten wird. Es handelt sich um eine Regelungsfunktion (keinen Fehler), die z.B. durch hohe Vorlauftemperaturen (wasserseitig zu geringe Leistungsabnahme) oder Betrieb mit Pellets mit hohem Heizwert (mittlere Leistung des Gerätes liegt hierdurch über Nennwärmeleistung) oder hohe Aufstellraumtemperaturen etc. ausgelöst werden kann.</p>                  | <p>Bei Waterplus-Geräten<br/><b>TW &lt; 75 °C</b><br/>mit Hysterese<br/>6 °C</p> | <p>Es erfolgt ein automatischer Rücksprung aus Modulation "H.M" auf die voreingestellte Leistung, sobald der Wert von TW auf <math>\leq 69</math> °C gesunken ist.</p>   |
| <p><b>TW OFF =</b><br/>Gerät "Aus" über Temperatur Wärmetauscher (siehe auch Kapitel 6.9) <b>Nur bei Waterplus-Geräten!</b></p> <p>Anzeige wechselseitig blinkend mit "G OFF" solange noch Gebläsenachlauf vorhanden ist. Messstelle: Kesselfühler intern (Wärmetauscher) Messsensor: FKY.</p> <p>Kein Fehler im eigentlichen Sinn (Regelfunktion)</p> | <p>Regelfunktion oder externer Fehler.</p> <p>Temperatur-Wärmetauscher (TW) im Wasserwärmetauscher höher als Sollwert.</p> <p>Gerät wird über Gebläsenachlauf "G OFF" auf "TW OFF" geschaltet.</p> <p>In der Regel immer externe Ursache, keine Gerätestörung, da TW nur auslöst wenn die vom Gerät erzeugte Wärme nicht abgenommen wird. Dies kann z.B. sein, wenn bei einer Etagenheizung ohne Speicher kein Wärmebedarf mehr vorhanden ist. TW OFF wird dann als Regelfunktion verwendet.</p> | <p>TW &lt; 85 °C</p> <p>Hysterese<br/>11 °C</p>                                  | <p>Es erfolgt ein automatischer Neustart, wenn TW wieder auf <math>\leq 74</math> °C gesunken ist.</p> <p>Erfolgt oft ein unbeabsichtigtes Ausschalten über "TW OFF" ist die bauseitige hydraulische Einbindung bzw. Regelung zu prüfen.</p> |
| <p><b>R.M =</b><br/>Interne Modulation<br/>Kein Fehler im eigentlichen Sinn (Regelfunktion siehe Kapitel 6.11.4)</p>   | <p>Wert für Temperatur-Rauchgas TR wurde überschritten, das Gerät schaltet auf Kleinstlast zurück, bis die Werte wieder eingehalten sind. Es handelt sich um eine Regelungsfunktion (keinen Fehler), die z.B. durch Betrieb mit Pellets mit hohem Heizwert (mittlere Leistung des Gerätes liegt hierdurch über Nennwärmeleistung) ausgelöst werden kann.</p>   | <p><b>TR<sub>max</sub> &lt; 230 °C</b><br/>mit Hysterese<br/>6 C</p>             | <p>Es erfolgt ein automatischer Rücksprung aus Modulation "R.M" auf die voreingestellte Leistung, sobald die Gerätewerte um die genannte Hysterese nach unten gesunken sind.</p>   |

### 8.4 Rückbrandsicherung

Über verschiedene, zum Teil geschmacksmustergeschützte und patentierte Vorrichtungen wird die Rückbrandsicherung durchgeführt. Durch Brennstoffrutschen-Kühlung, das Luftleitblech unterhalb der Brennstoffrutsche, die wodtke-Luftmengensensorik, einen Sicherheitstemperaturbegrenzer (STB) und einen Temperaturfühler in der Pelletrutsche haben alle wodtke Geräte eine einmalige **5-fache Sicherung** gegen Rückbrände in den Pelletbehälter. Dies geht weit über die derzeit schärfsten gesetzlichen Anforderungen hinaus.

### 8.5 wodtke-Luftmengensensorik

Im zentralen Luftansaugrohr sitzt ein Luftmengensensor, der die aktuelle Strömungsgeschwindigkeit im Stutzen misst, mit den Sollwertvorgaben vergleicht und bei Abweichungen automatisch die Drehzahl des Abgasgebläses nach oben oder unten korrigiert. Hierdurch stellt sich das Gerät im möglichen Regelbereich automatisch auf Änderungen des Schornsteinzuges, Änderung der inneren Widerstände (z.B. durch Verschmutzung der Heizgaszüge oder des Brennertopfs) und unterschiedliche Widerständen in der Luftansaugung ein. Das Gerät wird also immer mit der optimalen Luftmenge versorgt.

**Hinweis:**

Durch die wodtke-Luftmengensensorik können sich bei unterschiedlichen Zugverhältnissen im Schornstein und unterschiedlichen Lufttemperaturen auch Unterschiede im Flammenbild ergeben, weil sich zwangsläufig die Gebläsedrehzahl ändert. Dies ist aber völlig normal und stellt keinen Mangel dar, vielmehr wird hierdurch für einen optimalen Ausbrand gesorgt.

Die Luftmengensensorik reagiert auch, wenn die Tür des Gerätes geöffnet wird und unterbricht die Pelletzufuhr. **Bei Anschluss von wodtke Pellet-Primäröfen an mehrfachbelegte Schornsteine sind zusätzliche Sicherheitseinrichtungen erforderlich.**

Über den Luftmengensensor wird zusätzlich die Temperatur des Luftmengensensors (TL) im Luftansaugrohr gemessen. Liegt diese Temperatur oberhalb des Sollwertes, wird das Gerät auf Störung geschaltet. Gleiches passiert, wenn die Temperatur zu schnell steigt (Gradient).

**8.6 Temperaturfühler Pelletrutsche (TP)**

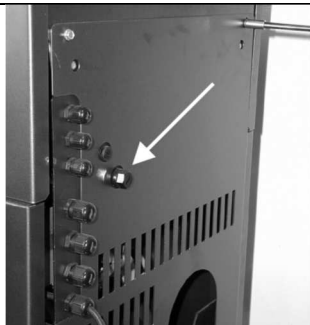

Direkt in der Pelletrutsche sitzt ein Temperaturfühler und überwacht die Temperatur zum Pelletbehälter. Wird die im Programm hinterlegte Solltemperatur überschritten, erfolgt eine Sicherheitsabschaltung des Gerätes.

**8.7 Temperaturfühler Rauchgasgebläse (TR)**

Direkt am Rauchgasgebläse sitzt ein Temperaturfühler und überwacht die Temperatur. Wird die im Programm hinterlegte Solltemperatur überschritten, erfolgt eine Modulation des Gerätes auf "R.M" (kleinste Leistung) → siehe auch Kapitel 6.11.4. Beim Betrieb mit Pellets mit hohem Heizwert / Schüttdichte, kann die vom Gerät freigesetzte Leistung über der Nennwärmeleistung liegen. Dies wird über TR erfasst und ausgeglichen. Das Gerät moduliert so lange auf Kleinstlast, bis die vorgeschriebenen Werte wieder eingehalten sind.

**8.8 Sicherheitstemperaturbegrenzer (STB) + Hauptsicherung**

Der Sicherheitstemperaturbegrenzer ist eine vorgeschriebene Sicherheitseinrichtung, die bei starker Überhitzung das Gerät abschaltet und danach wieder manuell entriegelt werden muss. Der Entriegelungsknopf befindet sich bei den einzelnen Geräten an verschiedenen Positionen. In der Nähe des STB befindet sich auch immer die elektrische Hauptsicherung des Gerätes. Der STB kann mit einem spitzen Gegenstand entriegelt werden, sobald sich das Gerät wieder ausreichend abgekühlt hat. Lässt sich der STB nicht dauerhaft eindrücken, ist die Temperatur noch zu hoch und es muss gewartet werden, bis das Gerät ausreichend abgekühlt ist.

| Position STB + Hauptsicherung (5A flink)  | Position STB + Hauptsicherung (5A flink)  |
|---|---|
| "Dave", "Frank", "Jack", "Pat", "Ray" und "Topline"   | Baureihe "PE"   |
| Ofenrückwand unterhalb der schwarzen Schraubkappe   | Rechts hinter dem unteren Luftgitter der Frontblende  |
|  <p><b>Abb. 30: Position STB</b></p> |  <p><b>Abb. 31: Position STB PE und PE Nova</b></p> |

## 9 Reinigung und Pflege

Bei der Verbrennung von Festbrennstoffen fällt im Gegensatz zu Öl oder Gas immer Asche und Ruß an. **Deshalb ist eine regelmäßige Reinigung durch den Betreiber für den störungsfreien Betrieb zwingend notwendig.** Holz hinterlässt keinen problematischen Abfall durch Verbrennung. Pelletasche ist ein naturreines Produkt und als Dünger für alle Pflanzen in Haus und Garten geeignet.



### Achtung / Gefahr:

Geräte, die nicht entsprechend unseren Angaben gereinigt werden, dürfen nicht betrieben werden. Bei Nichtbeachtung erlöschen sämtliche Gewährleistungsansprüche.

Die Anzahl der notwendigen Reinigungen des Brennertopfes ist ausschließlich abhängig vom Aschegehalt der Pellets und kann nicht durch Einstellungen am Gerät verändert werden, da Asche einfach die nicht brennbaren Bestandteile der Pellets sind!

**Wir empfehlen daher, nur Holzpellets mit einem Aschegehalt < 0,5% zu verwenden.**

### Sauberer Brennertopf

Luftöffnungen und Zündspalte frei

- Gute Zündung
- Saubere Verbrennung
- Lange Wartungsintervalle
- hohe Effizienz



Abb. 32: Brennertopf sauber

An der Sichtscheibe legt sich bei Festbrennstoffen, besonders bei der sehr feinen Asche von Holzpellets, ein Scheibenbeschlag nieder, der je nach Pelletqualität und Leistungseinstellung des Gerätes sehr hell oder dunkelschwarz (speziell bei kleiner Leistung) ausfallen kann. Dies ist ein natürlicher Vorgang bei der Verbrennung von Holzpellets und stellt keinen Mangel dar.



### Vorsicht!

Bevor mit Pflegearbeiten begonnen wird, den Ofen abschalten und abkühlen lassen. Bitte beachten Sie auch die Sicherheitshinweise im Behälterdeckel. Alle Bauteile im Feuerraum können noch heiß sein. In der Asche ist eventuell Glut verborgen. Niemals unverbrannte Pellets oder Asche aus dem Feuerraum wieder in den Vorratsbehälter geben – Brandgefahr!

### 9.1 Überprüfung und Entaschung des Brennertopfs

Bitte **überprüfen Sie täglich**, jedoch spätestens nach einer Behälterfüllung, den Brennertopf auf Verbrennungsrückstände (Asche/Schlacke). Spätestens bei 30 g Asche/Schlacke im Brennertopf muss die Brennerschale mit dem beigelegten Aschekratzer gereinigt werden.

### Reinigung notwendig

Brennertopf mit Asche / Schlacke voll

- Zündspalt verstopft
- Keine/schlechte Zündung
- schlechte Verbrennung
- Häufige Wartung



Abb. 33: Brennertopf verschmutzt

Die Entaschung des Brennertopfs kann innerhalb weniger Sekunden während des Betriebes erfolgen, indem Sie die Asche mit dem Kratzer aus dem Brennertopf herausziehen bis nur noch ein wenig Glut erhalten bleibt. Lassen Sie die Asche einfach in den Ascheraum fallen.



#### Wichtige Hinweise:

- Um die Luftlöcher nicht zu verstopfen, die Asche nicht im Brennertopf zerdrücken oder zermahlen, sondern wie rechts dargestellt mit dem Aschekratzer aus dem Topf in den Ascheraum herausziehen.
- Alle Luftlöcher im Brennertopf müssen unbedingt frei sein, damit genügend Verbrennungs- und Zündluft zu den Pellets gelangt.
- Wenn die Luftlöcher verstopft sind Brennertopf reinigen (siehe unten - Kapitel 9.2).

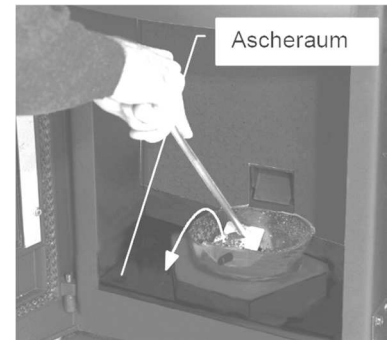


Abb. 34: Entaschung Brennertopf

## 9.2 Reinigen des Brennertopfs, des Topfhalters und des Ascheraumes

Den Ascheraum links und rechts vom Topfhalter regelmäßig von Asche reinigen. Spätestens dann, wenn sich die Asche im Ascheraum bis auf Höhe des Topfhalters angehäuft hat. **Hierzu Ofen abschalten und ausreichend abkühlen lassen.** Zum Reinigen nehmen Sie den Brennertopf aus dem Topfhalter heraus. Er ist nicht befestigt und kann einfach nach oben herausgenommen werden. Brennertopf (Luftlöcher), Topfhalter (Auflageflächen) und Ascheraum reinigen. Achten Sie darauf, dass die Auflageflächen für den Brennertopf am Topfhalter gründlich gereinigt werden. Es empfiehlt sich, zum Absaugen der Asche die wotdke Ash-Box zu verwenden.

**Wichtig:** Beim Wiedereinsetzen des Brennertopfes müssen Topfhalter und Topfplan aufeinander liegen. Wenn nicht, Reinigung wiederholen. Überprüfen Sie, ob der Brennertopf satt im Topfhalter sitzt und nicht mehr als 1-2 mm seitlich "kipelt" – sonst muss der Brennertopf (Verschleißteil) erneuert werden. Die "Brennernase" muss nach vorne zeigen.

➔ **Achtung der Brennertopf bleibt lange heiß Verbrennungsgefahr!**

➔ **Nicht mit bloßen Händen anfassen - Werkzeug benutzen!**



➔ **Vorsicht akute Brandgefahr !!!**

Es besteht akute Brandgefahr bei Glutresten in der Asche. Saugen Sie Asche nur dann in einen Staubsaugerbeutel, wenn Sie sich ganz sicher sind, dass keine Glut mehr enthalten ist. Wir empfehlen hierzu die Verwendung unserer Ash-Box als Vorsatz für Ihren Hausstaubsauger, um die Brandgefahr zu reduzieren.

Alle Luftlöcher des Brennertopfes z.B. mit Schraubenzieher reinigen

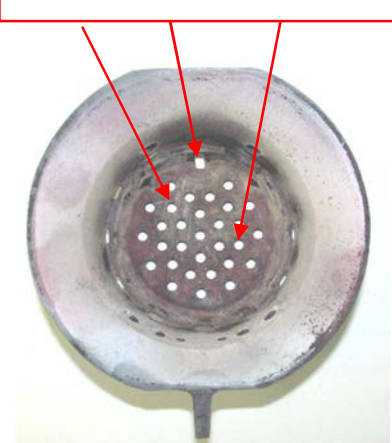


Abb. 35: Brennertopf sauber



Abb. 36: Reinigung Topfhalter



### 9.3 Reinigen der Sichtscheibe

Ein Scheibenbeschlag ist normal und stellt keinen Mangel dar. Mit einem trockenen Tuch lässt sich die Sichtscheibe leicht reinigen. Starke Verschmutzungen können mit wotke Spezial-Glasreiniger gelöst werden.

**Achtung: wotke Spezial-Glasreiniger darf ausschließlich für die Reinigung der Sichtscheibe verwendet werden und ist ätzend.** Bitte beachten Sie die Sicherheitshinweise auf der Verpackung. Tropfen auf dem Boden o.ä. sofort mit viel klarem Wasser entfernen, da sonst Flecken entstehen können.

### 9.4 Reinigung der Oberflächen

**Lackflächen** erst dann reinigen, wenn der Lack vollständig ausgehärtet ist, da der Lack sonst verkratzt wird. Zur Reinigung nur mit einem nebelfeuchten Tuch sanft abwischen, nicht scheuern. Keinen Glasreiniger oder andere lösungsmittelhaltigen Reinigungsmittel verwenden.

**Pulverbeschichtete Flächen** mit einem nebelfeuchten Tuch sanft abwischen, nicht scheuern. Keine Scheuermittel oder säure-/laugenhaltige Reinigungsmittel verwenden. Hartnäckige Flecken lassen sich in der Regel mit handelsüblichem Glasreiniger entfernen.

**Edelstahl** reinigen Sie am besten mit unserem speziellen Edelstahlreinigungsspray oder speziellen Edelstahlreinigungsmitteln. Mit einem Tuch sanft abwischen, nicht scheuern. Keine Scheuermittel oder säure-/laugenhaltige Reinigungsmittel verwenden.

**Dekorglasscheiben und Verkleidungen aus Glas** mit einem nebelfeuchten Tuch mit normalem Glasreiniger sanft abwischen, nicht scheuern. Hartnäckige Flecken lassen sich in der Regel mit handelsüblichem Glasreiniger entfernen. **Hierzu keinesfalls wotke-Spezialglasreiniger verwenden**, dieser ist nur für die Reinigung der Sichtscheibe verwendbar und könnte farbige Bedruckungen angreifen/beschädigen.

**Keramikverkleidungen** reinigen Sie am besten mit unserem speziellen Kachelreinigungsmittel oder einem nebelfeuchten Tuch. Mit einem Tuch sanft abwischen, nicht scheuern. Keine Scheuermittel oder säure-/laugenhaltige Reinigungsmittel verwenden.

## 10 Wartung

Wir empfehlen, die Wartung ausschließlich durch einen Fachbetrieb durchführen zu lassen. Die Funktion Ihres Gerätes hängt maßgeblich von einer fachgerechten und regelmäßigen Wartung ab. Die Wartungshäufigkeit wiederum hängt maßgeblich von Ihrer Pelletqualität sowie der regelmäßigen Reinigung durch den Betreiber ab. Für die Wartung liegt jedem Gerät eine Spezialbürste bei. Ruß isoliert hervorragend, so dass Geräte ohne Wartung immer weniger Wärme nach außen oder in die Wärmetauscher abgeben können und der Wirkungsgrad sinkt. Nach der Wartung wird die Energie wieder optimal ausgenutzt und Sie sparen Heizkosten und schonen die Umwelt.



### Achtung / Gefahr:

Geräte, die nicht entsprechend unseren Angaben gewartet werden, dürfen nicht betrieben werden. Bei Nichtbeachtung erlöschen sämtliche Gewährleistungsansprüche

Spätestens, wenn die Anzeige "WA" im Display erscheint, muss das Gerät fachmännisch gewartet werden. Die Anzeige "WA" erscheint nach einem Durchsatz von jeweils 1,5 Tonnen Pellets. Die Anzeige unterhalb von "WA" sagt aus, wie lange die Wartung überfällig ist. Die Anzeige "WA" lässt sich nach durchgeführter Wartung auf **Menüebene 1** zurücksetzen, der Zähler beginnt erneut bis 1500 kg Pelletdurchsatz zu zählen. In **Menüebene 1** (siehe Kapitel 7), lässt sich übrigens auch jederzeit abfragen, wie viele kg Normpellets bis zur Wartung noch verheizt werden können. Hinweis: Durchführung Wartungs-Reset siehe Kapitel 6.13.



### Hinweis:

Wartungen können auch bereits zu einem früheren Zeitpunkt notwendig sein, besonders wenn der Aschegehalt der Pellets einen Wert von 0,5% überschreitet oder der Brennertopf nicht regelmäßig gereinigt wird (siehe Kapitel 9)!

### Unsere Tipps:

- Lassen Sie sich den Aschegehalt Ihrer Pellets vom Lieferanten schriftlich bestätigen, er ist wesentliches Merkmal für die Häufigkeit der Wartung. Qualitätspellets haben meist nur rund 0,2 bis 0,3% Aschegehalt!
- Reinigen Sie den Brennertopf regelmäßig (siehe Kapitel 9)
- Schließen Sie mit Ihrem Fachhändler einen Wartungsvertrag ab

### Beispiel zum Einfluss der Pelletqualität auf die Wartungshäufigkeit:

Das Wartungsintervall von 1500 kg Pelletdurchsatz bezieht sich auf Qualitätspellets mit 0,25% Aschegehalt. Ist der Aschegehalt 0,5% (also doppelt so hoch), so reduziert sich das Intervall von Wartung zu Wartung auf 750 kg, weil ja doppelt so viel Asche und Ruß anfällt. Beträgt der Aschegehalt gar 1% (also 4-fach höher als normal), so reduziert sich der Durchsatz von Wartung zu Wartung ebenfalls um das 4-fache, also auf nur noch rund 375 kg. Dies ist in der Geräteanzeige nicht berücksichtigt, da hier von der Verwendung von Normpellets ausgegangen wird. Ist eine Wartung bereits vor Erreichen der Anzeige im Zähler notwendig, so lässt sich dies durch erhöhte Gebläsedrehzahl, geringe wasserseitige Leistung (nur bei Waterplus-Geräten) und erhöhte Abgastemperatur von Ihrem Fachbetrieb erkennen.

Unser Haus definiert Normpellets in den in der Steuerungselektronik hinterlegten Formeln wie folgt: Normpellets haben einen **Durchmesser von 6 mm**, eine einheitliche **Länge von 1 cm**, ein **Schüttgewicht von 650 kg/m<sup>3</sup>** und einem **Aschegehalt von 0,25%**. Da diese Werte in der Praxis von Pelletsorte zu Pelletsorte und Charge unterschiedlich sein können, kann die real durchgesetzte Menge Pellets vom Anzeigewert abweichen. Hinweis: durch die interne Datenverarbeitung im Gerät (Rundung der Betriebszyklen) ist eine numerische Fehlerabweichung aller Zählerstände von rund 10% möglich.



**Vor der Wartung sollte zunächst eine komplette Grundreinigung** des Brennerkopfes, des Topfhalters und des Feuerraums stattfinden (siehe Reinigung und Pflege Kapitel 9)

Erst dann sollte die eigentliche Wartung durchgeführt werden.

Die Wartung umfasst folgende Bereiche, die in den nachfolgenden Kapiteln ausführlich beschrieben werden:

- Reinigen der **Heizgaszüge (pro Modell / Baureihe einzeln ausführlich beschrieben)**
- Reinigung **Rauchgasgebläse + Verbindungsstück zum Schornstein (alle Baureihen gleich)**
- Kontrolle der **Verbrennungsluftleitung (alle Baureihen gleich)**
- Reinigung der **elektrischen Bauteile/Kontakte (alle Baureihen gleich)**
- Reinigung **Konvektionsluftführungen (alle Baureihen gleich)**
- Reinigung **Pelletrutsche (alle Baureihen gleich)**
- **Bewegliche Teile prüfen und schmieren**
- Abschluss der Arbeiten, **Probelauf und Wartungs-Reset (alle Baureihen gleich)**.

Für die Wartung benötigen Sie Fachkenntnisse, weshalb wir die Durchführung der Wartung durch einen Fachbetrieb dringend empfehlen.

Neben unseren Spezialbürsten, die den Geräten beiliegen, benötigen Sie für die Wartung u.a:

- einen Staubsauger (als Vorsatz empfehlen wir unsere Ash-Box)
- Schraubendreher (Kreuzschlitz)
- Innensechskant- und Gabelschlüsselsatz
- Zange
- Taschenlampe
- einen kleinen Spiegel

### Unser Tipp:

Legen Sie den Boden vor und unter dem Gerät großflächig mit Karton o.ä. aus, um Beschädigungen und Verschmutzungen zu vermeiden. Tragen Sie entsprechende Arbeitskleidung und lesen Sie vor Beginn der Wartungsarbeiten zunächst alle beschriebenen Punkte ausführlich durch.



## Achtung / Warnung:

### Brand-, Kurzschluss- und Lebensgefahr !

Der Betrieb der Geräte ist nur mit allen ordnungsgemäß montierten Verkleidungsteilen zulässig, da sonst die Zulassung der Geräte sowie Gewährleistung und Garantie erlöschen, weil die Gefahr besteht Spannungsführende oder heiße Teile zu berühren.



### Ziehen Sie vor Beginn der Arbeiten den Netzstecker

und

**stecken Sie den Netzstecker für Probelauf und Wartungs-Reset erst wieder ein, wenn alle Verkleidungsteile wieder vollständig und fachgerecht montiert worden sind.**

## 10.1 Demontage der oberen Verkleidung und des Gußdeckels zu Wartungszwecken

Die obere Verkleidung und der Gußdeckel des Feuerraumes müssen für die Wartung demontiert werden. Je nach Modell ist die Vorgehensweise verschieden:

### 10.1.1 Modelle Pat und Frank:

1. Die Feuerraumtüre öffnen
2. Der Konvektionsdeckel ist nur aufgelegt. Den Deckel durch Anheben entfernen.

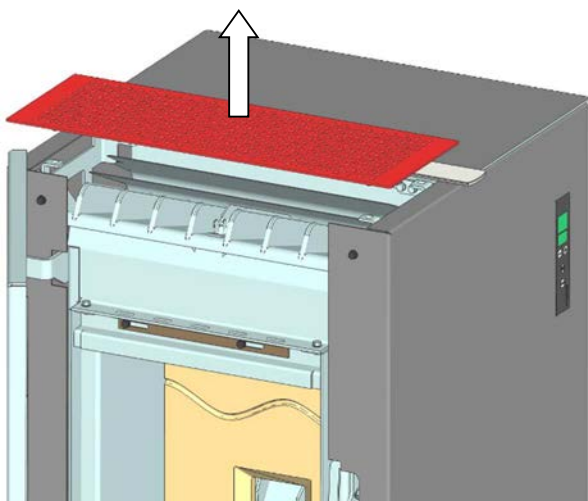


Abb. 37: Entnahme Konvektionsdeckel

### 10.1.2 Modell Dave

1. Die Feuerraumtüre öffnen
2. Der Konvektionsdeckel mit den Lamellen ist nur aufgelegt. Den Deckel komplett mit den Lamellen anheben und entfernen.

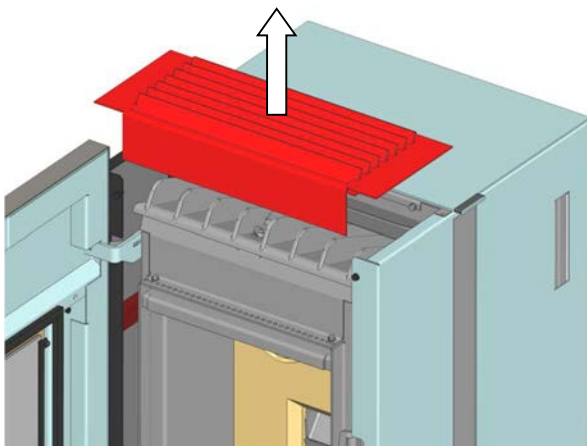


Abb. 38: Entnahme Konvektionsdeckel

### 10.1.3 Modell Ray

1. Die 4 Schrauben des Deckels auf der Rückseite lösen.

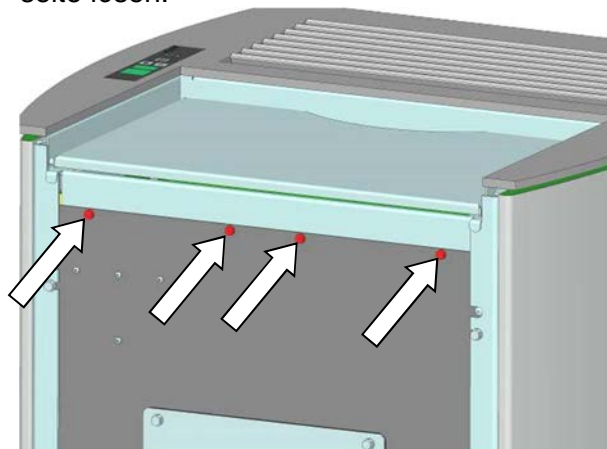


Abb. 39: Demontage Deckel

2. Deckel rechts vorsichtig anheben. Kabel für Bedienboard am Bedienboard lösen und den Deckel abnehmen. Darauf achten dass die 8 Glaslamellen nicht herausfallen (ggf. die Glaslamellen vor dem Anheben des Deckels herausnehmen).

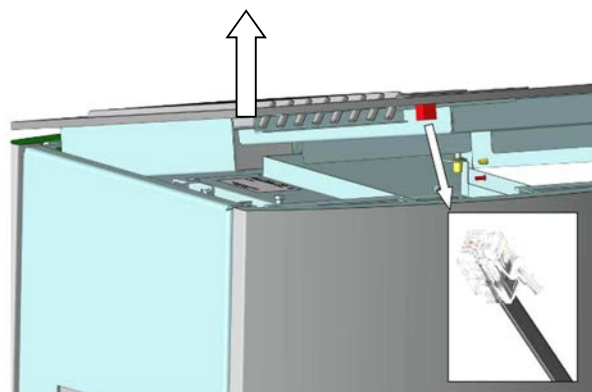


Abb. 40: Lösen Kabel Bedienboard

**10.1.4 Modell Jack**

1. Der Deckel ist nur aufgelegt. Den Deckel durch Anheben entfernen.

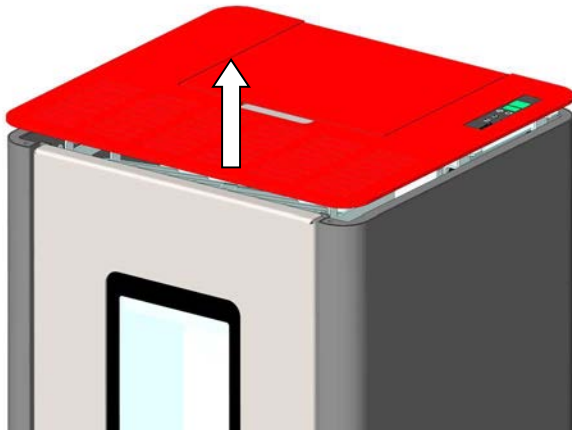


Abb. 41: Deckel entfernen

2. Deckel rechts vorsichtig anheben. Kabel für Bedienboard am Bedienboard lösen und den Deckel abnehmen.



Abb. 42: Bedienboardkabel lösen

**10.1.5 Modelle PE und PE Nova**

1. PE aus der Ummantelung nach vorne herausziehen, gegebenenfalls vorher Bodenplatte vor dem Ofen entfernen und empfindliche Böden abdecken (Laufrollen können sonst Böden beschädigen!) Feuerraumtür öffnen.
2. Die 4 Schrauben an der oberen Abdeckung lösen und Abdeckung abnehmen.

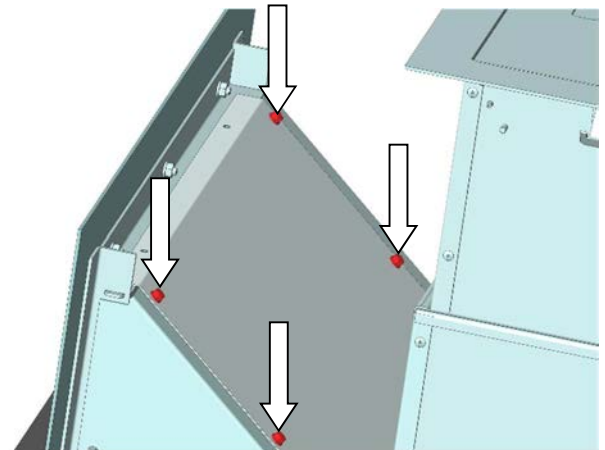


Abb. 43: Demontage Abdeckung PE

**10.1.6 Demontage des Gußdeckels Feuerraumes (alle Geräte)**

1. Flügelmutter am Gussdeckel abschrauben, Spannbügel und Gussdeckel entfernen.

**Achtung: Spannbügel beim Zusammenbau unbedingt wieder richtig einsetzen!**

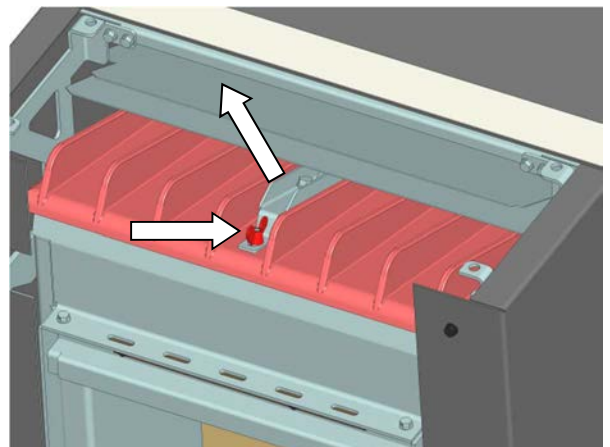


Abb. 44: Demontage Gussdeckel

## 10.2 Reinigen der Heizgaszüge (S4 Airplus Geräte)

Die obere Verkleidung und der Gußdeckel des Gerätes müssen demontiert sein. Siehe dazu Kapitel 10.1 ab Seite 44.

1. Obere Umlenkplatte anheben und entfernen (Abb. 45).

**Achtung:** Nach Entfernen der Platte ist die Schamotte an der Feuerraumrückwand nicht mehr gesichert → Schamotte zum Reinigen entfernen.

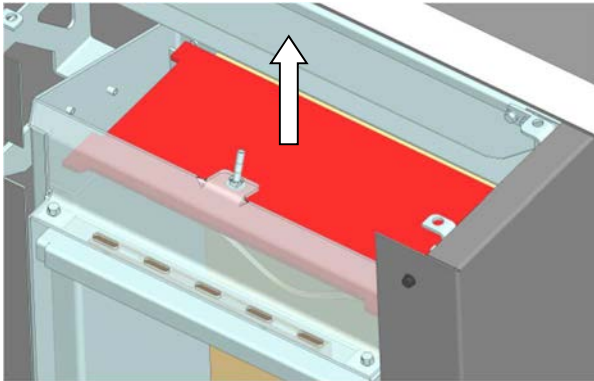


Abb. 45: Entnahme obere Umlenkplatte

2. Schamotte entnehmen und Feuerraumrückwand reinigen.

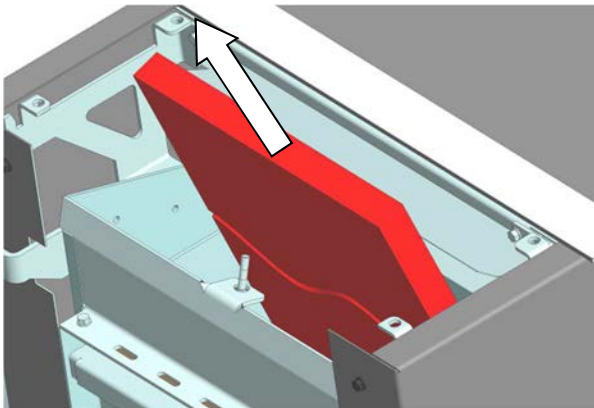


Abb. 46: Entnahme Schamotte

3. Heizgaszüge links / rechts mit der beigelegten Reinigungsbürste reinigen.

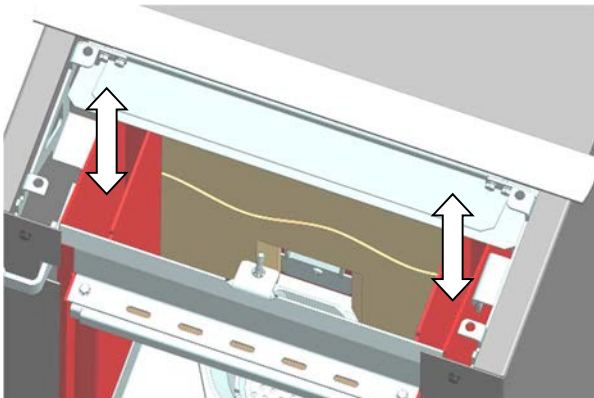


Abb. 47: Reinigung Heizgaszüge

4. Die vier Schrauben des vorderen Revisionsdeckels lösen und Revisionsdeckel abnehmen (Beim Zusammenbau auf richtigen Sitz der Dichtungen achten).

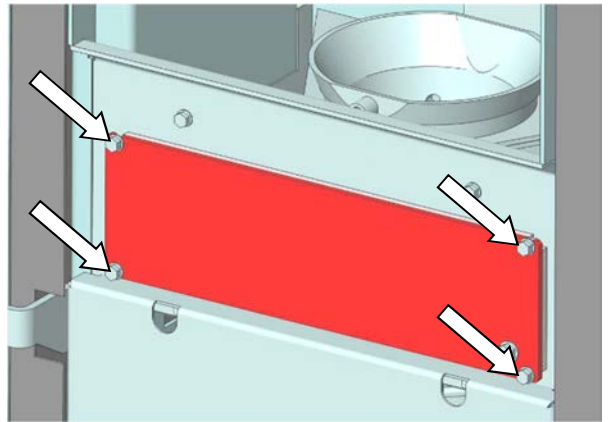


Abb. 48: Demontage Revisionsdeckel

**Auf heiße Asche und verborgene Glut achten!**

5. Brennertopf aussaugen danach nach oben herausnehmen und reinigen. Falls notwendig, die Verbrennungsluftbohrungen mit einem geeigneten Gegenstand (Schraubendreher) reinigen.

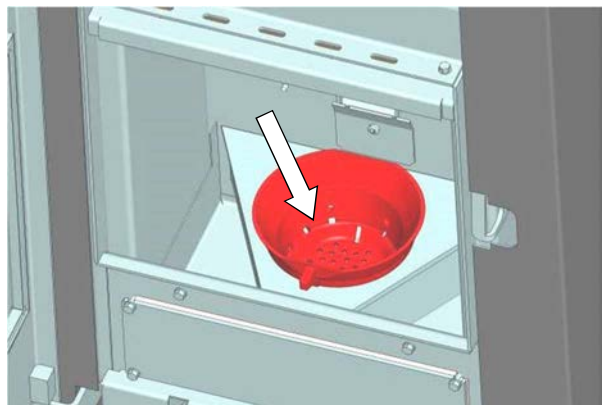


Abb. 49: Reinigung Brennertopf

6. Topfhalter und Bodenblech gründlich aussaugen.

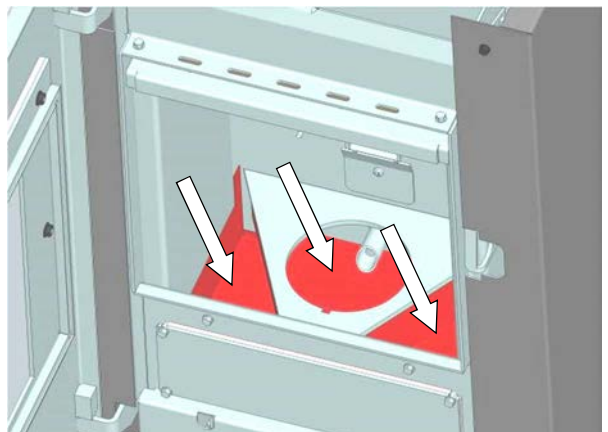
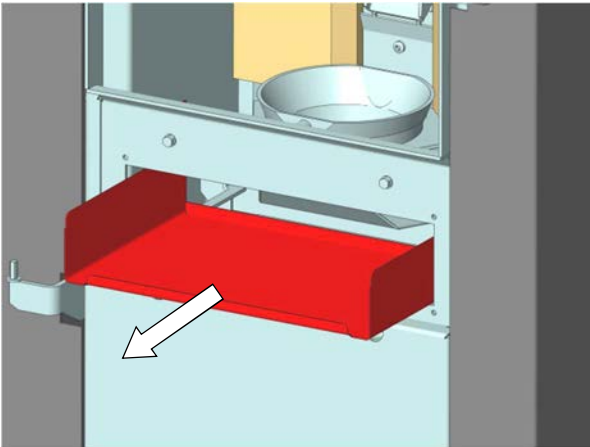


Abb. 50: Reinigung Topfhalter

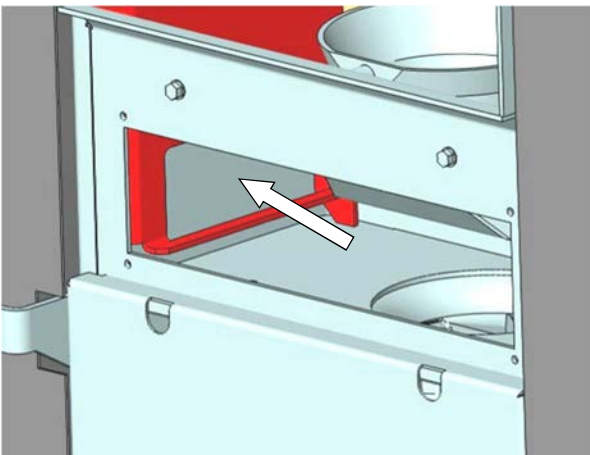
**Wichtig:** Beim Wiedereinsetzen des Brenntopfes müssen Topfhalter und Brenntopf plan aufeinander liegen. Etwaige Verbrennungsreste am Brenneropf / Topfhalter entfernen. Überprüfen Sie ob der Brenntopf satt im Topfhalter sitzt und nicht mehr als 1 - 2 mm seitlich "kipelt" - sonst muss der Brenntopf (Verschleißteil) erneuert werden. Die "Brennernase" muss nach vorne zeigen.

1. Bodenblech nach vorne herausziehen und reinigen.



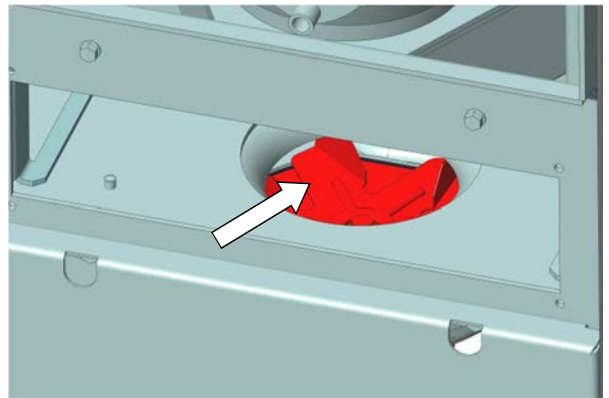
**Abb. 51: Entnahme Bodenblech**

2. Heizgaszüge beidseitig gründlich aussaugen.



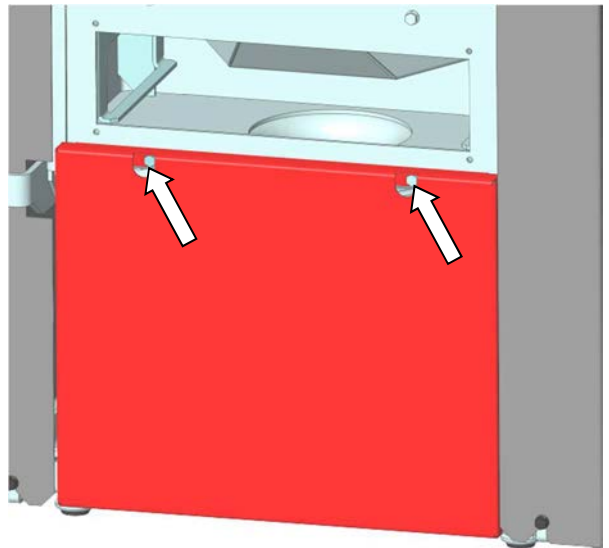
**Abb. 52: Reinigung Heizgaszug unten**

3. Sichtkontrolle des Rauchgasgebläses auf Verschmutzung. Reinigung nur wenn das Laufrad des Gebläses oder das Gehäuse selbst sind mit stark anhaftendem Ruß oder Teer verschmutzt sind.



**Abb. 53: Rauchgasgebläse**

4. Für die Demontage des Rauchgasgebläses muss die Verkleidungsschürze entfernt werden. Dazu die beiden Schrauben herausdrehen und Verkleidungsschürze abnehmen.



**Abb. 54: Demontage Verkleidungsschürze**

5. Nun kann die Wartung mit der Reinigung des Verbindungsstückes (Kapitel 10.5 , Seite 54) fortgesetzt werden.

### 10.3 Reinigen der Heizgaszüge Modell Topline New Motion Airplus

1. Zuerst Umlenkplatte im Feuerraum vorne senkrecht nach oben aufstellen. Dann kann die Platte nach unten herausgenommen werden.

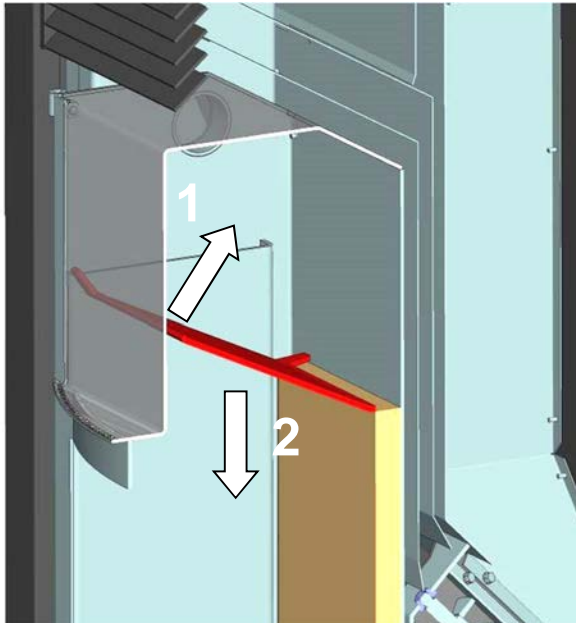


Abb. 55: Entnahme vordere Umlenkplatte

**Achtung:** Beim Wiedereinsetzen der Umlenkplatte darauf achten, dass **vorne** der Durchbrandschlitz frei bleibt, d.h. dass die Umlenkplatte nicht verdreht eingesetzt wird. Bei einigen Ausführungen der Umlenkplatte sind vorne und hinten Durchbrandslitze im Blechzuschnitt - diese Umlenkplatten können beliebig eingesetzt werden.

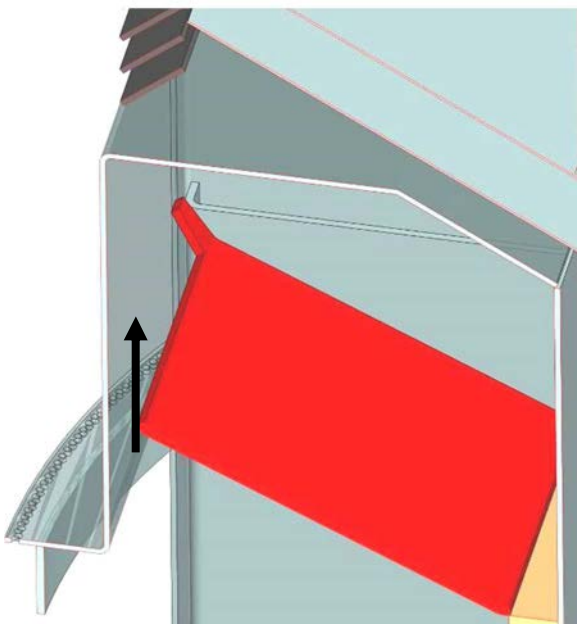


Abb. 56: Durchbrandschlitz Umlenkplatte

- Deckel abnehmen und oberes Strahlungsschutzblech entnehmen.

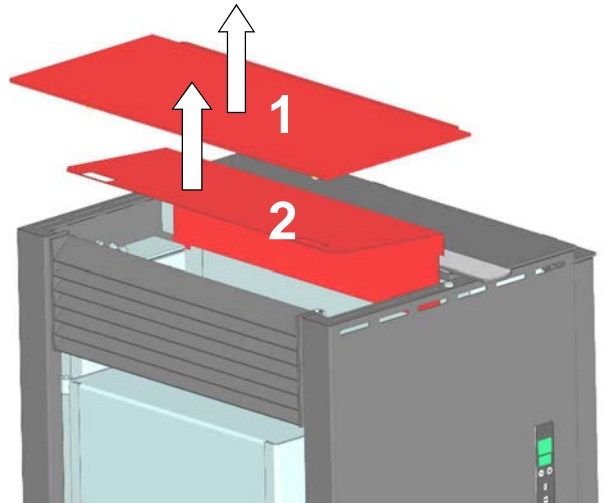


Abb. 57: Demontage Deckel und oberes Strahlungsschutzblech

2. Oberes Konvektionsgitter entnehmen.

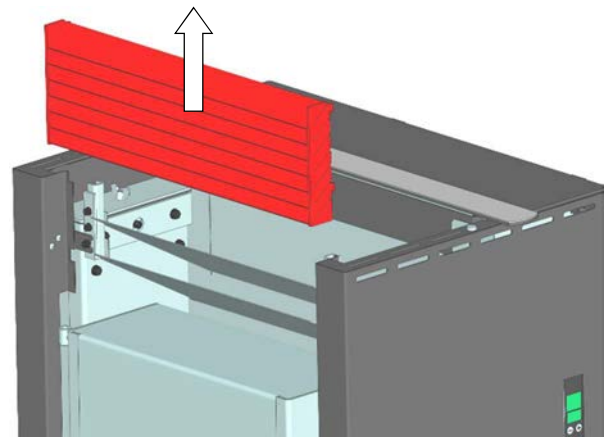


Abb. 58: Demontage Konvektionsgitter

3. Flügelmuttern Heizgaszüge links + rechts entfernen.

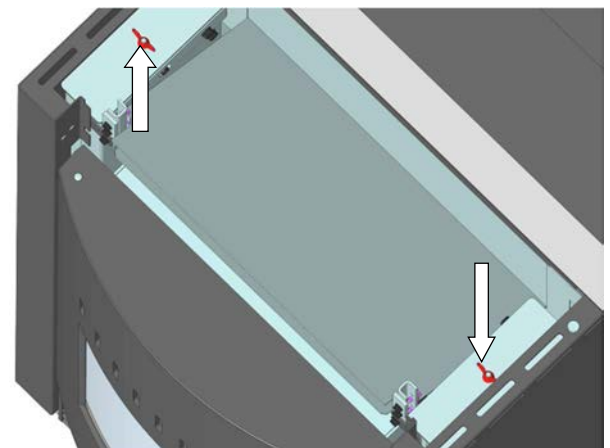


Abb. 59: Demontage Abdeckungen Heizgaszüge



4. Abdeckungen der seitlichen **Heizgaszüge links + rechts** entfernen.

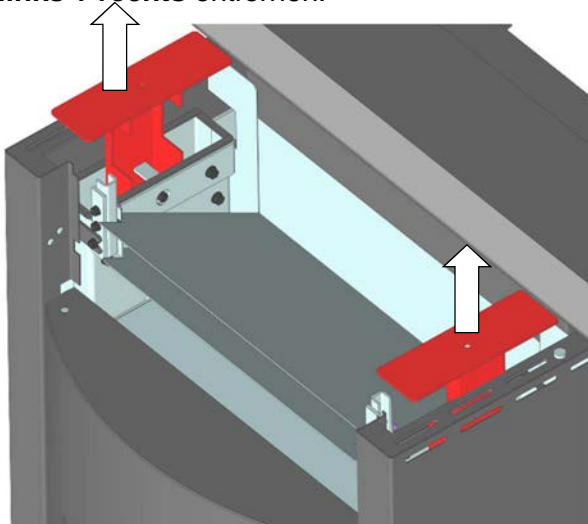


Abb. 60: Entfernen Abdeckung Heizgaszüge

5. Dann senkrechten Heizgaszug links + rechts auf der ganzen Länge mit Reinigungsbürste reinigen.

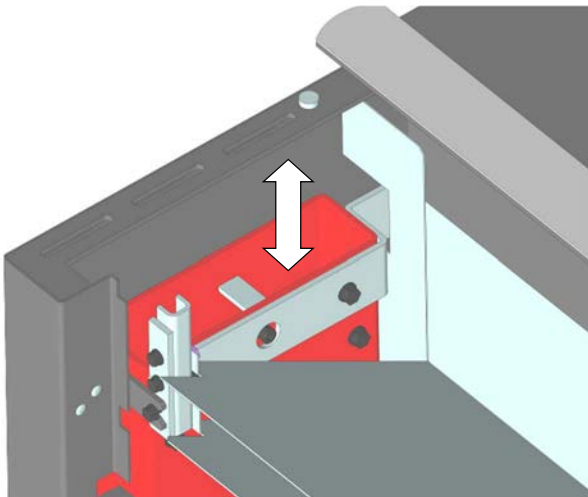


Abb. 61: Reinigung Heizgaszüge

6. Feuerraumtüre öffnen und den Rost herausnehmen. Dazu den Rost nach oben klappen (siehe Abb. 62), bis er an der Rückwand anliegt (Abb. 63) und durch Drehen herausnehmen (Abb. 64).

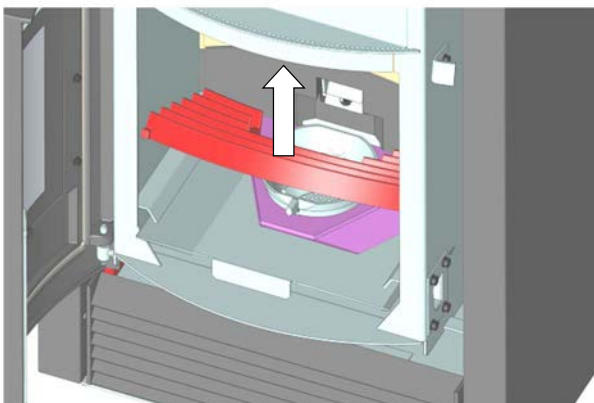


Abb. 62: Rost demontieren

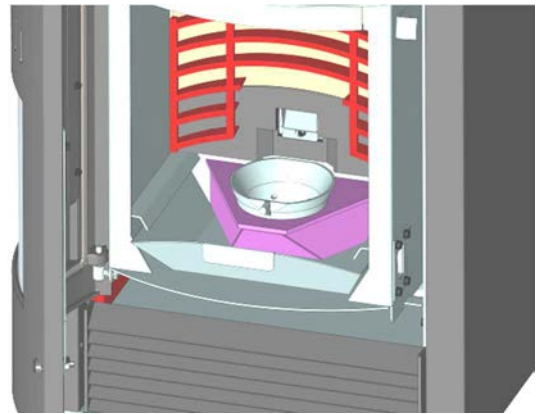


Abb. 63: Demontage Rost

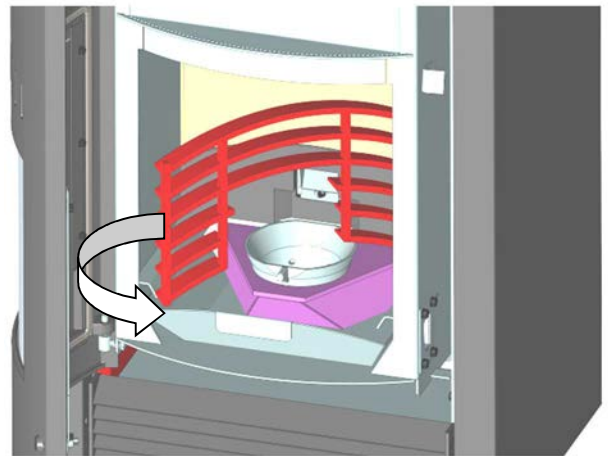


Abb. 64: Demontage Rost

7. Den Brennertopf aussaugen, danach den Brennertopf nach oben herausnehmen und reinigen. Falls notwendig, die Verbrennungsluftbohrungen mit einem geeigneten Gegenstand (Schraubendreher) reinigen.

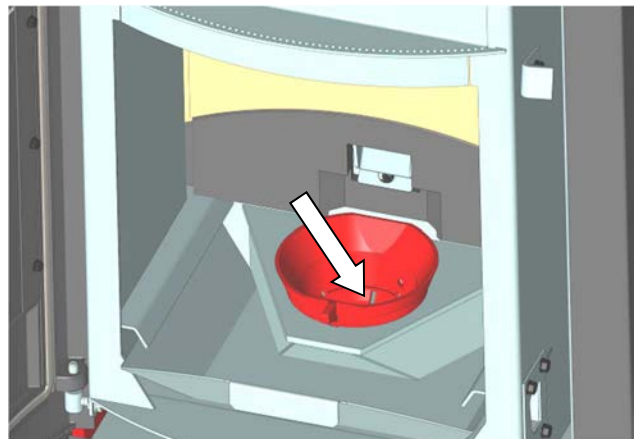


Abb. 65: Reinigung Brennertopf

8. Aschelade herausziehen (Abb. 66 Pos.1). Dann den Feuerraum, Topfhalter, und Bodenblech gründlich aussaugen (Abb. 66 Pos.2).

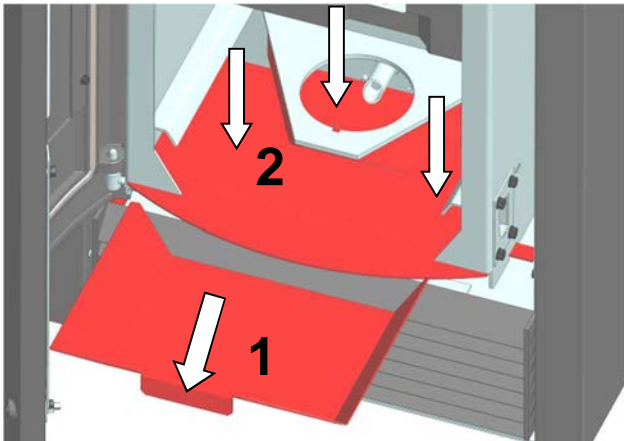


Abb. 66: Reinigung Topfhalter

**Wichtig:** Beim Wiedereinsetzen des Brennerpotfes müssen Topfhalter und Brennerpotf plan aufeinander liegen. Etwaige Verbrennungsreste am Brennerpotf / Topfhalter entfernen. Überprüfen Sie ob der Brennerpotf satt im Topfhalter sitzt und nicht mehr als 1 - 2 mm seitlich "kippelt" - sonst muss der Brennerpotf (Verschleißteil) erneuert werden. Die "Brenner-nase" muss nach vorne zeigen.

9. Das untere Konvektionsluftgitter nach oben aushängen und entnehmen.

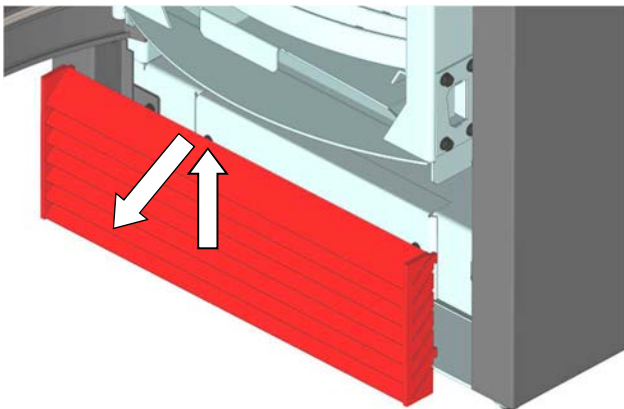


Abb. 67: Demontage Konvektionsgitter

10. Die beiden Schrauben herausrauben und den Revisionsdeckel abnehmen.

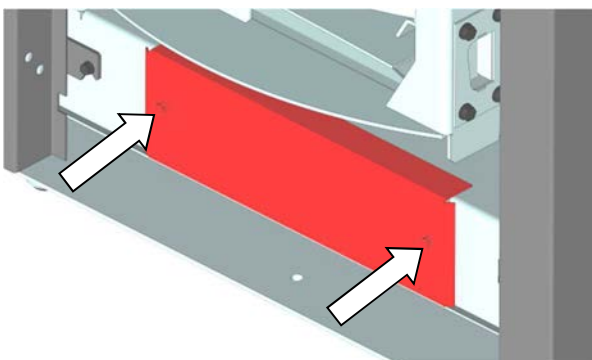


Abb. 68: Demontage Revisionsdeckel

11. Die Asche mit dem Aschekratzer herausziehen oder aussaugen.

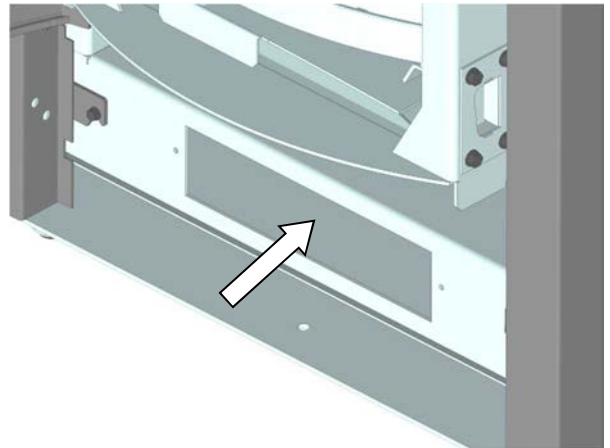


Abb. 69: Reinigung Aschesammelkasten

**Auf heiße Asche und verborgene Glut achten!**

12. Sichtkontrolle des Rauchgasgebläses auf Verschmutzung. Reinigung nur wenn das Laufrad des Gebläses oder das Gehäuse selbst sind mit stark anhaftendem Ruß oder Teer verschmutzt sind.

Das Rauchgasgebläse ist bei der Baureihe Topline hinten links am Ofengrundkörper angeschraubt (Abb. 70). Die Kontrolle auf Verschmutzung kann entweder durch Blick von hinten in den Rauchgasstutzen (hierzu Ofen nach vorne vom Verbindungsstück wegziehen) oder durch Ausbau des Rauchgasgebläses (hierzu zuerst Seitenverkleidung links lösen) erfolgen.

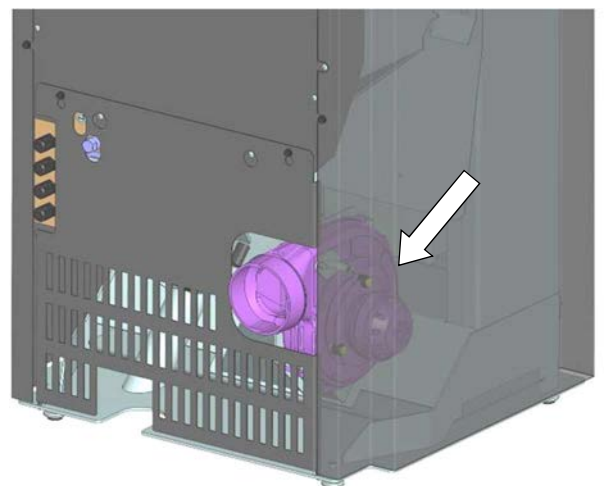


Abb. 70: Position Rauchgasgebläse

13. Nun kann die Wartung mit der Reinigung des Verbindungsstückes (Kapitel 10.5 , Seite 54) fortgesetzt werden.

## 10.4 Reinigen der Heizgaszüge und des Wasserwärmetauschers (S4 Waterplus Geräte)

Die obere Verkleidung und der Gussdeckel des Gerätes müssen demontiert sein. Die Demontage ist im Kapitel 10.1 ab Seite 44 beschrieben.

Die Reinigung der Heizgaszüge und des Wasserwärmetauschers ist wie folgt durchzuführen:

1. Die obere Umlenkung herausnehmen (siehe Abb. 71)

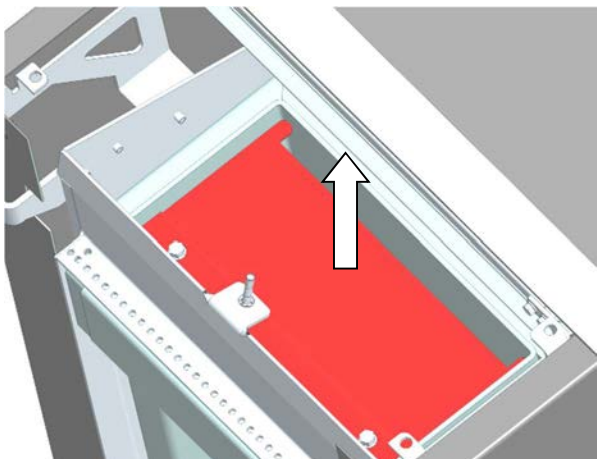


Abb. 71: Entnahme obere Umlenkung

**Achtung:** Beim Zusammenbau des Gerätes darauf achten, dass die Dichtschnüre in den Spalten links und rechts fest sitzen (Abb. 72).

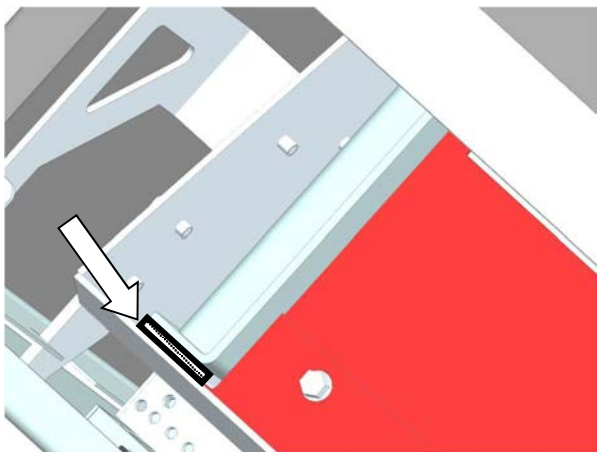


Abb. 72: Soll- Position Dichtschnur links

2. Die beiden Schrauben des Spoilers heraus-schrauben (Abb. 73 schwarze Pfeile) und Spoiler herausnehmen.

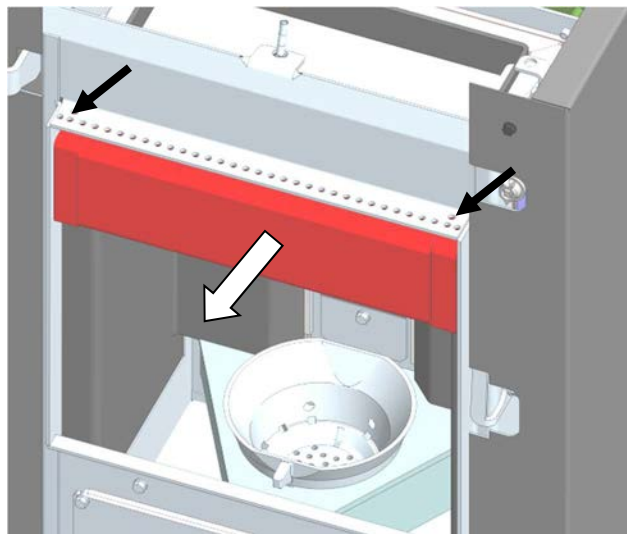


Abb. 73: Demontage Spoiler

3. Untere Umlenkplatte anheben und entfernen.

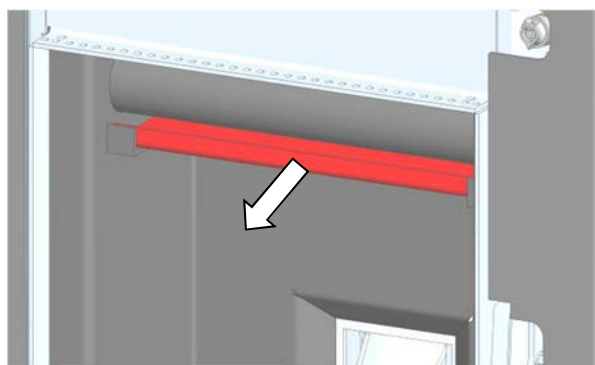


Abb. 74: Entnahme untere Umlenkplatte

4. Heizgaszüge beidseitig mit im Zubehör enthaltenen Reinigungsbürste reinigen.

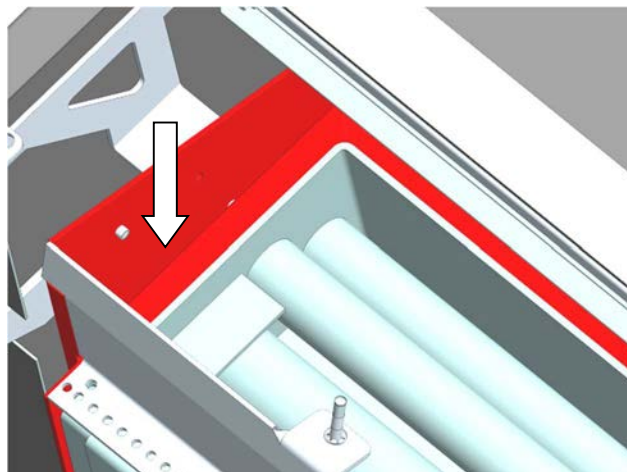
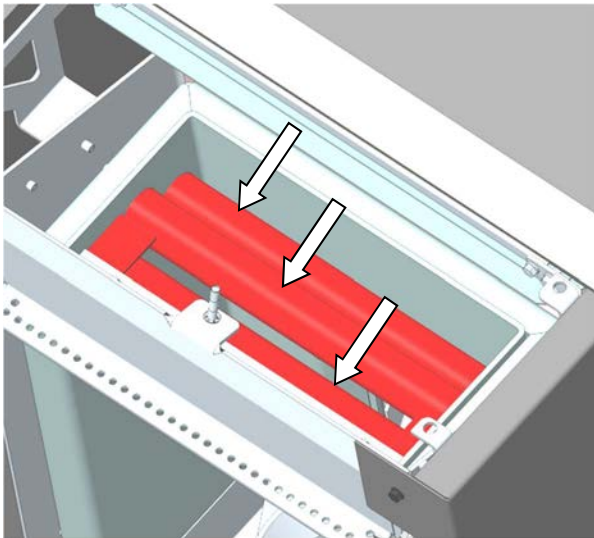


Abb. 75: Reinigung rechter Heizgaszug

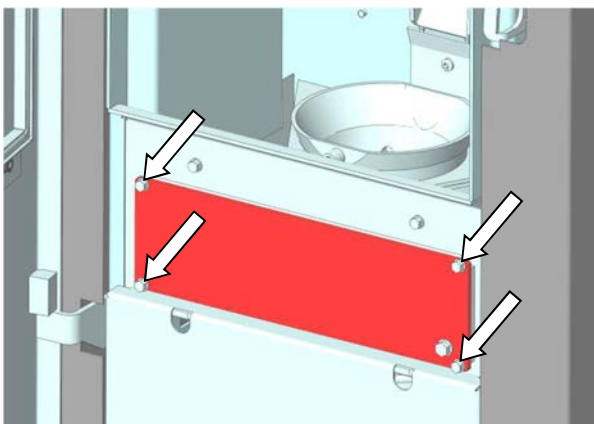
5. Rohre des Wasser-Wärmetauschers mit dem Reinigungsbürste reinigen.



**Abb. 76: Reinigung Wasserwärmetauscher**

6. Die vier Schrauben des vorderen Revisionsdeckels lösen und Revisionsdeckel abnehmen. Beim Zusammenbau auf richtigen Sitz der Dichtung achten.

**Auf heiße Asche und verborgene Glut achten!**



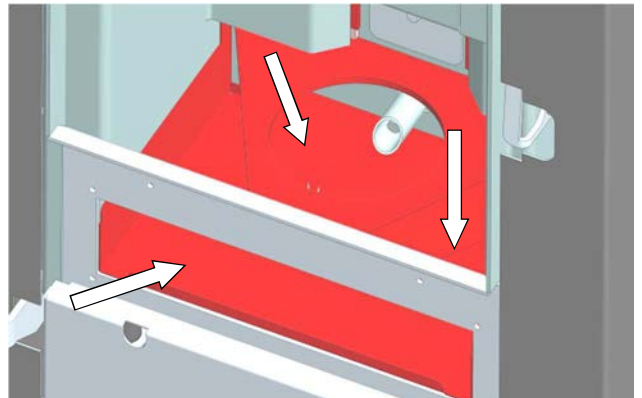
**Abb. 77: Demontage Revisionsdeckel**

7. Brennertopf aussaugen. Brennertopf nach oben herausnehmen und reinigen. Falls notwendig, die Verbrennungsluftbohrungen mit einem geeigneten Gegenstand (Schraubendreher) reinigen.



**Abb. 78: Reinigung Brennertopf**

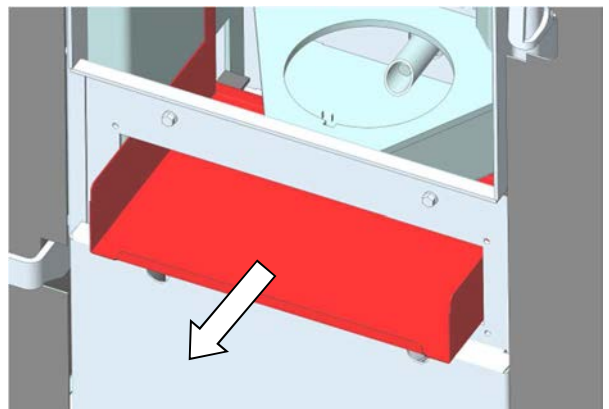
8. Topfhalter und Bodenblech gründlich aussaugen.



**Abb. 79: Reinigung Topfhalter**

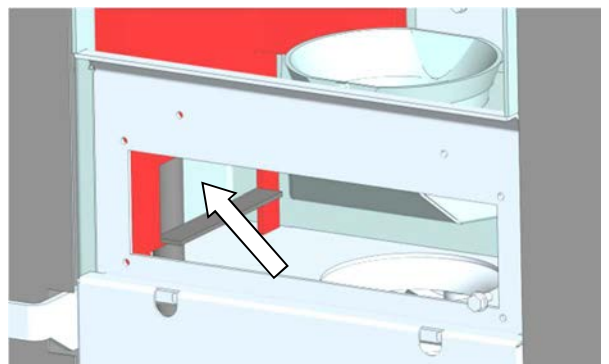
Wichtig: Beim Wiedereinsetzen des Brennerpotfes müssen Topfhalter und Brennerpotf plan aufeinander liegen. Etwaige Verbrennungsreste am Brennerpotf / Topfhalter entfernen. Überprüfen Sie ob der Brennerpotf satt im Topfhalter sitzt und nicht mehr als 1 - 2 mm seitlich "kipfelt" - sonst muss der Brennerpotf (Verschleißteil) erneuert werden. Die "Brennernase" muss nach vorne zeigen.

9. Bodenblech nach vorne herausziehen und reinigen.



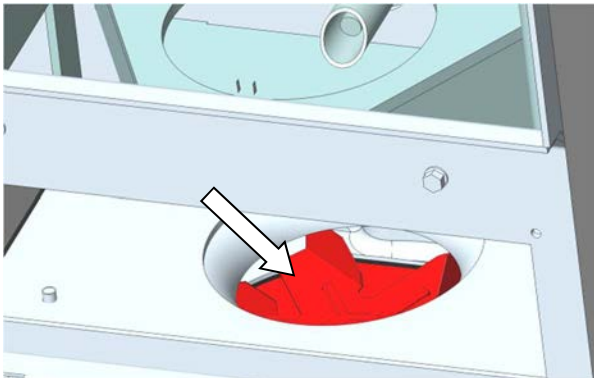
**Abb. 80: Entnahme Bodenblech**

10. Heizgaszüge auf beiden Seiten gründlich aussaugen.



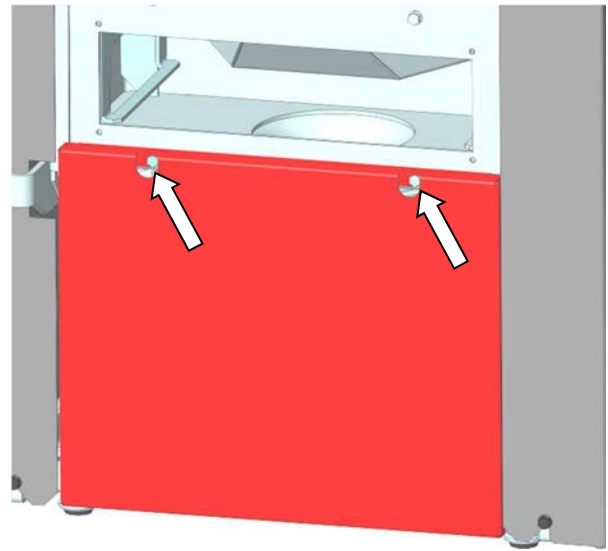
**Abb. 81: Reinigung Heizgaszüge unten links**

11. Sichtkontrolle des Rauchgasgebläses auf Verschmutzung. Reinigung nur wenn das Laufrad des Gebläses oder das Gehäuse selbst sind mit stark anhaftendem Ruß oder Teer verschmutzt sind.



**Abb. 82: Flügelrad Rauchgasgebläse**

12. Für die Demontage des Rauchgasgebläses muss die Verkleidungsschürze entfernt werden. Dazu die beiden Schrauben herausdrehen und Verkleidungsschürze abnehmen.



**Abb. 83: Demontage Verkleidungsschürze**

13. Nun kann die Wartung mit Reinigung des Verbindungsstückes (Kapitel 10.5 , Seite 54) fortgesetzt werden.

## 10.5 Reinigung des Rauchgasgebläses und des Verbindungsstücks (alle Baureihen)

Wenn die Laufräder des Gebläses oder das Gehäuse selbst mit stark anhaftendem **Ruß** oder **Teer** verschmutzt sein sollten, sind diese unbedingt zu reinigen, da sonst durch **Unwuchten Lagerschäden** am Gebläse entstehen könnten oder das Laufrad an Gehäuse streift / blockiert. Hierzu wie folgt vorgehen:

1. Die vier **äußeren Schrauben** des Gebläse-motors abschrauben. Nicht die inneren Schrauben (mit Gummidämpfer)!

**Wichtig: Rauchgasgebläse möglichst nur im ausgebauten Zustand reinigen, um Beschädigungen zu vermeiden.**

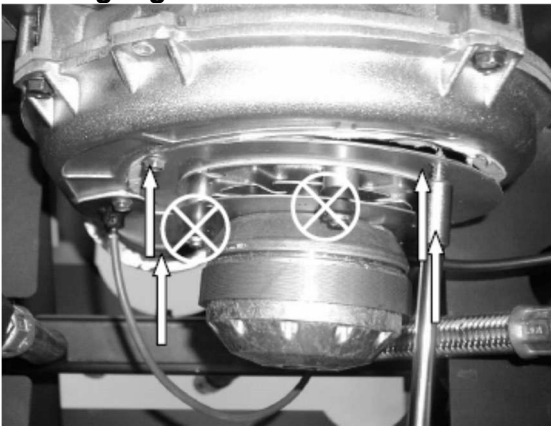


Abb. 84: Demontage Gebläsemotor

2. Alle Flügelräder mit einem Lappen oder Bürste säubern.

**Vor-sicht: Flügelräder nicht verbiegen. Gefahr der Unwucht!**

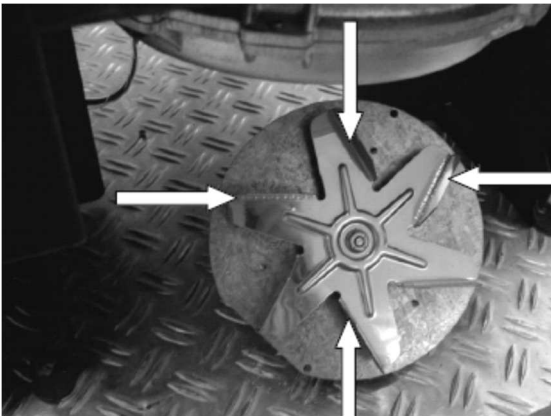


Abb. 85: Flügelrad Gebläse

3. Tauchhülse des Rauchgasfühlers innerhalb des Rauchgasgebläses mit einer Reinigungsbürste reinigen (siehe Bild), damit die Tauchhülse außen von anhaftendem Ruß (wegen Isolatorwirkung!) befreit wird.

Alternativ kann auch die Tauchhülse am Rauchgasgebläse komplett ausgebaut und gereinigt werden.

(Der Rauchgasfühler TR muss dabei nicht aus der Tauchhülse ausgebaut werden). Weitere Alternative ist bei abgenommenem Rauchrohr von der Auslassseite des Rauchgasgebläses her die Fühlerhülse zu reinigen. Hierbei vorsichtig bürsten, damit die Fühlerhülse / das Gebläse nicht beschädigt wird. Nachfolgendes Bild: Position und Reinigung der Tauchhülse für Rauchgasfühler TR am Rauchgasgebläse.

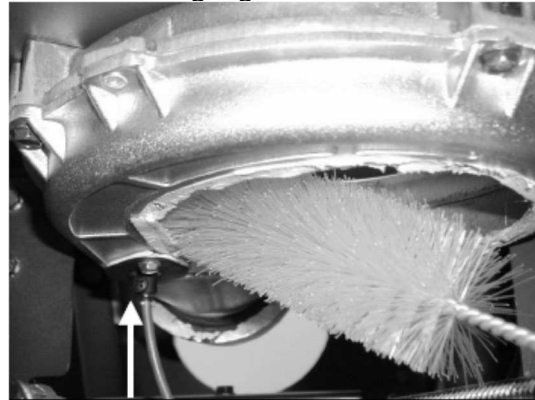


Abb. 86: Position Rauchgasfühler

Der Zusammenbau nach der Wartung erfolgt in umgekehrter Reihenfolge.

### Achtung / Wichtig:

Auch das **Verbindungsstück zum Schornstein** abnehmen und mit der Reinigungsbürste **reinigen**. Ist das Verbindungsstück durch Asche und Ruß verstopft oder blockiert, bringt sonst die gesamte Wartung des Gerätes nichts, da die Rauchgase nicht abziehen können.

### Reinigen des Abgaswärmetauschers Typ AWT 01

Alle Airplus-Geräte sind hinter dem Abgasgebläse mit einem zusätzlichen Abgaswärmetauscher Typ AWT 01 versehen.



Abb. 87: Lage AWT

Bei Bedarf den AWT 01 mit einem Staubsauger (Ash Box) von Ruß und Asche freisaugen.

## 10.6 Kontrolle von Luftansaugrohr und Luftmengensensor (alle Bau-reihen)

**Wichtiger Hinweis:** Wenn eine **externe Verbrennungsluftleitung** an das Gerät angeschlossen ist, so sollte **vor der Kontrolle von Luftansaugrohr und Luftmengensensor zunächst diese Leitung auf der gesamten Länge auf Verstopfungen optisch kontrolliert werden**, damit sichergestellt ist, dass zum Luftansaugrohr/Luftmengensensor des Gerätes überhaupt immer ausreichend Verbrennungsluft zugeführt werden kann. Etwaige Verstopfungen und Ablagerungen (z.B. Staubknäuel etc.) sind vollständig zu entfernen. Verbrennungsluftleitungen sollten an der Mündung außerhalb des Gebäudes gegen Winddruck geschützt angeordnet sein.

**Danach muss an jedem Gerät der Luftansaugrohr und Luftmengensensor direkt am Gerät optisch kontrolliert werden. Mit Spiegel und Taschenlampe einen Kontrollblick ins Luftansaugrohr werfen. Es sind 2 Punkte zu kontrollieren.**

### Punkt 1: Kontrolle Luftmengensensor (LMS) auf Staub / Fusseln

Luftmengensensor und Luftansaugrohr müssen frei von Staub und Fusseln sein. Ist dies der Fall, müssen der Luftmengensensor und das Luftansaugrohr **nicht gereinigt** werden. **Nur wenn** sich starke Staubablagerungen oder Haarknäuel etc. am Luftmengensensor befinden, ist der Luftmengensensor auszubauen und zusammen mit dem Luftansaugrohr zu reinigen (Ausbau siehe nächstes Kapitel).

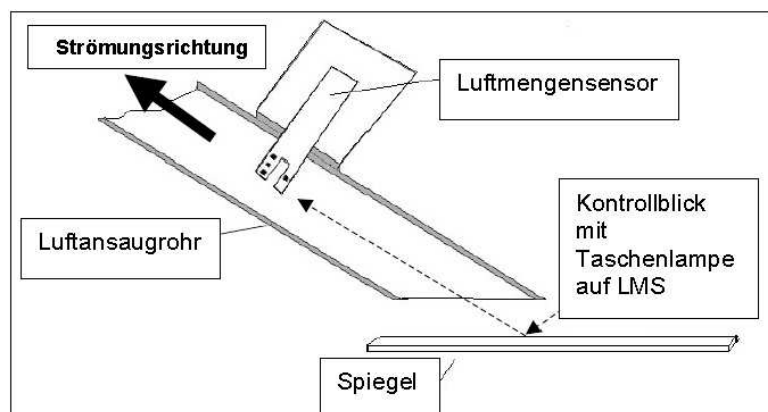


Abb. 88: Funktionsskizze Luftmengensensor

**Punkt 2: Kontrolle Luftmengensensor (LMS) auf Ruß oder Verbrennungsspuren**  
Sind keine Rußspuren am Luftmengensensor vorhanden, ist alles in Ordnung. Der Luftmengensensor und das Luftansaugrohr müssen **nicht gereinigt** werden. **Nur wenn** am Luftmengensensor Ruß oder gar Verbrennungsspuren erkennbar sind, so sollte der Luftmengensensor ausgebaut & sanft (Pinsel, weiches Tuch) gereinigt werden. Es handelt sich hierbei immer um **Spuren von externen Störungen und / oder mangelnder Reinigung**, die eine **Strömungsumkehr im Luftansaugrohr** bewirkt haben. **Unbedingt externe Störungsursachen suchen und beheben (siehe auch Kapitel 8.1)**. Zusätzlich empfiehlt sich ein kurzer **Funktions-test\***, ob der LMS noch richtig arbeitet.

\*Kurz-Funktionstest LMS: Tür bei Betrieb öffnen – Gerät muss innerhalb ca. 20 s über Anzeige "L- LO" abschalten, bis Tür wieder geschlossen wird. Alternativ: Kompletter Funktionstest = Kontrolle der LMS-Widerstände durch Servicetechniker. Bei Bedarf LMS tauschen.



### Wichtiger Hinweis:

**Luftmengensensor niemals im eingebauten Zustand oder mit Bürsten etc. reinigen. Die Elektronik des Luftmengensensors würde zerstört werden. Beachten Sie die Hinweise im nachfolgenden Kapitel.**

### 10.6.1 Ausbau und Reinigung des Luftmengensensors und des Luftansaugrohrs

Im Normalfall muss der Luftmengensensor zur Wartung nicht ausgebaut werden. Nur bei Bedarf den Luftmengensensor reinigen (Diagnose siehe voriges Kapitel: verschmutztes Rohr/Luftmengensensor). Der Luftmengensensor befindet sich am Luftansaugrohr für die Verbrennungsluft.

Hierzu müssen je nach Baureihe (siehe nachfolgende Bilder) verschiedene Verkleidungen entfernt werden. Hierzu Schrauben lösen und **bzw. hintere Verkleidung abnehmen (Netzstecker muss gezogen sein!)**.

#### Demontage Verkleidung Modelle Pat, Frank, Dave, Ray und Jack

- Die vier Befestigungsschrauben lösen (siehe Pfeile Abb. 89)
- Die Abdeckung nach oben heben und entfernen

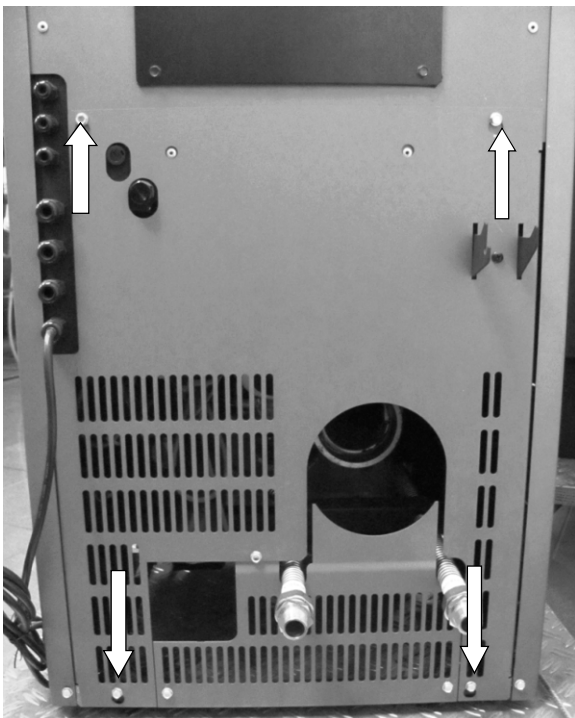


Abb. 89: Demontage Verkleidung Modelle Frank, Dave, Ray, Pat, Jack

#### Demontage Verkleidung Modelle PE und PE Nova

- Die Schrauben der Rückwand und der rechten Verkleidung lösen (siehe Pfeile Abb. 90)
- Die Verkleidungen entfernen

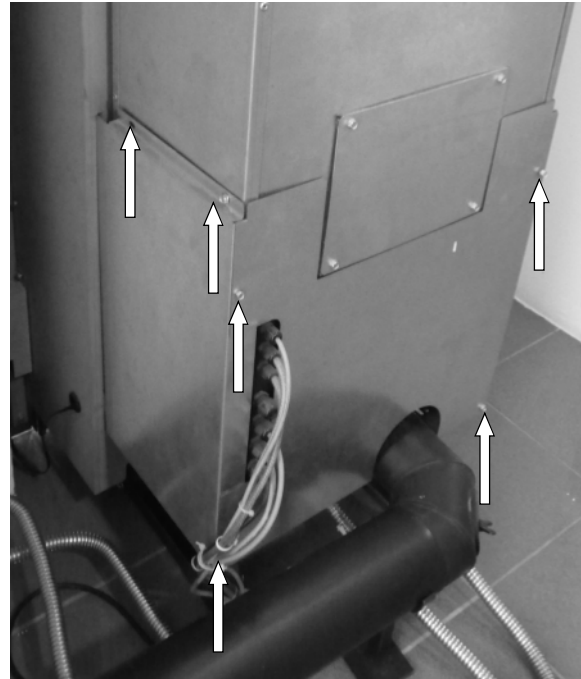


Abb. 90: Demontage Verkleidung Modell PE

#### Demontage Verkleidung Modell Topline New Motion

- Die zwei Schrauben der unteren Rückwand herausdrehen und die Abdeckung entfernen



Abb. 91: Demontage Verkleidung Topline New Motion



Zur Demontage des Luftmengensensors zuerst das Kabel lösen und dann die beiden Befestigungsschrauben des Trägerblechs am Anschlagrohr lösen (siehe Abb. 92). Danach **Luftmengensensor zusammen mit Trägerblech vorsichtig nach oben herausziehen**, um die Spitze nicht zu beschädigen. Staub und Schmutzablagerungen abblasen oder mit einem Pinsel vorsichtig entfernen.

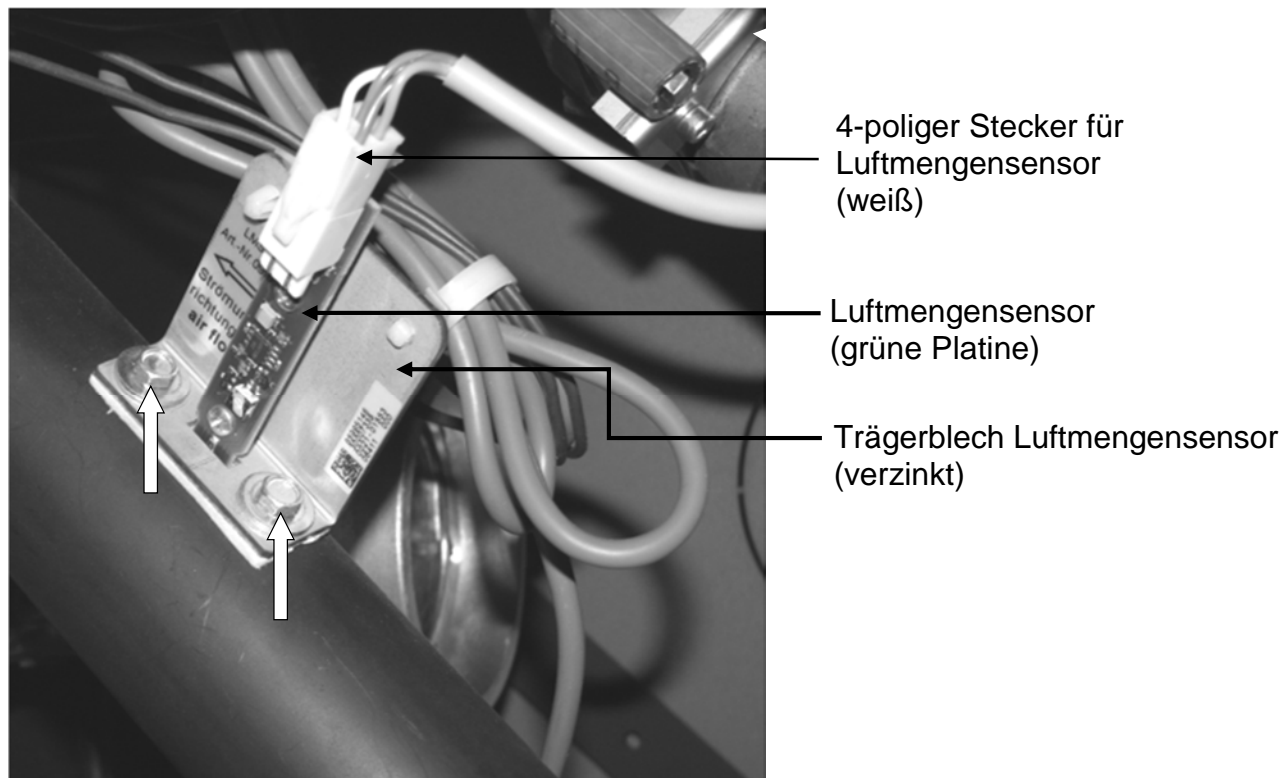


Abb. 92: Luftmengensensor

#### Achtung:

Lösen Sie keinesfalls die kleinen Schrauben, mit denen der Luftmengensensor (Leiterplatte) auf das Trägerblech geschraubt ist.

Der Zusammenbau erfolgt in umgekehrter Reihenfolge.

#### Wichtig:

- **Den Luftmengensensor wieder wie auf dem Bild gezeigt einbauen.**
- **Das Trägerblech muss in Strömungsrichtung rechts sitzen, da sonst Fehlmessungen die Folge sind.**
- Verrußte oder verbrannte Luftmengensensoren deuten auf bauseitige Installationsfehler (z.B. Unterdruck) oder mangelnde Reinigung/Wartung hin und müssen ersetzt werden. Vorher bauseitigen Fehler beseitigen.

## 10.7 Kontrolle und Reinigung der elektrischen Bauteile (alle Baureihen)

Vorher nochmals kontrollieren ob Netzstecker gezogen ist. Die Verlegung der elektrischen Kabel optisch kontrollieren. **Kabel dürfen insbesondere nicht über scharfe Kanten oder heiße Stellen verlegt sein und keine Risse / blanke Stellen aufweisen.** Kabel bei Rissen etc. tauschen. Elektrische Bauteile bei starker Verstaubung gegebenenfalls mit Pinsel entstauben und elektrische Kontakte bei Bedarf mit Kratzer o.ä. von Korrosionsrückständen befreien.

## 10.8 Kontrolle und Reinigung der Konvektionsluftführungen (alle Baureihen)

Es empfiehlt sich, alle Konvektionslufträume (auch unter den Seitenverkleidungen und zwischen den Leitblechen) einmal im Jahr zu überprüfen und gegebenenfalls bei starker Verstaubung mit dem Staubsauger oder Pinsel zu reinigen.

## 10.9 Kontrolle und Reinigung von Pelletrutsche und Fühler TP (alle Baureihen)

Die Pelletrutsche vom Vorratsbehälter zum Brennertopf ist mit einer Drahtbürste o.ä. gründlich von Rückständen (besonders Teer oder Staubverkrustungen, Pelletreste, eingebrannte Pelletreste) zu reinigen, damit die Rutsche glatt ist, Pellets sauber in den Brennertopf rutschen und nur wenig Staub auf der Rutsche liegen bleibt. Hierbei Pelletfühler TP in der Rutsche nicht beschädigen und mit Spiegel kontrollieren, dass Fühler TP frei von Ruß und Ablagerungen ist. Nur bei Bedarf TP von hinten her ausbauen und mit Bürste vorsichtig von Ruß, Pelletstaub etc. reinigen. Bei Wiedereinbau auf richtige Positionierung / Einbautiefe achten (siehe entsprechendes Kapitel in der Montageanleitung).

## 10.10 Bewegliche Teile prüfen und schmieren

Bewegliche Teile wie z.B. Türscharniere, Türschloss usw. sind auf Leichtgängigkeit zu überprüfen und gegebenenfalls zu schmieren. Dazu darf nur hochhitzebeständiges Öl (z.B. Neovalspray, wotke Art.-Nr. 000 945) oder Kupferpaste verwendet werden.



**Achtung:** Niemals bei heißem oder brennenden Ofen mit Öl sprühen, Ofen vorher vollständig abkühlen lassen!

## 10.11 Abschluss der Wartungsarbeiten, Probelauf und Wartungs-Reset (alle Baureihen)

Nach den durchgeführten Wartungsarbeiten alle Anschlüsse wiederherstellen und Probetrieb durchführen. Nur wenn Sie alle oben genannten Wartungstätigkeiten vollständig durchgeführt haben, dürfen Sie den Wartungs-Reset (Zählerrückstellung) über das Bedienboard durchführen. Notieren Sie sich auf einem Zettel oder in einem kleinen Buch nach jeder Wartung die Anzeigewerte für "BG" (Betriebsstunden Gesamt) und "PG" (Pelletverbrauch Gesamt), damit Sie bei etwaigen Kundendiensten einen Überblick über die durchgeführten Wartungen geben können, und bewahren Sie diese Unterlage auf.

### ➔ Durchführung des Wartungs-Reset nach Abschluss aller Arbeiten:

Der Wartungs-Reset lässt sich nur in der Menüanzeige "PW" (Menüebene 1) durchführen!

Bei eingeschaltetem Gerät Wartungs-Reset wie folgt durchführen:

- Drücken der Taste "**Menü**", es erscheint die Anzeige der Basissoftware (z.B. S4 002)
- mehrmaliges Drücken der Tasten + oder – bis Menüanzeige "**PW**" erscheint
- in der Menüanzeige "**PW**" die Tasten "**+**" und "**-**" für **4 Sekunden gleichzeitig drücken** bis der Anzeigewert auf **-1.5** zurückspringt. Damit ist der Wartungs-Reset durchgeführt.
- Taste "**Menü**" erneut drücken oder 60 s warten, damit das Gerät auf Bedienebene wechselt.

### Unser Profi-Tipp:

Haben Sie wirklich Feuerraum, Wärmetauscher, alle Heizgaszüge, Rauchgasgebläse und Verbindungsstück komplett und gleichmäßig gereinigt? **Nur wenn die Rauchgase auf der gesamten Strecke vom Brennertopf bis zum Schornstein "freie Fahrt" haben, war die Wartung erfolgreich.** Es kommt nicht auf Schönheit an, aber **eine einzige Engstelle** auf diesem Weg verhindert den Abtransport der Rauchgase und sorgt so für mögliche Störungen. Es bringt also gar nicht einzelne Stellen auf Hochglanz zu reinigen und dafür an einer anderen Stelle gar nicht oder nicht richtig zu reinigen. Alle Querschnitte sollten gleichmäßig von Verunreinigungen gereinigt werden und frei sein.

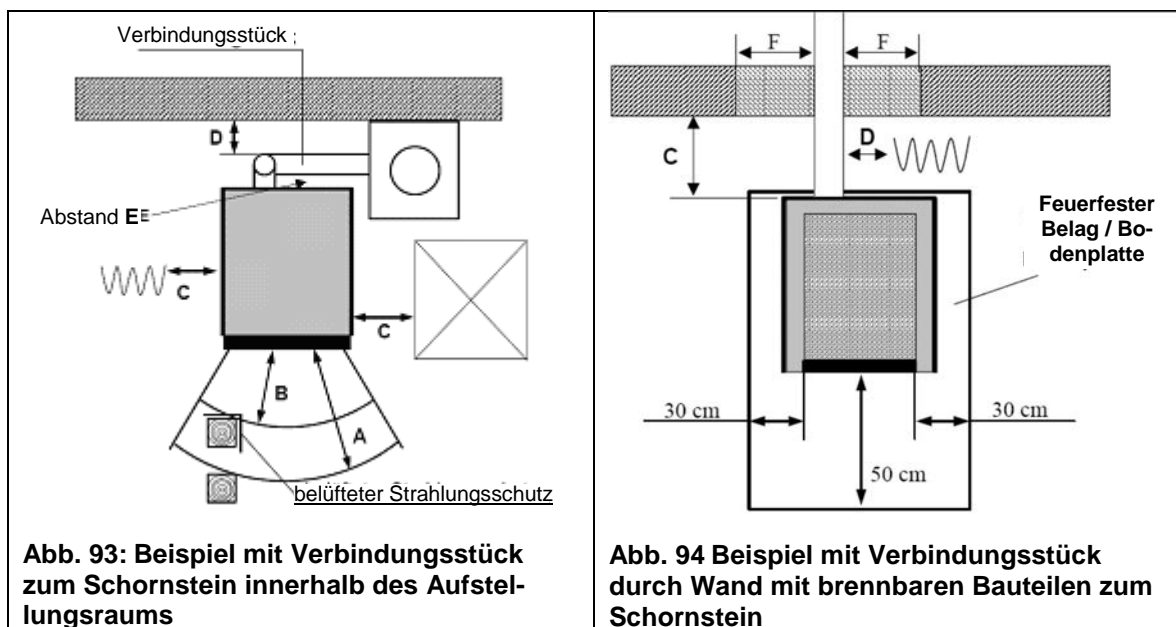
## 11 Brandschutzbestimmungen

Alle brennbaren Bauteile, Möbel, oder auch z.B. Dekostoffe in der näheren Umgebung des Ofens sind gegen Hitzeeinwirkung zu schützen. Insbesondere die jeweils örtlich gültigen Brandschutzbestimmungen und Vorschriften sind zu beachten.

Kurzerläuterung der Brandschutzabstände  
(siehe auch nachfolgende Kapitel)

| Maß | Wert  | Bedeutung   |
|-----|-------|---|
| A   | 80 cm | Mindestabstand im Strahlungsbereich / zu Warmluftaustritten   |
| B   | 40 cm | Mindestabstand im Strahlungsbereich / zu Warmluftaustritten mit belüftetem Strahlungsschutz   |
| C   | 20 cm | Mindestabstand außerhalb des Strahlungsbereichs   |
| D   |       | Mindestabstand Rauchrohr zu brennbaren Bauteilen nach Angaben des Herstellers des Rauchrohres   |
| E   | 5 cm  | Mindestabstand Rauchrohr zur Ofenrückwand   |
| F   | 20 cm | Mindestdicke der nichtbrennbaren, formbeständigen Wärmedämmung im Umkreis des Rauchrohres oder Abstand eines Schutzrohres zum Rauchrohr bei Durchführung durch eine Wand mit brennbaren Bauteilen |

### Bilder zur Erläuterung der Brandschutzabstände



### 11.1 Einrichtungsgegenstände im Strahlungsbereich

Im Sichtbereich (Strahlungsbereich) des Feuers muss zu brennbaren Bauteilen, Möbeln oder auch z.B. zu Dekostoffen ein Abstand von **mindestens 80 cm (Maß A)**, gemessen ab Vorderkante Feuerraumöffnung, eingehalten werden. Der Sicherheitsabstand reduziert sich auf **40 cm (Maß B)**, wenn ein belüfteter Strahlungsschutz vor das zu schützende Bauteil montiert wird.

### 11.2 Einrichtungsgegenstände außerhalb des Strahlungsbereichs

Von den Seitenflächen der Ofenverkleidung müssen **mindestens 20 cm Abstand (Maß C)** zu Bauteilen, Möbeln oder auch z.B. zu Dekostoffen eingehalten werden.

**Die Ofenrückwand wird nicht heiß. Es muss kein Mindestabstand eingehalten werden. Wir empfehlen dringend, trotzdem einen Abstand von 20 cm nach hinten einzuhalten (z.B. für Wartungsarbeiten), um die Zugänglichkeit zu gewährleisten.**

### 11.3 Boden unter und vor dem Ofen

Fußböden aus brennbarem Material wie Teppich, Parkett oder Kork müssen **unter dem Ofen sowie vor der Feuerraumöffnung mind. 50 cm nach vorne und mind. 30 cm** seitlich über die Feuerungsöffnung (nicht Außenkante des Gerätes, sondern Innenkante Feuerraumöffnung) hinaus durch einen Belag aus nicht brennbaren Baustoffen, z.B. Keramik, Stein, Glas oder einer Bodenplatte aus Stahl, ersetzt oder geschützt werden.

**Es ist unterhalb des Ofens keine zusätzliche Wärmedämmung notwendig, es genügt eine tragfähige und brandsichere Unterlage**, da nach unten keine Wärmeabgabe erfolgt.

### 11.4 Gegenstände im Bereich der Zu- und Umluftöffnungen

Alle Luftein- und Luftaustrittsöffnungen sind ständig vollständig freizuhalten und dürfen nicht versperrt oder abgedeckt werden: **Überhitzungsgefahr für den Ofen!**

Im Bereich der Warmluftaustritte müssen brennbare Gegenstände einen **Abstand von mindestens 80 cm (Maß A)** bzw. mit **hinterlüftetem Strahlungsschutz 40 cm (Maß B)** einhalten.

### 11.5 Abstände zum Verbindungsstück (Rauchrohr)

Der **Mindestabstand** zwischen heißem Rauchrohr (Verbindungsstück zum Schornstein) und zu schützenden Bauteilen ist nach Angaben des Herstellers des Rauchrohres auszuführen (**Maß D**).

Wird das **Rauchrohr** nicht, wie empfohlen, direkt waagrecht angeschlossen sondern hinter dem Ofen vertikal geführt, so ist der vertikale Teil des Rauchrohres mit einem Mindestabstand von **5 cm an der Ofenrückwand (Maß E)** vorbeizuführen.

Wird das Rauchrohr durch eine Wand mit brennbaren Bauteilen zum Schornstein geführt, so ist entweder eine nichtbrennbare, formbeständige Wärmedämmung im **Umkreis von 20 cm** zum Rauchrohr oder ein Schutzrohr im **Abstand von 20 cm** zum Rauchrohr erforderlich (**Maß F**).

### 11.6 Maßnahmen bei Schornsteinbrand

**Bei ungenügender Reinigung des Schornsteins, bei falschem Brennstoff oder falschen Verbrennungslufteinstellungen kann es zu einem Schornsteinbrand kommen.**

- Schalten Sie den wotke Pellet Primärofen ab, und rufen Sie die Feuerwehr.  
**Niemals selber versuchen mit Wasser zu löschen.**

## 12 Zugelassene Brennstoffe

Nach der 1. Bundes-Immissionsschutz-Verordnung (1. BImSchV) sind nur **Naturbelassene Holzpellets** zugelassen. Stückholz oder andere Brenn- und Abfallstoffe dürfen niemals verwendet werden.

**Es dürfen nur nach ENplus-A1, DINplus, ISO 17225-2 geprüfte Pellets in wodtke Pellet- Primärofen eingesetzt werden. Es dürfen auch keine Holzpellets mit einem Aschegehalt von > 0,7% verwendet werden, da sonst der Reinigungs- und Wartungsaufwand zu groß wird. Beachten Sie unbedingt die Definition der Normpellets / Pelletqualitäten auf Seite 26 und Kapitel 10 sowie die Hinweise zum Wartungsaufwand aufgrund der Pelletqualität!**

Wird der Ofen mit nicht zugelassenen Brennstoffen betrieben, erlöschen sämtliche Gewährleistungs- und Garantieansprüche und es können gefährliche Betriebszustände entstehen.

Ein Pelletdurchmesser zwischen 5 und 8 mm ist zulässig<sup>3</sup>. Die Länge der Pellets sollte 30 mm nicht überschreiten. Pellets mit zu hohem Staubgehalt (> 5%) sollten ebenfalls nicht verwendet werden.

### 12.1 Lagerung von Pellets

Holzpellets werden in absolut trockenem Zustand ausgeliefert und können unmittelbar für das Heizen im wodtke Pellet Primärofen verwendet werden. Um die Qualität der Pellets zu erhalten, muss der Brennstoff trocken und frei von Verschmutzungen gelagert werden.

### 12.2 Heizen mit Holzpellets – eine runde Sache

Bei der Holzverbrennung wird Kohlendioxid freigesetzt. Bäume und alle anderen Pflanzen benötigen Kohlendioxid für ihr Wachstum und filtern dieses aus der Luft. Zusammen mit gelösten Mineralien aus der Erde und Energie aus dem Sonnenlicht bildet der Baum neues Holz als Brennstoff sowie Sauerstoff für unsere Atemluft – der Kreislauf schließt sich.

Übrigens: bei der natürlichen Verrottung entsteht die gleiche Menge CO<sub>2</sub>, die bei der Verbrennung freigesetzt wird!

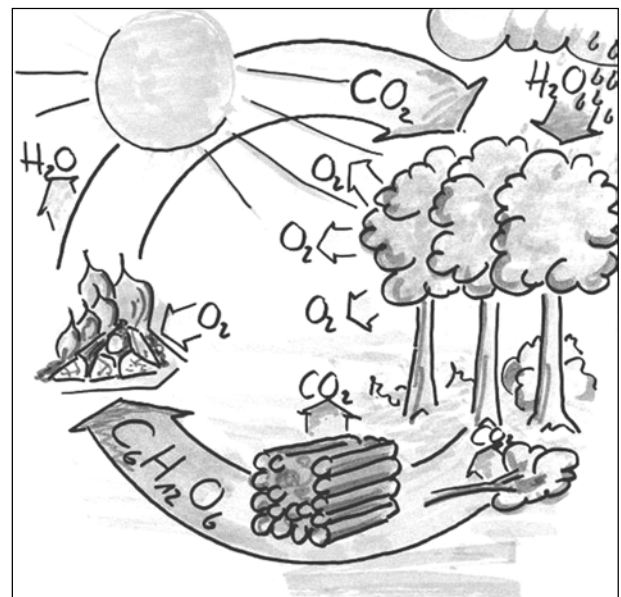


Abb. 95: Der CO<sub>2</sub> Kreislauf

<sup>3</sup> Empfohlener Pelletdurchmesser ist 6 mm, bei Abweichungen muss ggf. der Brennstoffdurchsatz angepasst werden. Gleiches gilt auch für unterschiedliche Längen.

## 13 Technische Daten

|  | Baureihe S4 SX Airplus (6 kW)  | Baureihe S4 Airplus (8 kW) | Baureihe S4 SX Waterplus (8 kW) | Baureihe S4 Waterplus (10 kW) | Topline New Motion Airplus (10 kW) |
|--|--|----------------------------|---------------------------------|-------------------------------|------------------------------------|
| Abgasstutzen [mm] (horizontal, unten)  | Ø 100  |                            |                                 |                               |                                    |
| Nennwärmeleistung [kW] (Einstellbereich Leistung) <sup>4</sup>   | 6 (2 – 6)  | 8 (2 – 8)                  | 8 (2 – 8)                       | 10 (2 – 10)                   | 10 (2 – 10)                        |
| Leistungsverhältnis Luft : Wasser [%] bei Nennwärmeleistung <sup>4</sup>   | 100 : 0  |                            | 25 : 75                         | 20 : 80                       | 100 : 0                            |
| Inhalt Vorratsbehälter [kg] <sup>5</sup>   | ca. 25   |                            |                                 |                               | ca. 45                             |
| Brennstoffverbrauch [kg/h] (min. / max. Leistung) <sup>5</sup>   | ca. 0,5 / ca. 1,5  | ca. 0,5 / ca. 2            | ca. 0,5 / ca. 2                 | ca. 0,5 ca. 2,5               | ca. 0,5 ca. 2,5                    |
| Brenndauer mit einer Füllung [h] (min. / max. Leistung) <sup>5</sup>   | ca. 50 / ca. 16  | ca. 50 / ca. 12            | ca. 50 / ca. 12                 | ca. 50 / ca. 10               | ca. 90 / ca. 18                    |
| CO-Gehalt im Abgas <sup>4</sup> [Vol. %]   | < 0,02   |                            |                                 |                               |                                    |
| Wirkungsgrad (in Prozent)  | 90,5   | 90,5                       | 93,7                            | 94,2                          | 94                                 |
| Abgasmassenstrom [g/s] (min. / max. Leistung) <sup>4</sup>   | 6,0 / 6,0  | 6,0 / 6,0                  | 6,0 / 7,1                       | 6,4 / 9,5                     | 6,4 / 9,5                          |
| Abgastemperatur [°C] (min. / max. Leistung) <sup>4</sup>   | 137 / 210  | 137 / 210                  | 55 / 117                        | 55 / 142                      | 80 / 185                           |
| notwendiger Förderdruck des Schornsteins [Pa] <sup>4</sup>   | 0  |                            |                                 |                               |                                    |
| Mehrfachbelegung an Schornsteinen  | Bei Anschluss von wodtke Pellet-Primäröfen an mehrfachbelegte Schornsteine sind zusätzliche Sicherheitseinrichtungen erforderlich.   |                            |                                 |                               |                                    |
| empfohlener Schornsteindurchmesser [mm]  | Ø 120 - Berechnung nach EN 13384 notwendig   |                            |                                 |                               |                                    |
| Prüfungen* (Auswahl)   | EN 14785 / DIN 18894; Art.15a B-VG (Österreich)  |                            |                                 |                               |                                    |
| Zulassung  | CE-Kennzeichnung / VKF/AEAI-Zulassung  |                            |                                 |                               |                                    |
| Zulässige Brennstoffe  | <b>Holzpellets mit Aschegehalt &lt; 0,7%</b><br>und geprüft nach ENplus-A1, DINplus und ISO 17225-2, Heizwert Hu 4,7-5,2 kWh/kg / Durchmesser < Ø8 mm / Schüttdichte > 650 kg/m <sup>3</sup> |                            |                                 |                               |                                    |
| Raumheizvermögen [m <sup>2</sup> ] von - bis bei Nennwärmeleistung bezogen auf einen Heizwärmebedarf von 50 W/m <sup>2</sup> | 40 - 120   | 40 - 160                   | 40 - 160                        | 40 - 200                      |                                    |
| elektrische Leistungsaufnahme [W]  | < 50 (Zündung ca. 250 kurzfristig)   |                            |                                 |                               |                                    |
| Netzspannung [V]/ Sicherung  | 230 bei 50 Hz / 5 A flink  |                            |                                 |                               |                                    |
| Inhalt Wasserwärmetauscher [L]   | nicht vorhanden  |                            | ca. 4                           |                               | nicht vorhanden                    |
| Max. Betriebsdruck [bar]/ max. Betriebstemperatur [°C]   | -  |                            | 3 / 100                         |                               | -                                  |
| Temperaturregler (H.M) [°C]  | -  |                            | 75                              |                               | -                                  |
| Temperaturwächter (TW) [°C]  | -  |                            | 85                              |                               | -                                  |
| Sicherheitstemperaturbegrenzer [°C] (STB)  | 95   |                            |                                 |                               |                                    |
| Wasserseitiger Widerstand [mbar] bei Durchfluss 600 l/h  | -  |                            | ca. 140                         |                               | -                                  |

<sup>4</sup> Angaben nach DIN/EN-Prüfung

<sup>5</sup> Abhängig von Geometrie und Schüttdichte der Pellets

\* Rauchrohrlänge 100 cm. Scheibenluft geschlossen

## 14 Abmessungen und Gewichte

| Modell  | Abmessungen<br>Breite x Höhe x Tiefe<br>(ca. Angaben in [mm]) | Gewicht<br>ca. [kg]  |
|---|---|--|
| Dave Airplus, PO 04.5-11 E                        | 579 x 959 x 553   | 122  |
| Dave Waterplus, PO 04.5-11 E WW                   |   | 137  |
| Frank Airplus, PO 04.5 E, flache / runde Tür      | 520 x 938 x 535 /<br>590                                      | Stahlverkleidung: 108 / 112<br>Keramik: 116 / 120<br>Speckstein: 139 / 143 |
| Frank Waterplus, PO 04.5 E WW, flache / runde Tür |   | Stahlverkleidung: 128 / 132<br>Keramik: 136 / 140<br>Speckstein: 159 / 163 |
| Jack Airplus, PO 04.5-13 E                        | 580 x 920 x 538   | 120  |
| Jack Waterplus, PO 04.5-13 E WW                   |   | 140  |
| Pat Airplus, PO 04.5-12 E                         | 525 X 916 X 535   | 112  |
| Pat Waterplus, PO 04.5-12 E WW                    |   | 132  |
| PE Airplus (Einbaugerät), PE 04.6-1 E             | 660 x 1168 x 565<br>ohne Teleskop                             | Grundkörper ohne Verkleidung 123   |
| PE Waterplus (Einbaugerät), PE 04.6-1 E WW        |   | Grundkörper ohne Verkleidung 137   |
| PE Nova Airplus (Einbaugerät), PE 04.6-1 E        | 700 x 1170 x 586  | Grundkörper ohne Verkleidung 124   |
| PE Nova Waterplus (Einbaugerät), PE 04.6-1 E WW   |   | Grundkörper ohne Verkleidung 138   |
| Ray Airplus, PO 04.5-1 E                          | 585 x 988 x 542   | 129  |
| Ray Waterplus, PO 04.5-1 E WW                     |   | 144  |
| Topline New Motion PO 04.8-1 E                    | 658 x 1137 x 585  | 190  |

# 15 Maßzeichnungen

"Dave" Airplus PO 04.5-11 E

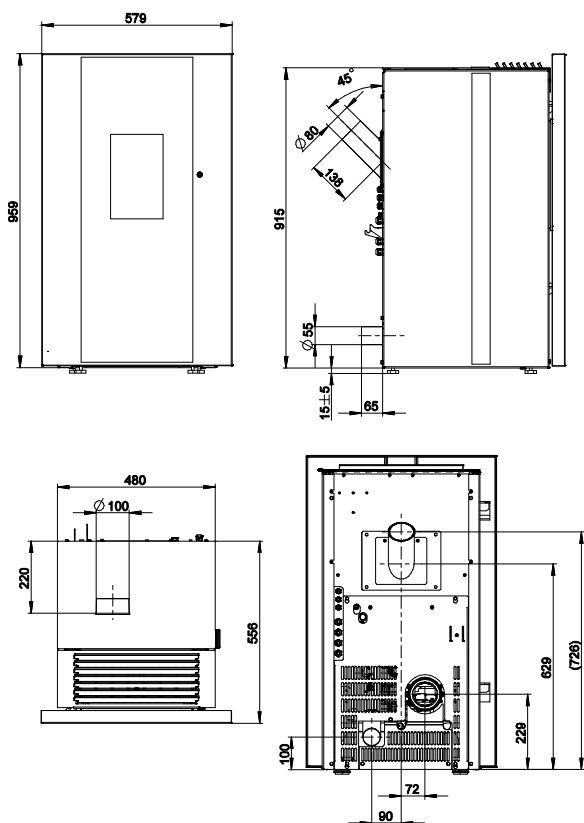


Abb. 96: Maßzeichnung "Dave" Airplus

"Dave" Waterplus PO 04.5-11 E WW

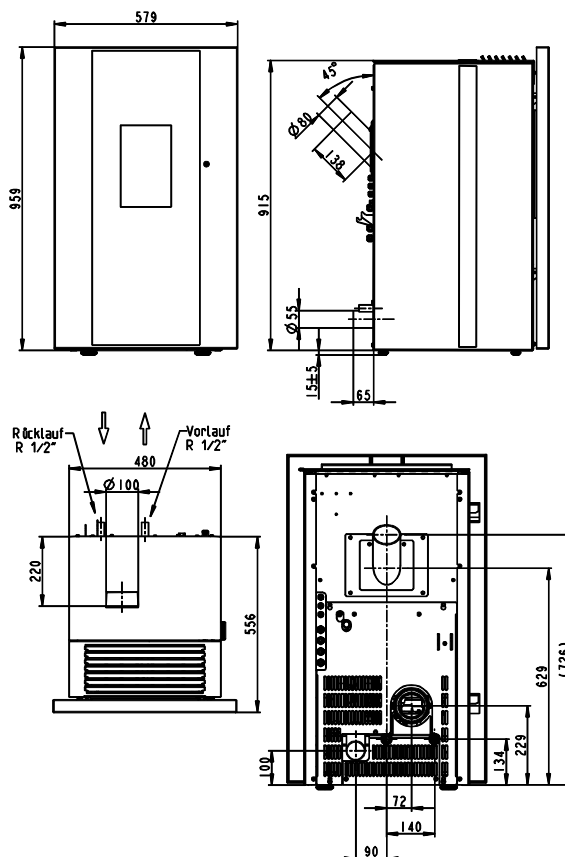


Abb. 97: Maßzeichnung "Dave" Waterplus

"Frank" Airplus PO 04.5 E - flache Tür

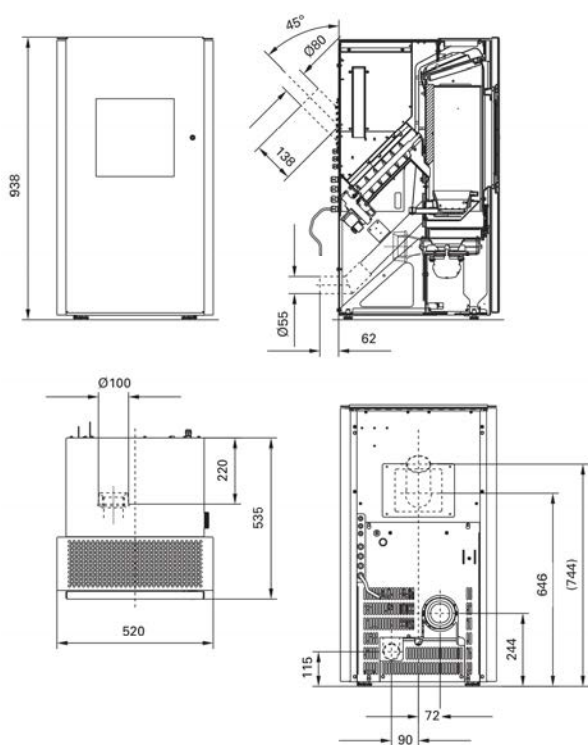


Abb. 98: Maßzeichnung "Frank" Airplus

"Frank" Waterplus PO 04.5 E WW- flache Tür

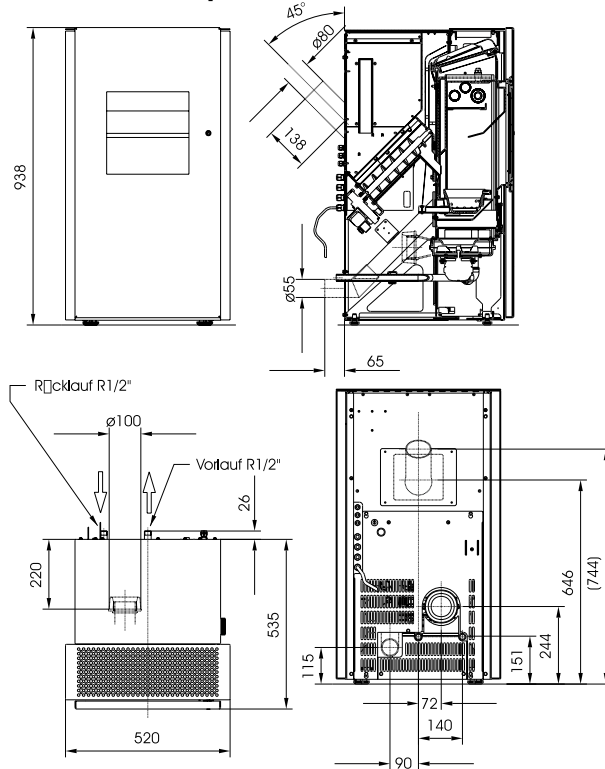


Abb. 99: Maßzeichnung "Frank" Waterplus



"Frank" Airplus PO 04.5 E - runde Tür

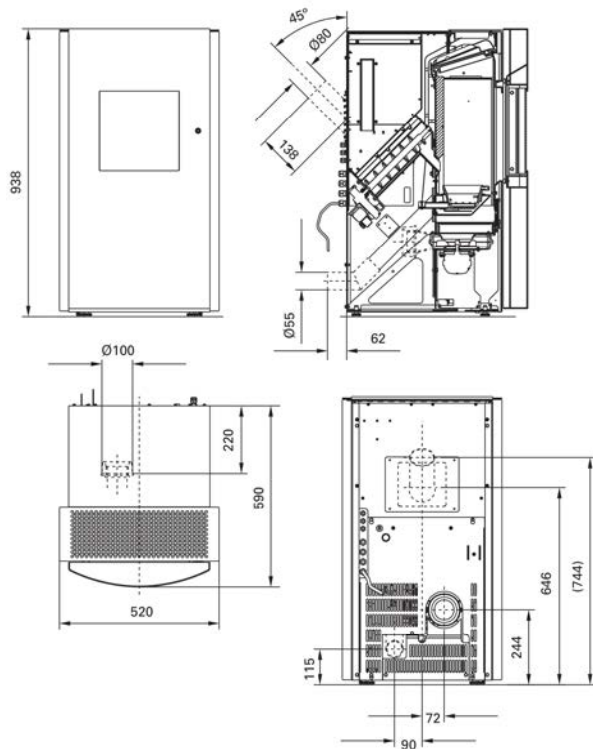


Abb. 100: Maßzeichnung "Frank" Airplus

"Frank" Waterplus PO 04.5 E WW- runde Tür

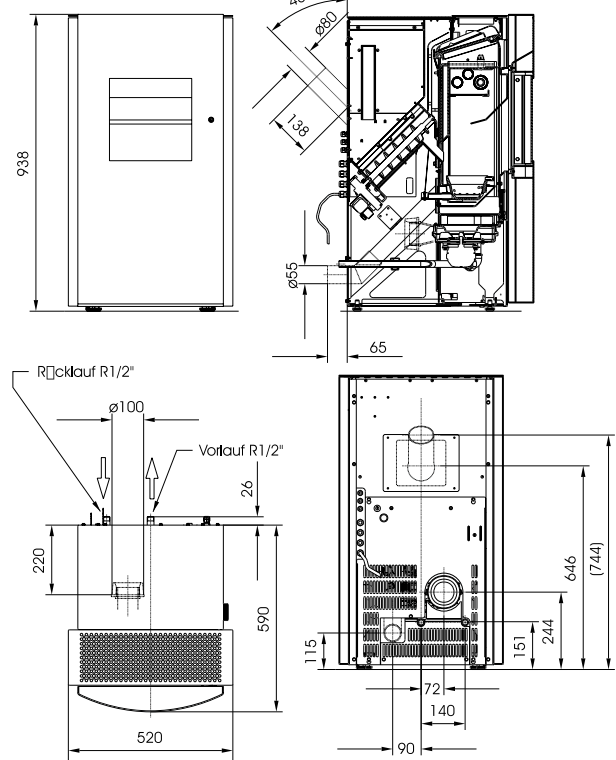


Abb. 101: Maßzeichnung "Frank" Waterplus

„Jack“ Airplus PO 04.5-13 E

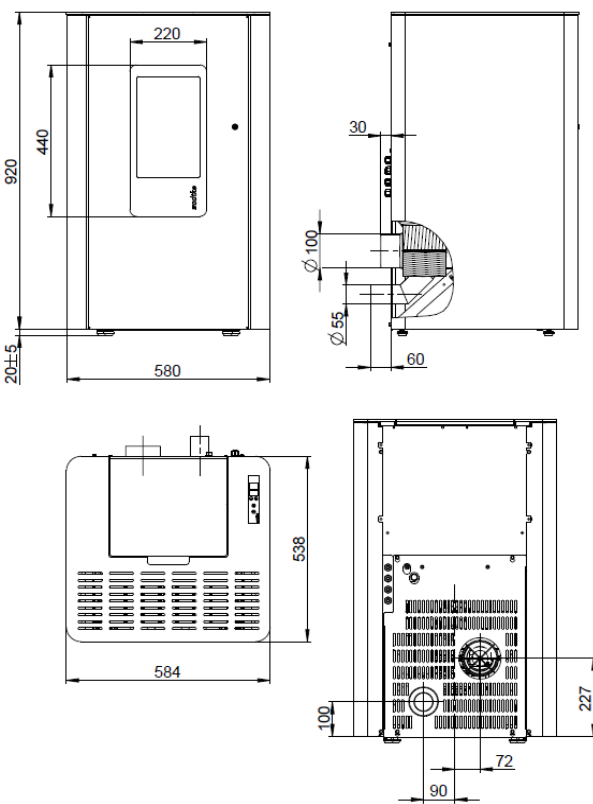


Abb. 102: Maßzeichnung Jack Airplus

„Jack“ Waterplus PO 04.5-13 E WW

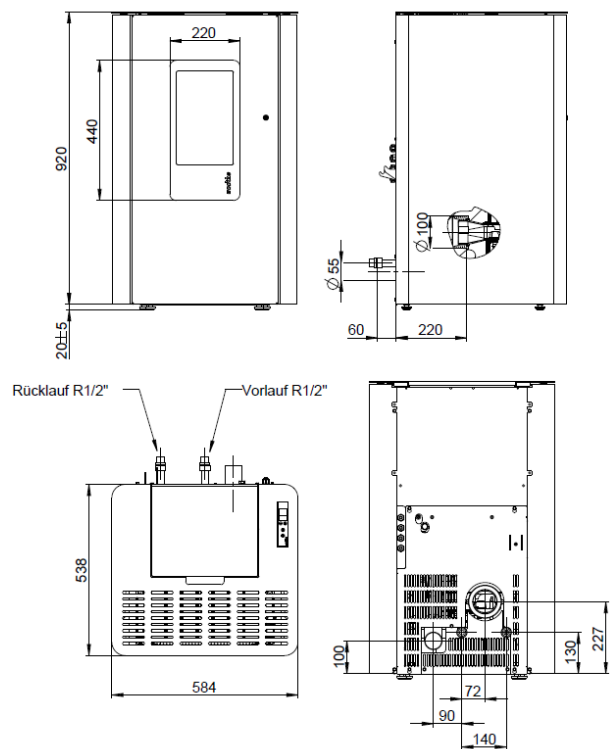


Abb. 103: Maßzeichnung Jack Waterplus

"Pat" Airplus PO 04.5-12 E

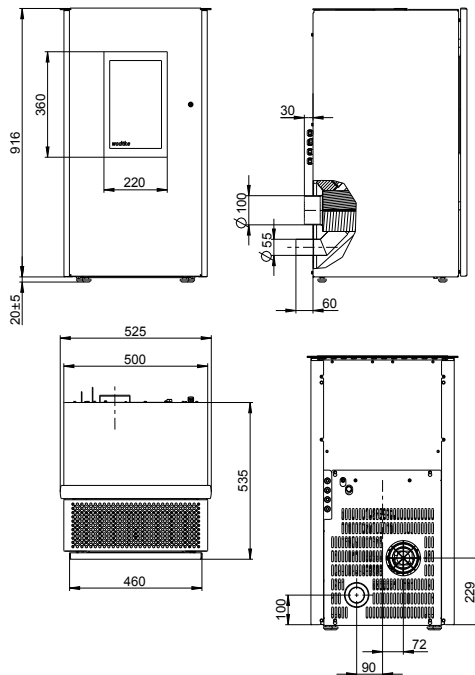


Abb. 104: Maßzeichnung "Pat" Airplus"

"Pat" Waterplus PO 04.5-12 E WW

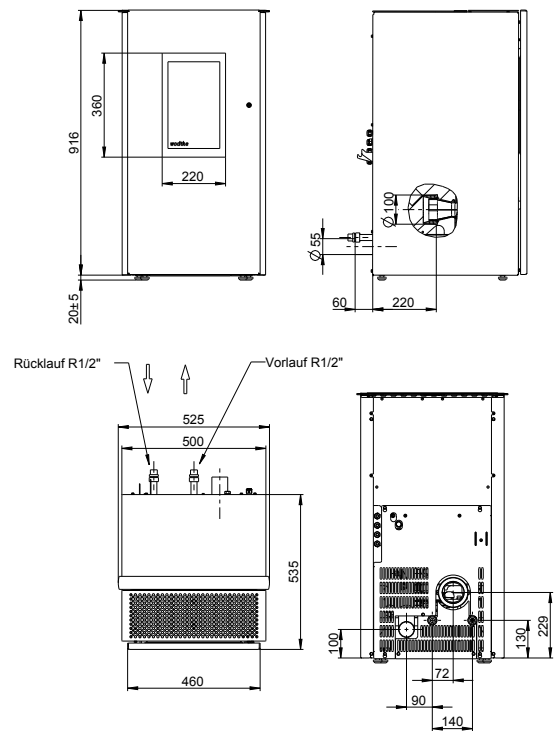


Abb. 105: Maßzeichnung "Pat" Waterplus

"PE" Airplus PE 04.6 E

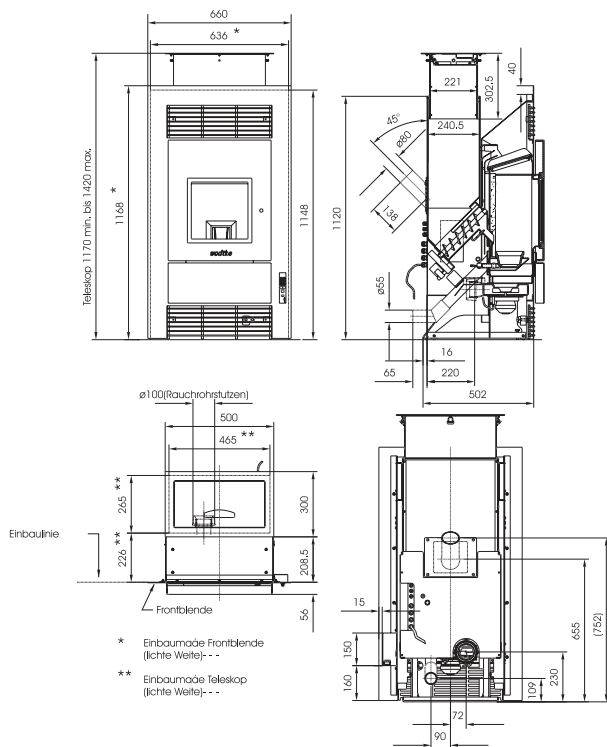


Abb. 106: Maßzeichnung "PE" Airplus

"PE" Waterplus PE 04.6 E WW

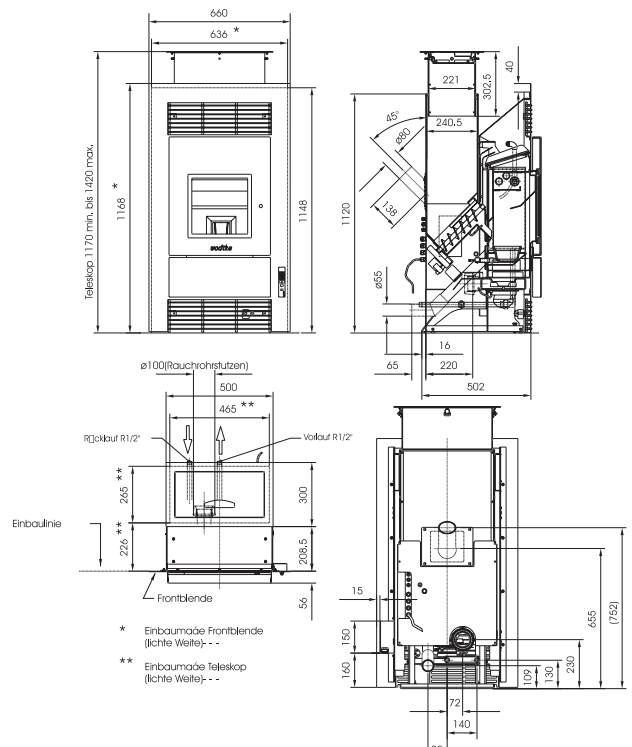


Abb. 107: Maßzeichnung "PE" Waterplus

„PE Nova“ Airplus PE 04.6-1 E

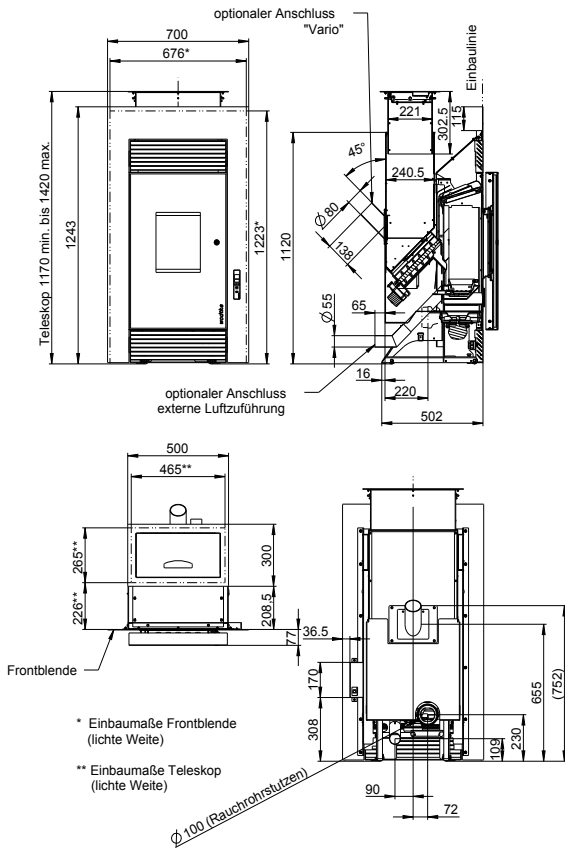


Abb. 108: Maßzeichnung "PE Nova" Airplus

„PE Nova“ Waterplus PE 04.6-1 E WW

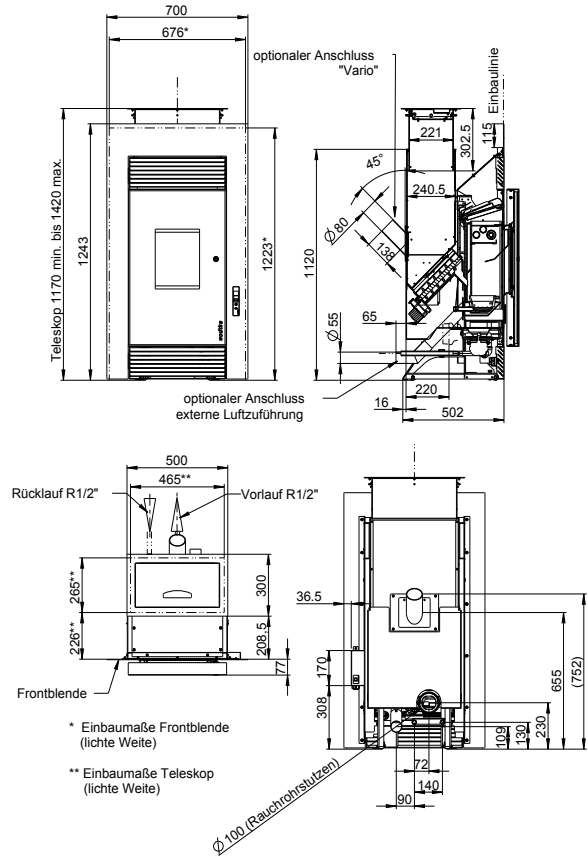


Abb. 109: Maßzeichnung "PE Nova" Waterplus

"Ray" Airplus PO 04.5-1 E

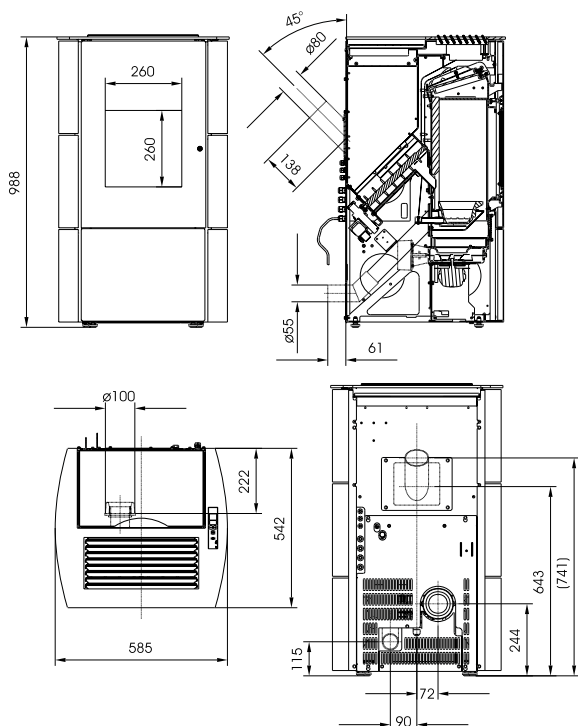


Abb. 110: Maßzeichnung "Ray" Airplus

"Ray" Waterplus PO 04.5-1 E WW

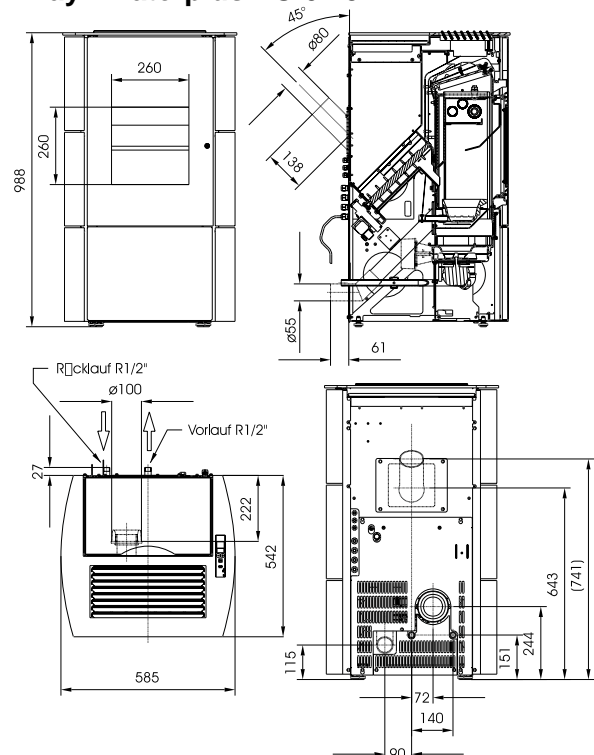


Abb. 111: Maßzeichnung "Ray" Waterplus

"Topline New Motion" Airplus PO 04.8-1 E

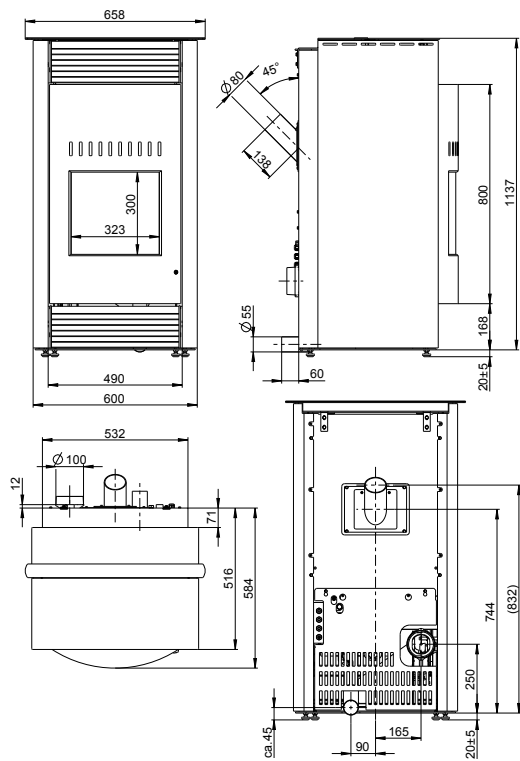


Abb. 112: Maßzeichnung "Topline New Motion" Airplus

## 16 Leistungserklärungen

<http://www.wodtke.com/service/downloads.html>



## 17 Gewährleistung und Garantie

Für alle wotdke Produkte/Bauteile gelten mit Wirkung ab 1.1.2002 (Auslieferung) die neuen, EU-Harmonisierten Gewährleistungsfristen. Der Verkauf der Produkte erfolgt ausschließlich über das örtliche Fachhandwerk. Für fabrikneue Produkte beträgt die **Gewährleistungsfrist** für den Endkunden gegenüber dem Verkäufer **24 Monate**. Schäden durch normalen Verschleiß sind von der Gewährleistung ausgeschlossen, da hier kein Produktfehler vorliegt (vgl. Autoreifen, Bremsbeläge, Zündkerzen, Filter etc.). Von der Gewährleistung ebenfalls ausgeschlossen sind Schmier- und Betriebsstoffe (vgl. Benzin, Motorenöl etc.) sowie Fehler durch unsachgemäße Handhabung, Installation, Betrieb, Bedienung, Pflege, Reinigung, Wartung etc.

Unabhängig von den gesetzlichen Vorgaben für die Gewährleistung des Verkäufers gewährt wotdke auf Verschleißteile **Werksgarantie** für die Dauer von **6 Monaten** ab Auslieferung seitens wotdke.

**Verschleißteile** bei wotdke Pellet Primäröfen & Zubehör sind insbesondere:

Feuerberührte Bauteile wie Schamottierungen, Isolierungen, Dichtungen, Blech-/Gussplatten, Brennerköpfe, Roste, Feuerraumgläser, Zündelemente

**Von der Gewährleistung und Garantie ausgenommen** sind insbesondere auch alle Schäden durch mechanische, chemische oder thermische Überbelastung, elektrische Überspannung sowie Fehler durch Fehlbedienung oder unsachgemäße Installation, Handhabung, Verwendung, Reinigung, Wartung und Betrieb. Durchrostungen von Wasserwärmetauschern aufgrund von Sauerstoffdiffusion, durch Betreiben unterhalb des Taupunktes oder durch chlorierte Kohlenwasserstoffe oder andere metallschädliche Stoffe/Gase in der Umgebung/Brennstoff stellen Fehler durch unsachgemäßen Betrieb dar und sind ebenfalls von der Gewährleistung und Garantie ausgeschlossen. Gleiches gilt bei der Verwendung nicht zugelassener Brennstoffe und unsachgemäßen / nicht fachgerechten Eingriffen am Gerät.

Alle unsere Bauteile (auch Glasbauteile) sind im Rahmen aufwendiger Qualitäts- und Zulassungsprüfungen auf die Auslegung gemäß den regulären Betriebsbedingungen von neutralen Prüfinstituten sowie vor Verlassen unseres Hauses durch strenge interne Qualitätskriterien getestet worden. Sollten dennoch Fehler auftreten, reklamieren Sie diese bitte unter Angabe des Kaufdatums und der Fertigungsnummer des Gerätes umgehend bei dem für Sie zuständigen Fachbetrieb. Ohne Angabe der Fertigungsnummer können Reklamationen von uns leider nicht richtig bearbeitet werden.

## 18 Notizen

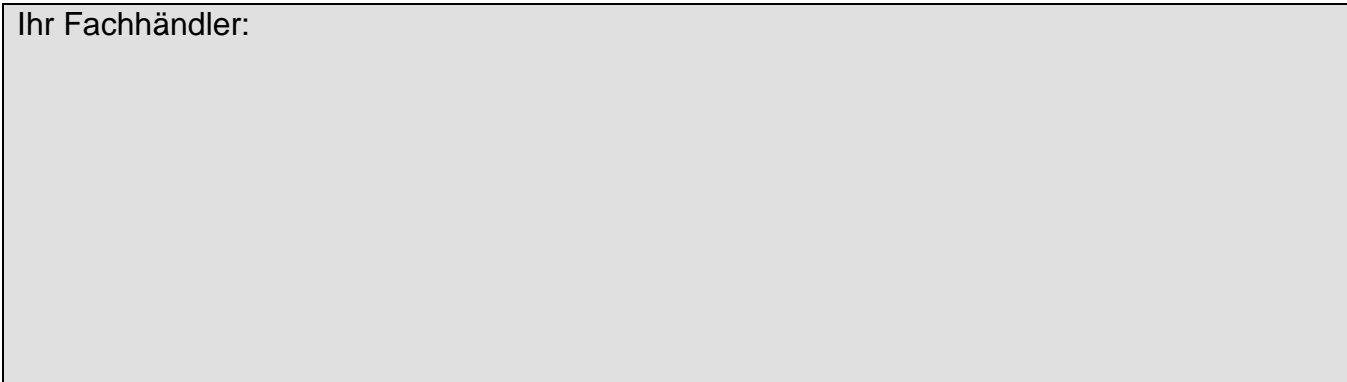
## 19 Kundendienst / Ersatzteile

Kundendienst, Wartung und Ersatzteile erhalten Sie über Ihren Fachhändler. Er informiert und unterstützt Sie auch in allen anderen Fragen rund um Ihren wodtke Pellet-Primärofen.

Sollten Sie jemals ein Problem mit Ihrem Gerät haben oder lassen sich Störungen nicht beheben, wenden Sie sich bitte an Ihren Fachbetrieb.

Bitte geben Sie bei Beanstandungen oder Bestellung von Ersatzteilen unbedingt das Einbaudatum und die Fertigungsnummer vom Typenschild Ihres Gerätes an, damit Ihnen fachgerecht geholfen werden kann und die richtigen Ersatzteile zum Einsatz kommen.

Ihr Fachhändler:



Behagliche Wärme und viele gemütliche Stunden mit Ihrem wodtke Pellet-Primärofen wünscht Ihnen

Ihre wodtke GmbH

wodtke GmbH • Rittweg 55-57 • D-72070 Tübingen-Hirschau • Tel. +49 70 71/70 03-0 • Fax +49 70 71/70 03-50

[info@wodtke.com](mailto:info@wodtke.com) • [www.wodtke.com](http://www.wodtke.com)

Alle Rechte und Änderungen vorbehalten.

Für Druckfehler und Änderungen nach Drucklegung können wir leider keine Haftung übernehmen