



Benutzerhandbuch / user instructions /
Istruzioni per l'uso / manuel d'instructions

Mo Duo / Clou Duo



AUSTROFLAMM

www.austroflamm.com

Sommaire

1. Informations essentielles pour l'exploitant du poêle	1
2. Conditions préalables à l'utilisation de votre poêle à bois	2
2.1 Alimentation en air de combustion externe	2
2.2 Raccordement au conduit de cheminée	2
2.3 Combustible	3
2.4 Raccordement électrique	3
3. Première mise en service, utilisation du poêle	4
3.1 Commande du poêle par écran tactile	4
3.2 Commande du poêle par régulateur rotatif Austroflamm	14
3.3 Commande du poêle par télécommande IR (en option)	14
3.4 Commande du poêle par application sur smartphone	15
4. Modes de fonctionnement du poêle	16
4.1 Diagramme des fonctions de votre poêle mixte.	16
4.2 Mode Pellets	17
4.3 Mode Bois de chauffage	17
5. Avertissements et messages de défaut	20
5.1 Réinitialiser les alarmes et erreurs	21
5.2 Limiteur de température de sécurité	21
6. Nettoyage et maintenance	22
6.1 Modèles de poêles avec grille autobasculante	22
6.2 Nettoyage du parcours des fumées - Mo Duo	23
6.3 Nettoyage du parcours des fumées - Clou Duo	24
6.4 Régler la force de fermeture de la porte de la chambre de combustion	25
6.5 Régler la porte du tiroir	25
6.6 Ajuster la porte de la chambre de combustion	26
7. Remplacement de la pile mémoire	27
8. Garantie	27
9. Plan de raccordement électrique	28
9.1 Pour les modèles avec moteur à rotation continue	28
10. Données techniques	32
10.1 Mo Duo	32
10.2 Clou Duo	33



1. Informations essentielles pour l'exploitant du poêle

- Les informations contenues dans cette notice sont d'ordre général et doivent être respectées en complément des normes nationales et européennes, des réglementations locales et des prescriptions en matière de construction et de sécurité incendie.
- Avant l'installation, l'utilisation et toute intervention sur le poêle à pellets, lisez entièrement et attentivement cette notice d'instructions. Conservez soigneusement cette notice d'instructions et veillez à l'avoir toujours à portée de main.
- Le respect des prescriptions contenues dans ce document garantit la sécurité des personnes et de l'appareil, un rendement économique et une longue durée de vie. Le poêle à pellets a été conçu sur la base des normes EN 14785 et EN13240.
- Les pièces originales ne doivent être ni modifiées ni remplacées par des pièces d'autres fabricants, auquel cas la garantie s'annule.
- Couper l'alimentation électrique avant tous travaux et toute intervention sur le poêle.
- Les schémas et dessins fournis sont uniquement explicatifs. Dans le cadre de sa politique de développement et de mise à jour continus du produit, le fabricant peut procéder à des modifications sans notification préalable.
- Toutes les dimensions de ce manuel d'utilisation sont indiquées en mm.
- ATTENTION : la première mise en service de l'appareil ne doit être réalisée que par un prestataire de services agréé par Austroflamm.
- Votre poêle ne doit pas servir d'échelle ou d'escabeau.
- Notez que, pendant le fonctionnement, les surfaces du poêle sont brûlantes. Utilisez toujours le gant de protection lorsque vous intervenez sur le poêle. Attirez l'attention des enfants sur les dangers et tenez-les éloignés de l'appareil en fonctionnement.
- Ne brûlez dans le poêle ni déchets, ni résidus, quels qu'ils soient. Utilisez exclusivement les combustibles recommandés au chapitre Combustible.
- Il est interdit de déposer des objets non résistants à la chaleur sur l'appareil ou dans sa proximité immédiate.
- Ne mettez pas de linge à sécher sur le poêle. De même, les étendoirs à linge ou objets similaires doivent être installés à une distance suffisante du poêle → Risque d'incendie !
- Lorsque l'appareil est en marche, il est interdit de manipuler des matières facilement inflammables ou explosives dans la même pièce ou dans les pièces attenantes.
- Assurez-vous que le lieu d'installation dispose d'une alimentation en air de combustion et d'une évacuation des fumées suffisantes. Pour cette raison, vérifiez régulièrement que le conduit de cheminée n'est pas obstrué, en particulier après une interruption prolongée de son utilisation.
- Aux changements de saison, c'est-à-dire en cas de températures extérieures élevées, une brusque élévation de la température peut entraîner des problèmes de tirage de la cheminée qui font que les gaz de combustion ne sont pas entièrement évacués. Dans ce cas, éteindre le poêle.
- La grille de convection ne doit jamais être fermée, pas même partiellement.
- Des dispositifs de ventilation utilisés dans la même pièce que le foyer ou dans une pièce communicante peuvent engendrer des problèmes.
- Le poêle doit être entretenu et nettoyé régulièrement (voir le chapitre Nettoyage et maintenance).
- Toutes réparations de votre poêle ne doivent être réalisées que par du personnel spécialisé formé par le fabricant.
- Les pièces détachées doivent être remplacées en fonction des besoins et de leur état. Contrôlez régulièrement l'absence de dommages ou d'usure sur les composants électriques et électroniques.
- Les dispositifs de sécurité ne doivent pas être pontés.
- En cas d'utilisation d'un mauvais combustible ou de bois humide, les dépôts qui se forment dans le conduit peuvent entraîner un incendie de cheminée. Fermez alors immédiatement toutes les ouvertures de la cheminée et prévenez les pompiers. Après l'extinction, faites contrôler l'étanchéité du conduit de cheminée et l'absence de fissures par un spécialiste.
- Dans certaines conditions, les appareils à pellets peuvent être raccordés à des conduits de cheminée à raccords multiples. Votre ramoneur vous informera des conditions préalables à remplir et se chargera de la réception correspondante.
- Notez que le lieu d'installation doit disposer d'au moins une porte ou fenêtre donnant sur l'extérieur ou communiquer directement avec une telle pièce. Il est interdit d'utiliser d'autres foyers ou hottes aspirantes dans les pièces concomitantes à celle du foyer.

2. Conditions préalables à l'utilisation de votre poêle à bois

2.1 Alimentation en air de combustion externe

Toute combustion nécessite de l'oxygène. Celui-ci est tiré de l'air ambiant aux environs du poêle.

L'enveloppe des bâtiments modernes étant très hermétique, l'air frais ne peut pas pénétrer en quantité suffisante pour alimenter la combustion. Il faut alors installer un raccord d'alimentation en air de combustion externe. Un tel raccord est aussi nécessaire en cas d'utilisation d'un système de ventilation et d'aération dans la maison.

!REMARQUE : Le raccord de l'air de combustion se trouve à l'arrière

de l'appareil et est marqué par le symbole « air entrant »



Certains types d'appareils autorisent aussi un raccordement au niveau du sol.

Pour le raccordement de l'alimentation en air de combustion, utiliser un tube ou un tuyau de 125 mm de diamètre. Le conduit ne doit pas dépasser 5 m de longueur.

Ce conduit de raccordement ne doit pas avoir plus de trois coudes.

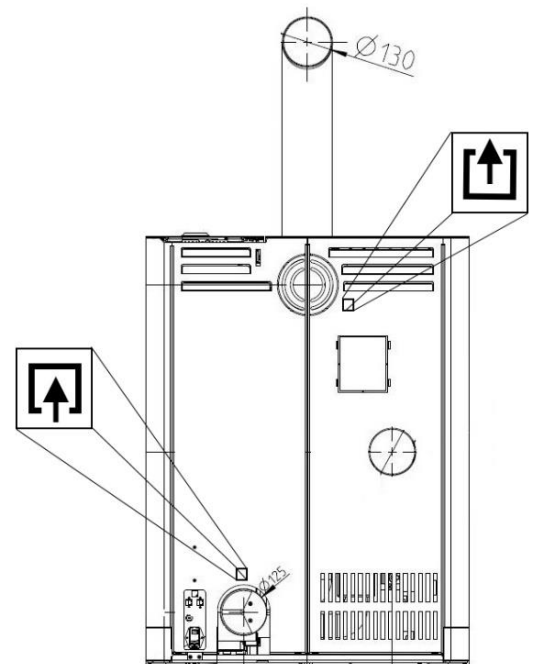
En cas de raccordement direct au mur extérieur, veillez à éviter la formation de condensation et à protéger du vent au niveau de l'admission d'air.

Un manque d'air de combustion entraîne une mauvaise combustion, ainsi qu'une augmentation des suies et des cendres.

2.2 Raccordement au conduit de cheminée

Les informations contenues dans cette notice sont d'ordre général et doivent impérativement être respectées en complément des normes nationales et européennes, des réglementations locales et des prescriptions en matière de construction et de sécurité incendie.

Le poêle doit être raccordé à un conduit de cheminée autorisé par un ramoneur. Éviter la pénétration d'eau de condensation dans le poêle.



!REMARQUE : Le raccordement du conduit de fumées se trouve à

l'arrière de l'appareil et est signalé par le symbole « Air sortant ».



**Image non contractuelle.
Pour les dimensions, voir
les données techniques**

Le raccordement du conduit de fumée doit être réalisé conformément à la fiche technique. Pour toute question, merci de vous adresser à votre revendeur.

- Le conduit de cheminée doit répondre aux spécifications indiquées dans les données techniques (voir le chapitre : Données techniques).
- La longueur horizontale du conduit de fumées ne doit pas dépasser 2,5 m.
- Il ne doit pas avoir plus de 3 coudes à 90°. Chaque coude doit être équipé d'une ouverture de ramonage.
- Le conduit de cheminée doit être résistant à l'eau de condensation.
- Le conduit de cheminée doit fournir un tirage de 3 à 12 Pa minimum pour pouvoir assurer une évacuation suffisante des gaz de combustion en cas de panne de courant.

2.3 Combustible

Pellets

Nous recommandons l'utilisation de pellets (granulés de bois) certifiés ENplus-A1.



! REMARQUE : L'utilisation de pellets de mauvaise qualité ou d'un autre combustible nuit au bon fonctionnement de votre poêle à pellets et conduit à une perte de la garantie.

Veillez impérativement à stocker les pellets dans un endroit sec, frais et propre.

Des pellets humides entraînent une mauvaise combustion et l'obstruction de la vis d'alimentation.

Scheitholz

Utilisez exclusivement du bois sec non traité.
L'humidité du bois doit être < 15 %.

La quantité de bûches chargées détermine toujours la puissance de chauffage fournie. Une quantité de bois nettement trop importante peut conduire à une surchauffe et à un endommagement du poêle. Le bois humide entraîne une mauvaise combustion, de mauvaises valeurs des gaz d'échappement et un encrassement de la vitre et des circuits de fumées.

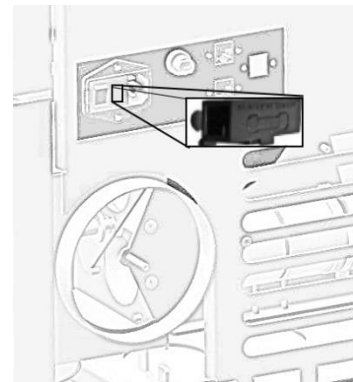


2.4 Raccordement électrique

Votre poêle est conçu pour un raccordement 230 V, 50 Hz. Le câble d'alimentation est fourni avec les accessoires.

La prise secteur au dos de l'appareil est protégée par un fusible à de verre T2,5 A.

La puissance absorbée de votre appareil est indiquée sur la plaque signalétique.



tube

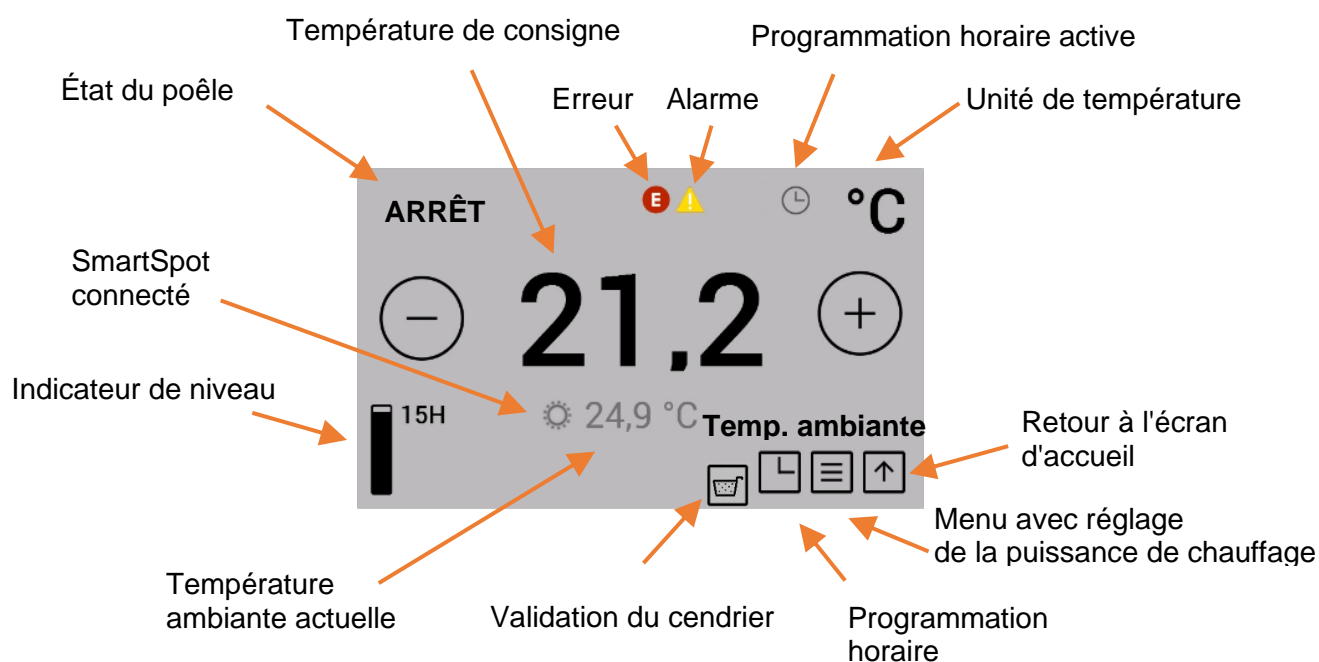
3. Première mise en service, utilisation du poêle

Premiers pas :

1. Assurez-vous que le poêle est raccordé au conduit de cheminée et que l'appareil est alimenté en air de combustion en quantité suffisante.
2. Retirez les accessoires du réservoir à pellets et de la chambre de combustion. Versez les pellets dans le réservoir et refermez son couvercle.
3. Branchez le câble secteur et mettez l'interrupteur au dos de l'appareil sur « I ».
4. Le logo Austroflamm s'affiche à l'écran, suivi de l'écran de commande principal avec les indicateurs de température et le niveau de remplissage du réservoir.
5. Avant la première mise en marche, remplissez la vis d'alimentation de pellets. Pour ce faire, ouvrez et fermez la porte du foyer (confirmez par « OUI » la question « Avez-vous chargé des bûches » qui s'affiche alors à l'écran). Démarrez ensuite la procédure de remplissage manuel. Voir Point de menu : Chargement manuel pour plus d'informations. Cette opération peut prendre jusqu'à 5 minutes.
6. Pour démarrer le poêle en mode Pellets, appuyez sur la molette pendant plus de 2 secondes ou appuyez sur « Démarrage » à l'écran.

3.1 Commande du poêle par écran tactile

Écran d'affichage - Température ambiante, fonctions diverses



Appuyer sur le symbole du réglage ou de la fonction que vous souhaitez activer.



La température de consigne souhaitée se règle par paliers de 0,2 °C à l'aide de ces touches et peut être comprise entre 5 °C et 40 °C. Le réglage s'applique immédiatement. La sonde de température ambiante (câble noir au dos de l'appareil) est **requis en standard** pour mesurer la température ambiante actuelle.



Les symboles d'alarme et d'erreur ne s'affichent qu'en présence d'une alarme ou d'une erreur. Appuyez sur le symbole correspondant pour plus de détails.



Le symbole « Programmation horaire active » ne s'affiche que si des périodes de chauffage ont été programmées dans le menu Programmation horaire.



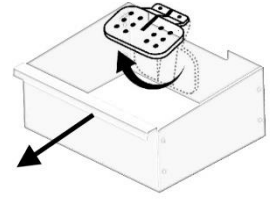
Le symbole « Démarrage hybride actif » indique que votre poêle est prêt pour le mode Bûches avec allumage par pellets.



Le thermostat sans fil SMART SPOT - disponible en option - est activé dans le poêle.



Appuyez sur la touche « Libérer le tiroir à cendres » pour fermer la grille basculante. Cette opération dure environ 90 secondes. Ensuite, il est possible de retirer le tiroir à cendres.



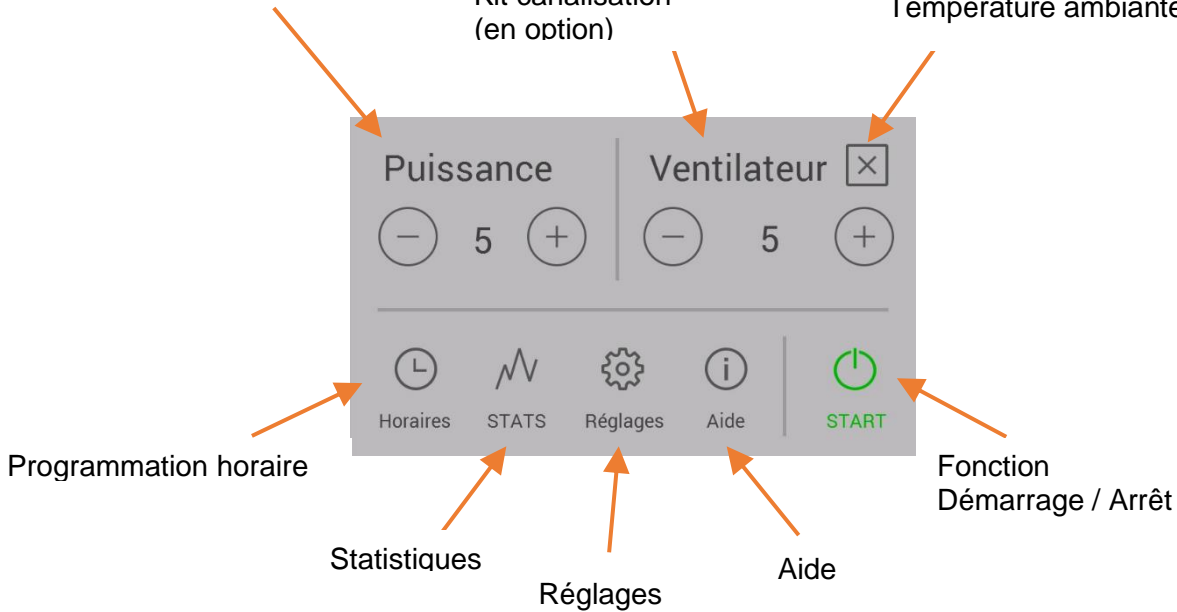
Cette fonction n'est possible qu'à l'état « ARRÊT ».

Écran d'affichage - Puissance de chauffage, autres menus fonctionnels

Niveau de puissance de chauffage

Kit canalisation
(en option)

Retour à l'écran
Température ambiante



Appuyez sur le symbole du réglage ou de la fonction que vous souhaitez activer.

Pour obtenir la puissance de chauffage souhaitée, appuyez sur les touches . Ce réglage s'applique immédiatement.

Écran d'affichage - État du poêle



Appuyez sur la touche **Démarrage / Arrêt** pendant plus de 2 secondes pour démarrer / arrêter le poêle.

Fonction - Kit canalisation, régulation de la puissance de la soufflerie

Un kit canalisation, disponible en option pour le modèle RUBY, permet de chauffer une pièce supplémentaire par de l'air chaud. L'air chaud est aspiré à l'avant du panneau arrière de la chambre de combustion. Pour l'installation du kit canalisation et pour de plus amples informations, merci de vous adresser à votre revendeur Austroflamm.

Fonction - Indicateur du niveau de remplissage

Cet indicateur vous informe sur le niveau de remplissage du réservoir à pellets. Une alarme s'affiche à l'écran lorsque le niveau de remplissage tombe sous un seuil déterminé. L'indicateur doit être mis à jour manuellement à chaque remplissage.

Évitez de laisser le réservoir se vider complètement : la flamme pourrait s'éteindre et vous seriez obligé de remplir la vis d'alimentation à la main avant le prochain démarrage.

Le niveau de remplissage est calculé sur la base de la taille du réservoir à pellets de votre poêle et de sa durée de fonctionnement. Pour garantir un calcul exact, vous devez toujours remplir complètement le réservoir au moment de faire l'appoint en pellets, après quoi vous devez mettre immédiatement l'indicateur de niveau sur « PLEIN ».

Pour mettre l'indicateur sur « PLEIN », appuyez sur le symbole Niveau de remplissage de l'écran Température ambiante.

Cette fonction peut être désactivée dans les réglages, au « **Point de menu : Combustible** ».

« Avez-vous ajouté du bois de chauffage ? »

La réponse à cette question essentielle aura une influence les fonctions et le mode de fonctionnement de votre poêle. Elle s'affiche à chaque fois que vous ferez les portes de la chambre de combustion.

Appuyez sur « OUI » pour passer en mode Bois de chauffage ou lorsque vous avez ajouté du bois de chauffage. Notez bien que c'est la réponse par défaut, automatiquement sélectionnée par le système après 10 secondes.

Appuyez sur « NON » si vous n'avez pas ajouté de bois de chauffage, par exemple, si vous avez simplement nettoyé la fenêtre ou la chambre de combustion.

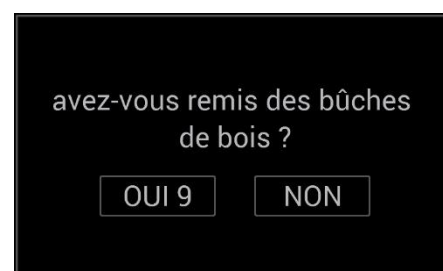
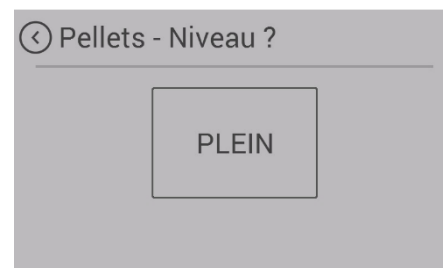
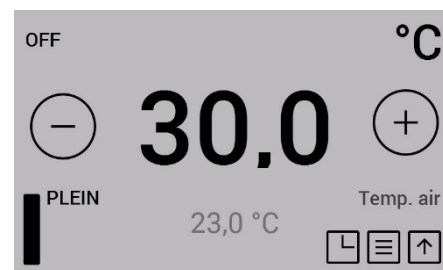
Vous trouverez de plus amples informations sur les différents états de fonctionnement du poêle dans la section 4.1 Diagramme des fonctions de votre poêle mixte. du manuel.

Fonction - Programmation horaire des périodes de chauffage

Appuyez sur la touche « HORAIRES » de la liste de menus pour afficher le menu « Plages horaires ».

Activez les périodes de chauffage en glissant le curseur sur « ON », en haut à droite de l'écran.

Vous pouvez enregistrer jusqu'à 3 périodes de chauffage par jour. Vous pouvez enregistrer au total 6 périodes de chauffage différentes.



Créer une nouvelle
plage horaire

Modifier la plage horaire

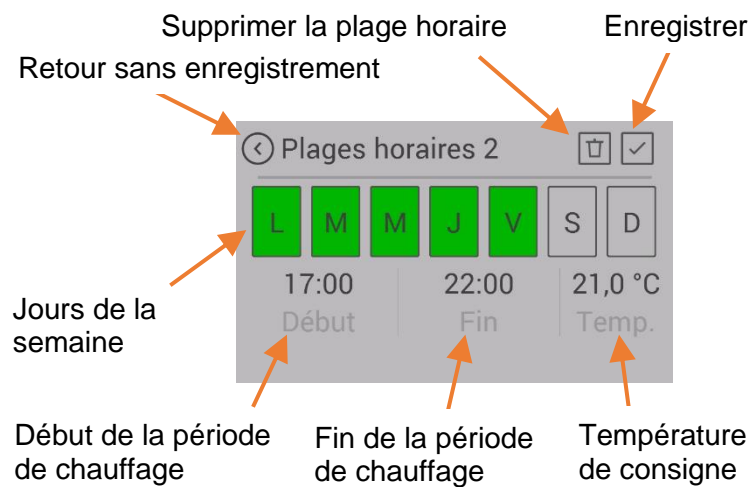
Créer / modifier une plage horaire

Définissez les jours de la semaine, les heures de début et de fin des périodes de chauffage et la température voulue.

Appuyez sur le symbole « Enregistrer » pour sauvegarder la plage horaire. Le retour à la liste des plages horaires se fait automatiquement.

Pour supprimer une plage horaire existante, procédez comme suit : marquez la plage horaire et appuyez sur le symbole « Supprimer la plage horaire ».

L'activation de la fonction Programmation horaire ne doit se faire qu'après avoir défini la période de chauffage souhaitée. Pour définir les périodes de chauffage, respectez les conditions suivantes. Le déroulement chronologique doit être dans le futur.



Les périodes de chauffage définies peuvent se chevaucher.

Si des périodes de chauffage se chevauchent, le système prend en compte la plage horaire ayant la température de consigne la plus élevée.

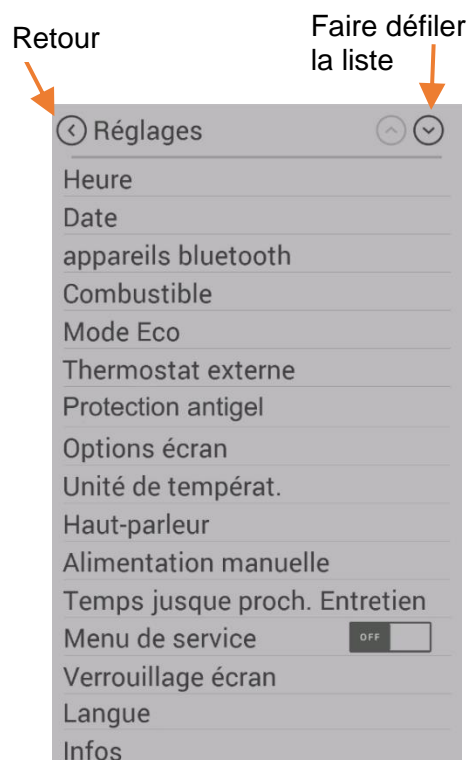
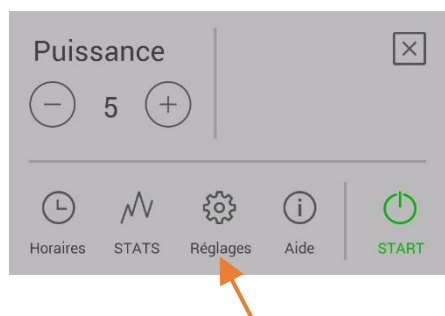
Exemple de périodes de chauffage pour une semaine


	Jour de la semaine	Heures	Temp.
PÉRIODE 1	Lundi - Dimanche	00 h 00 - 23 h 59	18 °C
PÉRIODE 2	Lundi - Vendredi	06 h 00 - 08 h 00	22 °C
PÉRIODE 3	Lundi - Vendredi	17 h 00 - 22 h 00	22 °C
PÉRIODE 4	Samedi - Dimanche	07 h 00 - 22 h 00	22 °C

À noter : il est possible de définir un maximum de 3 périodes de chauffage par jour de la semaine.

	0	0	0	0	0	0	0	0	0	0	1	1	1	1	1	1	1	1	1	2	2	2	2			
	0	1	2	3	4	5	6	7	8	9	0	1	2	3	4	5	6	7	8	9	0	1	2	3		
Lu	18 °C						22 °C		18 °C								22 °C				18 °C					
Ma	18 °C						22 °C		18 °C								22 °C				18 °C					
Me	18 °C						22 °C		18 °C								22 °C				18 °C					
Je	18 °C						22 °C		18 °C								22 °C				18 °C					
Ve	18 °C						22 °C		18 °C								22 °C				18 °C					
Sa	18 °C						22 °C																		18 °C	
Di	18 °C						22 °C																		18 °C	

Écran d'affichage - Réglages



Appuyez sur la touche « Réglages » de la liste de menus  pour afficher le menu « Réglages ».

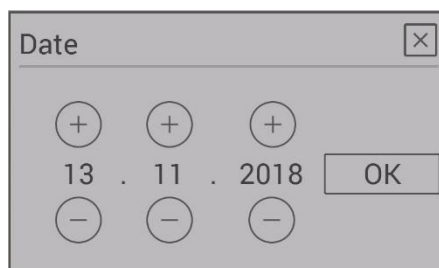
Vous pouvez vous déplacer dans la liste en la faisant défiler.

Pour entrer dans une fonction, appuyez sur le point de menu correspondant.

Point de menu : Heure / date

Pour le bon fonctionnement des fonctions Périodes de chauffage, Statistiques et Protocole d'erreurs, l'horloge doit être réglée correctement.

Réglez l'heure, les minutes, le jour de la semaine, le mois et l'année, puis confirmez avec OK.



Point de menu : Combustible

Ce sous-menu permet de désactiver la fonction « **Niveau de remplissage** ».

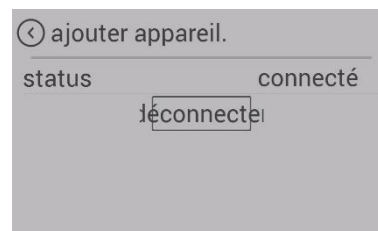
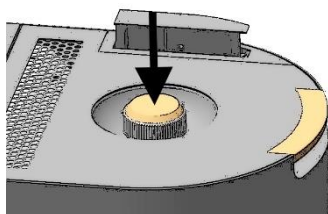
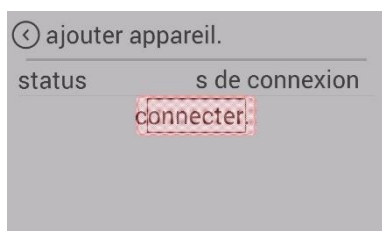
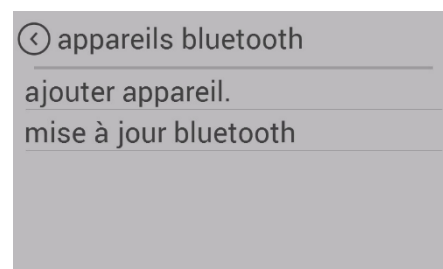
La barre correspondante disparaît alors de l'écran d'affichage. Il n'y a plus d'alarme pour niveau de remplissage bas.



Point de menu : Appareils Bluetooth

Le SMART SPOT est un thermostat sans fil disponible pour votre poêle à pellets. Celui-ci fonctionne sur la base de la technologie Bluetooth. Pour pouvoir l'utiliser, il suffit de l'activer une unique fois dans ce point de menu.

Appairage du « Régulateur rotatif Austroflam » et du poêle



Appuyez sur « Appairer ».
Le système cherche les appareils Bluetooth avoisinants.

Appuyez alors une fois sur le régulateur rotatif

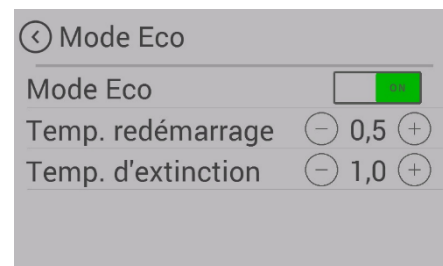
Le système confirme l'appairage après quelques secondes. Vous pouvez alors commander le poêle avec le régulateur rotatif.

S'il n'est pas possible d'établir la connexion au premier essai, faites une nouvelle tentative.

Point de menu : Mode Éco

Le mode ÉCO permet un ARRÊT et un REDÉMARRAGE automatiques du poêle en fonction des températures que vous aurez définies.

Le point de menu MODE ÉCO vous permet de définir ces températures d'arrêt et de redémarrage.



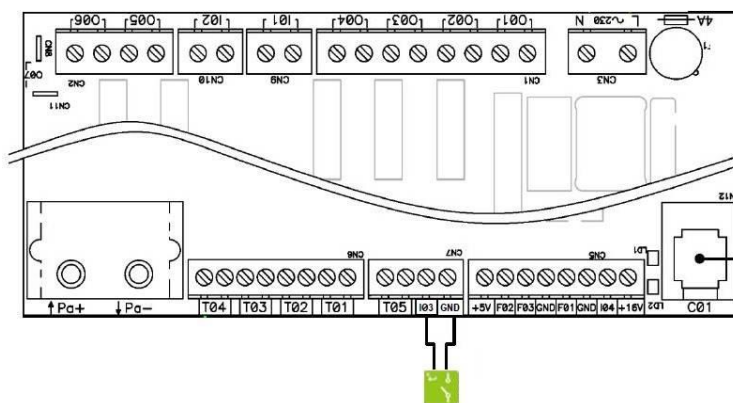
Pour éviter que le poêle ne s'arrête et redémarre trop souvent, laissez une certaine marge entre ces seuils. Le poêle doit fonctionner pendant au moins une heure pour arriver à sa température de service. Nous vous conseillons comme réglages standard 1°C pour la température de redémarrage, et 0,5 °C pour la température d'arrêt.

Point de menu : Thermostat externe

Le poêle peut se commander par un thermostat externe en option.

Pour cela, raccordez le contact libre de potentiel du thermostat à l'entrée « I03 » et « GND » du panneau de commande principal.

Le connecteur 2 pôles est disponible en option. (**Réf. 728151**)



Activez alors la fonction dans le menu Réglages / Thermostat externe.

Le point « Contact externe » indique si le thermostat externe est activé ou non.

Le poêle démarre / s'arrête avec un petit délai.

Le thermostat externe doit être branché aux slots « I03 » et « GND » de la commande (bornier CC).

Il assure la régulation de la température après son activation au point de menu « Thermostat externe ».

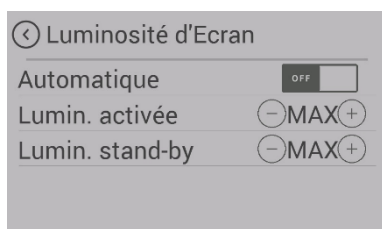
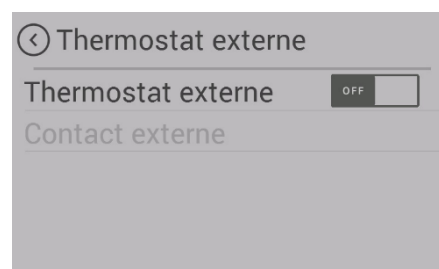
ATTENTION : Pour activer le thermostat externe, démarrer manuellement le poêle une unique fois après l'installation du thermostat.

Point de menu : Options d'antigel

Le menu Protection antigel sert au démarrage automatique du poêle à une température donnée. Ce menu ne fonctionne que lorsque la fonction Programmation horaire est activée.

Point de menu : Options d'affichage

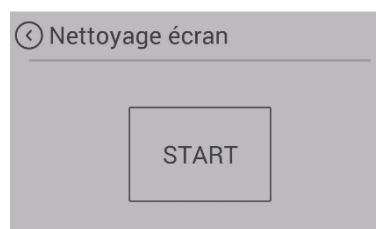
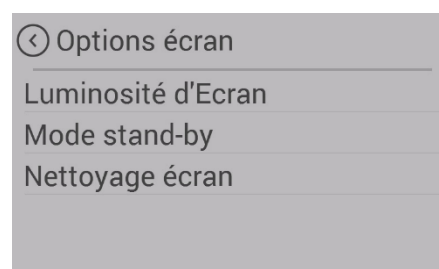
Vous disposez des options d'affichage suivantes.



Définit la luminosité de l'écran pendant l'utilisation et en mode Veille.



Après 30 secondes d'inactivité, l'affichage passe automatiquement en mode Veille. Cette option autorise la sélection de plusieurs écrans de veille. Dans ce cas, ils s'afficheront en alternance.



Pour éviter que le nettoyage de l'écran ne déclenche involontairement une fonction de l'appareil, appuyez sur « DÉMARRAGE ». L'écran est alors verrouillé pendant 30 secondes.

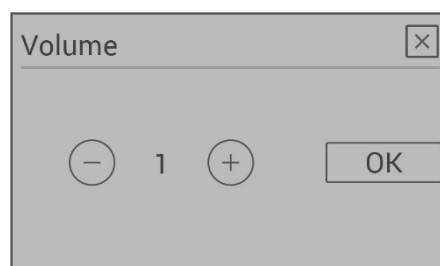
Point de menu : Unité de température

Ce point du menu vous permet d'afficher la température au choix en °C et en Fahrenheit.



Point de menu : Volume sonore

Choisissez le volume sonore des touches ou du signal utilisé pour les alarmes et les messages d'erreur. Votre appareil est livré avec un volume par défaut réglé sur 3.



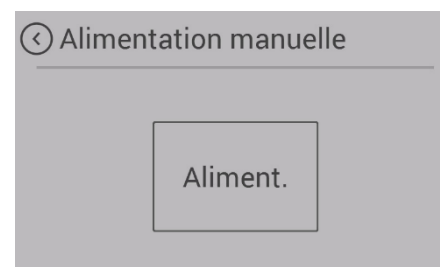
Point de menu : Chargement manuel

La fonction Chargement manuel vous permet de remplir de pellets la vis d'alimentation à la première mise en service ou au cas où la vis d'alimentation serait vide.

Si la vis d'alimentation est vide, son remplissage peut prendre jusqu'à 5 minutes.

Sur les modèles avec brasero, le chargement manuel des pellets peut être activé à tout moment.

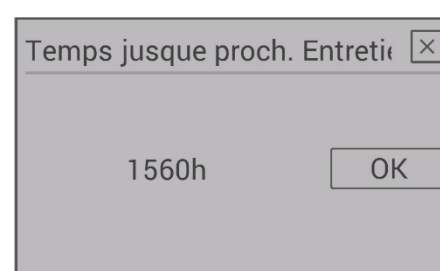
Sur les appareils avec grille basculante, cette fonction n'est disponible qu'après le démarrage du poêle, pendant la phase 2 de l'allumage.



Point de menu : Échéance de révision

Cet écran vous indique le nombre d'heures de service restantes dont dispose votre poêle avant sa prochaine révision.

Les révisions doivent être réalisées par un technicien agréé par Austroflamm.



Point de menu : Service technique

Ce menu est réservé au technicien de service Austroflamm.

Point de menu : Verrouillage de l'écran

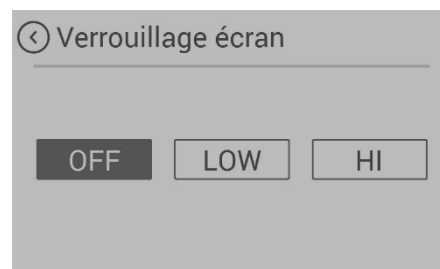
Vous avez la possibilité de limiter l'accès aux fonctions affichées à l'écran (« Sécurité enfant »).

LOW

Niveau de verrouillage faible. Les fonctions du menu sont désactivées. La puissance de chauffage ne peut plus être modifiée. Il est cependant possible de démarrer / d'arrêter le poêle.

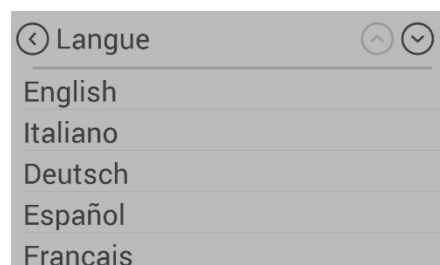
HIGH

Verrouillage complet du poêle. Il n'est plus possible de démarrer / d'arrêter le poêle. Pour déverrouiller l'écran, retournez dans le réglage « Verrouillage de l'écran » et désactivez la fonction.



Point de menu : Langue

Sélectionnez la langue souhaitée pour votre panneau de commande.

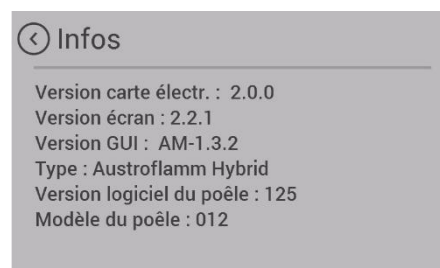


Point de menu : Infos

L'écran affiche ici la version matérielle et logicielle des différents composants.

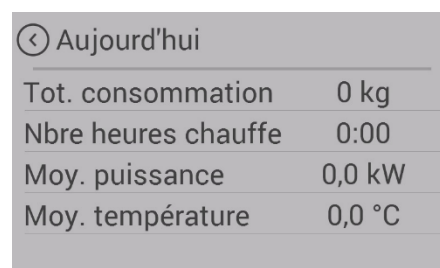
Pour toute communication avec le service technique, merci d'indiquer

- le numéro de la version logicielle du poêle et
- le numéro du modèle du poêle.



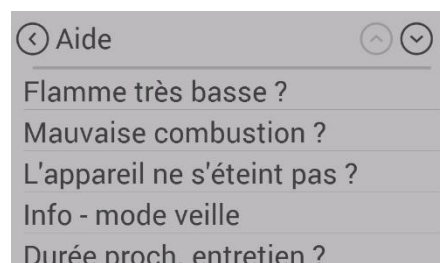
Point de menu : Statistiques de chauffage

Les statistiques de chauffage indiquent les données d'utilisation. Vous pouvez les afficher pour différentes périodes.



Point de menu : Aide

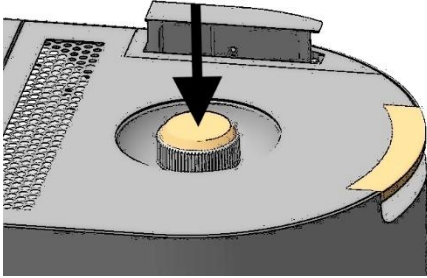
Vous trouverez ici des conseils importants pour une utilisation correcte de votre poêle, ainsi que des réponses à des questions que vous pourriez vous poser en cas de problèmes éventuels.



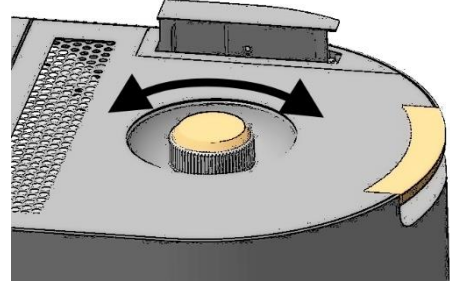
3.2 Commande du poêle par régulateur rotatif Austroflamm

Votre poêle se commande également à partir de la molette

Remarque : Si le régulateur rotatif Austroflamm ne réagit pas, contrôlez dans le menu Réglages/Appareils Bluetooth s'il est appairé au poêle. S'il n'est pas appairé, voyez la section « Ajouter un appareil ».



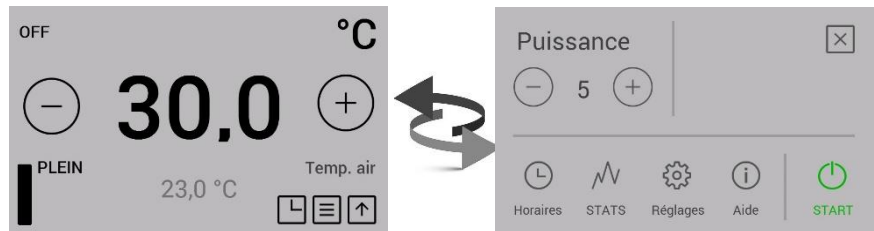
Appui sur le régulateur



Rotation du régulateur

Appui rapide

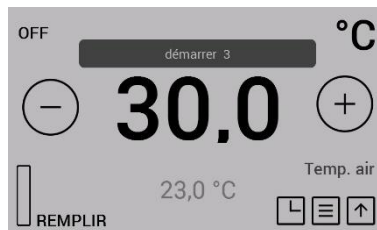
Appuyez rapidement sur le régulateur rotatif pour commuter entre les écrans Puissance de chauffage et Température ambiante.



Si vous appuyez sur le régulateur rotatif lorsque l'écran Mode Veille est actif, le système affichera l'écran Température ambiante.

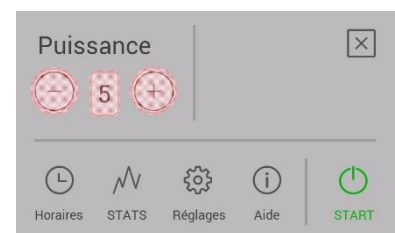
Appui prolongé

Appuyez de façon prolongée sur le régulateur rotatif pour afficher le compte à rebours précédent **le démarrage ou l'arrêt** du poêle.



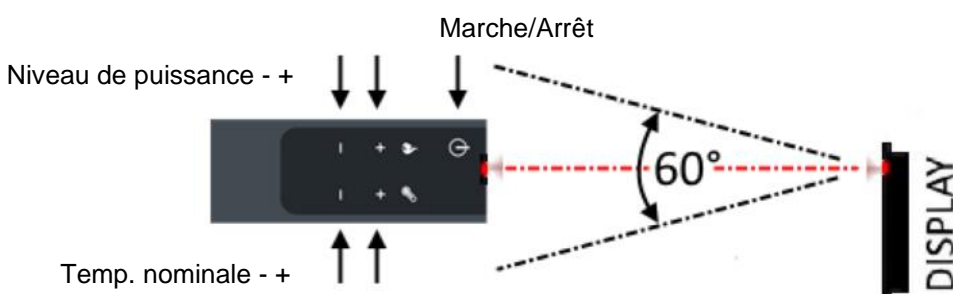
Rotation du régulateur

Tournez le régulateur rotatif Pour en fonction de l'écran affiché, régler la température nominale ou la puissance de chauffage de votre poêle.



3.3 Commande du poêle par télécommande IR (en option)

Une télécommande IR est fournie avec votre poêle. Elle permet d'exécuter les fonctions suivantes. Elle vous permet de disposer des fonctions suivantes.



Veillez à ce que la télécommande et le panneau de commande restent en « contact visuel ».

3.4 Commande du poêle par application sur smartphone

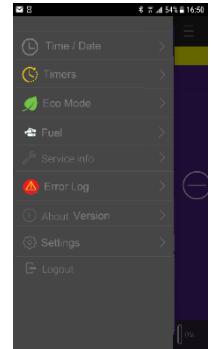
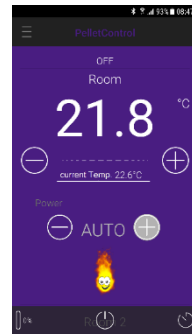
Pour l'installation et la configuration de la connexion de données, veuillez consulter le manuel de votre module Wi-Fi ou suivre les instructions d'installation de l'application Austroflamm PelletControl.

Téléchargez ici l'application Austroflamm PelletControl, puis ouvrez-la :

Apple iOS

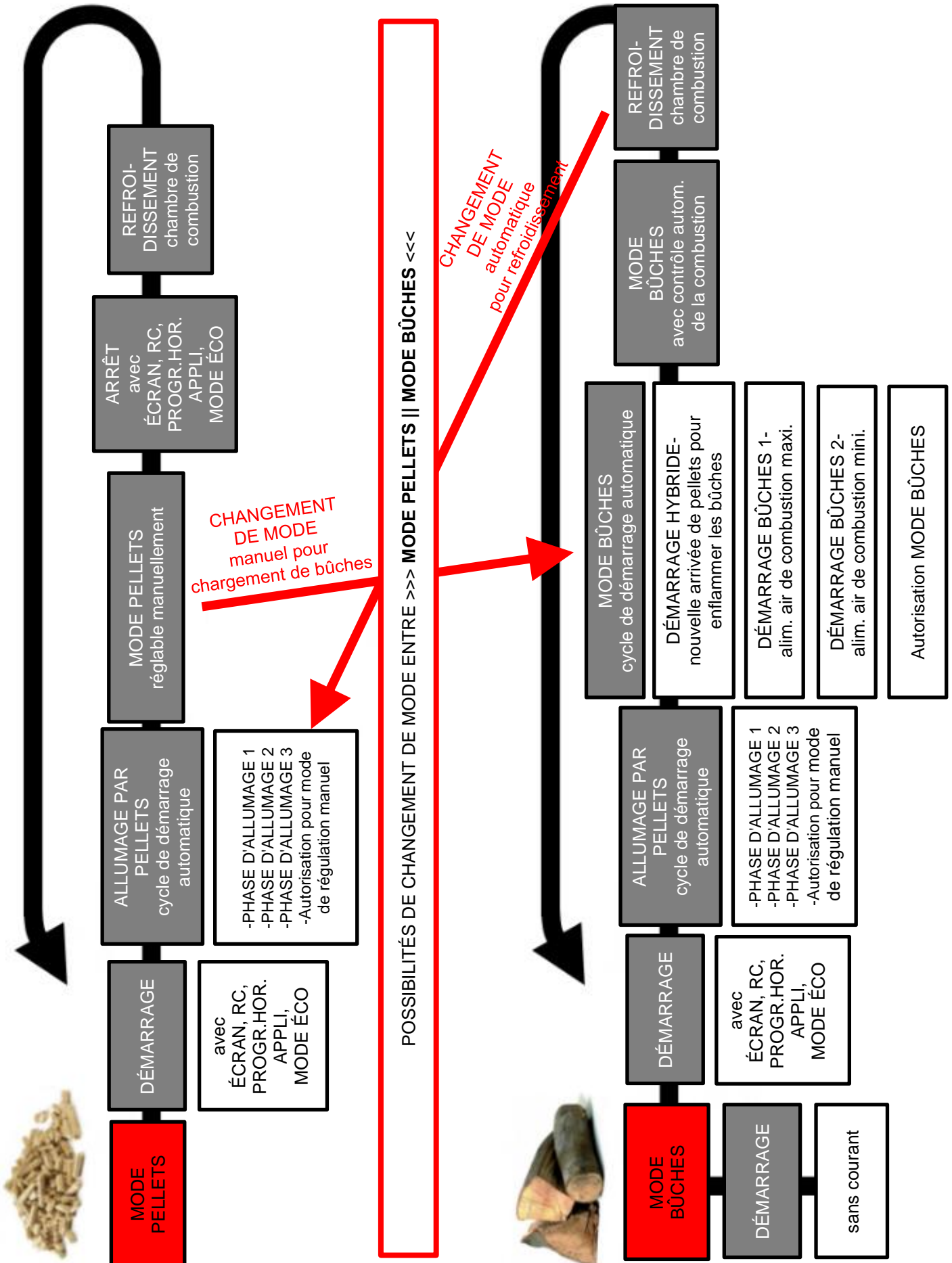


Google Play / Android



4. Modes de fonctionnement du poêle

4.1 Diagramme des fonctions de votre poêle mixte.



4.2 Mode Pellets

Allumage



Il est possible de démarrer le poêle avec le bouton Marche / Arrêt dans l'affichage d'état ou sur l'écran Puissance de chauffage.

Vous pouvez aussi utiliser la télécommande IR ou l'application pour démarrer le poêle.

L'allumage des pellets est entièrement automatique et se déroule en plusieurs phases.

Ces phases sont représentées à l'écran. (position de la grille basculante - remplissage du brasero - phase d'allumage 1 - augmentation de la température dans la chambre de combustion - phase d'allumage 2 - contrôle de l'allumage - phase d'allumage 3 - autorisation ou contrôle par l'utilisateur - phase d'embrassement).

Un appui sur la touche Marche / Arrêt pendant la phase d'allumage provoque l'interruption de l'allumage. Dans ce cas, le message d'erreur « E102 » s'affiche.

Mode Pellets



En mode Pellets, le système règle l'alimentation en pellets et en air de combustion en fonction de la puissance de chauffage réglée.

La température ambiante souhaitée se configure sur l'écran Température ambiante. Une fois celle-ci atteinte, le poêle reste automatiquement sur le niveau de puissance minimal ou s'arrête si la fonction Éco est activée. (voir le menu Réglages/Mode Éco)

Appuyez sur la touche « ARRÊT » pour que le poêle passe en phase Combustion finale ou Refroidissement.

Un capteur câblé au dos de l'appareil mesure la température ambiante actuelle.

Le système compense automatiquement un tirage de la cheminée irrégulier ou un encrassement croissant du parcours des fumées en déclenchant la soufflerie des fumées. Il n'émettra un message de défaut qu'en cas d'urgence.

Si vous ouvrez/refermez la porte du poêle pendant qu'il fonctionne en mode Pellets, le système passe en phase « Démarrage hybride ».

4.3 Mode Bois de chauffage

Puissance de chauffage Bois de chauffage ↔ Quantité de bois

La puissance de chauffage réglée a une influence sur la combustion. Pour que cette dernière reste optimale, adaptez la puissance à la quantité de bois ajoutée.

Niveau de puissance 1 : Maintien des braises (pas de combustion de bois)

Niveau de puissance 2 : env. 1,0 kg de bois

Niveau de puissance 3 : env. 1,4 kg de bois

Niveau de puissance 4 : env. 1,7 kg de bois

Niveau de puissance 5 : env. 2,0 kg de bois

Démarrage hybride



Le démarrage hybride sert à allumer les bûches à l'aide de l'allumage par pellets.. Le démarrage hybride assure l'arrivée de pellets et l'ouverture des clapets de régulation de l'air, ce qui garantit un allumage optimal des bûches dans le poêle.

ATTENTION : assurez-vous que le brasero ne soit **pas** entièrement recouvert de bûches (risque de déflagration).

Après quelques minutes, le poêle passe en phase « Démarrage bois de chauffage I » pour attiser la combustion du bois.

Si vous ouvrez/refermez la porte du poêle pendant qu'il fonctionne en mode Démarrage hybride puis appuyez sur la touche « NON », le poêle repasse en mode Pellets.

Phase Démarrage bois de chauffage I



Phase de fonctionnement suivant la phase Démarrage hybride. Dans cette phase, les pellets du foyer brûlent et le bois de chauffage est attisé.

Le poêle passe également en mode « Démarrage Bûches I » si la porte du foyer a été ouverte et refermée alors que le poêle était au repos (et que vous avez répondu « Oui » à la question « Avez-vous chargé des bûches? »).

Pendant cette phase, tous les clapets d'air sont entièrement ouverts et l'extracteur de fumées tourne à la vitesse spécifiée. Après une certaine période et lorsque la température de la chambre de combustion atteint une certaine valeur, le système passe en phase Démarrage bois de chauffage II.



Si le système ne détecte pas d'augmentation de température, il arrête automatiquement le poêle. Sans oublier toutefois que vous avez ajouté du bois de chauffage. (un petit symbole vert est alors affiché). Après l'allumage de pellets suivant, le poêle passe automatiquement en mode Démarrage hybride.

Phase Démarrage bois de chauffage II



Pour ce mode, la grille basculante s'ouvre au bout de 2 minutes environ, ce qui ferme le clapet d'air primaire et attise encore les bûches jusqu'à obtention d'une température définie dans la chambre de combustion (en fonction de la puissance de chauffage configurée). Une fois cette température atteinte, le poêle passe à l'état « mode Bûches ».

Mode Bois de chauffage



Dans ce mode, le poêle régule automatiquement la combustion du bois de chauffage.

En fonction de la puissance de chauffage définie, le système essaie de maintenir la chambre de combustion à une certaine température. Si cela n'est pas possible, le système passe (en arrière-plan sans affichage à l'écran) le poêle au niveau de puissance inférieur suivant. Ceci permet d'optimiser la combustion et de garder les braises le plus longtemps possible.

Le niveau de puissance 1 n'est pas destiné à la combustion de bûches qui viennent d'être rajoutées. Elle est destinée à garder les braises le plus longtemps possible.

Si vous modifiez la puissance de chauffage à l'écran, le réglage de la combustion retourne à la puissance configurée.



Si vous ouvrez/refermez la porte pendant que le poêle fonctionne, l'écran affiche la question **Avez-vous ajouté du bois de chauffage ?**

Si vous appuyez sur la touche « **OUI** », le système remet le poêle en phase « Démarrage bois de chauffage II ». Ceci permet d'allumer le nouveau bois de chauffage.

Si vous appuyez sur la touche « **NON** », le système laisse le poêle en mode Bois de chauffage. La régulation continue sans que vous n'allumiez de nouveau bois de chauffage.



Si vous ne rajoutez pas de bois de chauffage, le système met automatiquement le poêle en mode Combustion finale puis ferme finalement les clapets d'aération.

Si le poêle est encore allumé à ce moment et la température ambiante réglée n'est pas encore atteinte, il démarre automatiquement en mode Pellets.

Mode Bois de chauffage en l'absence de courant

En cas d'urgence, le poêle peut également être chauffé sans électricité avec des bûches. Dans ce mode d'urgence, le clapet d'air secondaire est toujours entièrement ouvert. Un réglage manuel n'est pas possible. ATTENTION, pour assurer le bon fonctionnement du poêle sans courant, le tirage de la cheminée doit être d'au moins 12 Pa. Pour démarrer le feu, utilisez suffisamment de bois d'allumage et ensuite, insérez des bûches correctement dimensionnées.


5. Avertissements et messages de défaut

Sur le panneau de commande, les alarmes s'affichent en jaune. Vous pouvez cependant continuer d'utiliser le poêle à pellets. Les erreurs s'affichent en rouge. En présence d'une erreur, le poêle à pellets n'est pas opérationnel.

Code d'alarme, code d'erreur	Description	Solution
Alarme - A001	Niveau de combustible bas	Faire l'appoint en pellets. Remettre l'indicateur de niveau sur « PLEIN ».
Alarme - A002	Échéance de révision	Faire effectuer la maintenance par un technicien de service.
Alarme - A003	Température des fumées	Température des fumées trop haute, contacter un technicien de service.
Alarme - A004	Pile faible	Remplacer la pile mémoire (CR2032) de la commande La pile doit être remplacée tous les 2 ans dans le cadre d'une révision.
Erreur - E002	Erreur de communication IR	Défaut du capteur infrarouge : contacter un technicien de service.
Erreur - E004	Erreur de communication	Erreur de communication entre la commande et l'écran. Contrôler les raccordements du câble de données.
Erreur - E101	Échec de l'allumage	Redémarrer le poêle.
Erreur - E102	Dépression trop faible ou trop haute	Causes possibles : 1. Le démarrage automatique a été interrompu manuellement. 2. Encrassement du conduit d'arrivée d'air, du brasero, du circuit de fumées, de l'extracteur de fumées ou du conduit de fumées. 3. Encrassement du conduit de cheminée. 4. Tirage de la cheminée trop important.
Erreur - E107	Capteur de la chambre de combustion	Câble de capteur de température de la chambre de combustion défectueux. Appeler le service technique.
Erreur - E108	Défaut du commutateur de sécurité I01	RÉINITIALISER le limiteur de température de sécurité (LTS) ! Attention : le LTS ne peut être réinitialisé qu'après refroidissement à moins de 105 °C.
Erreur - E109	Défaut du commutateur de sécurité I02	1. Le couvercle du réservoir à pellets est ouvert. 2. La grille basculante n'est pas fermée. 3. Le cavalier sur I02 n'est pas enfiché correctement. Si l'erreur persiste, contacter un technicien de service.
Erreur - E110	Capteur de température ambiante défectueux	Capteur de température ambiante défectueux. Remplacer le capteur. Contacter un technicien de service.
Erreur - E113	Surchauffe des fumées	Les canaux d'aspiration et de circulation des fumées sont obstrués. Nettoyage nécessaire.
Erreur - E114	Température de la chambre de combustion trop basse	Causes possibles : 1. Échec de l'allumage (vider le brasero et redémarrer l'appareil). 2. Réservoir à combustible vide (le remplir). 3. Le côté courant continu de la commande doit être mis à la terre (le corps du poêle a accumulé une tension en millivolts).
Erreur - E115	Arrêt du système	Il faut recharger le logiciel. Contacter un technicien de service.


5.1 Réinitialiser les alarmes et erreurs

En cas d'alarme ou d'erreur, le système affiche un message en jaune ou en rouge décrivant le problème.

Appuyez sur  pour fermer le message d'alarme.
Cette fermeture ne réinitialise pas l'alarme.

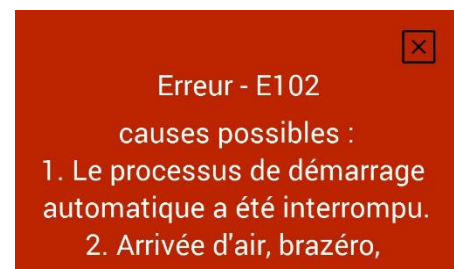
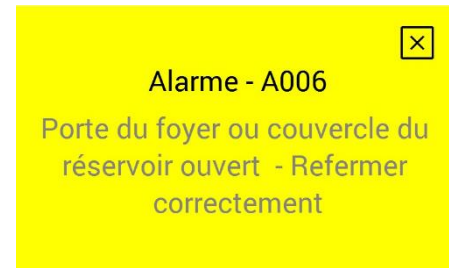
Pour réinitialiser l'alarme, vous devez résoudre le problème.

Même en présence d'une alarme, vous pouvez continuer à utiliser le poêle.

Appuyez sur  pour fermer le message d'erreur.
Cette fermeture ne réinitialise pas l'erreur.

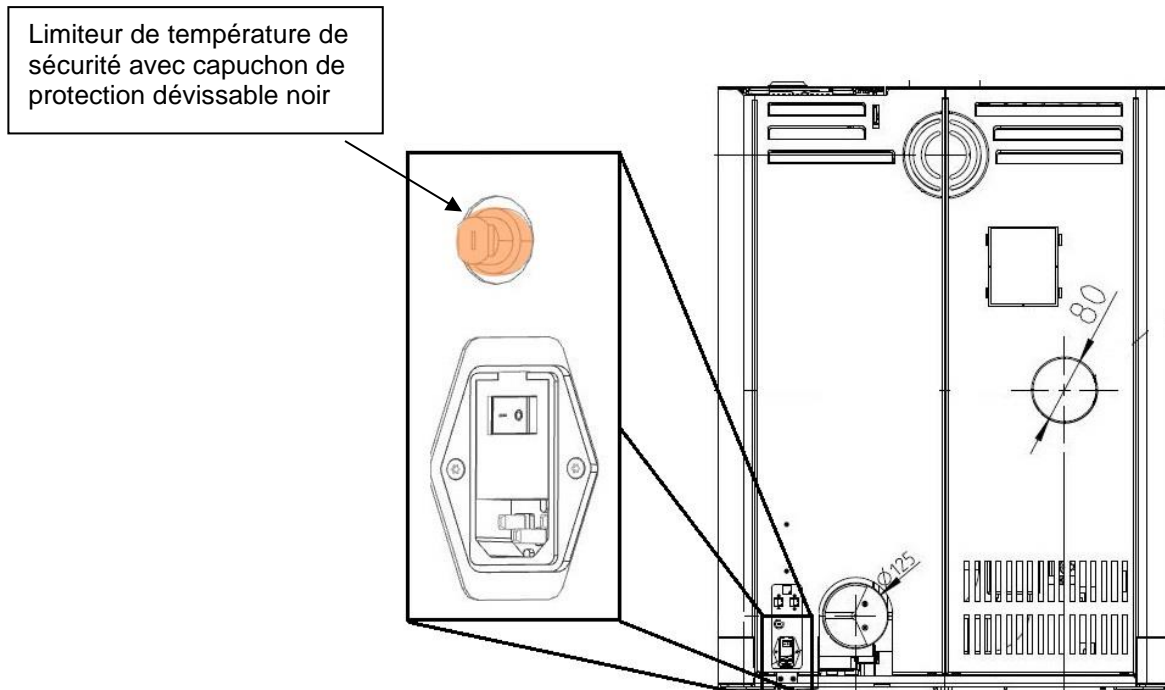
Pour réinitialiser l'erreur, vous devez résoudre le problème.

En présence d'une erreur, le poêle ne peut pas être utilisé.



5.2 Limiteur de température de sécurité

Votre poêle est équipé au dos d'un limiteur de température de sécurité qui l'éteint automatiquement en cas de surchauffe (température ≥ 105 °C). Il est nécessaire d'identifier la cause d'une telle surchauffe. Pour remettre le poêle en ordre de marche, attendez le refroidissement du limiteur de température de sécurité, puis appuyez sur le bouton Reset vert.



6. Nettoyage et maintenance

Les intervalles de nettoyage et de maintenance dépendent du nombre d'heures de service et de la situation de raccordement.

Nettoyage de la vitre	Au besoin
Contrôle visuel de la grille basculante, enlever les dépôts collés	Tous les 2 à 3 jours d'utilisation
Vidage du bac à cendres et nettoyage de la chambre de combustion	Au besoin
Nettoyage des circuits de fumée	1x par an ou à l'affichage de l'échéance d'une révision
Nettoyage du puits de la vis d'alimentation et du réservoir à pellets	Au moins 1x par an ou lorsque l'alimentation en pellets diminue visiblement et que le LTS éteint l'appareil.
Remplacement de la pile	Recommandation : tous les 2 ans
Contrôle de tous les joints (porte, couvercle de l'échangeur de chaleur, bac à cendres, couvercle du réservoir) ; les remplacer au besoin.	1x par an

Nettoyer le poêle et ses composants conformément au tableau ci-dessus.

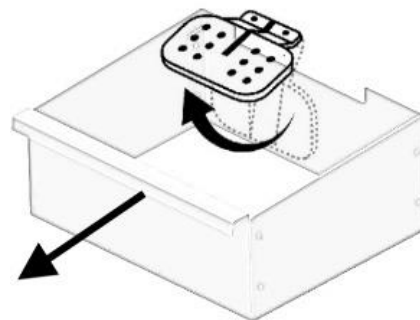
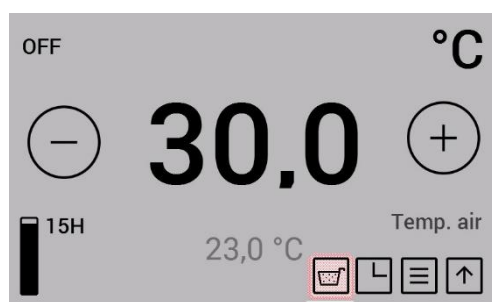
Faites contrôler et entretenir votre poêle à pellets par un technicien Austroflamm une fois par an, avant le début de la saison de chauffage.

6.1 Modèles de poêles avec grille autobasculante

Sur les modèles de poêles avec grille autobasculante, les résidus de la combustion se trouvant sur la grille basculante sont déversés dans le cendrier à chaque arrêt du poêle. Le cendrier doit être vidé selon les besoins.

L'accumulation de cendres volantes dans la chambre de combustion est normale et doit être aspirée chaque semaine d'utilisation.

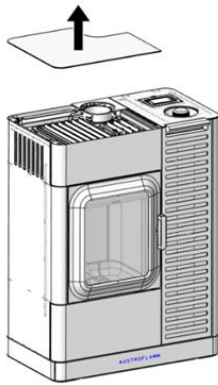
Le brasero et la grille basculante doivent être contrôlés tous les 2 ou 3 jours d'utilisation : si des dépôts y adhèrent, les nettoyer avec une brosse métallique.



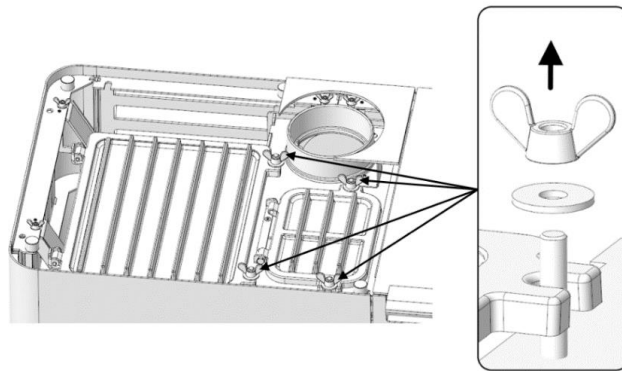
En validant la touche „Cendrier“ la grille basculante se referme. Cette opération dure 90 secondes. Le cendrier peut être ensuite enlevé. Cette fonction est seulement disponible en mode de fonctionnement «Off»..

6.2 Nettoyage du parcours des fumées - Mo Duo

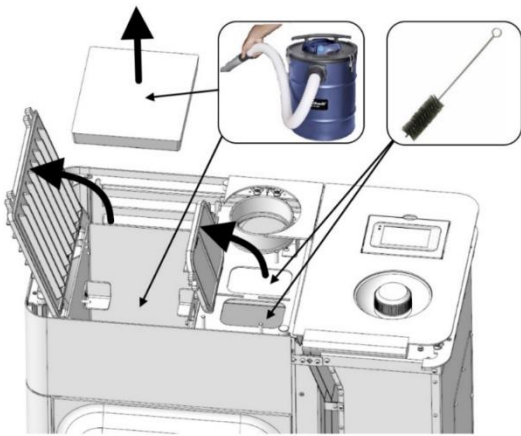
a)



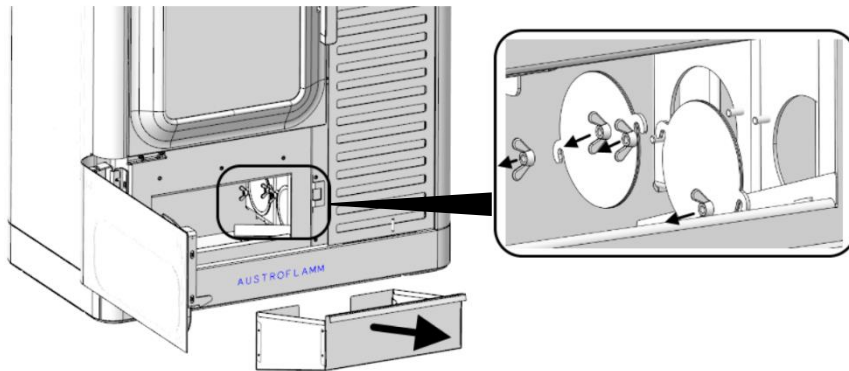
b)



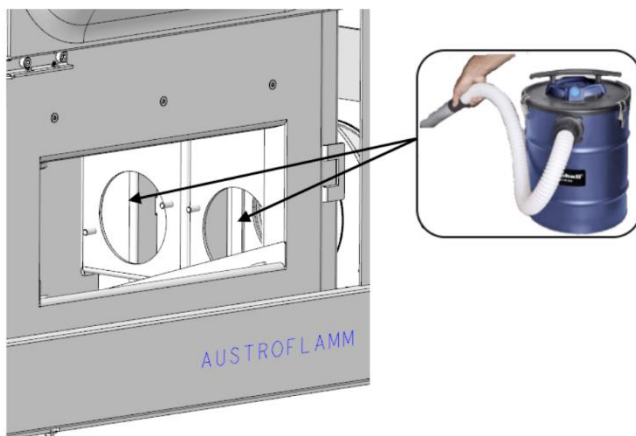
c)



d)

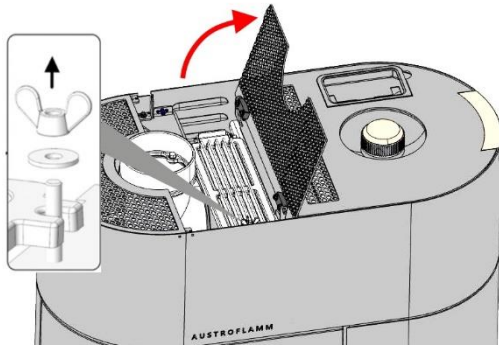


e)

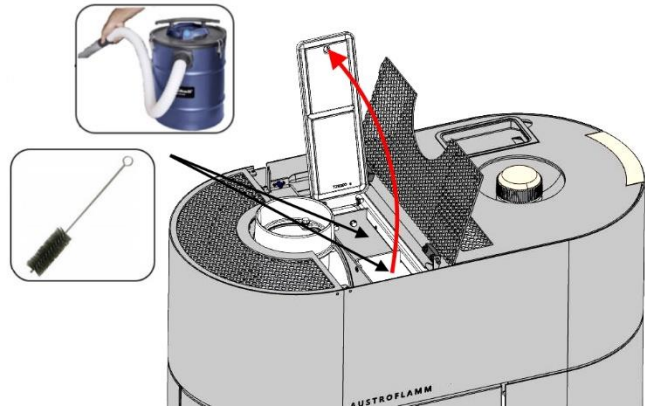


6.3 Nettoyage du parcours des fumées - Clou Duo

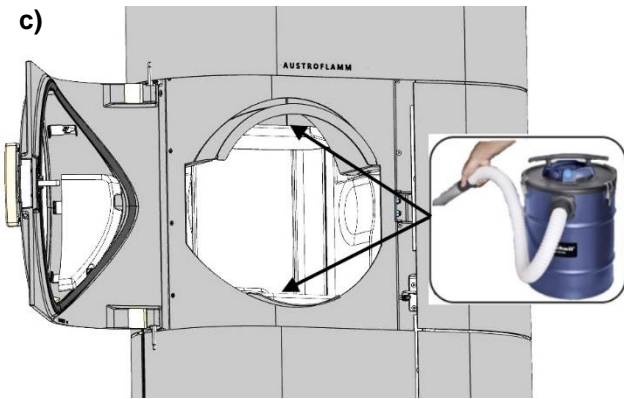
a)



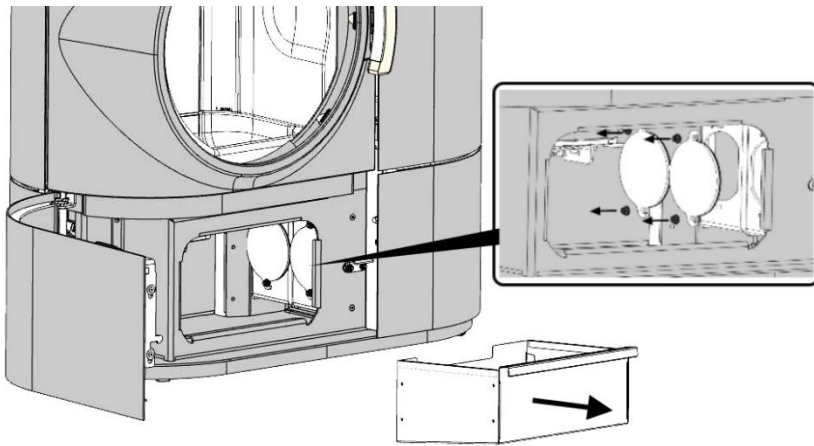
b)



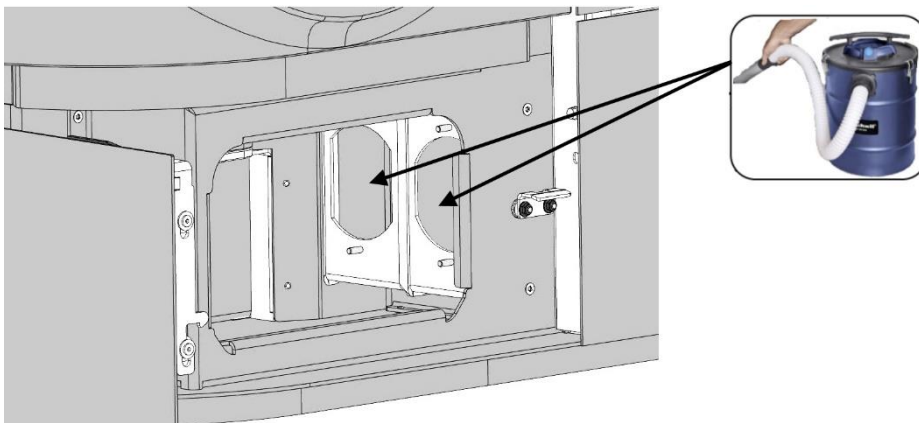
c)



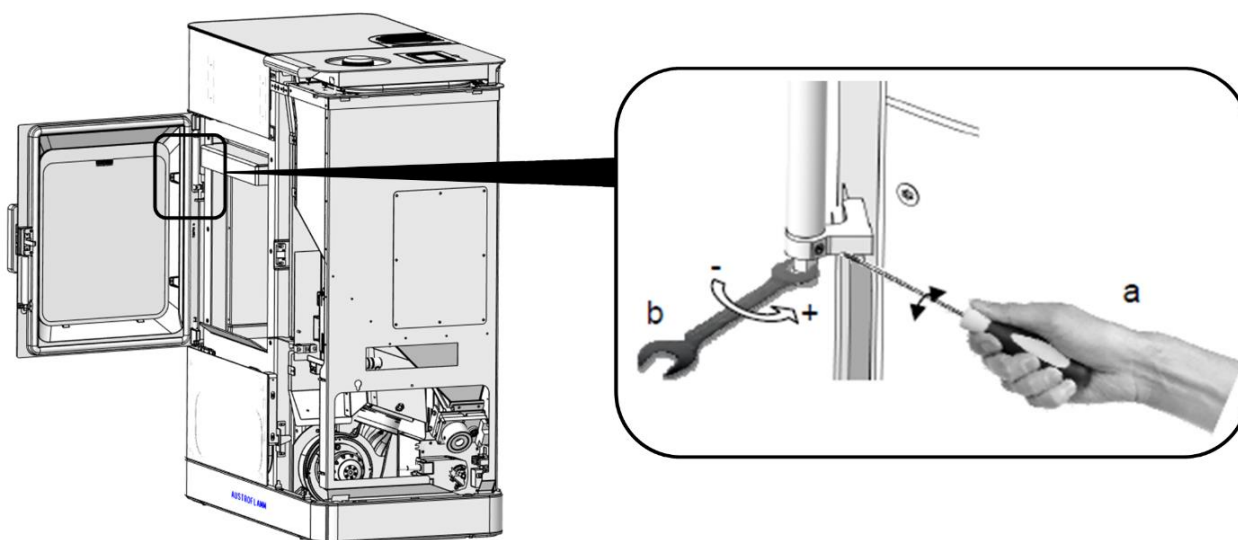
d)



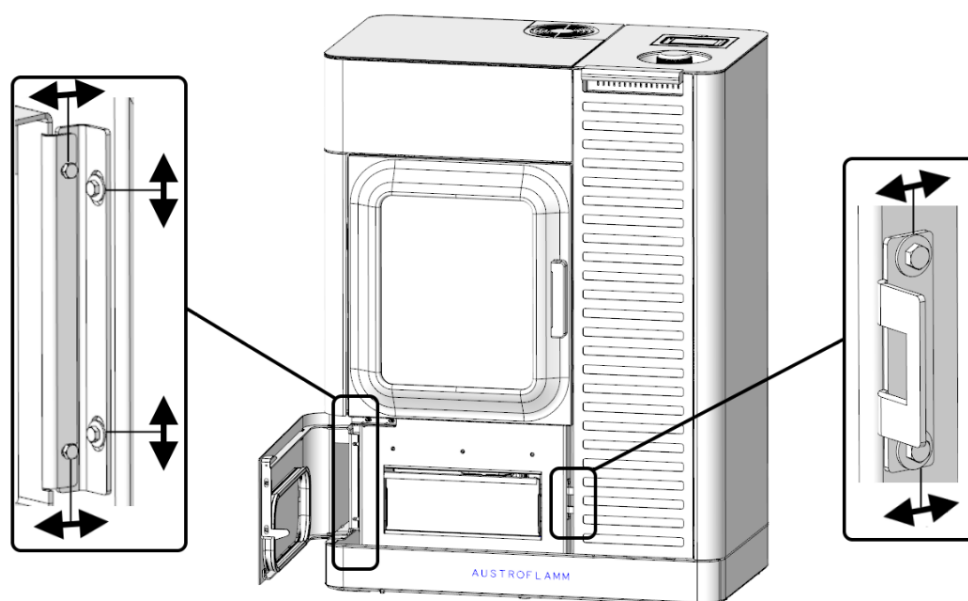
e)



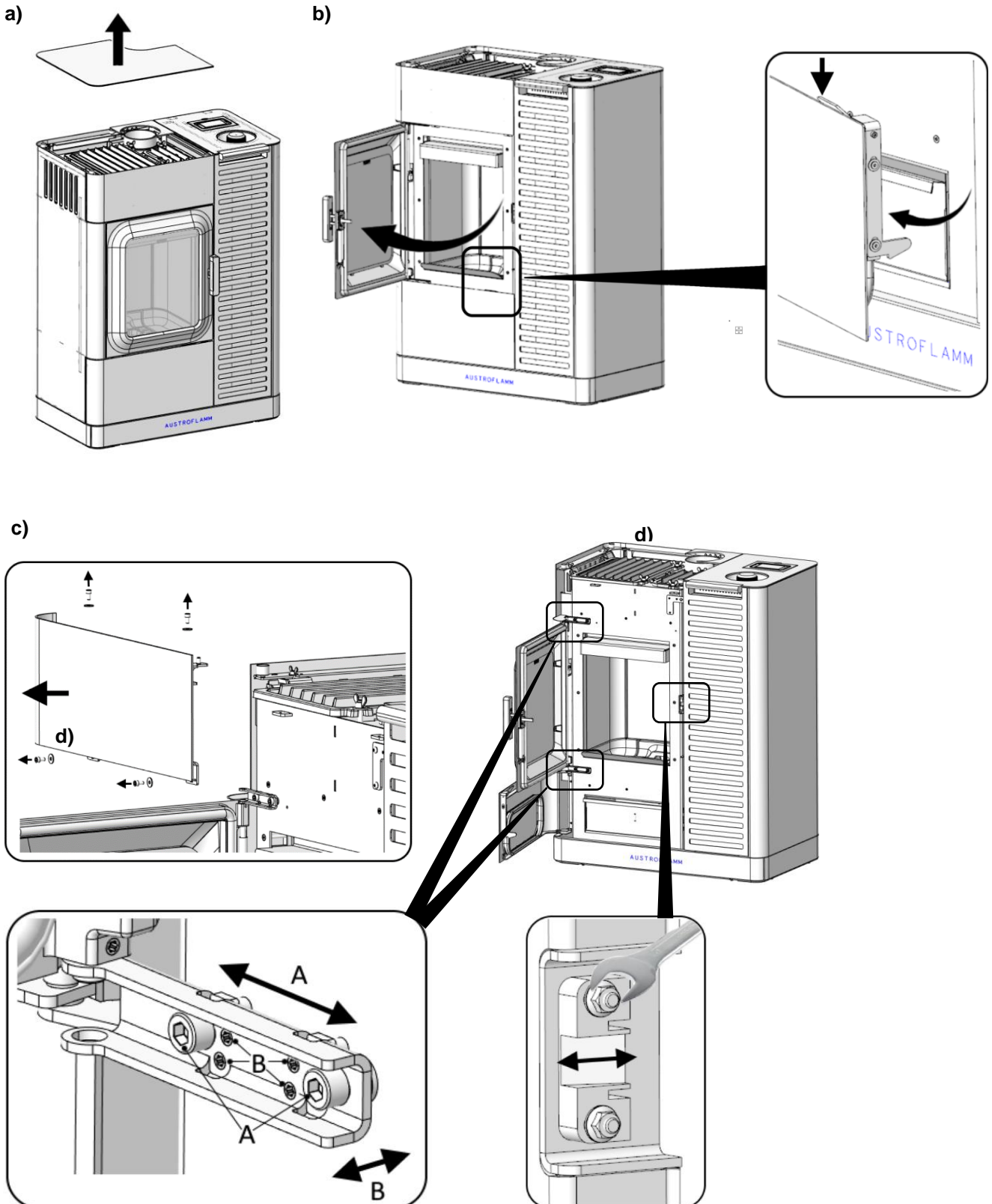
6.4 Régler la force de fermeture de la porte de la chambre de combustion



6.5 Régler la porte du tiroir



6.6 Ajuster la porte de la chambre de combustion



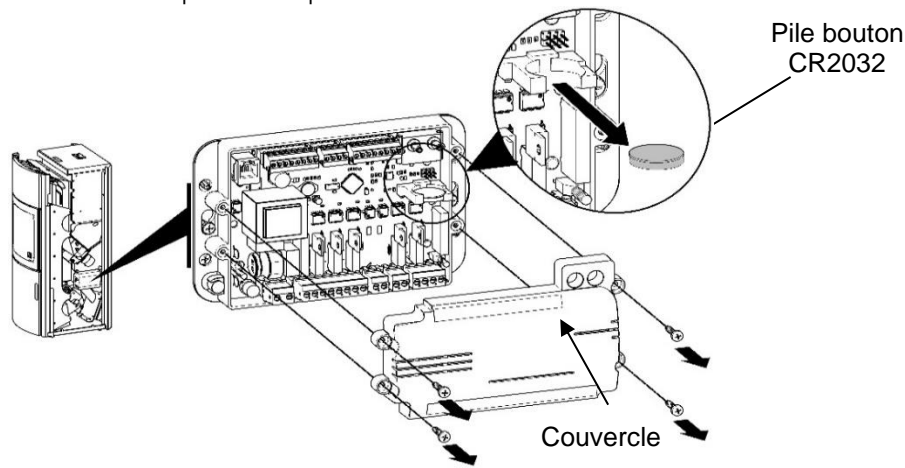
7. Remplacement de la pile mémoire

Une pile mémoire de type CR2032 se trouve sur la carte électronique. Avec cette pile mémoire, l'unité de commande peut conserver certaines données - heure, date, périodes de chauffage etc. - y compris en cas de panne de courant ou de débranchement du secteur.

Lorsque la pile est vide, l'unité de commande continue de fonctionner normalement. Par contre, en cas de panne de courant, les données indiquées plus haut sont perdues. Il est alors nécessaire de les réenregistrer.

Remplacez la pile tous les 2 ans en procédant comme suit :

1. La pile se trouve sur l'unité de commande centrale. Pour pouvoir la remplacer, vous devez d'abord retirer le capot latéral droit du poêle. Déposez ensuite le couvercle de l'unité de commande.
2. Enlevez la pile usagée de son support à l'aide d'une pince isolée ou d'un outil similaire.
3. Placez une pile neuve en respectant la polarité.



Remplacement de la pile

8. Garantie

Nous garantissons le bon fonctionnement du corps de chauffe de votre poêle à pellets AUSTROFLAMM sur une période de 6 ans à compter de la date du premier achat, et de 2 ans pour tous les autres composants en acier et en fonte, ainsi que pour les composants électriques et électroniques.

Les pièces en acier ou en fonte et les composants électriques et électroniques qui présentent des vices de matériau et/ou de fabrication pendant la période de garantie seront remplacées par des pièces neuves.

Les problèmes de fonctionnement des accessoires électroniques (module Wi-Fi, Smart Spot, etc.) ne donnent droit à la garantie que pour les accessoires concernés.

L'allumage, l'exploitation et le refroidissement de votre poêle peuvent occasionner de légers bruits (crépitements, claquement, ...). Cela est dû à des différences de dilatation des divers matériaux sous l'influence de la température dans votre poêle. Ces bruits ne donnent pas droit à des prestations de garantie.

Nous n'accordons aucune garantie sur les pièces d'usure (Keramott, joints, grille de fond ou brasero, bougie, sonde de température, roulements etc.), les revêtements de surface, les peintures, le verre et les céramiques.

Conditions d'application de la garantie :

1. Votre poêle à pellets AUSTROFLAMM a été utilisé et entretenu conformément à la notice d'instructions, et il a été installé et mis en service par un technicien de service (le protocole de mise en service doit être parvenu chez Austroflamm au plus tard un mois après la mise en service).
2. Votre poêle à pellets Austroflamm doit avoir fait l'objet d'une maintenance annuelle, justificatifs à l'appui.
3. Le requérant devra faire valoir son droit à l'application de la garantie auprès d'un revendeur spécialisé AUSTROFLAMM, la demande étant accompagnée de la facture et du numéro de série de l'appareil.

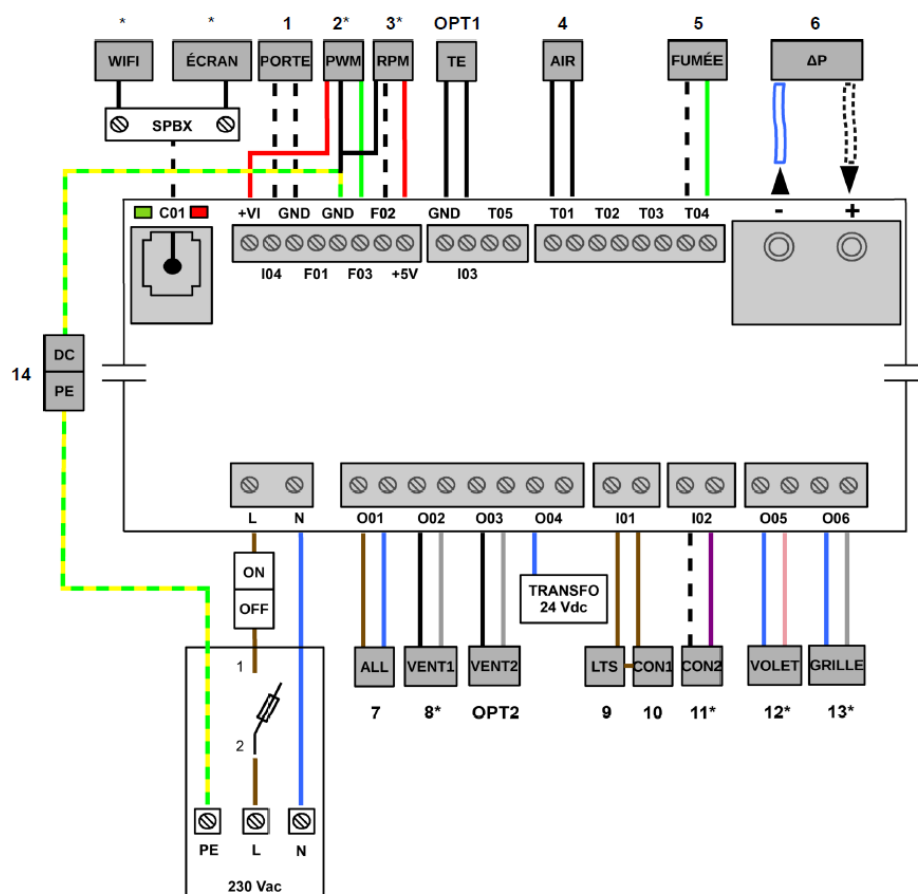
IMPORTANT : Notre **garantie comprend la livraison gratuite des pièces neuves** mais ne comprend pas la main-d'œuvre ni les déplacements. Un recours indu à la garantie sera facturé à l'exploitant.

9. Plan de raccordement électrique

Remarque : Seuls des techniciens autorisés par Austroflamm ont le droit d'effectuer des réparations sur votre poêle à pellets.

9.1 Pour les modèles avec moteur à rotation continue

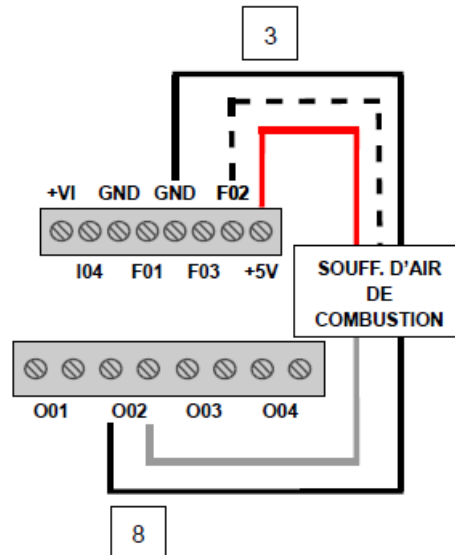
SCHÉMA ÉLECTRIQUE PRIMAIRE



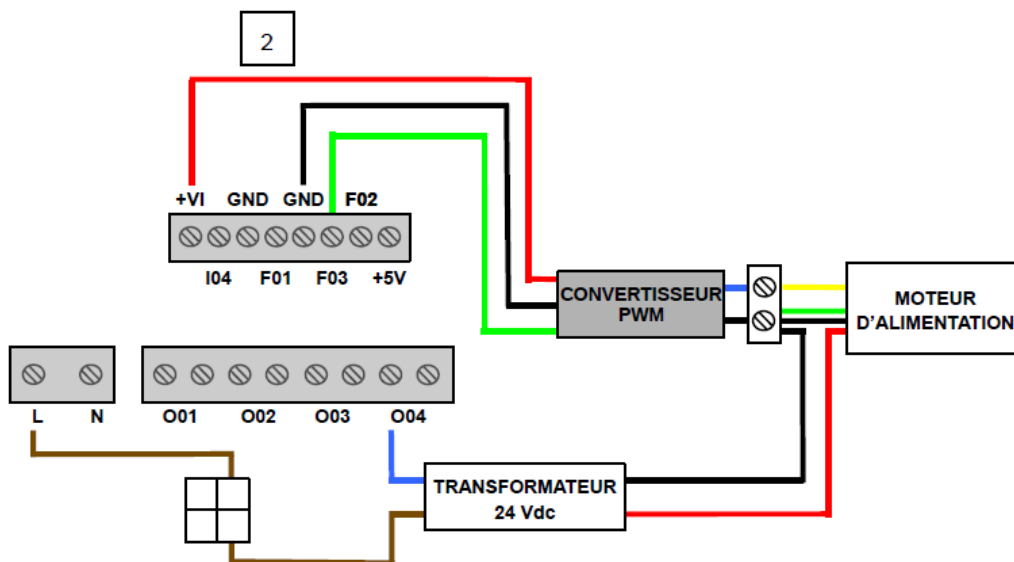
1.	Contact de porte
2.	Convertisseur PWM > DC pour vis à rotation permanente
3.	RPM / Hall IC pour soufflerie d'air de combustion
4.	Capteur de température ambiante
5.	Capteur de température de la chambre de combustion
6.	Mesure de la pression différentielle
7.	Bougie d'allumage céramique
8.	Soufflerie d'air de combustion
9.	Limiteur de température de sécurité
10.	Contact du couvercle du réservoir à pellets
11.	Contact de position moteur grille
12.	Servomoteur à volets d'aération
13.	Moteur de la grille
14.	Mise à la terre
OPT1	Thermostat externe (option)

OPT2	Kit canalisation (option)
*	Voir le schéma de câblage électrique détaillé

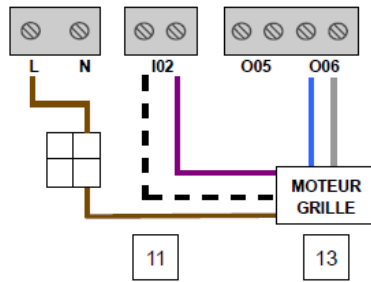
*SCHÉMA ÉLECTRIQUE SOUFFLERIE D'AIR DE COMBUSTION



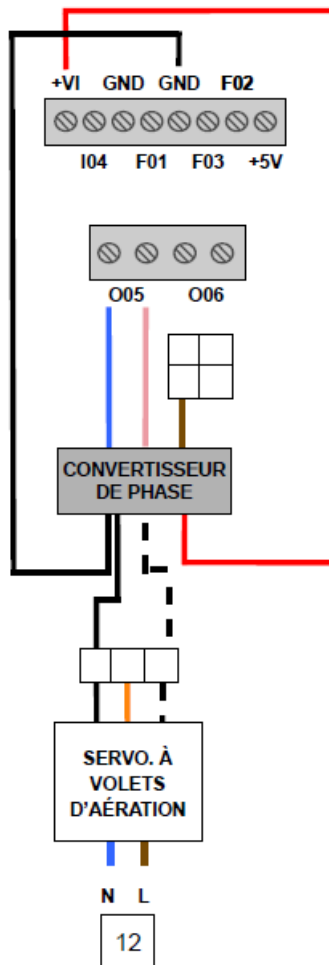
*SCHÉMA ÉLECTRIQUE MOTEUR D'ALIMENTATION



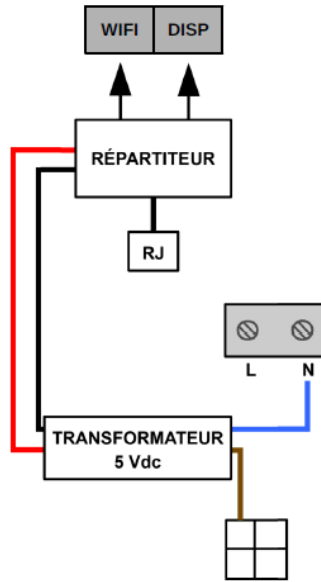
*SCHÉMA ÉLECTRIQUE MOTEUR DE LA GRILLE



***SCHÉMA ÉLECTRIQUE SERVOMOTEUR À VOILETS D'AÉRATION**

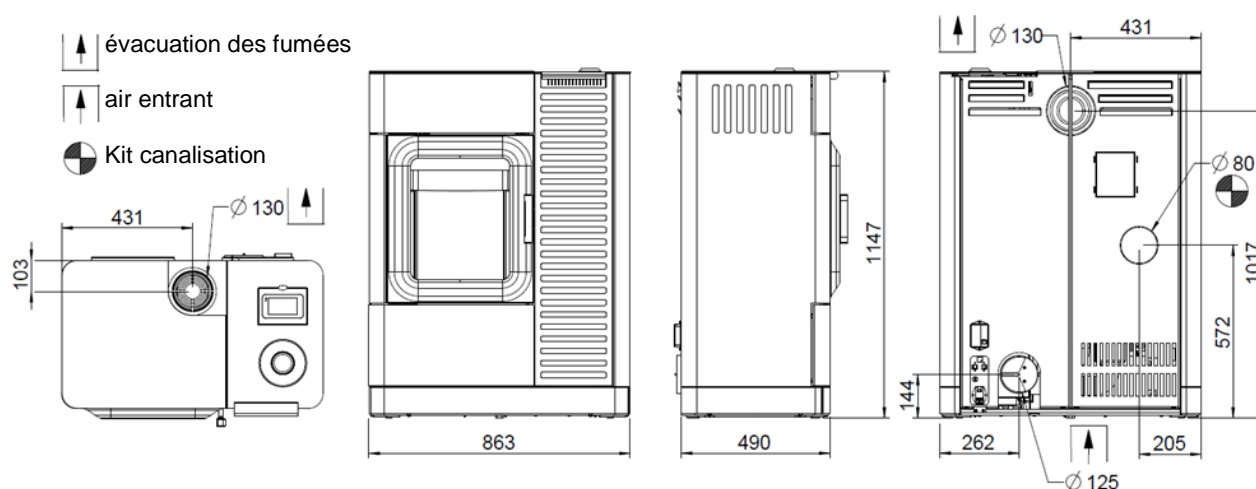


***SCHÉMA ÉLECTRIQUE CONNECTEUR DE COMMUNICATION**



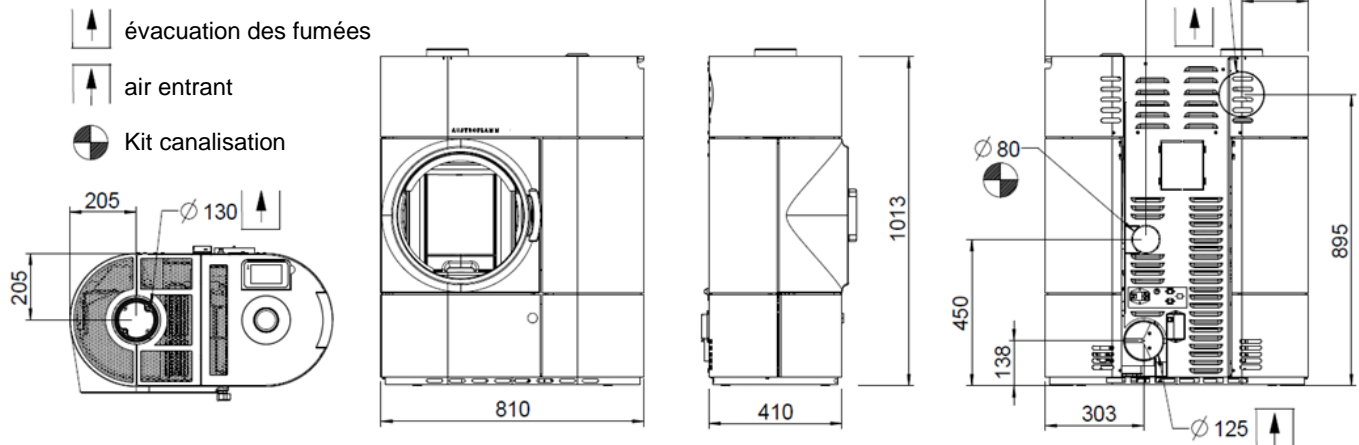
10. Données techniques

10.1 Mo Duo



Rendement calorifique nominal (RCN)		9,4 kW
Rendement à charge partielle (CP)		2,8 kW
Volume de chauffe		114 - 255 m ³
Rendement		90 %
Teneur en CO RCN		<250 mg/Nm ³
Température des fumées RCN		219 °C
Température des fumées CP (charge partielle)		94°C
Débit massique des fumées RCN		5,6 g/s
Débit massique des fumées CP		3,8 g/s
Pression de transport minimale		12 Pa
Volume du réservoir		ca. 34 kg / 51 l
Consommation de pellets min./max.		0,6 - 1,87 kg/h
Autonomie min./max		ca. 18 - 56 h
Ø de la conduite d'air		125 mm
Ø de la conduite de fumées		130 mm
Consommation électrique au démarrage		325 W
Consommation électrique en fonctionnement		16,5 W
Tension/Fréquence du courant		230 V / 50 Hz
Dimensions	H x L x P	1147 x 863 x 490 mm
Poids		274 kg
Écart minimal	Côté (chambre de combustion)	130 mm
	Côté (réservoir)	100 mm
	Arrière	170 mm
	Avant	1100 mm
Limites de température		0 - 40 °C
Humidité relative		sans condensation

10.2 Clou Duo



Rendement calorifique nominal (RCN)		7 kW	
Rendement à charge partielle (CP)		2,3 kW	
Volume de chauffe		98 - 190 m ³	
Rendement		89 %	
Teneur en CO RCN		<250 mg/Nm ³	
Température des fumées RCN		188 °C	
Température des fumées CP (charge partielle)		90 °C	
Débit massique des fumées RCN		4,8 g/s	
Débit massique des fumées CP		2,7 g/s	
Pression de transport minimale		12 Pa	
Volume du réservoir		ca. 22 kg / 34 l	
Consommation de pellets min./max.		0,6 - 1,64 kg/h	
Autonomie min./max		ca. 13 - 36 h	
Ø de la conduite d'air		125 mm	
Ø de la conduite de fumées		130 mm	
Consommation électrique au démarrage		325 W	
Consommation électrique en fonctionnement		15 W	
Tension/Fréquence du courant		230 V / 50 Hz	
Dimensions	H x L x P	1013 x 810 x 410 mm	
Poids		212 kg	
Écart minimal	Côté	(niche)	200 mm
		Arrière	100 mm
		Avant	800 mm
Limites de température		0 - 40 °C	
Humidité relative		sans condensation	

Typenschild