

# 3 Step

Optimyst® | 230V/50Hz | 1500 Watt



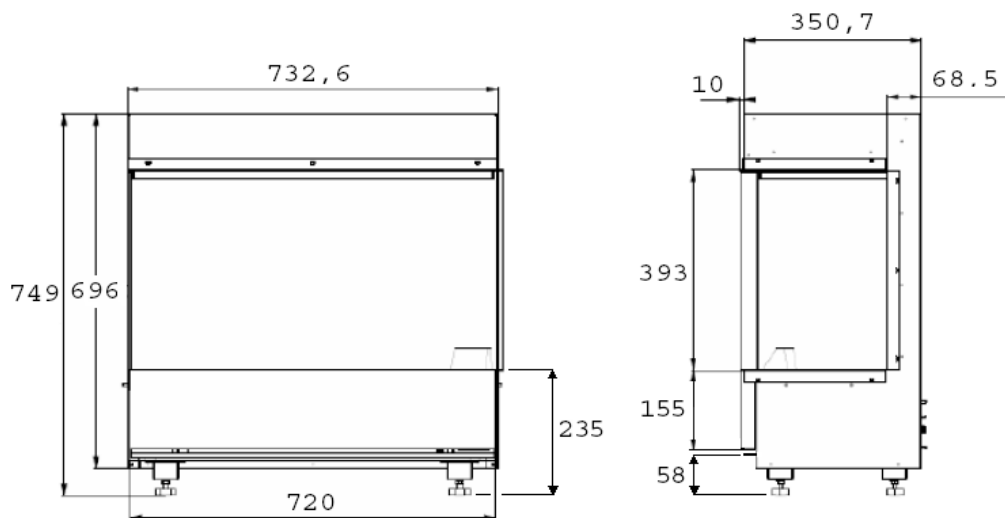
Mit der Wahl zwischen einem dreiseitigen, zweiseitigen oder einseitigen Einsatz kann der rahmenlose 3 Step auf viele Arten installiert werden, um sich perfekt in Ihre Inneneinrichtung und deren Layout einzufügen. Das Optimyst®-Feuer ist bekannt für seinen lebendigen und realistischen Flammeneffekt, dabei völlig ungefährlich und setzt auch kein Gas oder Staub frei. Zudem ist der Elektrokamin einfach und praktisch über eine Fernbedienung zu bedienen.

- Rahmenloser Kamineinsatz mit dreiseitiger Feueransicht
- Kann auch einseitig oder zweiseitig installiert werden
- Das Holzsplit-Set gehört zum Lieferumfang
- Der Flammeneffekt kann auch ohne Heizung genutzt werden, um den Charme des Kamins 365 Tage im Jahr zu genießen

# 3 Step

Maße

Alle Maße sind in mm



		3 Step
<b>Allgemeine Spezifikationen</b>	Kaminsystem	Optimyst®
	Artikelnummer	210166
	EAN-Code	5011139210166
	Modell	Built-in unit
	Feuersicht	1-, 2- oder 3-seitig
	Farbe	Schwarz
	Dekoration / Flammenbett	Log set
<b>Produktgröße</b>	Maße Feuersicht (B x H)	71 x 39 cm
	Außenmaße BxHxT	73,2 x 74,9 x 35 cm
<b>Funktionen</b>	Heizleistung	Ja
	Thermostat	Ja
	Fernbedienung	Ja
	Manuelle Steuerung direkt am Kamin möglich ja / nein	Ja, nur Flamme und Effekte
	Lichtmodul	Halogen
	Soundmodul	-
	Einstellungen Farbeffekte	-
<b>Stromverbrauch</b>	Heizstufe 1 in W	750W
	Heizstufe 2 in W	1500W
	Flammenbetrieb in W	250W
	Max. Stromverbrauch	1500W
<b>Netzspannung</b>	Netzspannung/elektrische Frequenz	230V/50Hz
<b>Spezifikationen:</b>	Produktgewicht in Kg	55
	Länge des Kabels	1,5 m
	Garantie	2 Jahre

#### Haftungsausschluss

Wir haben diese Broschüre mit der größtmöglichen Sorgfalt zusammengestellt. Es ist möglich, dass die Informationen in dieser Broschüre nicht genau dargestellt bzw. geändert oder ergänzt worden sind. Der Inhalt dieser Broschüre ist vorbehaltlich Änderungen. Glen Dimplex ist nicht verantwortlich für die ergriffenen Maßnahmen und Entscheidungen über Ergebnisse, die ausschließlich auf den in dieser Broschüre enthaltenen Informationen basieren.